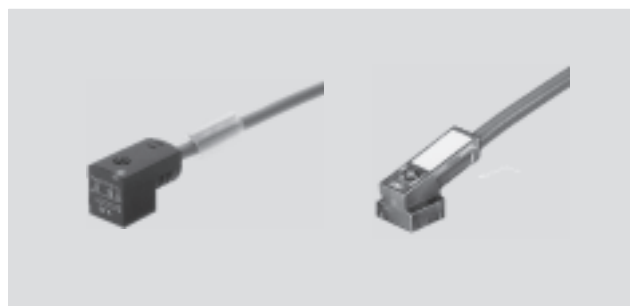


# Cables NEBV para válvulas

Hoja de datos

## Cable KMEB

- Para válvulas con bobinas EB
- Preconfeccionado
- Cables de 2,5 m, 5 m y 10 m
- 24 V DC: Con diodos luminosos y circuito de protección
- No apropiado para cadenas de arrastre
- KMEB-1 con cable de PVC
- KMEB-2 con cable de PUR
- KMEB-3 con cable de PVC



Datos técnicos generales				
Tipo	KMEB-1	KMEB-2	KMEB-2-24-M12	KMEB-3
Conexión eléctrica	Conector acodado tipo zócalo	Conector acodado tipo zócalo	Conector acodado tipo zócalo	Conector acodado tipo zócalo
	3 contactos	4 contactos	5 contactos	2 contactos
	Forma C	Forma C	Forma C	Forma C
	Según EN 175301-803	Según EN 175301-803	Según EN 175301-803	Según EN 175301-803
Protección contra polarización inversa	-	-	-	En todas las conexiones eléctricas
Diámetro del cable [mm]	5,2	6,2	4,6	5,2
Tipo de cable	3 x 0,5 mm <sup>2</sup>	3 x 0,75 mm <sup>2</sup>	3 x 0,5 mm <sup>2</sup>	2 x 0,75 mm <sup>2</sup>
Conexión del circuito protector	Sí	Sí	Sí	No
Tipo de fijación	Tornillo central M2,5	Tornillo central M2,5	Tornillo central M2,5	Tornillo central M2,5
Posición de montaje	Indistinta	Indistinta	Indistinta	Indistinta
Características del cable	-	-	-	Estándar
Clase de protección según EN 60529	IP65 (montada)	IP65 (montada)	IP65 (montada)	IP65 (montada)

Materiales				
Tipo	KMEB-1	KMEB-2	KMEB-2-24-M12	KMEB-3
Cuerpo	PA	PA, POM	PA, POM	PC
Contacto crimp	Bronce	Bronce	Bronce	Bronce plateado
Cubierta del cable	PVC	PUR	TPE-U (PU)	PVC
Características del material	-	Conformidad con RoHS	-	-

Condiciones de funcionamiento y del entorno					
Tipo	KMEB-1-24	KMEB-1-230	KMEB-2	KMEB-2-24-M12	KMEB-3
Temperatura ambiente [°C]	-20 ... +80	-20 ... +80	-20 ... +80	-5 ... +50	-20 ... +80
Símbolo CE (consultar declaración de conformidad)	-	Según directiva UE de baja tensión	-	-	Según directiva UE de baja tensión

# Cables NEBV para válvulas

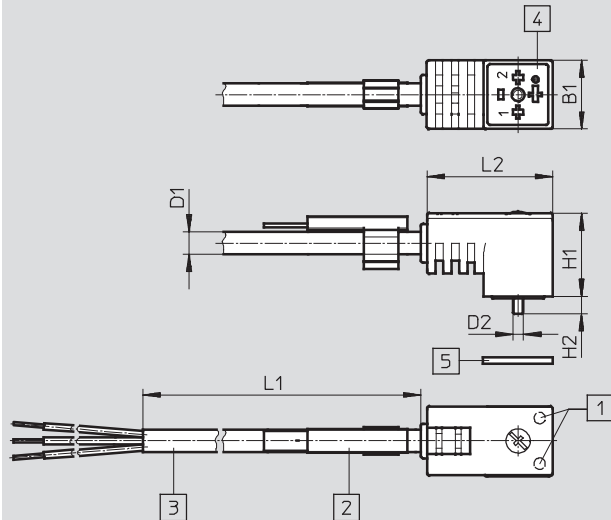
Hoja de datos

FESTO

## Dimensiones

Datos CAD disponibles en [www.festo.com](http://www.festo.com)

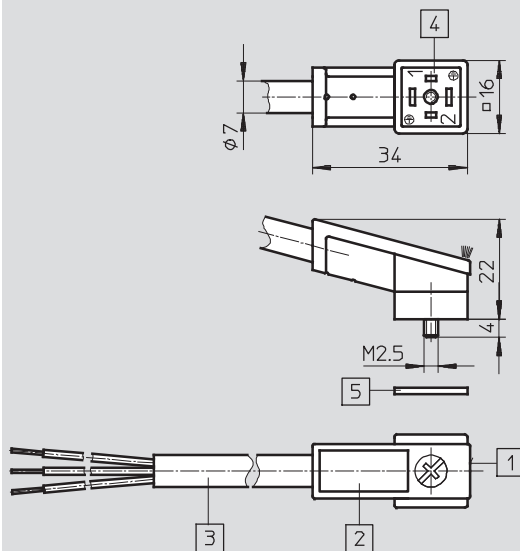
### KMEB-1



- 1 Iluminación con LED (sólo con 24 V)
- 2 Soporte para placas identificadoras ASCF con placa ASLR-L-432 (incluida)
- 3 Cable de 3 hilos (3x 0,5 mm<sup>2</sup>)
- 4 Patrón de conexiones según EN 175301-803 forma C
- 5 Junta

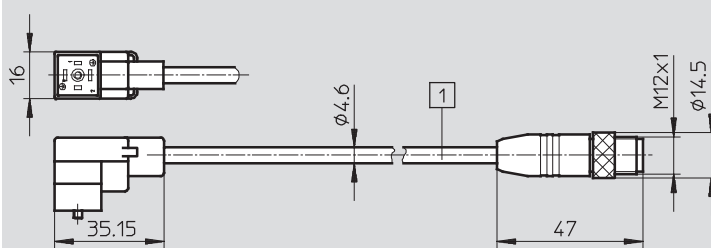
Tipo	D1	D2	L1	L2	H1	H2	B1
KMEB-1-...-2,5	5,2	2,5	2500	29,1	19,3	4	16
KMEB-1-...-5	5,2	2,5	5000	29,1	19,3	4	16
KMEB-1-...-10	5,2	2,5	10000	29,1	19,3	4	16

### KMEB-2



- 1 Campo de iluminación LED (integrado)
- 2 Placa de identificación
- 3 Cable de 3 hilos, de 2,5 m o 5 m (3x 0,75 mm<sup>2</sup>)
- 4 Distribución de conexiones según EN 175301-803 forma C
- 5 Junta

### KMEB-2-24-M12



- 1 Cable de 3 hilos de 0,5 m (3x 0,5 mm<sup>2</sup>)

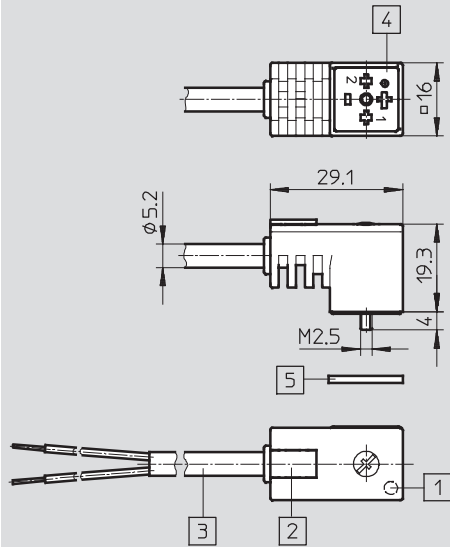
# Cables NEBV para válvulas

Hoja de datos

## Dimensiones

Datos CAD disponibles en [www.festo.com](http://www.festo.com)

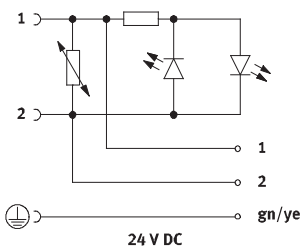
KMEB-3



- 1 Campo de iluminación LED
- 2 Identificación
- 3 Cable bifilar
- 4 Distribución de conexiones según EN 175301-803 forma C
- 5 Junta

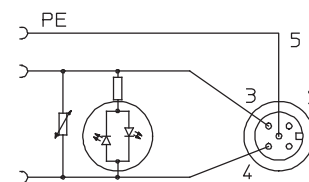
## Modo de conexión

KMEB-1/KMEB-3 con indicación integrada del estado de conmutación

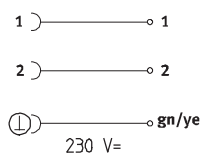


La ejecución de 24 V DC tiene polos inconfundibles y un circuito de protección para picos de tensión de hasta 100 V DC, además de un diodo luminoso para indicación del modo operativo.  
(Sin conexión gn/ye en el caso de KMEB-3.)

KMEB-2-24-M12

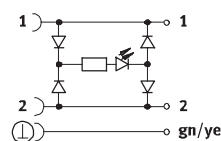


KMEB-1/KMEB-3 sin indicación integrada del estado de conmutación



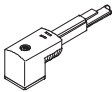
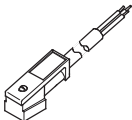
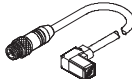
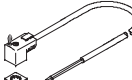
Para KMEB-3  
– Sin conexión gn/ye  
– Tensión de funcionamiento:  
24 V DC

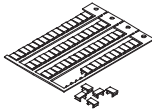
KMEB-2



# Cables NEBV para válvulas

Hoja de datos

Referencias							
	Indicación del estado de la señal	Material Cubierta del cable	Tensión de funcionamiento [V]	Longitud del cable [m]	Peso [g]	Nº art.	Tipo
<b>KMEB-1</b>							
	LED	PVC	24 DC	2,5	125	<b>151688</b>	<b>KMEB-1-24-2,5-LED</b>
				5	230	<b>151689</b>	<b>KMEB-1-24-5-LED</b>
				10	460	<b>193457</b>	<b>KMEB-1-24-10-LED</b>
	-	PVC	230 AC	2,5	125	<b>151690</b>	<b>KMEB-1-230AC-2,5</b>
				5	230	<b>151691</b>	<b>KMEB-1-230AC-5</b>
<b>KMEB-2</b>							
	LED	PUR	24 DC	2,5	200	<b>174844</b>	<b>KMEB-2-24-2,5-LED</b>
				5	400	<b>174845</b>	<b>KMEB-2-24-5-LED</b>
	-	PUR	230 AC	2,5	200	<b>174846</b>	<b>KMEB-2-230-2,5</b>
				5	400	<b>174847</b>	<b>KMEB-2-230-5</b>
				<b>KMEB-2-24-M12</b>			
	LED	TPE-U (PU)	24 DC	0,5	54	<b>177677</b>	<b>KMEB-2-24-M12-0,5-LED</b>
<b>KMEB-3</b>							
	LED	PVC	24 DC	2,5	120	<b>547268</b>	<b>KMEB-3-24-2,5-LED</b>
				5	230	<b>547269</b>	<b>KMEB-3-24-5-LED</b>
	-	PVC	24 DC	2,5	120	<b>547270</b>	<b>KMEB-3-24-2,5</b>
				5	230	<b>547271</b>	<b>KMEB-3-24-5</b>

Referencias: Accesorios				
	Descripción	Aplicación	Nº art.	Tipo
	Placas de identificación de 6 x 10 mm, con marco (64 unidades)	KMEB-3	<b>18576</b>	<b>IBS-6x10</b>
	Placas de identificación de 9 x 20 mm, con marco (20 unidades)	KMEB-2	<b>18182</b>	<b>IBS-9x20</b>