

# Conexiones eléctricas para AS-Interface

Hoja de datos: KASI

- Cable de direccionamiento para slaves, tales como
  - Interface de válvula
  - Terminal de válvulas Midi/Maxi con conexión de AS-Interface
  - Para terminales de válvulas CP
- Cable de 2,5 m
- Preconfeccionado
- Con polos inconfundibles



Datos técnicos generales		
Tipo	Tipo	KASI-ADR
Tipo de conexión		Enchufe/Rosca
Sección de la conexión	[mm <sup>2</sup> ]	2x 1,5
Clase de protección		IP65
Información sobre los materiales: conectores rectos tipo clavija	Cuerpo	Polibutilenotereftalato
	Contactos	Aleación de cobre
	Tuerca	Polibutilenotereftalato
Información sobre los materiales: conectores acodados tipo clavija	Cuerpo	Poliuretano
	Contactos	Bronce
	Tuerca	Latón niquelado
Información sobre los materiales: conector tipo zócalo para cables planos	Cuerpo	Poliamida
	Contactos	Bronce
Información sobre los materiales: funda del cable		Mezcla de goma
Temperatura ambiente	[°C]	-40 ... +85

Referencias						
	Conexión eléctrica	Tensión de funcionamiento		Carga de corriente [A]	Tipo	Nº de art.
		[V]	[V]			
	Conector recto tipo clavija, 4 contactos Conector acodado tipo clavija de 4 contactos Conector recto tipo zócalo, 2 contactos	60 AC	75 DC	3	KASI-ADR	18 960

# Conexiones eléctricas para AS-Interface

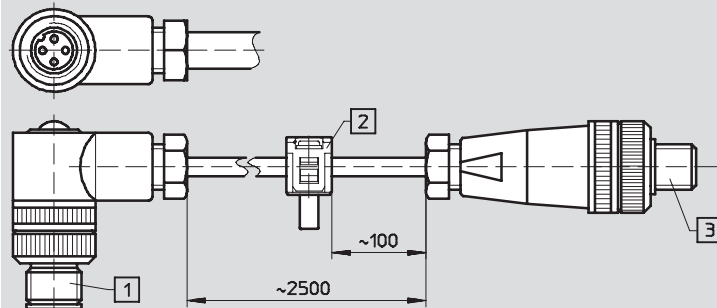
Hoja de datos: KASI

FESTO

## Dimensiones

Datos CAD disponibles en → [www.festo.com](http://www.festo.com)

KASI-ADR



- 1 Conector redondo para equipo de asignación de direcciones
- 2 Conector para cables planos para conexión de participantes de la red AS-Interface dotados de conectores enchufables
- 3 Conector tipo zócalo para cables planos con conector macho M12 para participantes de la red AS-Interface con conectores M12