



- Ajuste sencillo
- Múltiples posibilidades de fijación

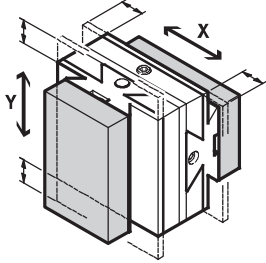
Unidades de ajuste HMX

Características



Informaciones resumidas

Tipos de montaje



- Ajuste preciso en los planos X e Y
- Ajuste sencillo y preciso de la posición de sujeción de las pinzas
- Numerosas conexiones de precisión mediante pasadores para centrar
- Múltiples posibilidades de fijación:
 - Montaje directo
 - Fijación por cola de milano

Combinación con actuadores y pinzas

Montaje en los componentes básicos → 5

Módulo lineal HMP



Minicarros SLT



Minicarros DGSL



Conjuntos de adaptadores

- Montaje directo
- Fijación por cola de milano

Unidad de ajuste HMX

- Unión entre el componente básico y el componente complementario

Conjuntos de adaptadores

- Montaje directo
- Fijación por cola de milano



Montaje de los componentes complementarios → 7



Minicarros DGSL



Minicarros SLT



Actuadores giratorios o basculantes DRQD



Pinzas DHPS, DHRS, DHDS, DHWS, HGDT, HGDD, HGPP

Unidades de ajuste HMXY

Hoja de datos

Unidad de ajuste

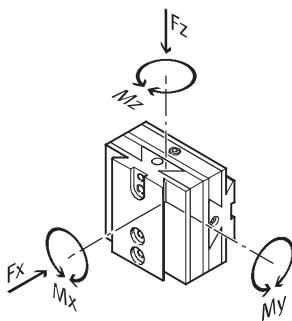


Datos técnicos generales		HMXY-1	HMXY-3
Recorrido de traslación	y [mm]	7,5	7,5
	z [mm]	7,5	7,5
Cargas estáticas máximas → Fig. 1	Fuerzas		
	F_x [N]	50	160
	F_z [N]	50	160
	Pares		
	M_x [Nm]	1,4	20
	M_y [Nm]	1,4	20
Momento de inercia de la masa → Fig. 2	J_x [$\text{kgm}^2 \times 10^{-4}$]	0,499	8,650
	J_y [$\text{kgm}^2 \times 10^{-4}$]	0,361	5,121
	J_z [$\text{kgm}^2 \times 10^{-4}$]	0,361	5,121
Pesos	[g]	155	2 324
Temperatura ambiente	[°C]	5 ... 60	
Clase de resistencia a la corrosión ¹⁾		2	
Materiales		Aluminio anodizado	
Características del material		No contiene cobre (exteriormente) ni PTFE	

1) Clase de resistencia a la corrosión 2 según norma de Festo 940 070
 Válida para piezas expuestas a moderado peligro de corrosión. Piezas exteriores en contacto directo con sustancias usuales en entornos industriales, tales como disolventes, detergentes o lubricantes, con superficies principalmente decorativas.

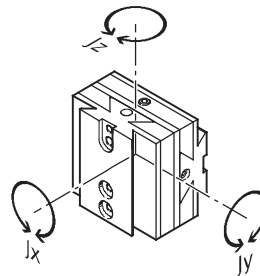
Cargas estáticas máximas admisibles

Fig. 1



Momentos de inercia de las masas

Fig. 2



Unidades de ajuste HMX

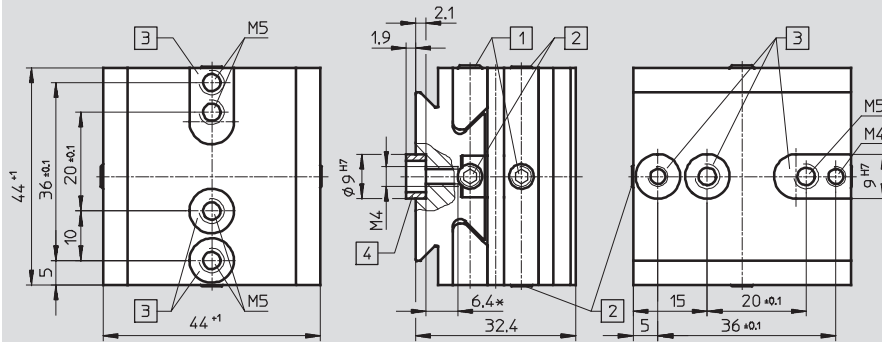
Hoja de datos

FESTO

Dimensiones

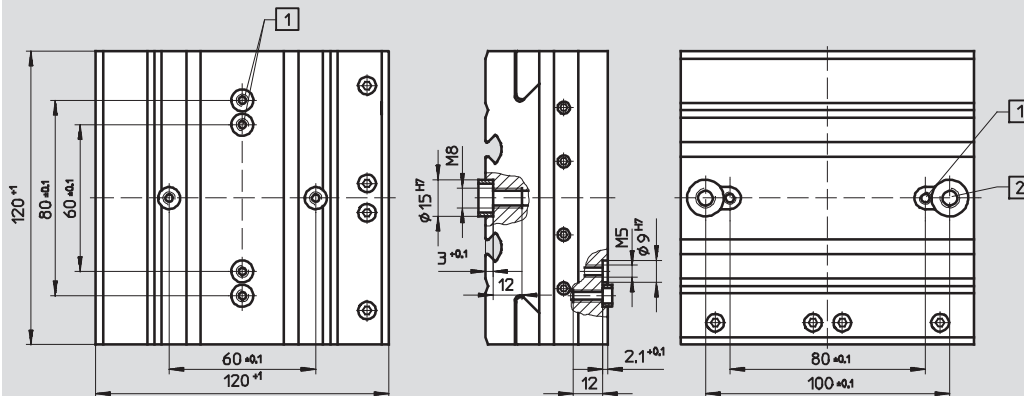
Datos CAD disponibles en www.festo.com

HMX-1



- 1 Tornillo prisionero
 - 2 Tornillo de ajuste
 - 3 Taladro/Ranura para centrar
 - 4 Para casquillo para centrar ZBH-9 (2 unidades incluidas en el suministro)
- * Para roscas M4 y M5

HMX-3



- 1 Para casquillo para centrar ZBH-9 (2 unidades incluidas en el suministro)
- 2 Para casquillo para centrar ZBH-15 (2 unidades incluidas en el suministro)

Referencias

	Nº art.	Tipo
	187582	HMX-1
	526030	HMX-3

Unidades de ajuste HMX Y

Hoja de datos – Montaje en el componente básico

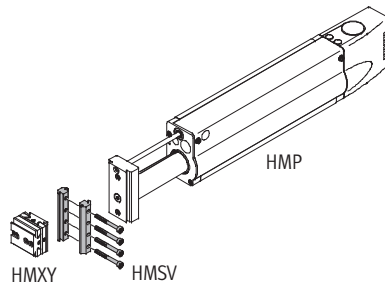
Montaje en el módulo lineal HMP

Material:

Conjunto de adaptadores HMSV:

Aleación de aluminio

No contiene cobre (exteriormente) ni PTFE

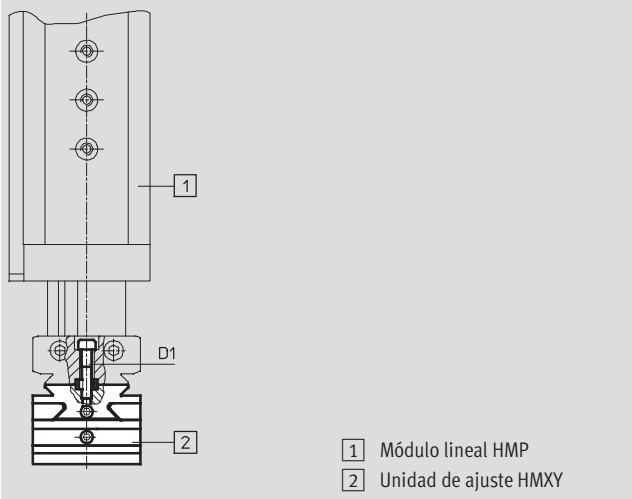


Fijación directa / fijación mediante cola de milano

Dimensiones y referencias

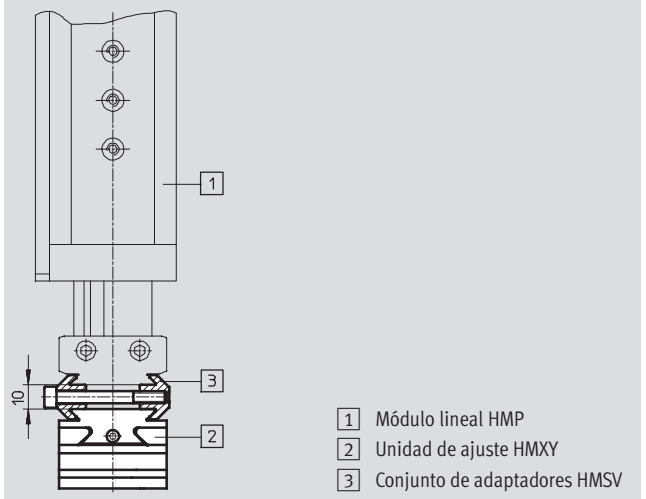
Datos CAD disponibles en www.festo.com

Montaje directo



- 1 Módulo lineal HMP
- 2 Unidad de ajuste HMX Y

Fijación por cola de milano



- 1 Módulo lineal HMP
- 2 Unidad de ajuste HMX Y
- 3 Conjunto de adaptadores HMSV

Componente básico	Unidad de ajuste	Tornillos ¹⁾ D1	Nº art.	Tipo
Montaje directo				
HMP-16/20	HMX Y-3	2x M5x25	-	
HMP-25/32		2x M5x30	-	
Fijación por cola de milano				
HMP-16/20/25/32	HMX Y-1	-	177647	HMSV-1
HMP-16/20/25/32	HMX Y-3	-	177649	HMSV-3

1) Los tornillos no están incluidos en el suministro de la unidad de ajuste

Unidades de ajuste HMX

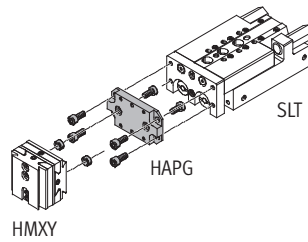
Hoja de datos – Montaje en el componente básico

Montaje en el minicarro SLT

Material:

Conjunto adaptador HAPG: Aleación de aluminio

No contiene cobre (exteriormente) ni PTFE

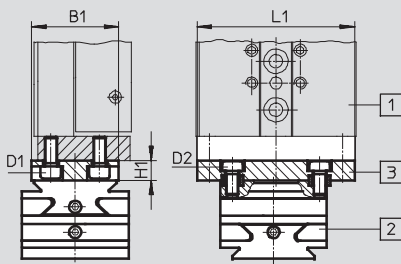


Montaje directo

Dimensiones y referencias

Datos CAD disponibles en www.festo.com

Montaje directo



- 1 Minicarro SLT
- 2 Unidad de ajuste HMX
- 3 Conjunto de adaptadores HAPG

Componente básico	Unidad de ajuste	B1	H1	L1	Tornillos D1	Tornillos D2	Nº art.	Tipo
SLT-16	HMX-1	36	8	65	M5x10	M5x12	191266	HAPG-48
SLT-20		44	10	80	M5x12	M5x14	191268	HAPG-50
SLT-25	HMX-1/3	44	12	91	M6x16	M5x14	191270	HAPG-52

Unidades de ajuste HMX

Hoja de datos – Montaje del componente complementario

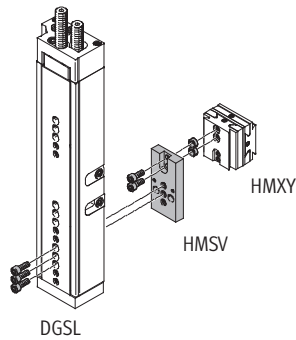
Montaje en el minicarro DGSL

Material:

Conjunto de adaptadores HMSV:

Aleación de aluminio

No contiene cobre (exteriormente) ni PTFE

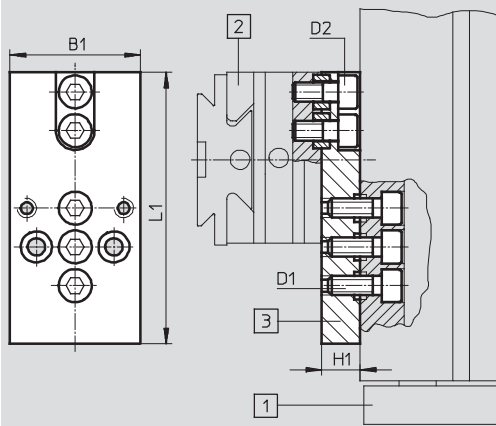


Montaje directo

Dimensiones y referencias

Datos CAD disponibles en www.festo.com

Montaje directo



- 1 Minicarro DGSL
- 2 Unidad de ajuste HMX
- 3 Conjunto de adaptadores HMSV

Componente complementario	Unidad de ajuste	B1	D1	D2	H1	L1	Nº art.	Tipo
DGSL-4/6	HMX-1	33,6	M3	M5	10	87	548787	HMSV-57
DGSL-8/10	HMX-1	33,6	M4	M5	10	87		
DGSL-12/16	HMX-1	33,6	M5	M5	10	70	548782	HMSV-52
DGSL-20/25	HMX-3	40	M6	M5	10	100	548929	HMSV-60

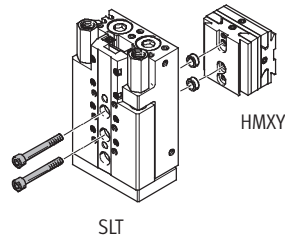
Unidades de ajuste HMX

Hoja de datos – Montaje del componente complementario

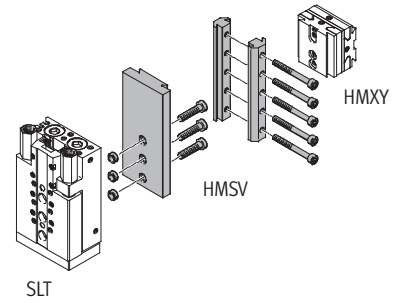


Montaje en el minicarro SLT

Material:
 Conjunto de adaptadores HMSV:
 Aleación de aluminio
 No contiene cobre (exteriormente) ni PTFE



Montaje directo

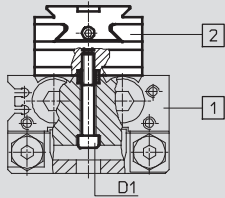


Fijación por cola de milano

Dimensiones y referencias

Datos CAD disponibles en www.festo.com

Montaje directo

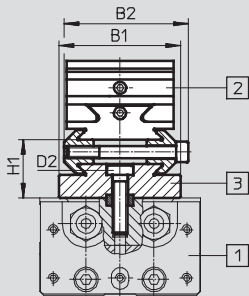


- 1 Minicarro SLT
- 2 Unidad de ajuste HMX

Componente complementario	Unidad de ajuste	Tornillos ¹⁾
SLT-16	HMX-1	2x M5x38

1) Los tornillos no están incluidos en el suministro de la unidad de ajuste

Fijación por cola de milano



- 1 Minicarro SLT
- 2 Unidad de ajuste HMX
- 3 Conjunto de adaptadores HMSV

Componente complementario	Unidad de ajuste	B1	B2	H1	Tornillos D2	Nº art.	Tipo
SLT-6	HMX-1/3	40	51	22	M3x20	178329	HMSV-34
SLT-10		40	51	22	M4x30	178330	HMSV-35
SLT-16	HMX-3	50	51	24	M6x25	178331	HMSV-36
SLT-20		80	51	26	M6x25	178332	HMSV-37
SLT-25		80	51	26	M8x25		

Unidades de ajuste HMXY

Hoja de datos – Montaje del componente complementario

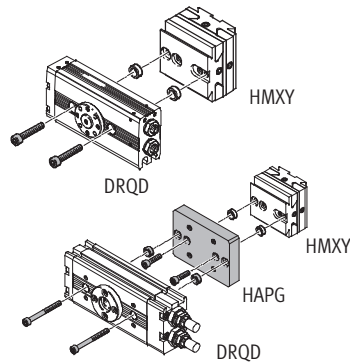
Montaje en el actuador giratorio DRQD

Material:

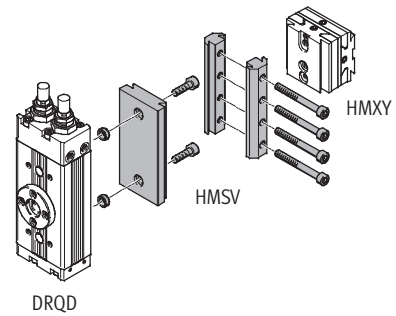
Conjunto de adaptadores HAPG, HMSV:

Aleación de aluminio

No contiene cobre (exteriormente) ni PTFE



Montaje directo

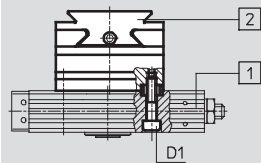


Fijación por cola de milano

Dimensiones y referencias

Datos CAD disponibles en www.festo.com

Montaje directo



- 1) Actuador giratorio DRQD
- 2) Unidad de ajuste HMXY

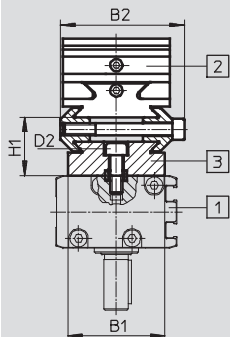
Componente complementario	Unidad de ajuste	Tornillos ¹⁾ D1	Nº art.	Tipo
DRQD-8	HMXY-1	2x M4x20	–	
DRQD-12		2x M4x25	–	
DRQD-B-16/20		–	192707	HAPG-38
DRQD-B-32	HMXY-3	2x M5x55	–	
DRQD-40		2x M8x75 ²⁾	–	
DRQD-50		2x M8x90 ³⁾	–	

1) Los tornillos no están incluidos en el suministro de la unidad de ajuste

2) La longitud de apriete debería ser de 60 mm

3) La longitud de apriete debería ser de 75 mm

Fijación por cola de milano



- 1) Actuador giratorio DRQD
- 2) Unidad de ajuste HMXY
- 3) Conjunto de adaptadores HMSV

Componente complementario	Unidad de ajuste	B1	B2	H1	Tornillos D2	Nº art.	Tipo
DRQD-B-16/20	HMXY-1/3	40	51	22	M5x16	177656	HMSV-10
DRQD-B-25						177657	HMSV-11
DRQD-B-32	HMXY-3	50	51	24	M5x10	177649	HMSV-3
						177663	HMSV-17
						177653	HMSV-7

Unidades de ajuste HMXY

Hoja de datos – Montaje del componente complementario

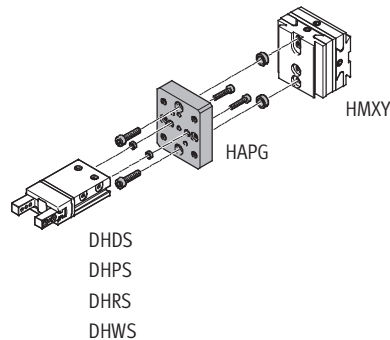
Montaje en la pinza DHDS, DHPS, DHRS, DHWS

Material:

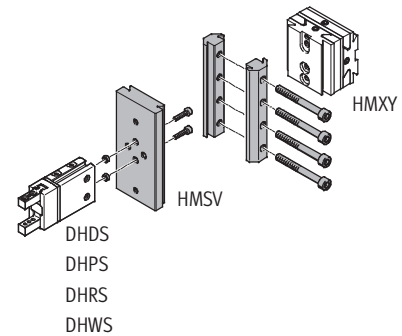
Conjunto adaptador HAPG:

Aleación de aluminio

No contiene cobre (exteriormente) ni PTFE



Montaje directo

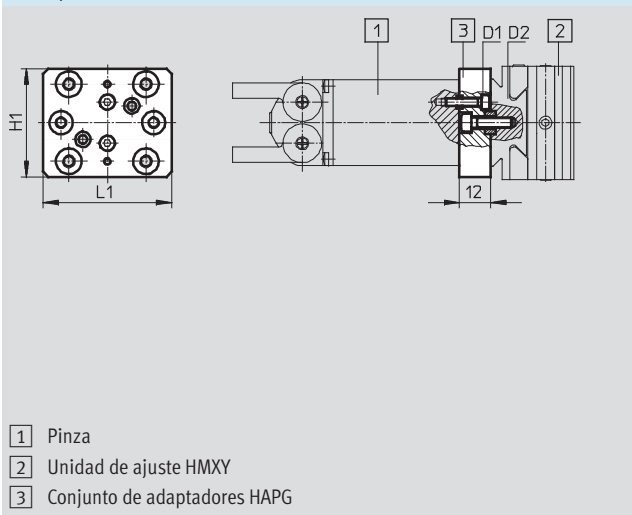


Fijación por cola de milano

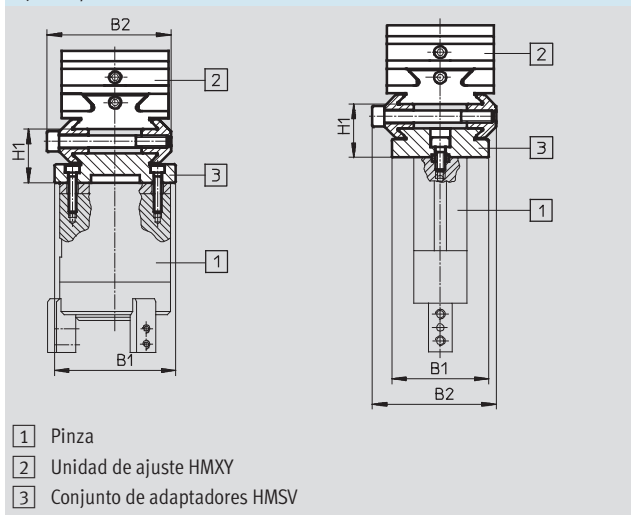
Dimensiones y referencias

Datos CAD disponibles en www.festo.com

Montaje directo



Fijación por cola de milano



Componente complementario	Unidad de ajuste	B1	B2	H1	L1	Tornillos D1	Tornillos D2	Nº art.	Tipo
Montaje directo									
DHPS-06, DHRS-10, DHWS-10	HMXY-1	-	-	42	50	M3x14	M4x16	192706	HAPG-37-S1
DHDS-16		-	-	42	50	M3x20	M4x16	193921	HAPG-36-S3
DHPS-06, DHRS-16, DHWS-16		-	-	42	50	M3x14	M4x16	192705	HAPG-36-S1
DHPS-16, DHRS-25, DHWS-25		-	-	42	50	M4x14	M4x16	193922	HAPG-37-S4
Fijación por cola de milano									
DHPS-10, DHRS-16, DHWS-16	HMXY-1/3	40	51	22	-	-	-	177767	HMSV-27
DHPS-16, DHRS-25, DHWS-25		40	51	22	-	-	-	177768	HMSV-28
DHPS-25, DHRS-32, DHWS-32		50	51	24	-	-	-	177769	HMSV-29
DHDS-32	HMXY-3	50	51	22	-	-	-	178212	HMSV-32
DHPS-35, DHRS-40, DHWS-40		60	51	28	-	-	-	177770	HMSV-30
DHDS-50		70	51	24	-	-	-	178213	HMSV-33

Unidades de ajuste HMXY

Hoja de datos – Montaje del componente complementario



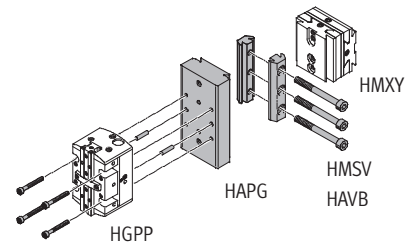
Montaje en pinza paralela HGPP

Material:

Conjunto de adaptadores HAVB, HMSV, HAPG:

Aleación de aluminio

No contiene cobre (exteriormente) ni PTFE

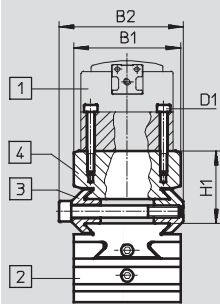


Fijación por cola de milano

Dimensiones y referencias

Datos CAD disponibles en www.festo.com

Fijación por cola de milano



- 1 Pinza paralela HGPP
- 2 Unidad de ajuste HMXY
- 3 Conjunto de adaptadores HMSV; HAVB
- 4 Conjunto de adaptadores HAPG

Componente complementario	Unidad de ajuste	B1	B2	H1	Tornillos D1	Nº art.	Tipo	Nº art.	Tipo
HGPP-12	HMXY-1	44	51	27,5	M5x30	163239	HAVB-3	191262	HAPG-44
	HMXY-3	44	51	30	M5x30	177649	HMSV-3	191262	HAPG-44
HGPP-16	HMXY-1	44	51	27,5	M5x30	163239	HAVB-3	191263	HAPG-45
	HMXY-3	44	51	30	M5x30	177649	HMSV-3	191263	HAPG-45
HGPP-20	HMXY-1	50	51	19,5	M5x30	163239	HAVB-3	191265	HAPG-47
	HMXY-3	50	51	22	M5x30	177649	HMSV-3	191265	HAPG-47
HGPP-25	HMXY-1	60	51	25,5	M5x40	163239	HAVB-3	529019	HAPG-59
	HMXY-3	60	51	28	M5x40	177649	HMSV-3	529019	HAPG-59
HGPP-32	HMXY-3	60	51	28	M5x50	177653	HMSV-7	529020	HAPG-61

Unidades de ajuste HMXY

Hoja de datos – Montaje del componente complementario

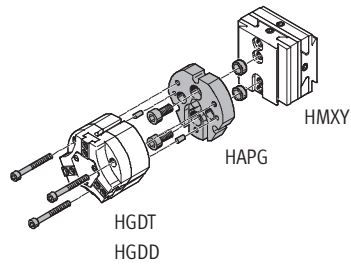
Montaje en pinza de tres dedos HGDT, HGDD

Material:

Conjunto adaptador HAPG:

Aleación de aluminio

No contiene cobre (exteriormente) ni PTFE

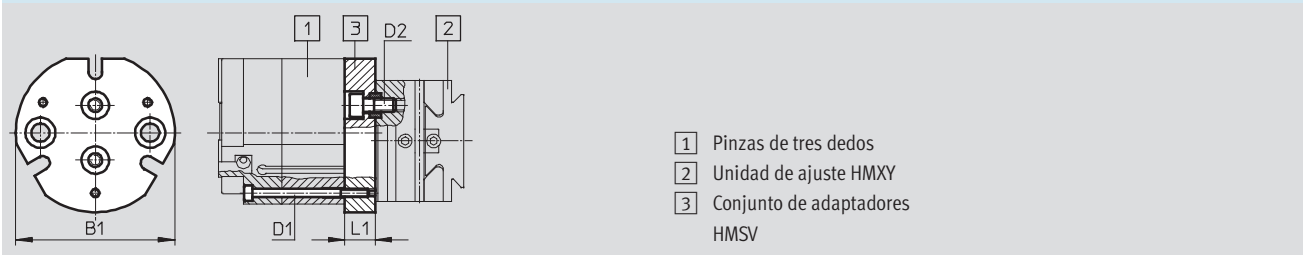


Montaje directo

Dimensiones y referencias

Datos CAD disponibles en → www.festo.com

Montaje directo



Componente complementario	Unidad de ajuste	B1	D1	D2	L1	Nº art.	Tipo
HGDT-25	HMXY-1	48	M3	M5	10	542439	HAPG-SD2-32
HGDT-35, HGDD-35		58	M3	M5	11	542436	HAPG-94