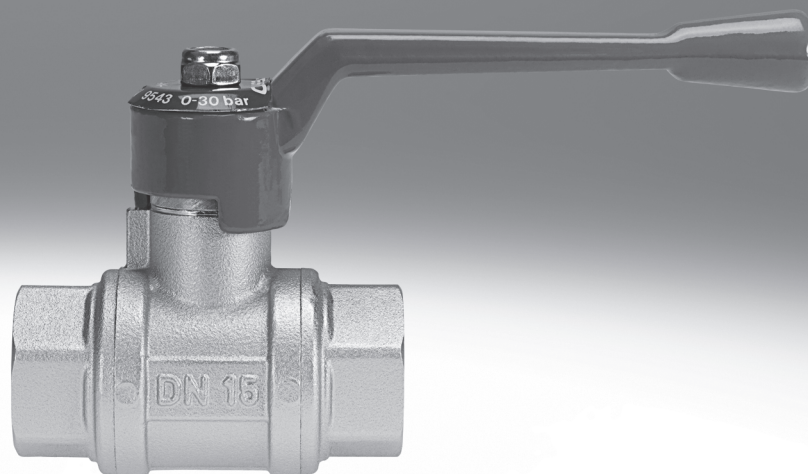


Válvulas de bola y válvulas de cierre

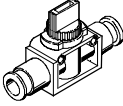
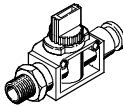
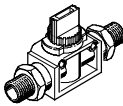
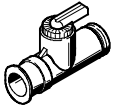
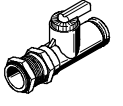
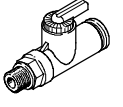
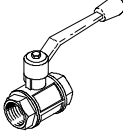
FESTO



Válvulas de bola y válvulas de cierre

Cuadro general de productos

FESTO

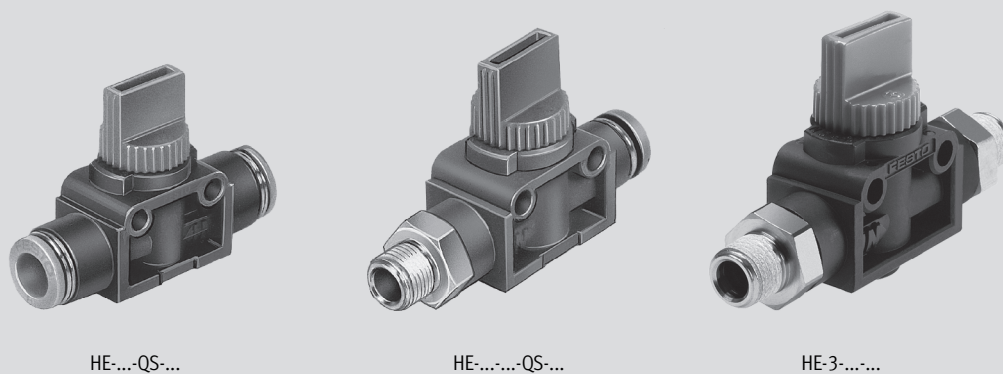
| Función | Ejecución | Tipo | Conexión neumática | | Válvulas de 2/2 vías | Válvulas de 3/2 vías | → Página/Internet |
|---|---|------|--------------------|---|----------------------|----------------------|-------------------|
| | | | Rosca | Para diámetro exterior del tubo flexible [mm] | | | |
| Válvulas de cierre | En ambos lados con racor QS ¹⁾ | | | | | | |
| |  | HE | - | 6 | ■ | ■ | 5 |
| | | | | 8 | ■ | ■ | |
| | | | | 10 | ■ | ■ | |
| | | | | 12 | ■ | ■ | |
| | Con rosca de conexión recubierta de PTFE y racor QS ¹⁾ | | | | | | |
| |  | HE | R1/8 | 6 | ■ | ■ | 5 |
| | | | | 8 | ■ | ■ | |
| | | | | 10 | ■ | ■ | |
| | | | | 12 | ■ | ■ | |
| En ambos lados con rosca de conexión recubierta de PTFE | | | | | | | |
|  | HE | R1/8 | - | - | ■ | 5 | |
| | | | R1/4 | - | ■ | | |
| | | | R3/8 | - | ■ | | |
| Válvulas de bola QH/QHS de accionamiento manual | En ambos lados con racor QS ¹⁾ | | | | | | |
| |  | QH | - | 4 | ■ | - | 10 |
| | | | | 6 | ■ | - | |
| | En ambos lados con racor QS ¹⁾ , en un lado con racor pasamuros | | | | | | |
| |  | QHS | - | 6 | ■ | - | 10 |
| | | | | | | | |
| | Con rosca de conexión recubierta de PTFE y racor QS ¹⁾ | | | | | | |
| |  | QH | R1/8 | 4 | ■ | - | 10 |
| | | | | 6 | ■ | - | |
| | Con rosca de conexión en ambos lados | | | | | | |
|  | QH | G1/4 | - | ■ | - | 12 | |
| | | | G3/8 | ■ | - | | |
| | | | G1/2 | ■ | - | | |
| | | | G3/4 | ■ | - | | |
| | | | G1 | ■ | - | | |
| G1 1/2 | ■ | - | | | | | |


1) Para tubos flexibles de calibración exterior

Válvulas de cierre HE

Características

FESTO



-  - Caudal
300 ... 800 l/min

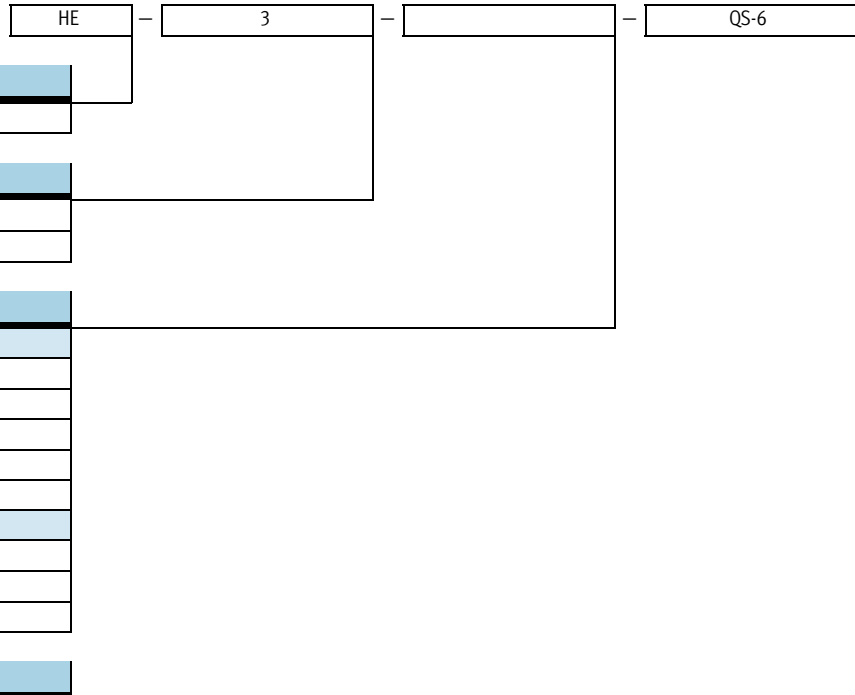
- Conexión R $\frac{1}{8}$... R $\frac{1}{2}$
- Con racores QS en ambos lados para tubos flexibles de material sintético de calibración exterior
- Con rosca y racor
- En ambos lados, con rosca de conexión
- Ejecuciones con rosca de conexión girables en 360°

Estas válvulas permiten cerrar el paso en ambos sentidos.

Válvulas de cierre HE

Código para el pedido

FESTO



| Tipo | |
|------|-------------------|
| HE | Válvula de cierre |

| Función | |
|---------|---------------------|
| 2 | Válvula de 2/2 vías |
| 3 | Válvula de 3/2 vías |

| Rosca de atornillamiento y rosca de conexión | |
|--|-----------------------|
| Conexión roscada en un lado | |
| 1/8 | Rosca para tubos R1/8 |
| 1/4 | Rosca para tubo R1/4 |
| 3/8 | Rosca para tubo R3/8 |
| 1/2 | Rosca para tubo R1/2 |
| Conexión roscada en ambos lados | |
| 1/8-1/8 | Rosca para tubos R1/8 |
| 1/4-1/4 | Rosca para tubo R1/4 |
| 3/8-3/8 | Rosca para tubo R3/8 |

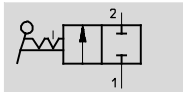
| Conexión al tubo | |
|------------------|--|
| Tipo de conexión | |
| QS | Racor para tubos flexibles con diámetro exterior calibrado |
| Para diámetro | |
| 6 | 6 mm |
| 8 | 8 mm |
| 10 | 10 mm |
| 12 | 12 mm |

Válvulas de cierre HE

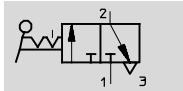
Hoja de datos

FESTO

Función

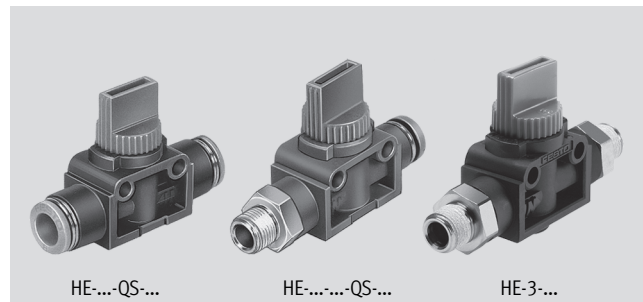


Válvula de 2/2 vías



Válvula de 3/2 vías

- - Caudal
280 ... 840 l/min

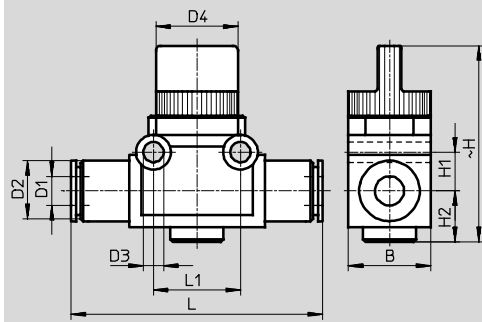


| Datos técnicos generales | | | | | |
|--------------------------------------|------|---|---|----|----|
| Racor para tubo de diámetro exterior | [mm] | 6 | 8 | 10 | 12 |
| Tipo de fijación | | 2 taladros en el cuerpo Montaje en línea | | | |
| Diámetro nominal | [mm] | 5 | 5 | 7 | 7 |

| Condiciones de funcionamiento y del entorno | |
|---|---|
| Fluido de trabajo | Aire comprimido según ISO 8573-1:2010 [7:-:-] |
| Presión de funcionamiento | [bar] -0,75 ... +10 |
| Temperatura del fluido | [°C] 0 ... 60 |

| Datos técnicos: racor QS en ambos lados | | | | | |
|---|--------------|---|-----|-----|-----|
| Racor para tubo de diámetro exterior | [mm] | 6 | 8 | 10 | 12 |
| Caudal nominal | HE-2 [l/min] | 280 | 390 | 760 | 830 |
| 1x2 | HE-3 [l/min] | 280 | 390 | 780 | 840 |
| Materiales | | Cuerpo: Tereftalato de polibutileno | | | |
| Materiales | | Sin cobre ni PTFE ni silicona → Referencias | | | |
| Peso | [g] | 25 | 27 | 44 | 50 |

Dimensiones: racor QS en ambos lados Datos CAD disponibles en → www.festo.com



| Diámetro exterior del tubo flexible D1 | B | D2 | D3 | D4 | H | H1 | H2 | L | L1 |
|--|------|------|-----|------|------|----|------|------|----|
| | | ∅ | ∅ | ∅ | | | | | |
| 6 | 17 | 12,5 | 4,2 | 16,5 | 40,5 | 8 | 10,5 | 53,2 | 18 |
| 8 | 17 | 15 | 4,2 | 16,5 | 40,5 | 8 | 10,5 | 56 | 18 |
| 10 | 21,7 | 17,5 | 4,2 | 19,5 | 41 | 11 | 10,5 | 65 | 24 |
| 12 | 21,7 | 21 | 4,2 | 19,5 | 41 | 11 | 10,5 | 70,2 | 24 |

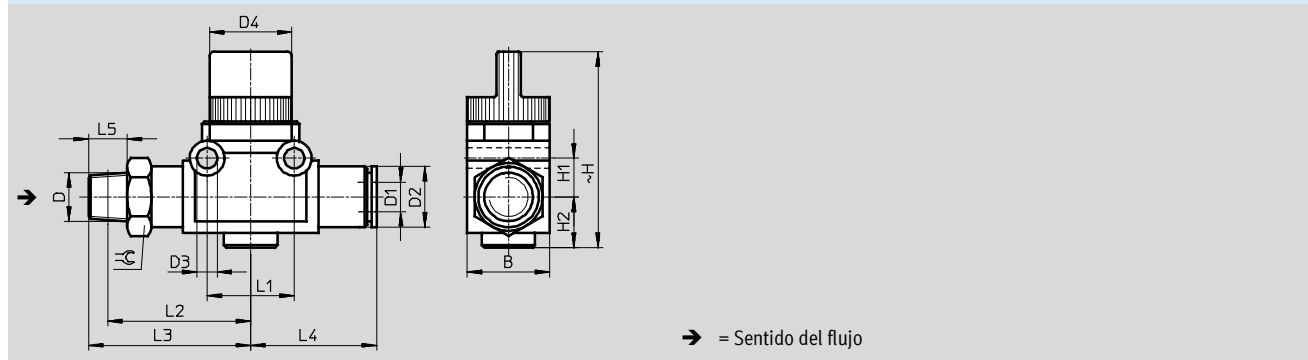
Válvulas de cierre HE

Hoja de datos

| Datos técnicos: conexión roscada en un lado o en ambos lados | | | | | | |
|--|---------------------------------|---------|-------------------------------------|-----------|-----------|-----------|
| Rosca de conexión | | | R1/8 | R1/4 | R3/8 | R1/2 |
| Racor para tubo de diámetro exterior | [mm] | | 6 | 8 | 10 | 12 |
| Caudal nominal | HE-2 | [l/min] | 310 | 400 | 730 | 780 |
| 1 > 2 | HE-3 | [l/min] | 300 | 380 | 730 | 800 |
| Par de apriete admisible | | [Nm] | 7 ... 9 | 12 ... 14 | 22 ... 24 | 28 ... 30 |
| Materiales | | | Cuerpo: Tereftalato de polibutileno | | | |
| | | | Conexión roscada: Latón niquelado | | | |
| Peso | Conexión roscada en un lado | [g] | 33 | 45 | 70 | 95 |
| | Conexión roscada en ambos lados | [g] | 42 | 80 | 96 | - |

Dimensiones: conexión roscada en un lado Datos CAD disponibles en → www.festo.com

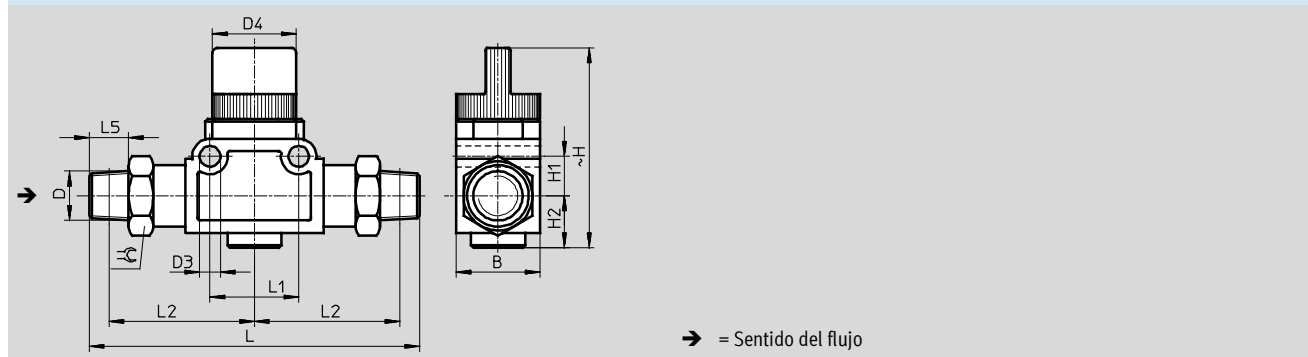
Con rosca recubierta de PTFE y racor QS, girable en 360°



| Rosca de conexión D | B | D1 Ø | D2 Ø | D3 Ø | D4 Ø | H | H1 | H2 | L1 | L2 | L3 | L4 | L5 | ↻ |
|---------------------|------|---------|---------|---------|---------|------|----|------|----|------|------|------|----|----|
| R1/8 | 17 | 6 | 12,5 | 4,2 | 16,5 | 40,5 | 8 | 10,5 | 18 | 29,5 | 33,5 | 26 | 8 | 14 |
| R1/4 | 17 | 8 | 15 | 4,2 | 16,5 | 40,5 | 8 | 10,5 | 18 | 30,5 | 36,5 | 28 | 11 | 14 |
| R3/8 | 21,7 | 10 | 17,5 | 4,2 | 19,5 | 41 | 11 | 10,5 | 24 | 37 | 43,5 | 32,5 | 12 | 17 |
| R1/2 | 21,7 | 12 | 21 | 4,2 | 19,5 | 41 | 11 | 10,5 | 24 | 38,5 | 46,5 | 35,5 | 15 | 21 |

Dimensiones: conexión roscada en ambos lados Datos CAD disponibles en → www.festo.com

Roscas en ambos lados, recubiertas de PTFE ni silicona, girable en 306°

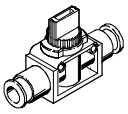
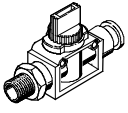
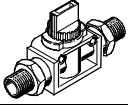


| Rosca de conexión D | B | D3 Ø | D4 Ø | H | H1 | H2 | L | L1 | L2 | L5 | ↻ |
|---------------------|------|---------|---------|------|----|------|----|----|------|----|----|
| R1/8 | 17 | 4,2 | 16,5 | 40,5 | 8 | 10,5 | 67 | 18 | 29,5 | 8 | 14 |
| R1/4 | 21,7 | 4,2 | 19,5 | 41 | 11 | 10,5 | 85 | 24 | 36,5 | 11 | 17 |
| R3/8 | 21,7 | 4,2 | 19,5 | 41 | 11 | 10,5 | 87 | 24 | 37 | 12 | 17 |

Válvulas de cierre HE

Hoja de datos

FESTO

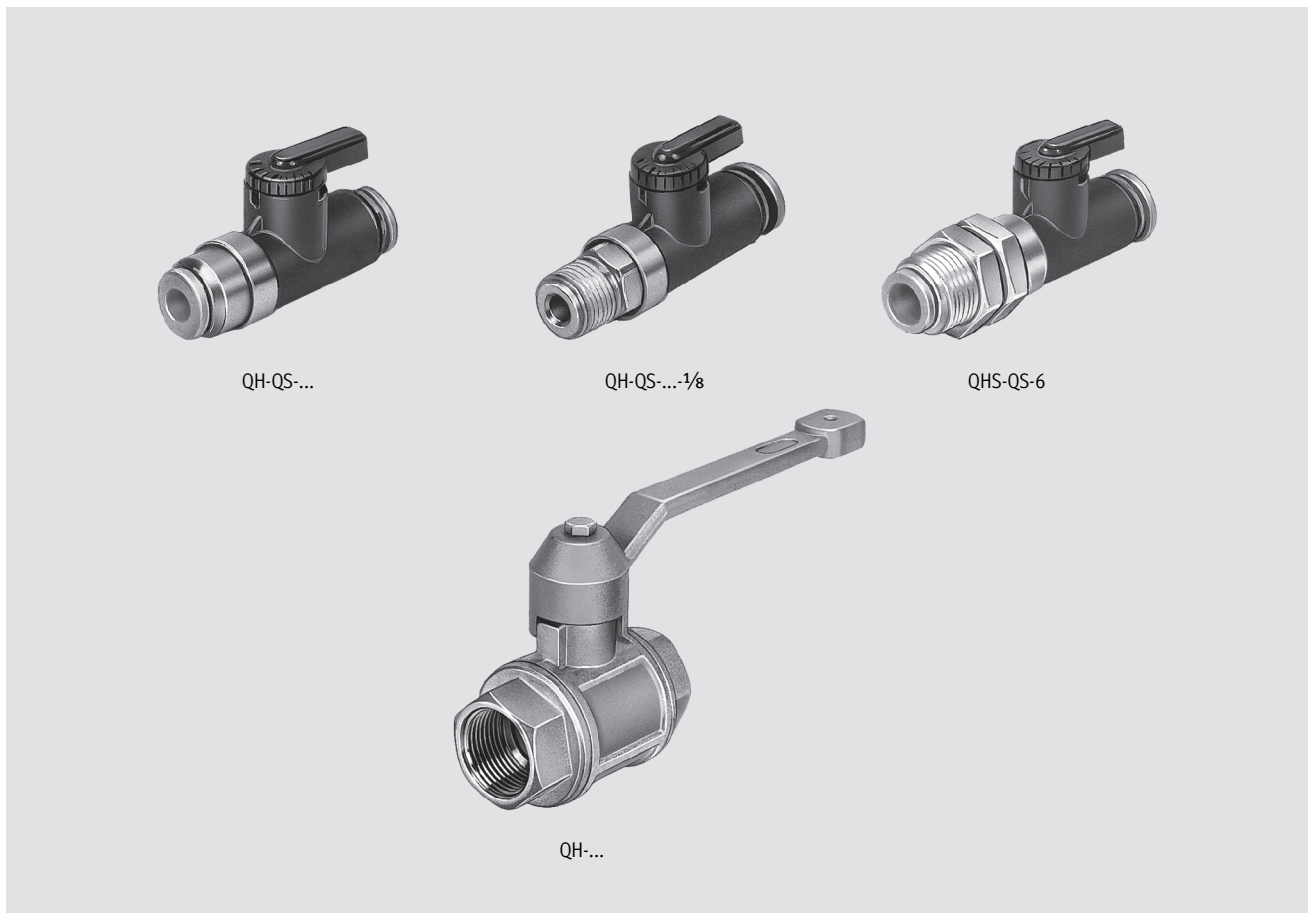
| Referencias | | | | | | | |
|---|---|-------------------|-------------------------------------|----------------------|----------------|----------------------|--------------------------|
| | Descripción | Rosca de conexión | Para tubo de diámetro exterior [mm] | Válvulas de 2/2 vías | | Válvulas de 3/2 vías | |
| | | | | Nº de artículo | Tipo | Nº de artículo | Tipo |
|  | Racor QS en ambos lados | - | 6 | 153 467 | HE-2-QS-6 | 153 475 | HE-3-QS-6 ¹⁾ |
| | | | 8 | 153 468 | HE-2-QS-8 | 153 476 | HE-3-QS-8 ¹⁾ |
| | | | 10 | 153 469 | HE-2-QS-10 | 153 477 | HE-3-QS-10 ¹⁾ |
| | | | 12 | 153 470 | HE-2-QS-12 | 153 478 | HE-3-QS-12 ¹⁾ |
|  | Con rosca recubierta de PTFE y racor QS | R1/8 | 6 | 153 471 | HE-2-1/8-QS-6 | 153 479 | HE-3-1/8-QS-6 |
| | | R1/4 | 8 | 153 472 | HE-2-1/4-QS-8 | 153 480 | HE-3-1/4-QS-8 |
| | | R3/8 | 10 | 153 473 | HE-2-3/8-QS-10 | 153 481 | HE-3-3/8-QS-10 |
| | | R1/2 | 12 | 153 474 | HE-2-1/2-QS-12 | 153 482 | HE-3-1/2-QS-12 |
|  | Con rosca recubierta de PTFE en ambos lados | R1/8 | - | - | - | 153 296 | HE-3-1/8-1/8 |
| | | R1/4 | - | - | - | 153 297 | HE-3-1/4-1/4 |
| | | R3/8 | - | - | - | 153 298 | HE-3-3/8-3/8 |


1) Sin cobre ni PTFE ni sílicona

Válvulas de bola QH/QHS de accionamiento manual

FESTO

Características



-  - Caudal
148 ... 84 000 l/min

Variantes:

- Con dos racores
- Con rosca y racor
- Con racor pasamuro
- Con rosca exterior R $\frac{1}{8}$, con recubrimiento de PTFE ni silicona
- Con rosca interior G $\frac{1}{4}$... G1 $\frac{1}{2}$

Estas válvulas permiten cerrar el paso en ambos sentidos girando la palanca.

Válvulas de bola QH/QHS de accionamiento manual

Código para el pedido

QH – QS-4 – 1/8

Tipo

| | |
|-----|-------------------------------------|
| QH | Válvula de bola |
| QHS | Válvula de bola con racor pasamuros |

Conexión al tubo

Tipo de conexión

| | |
|----|--|
| QS | Racor para tubos flexibles con diámetro exterior calibrado |
|----|--|

Para tubo de diámetro exterior

| | |
|---|------|
| 4 | 4 mm |
| 6 | 6 mm |

Rosca de atornillamiento y rosca de conexión

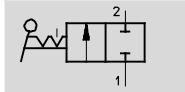
| | |
|-------|-------------------------|
| 1/8 | Rosca para tubos R1/8 |
| 1/4 | Rosca para tubos G1/4 |
| 3/8 | Rosca para tubos G3/8 |
| 1/2 | Rosca para tubos G1/2 |
| 3/4 | Rosca para tubos G3/4 |
| 1 | Rosca para tubos G1 |
| 1 1/2 | Rosca para tubos G1 1/2 |

Válvulas de bola QH/QHS de accionamiento manual

FESTO

Datos técnicos: con racor QS

Función



Válvula de 2/2 vías

- Apropriada para vacío

- - Caudal
148 ... 560 l/min

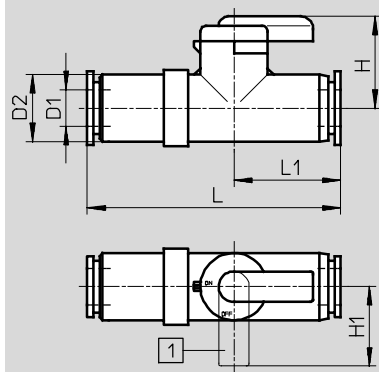


| Datos técnicos | | | | | | |
|-------------------------------|--|-----|--------------|------|-----------------|---|
| Conexión neumática | Rosca | - | - | R1/8 | R1/8 | - |
| | Diámetro exterior del tubo flexible [mm] | 4 | 6 | 4 | 6 | 6 |
| Construcción | Válvula de bola | | | | | |
| Función de válvula | Válvula de 2/2 vías | | | | | |
| Principio de estanquidad | Por junta de material sintético | | | | | |
| Tipo de fijación | Montaje en línea | | Atornillable | | Racor pasamuros | |
| Tipo de accionamiento | Manual | | | | | |
| Diámetro nominal [mm] | 2,5 | 4 | 2,5 | 2,5 | 4 | |
| Caudal nominal [l/min] | 148 | 533 | 235 | 560 | 528 | |
| Par de apriete admisible [Nm] | - | - | 7 ... 9 | | - | |
| Materiales | Cuerpo: Tereftalato de polibutileno | | | | | |
| | Conexión roscada: Latón niquelado | | | | | |
| Peso [g] | 12 | 13 | 14 | 15 | 17 | |

| Condiciones de funcionamiento y del entorno | |
|---|--|
| Presión de funcionamiento [bar] | -1 ... +10 |
| Fluido de trabajo | Aire comprimido según ISO 8573-1:2010 [7:-:-] |
| Nota sobre el fluido de trabajo/mando | Es posible el funcionamiento con aire comprimido lubricado (lo cual requiere seguir utilizando aire lubricado) |
| Temperatura ambiente [°C] | 0 ... +60 |

Dimensiones Datos CAD disponibles en → www.festo.com

Racor QS en ambos lados



1 Posición de bloqueo

| Diámetro exterior del tubo flexible D1 | D2 ∅ | H | H1 | L | L1 |
|--|---------|----|----|------|------|
| 4 | 11 | 15 | 13 | 38 | 17 |
| 6 | 11 | 15 | 13 | 41,5 | 17,5 |

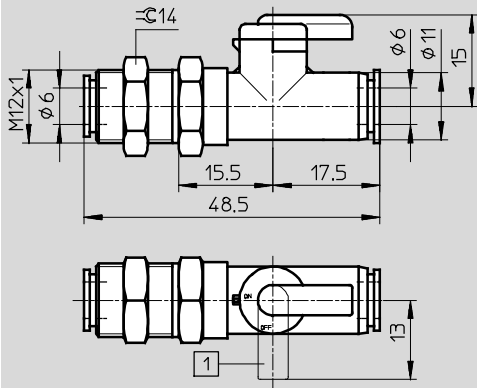
Válvulas de bola QH/QHS de accionamiento manual

Datos técnicos: con racor QS

Dimensiones

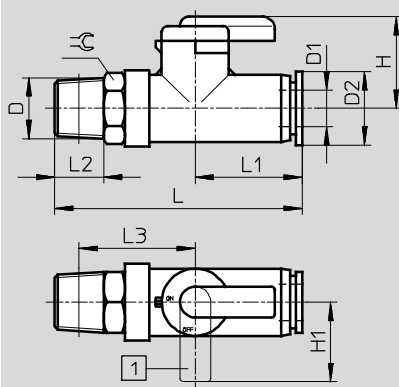
Datos CAD disponibles en www.festo.com

Racor QS en ambos lados, racor pasamuros en un lado



1 Posición de bloqueo



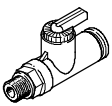
Con rosca recubierta de PTFE y racor QS



1 Posición de bloqueo

| Diámetro exterior del tubo flexible D1 | D Ø | D2 Ø | H | H1 | L | L1 | L2 | L3 | ⊕ |
|--|-----------------|---------|----|----|------|------|----|----|----|
| 4 | R $\frac{1}{8}$ | 11 | 15 | 13 | 41,5 | 17 | 8 | 20 | 10 |
| 6 | R $\frac{1}{8}$ | 11 | 15 | 13 | 42 | 17,5 | 8 | 20 | 10 |

Referencias

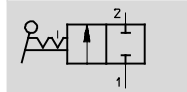
| | Descripción | Rosca de conexión | Para tubo de diámetro exterior [mm] | Nº de artículo | Tipo |
|---|---|-------------------|-------------------------------------|----------------|------------------------|
|  | Racor QS en ambos lados | - | 4 | 153 483 | QH-QS-4 |
| | | | 6 | 153 484 | QH-QS-6 |
|  | Racor QS en ambos lados, racor pasamuros en un lado | - | 6 | 153 485 | QHS-QS-6 |
| | | | | | |
|  | Con rosca recubierta de PTFE y racor QS | R $\frac{1}{8}$ | 4 | 153 486 | QH-QS-4- $\frac{1}{8}$ |
| | | | 6 | 153 487 | QH-QS-6- $\frac{1}{8}$ |
| | | | | | |

Válvulas de bola QH/QHS de accionamiento manual

FESTO

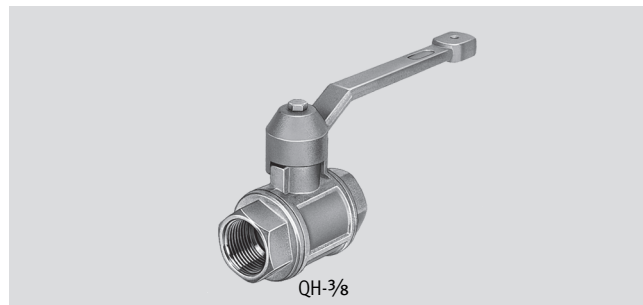
Hoja de datos: con rosca interior

Función



Válvula de 2/2 vías

- Diámetro nominal 10 ... 40 mm
- Rosca interior G $\frac{1}{4}$...G1 $\frac{1}{2}$
- Apropriada para vacío



- - Caudal
3 400 ... 84 000 l/min

| Datos técnicos | | | | | | | |
|---------------------------|---------------------------------|-----------------|-----------------|-----------------|--------|------------------|--|
| Conexión neumática | G $\frac{1}{4}$ | G $\frac{3}{8}$ | G $\frac{1}{2}$ | G $\frac{3}{4}$ | G1 | G1 $\frac{1}{2}$ | |
| Construcción | Válvula de bola | | | | | | |
| Función de válvula | Válvula de 2/2 vías | | | | | | |
| Principio de estanquidad | Por junta de material sintético | | | | | | |
| Tipo de fijación | Montaje en línea | | | | | | |
| Tipo de accionamiento | Manual | | | | | | |
| Diámetro nominal [mm] | 10 | 12 | 15 | 20 | 25 | 40 | |
| Caudal nominal [l/min] | 3 400 | 7 500 | 11 500 | 21 000 | 33 000 | 84 000 | |
| Par de accionamiento [Nm] | 4 | 4 | 8 | 12 | 15 | 25 | |
| Peso [g] | 175 | 180 | 340 | 600 | 815 | 1 750 | |

• Importante: Este producto cumple con los estándares ISO 1179-1 e ISO 228-1

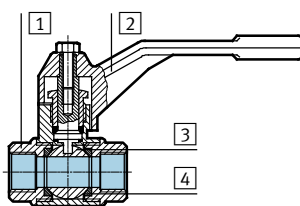
| Condiciones de funcionamiento y del entorno | |
|---|--|
| Presión de funcionamiento [bar] | -0,95 ... +30 |
| Fluido de trabajo | Aire comprimido según ISO 8573-1:2010 [7:-:-] Agua ¹⁾ |
| Nota sobre el fluido de trabajo/mando | Es posible el funcionamiento con aire comprimido lubricado (lo cual requiere seguir utilizando aire lubricado) |
| Temperatura ambiente [°C] | -20 ... +180 |

1) Otros medios bajo demanda

- - Importante
No para gases tóxicos, como por ejemplo gas natural, gas ciudad, etc.

Materiales

Vista en sección



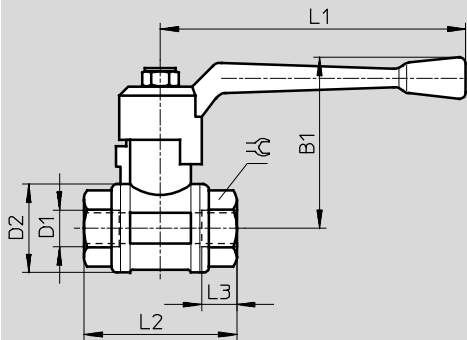
| Válvula de bola | | |
|-----------------|---------|------------------------|
| 1 | Cuerpo | Latón |
| 2 | Palanca | Aluminio pintado |
| 3 | Bola | Cromado duro |
| 4 | Juntas | Politetrafluoroetileno |

Válvulas de bola QH/QHS de accionamiento manual

Hoja de datos: con rosca interior

Dimensiones

Datos CAD disponibles en → www.festo.com



| Rosca de conexión D1 | B1 | D2 Ø | L1 | L2 | L3 | ⊕ |
|-------------------------|-----|---------|-----|-------|------|------|
| G1/4 | 56 | 30 | 100 | 52 | 11,5 | 21,5 |
| G3/8 | 56 | 30 | 100 | 52 | 11,5 | 21,5 |
| G1/2 | 59 | 35 | 100 | 64 | 15 | 27 |
| G3/4 | 72 | 44 | 120 | 74 | 16,3 | 32 |
| G1 | 77 | 51 | 120 | 88 | 19,1 | 41 |
| G1 1/2 | 100 | 73 | 150 | 105,5 | 21,4 | 55 |

Referencias

| | Descripción | Rosca de conexión | Para tubo de diámetro exterior [mm] | Nº de artículo | Tipo |
|--|---------------------------------------|-------------------|-------------------------------------|----------------|----------|
| | En ambos lados, con rosca de conexión | G1/4 | – | 9 541 | QH1/4 |
| | | G3/8 | | 9 542 | QH3/8 |
| | | G1/2 | | 9 543 | QH1/2 |
| | | G3/4 | | 9 544 | QH3/4 |
| | | G1 | | 9 545 | QH-1 |
| | | G1 1/2 | | 6 837 | QH-1 1/2 |

⚠ Importante: Este producto cumple con los estándares ISO 1179-1 e ISO 228-1

⚠ Importante

No para gases tóxicos, como por ejemplo gas natural, gas ciudad, etc.