

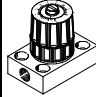

Válvulas de estrangulación de precisión GRPO

FESTO



Válvulas de estrangulación de precisión GRPO

Productos y códigos del producto

Cuadro general de productos									
Ejecución	Función de válvula	Ejecución	Tipo	Sentido de la salida de la conexión	Conexión neumática 2	Conexión neumática 1	qnN ¹⁾ [l/min]	Elemento de ajuste	→ Página/Internet
Válvula de precisión de estrangulación	Metal								
	Función de estrangulación		GRPO	-	G ¹ / ₈	G ¹ / ₈	40,7 ... 75,8	Botón giratorio con escala	3
				-	PK-3, PK-4	PK-3, PK-4	3,8 ... 75,8	Botón giratorio con escala	

1) Caudal nominal normal en sentido de la estrangulación.

Referencia

GRPO - 70 - 1/8 - AL

Tipo	
GRPO	Válvula de precisión de estrangulación

Tamaño	
10, 70, 160	

Conexión neumática 1, 2	
Tamaño 70, 160	
1/8	Rosca G ¹ / ₈
Tamaño 10, 70	
PK-3	Racor enchufable para tubo flexible con diámetro interior de 3 mm
Tamaño 160	
PK-4	Racor enchufable para tubo flexible con diámetro interior de 4 mm

Material de la placa base	
Rosca G ¹ / ₈	
AL	Aleación de aluminio

Válvulas de estrangulación de precisión GRPO

Hoja de datos

Función



- Caudal
3,8 ... 75,8 l/min
- Temperatura
-10 ... +50 °C
- Presión
0 ... 8 bar



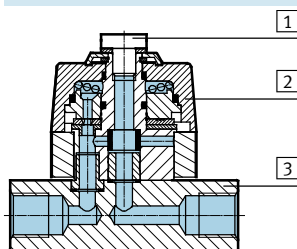
Datos técnicos generales			
Función de válvula	Función de estrangulación		
Tipo	GRPO-...-AL	GRPO-...-PK	
Conexión neumática 1	G $\frac{1}{8}$	PK-3	PK-4
Conexión neumática 2	G $\frac{1}{8}$	PK-3	PK-4
Elemento de ajuste	Botón giratorio con escala		
Tipo de accionamiento	Manual		
Tipo de fijación	En placa base	Montaje en panel frontal	
Posición de montaje	Indistinta		

· | · Importante: Este producto cumple con los estándares ISO 1179-1 e ISO 228-1

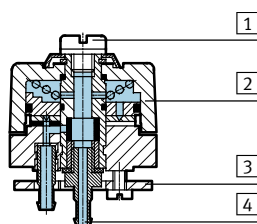
Condiciones de funcionamiento y del entorno	
Presión de funcionamiento [bar]	0 ... 8
Presión de funcionamiento: 2 → 1 [bar]	0 ... 0,5
Fluido de trabajo	Aire comprimido según ISO 8573-1:2010 [5:4:3] Gases inertes
Nota sobre el fluido de trabajo/mando	No es posible el funcionamiento con aire comprimido lubricado
Temperatura ambiente [°C]	-10 ... +50
Temperatura del fluido [°C]	-10 ... +50

Materiales

Vista en sección



Válvula de estrangulación de precisión GRPO-...-AL	
1	Tornillos Acero
2	Cuerpo PA reforzado
3	Placa base Aleación de aluminio
-	Juntas NBR, PVC
Características del material Contiene sustancias agresivas para la laca	



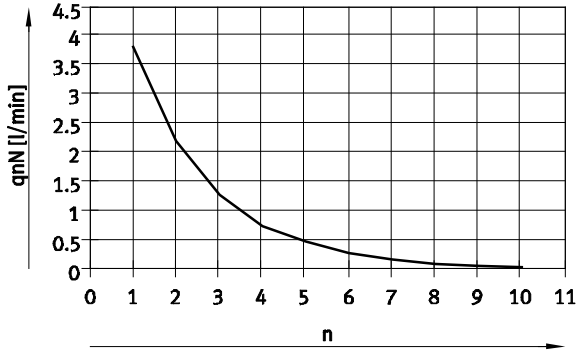
Válvula de estrangulación de precisión GRPO-...-PK	
1	Tornillos Acero
2	Cuerpo PA reforzado
3	Retenedor Aleación de aluminio
4	Conexiones PK Latón, aleación de forja de aluminio
-	Juntas NBR, PVC
Características del material Contiene sustancias agresivas para la laca	

Válvulas de estrangulación de precisión GRPO

Hoja de datos

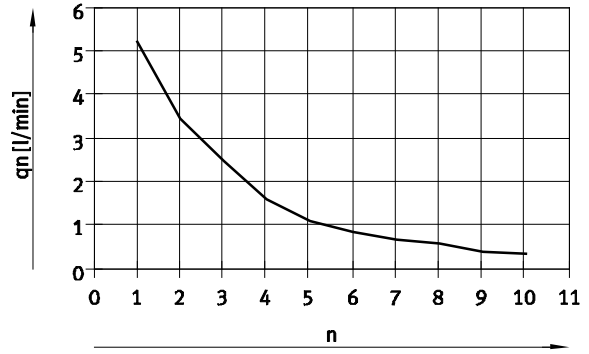
Caudal nominal normal q_{nN} con 6 bar \rightarrow 5 bar
en función del giro n del husillo

Tamaño 10

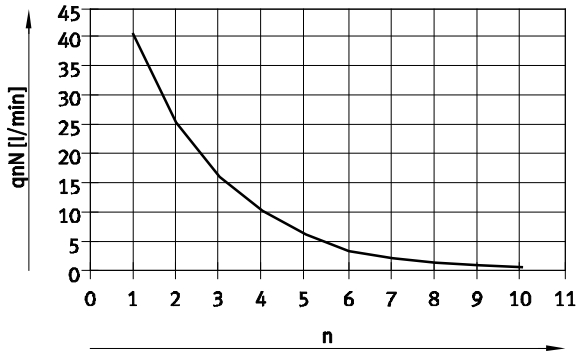


Caudal normal q_n con 6 bar \rightarrow 0 bar
en función del giro n del husillo

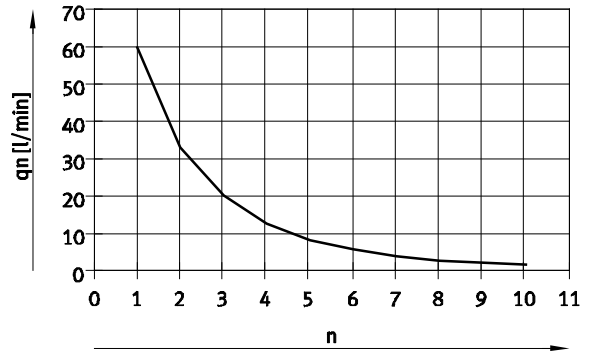
Tamaño 10



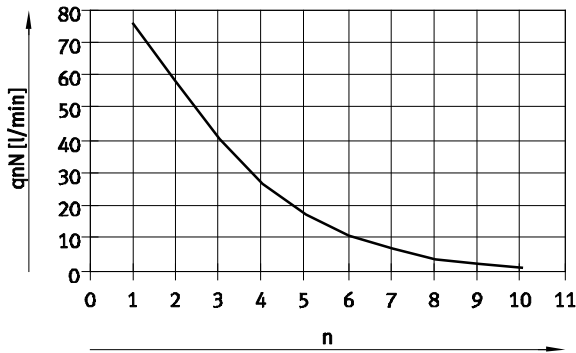
Tamaño 70



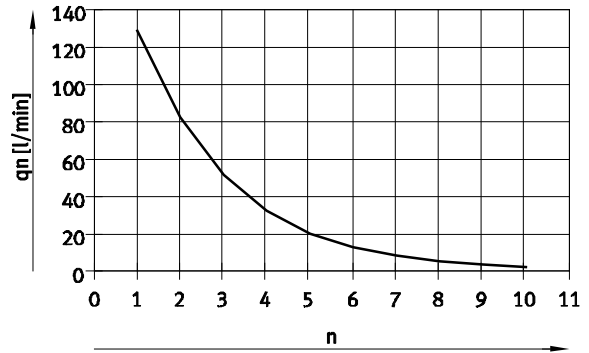
Tamaño 70



Tamaño 160



Tamaño 160



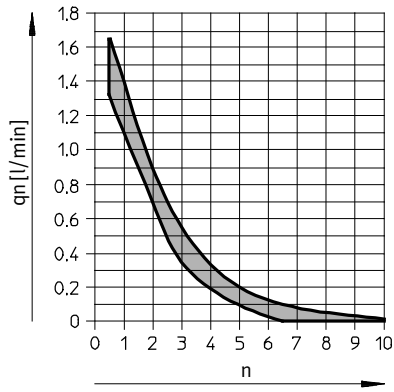
Válvulas de estrangulación de precisión GRPO

Hoja de datos

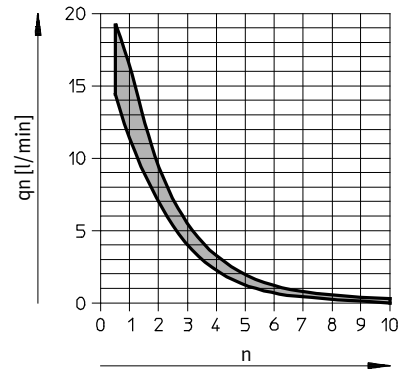
FESTO

Caudal normal q_n con 1 bar \rightarrow 0 bar en función del giro n del husillo

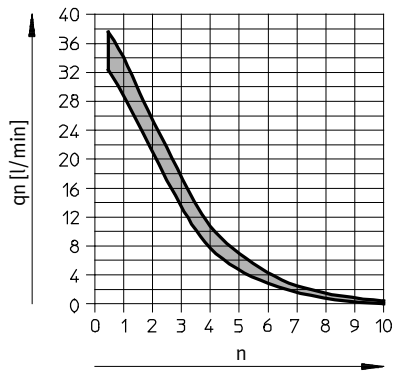
Tamaño 10



Tamaño 70



Tamaño 160



Válvulas de estrangulación de precisión GRPO

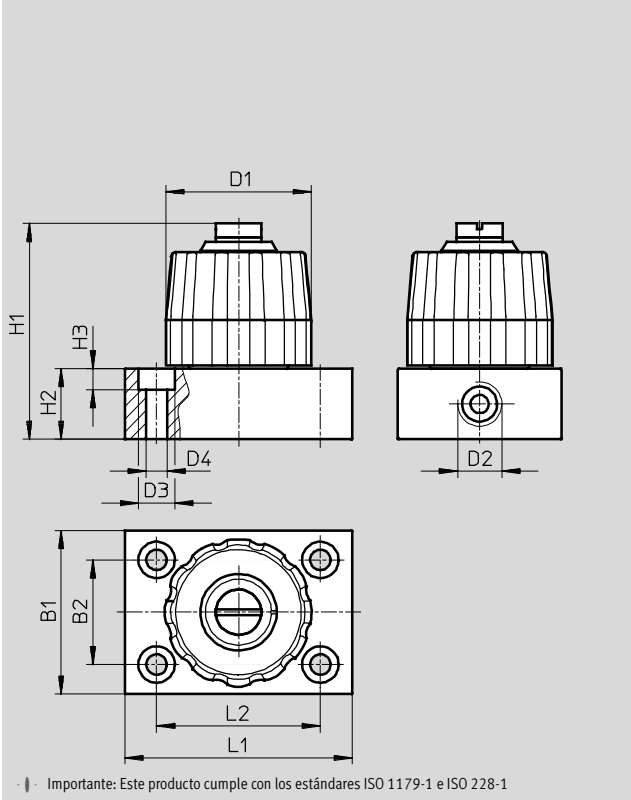
Hoja de datos

FESTO

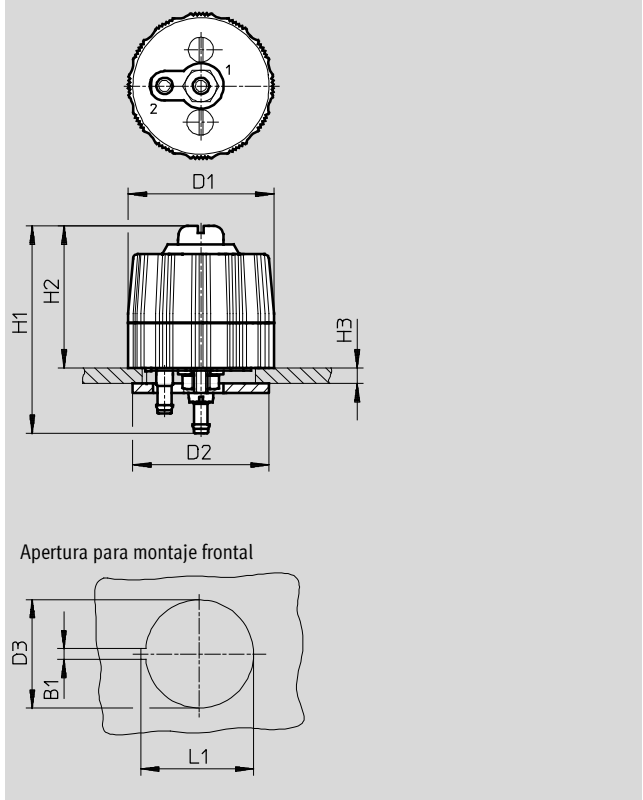
Dimensiones

Datos CAD disponibles en www.festo.com

GRPO-...-AL



GRPO-...-PK



Tipo	Conexión D2	B1	B2	D1	D3
GRPO-70-1/8-AL	G1/8	36	23	32	8
GRPO-160-1/8-AL					

Tipo	B1	D1	D2	D3
GRPO-10/70-PK-3	2,6	32	30	22
GRPO-160-PK-4				

Tipo	D4	H1	H2	H3	L1	L2
GRPO-70-1/8-AL	4,5	47,4	15,5	4,6	50	36
GRPO-160-1/8-AL						

Tipo	H1	H2	H3	L1
GRPO-10/70-PK-3	45,6	31,2	1,5 ... 10	23,5
GRPO-160-PK-4	44,5			

Referencias

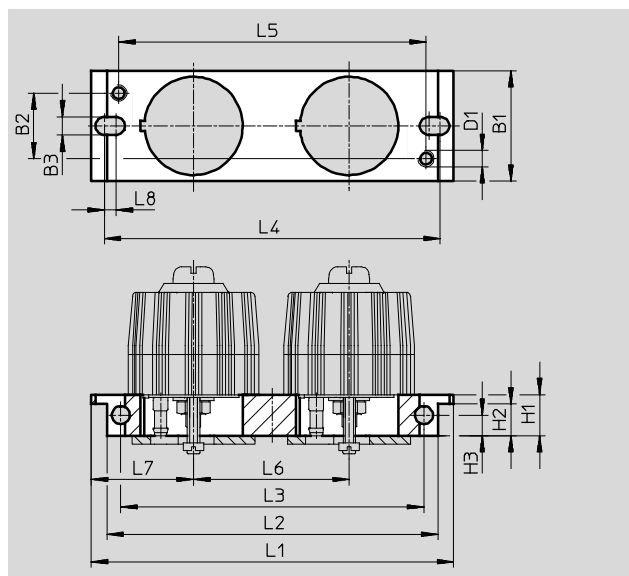
	Conexión neumática		Caudal nominal normal qnN con 6 bar → 5 bar En el sentido de la estrangulación [l/min]	Caudal normal qn con 6 bar → 0 bar En el sentido de la estrangulación [l/min]	Caudal normal qn con 1 bar → 0 bar En el sentido de la estrangulación [l/min]	Peso [g]	Nº art.	Tipo
	1	2						
	G 1/8	G 1/8	40,7	60	19	110	542024	GRPO-70-1/8-AL
				75,8	129	38	110	542025
	PK-3	PK-3	3,8	5,2	1,65	48	13229	GRPO-10-PK-3
				40,7	60	19	48	10803
	PK-4	PK-4	75,8	129	38	48	13230	GRPO-160-PK-4

Válvulas de estrangulación de precisión GRPO

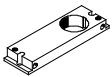
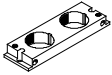
Accesorios

Placas de montaje APL-2N-GRP
Para válvula de estrangulación de precisión GRPO-...-PK

Material: PA



Dimensiones															
B1	B2	B3	D1	H1	H2	H3	L1	L2	L3	L4	L5	L6	L7	L8	
26,8	16	4,4	M4	10	7,7	5	88,5	80,8	74	81	75	38	25	2,3	

Referencias			
	Diámetro del taladro [mm]	Peso [g]	Nº art. Tipo
	22	16	10391 APL-2N-GRP
	2 x 22	22	10392 APL-2N-GRPX2