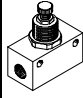
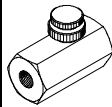
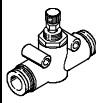


## Válvulas de estrangulación GRO, montaje en el tubo

**FESTO**

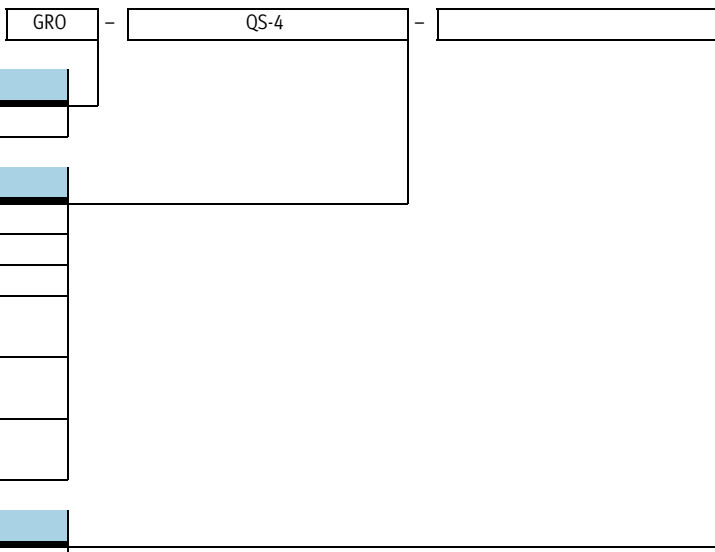
# Válvulas de estrangulación GRO, montaje en el tubo

Productos y códigos del producto

Cuadro general de productos									
Ejecución	Función de válvula	Ejecución	Tipo	Sentido de la salida de la conexión	Conexión neumática 2	Conexión neumática 1	qnN <sup>1)</sup> [l/min]	Elemento de ajuste	→ Página/Internet
Montaje en línea	<b>Metal</b>								
	Función de estrangulación		GRO	Conector recto	M5, G $\frac{1}{8}$	M5, G $\frac{1}{8}$	87 ... 194	Tuerca moleteada	3
	Función de estrangulación		GRO	Conector recto	G $\frac{1}{4}$	G $\frac{1}{4}$	350	Tuerca moleteada	3
	<b>Polímero</b>								
Función de estrangulación		GRO	Conector recto	QS-3, QS-4, QS-6	QS-3, QS-4, QS-6	25 ... 160	Tuerca moleteada	6	

1) Caudal nominal normal en sentido de la estrangulación

## Referencia



Tipo	
GRO	Válvula de estrangulación, montaje en el tubo

Conexiones neumáticas 1 y 2	
M5	Rosca interior M5
$\frac{1}{8}$	Rosca interior G $\frac{1}{8}$
$\frac{1}{4}$	Rosca interior G $\frac{1}{4}$
QS-3	Conector tipo clavija para tubos flexibles con diámetro exterior de 3 mm
QS-4	Conector tipo clavija para tubos flexibles con diámetro exterior de 4 mm
QS-6	Conector tipo clavija para tubos flexibles con diámetro exterior de 6 mm

Generación	
B	Serie B

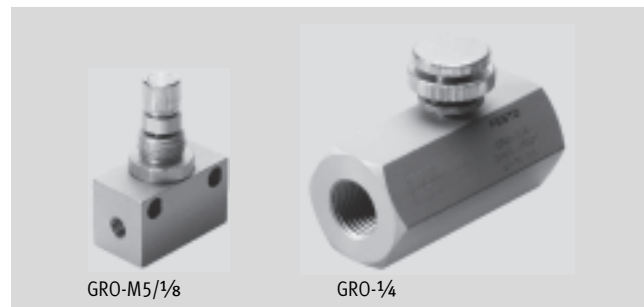
# Válvulas de estrangulación GRO, montaje en el tubo

Hoja de datos: rosca interior metálica

Función



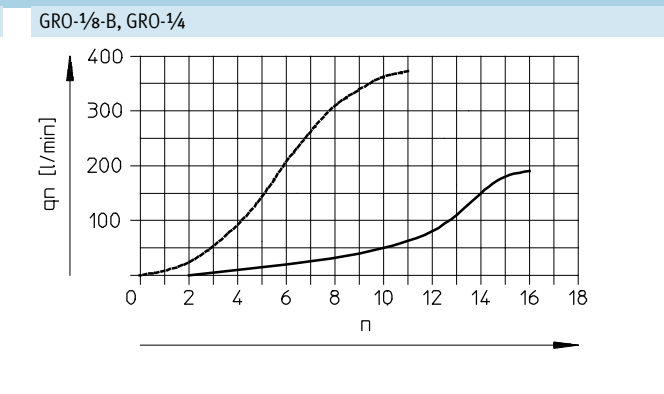
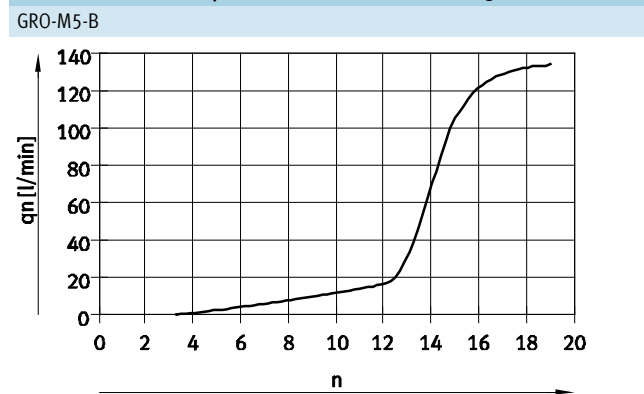
- Caudal  
87 ... 350 l/min
- Temperatura  
-20 ... +60 °C
- Presión  
0 ... 10 bar



Datos técnicos generales			
Función de válvula	Función de estrangulación		
Conexión neumática 1	M5	G1/8	G1/4
Conexión neumática 2	M5	G1/8	G1/4
Elemento de ajuste	Tuerca moleteada		
Tipo de fijación	Montaje en panel frontal		Montaje en línea
	Orificio pasante		-
Posición de montaje	Indistinta		

Condiciones de funcionamiento y del entorno			
Conexión neumática 1	M5	G1/8	G1/4
Presión de funcionamiento [bar]	0 ... 10		
Fluido de trabajo	Aire comprimido según ISO 8573-1:2010 [7:4:4]		
Nota sobre el fluido de trabajo/mando	Es posible el funcionamiento con aire comprimido lubricado (lo cual requiere seguir utilizando aire lubricado)		
Temperatura ambiente [°C]	-20 ... +60		
Temperatura del fluido [°C]	-20 ... +60		
Temperatura de almacenamiento [°C]	-20 ... +40		-20 ... +60

## Caudal nominal normal qnN con 6 bar → 5 en función del giro n del husillo

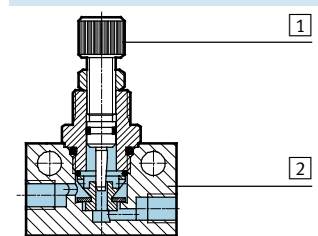


— GRO-M5-B

— GRO-1/8-B  
- - - GRO-1/4

## Materiales

Vista en sección



Válvula de estrangulación	
1	Tornillo de regulación GRO-M5-B, GRO-1/8-B: Latón GRO-1/4: Acero cincado
2	Cuerpo Aleación de aluminio
-	Juntas NBR
Características del material Conformidad con RoHS	

# Válvulas de estrangulación GRO, montaje en el tubo

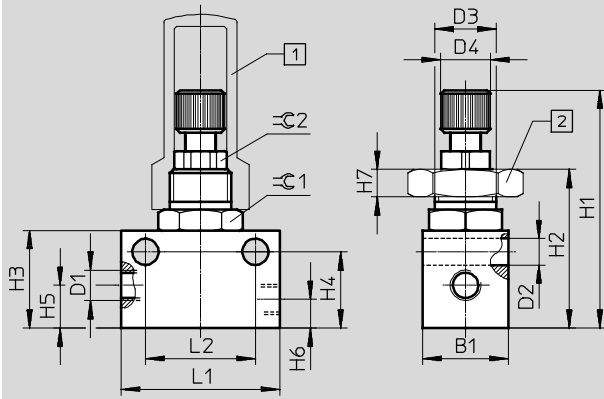
FESTO

Hoja de datos: rosca interior metálica

## Dimensiones

Datos CAD disponibles en [www.festo.com](http://www.festo.com)

GRO-M5-B/GRO-1/8-B



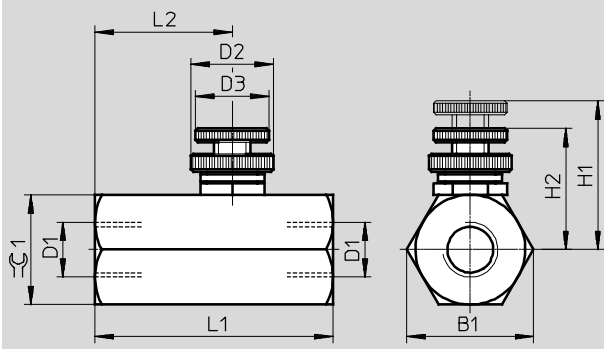
- 1 Tapa protectora GRK → 5
- 2 Tuerca hexagonal GRM → 5

Tipo	Conexión D1	B1	D2 ∅	H1		H2	H3	H4	H5	H6	H7 máx.	L1	L2	C1	C2
				mín.	máx.										
GRO-M5-B	M5	14	4,3	36,2	40,3	25,2	16	12,5	7	4,7	2,5	26	18 ±0,1	13	8
GRO-1/8-B	G1/8	16	4,3	41,1	45,2	30,8	22	17,5	9,2	9	3,5	32	24 ±0,1	14	8

## Dimensiones

Datos CAD disponibles en [www.festo.com](http://www.festo.com)

GRO-1/4



Tipo	Conexión D1	B1	D2 ∅	D3 ∅	H1	H2	L1	L2	C1
GRO-1/4	G1/4	28	18	16	32,5	26,5	52	30	24

## Referencias

	Conexión neumática 1	Conexión neumática 2	Caudal nominal normal qnN con 6 bar → 5 bar en el sentido de la estrangulación [l/min]	Peso [g]	Nº art.	Tipo
<b>Tuerca moleteada</b>						
	M5	M5	87	21	151214	GRO-M5-B
	G1/8	G1/8	194	34	151216	GRO-1/8-B
	G1/4	G1/4	350	80	2109	GRO-1/4

## Válvulas de estrangulación GRO, montaje en el tubo

FESTO

Accesorios

### Tuerca hexagonal GRM

Para montaje en panel frontal

Material: Acero



Referencias			
Para tipo	Descripción	Nº art.	Tipo
GRO-M5-B	Rosca M10x1	6444	GRM-M5
GRO-1/8-B	Rosca M12x1	2107	GRM-1/8

### Tapa protectora GRK

Material: PP

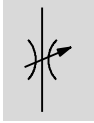


Referencias			
Para tipo	Descripción	Nº art.	Tipo
GRO-M5-B	Rosca M10x1	6436	GRK-M5
GRO-1/8-B	Rosca M12x1	2105	GRK-1/8

# Válvulas de estrangulación GRO, montaje en el tubo

Hoja de datos: racor QS, polímero

Función



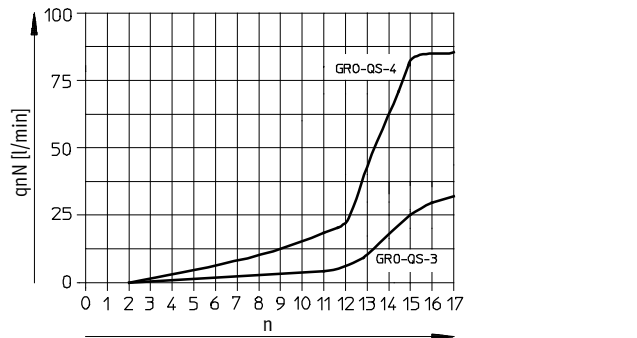
- - Caudal  
25 ... 160 l/min
- - Temperatura  
-10 ... +60 °C
- - Presión  
0 ... 10 bar



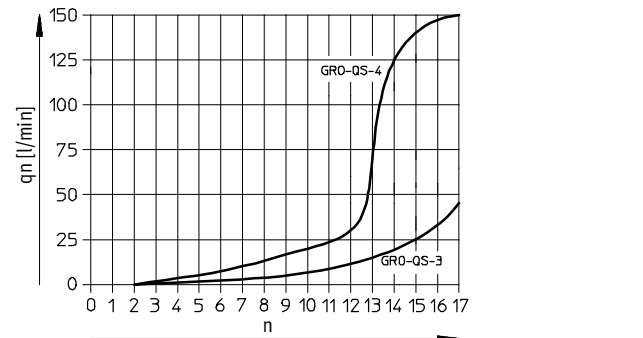
Datos técnicos generales			
Función de válvula	Función de estrangulación		
Conexión neumática 1	QS-3	QS-4	QS-6
Conexión neumática 2	QS-3	QS-4	QS-6
Elemento de ajuste	Tuerca moleteada		
Tipo de fijación	Orificio pasante		
	Montaje en panel frontal		
	Con accesorios		
Posición de montaje	Indistinta		

Condiciones de funcionamiento y del entorno	
Presión de funcionamiento [bar]	0 ... 10
Fluido de trabajo	Aire comprimido según ISO 8573-1:2010 [7:4:4]
Nota sobre el fluido de trabajo/mando	Es posible el funcionamiento con aire comprimido lubricado (lo cual requiere seguir utilizando aire lubricado)
Temperatura ambiente [°C]	-10 ... +60
Temperatura del fluido [°C]	-10 ... +60
Temperatura de almacenamiento [°C]	-10 ... +40

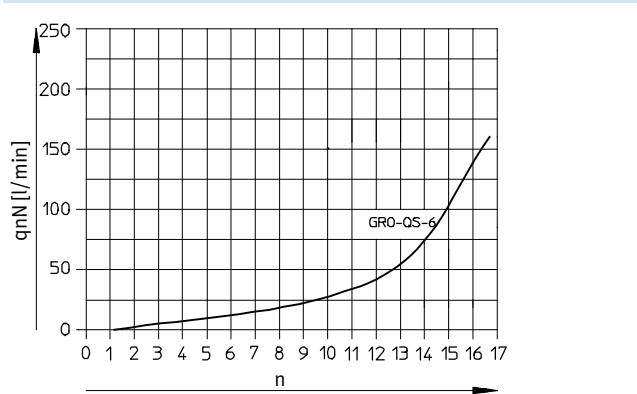
**Caudal nominal normal qnN con 6 bar → 5 bar en función de los giros n del husillo**  
GRO-QS-3/GRO-QS-4



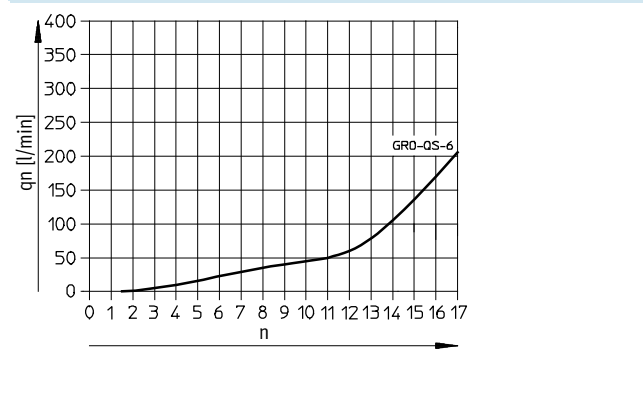
**Caudal nominal normal qn con 6 bar → 0 bar en función de los giros n del husillo**  
GRO-QS-3/GRO-QS-4



**GRO-QS-6**



**GRO-QS-6**

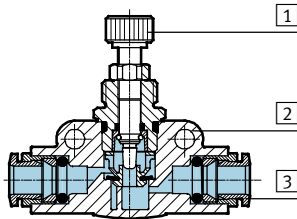


# Válvulas de estrangulación GRO, montaje en el tubo

Hoja de datos: racor QS, polímero

## Materiales

Vista en sección



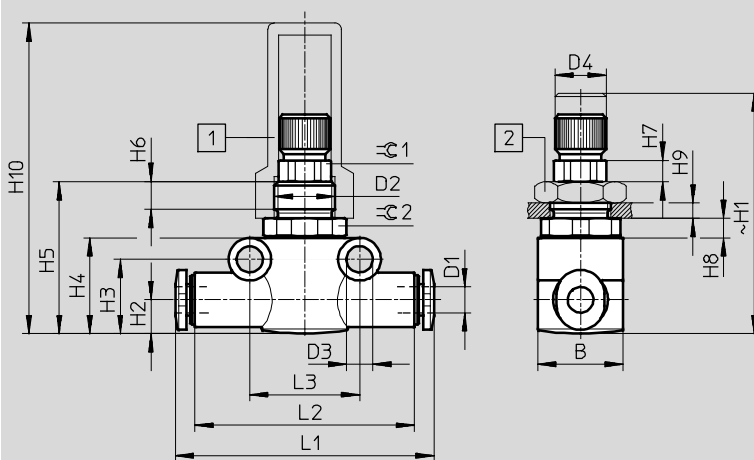
### Válvula de estrangulación

1	Tornillo de regulación	Latón níquelado
2	Cuerpo	PA reforzado
3	Anillo para soltar	POM
-	Juntas	NBR
Características del material		Conformidad con RoHS

## Dimensiones

Datos CAD disponibles en [www.festo.com](http://www.festo.com)

Tuerca moleteada



- 1 Tapa protectora GRK → 8
- 2 Tuerca hexagonal GRM → 8

Tipo	Diámetro exterior del tubo flexible D1	B	D2	D3 Ø	D4 Ø	H1		H2	H3	H4
						mín.	máx.			
GR-QS-3	3	14	M10x1	4,3 ±0,1	8,0 -0,3	35,9	40	5,55	12,2	15,7
GR-QS-4	4	14	M10x1	4,3 ±0,1	8,0 -0,3	35,9	40	5,55	12,2	15,7
GR-QS-6	6	16	M12x1	4,3 ±0,1	10,1 -0,3	40,4	44,5	8,4	17,3	21,3

Tipo	H5	H6	H7	H8	H9 máx.	H10	L1	L2	L3	∅C1	∅C2
GR-QS-3	24,9	4,5	3,5	3,2	2,5	50,9	41,8	36	18	8	13
GR-QS-4	24,9			3,2	2,5	50,9	42,4	36	18		13
GR-QS-6	30,1			2,8	3,5	46,1	51,6	43	24		14

## Referencias

	Conexión neumática 1	Conexión neumática 2	Caudal nominal normal qnN con 6 bar → 5 bar en el sentido de la estrangulación [l/min]	Peso [g]	Nº art.	Tipo
<b>Tuerca moleteada</b>						
	QS-3	QS-3	25	15	193971	GRO-QS-3
	QS-4	QS-4	85	15	193972	GRO-QS-4
	QS-6	QS-6	160	25	193973	GRO-QS-6

# Válvulas de estrangulación GRO, montaje en el tubo

Accesorios

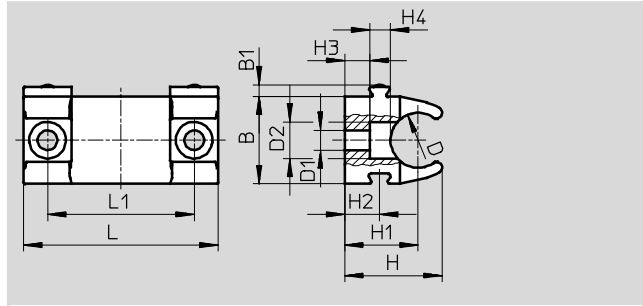
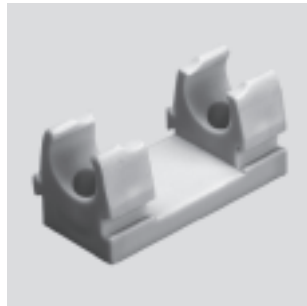
## Retenedor GR-H-QS

Para montaje sobre superficie plana con tornillos M3. La válvula se sujeta al elemento de montaje con clips. El montaje es indistinto.

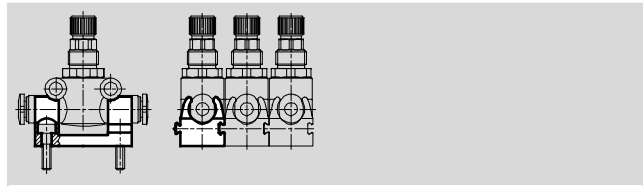
Material: POM

No contiene cobre (exteriormente)

ni PTFE



Encadenamiento de varios elementos de montaje mediante ranura de cola de milano



Dimensiones y referencias								
Para tipo	B	B1	D	D1	D2	H	H1	H2
GRO-QS-3, GRO-QS-4	14,3	1,9	9	3,2	6	16	12	5,7
GRO-QS-6	19,8	1,9	14,5	3,2	6	19,2	13	5,7

Para tipo	H3	H4	L	L1	Peso [g]	Nº art.	Tipo
GRO-QS-3, GRO-QS-4	4,1	3,4	31,8	24	4	195495	GR-H-QS-3-4
GRO-QS-6	2,3	3,4	31,8	24	5	195496	GR-H-QS-6-8

## Tuerca hexagonal GRM

Para montaje en panel frontal

Material: Acero



Referencias			
Para tipo	Descripción	Nº art.	Tipo
GRO-QS-3, GRO-QS-4	Rosca M10x1	6444	GRM-M5
GRO-QS-6	Rosca M12x1	2107	GRM-1/8

## Tapa protectora GRK

Material: PP



Referencias			
Para tipo	Descripción	Nº art.	Tipo
GRO-QS-3, GRO-QS-4	Rosca M10x1	6436	GRK-M5
GRO-QS-6	Rosca M12x1	2105	GRK-1/8