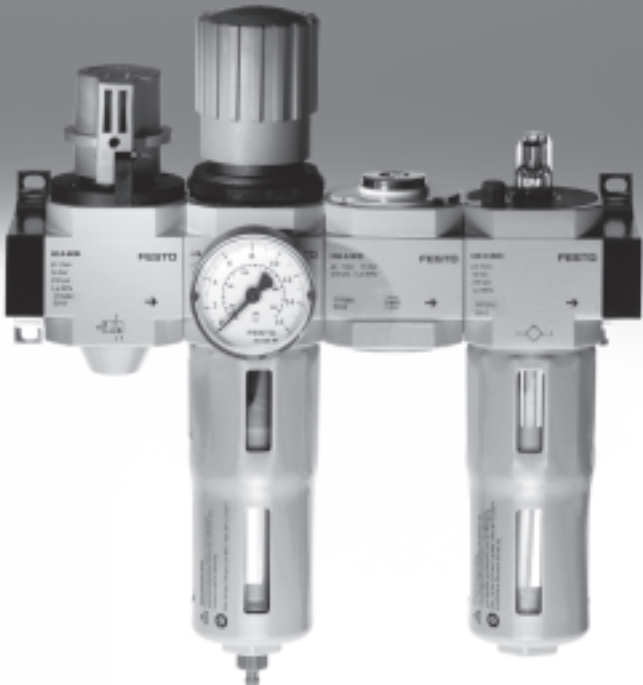
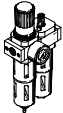
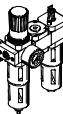
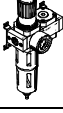
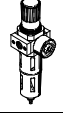
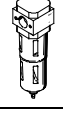
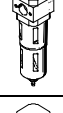
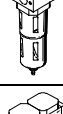




Combinaciones de unidades de mantenimiento FRC-K, serie D



Combinaciones de unidades de mantenimiento FRC-K, serie D, ejecución metálica **FESTO**

Cuadro general de productos – Unidades de mantenimiento serie D, ejecución metálica

Tipo	Ta- maño	Conexión neumática										Margen de regula- ción de la presión			Grado de filtración			
		M5	M7	G1/8	G1/4	G3/8	G1/2	G3/4	G1	QS4	QS6	[bar]			[µm]			
												0,5 ...	0,5 ...	2,5 ...	0,01	1	5	40
Unidades de mantenimiento																		
FRC/FRCS 	Micro	■	■	■	-	-	-	-	-	■	■	■	-	-	-	-	■	-
	Mini	-	-	■	■	■	-	-	-	-	-	■	■	-	-	-	■	■
	Midi	-	-	-	■	■	■	■	-	-	-	■	■	-	-	-	■	■
	Maxi	-	-	-	-	-	■	■	■	-	-	■	■	-	-	-	■	■
Combinaciones de unidades de mantenimiento																		
FRC-K 	Micro	-	-	-	-	-	-	-	-	-	-	-	-	-	-	-	-	
	Mini	-	-	■	■	-	-	-	-	-	-	■	■	-	-	-	-	■
	Midi	-	-	-	■	■	■	-	-	-	-	■	■	-	-	-	-	■
	Maxi	-	-	-	-	-	■	■	-	-	-	■	■	-	-	-	-	■
LFR-K LFRS-K 	Micro	-	-	-	-	-	-	-	-	-	-	-	-	-	-	-	-	
	Mini	-	-	■	■	-	-	-	-	-	-	■	■	-	-	-	-	■
	Midi	-	-	-	■	■	■	-	-	-	-	■	■	-	-	-	-	■
	Maxi	-	-	-	-	-	■	■	-	-	-	■	■	-	-	-	-	■
Unidades individuales																		
Unidades de filtro y regula- dor LFR/LFRS 	Micro	■	■	■	-	-	-	-	-	■	■	■	-	-	-	-	■	-
	Mini	-	-	■	■	■	-	-	-	-	-	■	■	-	-	-	■	■
	Midi	-	-	-	■	■	■	■	-	-	-	■	■	-	-	-	■	■
	Maxi	-	-	-	-	-	■	■	■	-	-	■	■	-	-	-	■	■
Filtros LF 	Micro	■	■	■	-	-	-	-	-	■	■	-	-	-	-	-	■	-
	Mini	-	-	■	■	■	-	-	-	-	-	-	-	-	-	-	■	■
	Midi	-	-	-	■	■	■	■	-	-	-	-	-	-	-	-	■	■
	Maxi	-	-	-	-	-	■	■	■	-	-	-	-	-	-	-	■	■
Filtros finos y micrónicos LFMA/LFMB 	Micro	-	-	-	-	-	-	-	-	-	-	-	-	-	-	■	■	-
	Mini	-	-	■	■	■	-	-	-	-	-	-	-	-	■	■	-	-
	Midi	-	-	-	■	■	■	■	-	-	-	-	-	-	■	■	-	-
	Maxi	-	-	-	-	-	■	■	■	-	-	-	-	-	■	■	-	-
Filtro de car- bón activo LFX 	Micro	-	-	-	-	-	-	-	-	-	-	-	-	-	-	-	-	-
	Mini	-	-	■	■	■	-	-	-	-	-	-	-	-	-	-	-	-
	Midi	-	-	-	■	■	■	■	-	-	-	-	-	-	-	-	-	-
	Maxi	-	-	-	-	-	■	■	■	-	-	-	-	-	-	-	-	-
Combinacio- nes de filtros LFMBA 	Micro	-	-	-	-	-	-	-	-	-	-	-	-	-	-	■	■	-
	Mini	-	-	■	■	■	-	-	-	-	-	-	-	-	■	■	-	-
	Midi	-	-	-	■	■	■	■	-	-	-	-	-	-	■	■	-	-
	Maxi	-	-	-	-	-	■	■	■	-	-	-	-	-	■	■	-	-
Reguladores de presión LR/LRS 	Micro	■	■	■	-	-	-	-	-	■	■	■	-	-	-	-	-	-
	Mini	-	-	■	■	■	-	-	-	-	-	■	■	-	-	-	-	-
	Midi	-	-	-	■	■	■	■	-	-	-	■	■	-	-	-	-	-
	Maxi	-	-	-	-	-	■	■	■	-	-	■	■	-	-	-	-	-

Combinaciones de unidades de mantenimiento FRC-K, serie D, ejecución metálica

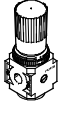
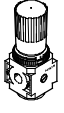
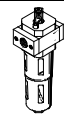
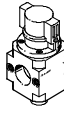
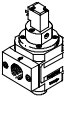
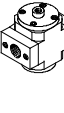
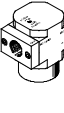
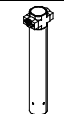

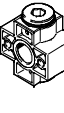


Cuadro general de productos – Unidades de mantenimiento serie D, ejecución metálica

Tipo	Tamaño	Protección del depósito del filtro		Purga de condensado			Indicación de presión		Seguridad contra accionamiento involuntario		Tensión de alimentación			Opcional			→ Página/Internet
		Funda metálica de protección	Funda de material plástico	Manual con giro	Semiautomática	Automática	Con manómetro	Sin manómetro	Botón giratorio enclavable	Botón giratorio con cerrojo integrado	24 V DC	110 V AC	230 V AC	Regulador de presión de accionamiento directo, con función integrada de flujo inverso	Regulador de presión servopilotado, con función integrada de flujo inverso	Indicación de presión diferencial	
Unidades de mantenimiento																	
FRC/FRCS	Micro	-	■	■	■	-	■	■	■	-	-	-	-	-	-	-	frc
	Mini	■	-	■	-	■	■	■	■	■	-	-	-	-	-	-	
	Midi	■	-	■	-	■	■	■	■	■	-	-	-	-	-	-	
	Maxi	■	-	■	-	■	■	■	■	■	-	-	-	■	■	-	
Combinaciones de unidades de mantenimiento																	
FRC-K	Micro	-	-	-	-	-	-	-	-	-	-	-	-	-	-	-	6
	Mini	■	-	■	-	■	■	-	■	-	■	-	-	-	-	-	
	Midi	■	-	■	-	■	■	-	■	-	■	-	-	-	-	-	
	Maxi	■	-	■	-	■	■	-	■	-	■	-	-	■	■	-	
LFR-K LFRS-K	Micro	-	-	-	-	-	-	-	-	-	-	-	-	-	-	-	lfr
	Mini	■	-	■	-	■	■	-	■	■	■	-	-	-	-	-	
	Midi	■	-	■	-	■	■	-	■	■	■	-	-	-	-	-	
	Maxi	■	-	■	-	■	■	-	■	■	■	-	-	■	■	-	
Unidades individuales																	
Unidades de filtro y regulador LFR/LFRS	Micro	-	■	■	■	-	■	■	■	-	-	-	-	-	-	-	lfr
	Mini	■	-	■	-	■	■	■	■	■	-	-	-	-	-	-	
	Midi	■	-	■	-	■	■	■	■	■	-	-	-	-	-	-	
	Maxi	■	-	■	-	■	■	■	■	■	-	-	-	■	■	-	
Filtros LF	Micro	-	■	■	■	-	■	■	■	-	-	-	-	-	-	-	lf
	Mini	■	-	■	-	■	-	-	-	-	-	-	-	-	-	-	
	Midi	■	-	■	-	■	-	-	-	-	-	-	-	-	-	-	
	Maxi	■	-	■	-	■	-	-	-	-	-	-	-	-	-	-	
Filtros finos y micrónicos LFMA/LFMB	Micro	-	-	-	-	-	-	-	-	-	-	-	-	-	-	-	lfma, lfmb
	Mini	■	-	■	-	■	-	-	-	-	-	-	-	-	-	■	
	Midi	■	-	■	-	■	-	-	-	-	-	-	-	-	-	■	
	Maxi	■	-	■	-	■	-	-	-	-	-	-	-	-	-	■	
Filtro de carbón activo LFX	Micro	-	-	-	-	-	-	-	-	-	-	-	-	-	-	-	lfx
	Mini	■	-	-	-	-	-	-	-	-	-	-	-	-	-	-	
	Midi	■	-	-	-	-	-	-	-	-	-	-	-	-	-	-	
	Maxi	■	-	-	-	-	-	-	-	-	-	-	-	-	-	-	
Combinaciones de filtros LFMBA	Micro	-	-	-	-	-	-	-	-	-	-	-	-	-	-	-	lfmba
	Mini	■	-	■	-	■	-	-	-	-	-	-	-	-	-	■	
	Midi	■	-	■	-	■	-	-	-	-	-	-	-	-	-	■	
	Maxi	■	-	■	-	■	-	-	-	-	-	-	-	-	-	■	
Reguladores de presión LR/LRS	Micro	-	-	-	-	-	■	■	■	-	-	-	-	-	-	-	lr
	Mini	-	-	-	-	-	■	■	■	■	-	-	-	■	-	-	
	Midi	-	-	-	-	-	■	■	■	■	-	-	-	■	-	-	
	Maxi	-	-	-	-	-	■	■	■	■	-	-	-	■	■	-	

Combinaciones de unidades de mantenimiento FRC-K, serie D, ejecución metálica **FESTO**

Cuadro general de productos – Unidades de mantenimiento serie D, ejecución metálica

Tipo	Ta- maño	Conexión										Margen de regula- ción de la presión [bar]			
		Conexión											0,5 ... 7	0,5 ... 12	
Unidades individuales															
Reguladores de presión LRB/LRBS		Micro	-												
		Mini	-	-	-	■	-	-	-	-	-	-	-	■	■
		Midi	-	-	-	-	■	-	-	-	-	-	-	■	■
		Maxi	-												
Baterías de re- guladores de presión LRB-K		Micro	-												
		Mini	-	-	-	■	■	-	-	-	-	-	-	■	■
		Midi	-	-	-	-	■	■	-	-	-	-	-	■	■
		Maxi	-												
Lubricadores LOE		Micro	■	■	■	-	-	-	-	-	■	■	-	-	
		Mini	-	-	■	■	■	-	-	-	-	-	-	-	
		Midi	-	-	-	■	■	■	■	-	-	-	-	-	
		Maxi	-	-	-	-	-	■	■	■	-	-	-	-	
Válvulas de cierre HE		Micro	-												
		Mini	-	-	■	■	■	-	-	-	-	-	-	-	
		Midi	-	-	-	■	■	■	■	-	-	-	-	-	
		Maxi	-	-	-	-	-	■	■	■	-	-	-	-	
Válvulas de cierre HEE		Micro	-												
		Mini	-	-	■	■	■	-	-	-	-	-	-	-	
		Midi	-	-	-	■	■	■	■	-	-	-	-	-	
		Maxi	-	-	-	-	-	■	■	■	-	-	-	-	
Válvulas de cierre HEP		Micro	-												
		Mini	-	-	■	■	■	-	-	-	-	-	-	-	
		Midi	-	-	-	■	■	■	■	-	-	-	-	-	
		Maxi	-	-	-	-	-	■	■	■	-	-	-	-	
Válvulas de arranque pro- gresivo HEL		Micro	-												
		Mini	-	-	■	■	■	-	-	-	-	-	-	-	
		Midi	-	-	-	■	■	■	■	-	-	-	-	-	
		Maxi	-	-	-	-	-	■	■	■	-	-	-	-	
Secador de membrana LDM1		Micro	-												
		Mini	-												
		Midi	-												
		Maxi	-	-	-	-	-	■	■	■	-	-	-	-	
Módulos de derivación FRM		Micro	-												
		Mini	-	-	■	■	■	-	-	-	-	-	-	-	
		Midi	-	-	-	■	■	■	■	-	-	-	-	-	
		Maxi	-	-	-	-	-	■	■	■	-	-	-	-	
Bloque distri- buidor FRZ		Micro	-												
		Mini	-	-	-	-	-	-	-	-	-	-	-	-	
		Midi	-	-	-	-	-	-	-	-	-	-	-	-	
		Maxi	-	-	-	-	-	-	-	-	-	-	-	-	

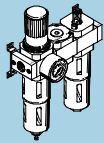
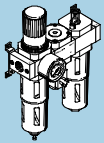
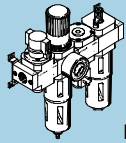
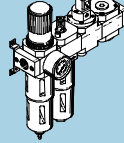
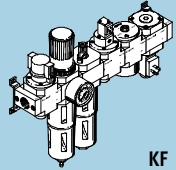
Combinaciones de unidades de mantenimiento FRC-K, serie D, ejecución metálica **FESTO**

Cuadro general de productos – Unidades de mantenimiento serie D, ejecución metálica

Tipo	Ta- maño	Protección del de- pósito del filtro		Indicación de pre- sión		Seguridad contra accionamiento in- voluntario		Tensión de alimentación			Opcional		→ Página/ Internet
		Funda metálica de protección	Funda de material plástico	Con manómetro	Sin manómetro	Botón giratorio enclavable	Botón giratorio con cerrojo inte- grado	24 V DC	110 V AC	230 V AC	Función antirretorno	Presostato	
Unidades individuales													
Reguladores de presión LRB/LRBS	Micro	-	-	-	■	■	■	-	-	-	-	-	lrb
	Mini	-	-	-	■	■	■	-	-	-	-	-	
	Midi	-	-	-	■	■	■	-	-	-	-	-	
	Maxi	-	-	-	■	■	■	-	-	-	-	-	
Baterías de re- guladores de presión LRB-K	Micro	-	-	-	■	■	-	-	-	-	-	-	lrb
	Mini	-	-	-	■	■	-	-	-	-	-	-	
	Midi	-	-	-	■	■	-	-	-	-	-	-	
	Maxi	-	-	-	■	■	-	-	-	-	-	-	
Lubricadores LOE	Micro	-	■	-	■	-	-	-	-	-	-	-	loe
	Mini	■	-	-	■	-	-	-	-	-	-	-	
	Midi	■	-	-	■	-	-	-	-	-	-	-	
	Maxi	■	-	-	■	-	-	-	-	-	-	-	
Válvulas de cierre HE	Micro	-	-	-	■	■	-	-	-	-	-	-	he
	Mini	-	-	-	■	■	-	-	-	-	-	-	
	Midi	-	-	-	■	■	-	-	-	-	-	-	
	Maxi	-	-	-	■	■	-	-	-	-	-	-	
Válvulas de cierre HEE	Micro	-	-	-	■	-	-	■	■	■	-	-	hee
	Mini	-	-	-	■	-	-	■	■	■	-	-	
	Midi	-	-	-	■	-	-	■	■	■	-	-	
	Maxi	-	-	-	■	-	-	■	■	■	-	-	
Válvulas de cierre HEP	Micro	-	-	-	■	-	-	-	-	-	-	-	hep
	Mini	-	-	-	■	-	-	-	-	-	-	-	
	Midi	-	-	-	■	-	-	-	-	-	-	-	
	Maxi	-	-	-	■	-	-	-	-	-	-	-	
Válvulas de arranque pro- gresivo HEL	Micro	-	-	-	■	-	-	-	-	-	-	-	hel
	Mini	-	-	-	■	-	-	-	-	-	-	-	
	Midi	-	-	-	■	-	-	-	-	-	-	-	
	Maxi	-	-	-	■	-	-	-	-	-	-	-	
Secador de membrana LDM1	Micro	-	-	-	-	-	-	-	-	-	-	-	ldm1
	Mini	-	-	-	-	-	-	-	-	-	-	-	
	Midi	-	-	-	-	-	-	-	-	-	-	-	
	Maxi	■	-	-	■	-	-	-	-	-	-	-	
Módulos de derivación FRM	Micro	-	-	-	■	-	-	-	-	-	■	■	frm
	Mini	-	-	-	■	-	-	-	-	-	■	■	
	Midi	-	-	-	■	-	-	-	-	-	■	■	
	Maxi	-	-	-	■	-	-	-	-	-	■	■	
Bloque distri- buidor FRZ	Micro	-	-	-	■	-	-	-	-	-	-	-	frz
	Mini	-	-	-	■	-	-	-	-	-	-	-	
	Midi	-	-	-	■	-	-	-	-	-	-	-	
	Maxi	-	-	-	■	-	-	-	-	-	-	-	

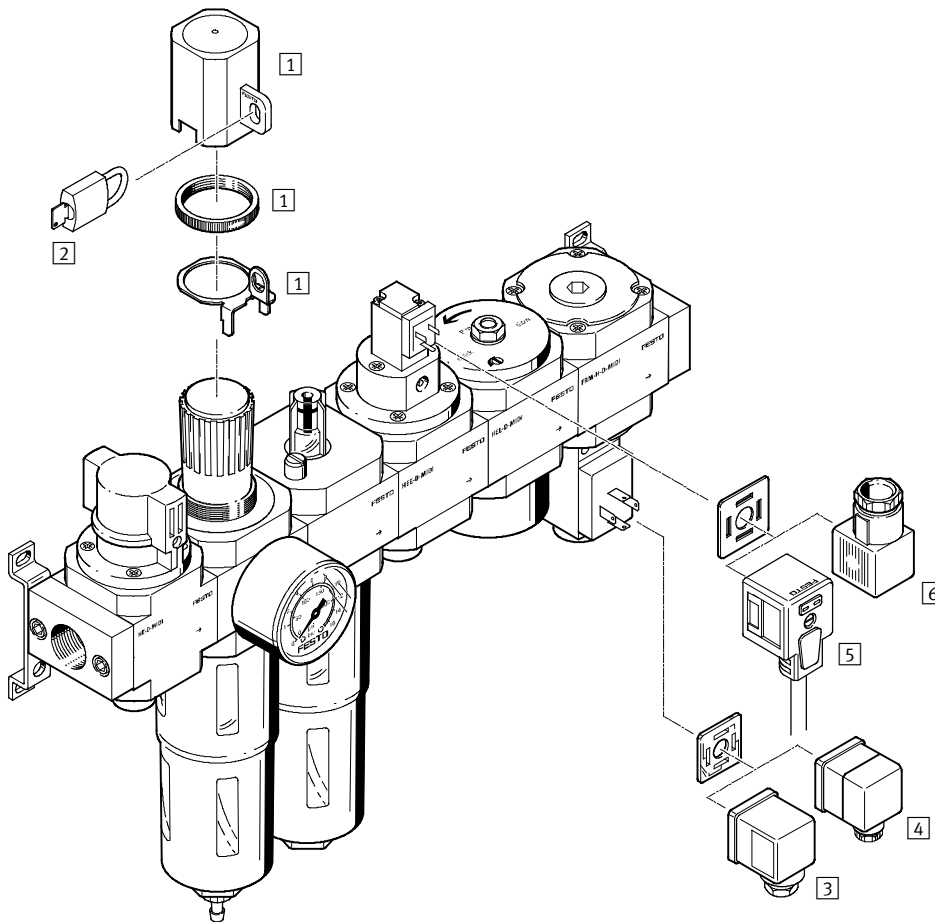
Combinaciones de unidades de mantenimiento FRC-K, serie D


Cuadro general de productos

FRC Botón giratorio enclavable	 KA	 KB	 KC	 KE	 KF
Unidades individuales					
Válvula de cierre de accionamiento manual	-	-	■	-	■
Unidad de filtro y regulador, con manómetro	■	■	■	■	■
Módulo de derivación	■	-	-	-	-
Módulo de derivación con presostato	-	■	■	-	■
Lubricador	■	■	■	■	■
Válvula de cierre de accionamiento eléctrico, 24 V DC	-	-	-	■	■
Válvula de arranque progresivo de accionamiento neumático	-	-	-	■	■
Escuadra de fijación	■	■	■	■	■
→ Página/Internet	9	12	15	18	21

Combinaciones de unidades de mantenimiento FRC-K, serie D

Cuadro general de periféricos



-  - Importante

Selección de accesorios en función de la combinación de unidades de mantenimiento elegida. El ejemplo muestra la combinación FRC-KF.

Selección de accesorios
 → Páginas de periféricos para cada unidad

Elementos de fijación y accesorios		→ Página/ Internet
1	Tapa de seguridad del regulador LRVS	lrvs-d
2	Candado LRVS	lrvs-d
3	Conector tipo zócalo MSSD-C	35
4	Conector acodado PEV-...-WD-LED	35
5	Conector tipo zócalo con cable KMEB-1	35
6	Conector tipo zócalo MSSD-EB	35
-	Cartucho filtrante LFP	34
-	Aceite especial OFSW	34

Combinaciones de unidades de mantenimiento FRC-K, serie D

Código para el pedido

FRC – 1/2 – D – DI – MAXI – KA – A

Funciones básicas

FRC	Combinaciones de unidades de mantenimiento
-----	--

Conexión neumática

1/8	Rosca G1/8
1/4	Rosca G1/4
3/8	Rosca G3/8
1/2	Rosca G1/2
3/4	Rosca G3/4

Serie

D	Serie
---	-------

Función (sólo tamaño Maxi)

DI	Regulador de presión de accionamiento directo, con función integrada de flujo inverso
----	---

Tamaño

MINI	Patrón de la unidad individual 40 mm (sin placas base)
MIDI	Patrón de la unidad individual 55 mm (sin placas base)
MAXI	Patrón de la unidad individual 66 mm (sin placas base)

Opciones para las combinaciones de unidades de mantenimiento

KA	Unidad de filtro y regulador, módulo de derivación y lubricador
KB	Unidad de filtro y regulador, módulo de derivación con presostato y lubricador
KC	Válvula de cierre de accionamiento manual, unidad de filtro y regulador, módulo de derivación con presostato y lubricador
KE	Unidad de filtro y regulador, lubricador, válvula de cierre de accionamiento eléctrico, 24 V DC, válvula de arranque progresivo de accionamiento neumático
KF	Válvula de cierre de accionamiento manual, unidad de filtro y regulador, lubricador, válvula de cierre de accionamiento eléctrico, 24 V DC, válvula de arranque progresivo de accionamiento neumático, módulo de derivación con presostato

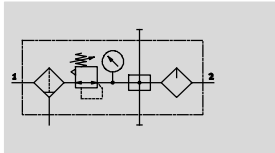
Purga de condensado

	Manual con giro
A	Automática

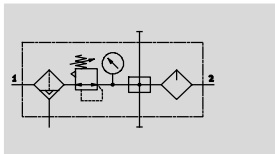
Combinaciones de unidades de mantenimiento FRC-KA, serie D

Hoja de datos – Combinación FRC-KA

Función
Con purga de condensado
Manual con giro

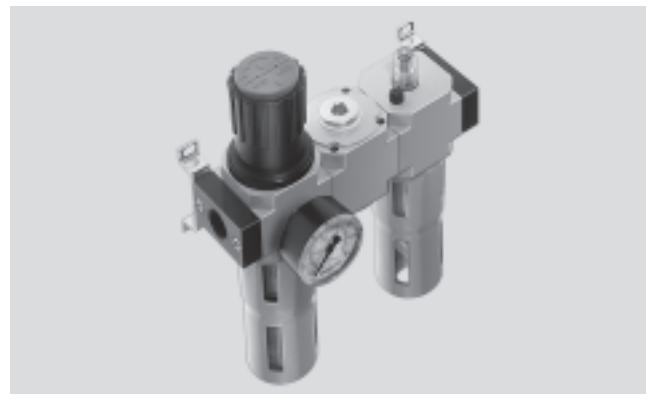


Con purga de condensado
Automática



- Unidad de filtro y regulador LFR
- Derivador FRM
- Lubricador LOE
- Accesorios para el montaje

- Caudal
650 ... 8 200 l/min
- Temperatura
-10 ... +60 °C
- Presión de funcionamiento
1 ... 16 bar



- Para alimentación de aire comprimido con y sin lubricar
- Dos conexiones para alimentación de aire a presión sin lubricar
- Una conexión para alimentación de aire a presión lubricado
- Nuevos cartuchos filtrantes → 34

Datos técnicos generales							
Tamaño	Mini		Midi			Maxi	
Conexión neumática 1, 2	G1/8	G1/4	G1/4	G3/8	G1/2	G1/2	G3/4
Tipo de fijación	Con accesorios Montaje en línea						
Posición de montaje	Vertical ± 5°						
Grado de filtración [µm]	40						
Protección del depósito del filtro	Funda metálica de protección						
Purga de condensado	Manual con giro Automática						
Seguridad contra accionamiento involuntario	Botón giratorio enclavable						
Margen de regulación de la presión [bar]	0,5 ... 12						
Histéresis máxima de la presión [bar]	0,15	0,2	0,25	0,2	0,3	0,1	0,2
Indicación de presión	Con manómetro						
Cantidad máx. de condensado [cm ³]	22		43			80 (43) ¹⁾	

1) En FRC-...-D-DI.

- | - Importante: Este producto cumple con los estándares ISO 1179-1 e ISO 228-1

Caudal nominal normal $q_{nN}^{1)}$ [l/min]							
Conexión	Mini		Midi			Maxi	
	G1/8	G1/4	G1/4	G3/8	G1/2	G1/2	G3/4
En el sentido principal de flujo 1 → 2	650	980	1 400	2 100	2 500	7 500 (3 900) ²⁾	8 200 (5 000) ²⁾

1) Medición con $p_1 = 10$ bar, $p_2 = 6$ bar y $\Delta p = 1$ bar

2) En FRC-...-D-DI.

Combinaciones de unidades de mantenimiento FRC-KA, serie D


Hoja de datos – Combinación FRC-KA

Condiciones de funcionamiento y del entorno		
Purga de condensado	Manual con giro	Automática
Presión de funcionamiento [bar]	1 ... 16	2 ... 12
Fluido de trabajo	Aire comprimido según ISO 8573-1:2010 [-:-:-]	
Temperatura ambiente [°C]	-10 ... +60	
Temperatura del fluido [°C]	-10 ... +60	
Clase de resistencia a la corrosión ¹⁾	2	
Certificación	Germanischer Lloyd	

1) Clase de resistencia a la corrosión 2 según norma de Festo 940 070
 Válida para piezas expuestas a moderado peligro de corrosión. Piezas exteriores en contacto directo con sustancias usuales en entornos industriales, tales como disolventes, detergentes o lubricantes, con superficies principalmente decorativas.

Pesos [g]			
Tamaño	Mini	Midi	Maxi
FRC	1 000	2 400	3 500 (3 700) ¹⁾

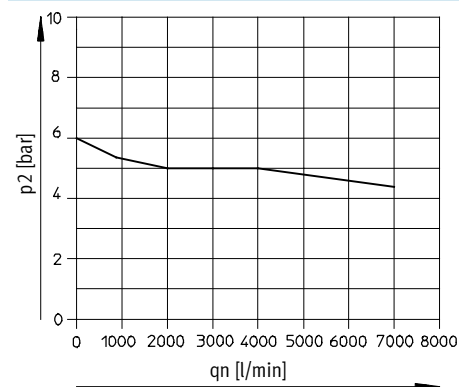
1) En FRC...-D-DI.

 - Importante

Materiales → Hoja de datos de equipos individuales

Caudal normal qn en función de la presión secundaria p2

FRC-1/2-D-DI-MAXI-KA(-A)



Presión primaria p1 = 10 bar

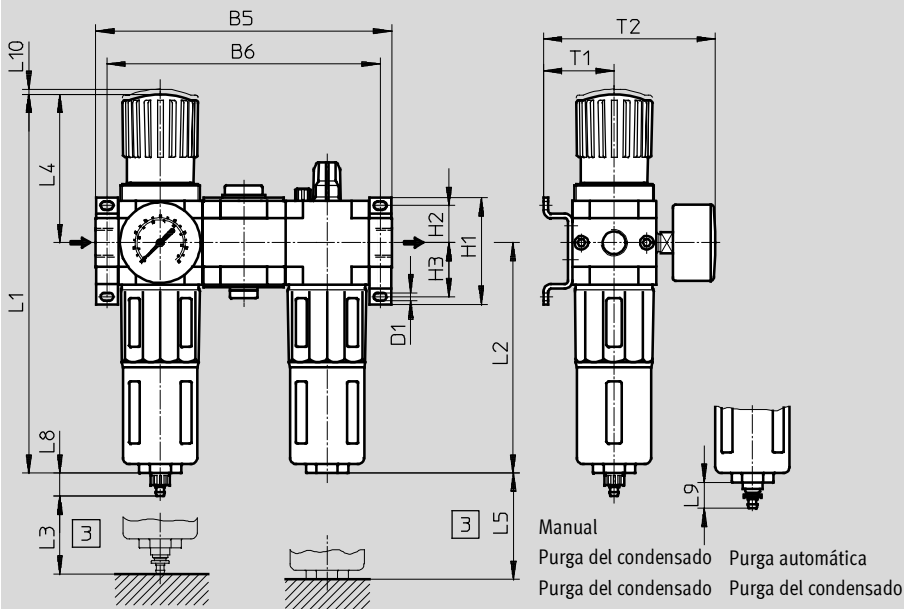
Combinaciones de unidades de mantenimiento FRC-KA, serie D

Hoja de datos – Combinación FRC-KA

Dimensiones

Datos CAD disponibles en www.festo.com

FRC-...-KA



3 Medidas de instalación

➔ Sentido del flujo

Tipo	B5	B6	D1	H1	H2	H3	L1	L2	L3	L4	L5	L8	L9	L10	T1	T2
Mini																
FRC-...-D-MINI-KA (-A)	144	132	4,3	43	17,5	17,5	193	124	60	68	100	15	19	3	39	95
Midi																
FRC-...-D-MIDI-KA (-A)	195	180	5,3	70	24,5	35,5	250	152	80	99	120	15	19	3	47	114
Maxi																
FRC-...-D-MAXI-KA (-A)	228	212	5,3	70	24,5	35,5	252	171	90	82	150	15	19	3	53	126
FRC-...-D-DI-MAXI-KA (-A)							275			105						

Referencias

Tamaño	Conexión	Purga de condensado Manual con giro		Purga de condensado Automática	
		Nº art.	Tipo	Nº art.	Tipo
Mini	G1/8	185791	FRC-1/8-D-MINI-KA	185792	FRC-1/8-D-MINI-KA-A
	G1/4	185793	FRC-1/4-D-MINI-KA	185794	FRC-1/4-D-MINI-KA-A
Midi	G1/4	185795	FRC-1/4-D-MIDI-KA	185796	FRC-1/4-D-MIDI-KA-A
	Gy	185797	FRC-3/8-D-MIDI-KA	185798	FRC-3/8-D-MIDI-KA-A
	G1/2	185799	FRC-1/2-D-MIDI-KA	185800	FRC-1/2-D-MIDI-KA-A
Maxi	G1/2	186053	FRC-1/2-D-MAXI-KA	186054	FRC-1/2-D-MAXI-KA-A
	G3/4	185801	FRC-3/4-D-MAXI-KA	185802	FRC-3/4-D-MAXI-KA-A
		Regulador de presión de accionamiento directo, con función integrada de flujo inverso			
Maxi	G1/2	192468	FRC-1/2-D-DI-MAXI-KA	192478	FRC-1/2-D-DI-MAXI-KA-A
	G3/4	192473	FRC-3/4-D-DI-MAXI-KA	192483	FRC-3/4-D-DI-MAXI-KA-A

|| - Importante: Este producto cumple con los estándares ISO 1179-1 e ISO 228-1

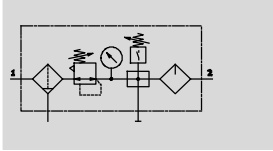
Combinaciones de unidades de mantenimiento FRC-KB, serie D

FESTO

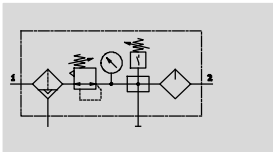
Hoja de datos – Combinación FRC-KB

Función

Con purga de condensado
Manual con giro

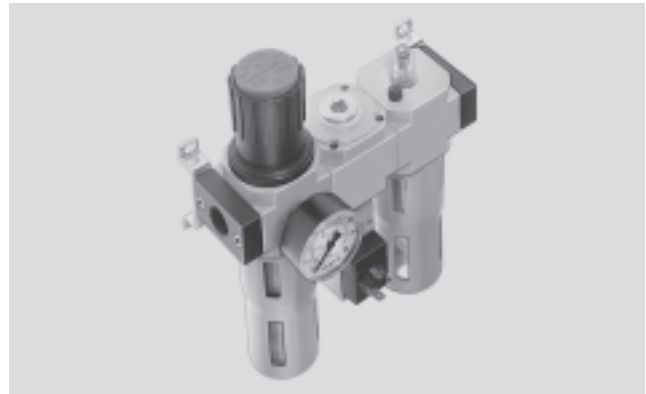


Con purga de condensado
Automática



- Unidad de filtro y regulador LFR
- Derivador FRM con presostato
- Lubricador LOE
- Accesorios para el montaje

- - Caudal
650 ... 8 200 l/min
- - Temperatura
-10 ... +60 °C
- - Presión de funcionamiento
1 ... 16 bar



- Control eléctrico de la presión, con presión de conmutación regulable
- Para alimentación de aire comprimido con y sin lubricar
- Una conexión para alimentación de aire a presión sin lubricar
- Una conexión para alimentación de aire a presión lubricado
- Nuevos cartuchos filtrantes → 34

Datos técnicos generales							
Tamaño	Mini		Midi			Maxi	
Conexión neumática 1, 2	G1/8	G1/4	G1/4	G3/8	G1/2	G1/2	G3/4
Tipo de fijación	Con accesorios Montaje en línea						
Posición de montaje	Vertical ± 5°						
Grado de filtración [µm]	40						
Protección del depósito del filtro	Funda metálica de protección						
Purga de condensado	Manual con giro Automática						
Seguridad contra accionamiento involuntario	Botón giratorio enclavable						
Margen de regulación de la presión [bar]	0,5 ... 12						
Histéresis máxima de la presión [bar]	0,25	0,2	0,25	0,35	0,35	0,1	0,2
Indicación de presión	Con manómetro						
Cantidad máx. de condensado [cm ³]	22		43			80 (43) ¹⁾	

1) En FRC-...-D-DI.

- - Importante: Este producto cumple con los estándares ISO 1179-1 e ISO 228-1

Caudal nominal normal $q_{nN}^{1)}$ [l/min]							
Conexión	Mini		Midi			Maxi	
	G1/8	G1/4	G1/4	G3/8	G1/2	G1/2	G3/4
En el sentido principal de flujo 1 → 2	650	980	1 400	2 100	2 500	7 500 (5 400) ²⁾	8 200 (7 000) ²⁾

1) Medición con $p_1 = 10$ bar, $p_2 = 6$ bar y $\Delta p = 1$ bar

2) En FRC-...-D-DI.

Combinaciones de unidades de mantenimiento FRC-KB, serie D


Hoja de datos – Combinación FRC-KB

Condiciones de funcionamiento y del entorno		
Purga de condensado	Manual con giro	Automática
Presión de funcionamiento [bar]	1 ... 16	2 ... 12
Fluido de trabajo	Aire comprimido según ISO 8573-1:2010 [--:--]	
Temperatura ambiente [°C]	-10 ... +60	
Temperatura del fluido [°C]	-10 ... +60	
Clase de resistencia a la corrosión ¹⁾	2	
Certificación	Germanischer Lloyd	

- 1) Clase de resistencia a la corrosión 2 según norma de Festo 940 070
 Válida para piezas expuestas a moderado peligro de corrosión. Piezas exteriores en contacto directo con sustancias usuales en entornos industriales, tales como disolventes, detergentes o lubricantes, con superficies principalmente decorativas.

Pesos [g]			
Tamaño	Mini	Midi	Maxi
FRC	1 200	2 600	3 500 (3 700) ¹⁾

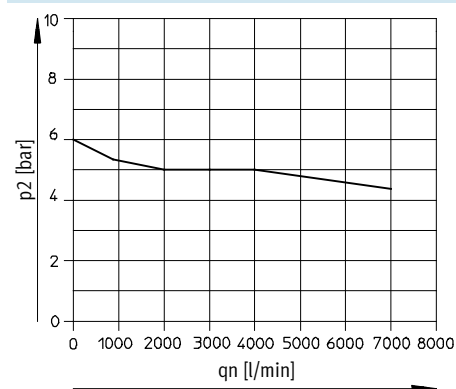
- 1) En FRC...-D-DI.

 - Importante

Materiales → Hoja de datos de equipos individuales

Caudal normal qn en función de la presión secundaria p2

FRC-1/2-D-DI-MAXI-KB(-A)

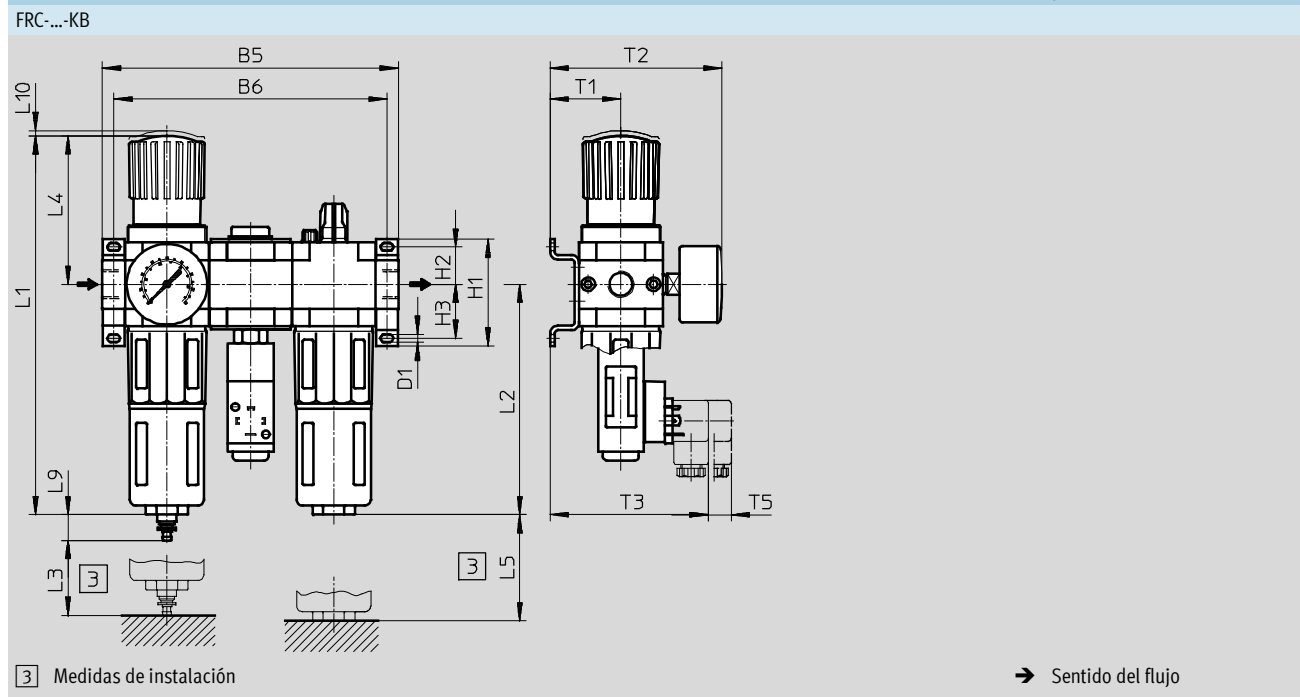


Presión primaria p1 = 10 bar

Combinaciones de unidades de mantenimiento FRC-KB, serie D

Hoja de datos – Combinación FRC-KB

Dimensiones Datos CAD disponibles en www.festo.com



Tipo	B5	B6	D1	H1	H2	H3	L1	L2	L3	L4	L5	L9	L10	T1	T2	T3	T5
Mini																	
FRC-...-D-MINI-KB (-A)	144	132	4,3	43	17,5	17,5	193	124	60	68	100	19	3	39	95	97	15
Midi																	
FRC-...-D-MIDI-KB (-A)	195	180	5,3	70	24,5	35,5	250	152	80	99	120	19	3	47	114	105	15
Maxi																	
FRC-...-D-MAXI-KB (-A)	228	212	5,3	70	24,5	35,5	252	171	90	82	150	19	3	53	126	111	15
FRC-...-D-DI-MAXI-KB (-A)							275			105							

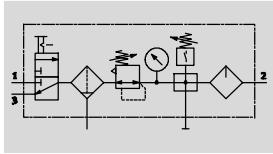
Referencias							
Tamaño	Conexión	Purga de condensado Manual con giro		Purga de condensado Automática			
		Nº art.	Tipo	Nº art.	Tipo		
Mini	G1/8	185803	FRC-1/8-D-MINI-KB	185804	FRC-1/8-D-MINI-KB-A		
	G1/4	185805	FRC-1/4-D-MINI-KB	185806	FRC-1/4-D-MINI-KB-A		
Midi	G1/4	185807	FRC-1/4-D-MIDI-KB	185808	FRC-1/4-D-MIDI-KB-A		
	Gy	185809	FRC-3/8-D-MIDI-KB	185810	FRC-3/8-D-MIDI-KB-A		
	G1/2	185811	FRC-1/2-D-MIDI-KB	185812	FRC-1/2-D-MIDI-KB-A		
Maxi	G1/2	186055	FRC-1/2-D-MAXI-KB	186056	FRC-1/2-D-MAXI-KB-A		
	G3/4	185813	FRC-3/4-D-MAXI-KB	185814	FRC-3/4-D-MAXI-KB-A		
Regulador de presión de accionamiento directo, con función integrada de flujo inverso							
Maxi	G1/2	192469	FRC-1/2-D-DI-MAXI-KB	192479	FRC-1/2-D-DI-MAXI-KB-A		
	G3/4	192474	FRC-3/4-D-DI-MAXI-KB	192484	FRC-3/4-D-DI-MAXI-KB-A		

⚠ Importante: Este producto cumple con los estándares ISO 1179-1 e ISO 228-1

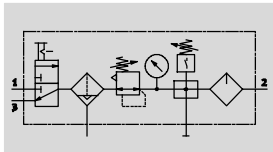
Combinaciones de unidades de mantenimiento FRC-KC, serie D

Hoja de datos – Combinación FRC-KC

Función
Con purga de condensado
Manual con giro

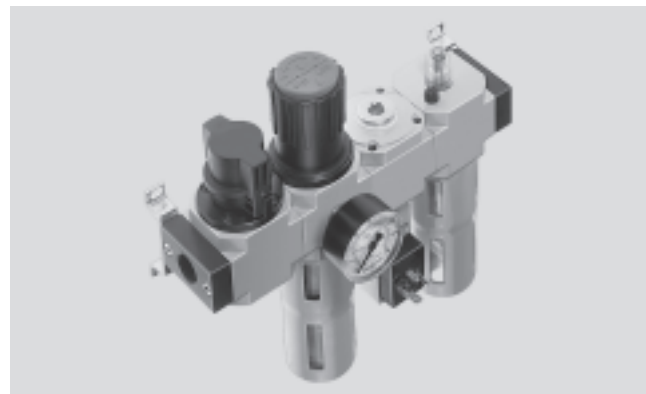


Con purga de condensado
Automática



- Válvula de cierre de accionamiento manual HE
- Unidad de filtro y regulador LFR
- Derivador FRM con presostato
- Lubricador LOE
- Accesorios para el montaje

- Caudal
640 ... 7 800 l/min
- Temperatura
-10 ... +60 °C
- Presión de funcionamiento
1 ... 16 bar



- Para conseguir un escape fiable, es necesario montar una válvula de escape rápido adicional en la salida de la combinación de unidades de mantenimiento
- Control eléctrico de la presión, con presión de conmutación regulable
- Al desconectar se descarga el aire
- Para alimentación de aire comprimido con y sin lubricar
- Una conexión para alimentación de aire a presión sin lubricar
- Una conexión para alimentación de aire a presión lubricado
- Nuevos cartuchos filtrantes → 34

Datos técnicos generales							
Tamaño	Mini		Midi			Maxi	
Conexión neumática 1, 2	G ¹ / ₈	G ¹ / ₄	G ¹ / ₄	G ³ / ₈	G ¹ / ₂	G ¹ / ₂	G ³ / ₄
Tipo de fijación	Con accesorios Montaje en línea						
Posición de montaje	Vertical ± 5°						
Grado de filtración [µm]	40						
Protección del depósito del filtro	Funda metálica de protección						
Purga de condensado	Manual con giro Automática						
Seguridad contra accionamiento involuntario	Botón giratorio enclavable						
Margen de regulación de la presión [bar]	0,5 ... 12						
Histéresis máxima de la presión [bar]	0,2	0,2	0,4	0,3	0,3	0,15	0,15
Indicación de presión	Con manómetro						
Cantidad máx. de condensado [cm ³]	22		43			80 (43) ¹⁾	

1) En FRC-...-D-DI.
- ¡ Importante: Este producto cumple con los estándares ISO 1179-1 e ISO 228-1

Caudal nominal normal q _{nN} ¹⁾ [l/min]							
Conexión	Mini		Midi			Maxi	
	G ¹ / ₈	G ¹ / ₄	G ¹ / ₄	G ³ / ₈	G ¹ / ₂	G ¹ / ₂	G ³ / ₄
En el sentido principal de flujo 1 → 2	640	870	1 320	1 870	2 400	6 600 (4 800) ²⁾	7 800 (5 400) ²⁾

1) Medición con p₁ = 10 bar, p₂ = 6 bar y Δp = 1 bar
2) En FRC-...-D-DI.

Combinaciones de unidades de mantenimiento FRC-KC, serie D


Hoja de datos – Combinación FRC-KC

Condiciones de funcionamiento y del entorno		
Purga de condensado	Manual con giro	Automática
Presión de funcionamiento [bar]	1 ... 16	
Fluido de trabajo	Aire comprimido según ISO 8573-1:2010 [-:-:-]	
Temperatura ambiente [°C]	-10 ... +60	
Temperatura del fluido [°C]	-10 ... +60	
Clase de resistencia a la corrosión ¹⁾	2	
Certificación	Germanischer Lloyd	

1) Clase de resistencia a la corrosión 2 según norma de Festo 940 070
 Válida para piezas expuestas a moderado peligro de corrosión. Piezas exteriores en contacto directo con sustancias usuales en entornos industriales, tales como disolventes, detergentes o lubricantes, con superficies principalmente decorativas.

Pesos [g]			
Tamaño	Mini	Midi	Maxi
FRC	1 400	3 000	4 600 (4 800) ¹⁾

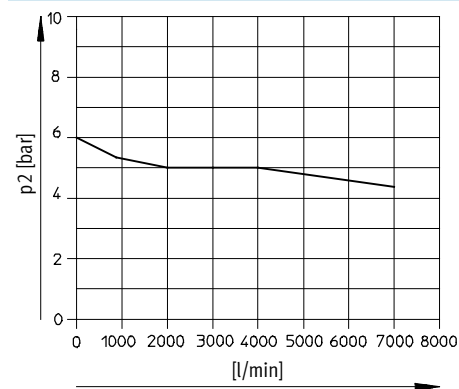
1) En FRC...-D-DI.

 - Importante

Materiales → Hoja de datos de equipos individuales

Caudal normal qn en función de la presión secundaria p2

FRC-1/2-D-DI-MAXI-KC(-A)



Presión primaria p1 = 10 bar

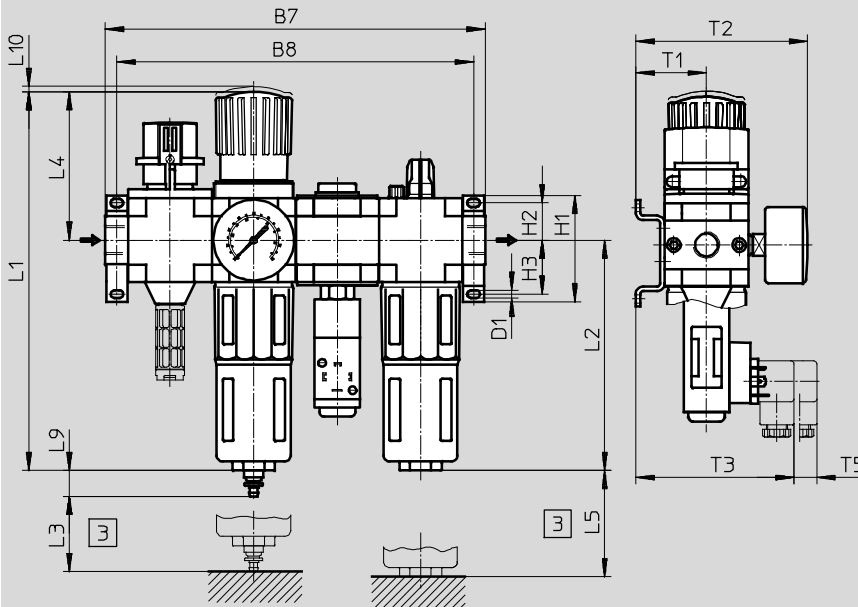
Combinaciones de unidades de mantenimiento FRC-KC, serie D

Hoja de datos – Combinación FRC-KC

Dimensiones

Datos CAD disponibles en www.festo.com

FRC-...-KC



3 Medidas de instalación

→ Sentido del flujo

Tipo	B7	B8	D1	H1	H2	H3	L1	L2	L3	L4	L5	L9	L10	T1	T2	T3	T5
Mini																	
FRC-...-D-MINI-KC (-A)	184	172	4,3	43	17,5	17,5	193	124	60	68	100	19	3	39	95	97	15
Midi																	
FRC-...-D-MIDI-KC (-A)	250	235	5,3	70	24,5	35,5	250	152	80	99	120	19	3	47	114	105	15
Maxi																	
FRC-...-D-MAXI-KC (-A)	294	278	5,3	70	24,5	35,5	252	171	90	82	150	19	3	53	126	111	15
FRC-...-D-DI-MAXI-KC (-A)							275			105							

Referencias

Tamaño	Conexión	Purga de condensado Manual con giro		Purga de condensado Automática	
		Nº art.	Tipo	Nº art.	Tipo
Mini	G1/8	185815	FRC-1/8-D-MINI-KC	185816	FRC-1/8-D-MINI-KC-A
	G1/4	185817	FRC-1/4-D-MINI-KC	185818	FRC-1/4-D-MINI-KC-A
Midi	G1/4	185819	FRC-1/4-D-MIDI-KC	185820	FRC-1/4-D-MIDI-KC-A
	Gy	185821	FRC-3/8-D-MIDI-KC	185822	FRC-3/8-D-MIDI-KC-A
	G1/2	185823	FRC-1/2-D-MIDI-KC	185824	FRC-1/2-D-MIDI-KC-A
Maxi	G1/2	186057	FRC-1/2-D-MAXI-KC	186058	FRC-1/2-D-MAXI-KC-A
	G3/4	185825	FRC-3/4-D-MAXI-KC	185826	FRC-3/4-D-MAXI-KC-A
Regulador de presión de accionamiento directo, con función integrada de flujo inverso					
Maxi	G1/2	192470	FRC-1/2-D-DI-MAXI-KC	192480	FRC-1/2-D-DI-MAXI-KC-A
	G3/4	192475	FRC-3/4-D-DI-MAXI-KC	192485	FRC-3/4-D-DI-MAXI-KC-A

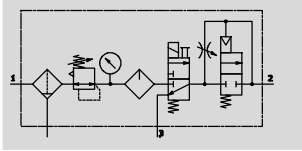
⚠ Importante: Este producto cumple con los estándares ISO 1179-1 e ISO 228-1

Combinaciones de unidades de mantenimiento FRC-KE, serie D

Hoja de datos – Combinación FRC-KE

Función

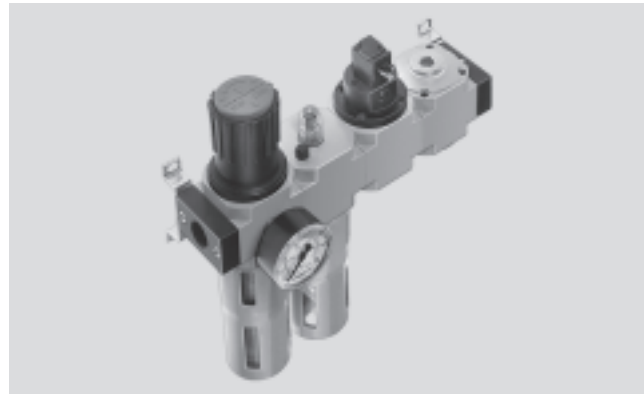
Con purga de condensado
Manual con giro



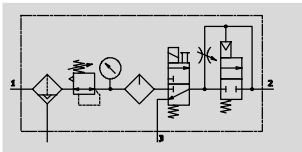
- - Caudal
550 ... 3 800 l/min

- - Temperatura
-10 ... +60 °C

- - Presión de funcionamiento
3 ... 16 bar



Con purga de condensado
Automática



- Unidad de filtro y regulador LFR
- Lubricador LOE
- Válvula de cierre de accionamiento eléctrico HEE, 24 V DC
- Válvula de arranque progresivo de accionamiento neumático HEL
- Accesorios para el montaje

- Aumento progresivo de la presión para evitar movimientos repentinos e imprevistos
- Al desconectar, el escape rápido consigue una rápida caída de la presión
- Para la alimentación de aire comprimido lubricado
- Nuevos cartuchos filtrantes → 34

Datos técnicos generales							
Tamaño	Mini		Midi			Maxi	
Conexión neumática 1, 2	G $\frac{1}{8}$	G $\frac{1}{4}$	G $\frac{1}{4}$	G $\frac{3}{8}$	G $\frac{1}{2}$	G $\frac{1}{2}$	G $\frac{3}{4}$
Tipo de fijación	Con accesorios Montaje en línea						
Posición de montaje	Vertical $\pm 5^\circ$						
Grado de filtración [µm]	40						
Protección del depósito del filtro	Funda metálica de protección						
Purga de condensado	Manual con giro Automática						
Seguridad contra accionamiento involuntario	Botón giratorio enclavable						
Margen de regulación de la presión [bar]	2,5 ... 12						
Histéresis máxima de la presión [bar]	0,15	0,15	0,25	0,2	0,4	0,3	0,3
Indicación de presión	Con manómetro						
Cantidad máx. de condensado [cm 3]	22		43			80 (43) ¹⁾	

1) En FRC-...-D-DI.

- - Importante: Este producto cumple con los estándares ISO 1179-1 e ISO 228-1

Caudal nominal normal $q_{nN}^{1)}$ [l/min]							
Conexión	Mini		Midi			Maxi	
	G $\frac{1}{8}$	G $\frac{1}{4}$	G $\frac{1}{4}$	G $\frac{3}{8}$	G $\frac{1}{2}$	G $\frac{1}{2}$	G $\frac{3}{4}$
En el sentido principal de flujo 1 → 2	550	650	1 100	1 420	1 590	3 500 (2 900) ²⁾	3 800 (3 300) ²⁾

1) Medición con $p_1 = 10$ bar, $p_2 = 6$ bar y $\Delta p = 1$ bar

2) En FRC-...-D-DI.

Combinaciones de unidades de mantenimiento FRC-KE, serie D


Hoja de datos – Combinación FRC-KE

Condiciones de funcionamiento y del entorno		
Purga de condensado	Manual con giro	Automática
Presión de funcionamiento [bar]	3 ... 16	3 ... 12
Fluido de trabajo	Aire comprimido según ISO 8573-1:2010 [--:--]	
Temperatura ambiente [°C]	-10 ... +60	
Temperatura del fluido [°C]	-10 ... +60	
Clase de resistencia a la corrosión ¹⁾	2	
Certificación	Germanischer Lloyd	

- 1) Clase de resistencia a la corrosión 2 según norma de Festo 940 070
 Válida para piezas expuestas a moderado peligro de corrosión. Piezas exteriores en contacto directo con sustancias usuales en entornos industriales, tales como disolventes, detergentes o lubricantes, con superficies principalmente decorativas.

Pesos [g]			
Tamaño	Mini	Midi	Maxi
FRC	1 200	2 800	4 200 (4 400) ¹⁾

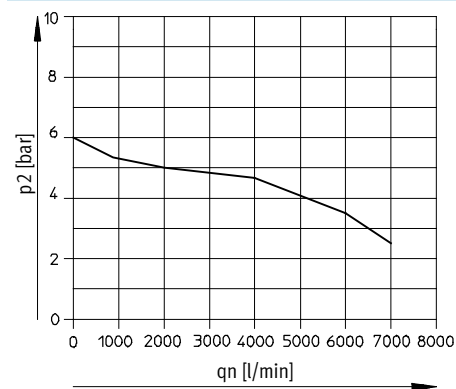
- 1) En FRC...-D-DI.

 - Importante

Materiales → Hoja de datos de equipos individuales

Caudal normal qn en función de la presión secundaria p2

FRC-1/2-D-DI-MAXI-KE(-A)



Presión primaria p1 = 10 bar

Combinaciones de unidades de mantenimiento FRC-KE, serie D

Hoja de datos – Combinación FRC-KE

Dimensiones Datos CAD disponibles en → www.festo.com

FRC-...-KE

3 Medidas de instalación → Sentido del flujo

Tipo	B7	B8	D1	H1	H2	H3	L1	L2	L3	L4	L5	L9	L10	T1	T2	T4	T5
Mini																	
FRC-...-D-MINI-KE (-A)	184	172	4,3	43	17,5	17,5	193	124	60	68	100	19	3	39	95	78	15
Midi																	
FRC-...-D-MIDI-KE (-A)	250	235	5,3	70	24,5	35,5	250	152	80	99	120	19	3	47	114	86	15
Maxi																	
FRC-...-D-MAXI-KE (-A)	294	278	5,3	70	24,5	35,5	252	171	90	82	150	19	3	53	126	92	15
FRC-...-D-DI-MAXI-KE (-A)							275			105							

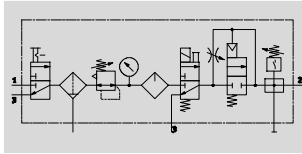
Referencias					
Tamaño	Conexión	Purga de condensado Manual con giro		Purga de condensado Automática	
		Nº art.	Tipo	Nº art.	Tipo
Mini	G1/8	185827	FRC-1/8-D-MINI-KE	185828	FRC-1/8-D-MINI-KE-A
	G1/4	185829	FRC-1/4-D-MINI-KE	185830	FRC-1/4-D-MINI-KE-A
Midi	G1/4	185831	FRC-1/4-D-MIDI-KE	185832	FRC-1/4-D-MIDI-KE-A
	Gy	185833	FRC-3/8-D-MIDI-KE	185834	FRC-3/8-D-MIDI-KE-A
	G1/2	185835	FRC-1/2-D-MIDI-KE	185836	FRC-1/2-D-MIDI-KE-A
Maxi	G1/2	186059	FRC-1/2-D-MAXI-KE	186060	FRC-1/2-D-MAXI-KE-A
	G3/4	185837	FRC-3/4-D-MAXI-KE	185838	FRC-3/4-D-MAXI-KE-A
Regulador de presión de accionamiento directo, con función integrada de flujo inverso					
Maxi	G1/2	192471	FRC-1/2-D-DI-MAXI-KE	192481	FRC-1/2-D-DI-MAXI-KE-A
	G3/4	192476	FRC-3/4-D-DI-MAXI-KE	192486	FRC-3/4-D-DI-MAXI-KE-A

⚠ Importante: Este producto cumple con los estándares ISO 1179-1 e ISO 228-1

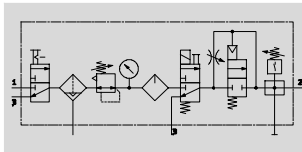
Combinaciones de unidades de mantenimiento FRC-KF, serie D

Hoja de datos – Combinación FRC-KF

Función
Con purga de condensado
Manual con giro

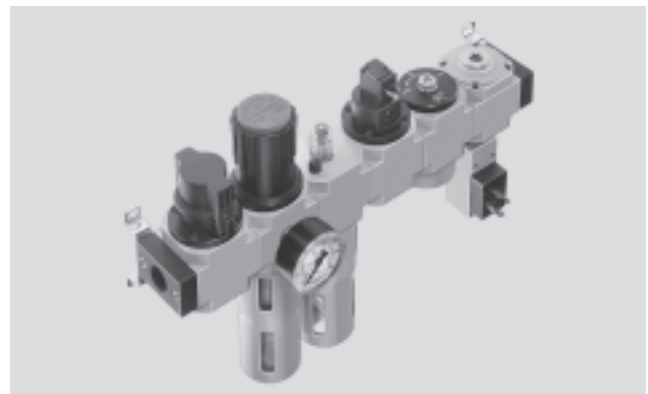


Con purga de condensado
Automática



- Válvula de cierre de accionamiento manual HE
- Unidad de filtro y regulador LFR
- Lubricador LOE
- Válvula de cierre de accionamiento eléctrico HEE, 24 V DC
- Válvula de arranque progresivo de accionamiento neumático HEL
- Derivador FRM con presostato
- Accesorios para el montaje

- Caudal
530 ... 6 000 l/min
- Temperatura
-10 ... +60 °C
- Presión de funcionamiento
3 ... 16 bar



- Aumento progresivo de la presión para evitar movimientos repentinos e imprevistos
- Para conseguir un escape fiable, es necesario montar una válvula de escape rápido adicional en la salida de la combinación de unidades de mantenimiento
- Para la alimentación de aire comprimido lubricado
- Dos conexiones disponibles
- Posibilidad de conectar y desconectar la presión de alimentación
- Nuevos cartuchos filtrantes → 34

Datos técnicos generales							
Tamaño	Mini		Midi			Maxi	
Conexión neumática 1, 2	G1/8	G1/4	G1/4	G3/8	G1/2	G1/2	G3/4
Tipo de fijación	Con accesorios						
	Montaje en línea						
Posición de montaje	Vertical ± 5°						
Grado de filtración [µm]	40						
Protección del depósito del filtro	Funda metálica de protección						
Purga de condensado	Manual con giro						
	Automática						
Seguridad contra accionamiento involuntario	Botón giratorio enclavable						
Margen de regulación de la presión [bar]	2,5 ... 12						
Histéresis máxima de la presión [bar]	0,2	0,3	0,25	0,3	0,25	0,3	0,25
Indicación de presión	Con manómetro						
Cantidad máx. de condensado [cm ³]	22		43			80 (43) ¹⁾	

1) En FRC-...-D-DI.

- | - Importante: Este producto cumple con los estándares ISO 1179-1 e ISO 228-1

Caudal nominal normal q _{nN} ¹⁾ [l/min]							
Conexión	Mini		Midi			Maxi	
	G1/8	G1/4	G1/4	G3/8	G1/2	G1/2	G3/4
En el sentido principal de flujo 1 → 2	530	620	1 060	1 150	1 220	3 400 (5 000) ²⁾	3 700 (6 000) ²⁾

1) Medición con p₁ = 10 bar, p₂ = 6 bar y Δp = 1 bar

2) En FRC-...-D-DI.

Combinaciones de unidades de mantenimiento FRC-KF, serie D


Hoja de datos – Combinación FRC-KF

Condiciones de funcionamiento y del entorno		
Purga de condensado	Manual con giro	Automática
Presión de funcionamiento [bar]	3 ... 16	3 ... 12
Fluido de trabajo	Aire comprimido según ISO 8573-1:2010 [-:-:-]	
Temperatura ambiente [°C]	-10 ... +60	
Temperatura del fluido [°C]	-10 ... +60	
Clase de resistencia a la corrosión ¹⁾	2	
Certificación	Germanischer Lloyd	

1) Clase de resistencia a la corrosión 2 según norma de Festo 940 070
 Válida para piezas expuestas a moderado peligro de corrosión. Piezas exteriores en contacto directo con sustancias usuales en entornos industriales, tales como disolventes, detergentes o lubricantes, con superficies principalmente decorativas.

Pesos [g]			
Tamaño	Mini	Midi	Maxi
FRC	1 800	4 000	6 300 (6 500) ¹⁾

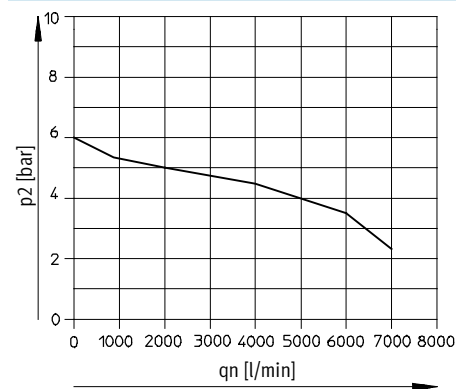
1) En FRC...-D-DI.

 - Importante

Materiales → Hoja de datos de equipos individuales

Caudal normal qn en función de la presión secundaria p2

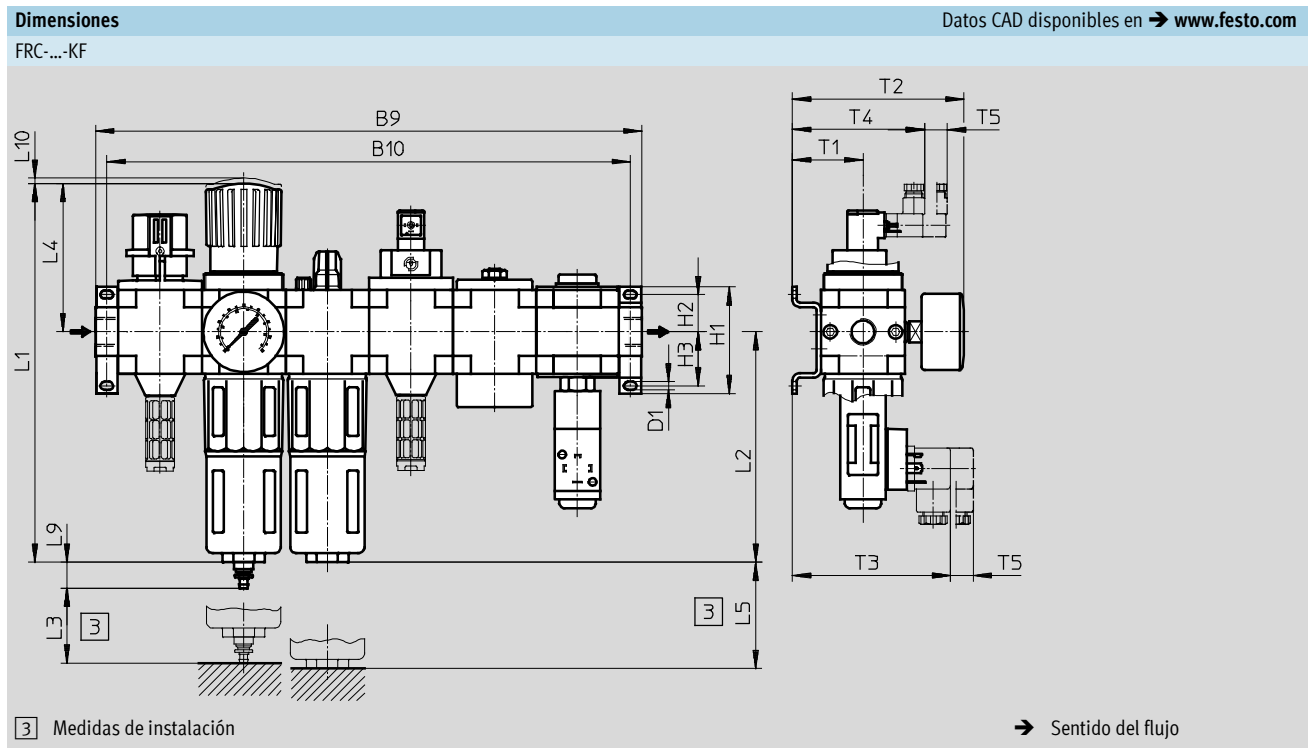
FRC-1/2-D-DI-MAXI-KF(-A)



Presión primaria p1 = 10 bar

Combinaciones de unidades de mantenimiento FRC-KF, serie D

Hoja de datos – Combinación FRC-KF



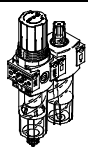
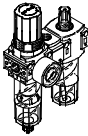
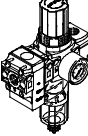
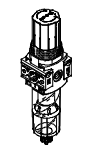

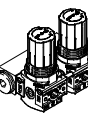
Tipo	B9	B10	D1	H1	H2	H3	L1	L2	L3	L4	L5	L9	L10	T1	T2	T3	T4	T5
Mini																		
FRC-...-D-MINI-KF (-A)	264	252	4,3	43	17,5	17,5	193	124	60	68	100	19	3	39	95	97	78	15
Midi																		
FRC-...-D-MIDI-KF (-A)	360	344	5,3	70	24,5	35,5	250	152	80	99	120	19	3	47	114	105	86	15
Maxi																		
FRC-...-D-MAXI-KF (-A)	426	410	5,3	70	24,5	35,5	252	171	90	82	150	19	3	53	126	111	92	15
FRC-...-D-DI-MAXI-KF (-A)							275			105								

Referencias					
Tamaño	Conexión	Purga de condensado Manual con giro		Purga de condensado Automática	
		Nº art.	Tipo	Nº art.	Tipo
Mini	G1/8	185839	FRC-1/8-D-MINI-KF	185840	FRC-1/8-D-MINI-KF-A
	G1/4	185841	FRC-1/4-D-MINI-KF	185842	FRC-1/4-D-MINI-KF-A
Midi	G1/4	185843	FRC-1/4-D-MIDI-KF	185844	FRC-1/4-D-MIDI-KF-A
	Gy	185845	FRC-3/8-D-MIDI-KF	185846	FRC-3/8-D-MIDI-KF-A
	G1/2	185847	FRC-1/2-D-MIDI-KF	185848	FRC-1/2-D-MIDI-KF-A
Maxi	G1/2	186061	FRC-1/2-D-MAXI-KF	186062	FRC-1/2-D-MAXI-KF-A
	G3/4	185849	FRC-3/4-D-MAXI-KF	185850	FRC-3/4-D-MAXI-KF-A
Regulador de presión de accionamiento directo, con función integrada de flujo inverso					
Maxi	G1/2	192472	FRC-1/2-D-DI-MAXI-KF	192482	FRC-1/2-D-DI-MAXI-KF-A
	G3/4	192477	FRC-3/4-D-DI-MAXI-KF	192487	FRC-3/4-D-DI-MAXI-KF-A

Importante: Este producto cumple con los estándares ISO 1179-1 e ISO 228-1

Combinaciones de unidades de mantenimiento FRC-K, serie D, polímero

Cuadro general de productos – Unidades de mantenimiento serie D, ejecución de polímero

Tipo	Tamaño	Conexión neumática			Margen de regulación de la presión [bar]	Grado de filtración	
		G ¹ / ₈	G ¹ / ₄	G ¹ / ₂		[µm]	
		G ¹ / ₈	G ¹ / ₄	G ¹ / ₂	0,5 ... 7	5	40
Unidades de mantenimiento							
FRC		Mini	■	■	-	■	■
Combinaciones de unidades de mantenimiento							
FRC-K		Mini	-	■	-	■	■
LFR-K		Mini	-	■	-	■	■
Unidades individuales							
Unidades de filtro y regulador LFR		Mini	■	■	-	■	■
Reguladores de presión LR		Mini	■	■	-	■	-
Baterías de reguladores de presión LRB-K		Mini	-	-	■	■	-

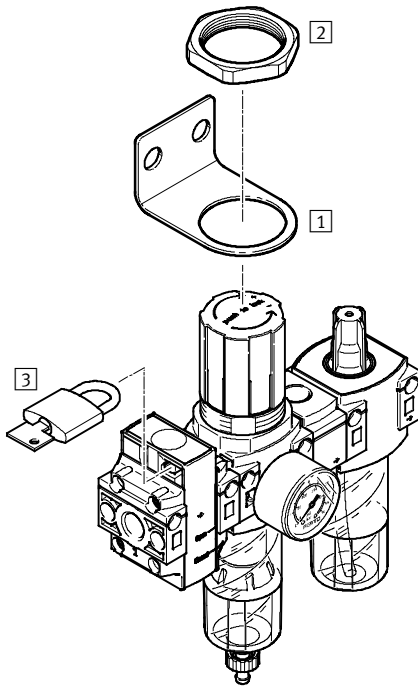
Combinaciones de unidades de mantenimiento FRC-K, serie D, polímero

Cuadro general de productos – Unidades de mantenimiento serie D, ejecución de polímero

Tipo	Tamaño	Purga de condensado		Indicación de presión		Seguridad contra accionamiento involuntario	Funciones de regulación		→ Página/ Internet
		Manual con giro	Semiautomática	Con manómetro	Sin manómetro		Con descarga secundaria	Con reflujo	
Unidades de mantenimiento									
FRC	Mini	■	■	■	-	■	■	■	frc
Combinaciones de unidades de mantenimiento									
FRC-K	Mini	■	-	■	-	■	■	■	26
LFR-K	Mini	■	-	■	-	■	■	■	lfr
Unidades individuales									
Unidades de filtro y regulador LFR	Mini	■	■	■	■	■	■	■	lfr
Reguladores de presión LR	Mini	-	-	■	■	■	■	■	lr
Baterías de reguladores de presión LRB-K	Mini	-	-	-	■	■	■	■	lrb

Combinaciones de unidades de mantenimiento FRC-K, serie D, polímero

Cuadro general de periféricos



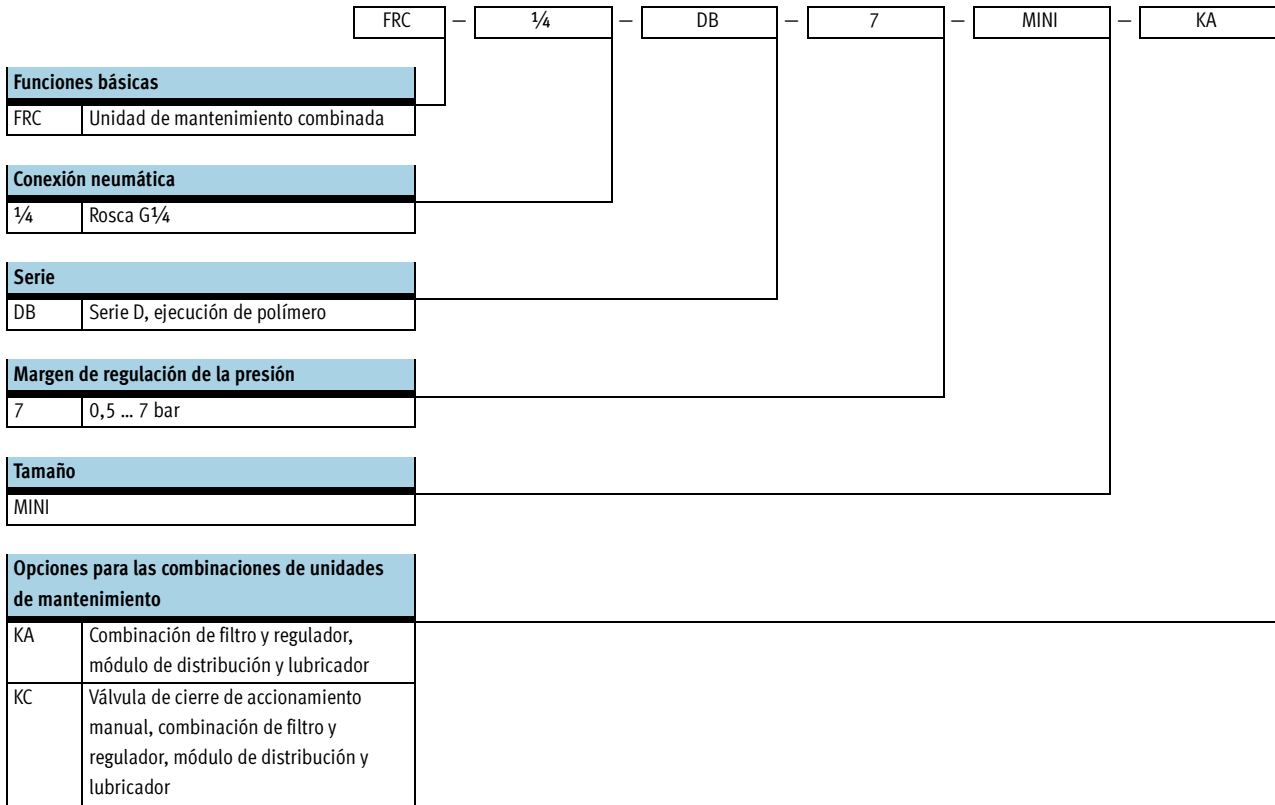
 **Importante**

Selección de accesorios en función de la combinación de unidades de mantenimiento elegida. En el ejemplo se muestra una combinación de unidades de mantenimiento FRC-KC.

Elementos para el montaje y accesorios		→ Página/Internet
1	Escuadra de fijación HR-D	hr-d
2	Tuerca hexagonal HMR	hmr-d
3	Candado LRVS	lrvs-d
-	Cartucho filtrante MS4-LFP-E	34
-	Aceites especiales OFSW	34

Combinaciones de unidades de mantenimiento FRC-K, serie D, polímero

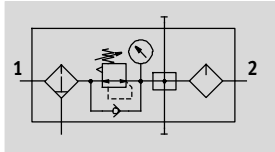
Código del producto






Combinaciones de unidades de mantenimiento FRC-KA, serie D, polímero

Hoja de datos – Combinación FRC-KA

Función



-  - Caudal nominal normal 700 l/min
-  - Temperatura -5 ... +50 °C
-  - Presión de funcionamiento 1,5 ... 10 bar



- Unidad de filtro y regulador
- Módulo distribuidor
- Lubricador

- Para la alimentación de aire comprimido filtrado y lubricado
- La presión de salida se puede regular de modo continuo dentro del margen de regulación

- Toma de aire comprimido filtrado y sin lubricar en las conexiones del módulo de distribución
- Nuevos cartuchos filtrantes → 34


Festo recomienda los siguientes aceites:
 Viscosidad según ISO 3448 clase VG 32
 32 mm²/s (cSt) con 40 °C

- Aceites autorizados:
- Aceite especial Festo → 34
 - ARAL Vitam GF 32
 - BP Energol HLP 32
 - Esso Nuto H 32
 - Mobil DTE 24
 - Shell Tellus Oil DO 32

Especificaciones técnicas	
Tamaño	Mini
Conexiones neumáticas 1, 2, 3	G ³ / ₄
Forma constructiva	Unidad de filtro y regulador - Módulo distribuidor - Lubricador
Función de regulación	Presión de salida constante sin compensación de la presión de entrada, con flujo inverso, con descarga secundaria
Tipo de fijación	Instalación en la tubería Mediante taladros Con escuadra de fijación
Posición de montaje	Vertical ± 5°
Grado de filtración [µm]	40
Descarga del condensado	Manual con giro
Seguridad contra accionamiento involuntario	Botón giratorio con pasador de bloqueo
Margen de regulación de la presión [bar]	0,5 ... 7
Histéresis máxima de presión [bar]	0,5
Indicación de presión	Con manómetro
Conexión para manómetro	G ¹ / ₈
Cantidad máx. de condensado [ml]	13

Valores de caudal [l/min]	
Caudal nominal normal q _{nN}	700
Caudal nominal máx.	2 500

1) Medición con p₁ = 10 bar, p₂ = 6 bar, Δp = 1 bar

-  - **Importante**

La construcción prevé intencionadamente una mínima fuga en la salida. Esta fuga mejora la capacidad de regulación de la válvula sin compensación de la presión inicial. En algunos pocos casos es posible que la fuga alcance pasajeramente hasta 500 l/min.

Combinaciones de unidades de mantenimiento FRC-KA, serie D, polímero

FESTO

Hoja de datos – Combinación FRC-KA

Condiciones de funcionamiento y del entorno	
Presión de funcionamiento [bar]	1,5 ... 10
Fluido de trabajo	Aire comprimido según ISO 8573-1:2010 [7:9:4]
Indicación sobre el fluido de funcionamiento / de pilotaje	No es posible el funcionamiento con aire comprimido lubricado
Temperatura ambiente [°C]	-5 ... +50
Temperatura del medio [°C]	-5 ... +50
Temperatura de almacenamiento [°C]	-5 ... +50
Clase de resistencia a la corrosión ¹⁾	1

1) Clase de resistencia a la corrosión 1 según norma de Festo 940 070: componentes poco expuestos a corrosión. Protección para transporte y almacenamiento. Piezas con superficies sin fines decorativos, por ejemplo, por encontrarse en el interior o detrás de tapas o recubrimientos.

Pesos [g]	
Unidad de mantenimiento	285

Materiales	
Cuerpo	PA reforzado
Depósito	PC
Botón giratorio	POM
Filtro	PE
Juntas	Caucho nitrílico
Características del material	Conformidad con RoHS

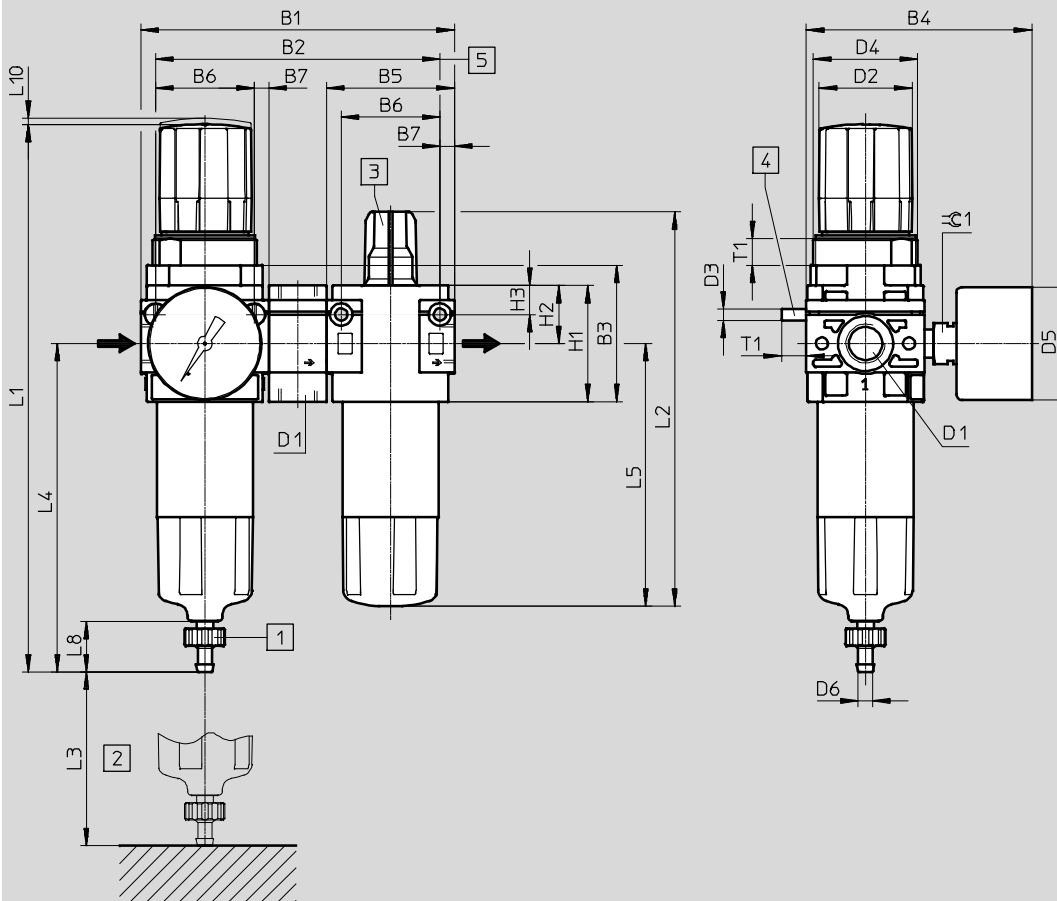
Combinaciones de unidades de mantenimiento FRC-KA, serie D, polímero

Hoja de datos – Combinación FRC-KA

Dimensiones

Datos CAD disponibles en www.festo.com

Mini



- 1** Boquilla para tubo flexible PCN-4
- 2** Medida para el montaje
- 3** Tornillo de regulación del aceite
- 4** Tornillo cilíndrico M4 para el montaje en la pared (2 unidades incluidas en el suministro)
- 5** Taladros pasantes recomendados para el montaje en la pared con tornillos cilíndricos
- Sentido del flujo

Tipo	D1	B1	B2	B3	B4	B5	B6	B7	D2	D3	D4	D5	D6
FRC-1/4-DB	G1/4	108	98	47	78	44	34	5	∅ 32	M4	M36x1,5	∅ 39	∅ 5

Tipo	H1	H2	H3	L1	L2	L3	L4	L5	L8	L10	T1	≅ 1
FRC-1/4-DB	40	20	10	189	136	Mín. 60	113	91	17	2	9	14

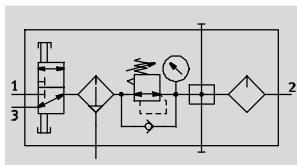
Referencias




Descarga del condensado	Tamaño	Conexión	Grado de filtración 40 µm
			Nº art. Tipo
Con manómetro			
Manual con giro	Mini	G1/4	8002800 FRC-1/4-DB-7-MINI-KA

Combinaciones de unidades de mantenimiento FRC-KC, serie D, polímero

Hoja de datos – Combinación FRC-KC

Función



-  Caudal nominal normal 400 l/min
-  Temperatura -5 ... +50 °C
-  Presión de funcionamiento 1,5 ... 10 bar

- Válvula de cierre de accionamiento manual
- Unidad de filtro y regulador
- Módulo distribuidor
- Lubricador

- Para la alimentación de aire comprimido filtrado y lubricado
- Posibilidad de conectar y desconectar la presión de funcionamiento
- La presión de salida se puede regular de modo continuo dentro del margen de regulación

- Al desconectar se descarga el aire
- Toma de aire comprimido filtrado y sin lubricar en las conexiones del módulo de distribución
- Nuevos cartuchos filtrantes → 34




Festo recomienda los siguientes aceites:
Viscosidad según ISO 3448 clase VG 32
32 mm²/s (cSt) con 40 °C

- Aceites autorizados:
- Aceite especial Festo → 34
 - ARAL Vitam GF 32
 - BP Energol HLP 32
 - Esso Nuto H 32
 - Mobil DTE 24
 - Shell Tellus Oil DO 32

Especificaciones técnicas	
Tamaño	Mini
Conexiones neumáticas 1, 2, 3	G ¹ / ₄
Forma constructiva	Válvula de cierre - Unidad de filtro y regulador - Módulo distribuidor - Lubricador
Función de regulación	Presión de salida constante sin compensación de la presión de entrada, con flujo inverso, con descarga secundaria
Tipo de fijación	Instalación en la tubería Mediante taladros Con escuadra de fijación
Posición de montaje	Vertical ± 5°
Tipo de accionamiento	Manual
Grado de filtración [µm]	40
Descarga del condensado	Manual con giro
Seguridad contra accionamiento involuntario	Botón giratorio con pasador de bloqueo Candado (opcional)
Función de escape	Sin estrangulación
Margen de regulación de la presión [bar]	0,5 ... 7
Histéresis máxima de presión [bar]	0,5
Indicación de presión	Con manómetro
Conexión para manómetro	G ¹ / ₈
Cantidad máx. de condensado [ml]	13

Valores de caudal [l/min]	
Caudal nominal normal q _{NN}	400
Caudal nominal máx.	2 400

1) Medición con p₁ = 10 bar, p₂ = 6 bar, Δp = 1 bar

-  **Importante**

La construcción prevé intencionadamente una mínima fuga en la salida. Esta fuga mejora la capacidad de regulación de la válvula sin compensación de la presión inicial. En algunos pocos casos es posible que la fuga alcance pasajeramente hasta 500 l/min.

Combinaciones de unidades de mantenimiento FRC-KC, serie D, polímero

Hoja de datos – Combinación FRC-KC

Condiciones de funcionamiento y del entorno	
Presión de funcionamiento [bar]	1,5 ... 10
Fluido de trabajo	Aire comprimido según ISO 8573-1:2010 [7:9:4]
Indicación sobre el fluido de funcionamiento / de pilotaje	No es posible el funcionamiento con aire comprimido lubricado
Temperatura ambiente [°C]	-5 ... +50
Temperatura del medio [°C]	-5 ... +50
Temperatura de almacenamiento [°C]	-5 ... +50
Clase de resistencia a la corrosión ¹⁾	1

1) Clase de resistencia a la corrosión 1 según norma de Festo 940 070: componentes poco expuestos a corrosión. Protección para transporte y almacenamiento. Piezas con superficies sin fines decorativos, por ejemplo, por encontrarse en el interior o detrás de tapas o recubrimientos.

Pesos [g]	
Unidad de mantenimiento	360

Materiales	
Cuerpo	PA reforzado
Distribuidor axial	POM
Depósito	PC
Botón giratorio	POM
Filtro	PE
Juntas	Caucho nitrílico
Juntas de la válvula de cierre	FPM
Características del material	Conformidad con RoHS

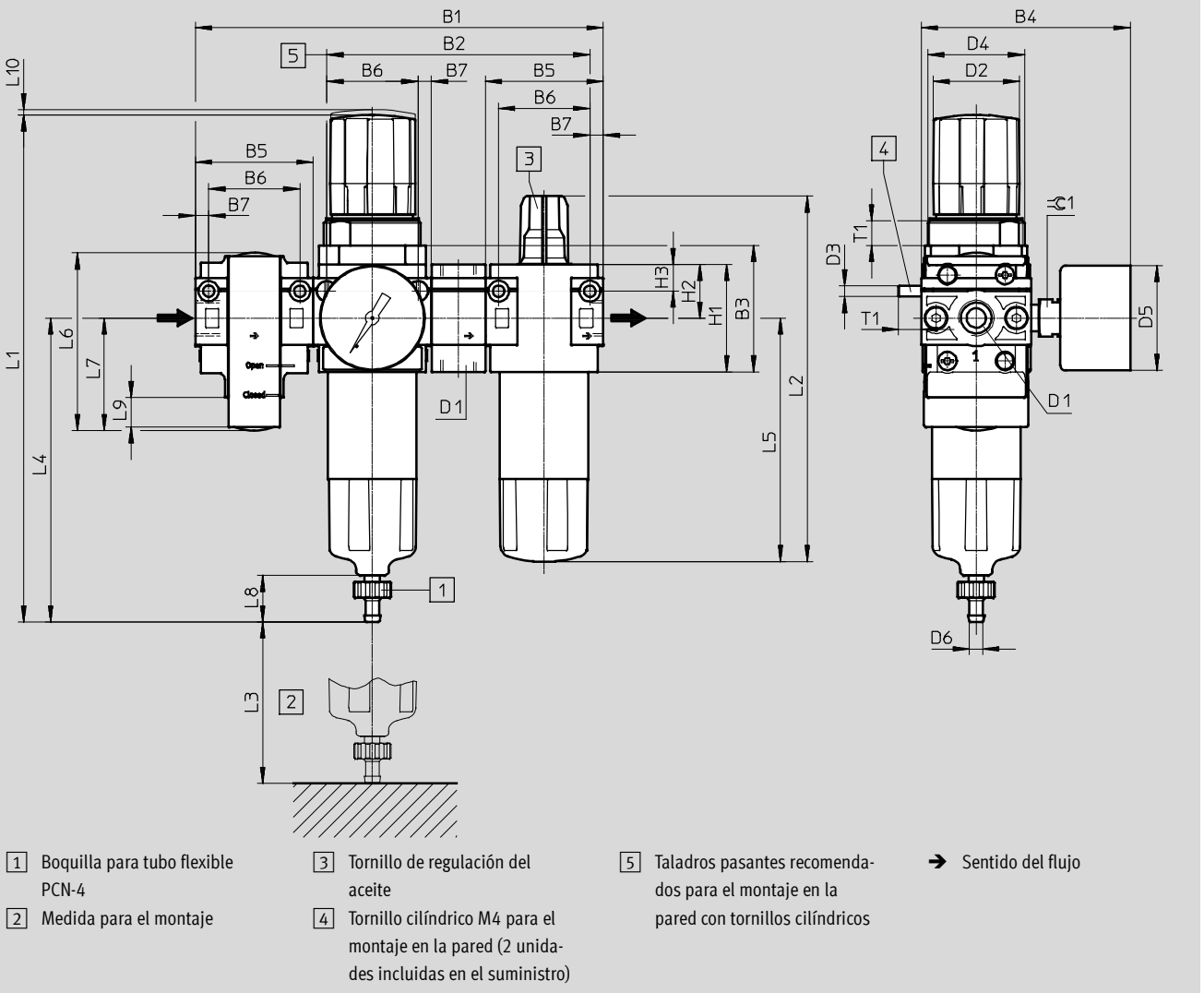
Combinaciones de unidades de mantenimiento FRC-KC, serie D, polímero

Hoja de datos – Combinación FRC-KC

Dimensiones

Datos CAD disponibles en www.festo.com

Mini



Tipo	D1	B1	B2	B3	B4	B5	B6	B7	D2	D3	D4	D5	D6
FRC-1/4-DB	G1/4	152	98	47	78	44	34	5	32	M4	M36x1,5	39	5

Tipo	H1	H2	H3	L1	L2	L3 Min.	L4	L5	L6	L7	L8	L9	L10	T1	∅1
FRC-1/4-DB	40	20	10	189	136	60	113	91	66	42	17	11	2	9	14

Referencias

Descarga del condensado	Tamaño	Conexión	Grado de filtración 40 µm	
			Nº art.	Tipo
Con manómetro				
Manual con giro	Mini	G1/4	8002801	FRC-1/4-DB-7-MINI-KC

Combinaciones de unidades de mantenimiento FRC-K, serie D

FESTO

Accesorios

Cartuchos filtrantes, serie D,
ejecución metálica



Referencias			
Tamaño	Grado de filtración [µm]	Nº art.	Tipo
Mini	40 (color: blanco)	363665	LFP-D-MINI-40M
Midi	40 (color: blanco)	363667	LFP-D-MIDI-40M
Maxi	40 (color: blanco)	363664	LFP-D-MAXI-40M

Cartuchos filtrantes, serie D,
ejecución de polímero



Referencias			
Tamaño	Grado de filtración [µm]	Nº art.	Tipo
Mini	40	534502	MS4-LFP-E

Aceite especial




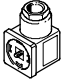
Referencias			
Dotación del suministro		Nº art.	Tipo
1 litro		152811	OFSW-32

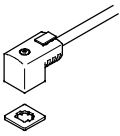
Combinaciones de unidades de mantenimiento FRC-K, serie D


FESTO

Accesorios

Referencias: Conector acodado PEV					Hojas de datos → Internet: pev-1/4	
	Descripción	Tensión de funcionamiento	Conexión eléctrica	Indicación de estado de conmutación	Nº art.	Tipo
	para PEV-1/4-...-OD	15 ... 30 V DC	4 contactos	LED amarillo	164274	PEV-1/4-WD-LED-24
		≤ 230 V AC ≤ 180 V DC	4 contactos	LED amarillo	164275	PEV-1/4-WD-LED-230

Referencias: Conector tipo zócalo MSSD					Hojas de datos → Internet: mssd	
	Descripción	Tensión de funcionamiento	Conexión eléctrica	Ejecución con cable	Nº art.	Tipo
	para PEV-1/4-...-OD	≤ 250 V AC/DC	3 contactos	Tornillos prisioneros	171157	MSSD-C-4P
	para válvulas de cierre HEE	≤ 250 V AC/DC	3 contactos	Tornillos prisioneros	151687	MSSD-EB
			4 contactos	Conector autocortante y autoaislante	192745	MSSD-EB-S-M14

Referencias: Cable con conector tipo zócalo KMEB						Hojas de datos → Internet: kmeb	
	Descripción	Tensión de funcionamiento	Conexión eléctrica	Indicación de estado de conmutación	Longitud del cable [m]	Nº art.	Tipo
	para válvulas de cierre HEE	24 V DC	3 contactos	LED	2,5	151688	KMEB-1-24-2,5-LED
					5	151689	KMEB-1-24-5-LED
					10	193457	KMEB-1-24-10-LED
		230 V AC	3 contactos	-	2,5	151690	KMEB-1-230AC-2,5
					5	151691	KMEB-1-230AC-5

Referencias: Junta reflectante MEB-LD				Hojas de datos → Internet: meb	
	Descripción	Tensión de funcionamiento	Nº art.	Tipo	
	para conector tipo zócalo con cable KMEB y para conector tipo zócalo MSSD-EB	12 ... 24 V DC	151717	MEB-LD-12-24DC	
		230 V DC/AC ±10%	151718	MEB-LD-230AC	