

Ejes de guía FDG sin actuador



Ejes de guía FDG sin actuador

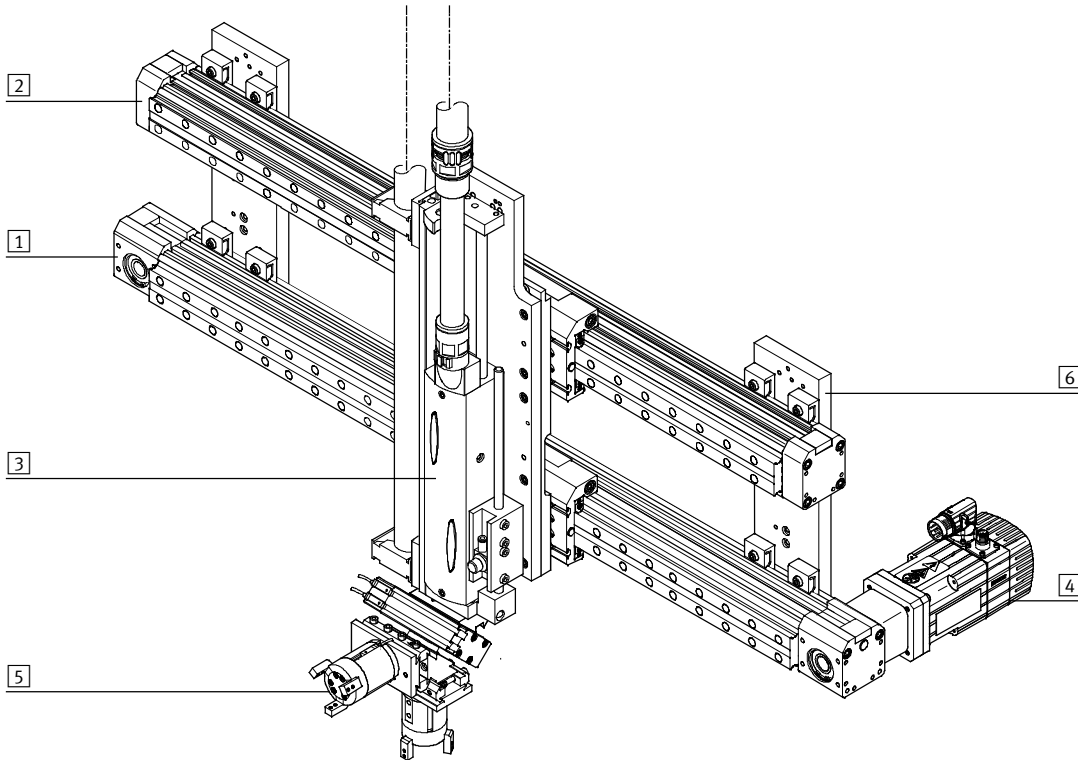
Características

FESTO

Informaciones resumidas

- Unidades de guía lineales, sin actuador, con carro de movimiento libre
- Los ejes de guía se utilizan para acoger fuerzas y momentos en aplicaciones de varios ejes
- Mayor resistencia a la torsión
- Menos vibraciones por cargas dinámicas
- Los ejes de accionamiento y los ejes de guía pueden montarse uno al lado del otro o uno encima de otro

Producto del sistema de la técnica de manipulación y montaje



Elementos del sistema y accesorios

	Descripción resumida	→ Página/Internet	
1	Ejes	Múltiples combinaciones posibles con los módulos del sistema para manipulación y montaje	eje
2	Ejes de guía	Para soportar fuerzas y pares de los elementos en aplicaciones de varios ejes	eje de guía
3	Actuadores	Múltiples combinaciones posibles con los módulos del sistema para manipulación y montaje	actuador
4	Motores	Servomotores y motores paso a paso, con o sin reductor	motor
5	Pinza	Múltiples variantes posibles con los módulos del sistema para manipulación y montaje	pinza
6	Adaptadores	Para conexiones actuador/actuador y actuador/pinza	módulos de adaptación

Ejes de guía FDG sin actuador

Características

FESTO

Ejes de guía y los correspondientes actuadores

Eje de guía DGC-FA



- Combinable con:
 - Actuador lineal DGC-KF
- Para tamaño 8 ... 63
- Cargas máximas de 6 890 N o 380 Nm

Eje de guía EGC-FA



- Combinable con:
 - Eje EGC-TB accionado por correa dentada
 - Eje EGC-BS accionado por husillo
- Para tamaño 70 ... 185
- Cargas máximas de 15 200 N o 1 820 Nm

Eje de guía FDG-ZR-RF



- Combinable con:
 - Eje DGE-ZR-RF accionado por correa dentada
- Para tamaño 25 ... 63
- Cargas máximas de 1 500 N o 600 Nm

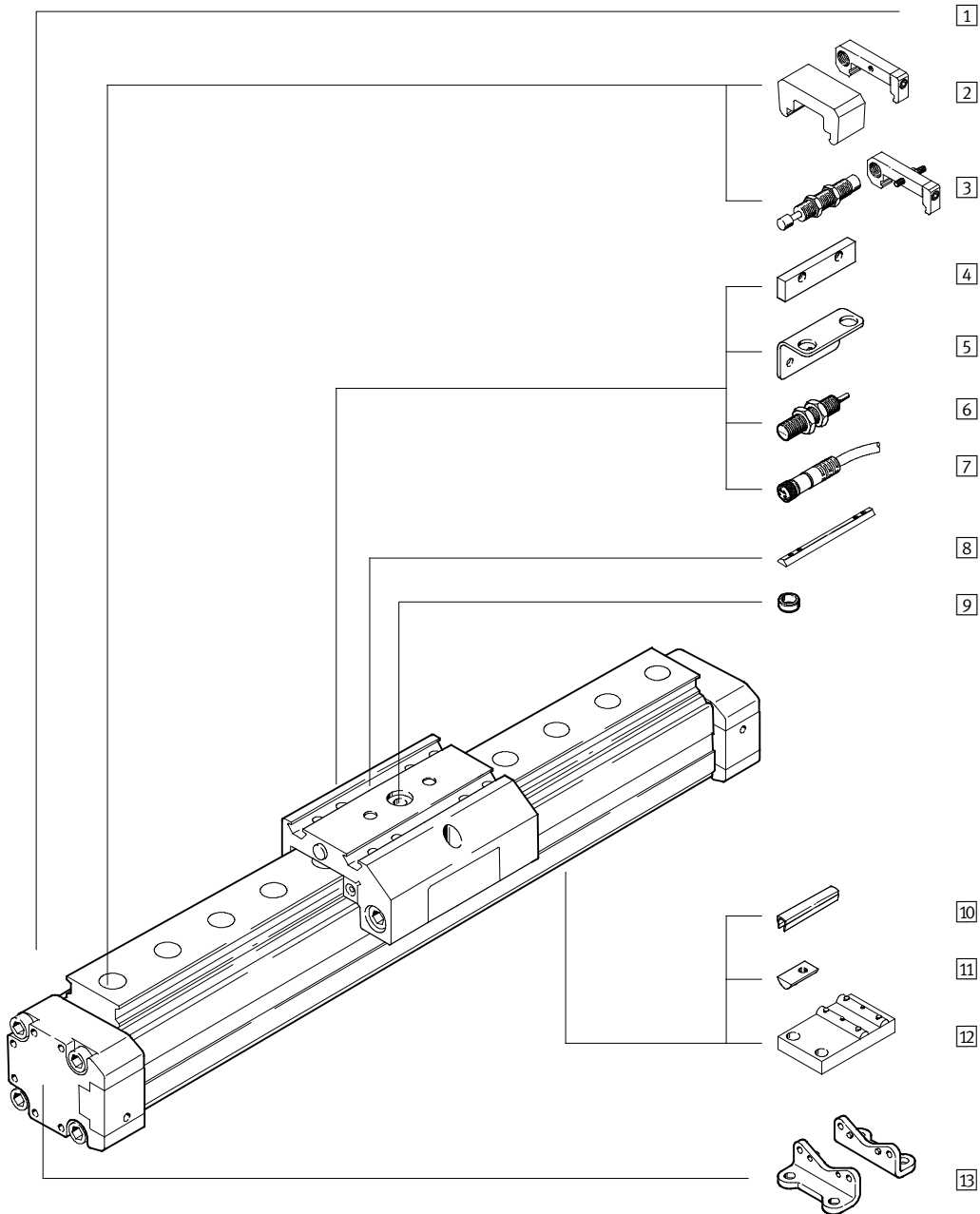
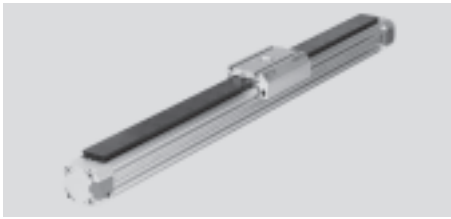
Eje de guía FDG-P/-ZR/-SP



- Combinable con:
 - Actuador lineal DGPL
 - Eje DGE-ZR-K accionado por correa dentada
 - Eje DGE-SP-KF accionado por husillo
- Para tamaño 18 ... 63
- Cargas máximas de 14 050 N o 1 820 Nm

Ejes de guía FDG sin actuador

Cuadro general de periféricos



Ejes de guía FDG sin actuador

Cuadro general de periféricos

FESTO

Variantes y accesorios		
Tipo	Descripción resumida	→ Página/Internet
1 Eje de guía FDG	Guía sin actuador	6
2 Tope elástico con elemento de fijación A	Absorbe la energía dinámica del carro en la posición final	22
3 Conjuntos de amortiguadores C/E	Absorbe la energía dinámica del carro en la posición final	21
4 Leva de conmutación L	Para consultar la posición del carro	23
5 Escuadras de sujeción T	Adaptador para montar los detectores SIEN en el eje	23
6 Detector de posición O/P/R/W	Para detectar señales o para consulta de seguridad	25
7 Cable de conexión con conector V	Para detector de proximidad	25
8 Tuerca deslizante para carros X	Para la fijación de cargas y periféricos en el carro	24
9 Casquillo para centrar Z	Para centrar cargas y periféricos en el carro	24
10 Tapa de la ranura B/S	Para proteger contra la suciedad	24
11 Tuerca deslizante para ranura de fijación Y	Para la fijación de componentes suplementarios	24
12 Soporte central M	Para fijación del eje	20
13 Pie de fijación F	Para fijación del eje	20

Ejes de guía FDG sin actuador

Código para el pedido

		FDG	-	25	-	500	-	ZR	-	KF	-	GK	-	
Tipo														
FDG	Unidad de guía sin actuador													
Tamaño														
Carrera [mm]														
Eje de guía														
ZR	Para ejes DGE-ZR-KF accionados por correa dentada													
SP	Para ejes DGE-SP-KF accionados por husillo													
P	Para actuador neumático lineal DGPL													
Guía														
KF	Guía de rodamiento de bolas													
Carro														
GK	Carro estándar													
GV	Carro largo													
GA	Ejecución con protección													
Carro adicional														
KL	Lado izquierdo													
KR	Lado derecho													

Ejes de guía FDG sin actuador

Código para el pedido

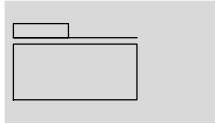
→	ZUB	-	2S			F		2E	Z	2T	2L	2O	2V
Accesorios													
ZUB	Accesorios incluidos sueltos												
Tapa de la ranura													
...S	Ranura para detectores												
...B	Ranura de fijación												
Tuerca deslizante													
...Y	Para ranura												
...X	Para carro												
Soporte central													
...M	Soporte central												
Pie de fijación													
...F	Pie de fijación												
Tope elástico y soporte													
...A	Tope elástico y soporte												
Conjunto de amortiguadores													
...C	Elemento de fijación para GK/GV												
...E	Para GA												
Casquillo para centrar													
...Z	Casquillo para centrar												
Escuadras de sujeción													
...T	Para detectores inductivos												
Leva de conmutación													
L	Leva de conmutación												
Detector de posición													
...O	Normalmente abierto, cable												
...P	Normalmente cerrado, cable												
...W	Contacto abierto en reposo, tipo clavija												
...R	Contacto cerrado en reposo, tipo clavija												
Cable de conexión con conector													
V	2,5 m												

Ejes de guía FDG sin actuador

Hoja de datos

FESTO

Función



- Tamaño
18 ... 63
- Carrera
100 ... 5 100 mm
- www.festo.com



Datos técnicos generales			18	25	32	40	50	63
Tamaño			18	25	32	40	50	63
Carrera máx.	FDG-ZR	[mm]	1 ... 1 000	1 ... 5 100	–	1 ... 4 900	–	1 ... 4 700
	FDG-SP	[mm]	1 ... 500	1 ... 1 000	–	1 ... 1 500	–	1 ... 2 000
	FDG-P	[mm]	10 ... 1 800	10 ... 3 000	10 ... 3 000	10 ... 3 000	10 ... 3 000	10 ... 3 000
Construcción	Unidad de guía lineal sin actuador, con carro							
Guía	Guía externa de rodamiento de bolas							
Posición de montaje	Indiferente							
Amortiguación	Sin posibilidad de ajuste							
	Ajuste automático en ambos lados							
Tipo de fijación	Fijación de perfil							
	Pie de fijación							
	Montaje directo							
Aumento del momento de impulsión	en DGE-ZR por	[Nm]	0,005	0,02	–	0,03	–	0,085
	en DGE-SP por	[Nm]	0,04	0,1	–	0,15	–	0,45
Fuerza de desplazamiento ¹⁾		[N]	5	10	7	9	12	16
Temperatura ambiente		[°C]	–10 ... +60					

1) Medido con FDG-18 = 0,05 m/s; FDG-25... 63 = 0,2m/s

Pesos [kg]			18	25	32	40	50	63
FDG-ZR								
Peso básico con carrera de 0 mm	GK		0,879	2,022	–	6,055	–	21,493
	GV		1,341	2,927	–	7,939	–	31,464
	GA		–	2,931	–	8,128	–	–
Peso adicional por 100 mm de carrera	GK		0,274	0,479	–	0,968	–	2,423
	GV		0,274	0,479	–	0,968	–	2,423
	GA		–	0,570	–	1,092	–	–
FDG-SP								
Peso básico con carrera de 0 mm	GK		0,743	1,482	–	4,296	–	13,454
	GV		1,232	2,530	–	7,678	–	25,847
	GA		–	2,459	–	6,798	–	–
Peso adicional por 100 mm de carrera	GK		0,274	0,479	–	0,968	–	2,423
	GV		0,274	0,479	–	0,968	–	2,423
	GA		–	0,570	–	1,092	–	–
FDG-P								
Peso básico con carrera de 0 mm	GK		0,685	1,416	2,449	4,160	8,445	13,328
	GV		1,147	2,321	3,784	6,961	13,491	23,3
	GA		–	2,211	3,282	5,989	–	–
Peso adicional por 100 mm de carrera	GK		0,274	0,479	0,705	0,968	1,8	2,423
	GV		0,274	0,479	0,705	0,968	1,8	2,423
	GA		–	0,570	0,808	1,092	–	–

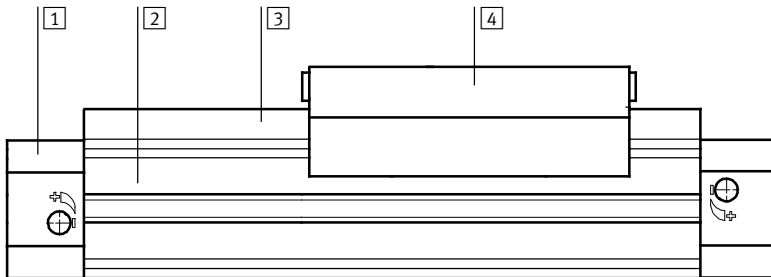
Ejes de guía FDG sin actuador

Hoja de datos

FESTO

Materiales

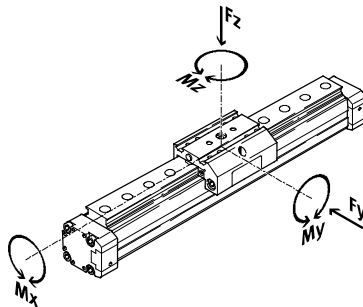
Vista en sección



Eje		
1	Culata lado alimentación	Aluminio anodizado
2	Perfil	Aluminio anodizado
3	Carril de guía	∅ 18
		∅ 25 ... 63
4	Yugo con placa	Aluminio anodizado
Materiales		Sin cobre ni PTFE ni silicona

Valores característicos de la carga

Las fuerzas y los momentos indicados se refieren al centro de la guía. No deberán superarse en funcionamiento dinámico. Para ello debe tenerse en cuenta especialmente la operación de frenado.



Si el eje está expuesto a varias fuerzas y momentos, deberán respetarse las cargas máximas admisibles y deberán cumplirse las siguientes ecuaciones:

$$\frac{F_y}{F_{y_{\max}}} + \frac{F_z}{F_{z_{\max}}} + \frac{M_x}{M_{x_{\max}}} + \frac{M_y}{M_{y_{\max}}} + \frac{M_z}{M_{z_{\max}}} \leq 1$$

Fuerzas y momentos admisibles							
Tamaño		18	25	32	40	50	63
GK/GA							
F _y máx.	[N]	930	3 080	3 080	7 300	7 300	14 050
F _z máx.	[N]	930	3 080	3 080	7 300	7 300	14 050
M _x máx.	[Nm]	7	45	63	170	240	580
M _y máx.	[Nm]	23	85	127	330	460	910
M _z máx.	[Nm]	23	85	127	330	460	910
GV							
F _y máx.	[N]	930	3 080	3 080	7 300	7 300	14 050
F _z máx.	[N]	930	3 080	3 080	7 300	7 300	14 050
M _x máx.	[Nm]	7	45	63	170	240	580
M _y máx.	[Nm]	45	170	250	660	920	1 820
M _z máx.	[Nm]	45	170	250	660	920	1 820

Ejes de guía FDG sin actuador

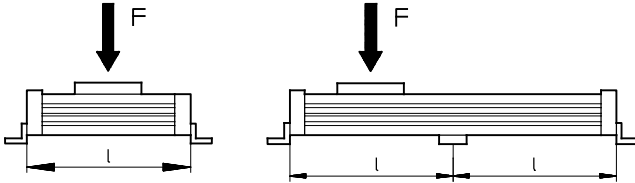
Hoja de datos

Distancia l máxima entre apoyos en función de la masa fuerza F

Para evitar la flexión si las carreras son largas, deberá preverse en caso necesario apoyos MUP para el eje.

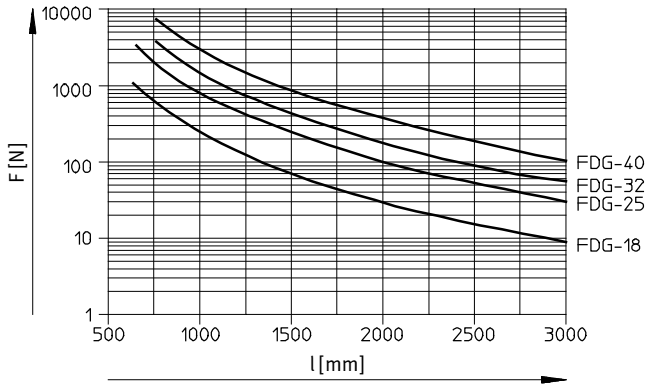
Los siguientes diagramas pueden utilizarse para determinar la distancia máxima entre apoyos en función de la fuerza F.

Fuerza que actúa sobre la superficie del carro

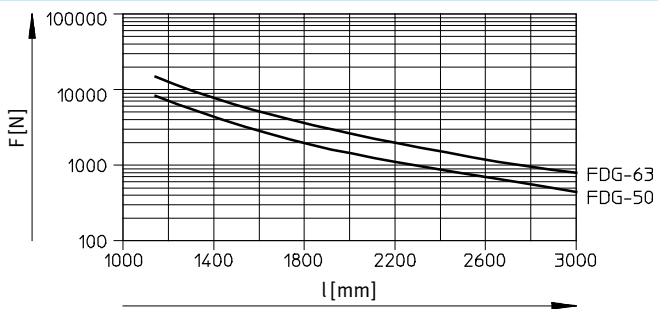


Distancia l máxima entre apoyos (sin apoyo central) en función de la fuerza F

Tamaño 18...40



Tamaño 50...63



Ejes de guía FDG sin actuador

Hoja de datos

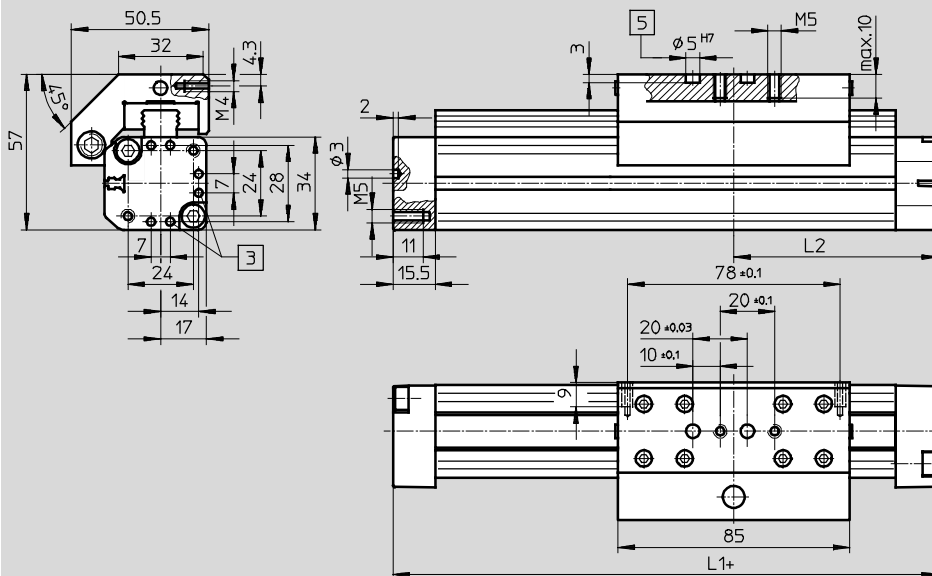
FESTO

Dimensiones

Datos CAD disponibles en www.festo.com

Carro estándar GK

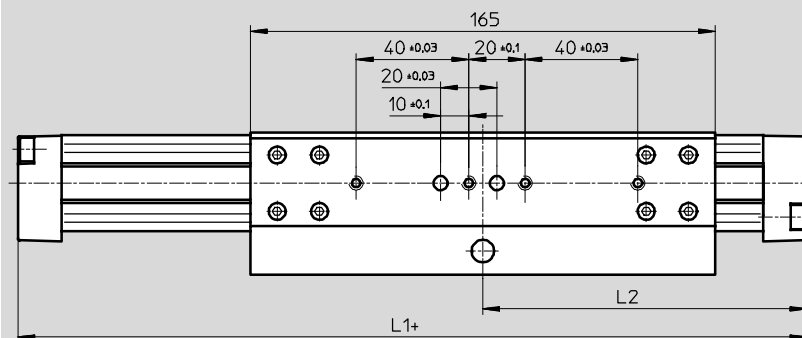
Tamaño 18-...



- 3 Taladro para el pie de fijación HP
- 5 Taladro para el casquillo para centrar ZBS-5
- + = añadir carrera

Carro largo GV

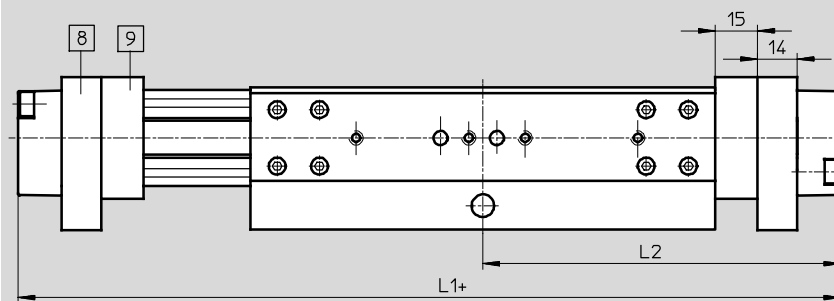
Tamaño 18-P-GV



- + = añadir carrera

Carro largo GV

Tamaño 18-ZR-/SP



- 8 Elemento de fijación para amortiguadores KYP
- 9 Tope elástico NPE
- + = añadir carrera

Tamaño	L1		L2	
	GK	GV	GK	GV
FDG-18-...-P-...	150	230	75	115
FDG-18-...-ZR-...	221	301	110,5	150,5
FDG-18-...-SP-...	171	261	92	132

Ejes de guía FDG sin actuador

Hoja de datos

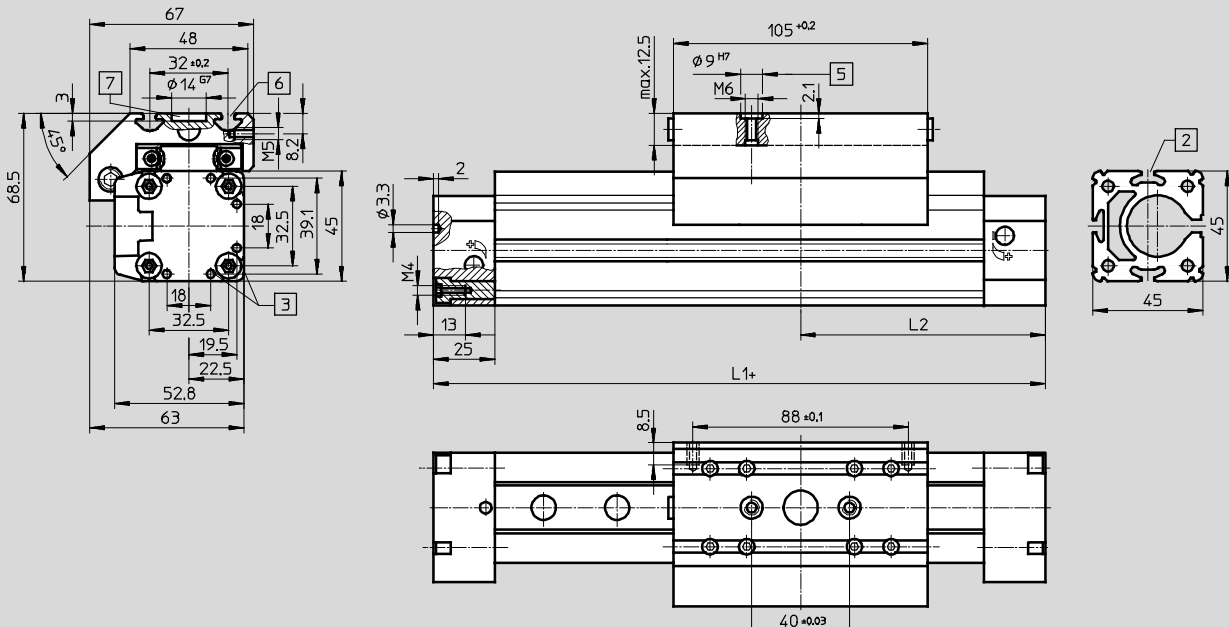
FESTO

Dimensiones

Datos CAD disponibles en www.festo.com

Carro estándar GK

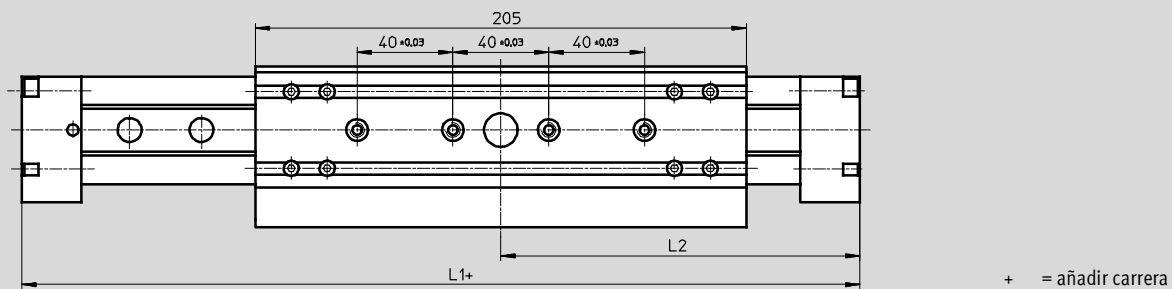
Tamaño 25-...



- 3 Taladro para el pie de fijación HP
 - 5 Taladro para el casquillo para centrar ZBH-9
 - 6 Ranura para tuerca deslizante NSTL
 - 7 Taladro para elemento de fijación central SLZZ
- + = añadir carrera

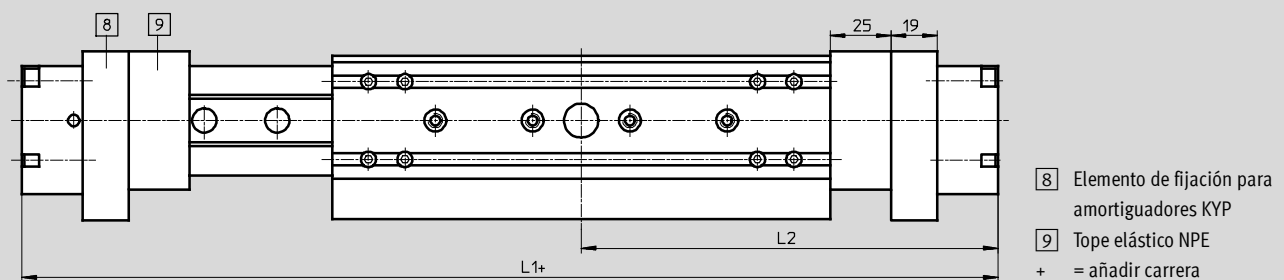
Carro largo GV

Tamaño 25-P



Carro largo GV

Tamaño 25-ZR/-SP



- 8 Elemento de fijación para amortiguadores KYP
 - 9 Tope elástico NPE
- + = añadir carrera

Ejes de guía FDG sin actuador

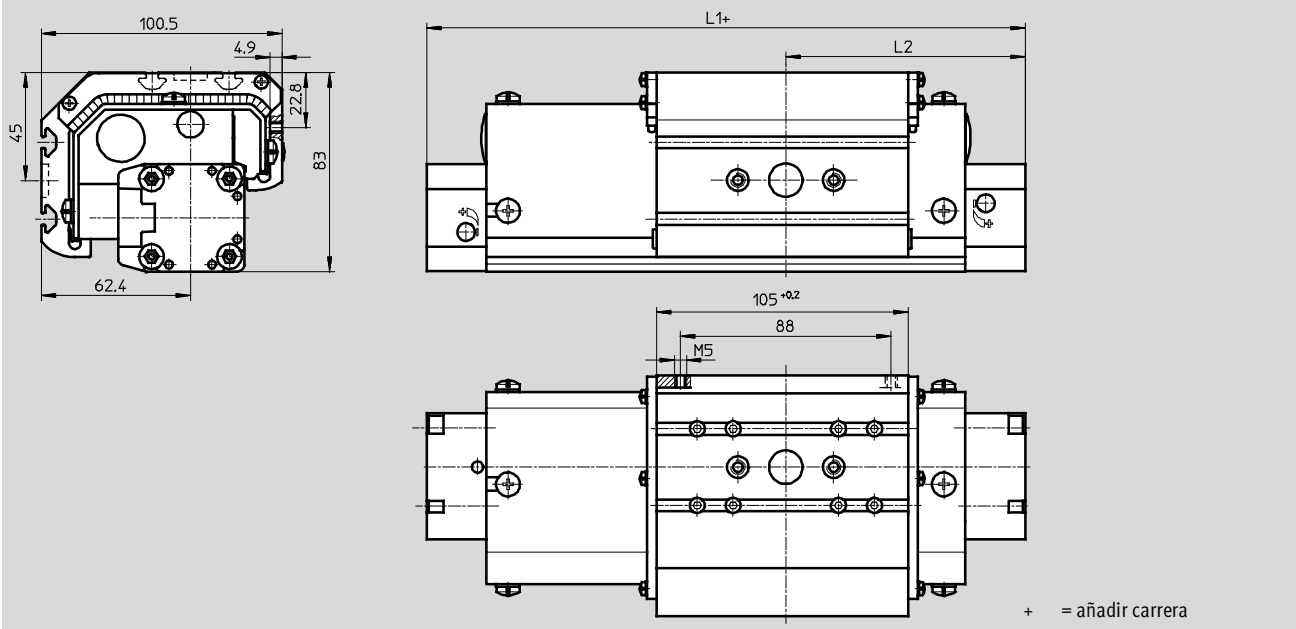
Hoja de datos

Dimensiones

Datos CAD disponibles en → www.festo.com

Ejecución GA con protección

Tamaño 25-...GA



Tamaño	L1			L2		
	GK	GV	GA	GK	GV	GA
FDG-25-...-P-...	200	300	200	100	150	100
FDG-25-...-ZR-...	326	426	326	163	213	163
FDG-25-...-SP-...	213	343	243	101,5	171,5	121,5

Ejes de guía FDG sin actuador

Hoja de datos

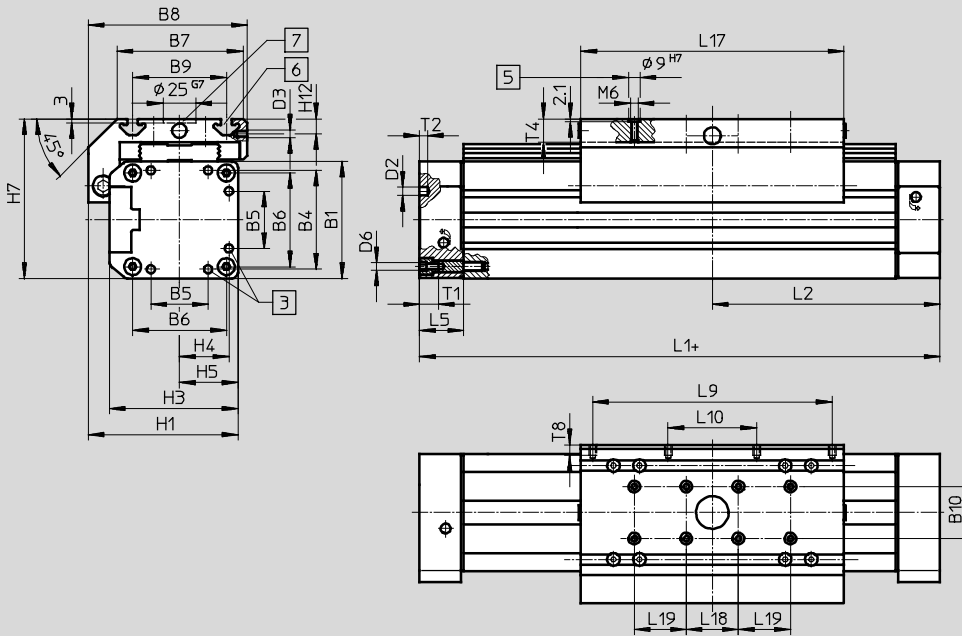
FESTO

Dimensiones

Datos CAD disponibles en www.festo.com

Carro estándar GK

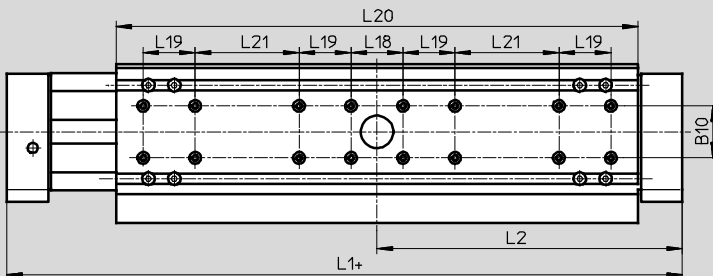
Tamaño 32...63-...



- 3 Taladro para centrar el pie de montaje HP
- 5 Taladro para el casquillo para centrar ZBH-9
- 6 Ranura para tuerca deslizante NSTL
- 7 Taladro para elemento de fijación central SLZZ
- + = añadir carrera

Carro largo GV

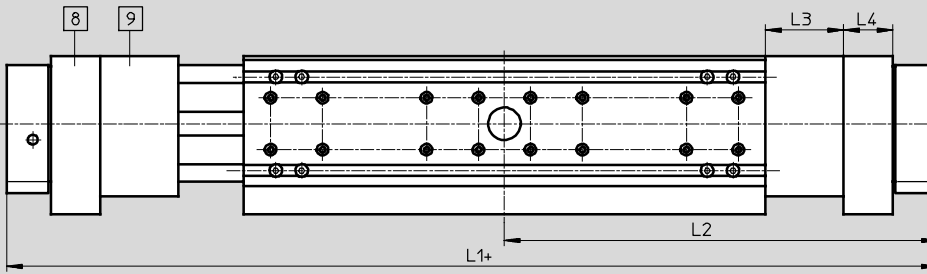
Tamaño 32...63-P



- + = añadir carrera

Carro largo GV

Tamaño 40/63-ZR/-SP



- 8 Elemento de fijación para amortiguadores KYP
- 9 Tope elástico NPE
- + = añadir carrera

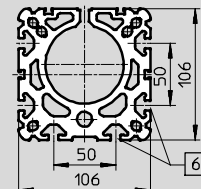
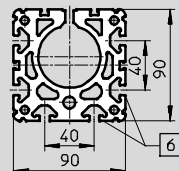
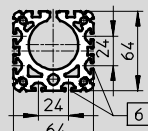
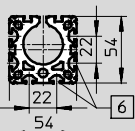
Tubo perfilado

Tamaño 32

Tamaño 40

Tamaño 50

Tamaño 63



- 6 Ranura para tuerca deslizante NST

Ejes de guía FDG sin actuador

Hoja de datos

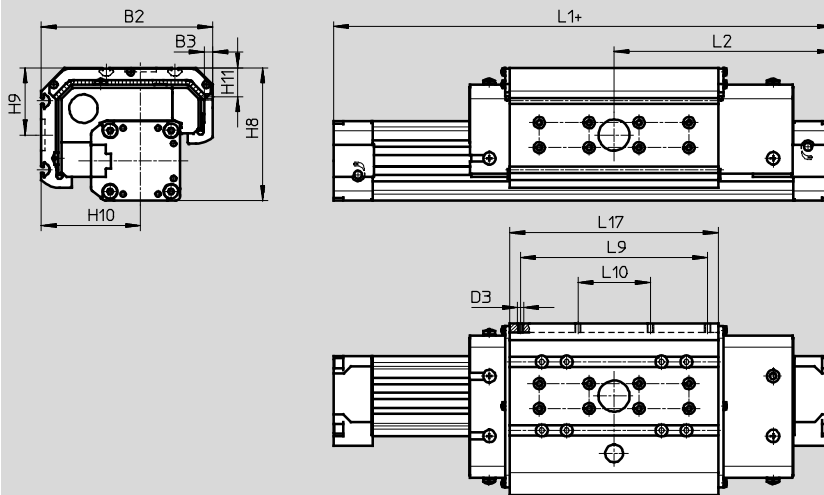
FESTO

Dimensiones

Datos CAD disponibles en www.festo.com

Ejecución con protección contra el polvo

Tamaño 32/40-...GA



+ = añadir carrera

Tamaño	L1			L2		
	GK	GV	GA	GK	GV	GA
FDG-32-...-P-...-	250	380	250	125	190	125
FDG-40-...-P-...-	300	470	300	150	235	150
FDG-50-...-P-...-	350	550	-	175	275	-
FDG-63-...-P-...-	400	650	-	200	325	-
FDG-40-...-ZR-...-	497	667	497	248,5	333,5	248,5
FDG-63-...-ZR-...-	738	988	-	369	494	-
FDG-40-...-SP-...-	315	545	375	153	271,5	186,5
FDG-63-...-SP-...-	406	756	-	198	378	-

Tamaño	B1	B2	B3	B4	B5	B6	B7	B8	B9	B10	D2	D3
									±0,2		∅	
32	54	112,1	-	46	21	40	63	79	47	20	4,3	M5
40	64	137,6	7	53	28	49	78,5	96,5	55	20	4,3	M5
50	90	-	-	76	44	72	97	122	72	40	6,3	M6
63	106	-	-	89	44	83	121	142	90	40	6,3	M8

Tamaño	D6	H1	H2	H3	H4	H5	H7	H8	H9	H10	H11	H12	L3
32	M5	72	66	62	23	27	77,5	93,1	49,5	64,5	-	8,3	-
40	M5	86	78	71,8	26,5	32	90,5	106,6	54	79,6	23,1	7	40
50	M6	115	106	99	36	45	122,5	-	-	-	-	11,5	-
63	M8	131	122	115	44,5	53	144,5	-	-	-	39,5	12,5	63

Tamaño	L4	L5	L9	L10	L17	L18	L19	L20	L21	T1	T2	T4	T8
			±0,1	±0,1	±0,2	±0,03	±0,03		±0,1				
32	-	31	112	-	131	40	-	261	40	13,2	3	12,5	8,5
40	32	31	150	58	167	40	40	337	40	13,2	4	12,5	8,5
50	-	34	184	68	202	40	40	402	80	15,2	6	18,5	8
63	44	34	200	72	230	40	40	480	120	21,2	6	20,5	10,5

Ejes de guía FDG sin actuador

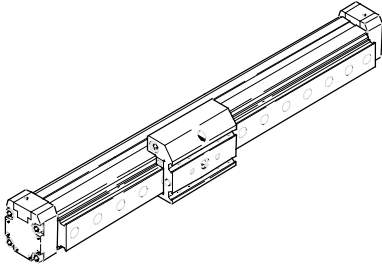
Referencias. Productos modulares

FESTO

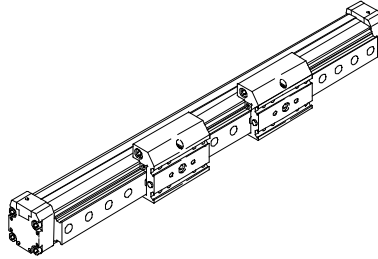
Código del pedido

Indicaciones mínimas / Opciones

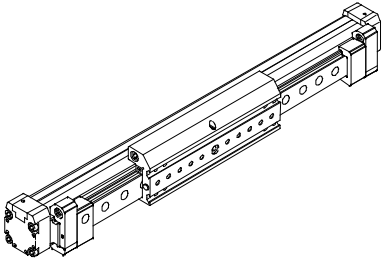
Carro estándar GK



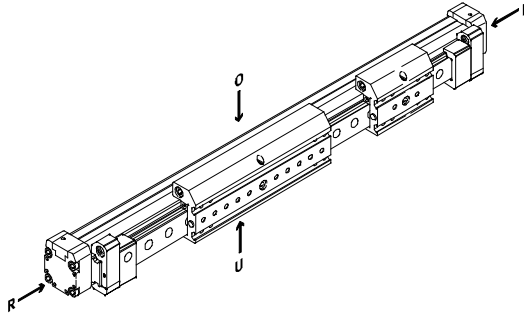
Carro estándar y carro adicional GK-KL/-KR



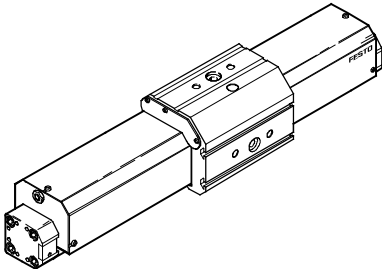
Carro largo GV



Carro prolongado y carro adicional GK-KL/-KR



Ejecución GA con protección contra el polvo



⚡ Importante

O = Arriba

R = Derecha

U = Abajo

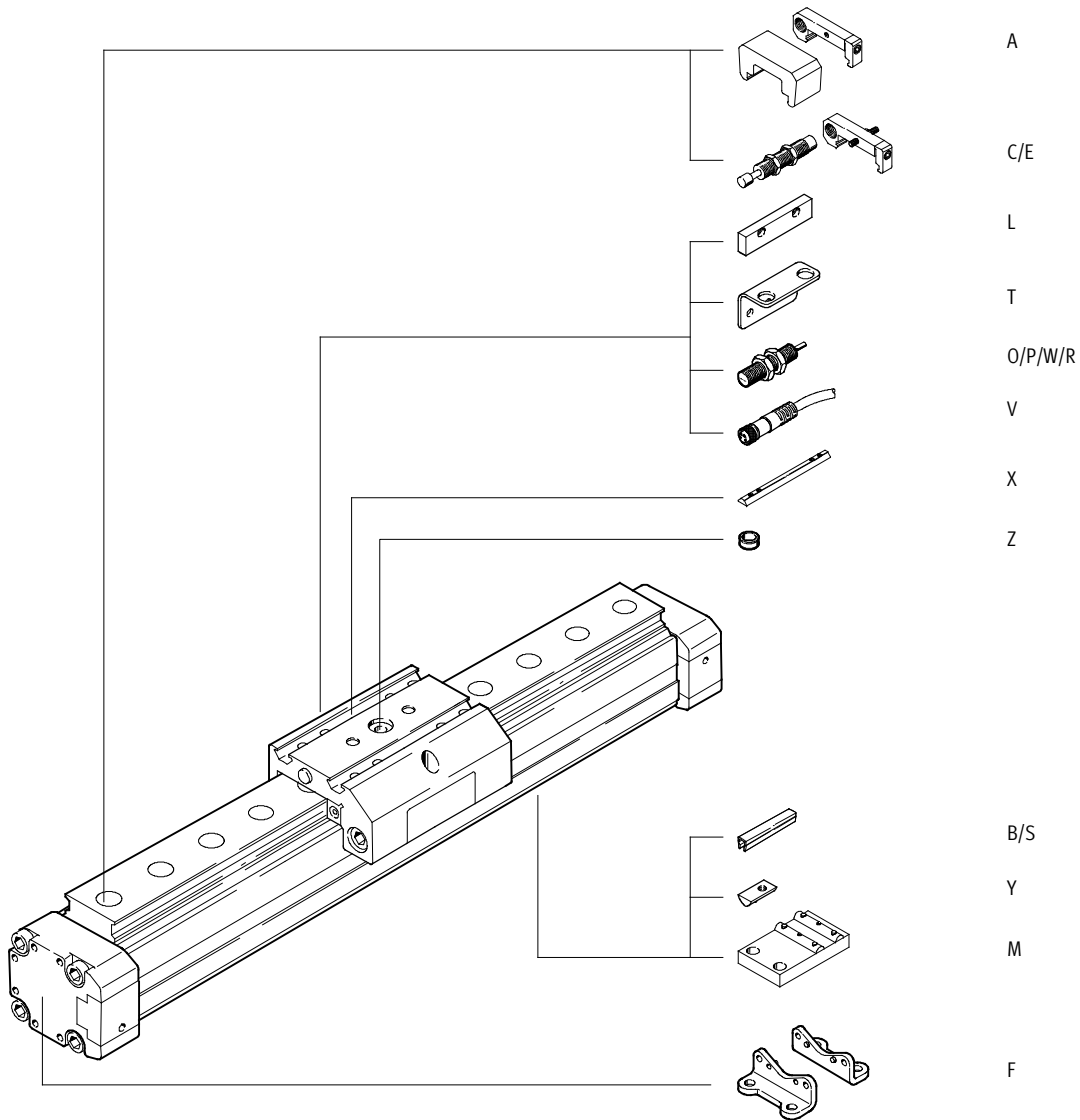
L = Izquierda

Ejes de guía FDG sin actuador

Referencias. Productos modulares

Código del pedido

Opcional



Ejes de guía FDG sin actuador

Referencias. Productos modulares

FESTO

M Indicaciones mínimas							O Opcional →	
Nº de artículo	Forma de accionamiento	Tamaño	Carrera	Eje de guía	Guía	Yugo con placa	Carro adicional	
192850	FDG	18	1 ... 5 100	ZR	KF	GK	KL	
192851		25		SP		GV		
192852		32		P		GA		KR
192853		40						
192854		50						
192855		63						
Ejemplo de pedido								
192853	FDG	- 40	- 500	- ZR	- KF	- GK	-	

Tablas para realizar los pedidos									
Tamaño	18	25	32	40	50	63	Condi- ciones	Código	Entrada código
M Nº de artículo	192850	192851	192852	192853	192854	192855			
Forma de accionamiento	Unidad de guía sin actuador							FDG	FDG
Tamaño	18	25	32	40	50	63		-...	
Carrera [mm] con ZR (igual que el eje correspondiente)	1 ... 1 700	1 ... 5 100	-	1 ... 4 900	-	1 ... 4 700		-...	
	con SP	1 ... 500	1 ... 1 000	-	1 ... 1 500	-	1 ... 2 000		
	con P	10 ... 1 800	10 ... 3 000	10 ... 3 000	10 ... 3 000	10 ... 3 000	10 ... 3 000		
Eje de guía	para DGE-ZR	DGE-ZR	-	DGE-ZR	-	DGE-ZR		-ZR	
	para DGE-SP	DGE-SP	-	DGE-SP	-	DGE-SP		-SP	
	para DGP	DGP	DGP	DGP	DGP	DGP		-P	
Guía	Guía de rodamiento de bolas							-KF	-KF
Yugo con placa	Estándar							-GK	
	prolongado							-GV	
	Carrera máxima [mm]								
	con ZR	(920)	(5 000)	-	(4 730)	-	(4 450)		
	con SP	(410)	(870)	-	(1 270)	-	(1 650)		
	Ejecución con protección								
	Carrera máxima [mm]								
	con ZR	-	(1 800)	-	(1 800)	-	-		
con SP	-	(970)	-	(1 440)	-	-			
con P	-	(2 000)	(2 000)	(2 000)	-	-			
O Carro adicional	Carro estándar, izquierda						2	-KL	
↓	Carro estándar, derecha						2	-KR	

1 GA No con accesorios T, L, O, P, W, R.

2 KL, KR Sólo con carro GK o GV.

Continúa: código de pedido

Ejes de guía FDG sin actuador

Referencias. Productos modulares

FESTO

0 Opcional											
Accesorios	Tapa de la ranura	Tuerca deslizante	Soporte central	Pie de fijación	Tope elástico y soporte	Amortiguador	Casquillo para centrar	Escuadras de sujeción	Leva de conmutación	Detector de posición	Cable de conexión con conector
ZUB	...S ...B	...Y ...X	...M	...F	...A	...C ...E	...Z	...T	L	...O ...P ...W ...R	...V
ZUB	- SB	4Y2X		F		2C	10Z			20	

Tablas para realizar los pedidos											
Tamaño	18	25	32	40	50	63	Condi- ciones	Código	Entrada código		
↓ Accesorios	Incluidos sueltos en el suministro:								ZUB-	ZUB-	
0 Tapa de la ranura	Ranura para detectores								...S		
	ranura de fijación								...B		
Tuerca deslizante	para ranura								...Y		
	para carro								...X		
Soporte central	1 ... 10								...M		
Pies de montaje (conjunto)	1 ... 10								...F		
Tope elástico y soporte	1 ... 2	1 ... 2	-	1 ... 2	-	1 ... 2	[3]	...A			
Reducción de la carrera útil [mm] con tope elástico en ambos lados											
(10) (30) - (60) - (100)											
Amortiguador y soporte	1 ... 2							[4]	...C		
	para ejecución con protección contra el polvo							[5]	...E		
Casquillo para centrar (10 unidades)	10, 20, 30, 40, 50, 60, 70, 80, 90								...Z		
Escuadras de sujeción	1 ... 5	-	1 ... 5	-	1 ... 5	-		...T			
Leva de conmutación	1	-	1	-	1			L			
Detectores de proximidad inductivos	Normalmente abierto, cable								...O		
	Normalmente cerrado, cable								...P		
	Contacto abierto en reposo, tipo clavija								...W		
	Contacto cerrado en reposo, tipo clavija								...R		
Cable de conexión con conector 2,5 m	1 ... 5								...V		

- [3] A No con eje de guía P.
Montados de serie con carros GV, GA.
- [4] C Sólo con carros GK y GV.

- [5] E Sólo con carro GA.

Continúa: código de pedido

ZUB -

Ejes de guía FDG sin actuador

Accesorios

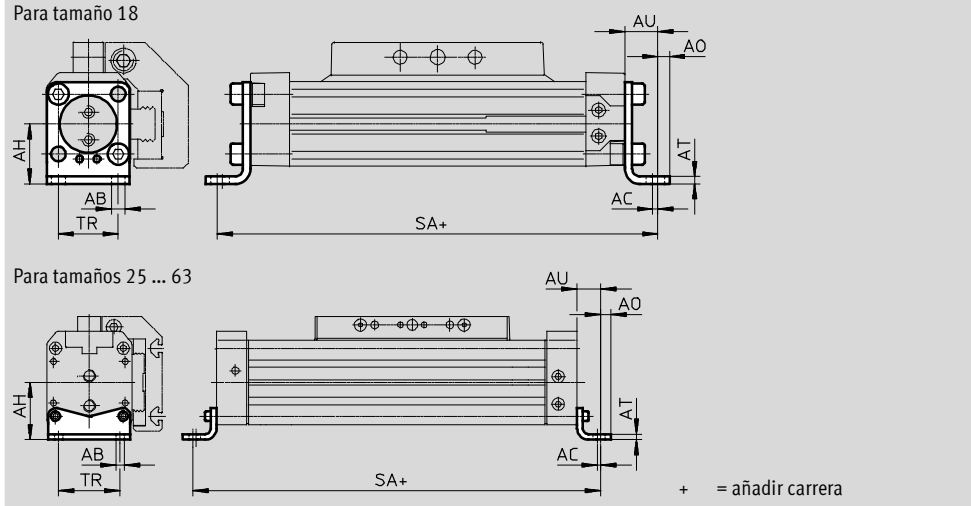


Pies de fijación HP
(Código del pedido: F)

Material: Sin cobre ni PTFE ni silicona
Acero cincado



HP-25

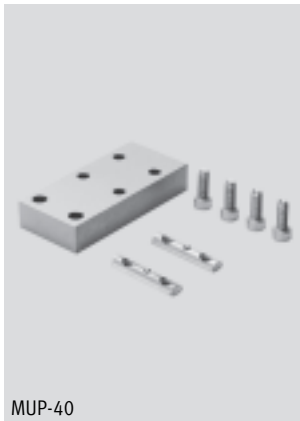


Dimensiones y datos para efectuar los pedidos

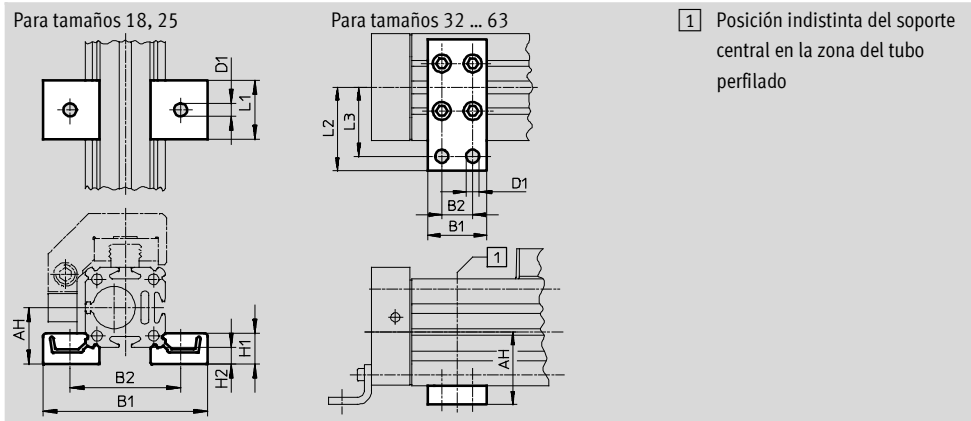
Para tamaño	AB ∅	AC	AH	AO	AT	AU	SA	TR	Peso [g]	Nº de artículo	Tipo
18	5,5	2	24	4,8	3	13,2	176	24	70	158472	HP-18
25	5,5	2	29,5	6	3	13	226	32,5	61	150731	HP-25
32	6,6	2	37	7	4	17	284	38	117	150732	HP-32
40	6,6	2	46	8,5	5	17,5	335	45	188	150733	HP-40
50	9	3	61	11	6	25	400	65	243	150734	HP-50
63	11	3	69	13,5	6	28	456	75	305	150735	HP-63

Apoyo central MUP
(Código del pedido: M)

Material: Sin cobre ni PTFE ni silicona
Acero cincado



MUP-40



Dimensiones y datos para efectuar los pedidos

Para tamaño	AH	B1	B2	D1 ∅	H1	H2	L1	L2	L3	Peso [g]	Nº de artículo	Tipo
18	24	70,5	47	5,5	13	7	25	-	-	33	150736	MUP-18/25
25	29,5	81	58	5,5	13	7	25	-	-	33	150736	MUP-18/25
32	37	35	22	6,6	-	-	-	41,5	35	89	150737	MUP-32
40	46	35	22	6,6	-	-	-	47	40	126	150738	MUP-40
50	61	50	26	11	-	-	-	70	58	241	150739	MUP-50
63	69	50	26	11	-	-	-	77	65	340	150800	MUP-63

Ejes de guía FDG sin actuador

Accesorios

FESTO

Amortiguador YSR-...-C

(Código del pedido: C)

Material:

Cuerpo: Acero cincado

Vástago: Acero de aleación fina

Juntas: NBR, PUR

Sin cobre ni PTFE ni silicona



⚠ Importante

Amortiguadores YSRW con línea característica progresiva

➔ Internet: ysrw

Amortiguadores YSRW con línea característica progresiva

➔ www.festo.com

Referencias		Nº de artículo	Tipo
Para tamaño	Peso [g]		
18	30	34571	YSR-8-8-C
25	70	34572	YSR-12-12-C
32	70	34572	YSR-12-12-C
40	140	34573	YSR-16-20-C
50	140	34573	YSR-16-20-C
63	240	34574	YSR-20-25-C

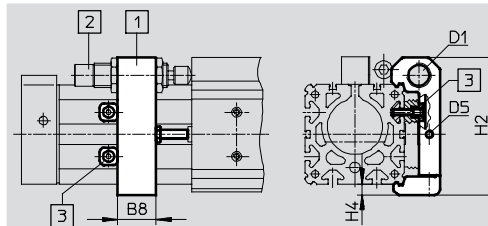
Soporte para amortiguador KYP

(Código del pedido: C)

Material:

Pieza de sujeción: Aluminio

Casquillo: Acero inoxidable



1 Soporte para amortiguador KYP (si el soporte está montado en la culata (que sirve de seguro antigiro), puede aprovecharse toda la carrera

2 Amortiguador YSR-...-C

3 Bloqueo contra desplazamiento involuntario (incluido en el suministro) para montaje indistinto detrás o debajo del soporte del amortiguador KYP

Dimensiones y datos para efectuar los pedidos								
Para tamaño	B8	D1	D5	H2	H4	Peso [g]	Nº de artículo	Tipo
18	14	M12x1	M4	50,5	4,5	66	158907	KYP-18
25	19	M16x1	M5	69,5	6	95	158908	KYP-25
32	25	M16x1	M5	80	8	130	158909	KYP-32
40	32	M22x1,5	M5	102	8	209	158910	KYP-40
50	35	M22x1,5	M8	124	10	415	158911	KYP-50
63	44	M26x1,5	M10	152,5	11,5	609	158912	KYP-63

Ejes de guía FDG sin actuador

Accesorios

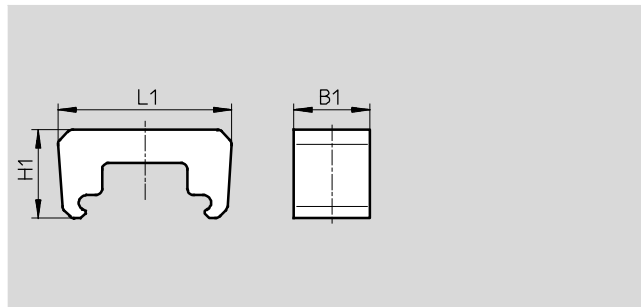
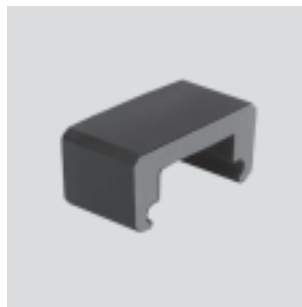
FESTO

Tope elástico NPE


(Código del pedido: A)

Material:

PUR



Dimensiones y datos para efectuar los pedidos						
Para tamaño	B1	L1	H1	Peso [g]	Nº de artículo	Tipo
18	15	43,1	28,5	6	193901	NPE-18
25	25	57	29	12	193902	NPE-25
40	40	80,5	36	41	193904	NPE-40
63	60	128,6	55	152	193906	NPE-63

 - Importante
 Los topes elásticos sólo deberán utilizarse en combinación con soportes de amortiguador KYP. →21 (no se necesitan el pasador roscado ni la tuerca).

Amortiguador DG-GA

para ejecución protegida GA

(Código del pedido: E)

Material:

Cuerpo: Acero cincado

Vástago: Acero de aleación fina

Juntas: NBR, PUR

Sin cobre ni PTFE ni silicona



Referencias			
Para tamaño	Peso [g]	Nº de artículo	Tipo
25	70	192875	DG-GA-25-YSR
40	140	192877	DG-GA-40-YSR

Ejes de guía FDG sin actuador

Accesorios



SopORTE para detector HWS

para detectores inductivos

(Código del pedido: T)

Material:

Acero cincado

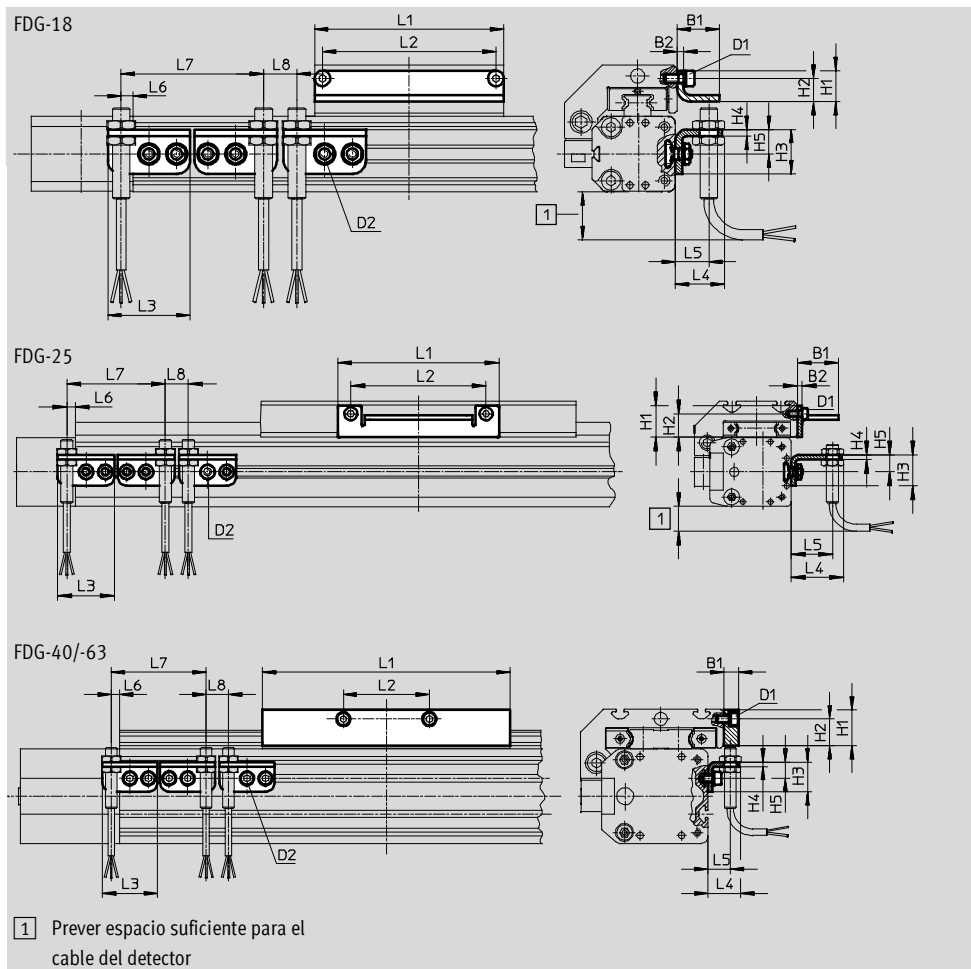


Leva de conmutación SF

(Código del pedido: L)

Material:

Acero cincado




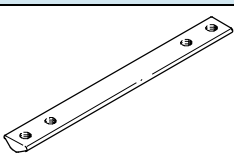

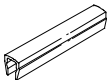
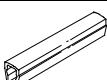
Dimensiones y datos para efectuar los pedidos											
Para tamaño	D1	D2	B1	B2	H1	H2	H3	H4	H5	L1	L2
18	M4	M5	19	3	14	10,5	20	3	11	85	78
25	M5	M5	27	3	20,5	15,3	20	3	11	105	88
40	M5	M5	10	-	24	18	20	3	11	167	58
63	M8	M5	10	-	35	25	20	3	11	230	72

Para tamaño	L3	L4	L5	L6	L7	L8	Peso	Nº de artículo	Tipo
				máx.	mín.	mín.	[g]		
18	37	22,5	15	5,5	64	15	30	188968	HWS-18/25-M8
							60	188964	SF-18
25	37	34,5	27	5,5	64	15	30	540780	HWS-25-MAB-M8
							80	540430	SF-25-MAB
40	37	22,5	15	5,5	64	15	40	188969	HWS-40-M8
							310	188966	SF-40
63	37	22,5	15	5,5	64	15	40	188970	HWS-63-M8
							630	188967	SF-63

Ejes de guía FDG sin actuador

Accesorios

FESTO





Referencias				Hojas de datos → Internet: elementos de fijación		
	Para tamaño	Observación	Código del pedido	Nº de artículo	Tipo	PE ¹⁾
Tuerca deslizante NST						
	18, 25	Para ranura	Y	526091	NST-HMV-M4	1
	32, 40			150914	NST-5-M5	1
	50, 63			150915	NST-8-M6	1
Tuerca deslizante NSTL						
	25	Para carro	X	158410	NSTL-25	1
	32			158411	NSTL-32	1
	40			158412	NSTL-40	1
	50			158413	NSTL-50	1
	63			158414	NSTL-63	1
Pasadores/casquillos para centrar ZBS/ZBH						
	18	Para carro	Z	150928	ZBS-5	10
	25 ... 63			150927	ZBH-9	10
Tapa de ranura ABP						
	32, 40	Para ranura por cada 0,5 m	B	151681	ABP-5	2
	50, 63			151682	ABP-8	
Tapa de ranura ABP-S						
	18 ... 63	Para ranura para detectores cada 0,5 m	S	151680	ABP-5-S	2



1) Cantidad por unidad de embalaje

Ejes de guía FDG sin actuador

Accesorios

FESTO

Referencias: detectores inductivos M8						Hojas de datos → Internet: sien	
	Conexión eléctrica		Salida	LED	Longitud del cable [m]	Nº de artículo	Tipo
	Cable	Conector M8					
Abierto							
	Trifilar	–	PNP	■	2,5	150386	SIEN-M8B-PS-K-L
	–	3 contactos	PNP	■	–	150387	SIEN-M8B-PS-S-L
Contacto de trabajo							
	Trifilar	–	PNP	■	2,5	150390	SIEN-M8B-PO-K-L
	–	3 contactos	PNP	■	–	150391	SIEN-M8B-PO-S-L

Referencias: cables				Hojas de datos → Internet: nebu		
	Conexión eléctrica en el lado izquierdo	Conexión eléctrica en el lado derecho	Longitud del cable [m]	Nº de artículo	Tipo	
	Conector recto tipo zócalo M8x1, 3 contactos	Cable de 3 hilos, extremo libre	2,5	541333	NEBU-M8G3-K-2.5-LE3	
			5	541334	NEBU-M8G3-K-5-LE3	
	Conector acodado tipo zócalo M8x1, 3 contactos	Cable de 3 hilos, extremo libre	2,5	541338	NEBU-M8W3-K-2.5-LE3	
			5	541341	NEBU-M8W3-K-5-LE3	