

# Conectores NEDU en T, universal

Hoja de datos

## Adaptador en T FB-TA

- Para conexión de bus de campo (terminal de válvulas tipo 03 CPV y sistema de instalación CPI)
- Derivación para acoplar y desacoplar componentes del bus de campo
- Es posible desacoplar determinadas estaciones participantes del bus de campo sin interrumpir la transmisión de señales hacia otras estaciones



Datos técnicos generales		
Tipo	FB-TA	FB-TA-M12
Conexión eléctrica	Conector M12x1, 5 contactos	Conector M12x1, 5 contactos
	Conector tipo zócalo M12x1, 5 contactos	Conectores M8x1 tipo zócalo, 5 contactos
Tipo de cable [mm <sup>2</sup> ]	2x 0,25	-
Tipo de fijación	Con tuerca de racor	Mediante taladros
Posición de montaje	Indistinta	-
Tensión de funcionamiento	[V AC]	Máx. 10
	[V DC]	Máx. 30
Carga de corriente [A]	4	4
Diámetro del cable [mm]	5	-
Grado de protección según EN 60 529	IP67	IP67

Materiales		
Tipo	FB-TA	FB-TA-M12
Cuerpo	PA	PA
Cubierta del cable	PVC	-
Contacto crimp	Latón, niquelado y estañado	Bronce dorado

Condiciones de funcionamiento y del entorno		
Temperatura ambiente [°C]	-25 ... +90	

# Conectores NEDU en T, universal

Hoja de datos



Distribución de contactos (conector tipo clavija/zócalo)								
FB-TA								
Conector tipo zócalo	Modo de conexión	Conector tipo clavija						
FB-TA-1								
Conector tipo zócalo	Modo de conexión	Conector tipo clavija						
	  <div style="margin-top: 10px;"> <table border="1"> <tr> <td>1</td> <td>Blanco</td> </tr> <tr> <td>2</td> <td>Negro</td> </tr> <tr> <td>3</td> <td>Malla</td> </tr> </table> </div>	1	Blanco	2	Negro	3	Malla	
1	Blanco							
2	Negro							
3	Malla							
FB-TA-M12-5POL								
Conector tipo zócalo	Modo de conexión	Conector tipo clavija						

# Conectores NEDU en T, universal

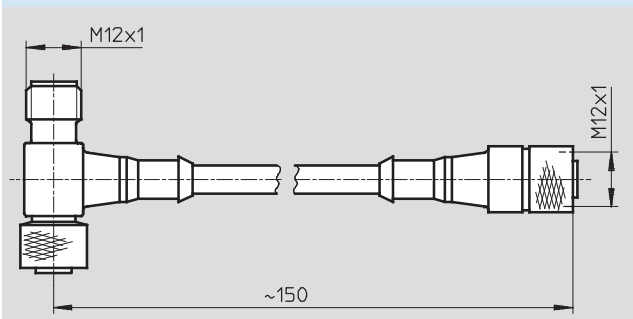
Hoja de datos

**FESTO**

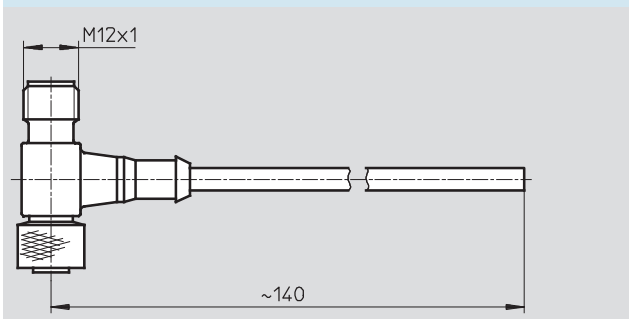
## Dimensiones

Datos CAD disponibles en [www.festo.com](http://www.festo.com)

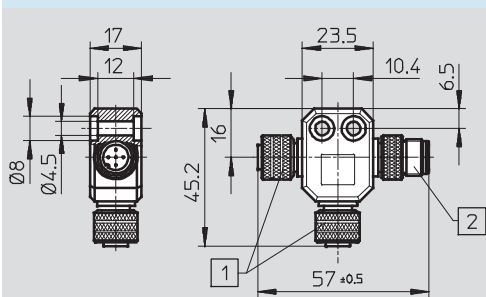
FB-TA



FB-TA-1





FB-TA-M12-5POL



- 1 Conector tipo zócalo M12, 5 contactos
- 2 Conector tipo clavija M12, 5 contactos

## Referencias

	Conexión eléctrica	Peso del producto [g]	Nº art.	Tipo
	Conector tipo zócalo / tipo clavija, de 5 contactos, M12	37	18498	FB-TA
		23	18499	FB-TA-1
	Conector tipo zócalo / tipo clavija, de 5 contactos, M12	39	171175	FB-TA-M12-5POL