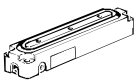



# Módulos de sujeción EV



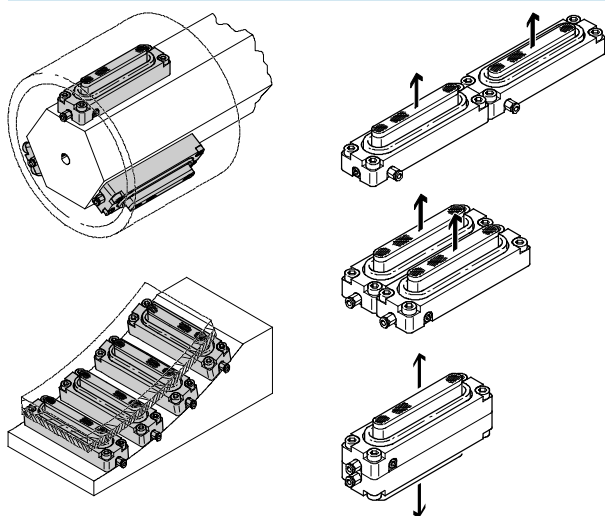
# Módulos de sujeción EV

Cuadro general de productos

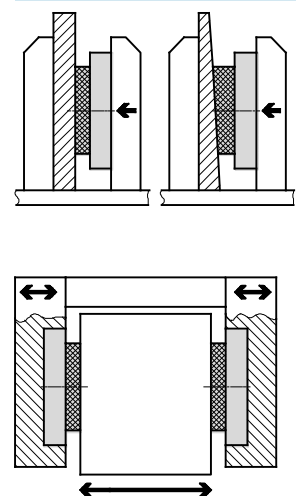
Función	Ejecución	Tipo	Superficie de sujeción [mm]	Carrera [mm]
Simple efecto	<b>Módulo de sujeción paralelepípedo</b>			
		EV	10x30	3
			15x40	4
			15x63	4
			20x75	5
			20x120	5
			20x180	5
	<b>Módulo de sujeción, ejecución redonda</b>			
		EV	∅ 12	3
			∅ 16	4
			∅ 20	4
			∅ 25	4
			∅ 32	5
			∅ 40	5
∅ 50			5	
∅ 63			5	

## Ejemplos de aplicaciones y montaje

Módulo de sujeción paralelepípedo

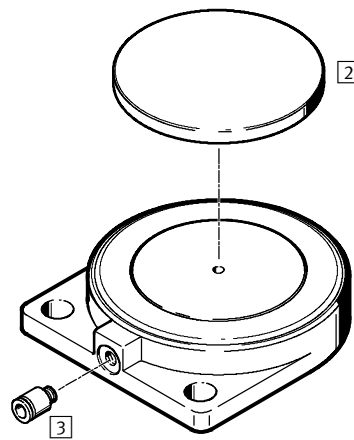
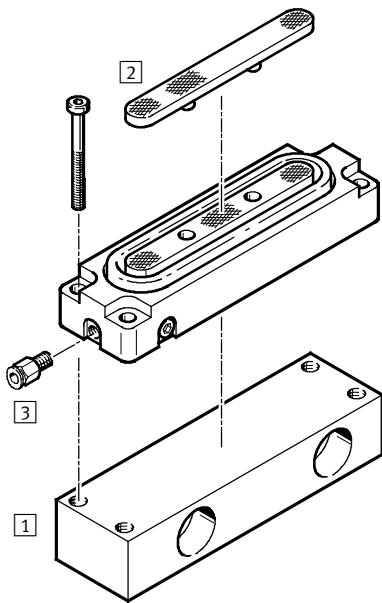


Módulo de sujeción, ejecución redonda



# Módulos de sujeción EV

Periferia y códigos para el pedido



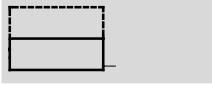
Elementos de fijación y accesorios				
	Descripción resumida	Módulo de sujeción paralelepípedo	Módulo de sujeción, ejecución redonda	→ Página/Internet
1	Pie de fijación HBEV	■	-	8
2	Placa de presión EV-...-DP	■	■	8
3	Racor rápido roscado QS	■	■	quick star



	EV	-	20/75	-	5
<b>Tipo</b>					
Simple efecto					
EV	Módulo de sujeción				
<b>Superficie de sujeción [mm]</b>					
<b>Carrera [mm]</b>					

# Módulos de sujeción EV

Hoja de datos

## Función



-  - Diámetro  
Módulo de sujeción,  
ejecución rectangular  
ca.  $\varnothing$  20 ... 68 mm  
Módulo de sujeción,  
ejecución redonda  
12 ... 63 mm
-  - Carrera  
3 ... 5 mm

-  - [www.festo.com](http://www.festo.com)



Datos técnicos generales: módulo de sujeción, ejecución rectangular						
Superficie de sujeción	10x30	15x40	15x63	20x75	20x120	20x180
Diámetro equivalente del émbolo	20	28	35	44	55	68
Conexión neumática	M3	M5				
Fluido de trabajo	Aire comprimido según ISO 8573-1:2010 [7:-:-]					
Construcción	Membrana					
Amortiguación	Sin					
Detección de posiciones	Sin					
Tipo de fijación	Mediante taladros Con accesorios					
Posición de montaje	Indiferente					

Datos técnicos generales: módulo de sujeción, ejecución redonda								
Superficie de sujeción (diámetro)	12	16	20	25	32	40	50	63
Conexión neumática	M3							
Fluido de trabajo	Aire comprimido según ISO 8573-1:2010 [7:-:-]							
Construcción	Membrana							
Amortiguación	Sin							
Detección de posiciones	Sin							
Tipo de fijación	Mediante taladros							
Posición de montaje	Indiferente							

Condiciones de funcionamiento: módulo de sujeción, ejecución rectangular						
Superficie de sujeción	10x30	15x40	15x63	20x75	20x120	20x180
Presión de funcionamiento [bar]	≤ 6		2 ... 6			
Temperatura ambiente [°C]	-20 ... +40					


Condiciones de funcionamiento: módulo de sujeción, ejecución redonda								
Superficie de sujeción (diámetro)	12	16	20	25	32	40	50	63
Presión de funcionamiento [bar]	≤ 6							
Temperatura ambiente [°C]	-10 ... +40							

# Módulos de sujeción EV

Hoja de datos

Fuerzas [N]: módulo de sujeción, ejecución rectangular						
Superficie de sujeción	10x30	15x40	15x63	20x75	20x120	20x180
Fuerza de sujeción con 6 bar, carrera de 1 mm	95	195	350	660	1 100	1 690
Fuerza de sujeción con 6 bar, carrera máxima	80	165	290	600	1 000	1 480

Fuerzas [N]: módulo de sujeción, ejecución redonda								
Superficie de sujeción (diámetro)	12	16	20	25	32	40	50	63
Fuerza de sujeción con 6 bar, carrera de 1 mm	55	102	162	226	376	680	1 090	1 660
Fuerza de sujeción con 6 bar, carrera máxima	56	125	187	271	456	675	1 075	1 640

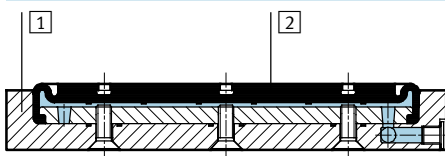
 - Importante  
 Utilizar el módulo de sujeción siempre contra un tope.

Pesos [g]: módulo de sujeción, ejecución rectangular						
Superficie de sujeción	10x30	15x40	15x63	20x75	20x120	20x180
Peso del producto	20	45	65	130	190	270

Pesos [g]: módulo de sujeción, ejecución redonda								
Superficie de sujeción (diámetro)	12	16	20	25	32	40	50	63
Peso del producto	11	15	19	24	34	52	68	100

## Materiales

Vista en sección



Módulo de sujeción	
1	Cuerpo fundición inyectada de aluminio
2	Membrana poliuretano
-	Materiales Ejecuciones sin cobre ni PTFE ni silicona → Referencias Conformidad con RoHS

# Módulos de sujeción EV

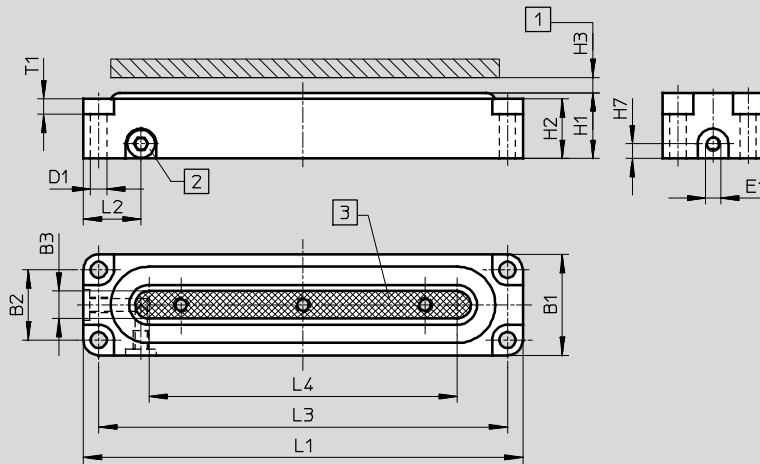
Hoja de datos

FESTO

## Dimensiones

Datos CAD disponibles en → [www.festo.com](http://www.festo.com)

Módulo de sujeción paralelepípedo



- 1 Carrera máxima contra tope
- 2 Conexión de aire indistinta cambiando la posición del tapón
- 3 Superficie de apriete

Superficie de sujeción [mm]	B1	B2	B3	D1 ∅	E1	H1	H2	H3	H7	L1	L2	L3	L4	T1
10x30	17	9	3	3,3	M3	14,5 <sub>+0,3</sub>	12,5	3	3	45	13,5	37	16	4,6
15x40	23	15,5	4,9	4,3	M5	18 <sub>±0,54</sub>	16	4	4,8	55	13	47	25	3
15x63										80	13	72	50	3
20x75	33	23	9,5	5,3	M5	21,5 <sub>±0,57</sub>	19,5	5	4,8	98	18,9	88	55	5,2
20x120										144	18,9	134	103	5,2
20x180										204	18,9	194	161	5,2

# Módulos de sujeción EV

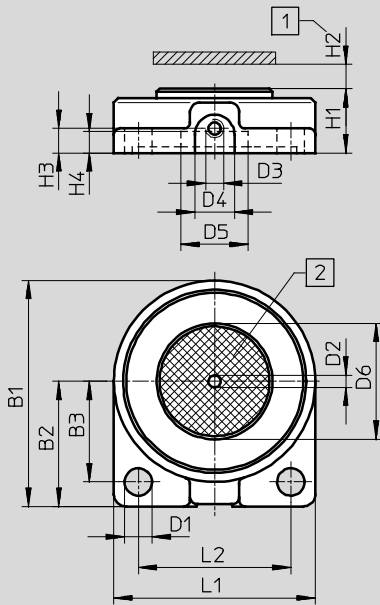
Hoja de datos

FESTO

## Dimensiones

Datos CAD disponibles en → [www.festo.com](http://www.festo.com)

Módulo de sujeción, ejecución redonda



- 1 Carrera máxima contra tope
- 2 Superficie de apriete

Superficie de sujeción (diámetro) [mm]	B1	B2	B3	D1 Ø	D2 Ø	D3	D4 Ø	D5 Ø	H1	H2	H3	H4	L1	L2
12	29	16,5	13	3,5	2	M3	6,5	3	10,5	3	4	3,5	25	18
16	33	18,5	15	3,5	2	M3	6,5	7	10,5	4	4	3,5	29	22
20	37	20,5	16,5	4,5	2	M3	6,5	11	10,5	4	4	3,5	33	25
25	42	23	18,5	5,5	2	M3	6,5	16	10,5	4	4	3,5	38	28
32	49	26,5	21	5,5	2	M3	6,5	23	10,5	5	4	3,5	45	34
40	57	30,5	25	5,5	2	M3	6,5	31	10,5	5	4	2,5	53	42
50	67	35,5	29	5,5	2	M3	6,5	41	10,5	5	4	2,5	63	49
63	80	42	34	5,5	2	M3	6,5	54	10,5	5	4	2,5	76	60

### Referencias: módulo de sujeción, ejecución rectangular

Superficie de sujeción [mm]	Carrera [mm]	Nº de artículo	Tipo
10x30	3	151 993	EV-10/30-3
15x40	4	13 289	EV-15/40-4
15x63	4	13 290	EV-15/63-4
20x75	5	13 291	EV-20/75-5
20x120	5	13 292	EV-20/120-5
20x180	5	13 293	EV-20/180-5

### Referencias: módulo de sujeción, ejecución redondo

Superficie de sujeción (diámetro) [mm]	Carrera [mm]	Nº de artículo	Tipo
12	3	150 681	EV-12-3
16	4	150 682	EV-16-4
20	4	150 683	EV-20-4
25	4	150 684	EV-25-4
32	5	150 685	EV-32-5
40	5	184 857	EV-40-5 <sup>1)</sup>
50	5	184 858	EV-50-5 <sup>1)</sup>
63	5	184 859	EV-63-5 <sup>1)</sup>

1) Sin cobre, sin PTFE ni silicona

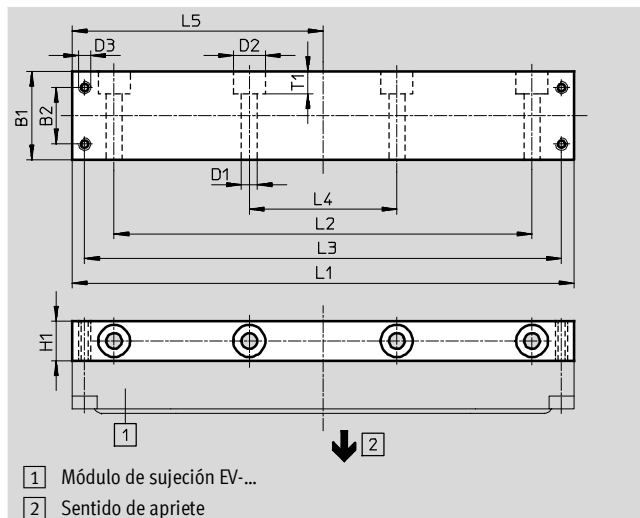
# Módulos de sujeción EV

Accesorios



## Pies de fijación HBEV para módulo de sujeción rectangular

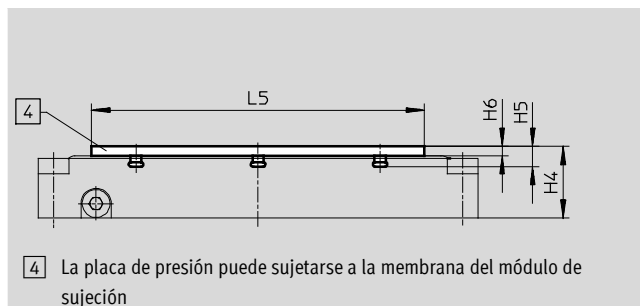
Material:  
Aleación de aluminio



Dimensiones y datos para efectuar los pedidos														
Para superficie de sujeción	B1	B2	D1 ∅	D2 ∅	D3	H1	L1	L2	L3	L4	L5	T1	Nº de artículo	Tipo
10x30	20	9	4,5	8	M3	10	45	23	37	-	22,5	4,6	152 512	HBEV-10/30
15x40	25	15,5	5,4	11	M4	15	55	29	47	-	27,5	7	34 562	HBEV-15/40
15x63							80	50	72	-	40	7	34 563	HBEV-15/63
20x75	36	23	6,4	13	M5	16	98	64	88	-	49	9	34 564	HBEV-20/75
20x120							144	110	134	-	72	9	34 565	HBEV-20/120
20x180							204	170	194	60	102	9	34 566	HBEV-20/180

## Placa de presión EV...-DP para módulo de sujeción rectangular

Material:  
Acero



Dimensiones y datos para efectuar los pedidos						
Para superficie de sujeción	H4	H5	H6	L5	CRC <sup>1)</sup>	Nº de artículo Tipo
10x30	17	5	2,5	19	2	151 994 EV-10/30-DP
15x40	20,5	5,6	2,5	29	2	13 783 EV-15/40-DP
15x63				54	2	13 784 EV-15/63-DP
20x75	24,5	6,6	3	63	2	13 785 EV-20/75-DP
20x120				109	2	13 786 EV-20/120-DP
20x180				169	2	13 787 EV-20/180-DP

1) Clase de resistencia a la corrosión 2 según norma de Festo 940 070

Válida para piezas expuestas a gran peligro de corrosión. Piezas exteriores en contacto directo con sustancias usuales en entornos industriales, tales como disolventes, detergentes o lubricantes, con superficies principalmente decorativas.

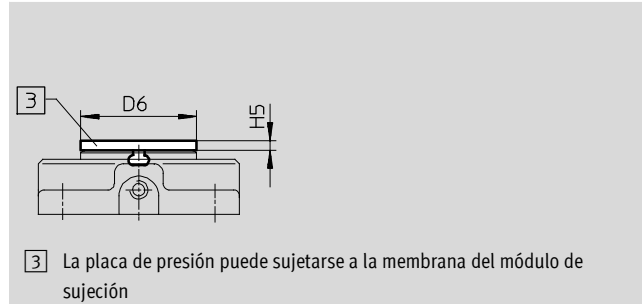


# Módulos de sujeción EV

Accesorios

Placa de presión EV-...-DP  
para módulo de sujeción,  
ejecución redonda

Material:  
Acero



Dimensiones y datos para efectuar los pedidos					
Para superficie de sujeción	D6	H5	CRC <sup>1)</sup>	Nº de artículo	Tipo
∅	∅				
12	11	1,5	2	150 690	EV-12-DP
16	15	1,5	2	150 691	EV-16-DP
20	19	1,5	2	150 692	EV-20-DP
25	24	1,5	2	150 693	EV-25-DP
32	31	1,5	2	150 694	EV-32-DP
40	39	1,6	2	184 860	EV-40-DP
50	49	1,6	2	184 861	EV-50-DP
63	62	1,6	2	184 862	EV-63-DP

1) Clase de resistencia a la corrosión 2 según norma de Festo 940 070  
Válida para piezas expuestas a gran peligro de corrosión. Piezas exteriores en contacto directo con sustancias usuales en entornos industriales, tales como disolventes, detergentes o lubricantes, con superficies principalmente decorativas.