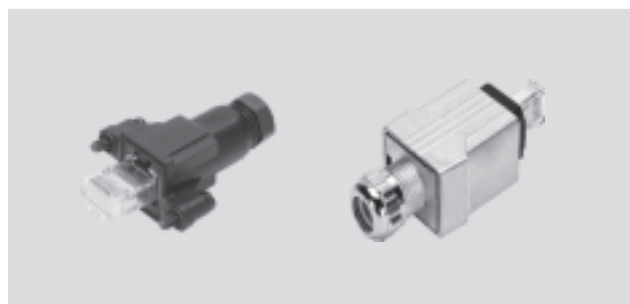


Conectores universales NECO

Hoja de datos

Conector tipo clavija FBS-RJ45

- Conector tipo clavija para Ethernet, conexión RJ45 de 8 contactos
- Con polos inconfundibles
- Gran calidad de transmisión
- Conexiones desmontables



Datos técnicos generales		
Tipo	FBS-RJ45-8-GS	FBS-RJ45-PP-GS
Diámetro del cable [mm]	4 ... 5,4	5 ... 8
Clase de protección según EN 60529	IP65/IP67	IP65/IP67
Protección contra contactos directos o indirectos	PELV	PELV
Especificación del cable para Ethernet	Tipo: CAT.5	Tipo: CAT.5
	Diámetro de cada hilo: 0,89 ... 0,99 mm	Diámetro de cada hilo: máx. 1,6 mm
	AWG 24-26 hilos finos	0,13 ... 0,36 mm ² , 1 hilo
	–	0,13 ... 0,36 mm ² , 7 hilo
	–	Profinet
Peso del producto [g]	15	60

Materiales		
Tipo	FBS-RJ45-8-GS	FBS-RJ45-PP-GS
Cuerpo	PA reforzado	Fundición inyectada de cinc niquelado
Tornillos	Acero	–
Juntas	NBR	NBR
Contactos crimp	–	Aleación de cobre, niquelado/dorado
Características del material	–	Conformidad con RoHS

Condiciones de funcionamiento y del entorno		
Tipo	FBS-RJ45-8-GS	FBS-RJ45-PP-GS
Temperatura ambiente [°C]	–5 ... +60	–40 ... +70
Temperatura de almacenamiento [°C]	–20 ... +70	–40 ... +70
Humedad relativa [%]	0 ...90, sin condensación, montado	–

Conectores universales NECO

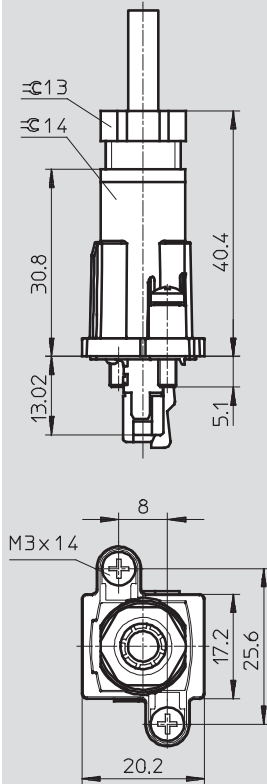
Hoja de datos

FESTO

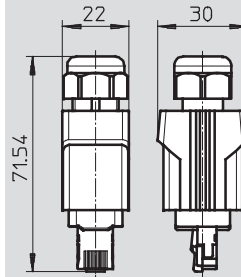
Dimensiones

Datos CAD disponibles en → www.festo.com

FBS-RJ45-8-GS



FBS-RJ45-PP-GS



Referencias

	Conexión eléctrica	Nº art.	Tipo
	Conector recto tipo clavija, 8 contactos	534494	FBS-RJ45-8-GS
	Conector recto tipo clavija, push-pull, 8 contactos	552000	FBS-RJ45-PP-GS