

Ejes accionados por correa dentada ELGA-TB



# Actuadores electromecánicos

Ayuda para la selección

FESTO

## Cuadro general: ejes con correa dentada y ejes con husillo

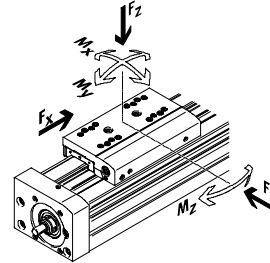
### Ejes accionados por correa dentada

- Velocidades de hasta 10 m/s
- Aceleración máxima de 50 m/s<sup>2</sup>
- Precisión de repetición de ±0,08 mm
- Carreras de hasta 8 500 mm (carreras mayores sobre demanda)
- Diversas posibilidades de conectar el motor

### Ejes accionados por husillo

- Velocidades de hasta 2 m/s
- Aceleración máxima de 20 m/s<sup>2</sup>
- Precisión de repetición de ±0,003 mm
- Carreras de hasta 3 000 mm

### Sistema de coordenadas



## Ejes accionados por correa dentada

Tipo	F <sub>x</sub> [N]	v [m/s]	M <sub>x</sub> [Nm]	M <sub>y</sub> [Nm]	M <sub>z</sub> [Nm]	Propiedades
<b>Guía de rodamiento de bolas, para cargas pesadas</b>						
<b>EGC-HD-TB</b>						
	450	3	140	275	275	<ul style="list-style-type: none"> <li>• Unidad de accionamiento plana con perfil cerrado y rígido</li> <li>• Guía doble para grandes cargas y gran precisión</li> <li>• Ideal como eje básico para pórticos con un eje de movimiento y ejes en voladizo</li> </ul>
	1 000	5	300	500	500	
	1 800	5	900	1 450	1 450	

## Husillo de bolas

<b>EGC-TB-KF</b>						
	50	3	3,5	10	10	<ul style="list-style-type: none"> <li>• Perfil cerrado y rígido</li> <li>• Guía para grandes cargas y gran precisión</li> <li>• Reducción del momento de impulsión necesario mediante pequeños piñones</li> <li>• Detección de posiciones en mínimo espacio</li> </ul>
	100	5	16	132	132	
	350	5	36	228	228	
	800	5	144	680	680	
	2 500	5	529	1 820	1 820	
<b>ELGR-TB</b>						
	50	3	2,5	20	20	<ul style="list-style-type: none"> <li>• Barra de guía de coste optimizado</li> <li>• Unidad lista para el montaje</li> <li>• Resistente rodamiento de bolas para funcionamiento dinámico</li> </ul>
	100	3	5	40	40	
	350	3	15	124	124	

## Guía de rodillos

<b>ELGA-TB-RF</b>						
	350	10	11	40	40	<ul style="list-style-type: none"> <li>• Robusta guía de bolas</li> <li>• Guía y correa dentada protegidas mediante cinta de recubrimiento</li> <li>• Velocidades de hasta 10 m/s</li> <li>• Peso menor que el de los ejes con guía perfilada</li> </ul>
	800	10	30	180	180	
	1 300	10	100	640	640	

## Guía de deslizamiento

<b>ELGA-TB-G</b>						
	350	5	5	30	10	<ul style="list-style-type: none"> <li>• Guía y correa dentada protegidas mediante cinta de recubrimiento</li> <li>• Para tareas de manipulación sencillas</li> <li>• Unidad de accionamiento para guías externas</li> <li>• Resistente a condiciones exteriores difíciles</li> </ul>
	800	5	10	60	20	
	1 300	5	120	120	40	
<b>ELGR-TB-GF</b>						
	50	1	1	10	10	<ul style="list-style-type: none"> <li>• Barra de guía de coste optimizado</li> <li>• Unidad lista para el montaje</li> <li>• Casquillos deslizantes robustos para uso en condiciones exteriores difíciles</li> </ul>
	100	1	2,5	20	20	
	350	1	1	40	40	

# Actuadores electromecánicos

Ayuda para la selección

## Cuadro general: ejes con correa dentada y ejes con husillo

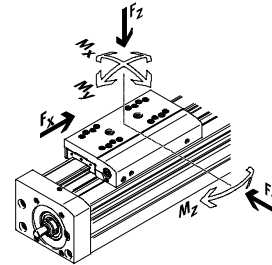
### Ejes accionados por correa dentada

- Velocidades de hasta 10 m/s
- Aceleración máxima de 50 m/s<sup>2</sup>
- Precisión de repetición de ±0,08 mm
- Carreras de hasta 8 500 mm (carreras mayores sobre demanda)
- Diversas posibilidades de conectar el motor

### Ejes accionados por husillo

- Velocidades de hasta 2 m/s
- Aceleración máxima de 20 m/s<sup>2</sup>
- Precisión de repetición de ±0,003 mm
- Carreras de hasta 3 000 mm

### Sistema de coordenadas



## Ejes accionados por husillo

Tipo	F <sub>x</sub> [N]	v [m/s]	M <sub>x</sub> [Nm]	M <sub>y</sub> [Nm]	M <sub>z</sub> [Nm]	Propiedades
<b>Guía de rodamiento de bolas, para cargas pesadas</b>						
<b>EGC-HD-BS</b>						
	300	0,5	140	275	275	<ul style="list-style-type: none"> <li>• Unidad de accionamiento plana con perfil cerrado y rígido</li> <li>• Guía doble para grandes cargas y gran precisión</li> <li>• Ideal como eje básico para pórticos con un eje de movimiento y ejes en voladizo</li> </ul>
	600	1,0	300	500	500	
	1 300	1,5	900	1 450	1 450	
<b>Husillo de bolas</b>						
<b>EGC-BS-KF</b>						
	300	0,5	16	132	132	<ul style="list-style-type: none"> <li>• Perfil cerrado y rígido</li> <li>• Guía para grandes cargas y gran precisión</li> <li>• Para velocidad, aceleración y momentos máximos</li> <li>• Detección de posiciones en mínimo espacio</li> </ul>
	600	1,0	36	228	228	
	1 300	1,5	144	680	680	
	3 000	2,0	529	1 820	1 820	
<b>EGSK</b>						
	57	0,33	13	3,7	3,7	<ul style="list-style-type: none"> <li>• Ejes con husillo precisos, compactos y rígidos</li> <li>• Guía de rodamiento de bolas y husillo de rodamiento de bolas, sin cadena de bolas.</li> <li>• Ejecución estándar disponible en almacén</li> </ul>
	133	1,10	28,7	9,2	9,2	
	184	0,83	60	20,4	20,4	
	239	1,10	79,5	26	26	
	392	1,48	231	77,3	77,3	
<b>EGSP</b>						
	112	0,6	36,3	12,5	12,5	<ul style="list-style-type: none"> <li>• Ejes con husillo precisos, compactos y rígidos</li> <li>• Guía de rodamiento de bolas con cadena de bolas</li> <li>• Husillo de rodamiento de bolas con tamaños 33, 46 con cadena de bolas</li> </ul>
	212	0,6	81,5	31,6	31,6	
	466	2,0	90,3	32,1	32,1	
	460	2,0	258	94	94	

## Ejes accionados por correa dentada ELGA-TB

Características

### Informaciones resumidas

#### ELGA-TB-G – Guía deslizante

- Para cargas pequeñas y medianas
- Mínima holgura de la guía
- Unidad de accionamiento para guías externas
- Para tareas de manipulación sencillas

#### ELGA-TB-RF – Guía de rodillos

- Para aplicaciones que exigen gran capacidad de aceleración y altas velocidades
- Holgura de la guía = 0 mm
- Excelentes características del movimiento, a pesar del momento generado por la carga
- Alternativa robusta frente a guías de rodamiento de bolas
- Elemento de accionamiento para guías externas, especialmente para altas velocidades



### Valores característicos de los ejes

Los valores incluidos en la tabla son valores máximos.

Los valores exactos de cada una de las variantes constan en la página correspondiente del catálogo.

Ejecución	Tamaño	Carrera de trabajo [mm]	Velocidad [m/s]	Precisión de repetición [mm]	Fuerza de avance [N]	Características del guiado					→ Página / Internet
						Fuerzas y momentos					
						Fy [N]	Fz [N]	Mx [Nm]	My [Nm]	Mz [Nm]	
<b>ELGA-TB-G – Guía deslizante</b>											
	70	50 ... 8 500	5	±0,08	350	80	400	5	30	10	6
	80	50 ... 8 500	5	±0,08	800	200	800	10	60	20	
	120	50 ... 8 500	5	±0,08	1 300	380	1 600	20	120	40	
<b>ELGA-TB-RF – Guía de rodillos</b>											
	70	50 ... 7 000	10	±0,08	350	500	500	11	40	40	22
	80	50 ... 7 000	10	±0,08	800	800	800	30	180	180	
	120	50 ... 7 400	10	±0,08	1 300	2 000	2 000	100	640	640	

Importante

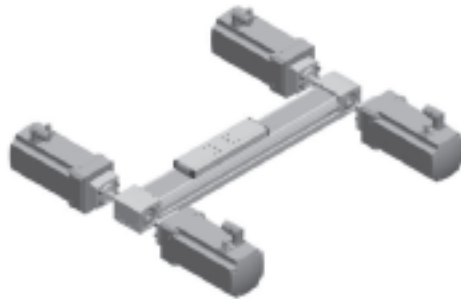
Software de diseño  
PositioningDrives  
[www.festo.com](http://www.festo.com)

## Ejes accionados por correa dentada ELGA-TB

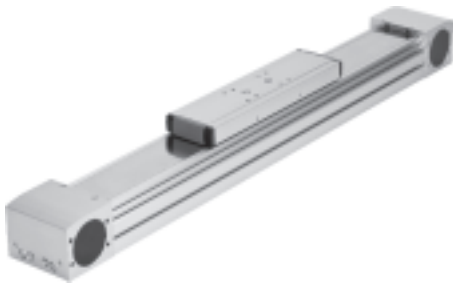
Características

### Diversos emplazamientos del motor

El motor se puede conectar indistintamente en cuatro lados y su posición puede cambiarse de manera muy sencilla



### Sistema completo compuesto de eje accionado por correa dentada, motor, controlador y kit de montaje del motor

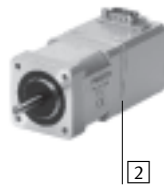


#### Motor

→ 40



1



2

- 1 Servomotor EMMS-AS
- 2 Motor paso a paso EMMS-ST

 **Importante**

Se ofrecen soluciones completas para el eje accionado por correa dentada ELGA y los motores.

#### Controlador del motor

Hojas de datos → Internet: controlador del motor



1



2

- 1 Controlador de servomotor CMMP-AS, CMMS-AS
- 2 Controlador de motor paso a paso CMMS-ST

#### Conjunto de montaje para el motor

→ 40

Conjunto para montaje axial



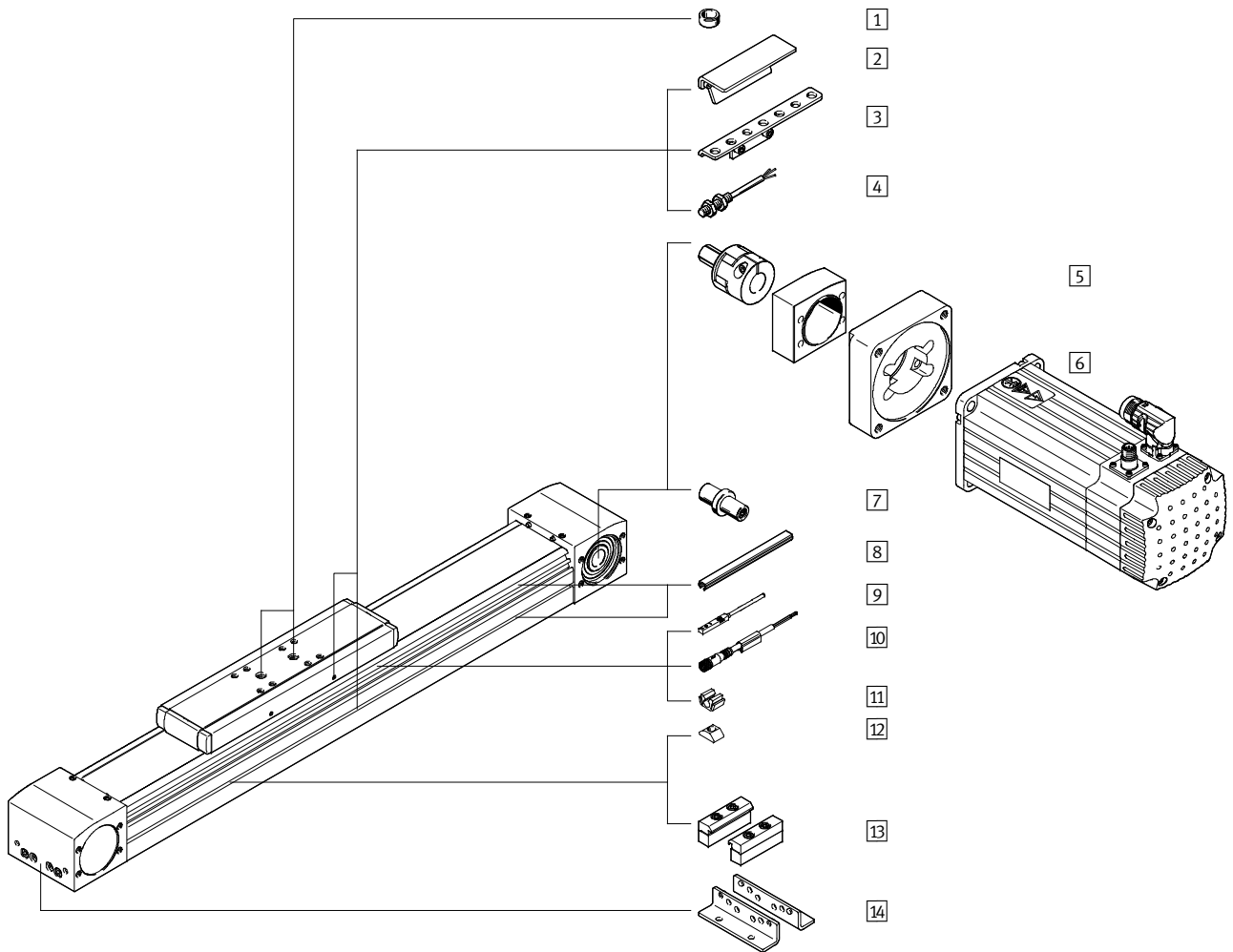
El conjunto incluye:

- Brida de motor
- Caja de acoplamiento
- Acoplamiento
- Tornillos

# Ejes accionados por correa dentada ELGA-TB-G, guía deslizante

Cuadro general de periféricos

FESTO



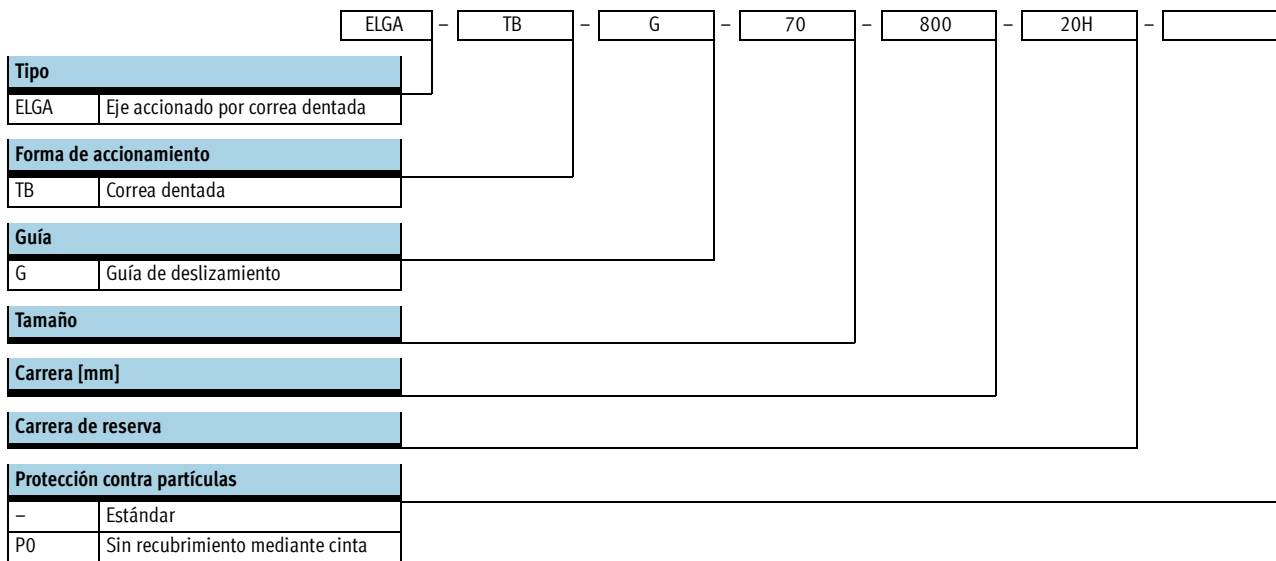
## Ejes accionados por correa dentada ELGA-TB-G, guía deslizante

Cuadro general de periféricos

Variantes y accesorios		
Tipo	Descripción resumida	→ Página/Internet
1 Pasador para centrar / Casquillo para centrar ZBS, ZBH	<ul style="list-style-type: none"> <li>• Para centrar cargas y periféricos en el carro</li> <li>• 2 pasadores/casquillos para centrar incluidos en el suministro del eje</li> </ul>	45
2 Leva de conmutación SA, SB, SC, SD, SE, SF	Para consultar la posición del carro	43
3 Soporte para detectores SC, SD, SE, SF	Adaptador para montar los detectores inductivos (redondos) en el eje	44
4 Detector de posición, M8 SC, SD, SE, SF	<ul style="list-style-type: none"> <li>• Detector de posición inductivo, forma redonda</li> <li>• El pedido según código SC, SD, SE, SF incluye una leva de conmutación y máximo dos elementos de sujeción de detectores</li> </ul>	46
5 Conjunto para montaje axial EAMM	Para montaje axial del motor (compuesto de: acoplamiento, cuerpo del acoplamiento y brida del motor)	40
6 Motor EMMS	Motores especialmente adaptados al eje, con o sin engranaje, con o sin freno	40
7 Eje motriz EA	<ul style="list-style-type: none"> <li>• Puede utilizarse como conexión alternativa, según sea necesario</li> <li>• Para obtener una combinación de eje y motor → 40 no se necesita el extremo del eje</li> </ul>	45
8 Tapa para ranuras NS, NC	<ul style="list-style-type: none"> <li>• Para proteger contra la suciedad</li> </ul>	45
9 Detector para ranura en T SA, SB	<ul style="list-style-type: none"> <li>• Detector inductivo para ranura en T</li> <li>• El pedido según código SA, SB incluye una leva de conmutación</li> </ul>	46
10 Cable de conexión CA	Para detectores de posición (código SE y SF)	46
11 Clip CM	Para la fijación del cable del detector de posición en la ranura	45
12 Tuerca deslizante NM	Para la fijación de componentes suplementarios	45
13 Fijación para perfil MA	Para el montaje del eje en el perfil	43
14 Pie de fijación MF	<ul style="list-style-type: none"> <li>• Para el montaje del eje en la culata</li> <li>• Si las fuerzas y momentos son mayores, es recomendable fijar el eje recurriendo al perfil</li> </ul>	42

# Ejes accionados por correa dentada ELGA-TB-G, guía deslizante

Código del producto





# Ejes accionados por correa dentada ELGA-TB-G, guía deslizante

Código del producto

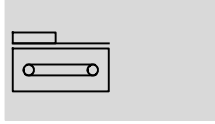
→	+	MF2SA	-	DN
<b>Accesorios incluidos sueltos</b>				
MF	Pie de fijación			
...MA	Fijación para perfil			
...SA	Detector de posición (SIES) inductivo, ranura 8, PNP, normalmente abierto, cable de 7,5 m			
...SB	Detector de posición (SIES) inductivo, ranura 8, PNP, normalmente cerrado, cable de 7,5 m			
...SC	Detector de posición (SIEN) inductivo, M8, PNP, normalmente abierto, cable de 2,5 m			
...SD	Detector de posición (SIEN) inductivo, M8, PNP, normalmente cerrado, cable de 2,5 m			
...SE	Detector de posición (SIEN) inductivo, M8, PNP, normalmente abierto, conector tipo clavija M8			
...SF	Detector de posición (SIEN) inductivo, M8, PNP, normalmente cerrado, conector tipo clavija M8			
...CA	Cable de conexión			
...NS	Recubrimiento de la ranura para detectores de posición			
...NC	Recubrimiento de la ranura de montaje			
...NM	Tuerca deslizante para perfil de fijación			
...CM	Clip para cables			
...EA	Eje motriz			
<b>Instrucciones de utilización</b>				
DN	Sin			

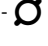

# Ejes accionados por correa dentada ELGA-TB-G, guía deslizante

FESTO

Hoja de datos

Función



-  - Tamaño  
70 ... 120
-  - Carrera  
50 ... 8 500 mm
-  - [www.festo.com](http://www.festo.com)



Datos técnicos generales				
Tamaño		70	80	120
Construcción		Eje electromecánico con correa dentada		
Guía		Guía de deslizamiento		
Posición de montaje		Indistinta		
Carrera de trabajo	[mm]	50 ... 8 500	50 ... 8 500	50 ... 8 500
Fuerza máx. de avance $F_x$	[N]	350	800	1 300
Momento de giro máximo en régimen de marcha en vacío <sup>1)</sup>	[Nm]	0,5	1	3
Resistencia máxima al momento de impulsión en detención <sup>1)</sup>	[N]	35	50	114
Par motor máx.	[Nm]	5	15,9	34,1
Velocidad máxima	[m/s]	5		
Aceleración máxima	[m/s <sup>2</sup> ]	50		
Precisión de repetición	[mm]	±0,08		

1) Con 0,2 m/s

Condiciones de funcionamiento y del entorno		
Temperatura ambiente	[°C]	-10 ... +60
Clase de protección		
ELGA-...		IP40
ELGA-...-P0		IP00
Tiempo de utilización	[%]	100

Pesos [kg]				
Tamaño		70	80	120
Peso básico con carrera de 0 mm <sup>1)</sup>		2,16	4	11,8
Peso adicional por 1 000 mm de carrera		2,64	3,56	7,45
Masa móvil		0,57	1,1	3,06

1) Incluyendo el carro

Correa dentada				
Tamaño		70	80	120
Paso	[mm]	3	5	5
Dilatación <sup>1)</sup>	[%]	0,31	0,19	0,23
Diámetro efectivo	[mm]	28,65	39,79	52,52
Constante de avance	[mm/U]	90	125	165

1) Con fuerza máxima de avance

# Ejes accionados por correa dentada ELGA-TB-G, guía deslizante

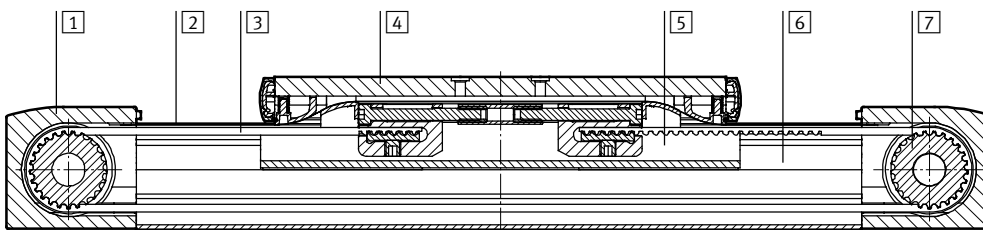
Hoja de datos

Momentos de inercia de las masas				
Tamaño		70	80	120
$J_0$	[kg mm <sup>2</sup> ]	175	666	3 201
$J_H$ por metro de carrera	[kg mm <sup>2</sup> /m]	19	93	215
$J_L$ por kg de carga útil	[kg mm <sup>2</sup> /Kg]	205	396	690

Cálculo del momento de inercia de la masa  $J_A$  de todo el eje:  $J_A = J_0 + J_H \times \text{carrera útil [m]} + J_L \times m_{\text{carga útil [kg]}}$

## Materiales

Vista en sección



Eje		
1	Culata de accionamiento	Aleación forjada de aluminio anodizado
2	Cinta de recubrimiento	Acero
3	Correa dentada	Policloropreno reforzado con fibra de vidrio y recubrimiento de polímero
4	Carro	Aleación forjada de aluminio anodizado
5	Elementos de deslizamiento	Poliacetal
6	Perfil con guía integrada	Aleación forjada de aluminio anodizado
7	Disco dentado	Acero inoxidable de aleación fina
	Características del material	Conformidad con RoHS
		Contiene sustancias agresivas para la laca

# Ejes accionados por correa dentada ELGA-TB-G, guía deslizante

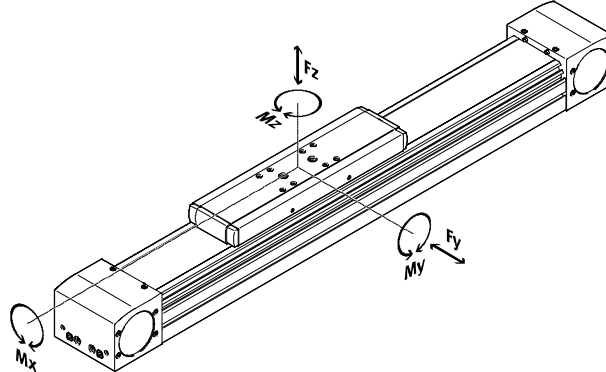
Hoja de datos

FESTO

## Valores característicos de las cargas

Las fuerzas y los momentos indicados se refieren a la superficie del carro. El punto de ataque es el punto de intersección del centro de la guía y la línea central longitudinal del carro.

No deberán superarse en funcionamiento dinámico. Además, debe tenerse en cuenta especialmente la operación de frenado.



Si el eje está expuesto a varias fuerzas y momentos, deberán respetarse las cargas máximas admisibles y deberá cumplirse la siguiente ecuación:

Cálculo del factor comparativo de la carga:

$$\frac{|F_{y,dyn}|}{F_{y,max}} + \frac{|F_{z,dyn}|}{F_{z,max}} + \frac{|M_{x,dyn}|}{M_{x,max}} + \frac{|M_{y,dyn}|}{M_{y,max}} + \frac{|M_{z,dyn}|}{M_{z,max}} \leq 1$$

Fuerzas y momentos admisibles				
Tamaño		70	80	120
F <sub>y</sub> máx.	[N]	80	200	380
F <sub>z</sub> máx	[N]	400	800	1 600
M <sub>x</sub> máx.	[Nm]	5	10	20
M <sub>y</sub> máx.	[Nm]	30	60	120
M <sub>z</sub> máx.	[Nm]	10	20	40

- Importante

La guía deslizante tiene holguras. En el caso de aplicaciones que exigen una guía sin holguras o que deben soportar grandes esfuerzos por momentos elevados, se recomienda utilizar un eje ELGA-TB-RF accionado por correa dentada.

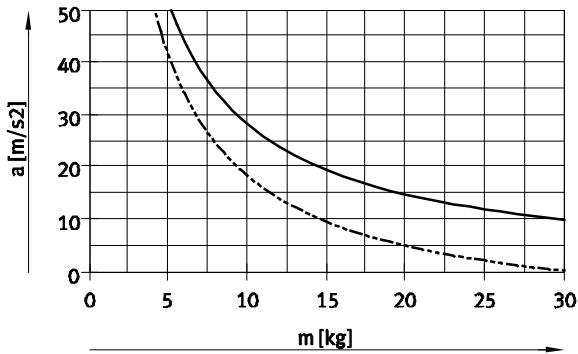
Software de diseño  
PositioningDrives  
[www.festo.com](http://www.festo.com)

# Ejes accionados por correa dentada ELGA-TB-G, guía deslizante

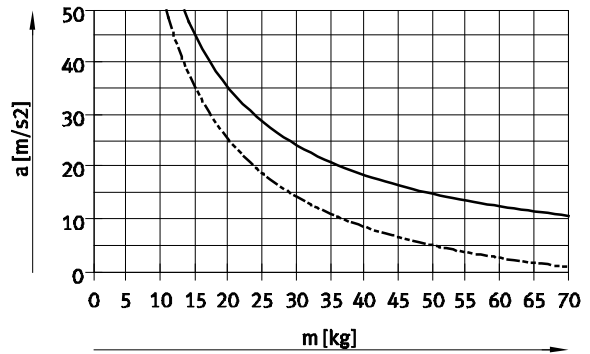
Hoja de datos

## Acceleración máxima admisible en función de la masa adicional m

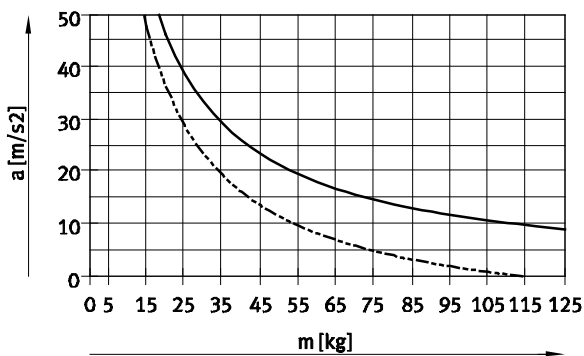
ELGA-TB-G-70



ELGA-TB-G-80

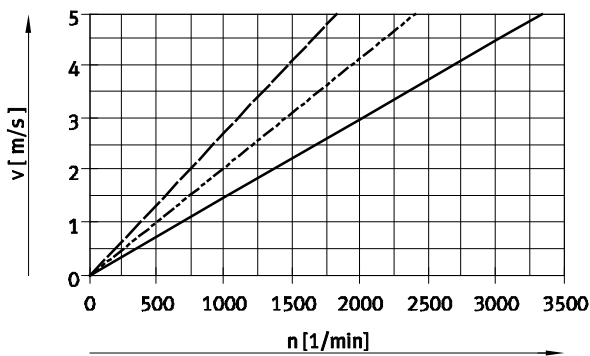


ELGA-TB-G-120



— Horizontal  
- - - Vertical

## Velocidad v en función de las revoluciones n



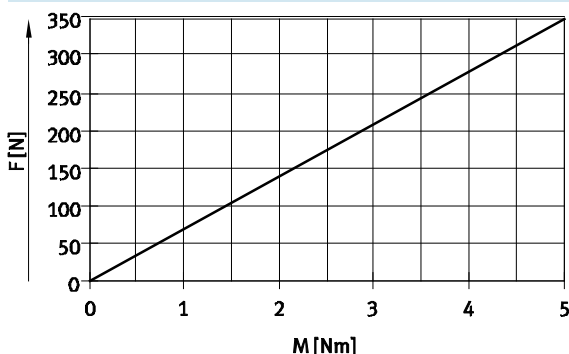
— ELGA-TB-G-70  
- - - ELGA-TB-G-80  
- - - ELGA-TB-G-120

# Ejes accionados por correa dentada ELGA-TB-G, guía deslizante

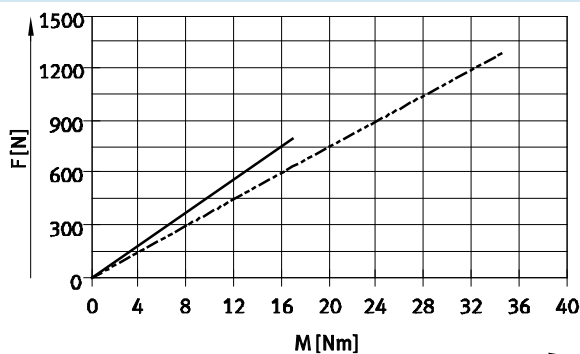
Hoja de datos

## Fuerza de avance nominal F en función del momento inicial M

ELGA-TB-G-70



ELGA-TB-G-80/120

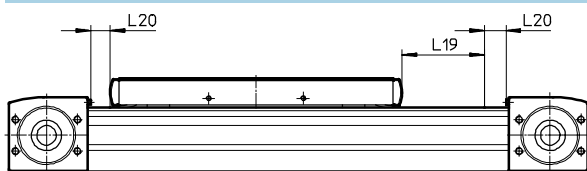


ELGA-TB-G-70

ELGA-TB-G-80

ELGA-TB-G-120

## Carrera de reserva



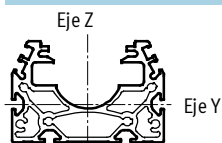
L19 = Carrera nominal  
L20 = Carrera de reserva

- La carrera de reserva determina una distancia de seguridad disponible en ambos lados, adicionalmente a la carrera nominal.
  - La carrera nominal y la distancia de seguridad juntas no deben superar la carrera máxima admisible.
  - La longitud de la carrera de reserva puede definirse libremente.
  - En el conjunto modular, la carrera de reserva está definida como "carrera de reserva".
- Ejemplo:**  
 Tipo ELGA-TB-G-70-500-20H-...  
 Carrera nominal = 500 mm  
 2 x carrera de reserva = 40 mm  
 Carrera de trabajo = 540 mm  
 (540 mm = 500 mm + 2x 20 mm)

En la versión estándar, el eje ELGA-TB-G accionado por correa dentada tiene una distancia de seguridad hasta las posiciones finales.

Tamaño	70	80	120
Distancia de seguridad por cada posición final [mm]	4,5	5	5

## Momentos de inercia de área de segundo grado



Tamaño	70	80	120
$I_y$ [mm <sup>4</sup> ]	$1,47 \times 10^5$	$2,77 \times 10^5$	$1,23 \times 10^6$
$I_z$ [mm <sup>4</sup> ]	$4,25 \times 10^5$	$9,07 \times 10^5$	$4,03 \times 10^6$

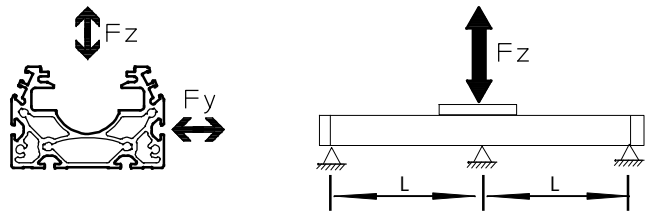
# Ejes accionados por correa dentada ELGA-TB-G, guía deslizante

Hoja de datos

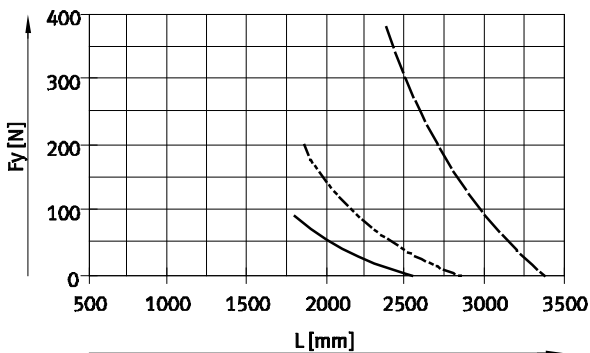
## Distancia L máxima admisible entre apoyos (sin apoyo central) en función de la fuerza F

Para evitar la flexión si las carreras son largas, deberá preverse en caso necesario un apoyo para el eje.

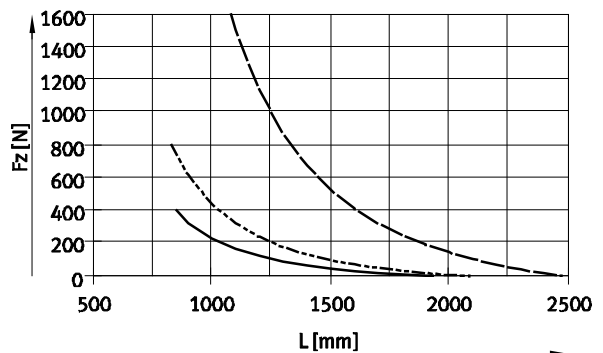
Los siguientes diagramas pueden utilizarse para determinar la distancia máxima entre apoyos en función de la fuerza F. La flexión es de  $f = 0,5$  mm.



Fuerza Fy



Fuerza Fz



- ELGA-TB-G-70
- - - ELGA-TB-G-80
- ELGA-TB-G-120

## Valores de flexión máxima recomendada

Con el fin de no afectar el funcionamiento de los ejes, se recomienda respetar los siguientes valores límites de la flexión. Una

flexión mayor puede provocar mayor fricción, producir más desgaste y disminuir la duración.

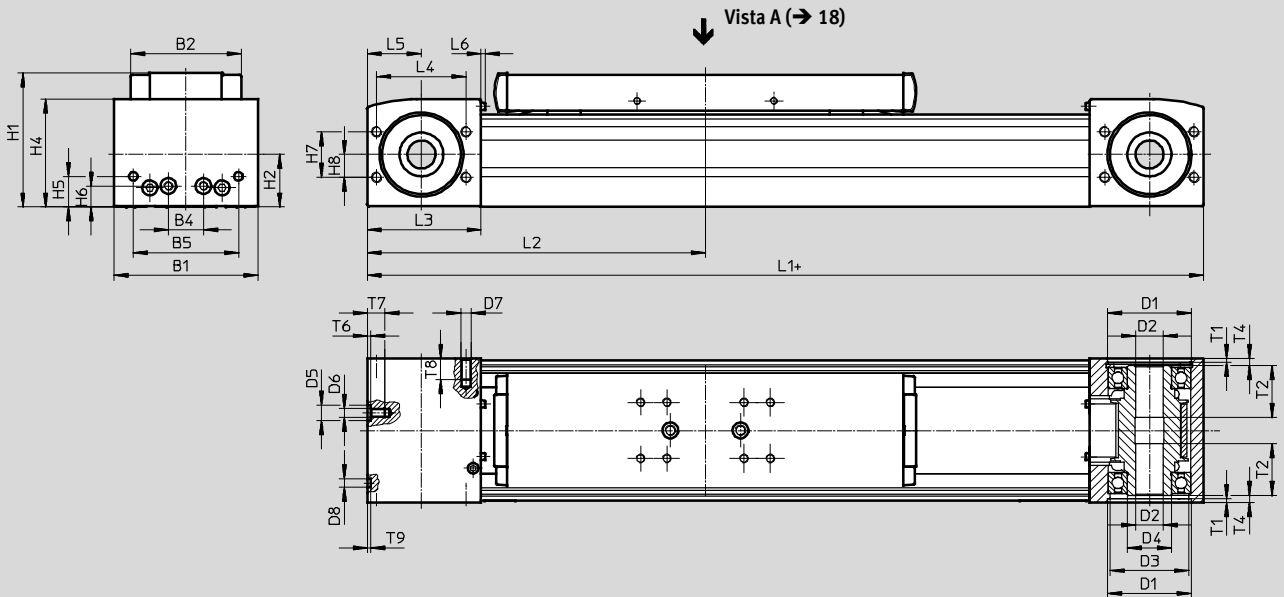
Tamaño	Flexión dinámica (carga móvil)	Flexión estática (carga detenida)
70 ... 120	0,05% de la longitud del eje, máximo 0,5 mm	0,1% de la longitud del eje

# Ejes accionados por correa dentada ELGA-TB-G, guía deslizante

Hoja de datos

Dimensiones

Datos CAD disponibles en → [www.festo.com](http://www.festo.com)



+ = añadir la carrera y dos veces la carrera de reserva

Tamaño	B1	B2	B4	B5	D1 ∅	D2 ∅	D3 ∅	D4 ∅	D5 ∅	D6	D7
70	69	48,2	30	45	38	16	34	25	-	M5	M6
80	82	63,2	20	60	48	16	45	25	9	M5	M6
120	120	95	80	40	80	23	72	45	-	M8	M8

Tamaño	D8 ∅	H1	H2	H4	H5	H6	H7	H8	L1	L2 mín.	L3
70	5	64	26,5	50,8	13	13	24	12	346	173	57,5
80	5	76,5	30	61,5	17,5	12	26	13	386	193	65
120	9	111,5	45	91	22	22	59	32	546	273	100

Tamaño	L4	L5	L6	T1	T2	T4	T6	T7	T8	T9
70	42	27,5	2,3	2,1	18	7,15	-	10	12	3,1
80	51	31	2,3	2,1	29,5	4	2,1	10	12	2
120	76	50	2,5	3,1	29,5	4	-	16	16	2,1



# Ejes accionados por correa dentada ELGA-TB-G, guía deslizante

Hoja de datos

**Dimensiones** Datos CAD disponibles en → [www.festo.com](http://www.festo.com)

Perfil

**Tamaño 70**

**Tamaño 80**

**Tamaño 120**

1 Ranura para detectores  
2 Ranura para tuerca deslizante:  
 con tamaños 70, 80: tuerca deslizante NST-5-M5  
 con tamaño 120: Tuerca deslizante NST-8-M6

Tamaño	B10	B11	H10
70	67	40	20
80	80	40	20
120	116	40	20

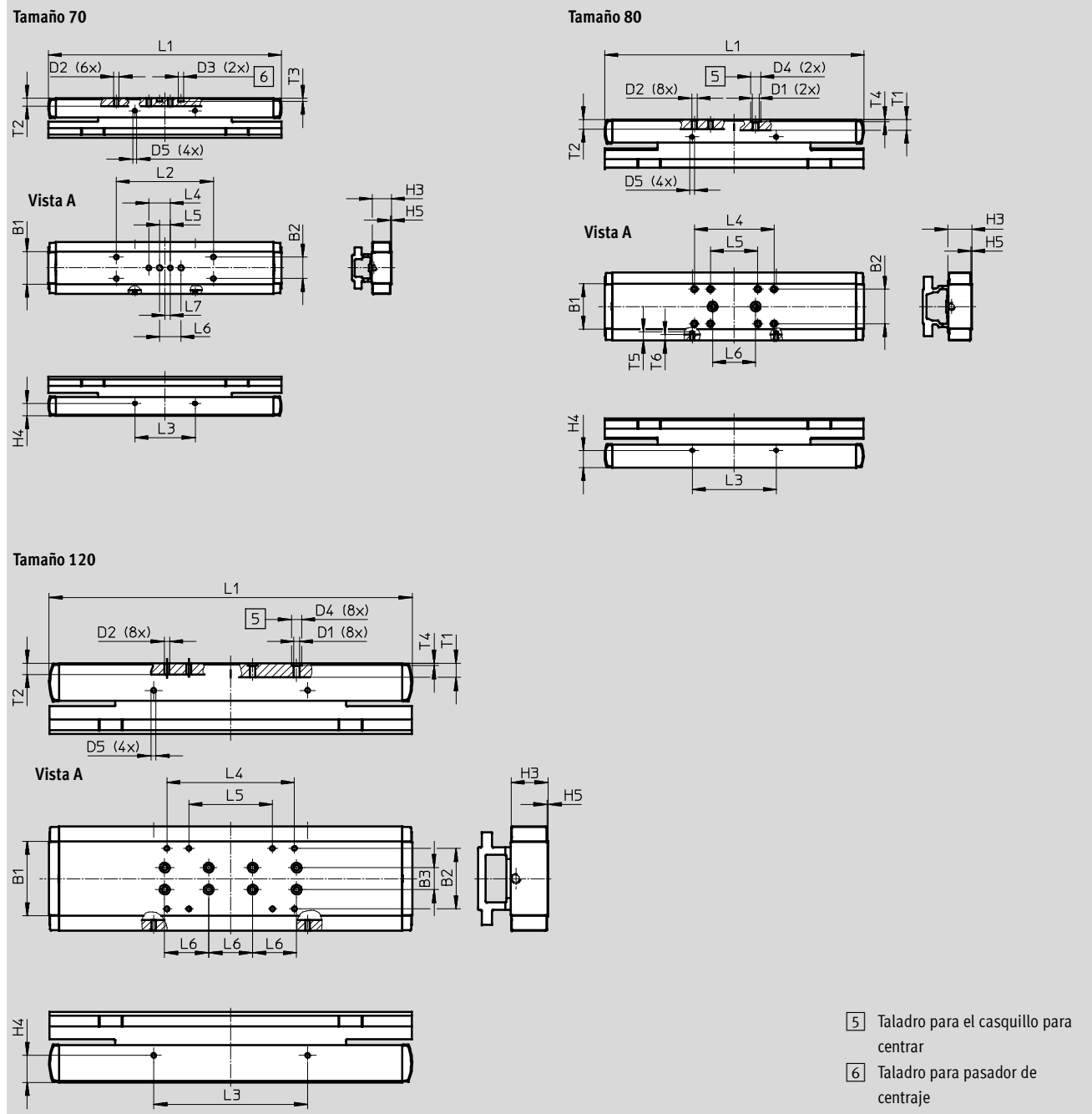
- Importante  
 Para evitar tensiones en el carro, deberá mantenerse una distancia de mínimo 0,03 mm frente a la superficie de apoyo de las piezas suplementarias.

# Ejes accionados por correa dentada ELGA-TB-G, guía deslizante

Hoja de datos

Dimensiones Datos CAD disponibles en [www.festo.com](http://www.festo.com)

Carro



# Ejes accionados por correa dentada ELGA-TB-G, guía deslizante

FESTO

Hoja de datos

Tamaño	B1	B2	B3	D1	D2	D3 ∅	D4 ∅	D5
70	30	20±0,1	–	–	M5	5 <sup>H7</sup>	–	M4
80	42	32±0,2	–	M6	M5	–	9 <sup>H7</sup>	M4
120	68	55±0,2	20±0,03	M6	M5	–	9 <sup>H7</sup>	M5

Tamaño	H3	H4 ±0,1	H5	L1	L2 ±0,1	L3 ±0,1	L4	L5
70	17,7	11,7	1	216,6	90	56	20±0,1	10±0,1
80	22,2	16	1	240,6	–	78	74±0,2	44±0,2
120	33,8	24,5	1	330,4	–	140	116±0,2	76±0,2

Tamaño	L6 ±0,03	L7	T1	T2	T3 +0,1	T4 +0,1	T5	T6
70	20	5	–	7,5	3,1	–	–	–
80	40	–	9,7	9	–	2,1	8	6
120	40	–	12,8	10	–	2,1	–	–

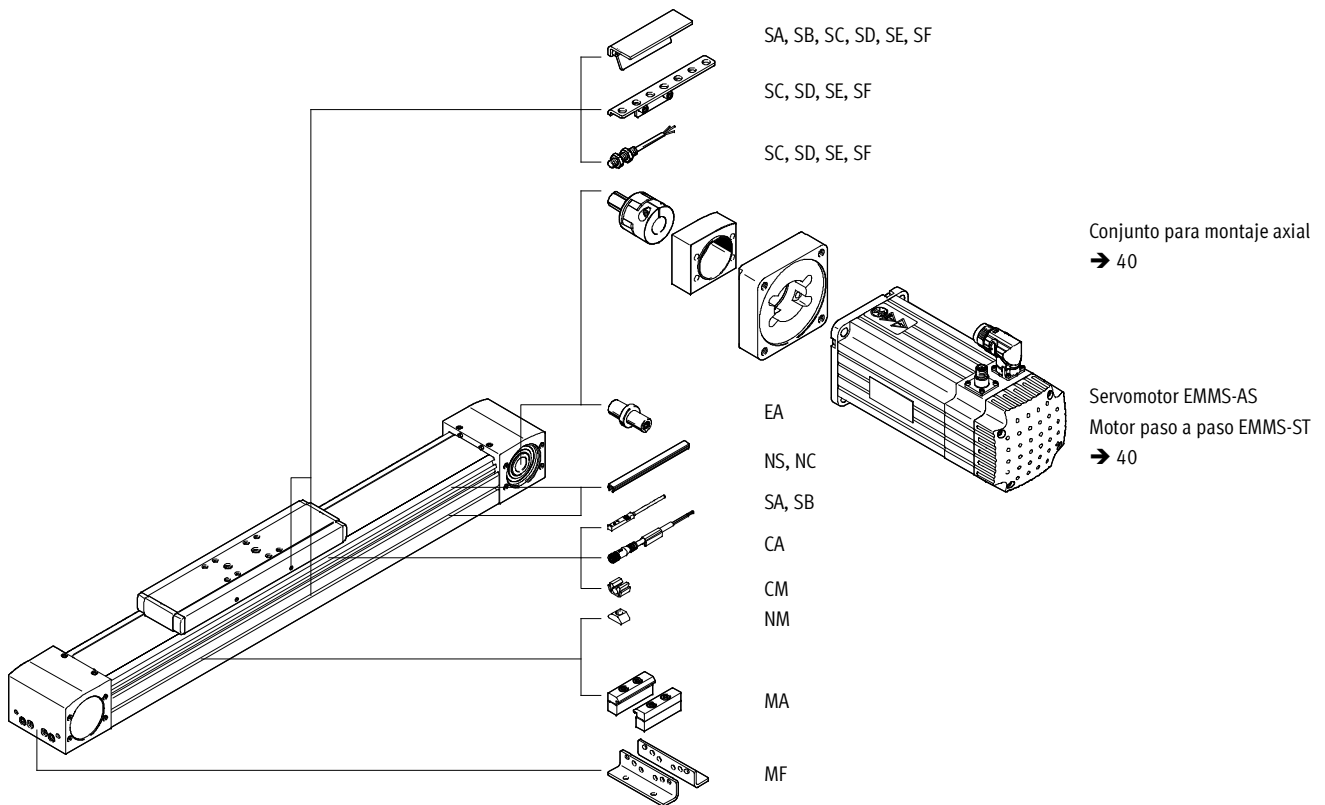
# Ejes accionados por correa dentada ELGA-TB-G, guía deslizante

Referencias – Producto modular

FESTO

## Referencia

## Accesorios



# Ejes accionados por correa dentada ELGA-TB-G, guía deslizante

Referencias – Conjunto modular

Tablas para realizar los pedidos						
Tamaño	70	80	120	Condiciones	Código	Entrada código
<b>[M]</b> N° de artículo	<b>570502</b>	<b>570503</b>	<b>570504</b>			
Construcción	Eje lineal				<b>ELGA</b>	ELGA
Función	Correa dentada				<b>-TB</b>	-TB
Guía	Guía de deslizamiento				<b>-G</b>	-G
Tamaño [mm]	70	80	120		-...	-...
Carrera [mm]	50 ... 8500				-...	-...
Carrera de reserva	0 ...999 (0 = sin carrera de reserva)			<b>1</b>	<b>-...H</b>	
<b>[O]</b> Protección contra partículas	Estándar					
	Sin recubrimiento mediante cinta				<b>-PO</b>	
Accesorios	Accesorios incluidos sueltos				<b>+</b>	<b>+</b>
Pie de fijación	1				<b>MF</b>	
Fijación para perfil	1 ... 50				<b>...MA</b>	
Detector de posición (SIES) inductivo, ranura 8, PNP, con Leva de conmutación	Contacto normalmente abierto, cable de 7,5 m				<b>...SA</b>	
	Contacto normalmente cerrado, cable de 7,5 m				<b>...SB</b>	
Detector de posición (SIEN) inductivo, M8, PNP, con Leva de conmutación con elemento de fijación de detectores	Contacto normalmente abierto, cable de 2,5 m				<b>...SC</b>	
	Contacto normalmente cerrado, cable de 2,5 m				<b>...SD</b>	
	Contacto normalmente abierto, conector tipo clavija M8				<b>...SE</b>	
	Contacto cerrado en reposo, tipo clavija, M8				<b>...SF</b>	
Cable de 2,5 m, M8, 3 contactos	1 ... 99				<b>...CA</b>	
Recubrimiento de la ranura para detectores de posición	1 ...50 (1 = 2 unidades de 500 mm)				<b>...NS</b>	
Recubrimiento de la ranura de montaje	1 ...50 (1 = 2 unidades de 500 mm)				<b>...NC</b>	
Tuerca deslizante para perfil de fijación	1 ... 99				<b>...NM</b>	
Clíp para ranura de sensores	10, 20, 30, 40, 50, 60, 70, 80, 90				<b>...CM</b>	
Eje motriz	1 ... 4				<b>...EA</b>	
Instrucciones de utilización	Renuncia explícita al manual de instrucciones por estar ya disponible (manual de instrucciones gratuito en Internet en <a href="http://www.festo.com">http://www.festo.com</a> )				<b>-DN</b>	

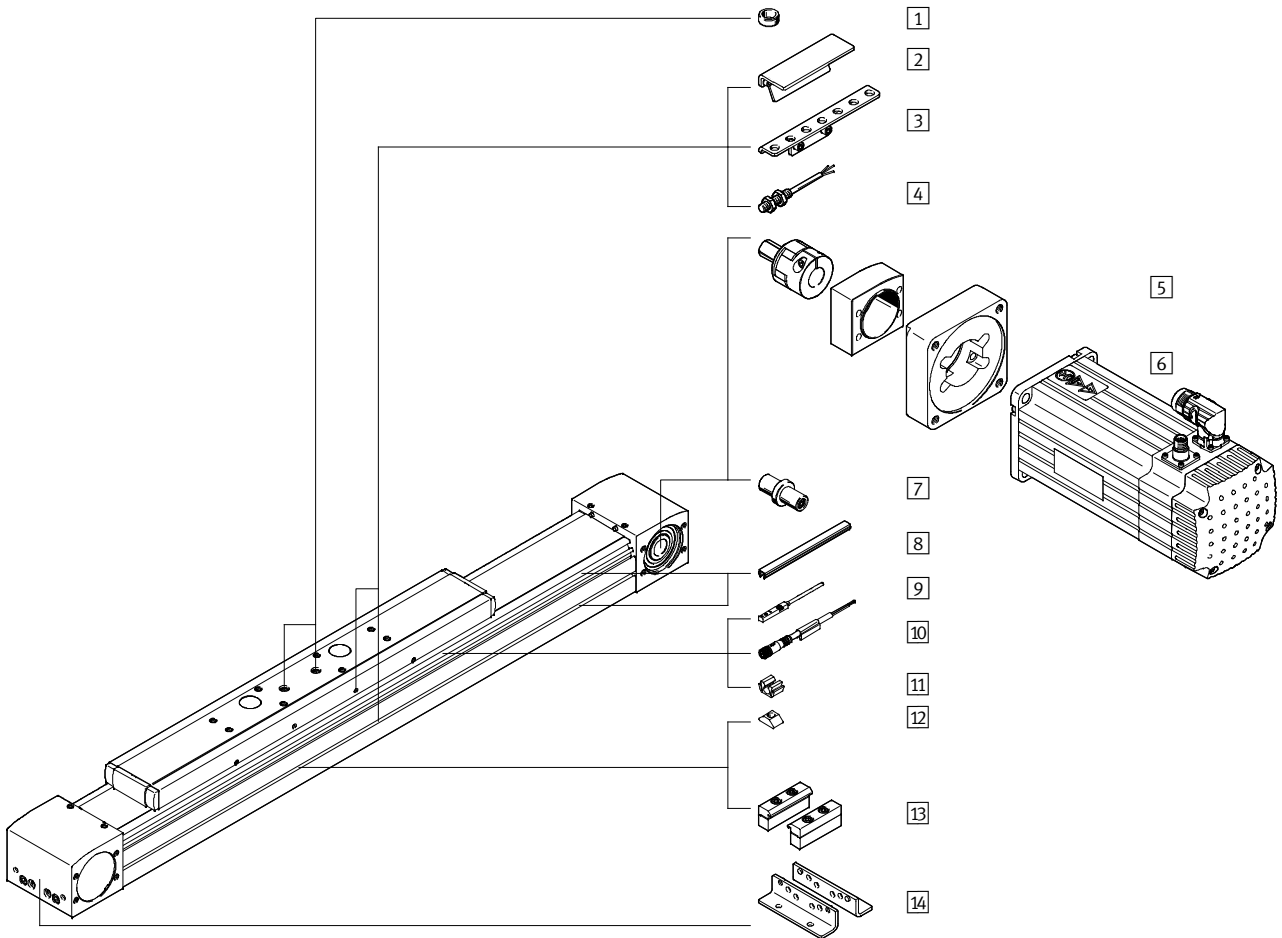
**1** La suma de la carrera nominal más dos veces la carrera de reserva debe ser, como mínimo, de 50 mm y, además, no debe superar la carrera máxima admisible.

El pedido con código SA, SB incluye una leva de conmutación. El pedido con código SC, SD, SE, SF incluye una leva de conmutación y máximo dos elementos de sujeción de detectores

Continúa: código de pedido

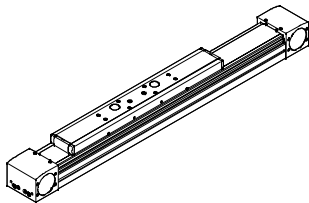
# Ejes accionados por correa dentada ELGA-TB-RF, guía de rodillos

Cuadro general de periféricos

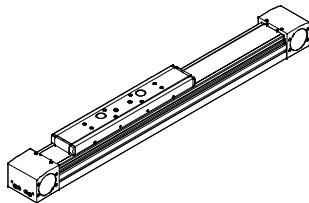


## Variantes de carros

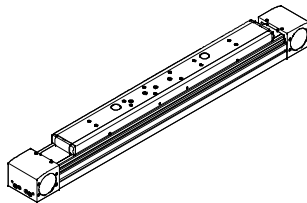
ELGA-...  
Carro estándar



ELGA-...-S  
Carro corto



ELGA-...-L  
Carro largo



Esta variante puede adquirirse sin cinta de recubrimiento.

## Ejes accionados por correa dentada ELGA-TB-RF, guía de rodillos

Cuadro general de periféricos

Variantes y accesorios		
Tipo	Descripción resumida	→ Página/Internet
1 Pasador para centrar / Casquillo para centrar ZBS, ZBH	<ul style="list-style-type: none"> <li>Para centrar cargas y periféricos en el carro</li> <li>2 pasadores/casquillos para centrar incluidos en el suministro del eje</li> </ul>	45
2 Leva de conmutación SA, SB, SC, SD, SE, SF	Para consultar la posición del carro	43
3 Soporte para detectores SC, SD, SE, SF	Adaptador para montar los detectores inductivos (redondos) en el eje	44
4 Detector de posición, M8 SC, SD, SE, SF	<ul style="list-style-type: none"> <li>Detector de posición inductivo, forma redonda</li> <li>El pedido según código SC, SD, SE, SF incluye una leva de conmutación y máximo dos elementos de sujeción de detectores</li> </ul>	46
5 Conjunto para montaje axial EAMM	Para montaje axial del motor (compuesto de: acoplamiento, cuerpo del acoplamiento y brida del motor)	40
6 Motor EMMS	Motores especialmente adaptados al eje, con o sin engranaje, con o sin freno	40
7 Eje motriz EA	<ul style="list-style-type: none"> <li>Puede utilizarse como conexión alternativa, según sea necesario</li> <li>Para obtener una combinación de eje y motor → 40 no se necesita el extremo del eje</li> </ul>	45
8 Tapa para ranuras NS, NC	<ul style="list-style-type: none"> <li>Para proteger contra la suciedad</li> </ul>	45
9 Detector para ranura en T SA, SB	<ul style="list-style-type: none"> <li>Detector inductivo para ranura en T</li> <li>El pedido según código SA, SB incluye una leva de conmutación</li> </ul>	46
10 Cable de conexión CA	Para detectores de posición (código SE y SF)	46
11 Clip CM	Para la fijación del cable del detector de posición en la ranura	45
12 Tuerca deslizante NM	Para la fijación de componentes suplementarios	45
13 Fijación para perfil MA	Para el montaje del eje en el perfil	43
14 Pie de fijación MF	<ul style="list-style-type: none"> <li>Para el montaje del eje en la culata</li> <li>Si las fuerzas y momentos son mayores, es recomendable fijar el eje recurriendo al perfil</li> </ul>	42

## Ejes accionados por correa dentada ELGA-TB-RF, guía de rodillos

Referencia

		ELGA	-	TB	-	RF	-	70	-	800	-	20H	-		-	
<b>Tipo</b>																
ELGA	Eje accionado por correa dentada															
<b>Forma de accionamiento</b>																
TB	Correa dentada															
<b>Guía</b>																
RF	Guía de rodillos															
<b>Tamaño</b>																
<b>Carrera [mm]</b>																
<b>Carrera de reserva</b>																
<b>Ejecución con carro</b>																
-	Carro estándar															
S	Carro corto															
L	Carro largo															
<b>Protección contra partículas</b>																
-	Estándar															
PO	Sin recubrimiento mediante cinta															



## Ejes accionados por correa dentada ELGA-TB-RF, guía de rodillos

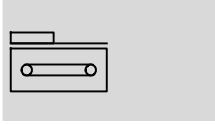
Código del producto

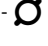


→	+	MF2SA	-	DN
<b>Accesorios incluidos sueltos</b>				
MF	Pie de fijación			
...MA	Fijación para perfil			
...SA	Detector de posición (SIES) inductivo, ranura 8, PNP, normalmente abierto, cable de 7,5 m			
...SB	Detector de posición (SIES) inductivo, ranura 8, PNP, normalmente cerrado, cable de 7,5 m			
...SC	Detector de posición (SIEN) inductivo, M8, PNP, normalmente abierto, cable de 2,5 m			
...SD	Detector de posición (SIEN) inductivo, M8, PNP, normalmente cerrado, cable de 2,5 m			
...SE	Detector de posición (SIEN) inductivo, M8, PNP, normalmente abierto, conector tipo clavija M8			
...SF	Detector de posición (SIEN) inductivo, M8, PNP, normalmente cerrado, conector tipo clavija M8			
...CA	Cable de conexión			
...NS	Recubrimiento de la ranura para detectores de posición			
...NC	Recubrimiento de la ranura de montaje			
...NM	Tuerca deslizante para perfil de fijación			
...CM	Clip para cables			
...EA	Eje motriz			
<b>Instrucciones de utilización</b>				
DN	Sin			

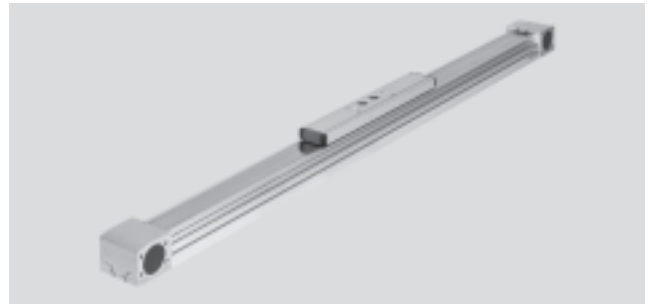
## Ejes accionados por correa dentada ELGA-TB-RF, guía de rodillos

Hoja de datos

Función



-  Tamaño  
70 ... 120
-  Carrera  
50 ... 7 400 mm
-  [www.festo.com](http://www.festo.com)



Datos técnicos generales				
Tamaño		70	80	120
Construcción		Eje electromecánico con correa dentada		
Guía		Guía de rodillos		
Posición de montaje		Indistinta		
Carrera de trabajo				
ELGA-...	[mm]	50 ... 7 000	50 ... 7 000	50 ... 7 400
ELGA-...-S	[mm]	50 ... 7 000	50 ... 7 000	50 ... 7 400
ELGA-...-L	[mm]	50 ... 6 900	50 ... 6 900	50 ... 7 200
Fuerza máx. de avance $F_x$	[N]	350	800	1 300
Momento de giro máximo en régimen de marcha en vacío <sup>1)</sup>	[Nm]	0,66	1,35	3
Resistencia máxima al momento de impulsión en detención <sup>1)</sup>	[N]	46	68	114
Par motor máx.	[Nm]	5	15,9	34,1
Velocidad máxima	[m/s]	10		
Aceleración máxima	[m/s <sup>2</sup> ]	50		
Precisión de repetición	[mm]	±0,08		

1) Con 0,2 m/s

Condiciones de funcionamiento y del entorno		
Temperatura ambiente	[°C]	-10 ... +60
Clase de protección		
ELGA-...		IP40
ELGA-...-P0		IP00
Tiempo de utilización	[%]	100

Pesos [kg]				
Tamaño		70	80	120
Peso básico con carrera de 0 mm <sup>1)</sup>		2,78	6,25	17,4
Peso adicional por 1 000 mm de carrera		3,29	5,17	10,8
Masa móvil				
ELGA-...		0,80	2,01	5,08
ELGA-...-S		0,70	1,85	4,65
ELGA-...-L		1,03	2,53	6,63

1) Incluyendo el carro

Correa dentada				
Tamaño		70	80	120
Paso	[mm]	3	5	5
Dilatación <sup>1)</sup>	[%]	0,31	0,19	0,23
Diámetro efectivo	[mm]	28,65	39,79	52,52
Constante de avance	[mm/U]	90	125	165

1) Con fuerza máxima de avance

# Ejes accionados por correa dentada ELGA-TB-RF, guía de rodillos

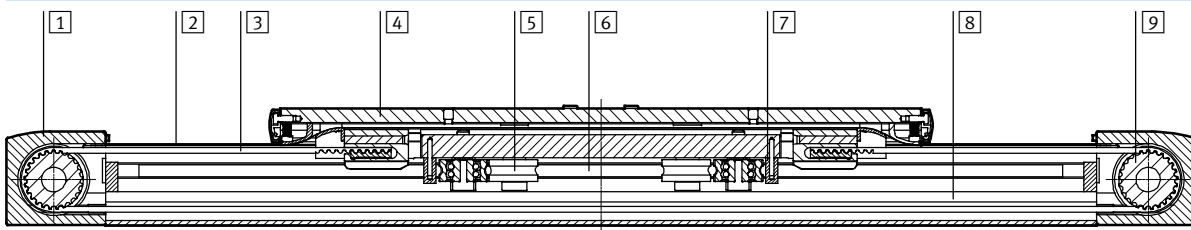
Hoja de datos

Momentos de inercia de las masas				
Tamaño		70	80	120
$J_0$				
ELGA-...	[kg mm <sup>2</sup> ]	232	1 044	4 935
ELGA-...-S	[kg mm <sup>2</sup> ]	207	968	4 592
ELGA-...-L	[kg mm <sup>2</sup> ]	278	1 247	6 006
$J_H$ por metro de carrera	[kg mm <sup>2</sup> /m]	19	97	221
$J_L$ por kg de carga útil	[kg mm <sup>2</sup> /Kg]	205	396	690

Cálculo del momento de inercia de la masa  $J_A$  de todo el eje:  $J_A = J_0 + J_H \times \text{carrera útil [m]} + J_L \times m_{\text{carga útil [kg]}}$

## Materiales

Vista en sección



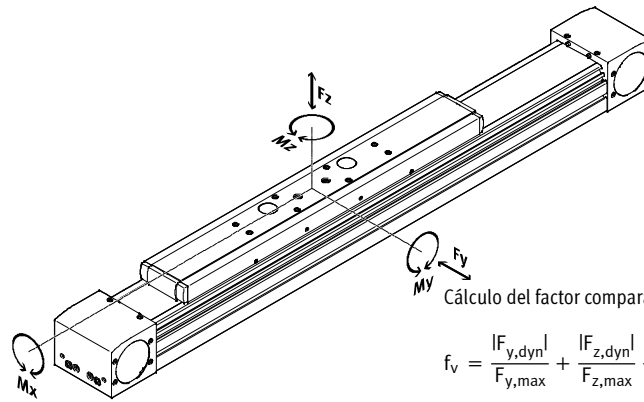
Eje		
1	Culata de accionamiento	Aleación forjada de aluminio anodizado
2	Cinta de recubrimiento	Acero inoxidable
3	Correa dentada	Policloropreno reforzado con fibra de vidrio y recubrimiento de polímero
4	Carro	Aleación forjada de aluminio anodizado
5	Rodillo	Acero templado para rodamientos
6	Barra de guía	Acero templado
7	Junta rascadora	Fieltro bañado en aceite
8	Perfil	Aleación forjada de aluminio anodizado
9	Disco dentado	Acero inoxidable de aleación fina
Características del material		Conformidad con RoHS
		Contiene sustancias agresivas para la laca

# Ejes accionados por correa dentada ELGA-TB-RF, guía de rodillos

Hoja de datos

## Valores característicos de las cargas

Las fuerzas y los momentos indicados se refieren a la superficie del carro. El punto de ataque es el punto de intersección del centro de la guía y la línea central longitudinal del carro. No deberán superarse en funcionamiento dinámico. Además, debe tenerse en cuenta especialmente la operación de frenado.



Si el eje está expuesto a varias fuerzas y momentos, deberán respetarse las cargas máximas admisibles y deberá cumplirse la siguiente ecuación:

Cálculo del factor comparativo de la carga:

$$f_v = \frac{|F_{y,dyn}|}{F_{y,max}} + \frac{|F_{z,dyn}|}{F_{z,max}} + \frac{|M_{x,dyn}|}{M_{x,max}} + \frac{|M_{y,dyn}|}{M_{y,max}} + \frac{|M_{z,dyn}|}{M_{z,max}} \leq 1$$

## Fuerzas y momentos admisibles

Tamaño	70	80	120
F <sub>y</sub> máx. [N]	500	800	2 000
F <sub>z</sub> máx. [N]	500	800	2 000
M <sub>x</sub> máx. [Nm]	11	30	100
M <sub>y</sub> máx.			
ELGA-... [Nm]	20	90	320
ELGA-...-S [Nm]	20	90	320
ELGA-...-L [Nm]	40	180	640
M <sub>z</sub> máx.			
ELGA-... [Nm]	20	90	320
ELGA-...-S [Nm]	20	90	320
ELGA-...-L [Nm]	40	180	640

## Cálculo de la duración de la guía

La duración de la guía depende de la carga. Para estimar aproximadamente la duración de la guía, se muestra en

el siguiente diagrama el factor de carga  $f_v$  y su relación con la duración.

Se trata de un valor teórico. Si el factor comparativo de la carga  $f_v$  es superior a 1,5, necesariamente

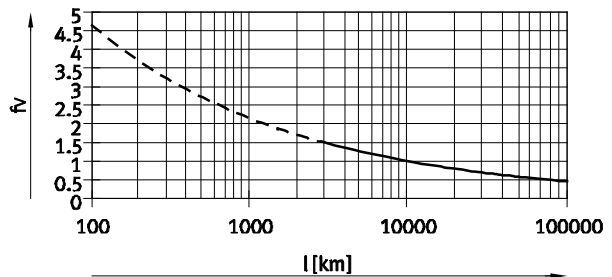
deberá consultarse al técnico de Festo local.

## Factor comparativo de carga $f_v$ en función de la duración

Ejemplo:

En la tarea debe moverse una masa X. Aplicando la fórmula → 28, el factor comparativo de carga  $f_v$  es de 1,5. Según el diagrama, la guía puede ejecutar movimientos equivalentes a aproximadamente

3 000 km. Debido a la menor aceleración, se reducen los valores  $M_z$  y  $M_y$ . En esas condiciones, siendo el factor comparativo de la carga  $f_v$  igual a 1, la duración es de 10 000 km.



## Importante

Software de diseño PositioningDrives [www.festo.com](http://www.festo.com)

Utilizando el software de configuración, es posible calcular la carga que soporta la guía durante un recorrido total de 10 000 km.

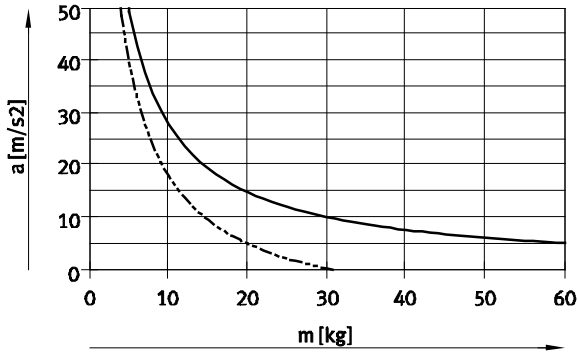
$f_v > 1,5$  representa únicamente un valor comparativo teórico para la guía de rodamiento de bolas.

# Ejes accionados por correa dentada ELGA-TB-RF, guía de rodillos

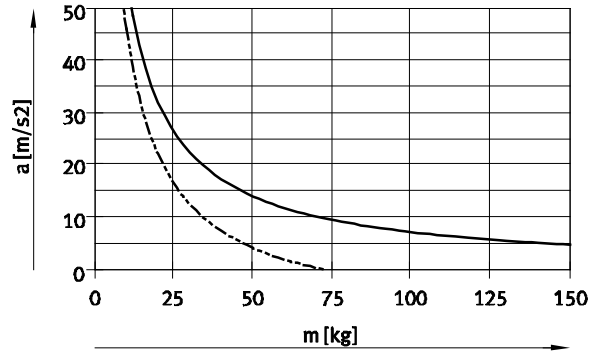
Hoja de datos

## Acceleración máxima admisible en función de la masa adicional m

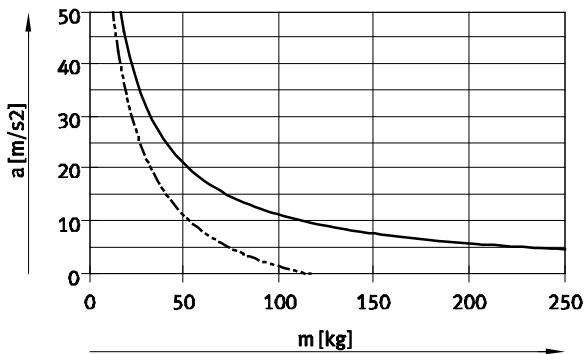
ELGA-TB-RF-70



ELGA-TB-RF-80

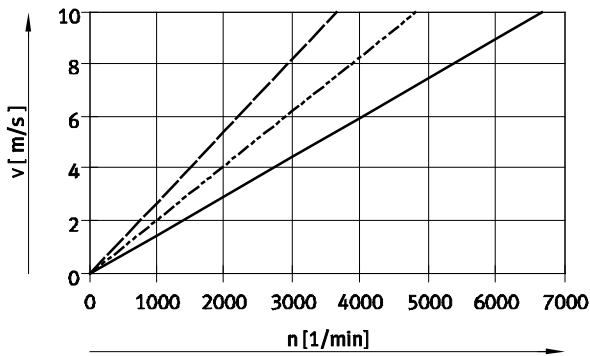


ELGA-TB-RF-120



— Horizontal  
- - - Vertical

## Velocidad v en función de las revoluciones n



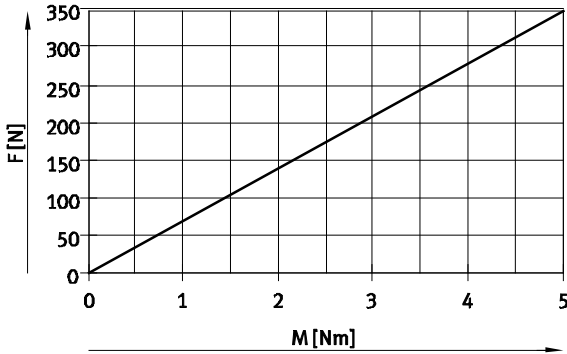
— ELGA-TB-RF-70  
- - - ELGA-TB-RF-80  
- - - ELGA-TB-RF-120

# Ejes accionados por correa dentada ELGA-TB-RF, guía de rodillos

Hoja de datos

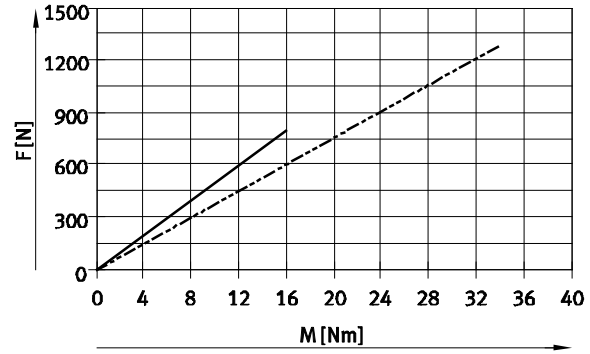
## Fuerza de avance nominal F en función del momento inicial M

ELGA-TB-RF-70



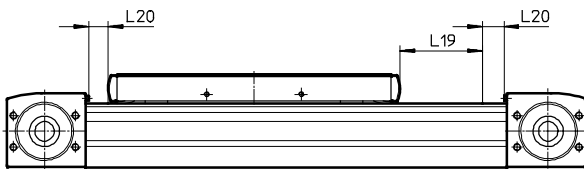
— ELGA-TB-RF-70

ELGA-TB-RF-80/120



— ELGA-TB-RF-80  
- - - ELGA-TB-RF-120

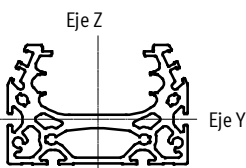
## Carrera de reserva



L19 = Carrera nominal  
L20 = Carrera de reserva

- La carrera de reserva determina una distancia de seguridad disponible en ambos lados, adicionalmente a la carrera nominal.
  - La carrera nominal y la distancia de seguridad juntas no deben superar la carrera máxima admisible.
  - La longitud de la carrera de reserva puede definirse libremente.
  - En el conjunto modular, la carrera de reserva está definida como "carrera de reserva".
- Ejemplo:**  
 Tipo ELGA-TB-RF-70-500-20H-...  
 Carrera nominal = 500 mm  
 2 x carrera de reserva = 40 mm  
 Carrera de trabajo = 540 mm  
 (540 mm = 500 mm + 2x 20 mm)

## Momentos de inercia de área de segundo grado



Tamaño		70	80	120
ly	[mm <sup>4</sup> ]	1,39x10 <sup>5</sup>	2,70x10 <sup>5</sup>	1,42x10 <sup>6</sup>
lz	[mm <sup>4</sup> ]	4,33x10 <sup>5</sup>	1,02x10 <sup>6</sup>	5,02x10 <sup>6</sup>

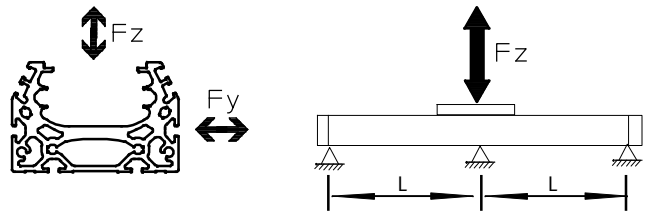
# Ejes accionados por correa dentada ELGA-TB-RF, guía de rodillos

Hoja de datos

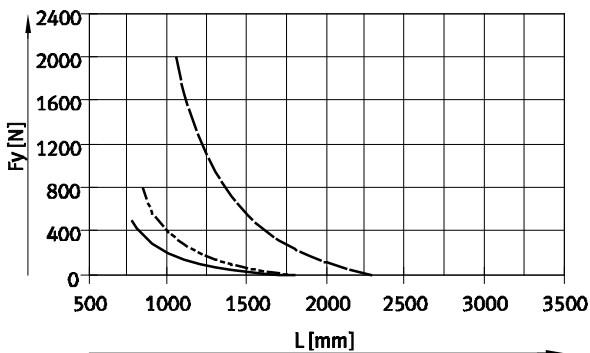
## Distancia L máxima admisible entre apoyos (sin apoyo central) en función de la fuerza F

Para evitar la flexión si las carreras son largas, deberá preverse en caso necesario un apoyo para el eje.

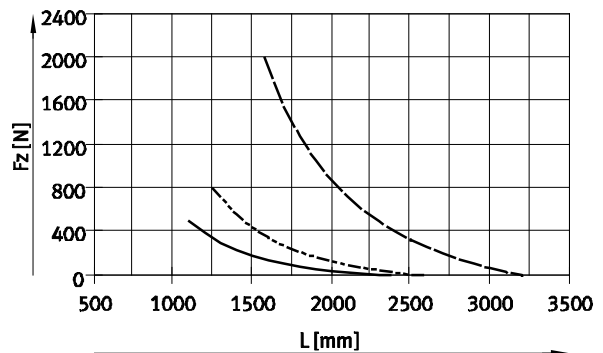
Los siguientes diagramas pueden utilizarse para determinar la distancia máxima entre apoyos en función de la fuerza F. La flexión es de  $f = 0,5$  mm.



Fuerza  $F_y$



Fuerza  $F_z$



- ELGA-TB-RF-70
- - - ELGA-TB-RF-80
- · - ELGA-TB-RF-120

## Valores de flexión máxima recomendada

Con el fin de no afectar el funcionamiento de los ejes, se recomienda respetar los siguientes valores límites de la flexión. Una

flexión mayor puede provocar mayor fricción, producir más desgaste y disminuir la duración.

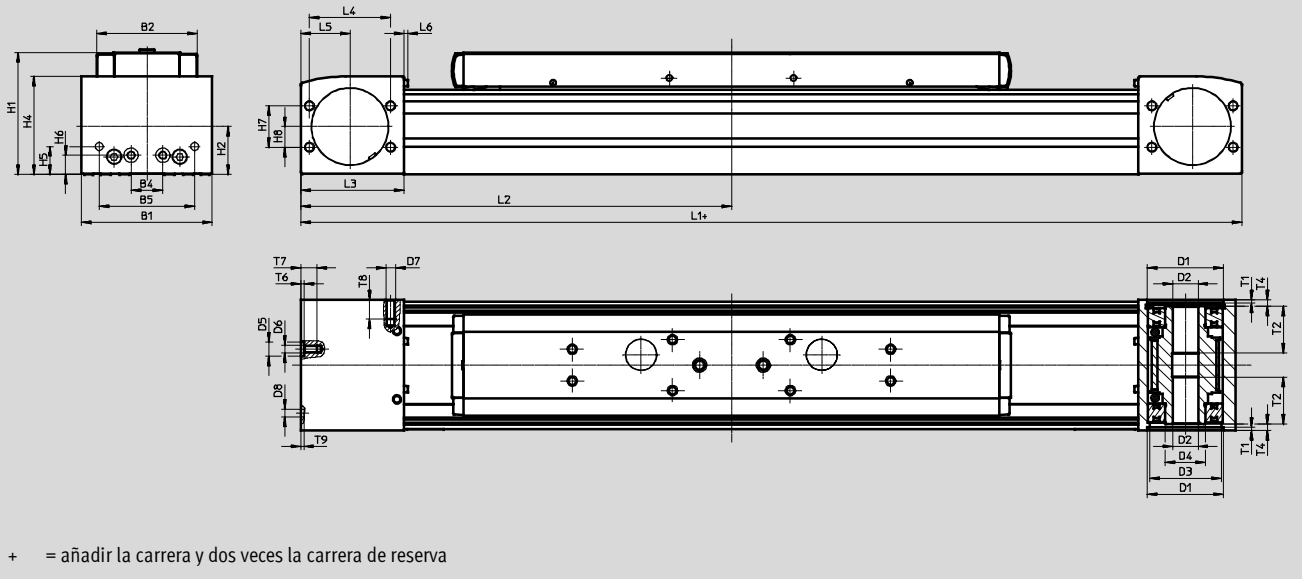
Tamaño	Flexión dinámica (carga móvil)	Flexión estática (carga detenida)
70 ... 120	0,05% de la longitud del eje, máximo 0,5 mm	0,1% de la longitud del eje

# Ejes accionados por correa dentada ELGA-TB-RF, guía de rodillos

Hoja de datos

**Dimensiones**

Datos CAD disponibles en [www.festo.com](http://www.festo.com)



Tamaño	B1	B2	B4	B5	D1 ∅ H7	D2 ∅ H7	D3 ∅	D4 ∅	D5 ∅ H7	D6	D7
70	69	48,2	30	45	38	16	34	25	-	M5	M6
80	82	63,2	20	60	48	16	45	25	9	M5	M6
120	120	95	80	40	80	23	72	45	-	M8	M8

Tamaño	D8 ∅ H7	D12	H1	H2	H4	H5	H6	H7	H8	L3
70	5	M4	64	26,5	50,8	13	13	24	12	57,5
80	5	M4	76,5	30	61,5	17,5	12	26	13	65
120	9	M5	111,5	45	91	22	22	59	32	100

Tamaño	L4	L5	L6	T1	T2	T4	T6	T7	T8	T9
70	42	27,5	2,3	2,1	18	7,15	-	10	12	3,1
80	51	31	2,3	2,1	29,5	4	2,1	10,1	12	2
120	76	50	2,5	3,1	29,5	4	-	16	16	2,1

Tamaño	L1			L2			
	Ejecución con carro	ELGA-...-S	ELGA-...	ELGA-...-L	ELGA-...-S mín.	ELGA-... mín.	ELGA-...-L mín.
70		342	420	520	171	210	260
80		496	580	720	248	290	360
120		673	775	1 005	336,5	387,5	502,5



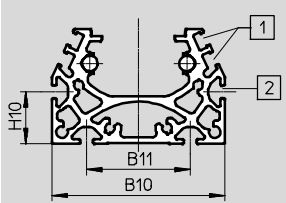
# Ejes accionados por correa dentada ELGA-TB-RF, guía de rodillos

Hoja de datos

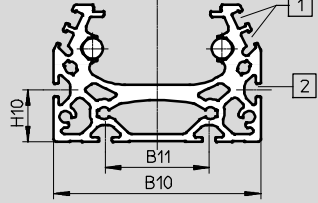
**Dimensiones** Datos CAD disponibles en → [www.festo.com](http://www.festo.com)

Perfil

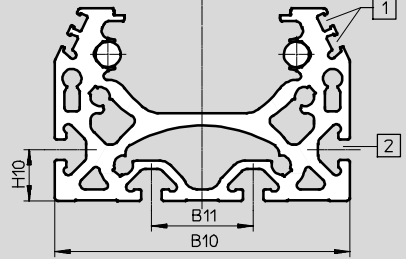
**Tamaño 70**



**Tamaño 80**




**Tamaño 120**



1 Ranura para detectores  
2 Ranura para tuerca deslizante:  
 con tamaños 70, 80: tuerca deslizante NST-5-M5  
 con tamaño 120: Tuerca deslizante NST-8-M6

Tamaño	B10	B11	H10
70	67	40	20
80	80	40	20
120	116	40	20

 **Importante**

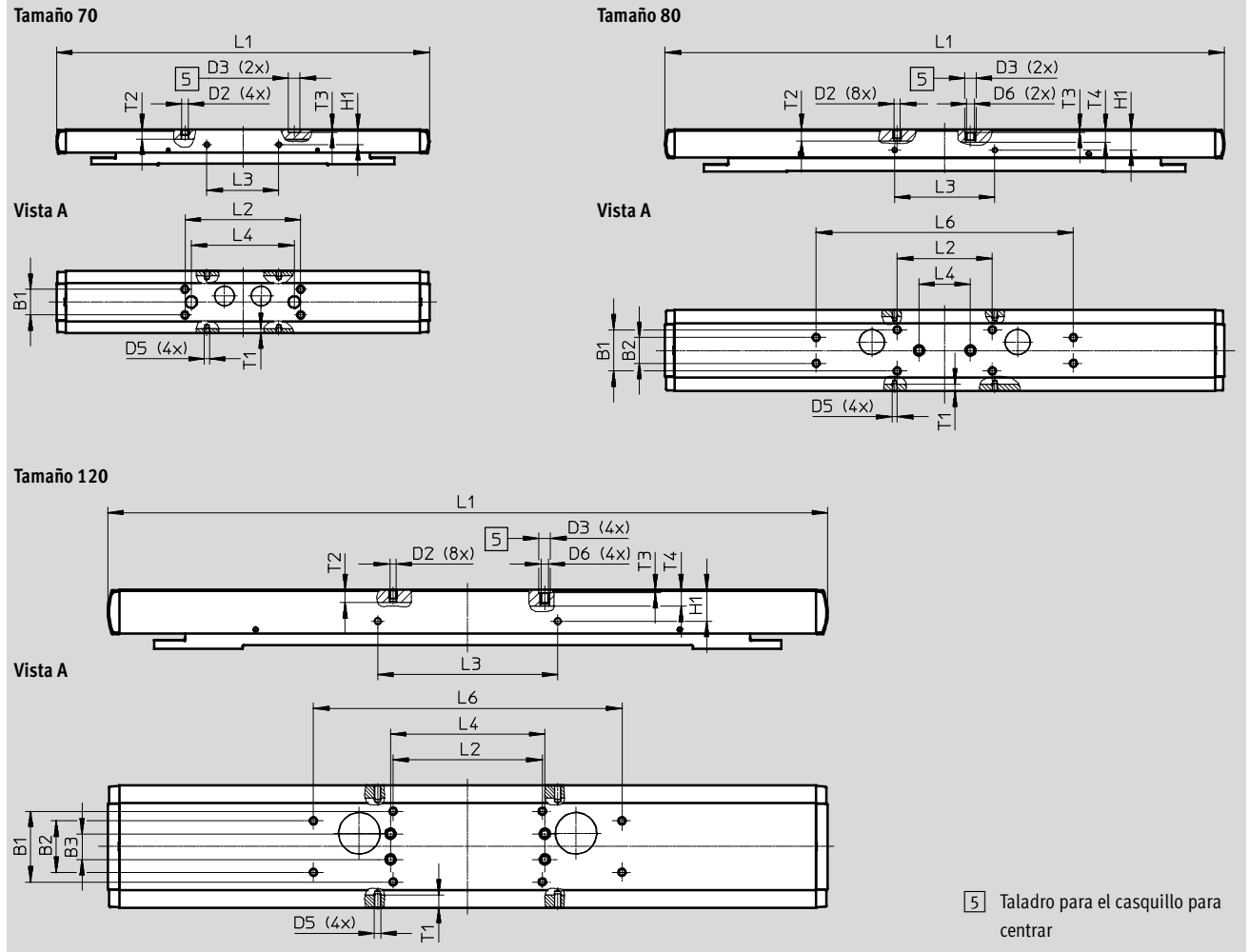
Para evitar tensiones en el carro, deberá mantenerse una distancia de mínimo 0,01 mm frente a la superficie de apoyo de las piezas suplementarias.

# Ejes accionados por correa dentada ELGA-TB-RF, guía de rodillos

Hoja de datos

Dimensiones Datos CAD disponibles en [www.festo.com](http://www.festo.com)

ELGA-... , carro estándar



Tamaño	B1	B2	B3	D2	D3	D5	D6	H1
	±0,1	±0,1	±0,1		∅ H7			±0,1
70	20	-	-	M5	9	M4	-	11,7
80	32	20	-	M5	9	M4	M6	16
120	55	40	20	M5	9	M5	M6	24,5

Tamaño	L1	L2	L3	L4	L6	T1	T2	T3	T4
		±0,2	±0,1	±0,03	±0,2				
70	290	90	56	80	-	3,5	7,5	2,1	-
80	435	74	78	40	200	5,1	9	2,1	9,7
120	560	116	140	120	240	10	10	2,1	12,8

# Ejes accionados por correa dentada ELGA-TB-RF, guía de rodillos

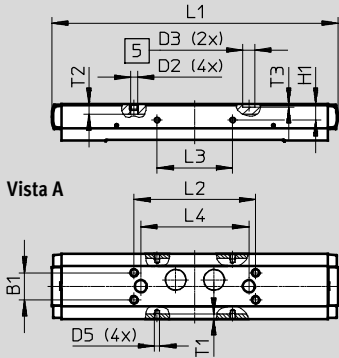
Hoja de datos

**Dimensiones**

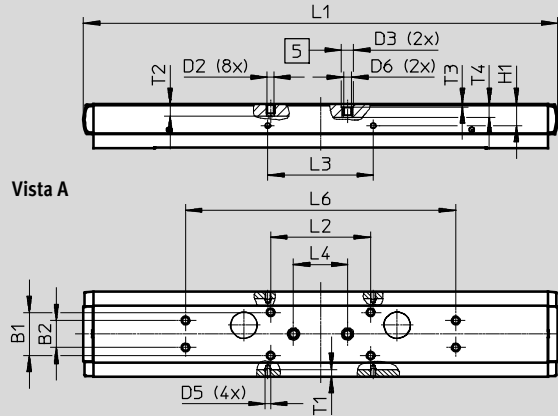
Datos CAD disponibles en [www.festo.com](http://www.festo.com)

ELGA-...-S, carro corto

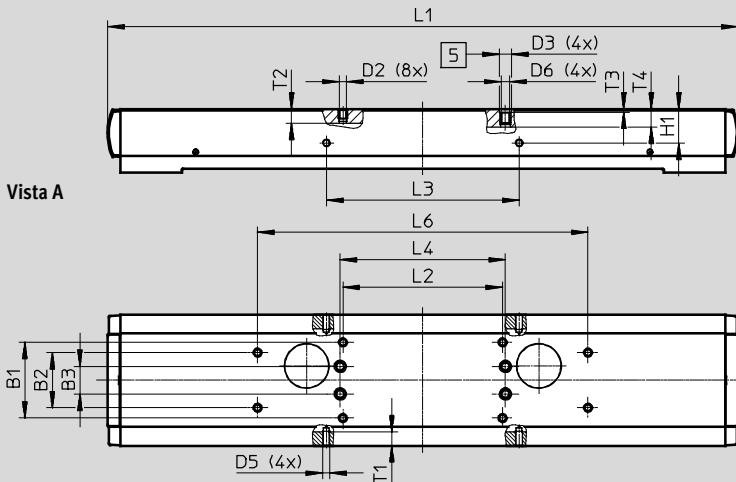
**Tamaño 70**



**Tamaño 80**



**Tamaño 120**



5 Taladro para el casquillo para centrar

Tamaño	B1	B2	B3	D2	D3 Ø	D5	D6	H1
	±0,1	±0,1	±0,1		H7			±0,1
70	20	-	-	M5	9	M4	-	11,7
80	32	20	-	M5	9	M4	M6	16
120	55	40	20	M5	9	M5	M6	24,5

Tamaño	L1	L2	L3	L4	L6	T1	T2	T3	T4
		±0,2	±0,1	±0,03	±0,2				
70	212	90	56	80	-	3,5	7,5	2,1	-
80	351	74	78	40	200	5,1	9	2,1	9,7
120	458	116	140	120	240	10	10	2,1	12,8

# Ejes accionados por correa dentada ELGA-TB-RF, guía de rodillos

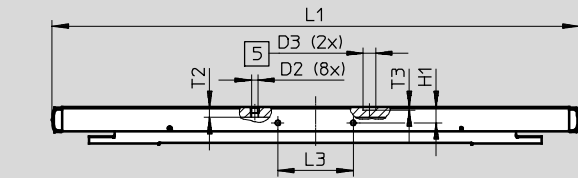
Hoja de datos

**Dimensiones**

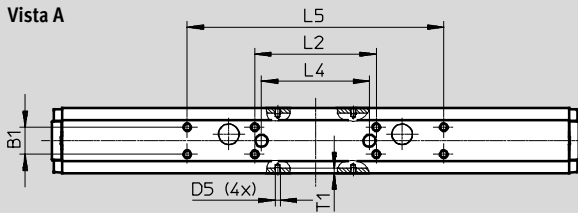
Datos CAD disponibles en [www.festo.com](http://www.festo.com)

ELGA-...-L, carro largo

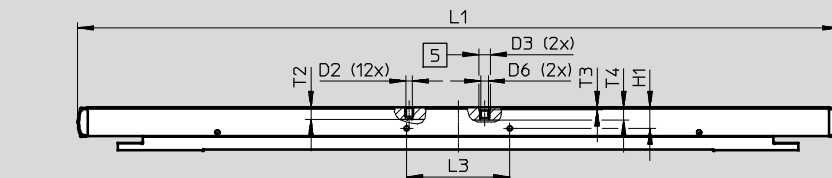
**Tamaño 70**



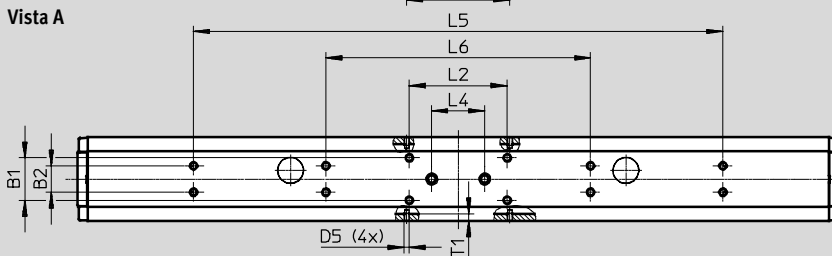
**Vista A**



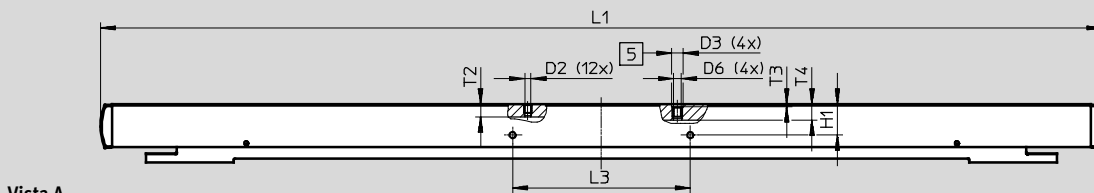
**Tamaño 80**



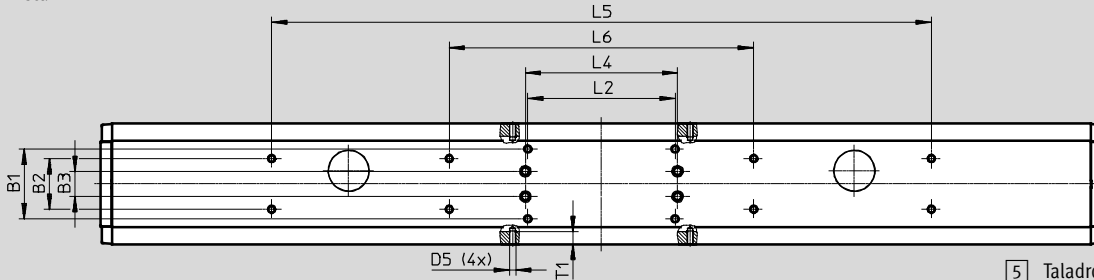
**Vista A**

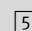


**Tamaño 120**



**Vista A**



 Taladro para el casquillo para centrar

## Ejes accionados por correa dentada ELGA-TB-RF, guía de rodillos

**FESTO**

Hoja de datos

Tamaño	B1 ±0,1	B2 ±0,1	B3 ±0,1	D2	D3 ∅ H7	D5
70	20	–	–	M5	9	M4
80	32	20	–	M5	9	M4
120	55	40	20	M5	9	M5

Tamaño	D6	H1 ±0,1	L1	L2 ±0,2	L3 ±0,1	L4 ±0,03
70	–	11,7	390	90	56	80
80	M6	16	575	74	78	40
120	M6	24,5	790	116	140	120

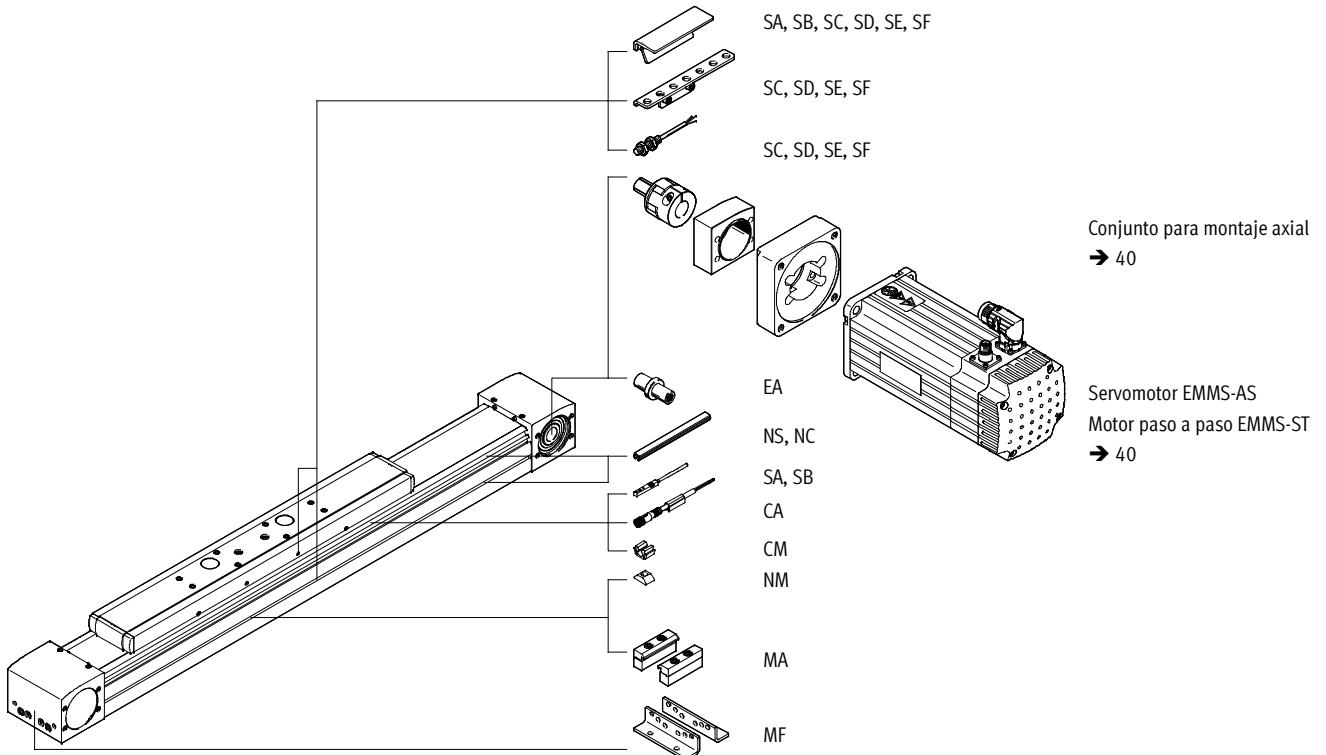
Tamaño	L6 ±0,2	T1	T2	T3	T4
70	–	3,5	7,5	2,1	–
80	200	5,1	9	2,1	9,7
120	240	10	10	2,1	12,8

## Ejes accionados por correa dentada ELGA-TB-RF, guía de rodillos

Referencias – producto modular

**Referencia**

Accesorios



# Ejes accionados por correa dentada ELGA-TB-RF, guía de rodillos

Referencias – producto modular

Tablas para realizar los pedidos		70	80	120	Condiciones	Código	Entrada código
Tamaño		70	80	120			
<b>[M]</b> Nº de artículo		<b>1371245</b>	<b>1371246</b>	<b>1371247</b>			
Construcción		Eje lineal				<b>ELGA</b>	ELGA
Función		Correa dentada				<b>-TB</b>	-TB
Guía		Guía de rodillos				<b>-RF</b>	-RF
Tamaño [mm]		70	80	120		-...	-...
Carrera [mm]		50 ... 7000	50 ... 7000	50 ... 7400		-...	-...
Carrera de reserva		0 ...999 (0 = sin carrera de reserva)			<b>1</b>	<b>-...H</b>	
<b>[O]</b> Ejecución con carro		Carro estándar 50 ... 7000   50 ... 7000   50 ... 7400					
		Carro corto 50 ... 7000   50 ... 7000   50 ... 7400			<b>2</b>	<b>-S</b>	
		Carro largo 50 ... 6900   50 ... 6900   50 ... 7200				<b>-L</b>	
Protección contra partículas		Estándar					
		Sin recubrimiento mediante cinta				<b>-PO</b>	
Accesorios		Accesorios incluidos sueltos				<b>+</b>	+
Pie de fijación		1				<b>MF</b>	
Fijación para perfil		1 ... 50				<b>...MA</b>	
Detector de posición (SIES) inductivo, ranura 8, PNP, con Leva de conmutación	Contacto normalmente abierto, cable de 7,5 m	1 ... 6				<b>...SA</b>	
	Contacto normalmente cerrado, cable de 7,5 m	1 ... 6				<b>...SB</b>	
Detector de posición (SIEN) inductivo, M8, PNP, con Leva de conmutación con elemento de fijación de detectores	Contacto normalmente abierto, cable de 2,5 m	1 ... 99				<b>...SC</b>	
	Contacto normalmente cerrado, cable de 2,5 m	1 ... 99				<b>...SD</b>	
	Contacto normalmente abierto, conector tipo clavija M8	1 ... 99				<b>...SE</b>	
	Contacto cerrado en reposo, tipo clavija, M8	1 ... 99				<b>...SF</b>	
Cable de 2,5 m, M8, 3 contactos		1 ... 99				<b>...CA</b>	
Recubrimiento de la ranura para detectores de posición		1 ...50 (1 = 2 unidades de 500 mm)				<b>...NS</b>	
Recubrimiento de la ranura de montaje		1 ...50 (1 = 2 unidades de 500 mm)				<b>...NC</b>	
Tuerca deslizante para perfil de fijación		1 ... 99				<b>...NM</b>	
Clip para ranura de sensores		10, 20, 30, 40, 50, 60, 70, 80, 90				<b>...CM</b>	
Eje motriz		1 ... 4				<b>...EA</b>	
Instrucciones de utilización		Renuncia explícita al manual de instrucciones por estar ya disponible (manual de instrucciones gratuito en Internet en <a href="http://www.festo.com">http://www.festo.com</a> )				<b>-DN</b>	

- 1** La suma de la carrera nominal más dos veces la carrera de reserva debe ser, como mínimo, de 50 mm y, además, no debe superar la carrera máxima admisible.
- 2** Únicamente con P0.

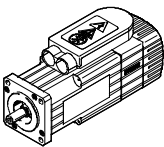
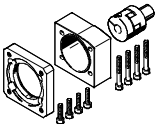
El pedido con código SA, SB incluye una leva de conmutación. El pedido con código SC, SD, SE, SF incluye una leva de conmutación y máximo dos elementos de sujeción de detectores

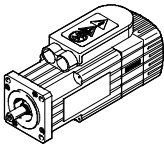
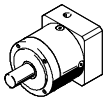
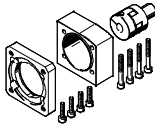
Continúa: código de pedido

# Ejes accionados por correa dentada ELGA-TB

Accesorios

FESTO

Combinaciones de eje y motor admisibles con montaje axial – Sin reductor		Hojas de datos → Internet: eamm-a	
Motor	Conjunto para montaje axial		
			
Tipo	Nº art.	Tipo	
<b>ELGA-TB-...-70</b>			
Con servomotor			
<b>EMMS-AS-70-...</b>	<b>1202331</b>	<b>EAMM-A-N38-70A</b>	
<b>ELGA-TB-...-80</b>			
Con servomotor			
<b>EMMS-AS-100-...</b>	<b>1201894</b>	<b>EAMM-A-N48-100A</b>	
<b>ELGA-TB-...-120</b>			
Con servomotor			
<b>EMMS-AS-140-...</b>	<b>1201691</b>	<b>EAMM-A-N80-140A</b>	

Combinaciones de eje y motor admisibles con montaje axial – Con reductor		Hojas de datos → Internet: eamm-a	
Motor	Reductor	Conjunto para montaje axial	
			
Tipo	Tipo	Nº art.	Tipo
<b>ELGA-TB-...-70</b>			
Con servomotor			
<b>EMMS-AS-70-...</b>	<b>EMGA-60-P-G3-SAS-70</b>	<b>1202253</b>	<b>EAMM-A-N38-60G</b>
Con motor paso a paso			
<b>EMMS-ST-57-...</b>	<b>EMGA-60-P-G...-SST-57</b>	<b>1202253</b>	<b>EAMM-A-N38-60G</b>
<b>ELGA-TB-...-80</b>			
Con servomotor			
<b>EMMS-AS-70-...</b>	<b>EMGA-80-P-G3-SAS-70</b>	<b>1258793</b>	<b>EAMM-A-N48-80G</b>
<b>EMMS-AS-100-...</b>	<b>EMGA-80-P-G3-SAS-100</b>	<b>1258793</b>	<b>EAMM-A-N48-80G</b>
Con motor paso a paso			
<b>EMMS-ST-87-...</b>	<b>EMGA-80-P-G...-SST-87</b>	<b>1258793</b>	<b>EAMM-A-N48-80G</b>
<b>ELGA-TB-...-120</b>			
Con servomotor			
<b>EMMS-AS-140-...</b>	<b>EMGA-120-P-G3-SAS-140</b>	<b>1201695</b>	<b>EAMM-A-N80-120G</b>
Con motor paso a paso			
<b>EMMS-ST-87-...</b>	<b>EMGA-80-P-G...-SST-87</b>	<b>2372096</b>	<b>EAMM-A-N80-80G</b>

 - Importante  
 Para la elección óptima de combinaciones de ejes y motores → [Software de diseño PositioningDrives](#)  
[www.festo.com](http://www.festo.com)



# Ejes accionados por correa dentada ELGA-TB

Accesorios

Piezas individuales del conjunto axial – Sin reductor				
Conjunto para montaje axial	compuesto por:			
	Brida de motor	Acoplamiento	Caja de acoplamiento	Conjunto de tornillos
Nº art. Tipo	Nº art. Tipo	Nº art. Tipo	Nº art. Tipo	
<b>ELGA-TB-...-70</b>				
1202331 EAMM-A-N38-70A	1202337 EAMF-A-38D-70A	558001 EAMD-32-32-11-16X20	1345947 EAMK-A-N38-38D	1202288 EAHM-L5-M6-35
<b>ELGA-TB-...-80</b>				
1201894 EAMM-A-N48-100A	1201924 EAMF-A-48C-100A	558002 EAMD-42-40-19-16X25	1345949 EAMK-A-N48-48C	1201874 EAHM-L5-M6-50
<b>ELGA-TB-...-120</b>				
1201691 EAMM-A-N80-140A	1190796 EAMF-A-80A-140A	558005 EAMD-56-46-24-23X27	1345953 EAMK-A-N80-80A	1201751 EAHM-L5-M8-75

Piezas individuales del conjunto axial – Con reductor				
Conjunto para montaje axial	compuesto por:			
	Brida de motor	Acoplamiento	Caja de acoplamiento	Conjunto de tornillos
Nº art. Tipo	Nº art. Tipo	Nº art. Tipo	Nº art. Tipo	
<b>ELGA-TB-...-70</b>				
1202253 EAMM-A-N38-60G	1190015 EAMF-A-38D-60G/H	558001 EAMD-32-32-11-16X20	1345947 EAMK-A-N38-38D	1202262 EAHM-L5-M6-40
<b>ELGA-TB-...-80</b>				
1258793 EAMM-A-N48-80G	1190375 EAMF-A-48C-80G	1188350 EAMD-42-40-20-16X25	1345949 EAMK-A-N48-48C	1201874 EAHM-L5-M6-50
<b>ELGA-TB-...-120</b>				
1201695 EAMM-A-N80-120G	1190702 EAMF-A-80A-120G	1188801 EAMD-56-46-25-23X27	1345953 EAMK-A-N80-80A	1201712 EAHM-L5-M8-60
2372096 EAMM-A-N80-80G	2372201 EAMF-A-80A-80G	558004 EAMD-56-46-20-23X27	1345953 EAMK-A-N80-80A	1201712 EAHM-L5-M8-60

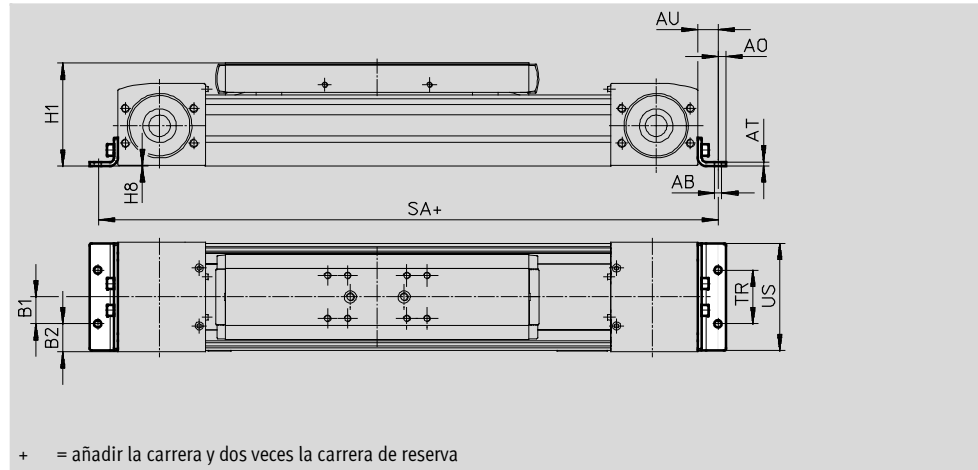
# Ejes accionados por correa dentada ELGA-TB

Accesorios

FESTO

Pies de fijación HPE  
(código MF)

Material:  
Acero cincado  
Conformidad con RoHS



Dimensiones y referencias							
Para tamaño	AB Ø	A0	AT	AU	B1	B2	H1
70	5,5	6	3	13	20	14,5	64
80	5,5	6	3	15	20	21	76,5
120	9	8	6	22	40	20	111,5

Para tamaño	H8	SA				TR	US
		ELGA-TB-G-...	ELGA-TB-RF-...-S	ELGA-TB-RF-...	ELGA-TB-RF-...-L		
70	0,5	372	368	446	546	40	67
80	0,5	416	526	610	750	40	80
120	0,5	590	717	819	1 049	80	116

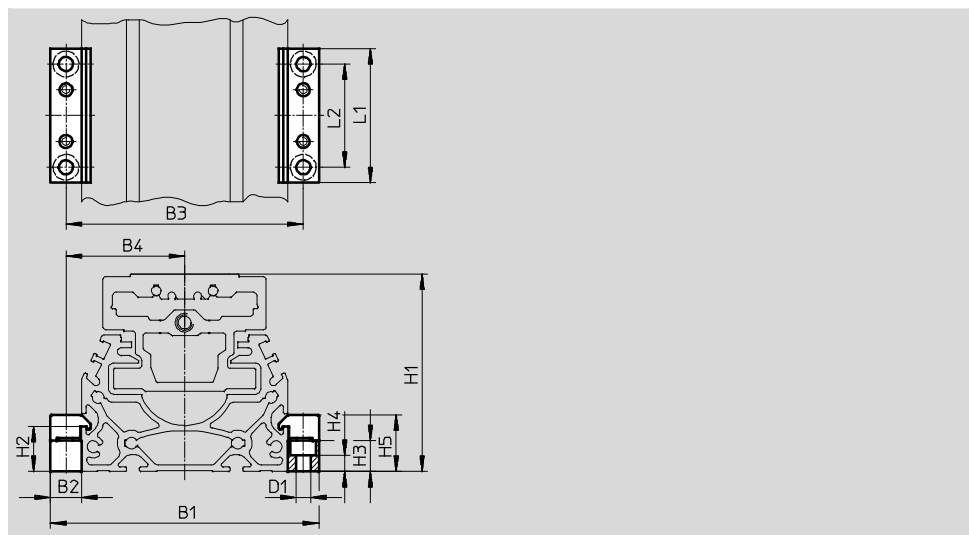
Para tamaño	Peso [g]	Nº art.	Tipo
70	115	558321	HPE-70
80	150	558322	HPE-80
120	578	558323	HPE-120

# Ejes accionados por correa dentada ELGA-TB

Accesorios

**Perfil de montaje MUE**  
(código de pedido MA)

Material:  
Aluminio anodizado  
Conformidad con RoHS

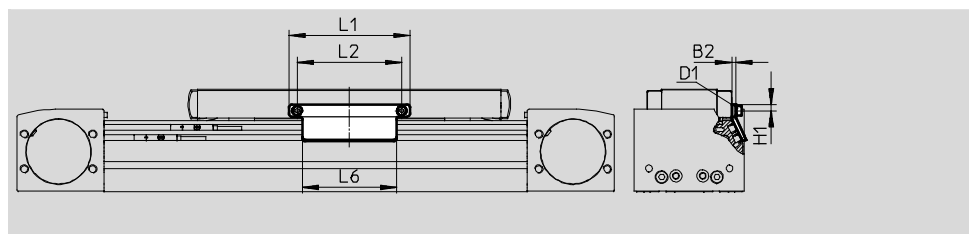


Dimensiones y referencias								
Para tamaño	B1	B2	B3	B4	D1 Ø	H1	H2	H3
70	91	12	79	39,5	5,5	64	17,5	12
80	104	12	92	46	5,5	76,5	17,5	12
120	154	19	135	67,5	9	111,5	16	14

Para tamaño	H4	H5	L1	L2	Peso [g]	Nº art.	Tipo
70	6,2	22	52	40	80	558043	MUE-70/80
80	6,2	22	52	40	80	558043	MUE-70/80
120	5,5	29,5	90	40	290	558044	MUE-120/185

**Leva de conmutación SF-EGC-1**  
Para tareas de detección de  
posiciones con el detector SIES-8M  
(código de pedido SA o SB)

Material:  
Acero cincado  
Conformidad con RoHS



Dimensiones y referencias									
Para tamaño	B2	D1	H1	L1	L2	L6	Peso [g]	Nº art.	Tipo
70	3	M4	4,65	70	56	50	50	558047	SF-EGC-1-70
80	3	M4	4,65	90	78	70	60	558048	SF-EGC-1-80
120	3	M5	8	170	140	170	150	558049	SF-EGC-1-120

# Ejes accionados por correa dentada ELGA-TB

Accesorios

## Leva de conmutación SF-EGC-2

Para consulta con detector de posición SIEN-M8B (código SC, SD, SE o SF) o SIES-8M (código SA o SB)

Material:

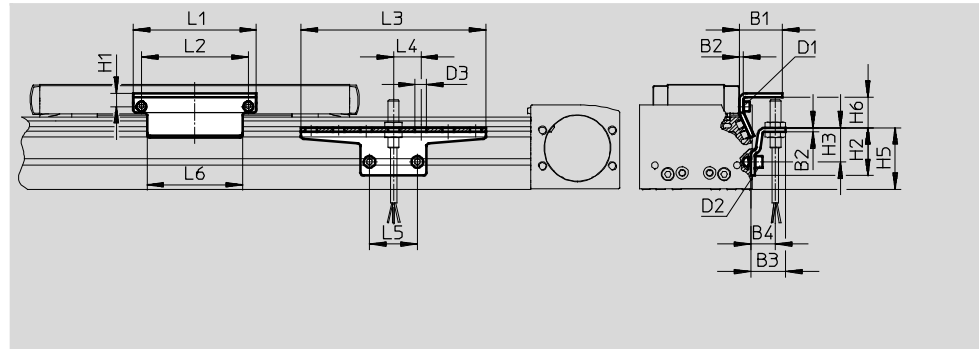
Acero cincado  
Conformidad con RoHS

## Soporte HWS-EGC para detectores

Para detectores de posición SIEN-M8B (código SC, SD, SE o SF)

Material:

Acero cincado  
Conformidad con RoHS



Dimensiones y referencias									
Para tamaño	B1	B2	B3	B4	D1	D2	D3 Ø	H1	H2
70	31,5	3	25,5	18	M4	M5	8,4	9,5	35
80	31,5	3	25,5	18	M4	M5	8,4	9,5	35
120	32	3	25,5	18	M5	M5	8,4	13,2	65

Para tamaño	H3	H5	H6 Máx.	L1	L2	L3	L4	L5	L6
70	25	45	13,5	70	56	135	20	35	50
80	25	45	23,5	90	78	135	20	35	70
120	55	75	24	170	140	215	20	35	170

Para tamaño	Peso [g]	Nº art.	Tipo
Leva de conmutación			
70	100	558052	SF-EGC-2-70
80	130	558053	SF-EGC-2-80
120	280	558054	SF-EGC-2-120

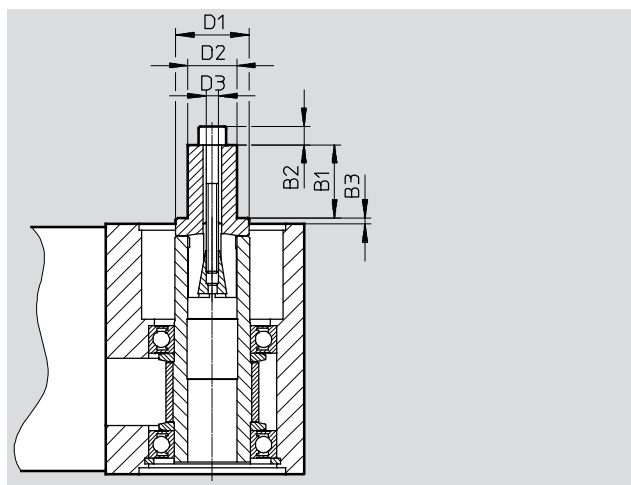
Para tamaño	Peso [g]	Nº art.	Tipo
Soporte para detectores			
70	110	558057	HWS-EGC-M5
80	110	558057	HWS-EGC-M5
120	200	570365	HWS-EGC-M8-B

# Ejes accionados por correa dentada ELGA-TB



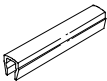
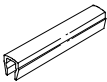

Accesorios

## Pivote EAMB

Conexión alternativa  
(código de pedido EA)



Dimensiones y referencias									
Para tamaño	B1	B2	B3	D1 Ø	D2 Ø	D3	Peso [g]	Nº art.	Tipo
70	21	–	1,85	24	15	M6	70	1344642	EAMB-24-9-15X21-16X20
80	21	–	2	24	15	M6	70	558036	EAMB-24-6-15X21-16X20
120	26	–	2	34	25	M10	201	558037	EAMB-34-6-25X26-23X27

Referencias						
	Para tamaño	Observación	Referencia	Nº art.	Tipo	PE <sup>1)</sup>
<b>Tuerca deslizante NST</b>						
	70, 80	Para ranura	NM	150914	NST-5-M5	1
	120			150915	NST-8-M6	
<b>Pasadores/casquillos para centrar ZBS/ZBH<sup>2)</sup></b>						
	Para ELGA-TB-G					
	70	Para carro	–	150928	ZBS-5	10
	80, 120			150927	ZBH-9	
Para ELGA-TB-RF						
	70, 80, 120	Para carro	–	150927	ZBH-9	10
<b>Tapa ABP para ranura</b>						
	70, 80	Para ranura por cada 0,5 m	NC	151681	ABP-5	2
	120			151682	ABP-8	
<b>Tapa de ranura ABP-S</b>						
	70 ... 120	Para ranura para detectores por cada 0,5 m	NS	563360	ABP-5-S1	2
<b>Clip SMBK</b>						
	70 ... 120	Para fijación del cable del detector de proximidad	CM	534254	SMBK-8	10

1) Cantidad por unidad de embalaje

2) 2 pasadores/casquillos para centrar incluidos en el suministro del eje

# Ejes accionados por correa dentada ELGA-TB

Accesorios

FESTO

Referencias – Detector inductivo para ranura en T							Hojas de datos → Internet: sies	
	Tipo de fijación	Conexión eléctrica	Salida de conexión	Longitud del cable [m]	Referencia	Nº art.	Tipo	
<b>Detector normalmente abierto</b>								
	Montaje en la ranura desde la parte superior, a ras con el perfil del cilindro	Cable trifilar	PNP	7,5	SA	551386	SIES-8M-PS-24V-K-7,5-OE	
		Conector tipo clavija M8x1, 3 contactos		0,3	–	551387	SIES-8M-PS-24V-K-0,3-M8D	
		Cable trifilar	NPN	7,5	–	551396	SIES-8M-NS-24V-K-7,5-OE	
		Conector tipo clavija M8x1, 3 contactos		0,3	–	551397	SIES-8M-NS-24V-K-0,3-M8D	
<b>Detector normalmente cerrado</b>								
	Montaje en la ranura desde la parte superior, a ras con el perfil del cilindro	Cable trifilar	PNP	7,5	SB	551391	SIES-8M-PO-24V-K-7,5-OE	
		Conector tipo clavija M8x1, 3 contactos		0,3	–	551392	SIES-8M-PO-24V-K-0,3-M8D	
		Cable trifilar	NPN	7,5	–	551401	SIES-8M-NO-24V-K-7,5-OE	
		Conector tipo clavija M8x1, 3 contactos		0,3	–	551402	SIES-8M-NO-24V-K-0,3-M8D	

Referencias – Detector de posiciones M8 (redondo), inductivo							Hojas de datos → Internet: sien	
	Conexión eléctrica	LED	Salida de conexión	Longitud del cable [m]	Referencia	Nº art.	Tipo	
<b>Detector normalmente abierto</b>								
	Cable trifilar	■	PNP	2,5	SC	150386	SIEN-M8B-PS-K-L	
	Conector tipo clavija M8x1, 3 contactos	■	PNP	–	SE	150387	SIEN-M8B-PS-S-L	
<b>Detector normalmente cerrado</b>								
	Cable trifilar	■	PNP	2,5	SD	150390	SIEN-M8B-PO-K-L	
	Conector tipo clavija M8x1, 3 contactos	■	PNP	–	SF	150391	SIEN-M8B-PO-S-L	

Referencias – Cables					Hojas de datos → Internet: nebu	
	Conexión eléctrica en el lado izquierdo	Conexión eléctrica en el lado derecho	Longitud del cable [m]	Nº art.	Tipo	
	Conector tipo zócalo M8x1, 3 contactos	Cable trifilar, extremo abierto	2,5	159420	SIM-M8-3GD-2,5-PU	
			2,5	541333	NEBU-M8G3-K-2.5-LE3	
			5	541334	NEBU-M8G3-K-5-LE3	
	Conector acodado tipo zócalo M8x1, 3 contactos	Cable trifilar, extremo abierto	2,5	541338	NEBU-M8W3-K-2.5-LE3	
			5	541341	NEBU-M8W3-K-5-LE3	