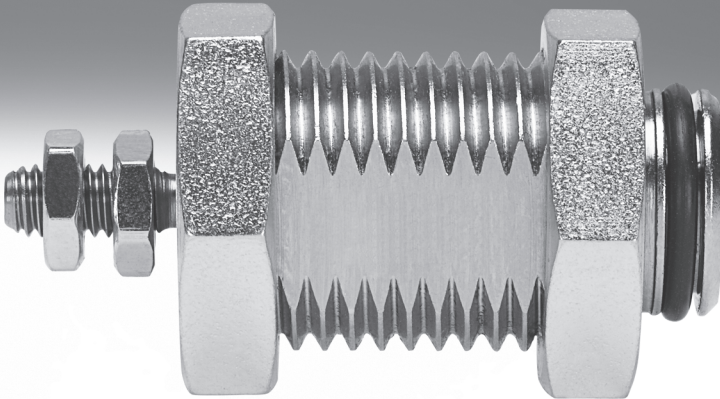
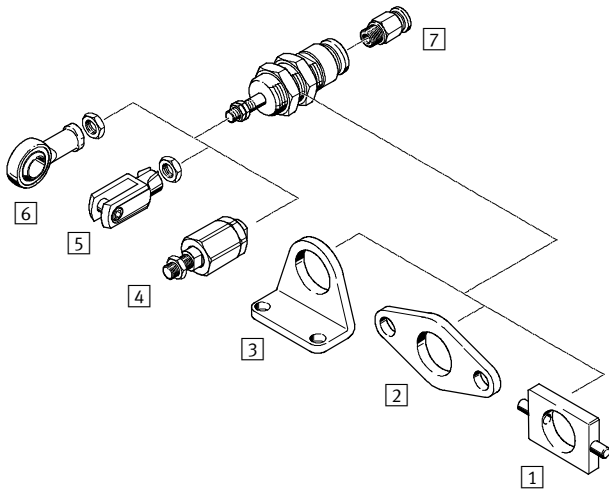


Cilindros de cartucho EGZ

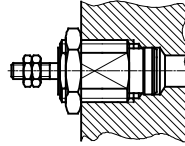


# Cilindros de cartucho EGZ

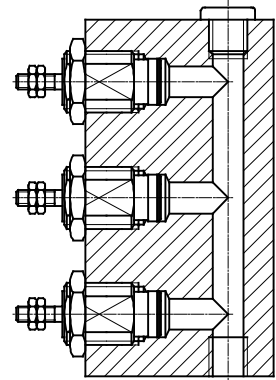
Periferia y códigos para el pedido



Montaje sin elementos de fijación



Montaje en espacios reducidos



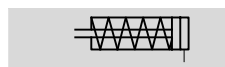
Elementos de fijación y accesorios		∅ del émbolo 6 mm	∅ del émbolo 10 mm	∅ del émbolo 16 mm	→ Página/Internet
1	Fijación orientable WBN para cuerpos de cilindros entre dos tuercas hexagonales	-	■	■	6
2	Brida de fijación FBN para cuerpos de cilindros entre dos tuercas hexagonales	-	■	■	5
3	Pie de fijación HBN para cuerpos de cilindros entre dos tuercas hexagonales	-	■	■	5
4	Rótula FK para compensación de desviaciones radiales y angulares	-	■	■	6
5	Horquilla SG permite giros del cilindro en un plano	-	■	-	6
6	Cabeza de rótula SGS con cojinete esférico	-	■	-	6
7	Racor rápido roscado QS para la conexión de tubos flexibles con tolerancias en su diámetro exterior	■	■	■	quick star

EGZ - 16 - 10	
<b>Tipo</b>	
De simple efecto, ejecución a compresión	
EGZ	Cilindros roscados
<b>Diámetro del émbolo [mm]</b>	
<b>Carrera [mm]</b>	

# Cilindros de cartucho EGZ

Hoja de datos

Función



- $\varnothing$  - Diámetro  
6 ... 16 mm
- | - Carrera  
5 ... 15 mm



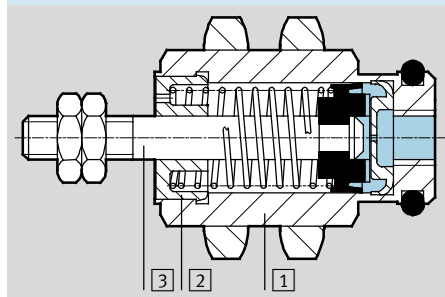
Datos técnicos generales			
Diámetro del émbolo	6	10	16
Conexión neumática	M3	M5	M5
Extremo del vástago Rosca exterior	M3	M4	M5
Fluido de trabajo	Aire comprimido según ISO 8573-1:2010 [7:-:-]		
Construcción	Émbolo		
	Vástago		
Amortiguación	Sin		
Detección de posiciones	Sin		
Tipo de fijación	Con tuerca		
	Con accesorios		
Posición de montaje	Indiferente		

Condiciones de funcionamiento y del entorno			
Diámetro del émbolo	6	10	16
Presión de funcionamiento [bar]	1,5 ... 8		
Temperatura ambiente [°C]	-20 ... +80		

Fuerzas y carga admisible [N]									
Diámetro del émbolo	6			10			16		
Carrera	5	10	15	5	10	15	5	10	15
Fuerza teórica con 6 bar en avance	14			42			109		
Fuerza del muelle de reposición	1,5	2,1	1,6	4	3,5	3	10	8,8	7,5
Carga máxima en el vástago	0,10			0,15			0,20		

## Materiales

Vista en sección



Cilindro	
1	Cuerpo Latón niquelado
2	Tapa Poliacetal
3	Vástago Acero de aleación fina
-	Materiales Conformidad con RoHS

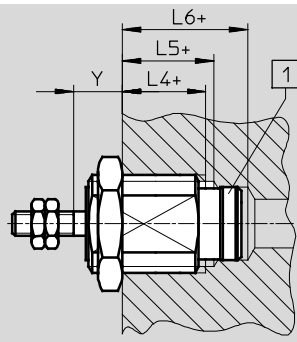
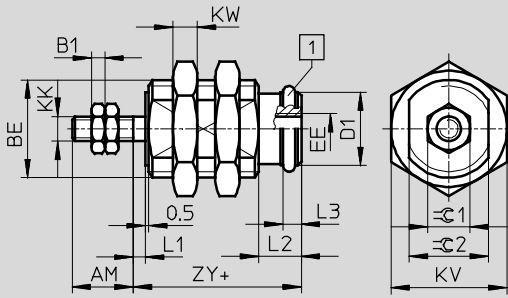
# Cilindros de cartucho EGZ

Hoja de datos

FESTO

## Dimensiones

Datos CAD disponibles en → [www.festo.com](http://www.festo.com)



1 Junta tórica  
+ = añadir carrera

Diámetro [mm]	AM	B1	BE	D1 Ø H7/f8	EE	KK	KV h13	KW	L1	L2	L3
6 <sup>1)</sup>	7	1,8	M10x1	7,6	M3	M3	13	3,5	1,5	6	2,4
6 <sup>2)</sup>											
10	10	2,2	M16x1,5	12	M5	M4	19	4	2	7	3
16	12	2,7	M22x1,5	18,5	M5	M5	27	5	2	9	3,5

Diámetro [mm]	L4 - Y +1	L5 - Y -1	L6 - Y +1	Y		ZY	⌀1 h13	⌀2 h13
				mín.	máx. + carrera			
6 <sup>1)</sup>	9	11	15,5	6	5	15	5,5	8
6 <sup>2)</sup>	11	13	17,5	6	7	17		
10	11	13	18,5	7	6	17,5	7	13
16	13	16	21	8	6	20,5	8	19

- 1) 5 mm de carrera  
2) Carreras de 10 y 15 mm

## Referencias<sup>1)</sup>

Carrera [mm]	Nº de artículo	Tipo	Carrera [mm]	Nº de artículo	Tipo
Diámetro del émbolo 6 mm			Diámetro del émbolo 10 mm		
5	15 033	EGZ-6-5	5	15 036	EGZ-10-5
10	15 034	EGZ-6-10	10	15 037	EGZ-10-10
15	15 035	EGZ-6-15	15	15 038	EGZ-10-15
Diámetro del émbolo 16 mm					
5	15 039	EGZ-16-5			
10	15 040	EGZ-16-10			
15	15 041	EGZ-16-15			

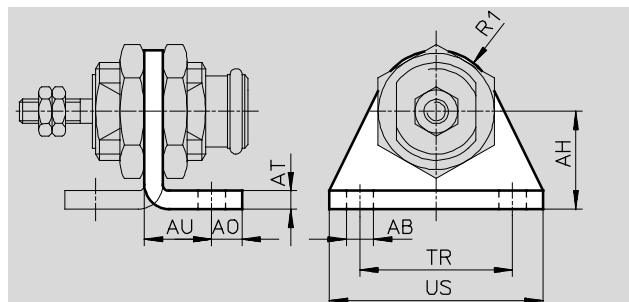
1) El suministro incluye dos tuercas hexagonales, una para la rosca exterior del cilindro y otra para la rosca del vástago.

# Cilindros de cartucho EGZ

Accesorios

## Pies de fijación HBN para diámetros del émbolo de 10 y 16 mm

Material:  
Acero  
No contiene cobre ni PTFE  
Conformidad con RoHS

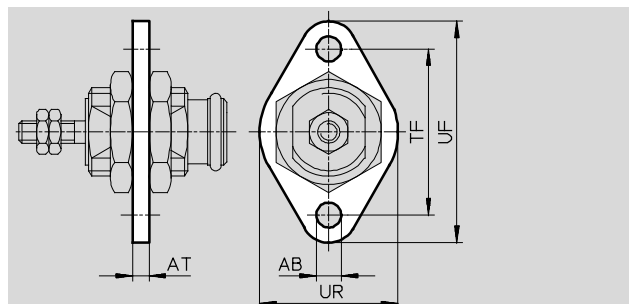


Dimensiones y datos para efectuar los pedidos													
Para diámetro	Carrera mínima	AB ∅	AH	AO	AT	AU	R1	TR	US	CRC <sup>1)</sup>	Peso [g]	Nº de artículo	Tipo
[mm]													
10	5	5,5	20	6	4	14	13	32	42	2	40	5 125	HBN-12/16X1
16	7	6,6	25	8	5	17	20	40	54	2	90	5 127	HBN-20/25X1

1) Clase de resistencia a la corrosión 2 según norma de Festo 940 070  
Válida para piezas expuestas a gran peligro de corrosión. Piezas exteriores en contacto directo con sustancias usuales en entornos industriales, tales como disolventes, detergentes o lubricantes, con superficies principalmente decorativas.

## Brida de fijación FBN para diámetros del émbolo de 10 y 16 mm

Material:  
Acero  
No contiene cobre ni PTFE



Dimensiones y datos para efectuar los pedidos										
Para diámetro	Carrera mínima	AB ∅	AT	TF	UF	UR	CRC <sup>1)</sup>	Peso [g]	Nº de artículo	Tipo
[mm]										
10	5	5,5	4	40	53	30	2	26	5 130	FBN-12/16
16	7	6,6	5	50	68	40	2	52	5 131	FBN-20/25

1) Clase de resistencia a la corrosión 2 según norma de Festo 940 070  
Válida para piezas expuestas a gran peligro de corrosión. Piezas exteriores en contacto directo con sustancias usuales en entornos industriales, tales como disolventes, detergentes o lubricantes, con superficies principalmente decorativas.

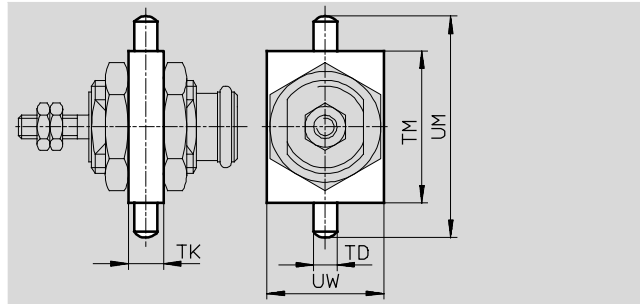
# Cilindros de cartucho EGZ

Accesorios

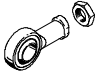
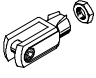
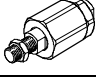
FESTO

Fijación orientable WBN  
para diámetros del émbolo  
de 10 y 16 mm

Material:  
Acero templado  
No contiene cobre ni PTFE  
Conformidad con RoHS



Dimensiones y datos para efectuar los pedidos									
Para diámetro	Carrera mínima	TD	TK	TM	UM	UW	Peso	Nº de artículo	Tipo
[mm]		∅ m6					[g]		
10	9	6	8	38	58	25	50	<b>8 609</b>	<b>WBN-12/16</b>
16	10	6	8	46	66	30	70	<b>8 610</b>	<b>WBN-20/25</b>

Referencias: cabezales para vástago				Hojas de datos → Internet: cabezales para vástago			
Denominación	Para diámetro	Nº de artículo	Tipo	Denominación	Para diámetro	Nº de artículo	Tipo
<b>Cabeza de rótula SGS</b>				<b>Horquilla SG</b>			
	10	<b>9 253</b>	<b>SGS-M4</b>		10	<b>6 532</b>	<b>SG-M4</b>
<b>Rótula FK</b>							
	10	<b>6 528</b>	<b>FK-M4</b>				
	16	<b>30 984</b>	<b>FK-M5</b>				