

## Actuadores giratorios Copar DRD/DRE



**FESTO**



# Actuadores giratorios Copar DRD/DRE

Características y cuadro general de productos

## Descripción resumida

-  Tamaño  
8 ... 880
-  Momento de giro  
7,5 ... 8 800 Nm
-  Ángulo de giro  
0 ... 90°

Los actuadores giratorios Copar son especialmente apropiados para la automatización del funcionamiento de válvulas utilizadas en la industria de procesos.

Robustos y precisos para avanzar con precisión hasta diversas posiciones, especialmente con válvulas esféricas, válvulas de mariposa y de estrangulación.

- Inversión del giro de sentido horario a sentido antihorario
- El detector y la caja pueden montarse directamente en el actuador
- Tiempos de maniobra cortos o largos
- Apropiado para uso manual o automático
- Resistente a sobrecargas y a carga permanente
- En combinación con un posicionador, puede utilizarse como actuador regulado
- Control de abrir/cerrar mediante electroválvula abridable con patrón de taladros según Namur
- Gran resistencia a la corrosión
- Opcionalmente con regulación en las posiciones finales para los tamaños 8 ... 100. De esta manera es posible regular desde -4° hasta +4° y desde 86° hasta 94°
- Tipos seleccionados según directiva ATEX para atmósferas con peligro de explosión  
→ [www.festo.com/es/ex](http://www.festo.com/es/ex)
- Distribución de taladros según Namur VDI/VDE 3845 para el montaje de electroválvulas
- Conexión normalizada a la válvula ISO 5211

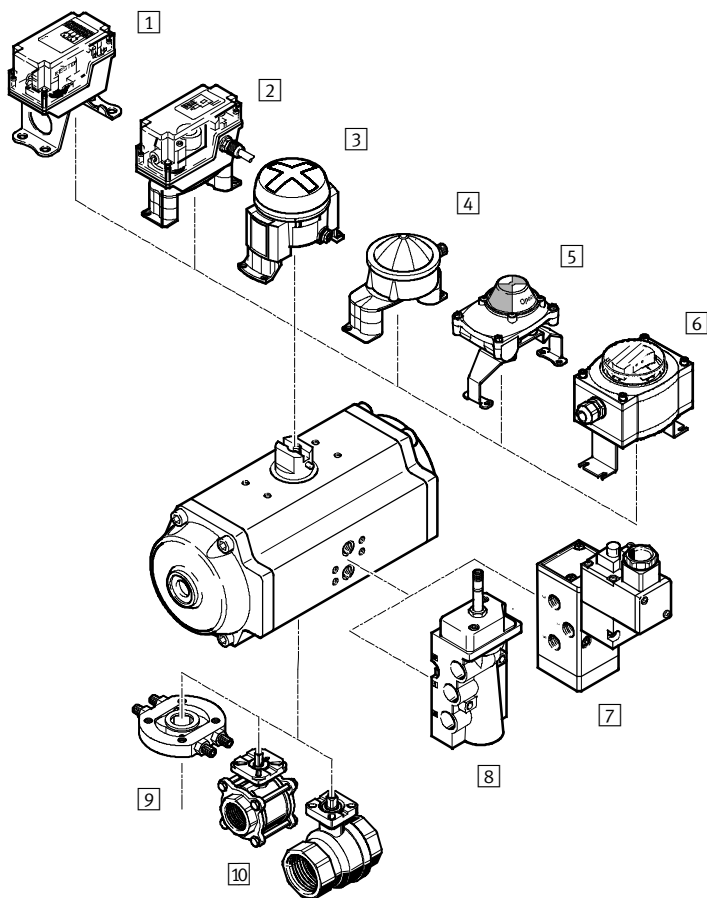


## Patrón de taladros de conexión según DIN ISO 5211 y VDI/VDE 3845-Namur

Conexión	F03	F04	F05	F07	F10	F12	F14	F16	F25	F30	Altura de eje	
Sección cuadrada	V09	V11	V14	V17	V22	V27	V36	V46	V55	V75		
DR...-8-F05	-	-	■	-	-	-	-	-	-	-	20	
DR...-14-F05	-	-	■	-	-	-	-	-	-	-	20	
DR...-26-F07	-	-	-	■	-	-	-	-	-	-	20	
DR...-50-F07	-	-	-	-	■	-	-	-	-	-	20	
DR...-50-F10	-	-	-	-	-	■	-	-	-	-	30	
DR...-77-F10	-	-	-	-	-	■	-	-	-	-	30	
DR...-77-F12	-	-	-	-	-	-	■	-	-	-	30	
DR...-100-F12	-	-	-	-	-	-	■	-	-	-	30	
DR...-150-F14	-	-	-	-	-	-	-	■	-	-	30	
DR...-225-F14	-	-	-	-	-	-	-	■	-	-	30	
DR...-375-F16	-	-	-	-	-	-	-	-	■	-	30	
DR...-575-F16	-	-	-	-	-	-	-	-	■	-	30	
DR...-575-F25	-	-	-	-	-	-	-	-	-	■	30	
DR...-880-F25	-	-	-	-	-	-	-	-	-	■	30	
DR...-880-F30	-	-	-	-	-	-	-	-	-	-	■	30
Conexiones para accesorios Namur	25	25	30	30	30	30	30	30	30	30		
	50	50	80	80	80	80	130	130	130	130		150

# Actuadores giratorios Copar DRD/DRE

Cuadro general de periféricos



Elementos de fijación y accesorios		
	Descripción resumida	→ Página/Internet
1	Accesorio de final de carrera QH-DR-E Forma rectangular, detección neumática, eléctrica o inductiva Para tamaño 8 ... 50	qh-dr-e
2	Accesorio de final de carrera DAPZ Forma rectangular, detección inductiva o eléctrica para zonas con riesgo de explosión Para tamaño 8 ... 225; con adaptador, para tamaños 375 ... 880	dapz
3	Accesorio de final de carrera DAPZ Forma redonda, variante AR, detección eléctrica inductiva o inductiva para zonas con riesgo de explosión. Para tamaño 8 ... 225	dapz
4	Accesorio de final de carrera DAPZ Forma redonda, variante R0, detección eléctrica, inductiva o inductiva Namur Para tamaño 8 ... 225; con adaptador, para tamaños 375 ... 880	dapz
5	Accesorio de final de carrera SRBF Forma rectangular Detección mediante dos interruptores mecánicos	srbf
6	Caja de sensores SRBP, SRAP SRBP, caja de sensores binarios, para indicación del estado abierto/cerrado del actuador SRAP, caja de sensores analógicos, con detección continua de todo el ángulo de giro, con transmisión de los datos correspondientes a la unidad de control	srbp, srpap
7	Electroválvula MFH Electroválvula MN1H Electroválvula MGTBH Válvula básica con válvula servopilotada para bobina F Válvula básica con válvula servopilotada para bobina N1 Válvula básica con válvula servopilotada, bobina y conector tipo zócalo	mfh mn1h mgtbh
8	Electroválvula NVF3 Para bobina F y para bobina F con protección contra explosión	nvf3
9	Tope DADP Para el ajuste de las posiciones finales, en concordancia con la norma VDI/VDE 3845 (Namur) Para tamaño 150 ... 880; en la versión de tamaño 8 ... 100, los limitadores ajustables de las posiciones finales se encuentran en las culatas	27
10	Válvula de bola VAPB Latón niquelado o acero inoxidable	vapb

# Actuadores giratorios Copar DRD/DRE

FESTO

Código para el pedido

DRE	-	100	-	F12
-----	---	-----	---	-----

Tipo	
DRD	Actuador giratorio de doble efecto
DRE	Actuador giratorio de simple efecto

Tamaño	
8	Tamaño 8
14	Tamaño 14
26	Tamaño 26
50	Tamaño 50
77	Tamaño 77
100	Tamaño 100
150	Tamaño 150
225	Tamaño 225
375	Tamaño 375
575	Tamaño 575
880	Tamaño 880

Patrón de taladros	
F03	Brida F03 con conexión de eje V09
F04	Brida F04 con conexión de eje V11
F05	Brida F05 con conexión de eje V14
F07	Brida F07 con conexión de eje V17
F10	Brida F10 con conexión de eje V22
F12	Brida F12 con conexión de eje V27
F14	Brida F14 con conexión de eje V36
F16	Brida F16 con conexión de eje V46
F25	Brida F25 con conexión de eje V55
F30	Brida F30 con conexión de eje V75

# Actuadores giratorios Copar DRD/DRE

Código para el pedido



	Q10	FS	0	
<b>Muelles para actuadores giratorios DRE</b>				
Q06	Cantidad de muelles 06			
Q08	Cantidad de muelles 08			
Q10	Cantidad de muelles 10 <sup>1)</sup>			
Q12	Cantidad de muelles 12			
Q14	Cantidad de muelles 14			
Q09	Cantidad de muelles 09 <sup>2)</sup>			
Q15	Cantidad de muelles 15 <sup>2)</sup>			
Q18	Cantidad de muelles 18 <sup>2)</sup>			
<b>Función del muelle para actuadores giratorios DRE</b>				
FS	Normalmente cerrado			
FO	Normalmente abierto			
<b>Posiciones finales ajustables</b>				
	Sin regulación de las posiciones			
0	Con posiciones finales ajustables y ángulo de giro más amplio <sup>3)</sup>			
<b>Variante</b>				
	Versión estándar			
NPT	Roscas NPT/UNC <sup>4)</sup>			
C	Ejecución anticorrosiva			

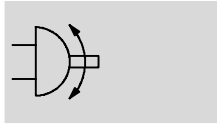
- 1) Cantidad estándar de muelles para 6 bar de presión de funcionamiento
- 2) Únicamente tamaño 575
- 3) Ángulo de giro de hasta 98°, únicamente tamaño 8 ... 100
- 4) Sobre demanda

# Actuadores giratorios Copar DRD

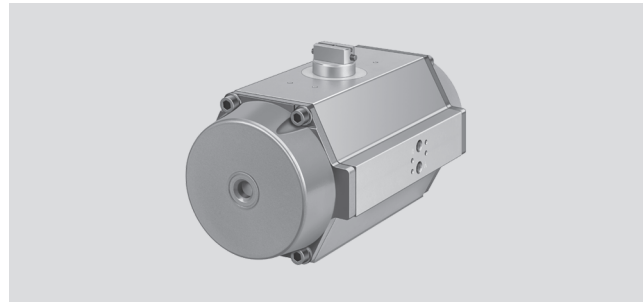
FESTO

Hoja de datos

Función



- - Ángulo de giro  
0 ... 90°



- - Tamaño  
8 ... 880

- - Momento de giro  
2,5 ... 11 750 Nm

Datos técnicos generales		
Tamaño	8 ... 100	150 ... 880
Conexión neumática	G $\frac{1}{4}$	
Construcción	Piñón y cremallera, de doble efecto	
Posición de montaje	Indistinta	
Ángulo de giro	[°]	90
Margen de ajuste en la posición final	[°]	-4 ... +4
Sentido de cierre	Cierre hacia la derecha	

Condiciones de funcionamiento y del entorno		
Tamaño	8 ... 100	150 ... 880
Presión de funcionamiento <sup>1)</sup>	[bar]	2 ... 10
Fluido de trabajo	Aire comprimido según ISO 8573-1:2010 [7:4:4]	
Nota sobre el fluido de trabajo/mando	Es posible el funcionamiento con aire comprimido lubricado (lo cual requiere seguir utilizando aire lubricado)	
Temperatura ambiente <sup>2)3)</sup>	[°C]	-20 ... +80
ATEX, categoría gas	II 2G	
Ex-protección contra encendido gas	c T6	
ATEX, categoría polvo	II 2D	
EX-protección contra encendido polvo	c 60°C	
EX, temperatura ambiente <sup>3)</sup>	-20°C ≤ Ta ≤ +60°C	
Clase de resistencia a la corrosión <sup>4)</sup>	3	
Clase de resistencia a la corrosión <sup>5)</sup> (para ejecución anticorrosiva)	4	
Símbolo CE (consultar declaración de conformidad) → <a href="http://www.festo.com">www.festo.com</a>	Directiva de protección contra explosiones de la UE (ATEX)	

1) Las presiones de funcionamiento varían en función de la cantidad de muelles de los actuadores giratorios de simple efecto

2) Otras temperaturas sobre demanda

3) Tener en cuenta las condiciones de funcionamiento de los detectores

4) Clase de resistencia a la corrosión 3 según norma de Festo 940 070

Válida para piezas expuestas a gran peligro de corrosión. Piezas exteriores en contacto directo con sustancias usuales en entornos industriales, tales como disolventes o detergentes, con superficies funcionales

5) Clase de resistencia a la corrosión 4 según norma de Festo 940 070

Piezas expuestas a gran peligro de corrosión. Piezas expuestas a sustancias agresivas, por ejemplo en la industria alimentaria o química. Si procede, deben realizarse pruebas especiales con las sustancias presentes en estas aplicaciones


Consumo de aire [l/ciclo] con 6 bar			
Tamaño		Tamaño	
DRD-8	4,2	DRD-150	74,4
DRD-14	12	DRD-225	99,6
DRD-26	19,2	DRD-375	204
DRD-50	24	DRD-575	276
DRD-77	36	DRD-880	384
DRD-100	48		

# Actuadores giratorios Copar DRD

Hoja de datos

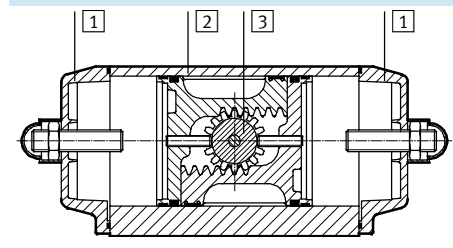
Pesos [g]			
Tamaño		Tamaño	
DRD-8	2 400	DRD-150	31 000
DRD-14	3 600	DRD-225	37 000
DRD-26	6 400	DRD-375	80 000
DRD-50	11 200	DRD-575	123 000
DRD-77	18 500	DRD-880	156 000
DRD-100	23 000		

Momento de giro nominal [Nm] con ángulo de giro de 0° y 90°, en función de la presión de funcionamiento [bar]							
Tamaño	Presión de funcionamiento [bar]						
	2	3	4	5	6	7	8
DRD-8	24,7	37	49,3	61,6	74	86,3	98,6
DRD-14	47	72	95	119	143	167	191
DRD-26	89	133	177	222	266	310	354
DRD-50	169	253	337	421	505	589	673
DRD-77	256	385	513	642	770	898	1 026
DRD-100	338	506	675	843	1 012	1 181	1 350
DRD-150	506	758	1 011	1 264	1 517	1 770	2 023
DRD-225	758	1 138	1 517	1 896	2 275	2 654	3 033
DRD-375	1 264	1 896	2 528	3 159	3 791	4 423	5 055
DRD-575	1 919	2 879	3 839	4 799	5 758	6 718	7 677
DRD-880	2 938	4 407	5 876	7 345	8 814	10 283	11 752

 - Importante  
 Grados de eficacia mínimos válidos para todos los actuadores giratorios: DR...-8 ... 880:  $\geq 90\%$

## Materiales

Vista en sección



Actuador giratorio			
1	Culata	Tamaño	8 ... 880
			-
2	Cuerpo	Tamaño	8 ... 225
			Aluminio anodizado
			375 ... 880
			Aluminio pintado
3	Eje		Aluminio
-	Juntas		NBR
-	Características del material		Contiene sustancias agresivas para la laca

# Actuadores giratorios Copar DRD

Hoja de datos

FESTO

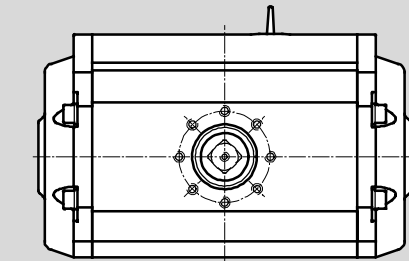
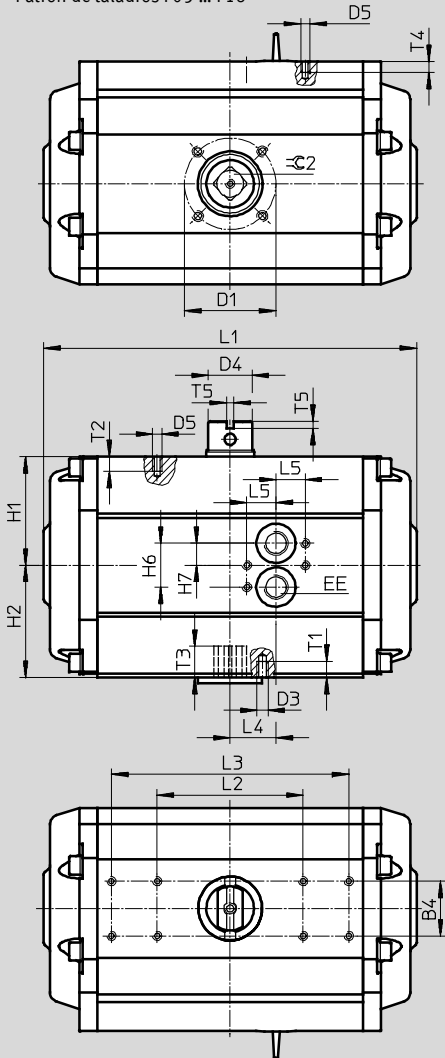
## Dimensiones

Datos CAD disponibles en [www.festo.com](http://www.festo.com)

Tamaño 8 ... 880

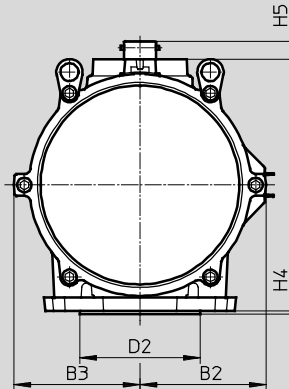
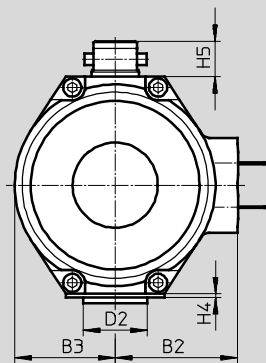
Patrón de taladros F05 ... F16

Patrón de taladros F25 ... F30



... 8-F05 ... 100-F12

... 150-F14 880-F30





# Actuadores giratorios Copar DRD

Hoja de datos



Tamaño	B2	B3	B4	D1 ∅	D2 ∅	D3 ∅	D4 ∅	D5	EE	H1	H2	H3	H4 máx.	H5 ±1
DRD-8-F05	52,5 <sub>±1</sub>	41 <sub>±1</sub>	30	50	35	M6	24	M5	G <sup>1</sup> / <sub>4</sub>	44,5 <sub>±1,5</sub>	46,5 <sub>±1</sub>	12	3	20
DRD-14-F05	67 <sub>±1,5</sub>	55 <sub>±1,5</sub>		50	35	M6				59,5 <sub>±1,5</sub>	61,5 <sub>±1</sub>			
DRD-26-F07	79 <sub>±2</sub>	67 <sub>±2</sub>		70	55	M8				71,5 <sub>±1,5</sub>	74,5 <sub>±1,5</sub>			
DRD-50-F07	94 <sub>±2</sub>	78 <sub>±2</sub>		70	55	M8				81,5 <sub>±2,5</sub>	84,5 <sub>±1,5</sub>			
DRD-50-F10				102	70	M10								
DRD-77-F10	100 <sub>±2</sub>	90 <sub>±2</sub>		102	70	M10				94 <sub>±3</sub>	98 <sub>±2</sub>			
DRD-77-F12				125	85	M12								
DRD-100-F12	114 <sub>±2,5</sub>	102 <sub>±2</sub>		125	85	M12				106,5 <sub>±3</sub>	111,5 <sub>±1,5</sub>			
DRD-150-F14	140 <sub>±3</sub>	136 <sub>±2,5</sub>		140	100	M16	137 <sub>±3</sub>			137 <sub>±3</sub>				
DRD-225-F14				140	100	M16	137			147 <sub>±3</sub>				
DRD-375-F16				177 <sub>±3,5</sub>	175 <sub>±3,5</sub>	165	130			M20	172 <sub>±3,5</sub>	172 <sub>±3,5</sub>		
DRD-575-F16				210 <sub>±4</sub>	210 <sub>±4</sub>	165	130			M20	210 <sub>±4</sub>	210 <sub>±4</sub>		
DRD-575-F25	254	200				M16								
DRD-880-F25	254	200				M16								
DRD-880-F30	223,5 <sub>±4,5</sub>	223,5 <sub>±4,5</sub>		298	230	M20	225 <sub>±4,5</sub>			225 <sub>±4,5</sub>	18	5	30	

Tamaño	H6	H7	L1 máx.	L2	L3	L4 ±1	L5	T1	T2	T3 +1	T4	T5	≈ <sub>2</sub> H11		
DRD-8-F05	24	12	215	80	-	25,5	16	8,8	8	17	6	4	14		
DRD-14-F05			220	80	-	25,15									
DRD-26-F07			280	80	130	32,25							12,5	21	17
DRD-50-F07			365	80	130	46,85							13	25	17
DRD-50-F10													130	16	22
DRD-77-F10			430	130	54,5	16							25	22	22
DRD-77-F12						18							30	27	
DRD-100-F12			440	130	18	30							27		
DRD-150-F14			370	130	26	40							36		
DRD-225-F14			480	130	26	40							36		
DRD-375-F16			520	130	22	50							46		
DRD-575-F16			540	150	96,41	25							55		
DRD-575-F25						25							55		
DRD-880-F25						25							55		
DRD-880-F30			700	175	136	25							75		

# Actuadores giratorios Copar DRD

Hoja de datos

**FESTO**


Referencias: sin posiciones finales regulables		Referencias: sin posiciones finales regulables	
Nº de art.	Tipo	Nº de art.	Tipo
Tamaño 8		Tamaño 150	
189763	DRD-8-F05	189772	DRD-150-F14
Tamaño 14		Tamaño 225	
189764	DRD-14-F05	189774	DRD-225-F14
Tamaño 26		Tamaño 375	
189765	DRD-26-F07	189776	DRD-375-F16
Tamaño 50		Tamaño 575	
189766	DRD-50-F07	189777	DRD-575-F16
189767	DRD-50-F10	189778	DRD-575-F25
Tamaño 77		Tamaño 880	
189768	DRD-77-F10	189779	DRD-880-F25
189769	DRD-77-F12	189780	DRD-880-F30
Tamaño 100			
189770	DRD-100-F12		

 Importante

Si se necesita un actuador giratorio con más opciones, debe determinarse el código correspondiente para efectuar el pedido. Este código no contiene un número de artículo Consultar los datos correspondientes en

→ 4

Referencias: con posiciones finales regulables		Referencias: con posiciones finales regulables	
Nº de art.	Tipo	Nº de art.	Tipo
Tamaño 8		Tamaño 50	
560518	DRD-8-F05-0	560524	DRD-50-F07-0
		560526	DRD-50-F10-0
Tamaño 14		Tamaño 77	
560520	DRD-14-F05-0	560528	DRD-77-F10-0
		560530	DRD-77-F12-0
Tamaño 26		Tamaño 100	
560522	DRD-26-F07-0	560532	DRD-100-F12-0

 Importante


Si se necesita un actuador giratorio con más opciones, debe determinarse el código correspondiente para efectuar el pedido. Este código no contiene un número de artículo Consultar los datos correspondientes en

→ 4

# Actuadores giratorios Copar DRD

Hoja de datos

Referencias: ejecución anticorrosiva		Referencias: ejecución anticorrosiva	
Nº de art.	Tipo	Nº de art.	Tipo
Tamaño 8		Tamaño 150	
189817	DRD-8-F05-C	189826	DRD-150-F14-C
Tamaño 14		Tamaño 225	
189818	DRD-14-F05-C	189828	DRD-225-F14-C
Tamaño 26		Tamaño 375	
189819	DRD-26-F07-C	189830	DRD-375-F16-C
Tamaño 50		Tamaño 575	
189820	DRD-50-F07-C	189831	DRD-575-F16-C
189821	DRD-50-F10-C	189832	DRD-575-F25-C
Tamaño 77		Tamaño 880	
189822	DRD-77-F10-C	189833	DRD-880-F25-C
189823	DRD-77-F12-C	189834	DRD-880-F30-C
Tamaño 100			
189824	DRD-100-F12-C		

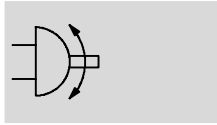
 **Importante**  
 Si se necesita un actuador giratorio con más opciones, debe determinarse el código correspondiente para efectuar el pedido. Este código no contiene un número de artículo Consultar los datos correspondientes en **→ 4**

# Actuadores giratorios Copar DRE

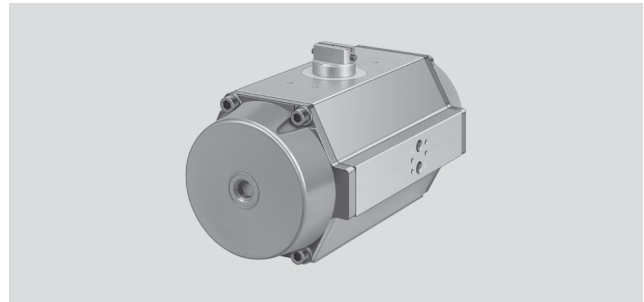
FESTO

Hoja de datos

Función



- - Ángulo de giro  
0 ... 90°



- - Tamaño  
8 ... 880

- - Momento de giro  
2,5 ... 9 305 Nm

Datos técnicos generales		
Tamaño	8 ... 100	150 ... 880
Conexión neumática	G $\frac{1}{4}$	
Construcción	Piñón y cremallera, de simple efecto	
Posición de montaje	Indistinta	
Ángulo de giro	[°]	90
Margen de ajuste en la posición final	[°]	-4 ... +4
Sentido de cierre	Normalmente cerrado	

Condiciones de funcionamiento y del entorno		
Tamaño	8 ... 100	150 ... 880
Presión de funcionamiento <sup>1)</sup>	[bar]	2 ... 10
Fluido de trabajo	Aire comprimido según ISO 8573-1:2010 [7:4:4]	
Nota sobre el fluido de trabajo/mando	Es posible el funcionamiento con aire comprimido lubricado (lo cual requiere seguir utilizando aire lubricado)	
Temperatura ambiente <sup>2)3)</sup>	[°C]	-20 ... +80
ATEX, categoría gas	II 2G	
Ex-protección contra encendido gas	c T6	
ATEX, categoría polvo	II 2D	
EX-protección contra encendido polvo	c 60°C	
EX, temperatura ambiente <sup>3)</sup>	-20°C ≤ Ta ≤ +60°C	
Clase de resistencia a la corrosión <sup>4)</sup>	3	
Clase de resistencia a la corrosión <sup>5)</sup> (para ejecución anticorrosiva)	4	
Símbolo CE (consultar declaración de conformidad) → <a href="http://www.festo.com">www.festo.com</a>	Directiva de protección contra explosiones de la UE (ATEX)	

1) Las presiones de funcionamiento varían en función de la cantidad de muelles de los actuadores giratorios de simple efecto

2) Otras temperaturas sobre demanda

3) Tener en cuenta las condiciones de funcionamiento de los detectores

4) Clase de resistencia a la corrosión 3 según norma de Festo 940 070

Válida para piezas expuestas a gran peligro de corrosión. Piezas exteriores en contacto directo con sustancias usuales en entornos industriales, tales como disolventes o detergentes, con superficies funcionales

5) Clase de resistencia a la corrosión 4 según norma de Festo 940 070

Piezas expuestas a gran peligro de corrosión. Piezas expuestas a sustancias agresivas, por ejemplo en la industria alimentaria o química. Si procede, deben realizarse pruebas especiales con las sustancias presentes en estas aplicaciones


Consumo de aire [l/ciclo] con 6 bar			
Tipo		Tipo	
DRE-8	2,1	DRE-150	37,2
DRE-14	6	DRE-225	49,8
DRE-26	9,6	DRE-375	102
DRE-50	12	DRE-575	138
DRE-77	18	DRE-880	192
DRE-100	24		

# Actuadores giratorios Copar DRE

Hoja de datos

Momento de giro nominal [Nm] con ángulo de giro de 0° y 90°, en función de la presión de funcionamiento [bar]								
Cantidad de muelles <sup>1)</sup>	Momento de amortiguación [Nm]	Md disponible	Presión de funcionamiento					
			3	4	5	6	7	8
Actuadores giratorios DRE-8								
6	12,3	mín.	12,1	24,4	36,7	49,1	61,4	73,7
	24,9	máx.	24,7	37	49,3	61,7	74	86,3
8	16,4	mín.	3,8	16,1	28,4	40,8	53,1	65,4
	33,2	máx.	20,6	32,9	45,2	57,6	69,9	82,2
10	20,5	mín.	-	7,8	20,1	32,5	44,8	57,1
	41,5	máx.	-	28,8	41,1	53,5	65,8	78,1
12	24,6	mín.	-	-	11,8	24,2	36,5	48,8
	49,8	máx.	-	-	37	49,4	61,7	74
14	28,7	mín.	-	-	4,5	16,9	29,2	41,5
	57,1	máx.	-	-	32,9	45,3	57,6	69,9

1) Cantidad menor de muelles bajo demanda.

 - Importante


Grados de eficacia mínimos válidos para todos los actuadores giratorios: DR...-8 ... 880: ≥ 90%

# Actuadores giratorios Copar DRE

Hoja de datos

Momento de giro nominal [Nm] con ángulo de giro de 0° y 90°, en función de la presión de funcionamiento [bar]								
Cantidad de muelles <sup>1)</sup>	Momento de amortiguación [Nm]	Md disponible	Presión de funcionamiento					
			3	4	5	6	7	8
<b>Actuadores giratorios DRE-14</b>								
6	24	mín.	24	47	71	95	119	143
	48	máx.	48	71	95	119	143	167
8	32	mín.	8	31	55	79	103	127
	64	máx.	40	63	87	111	135	159
10	40	mín.	-	15	39	63	87	111
	80	máx.	-	55	79	103	127	151
12	48	mín.	-	-	23	47	71	95
	96	máx.	-	-	71	95	119	143
14	56	mín.	-	-	7	31	55	79
	112	máx.	-	-	63	87	111	135
<b>Actuadores giratorios DRE-26</b>								
6	44	mín.	44	88	133	177	221	275
	89	máx.	89	133	178	222	266	320
8	58	mín.	15	59	104	148	192	246
	118	máx.	75	119	164	208	252	306
10	73	mín.	-	29	74	118	162	216
	148	máx.	-	104	149	193	237	291
12	88	mín.	-	-	44	88	132	186
	178	máx.	-	-	134	178	222	276
14	102	mín.	-	-	15	59	103	157
	207	máx.	-	-	120	164	208	262
<b>Actuadores giratorios DRE-50</b>								
6	80	mín.	85	169	253	337	421	505
	168	máx.	173	257	341	425	509	593
8	107	mín.	29	113	197	281	365	449
	224	máx.	146	230	314	398	482	556
10	134	mín.	-	57	141	225	309	393
	280	máx.	-	203	287	371	455	539
12	160	mín.	-	-	85	169	253	337
	336	máx.	-	-	261	345	429	513
14	187	mín.	-	-	29	113	197	281
	392	máx.	-	-	234	318	402	486

1) Cantidad menor de muelles bajo demanda.

 - Importante


Grados de eficacia mínimos válidos para todos los actuadores giratorios: DR...-8 ... 880: ≥ 90%

# Actuadores giratorios Copar DRE

Hoja de datos

Momento de giro nominal [Nm] con ángulo de giro de 0° y 90°, en función de la presión de funcionamiento [bar]								
Cantidad de muelles <sup>1)</sup>	Momento de amortiguación [Nm]	Md disponible	Presión de funcionamiento					
			3	4	5	6	7	8
<b>Actuadores giratorios DRE-77</b>								
6	122	mín.	132	260	389	517	645	773
	253	máx.	263	391	520	648	776	904
8	162	mín.	48	176	305	433	561	689
	337	máx.	223	351	480	608	736	864
10	203	mín.	-	91	220	348	476	604
	422	máx.	-	310	439	567	695	823
12	244	mín.	-	-	136	264	392	520
	506	máx.	-	-	398	526	654	772
14	284	mín.	-	-	52	180	308	436
	590	máx.	-	-	358	486	614	742
<b>Actuadores giratorios DRE-100</b>								
6	160	mín.	174	343	511	680	849	1 018
	332	máx.	346	515	683	852	1 021	1 190
8	213	mín.	63	232	400	569	738	907
	443	máx.	293	462	630	799	968	1 137
10	267	mín.	-	121	289	458	627	796
	554	máx.	-	408	576	745	914	1 083
12	320	mín.	-	-	178	347	516	685
	665	máx.	-	-	523	692	861	1 030
14	373	mín.	-	-	67	236	405	574
	767	máx.	-	-	470	639	808	977
<b>Actuadores giratorios DRE-150</b>								
6	253	mín.	252	505	758	1 011	1 264	1 517
	506	máx.	505	758	1 011	1 264	1 517	1 770
8	337	mín.	84	337	590	843	1 096	1 349
	674	máx.	421	674	927	1 180	1 433	1 686
10	421	mín.	-	168	421	674	927	1 180
	843	máx.	-	590	843	1 096	1 349	1 602
12	506	mín.	-	-	253	506	759	1 012
	1 011	máx.	-	-	758	1 011	1 264	1 517
14	590	mín.	-	-	84	337	590	843
	1 180	máx.	-	-	674	927	1 180	1 433

1) Cantidad menor de muelles bajo demanda.

 - **Importante**


Grados de eficacia mínimos válidos  
para todos los actuadores giratorios: DR...-8 ... 880: ≥ 90%

# Actuadores giratorios Copar DRE

Hoja de datos

Momento de giro nominal [Nm] con ángulo de giro de 0° y 90°, en función de la presión de funcionamiento [bar]								
Cantidad de muelles <sup>1)</sup>	Momento de amortiguación [Nm]	Md disponible	Presión de funcionamiento					
			3	4	5	6	7	8
<b>Actuadores giratorios DRE-225</b>								
6	379	mín.	382	761	1 140	1 519	1 898	2 277
	756	máx.	759	1 138	1 517	1 896	2 275	2 654
8	506	mín.	127	506	885	1 264	1 643	2 022
	1 011	máx.	632	1 011	1 390	1 769	2 148	2 527
10	632	mín.	–	253	632	1 011	1 390	1 769
	1 264	máx.	–	885	1 264	1 643	2 022	2 401
12	758	mín.	–	–	379	758	1 137	1 516
	1 517	máx.	–	–	1 138	1 517	1 896	2 275
14	885	mín.	–	–	127	506	885	1 264
	1 769	máx.	–	–	1 011	1 390	1 769	2 148
<b>Actuadores giratorios DRE-375</b>								
6	632	mín.	632	1 264	1 895	2 527	3 159	3 791
	1 264	máx.	1 264	1 896	2 527	3 159	3 791	4 423
8	843	mín.	211	843	1 474	2 106	2 738	3 370
	1 685	máx.	1 053	1 685	2 316	2 948	3 580	4 212
10	1 053	mín.	–	421	1 052	1 684	2 360	2 948
	2 107	máx.	–	1 475	2 106	2 738	3 370	4 002
12	1 264	mín.	–	–	631	1 263	1 895	2 527
	2 528	máx.	–	–	1 895	2 527	3 159	3 791
14	1 475	mín.	–	–	210	842	1 474	2 106
	2 949	máx.	–	–	1 684	2 316	2 948	3 580
<b>Actuadores giratorios DRE-575</b>								
6	632	mín.	1 615	2 575	3 535	4 494	5 454	6 413
	1 264	máx.	2 247	3 207	4 167	5 126	6 086	7 045
9	948	mín.	938	1 943	2 903	3 862	4 822	5 781
	1 896	máx.	1 931	2 891	3 851	4 810	5 770	6 729
12	1 264	mín.	351	1 311	2 271	3 230	4 190	5 149
	2 528	máx.	1 615	2 575	3 535	4 494	5 454	6 413
15	1 580	mín.	–	679	1 639	2 598	3 558	4 517
	3 160	máx.	–	2 259	3 219	4 178	5 138	6 097
18	1 896	mín.	–	–	1 007	1 966	2 926	3 885
	3 792	máx.	–	–	2 903	3 862	4 822	5 781

1) Cantidad menor de muelles bajo demanda.

 - Importante

Grados de eficacia mínimos válidos  
para todos los actuadores giratorios: DR...-8 ... 880:  $\geq 90\%$




# Actuadores giratorios Copar DRE

Hoja de datos

Momento de giro nominal [Nm] con ángulo de giro de 0° y 90°, en función de la presión de funcionamiento [bar]								
Cantidad de muelles <sup>1)</sup>	Momento de amortiguación [Nm]	Md disponible	Presión de funcionamiento					
			3	4	5	6	7	8
Actuadores giratorios DRE-880								
6	1 468	mín.	1 470	2 939	4 408	5 877	7 346	8 815
	2 937	máx.	2 939	4 408	5 877	7 346	8 815	10 284
8	1 958	mín.	791	2 260	3 729	5 198	6 667	8 136
	3 616	máx.	2 449	3 918	5 387	6 856	8 325	9 794
10	2 447	mín.	-	982	2 451	3 920	5 389	6 858
	4 894	máx.	-	3 429	4 898	6 367	7 836	9 305
12	2 937	mín.	-	-	1 472	2 941	4 410	5 879
	5 873	máx.	-	-	4 408	5 877	7 346	8 815
14	3 792	mín.	-	-	493	1 962	3 431	4 900
	6 852	máx.	-	-	3 553	5 022	6 491	7 960

1) Cantidad menor de muelles bajo demanda.

 - Importante

Grados de eficacia mínimos válidos para todos los actuadores giratorios: DR...-8 ... 880:  $\geq 90\%$

# Actuadores giratorios Copar DRE

Hoja de datos

FESTO

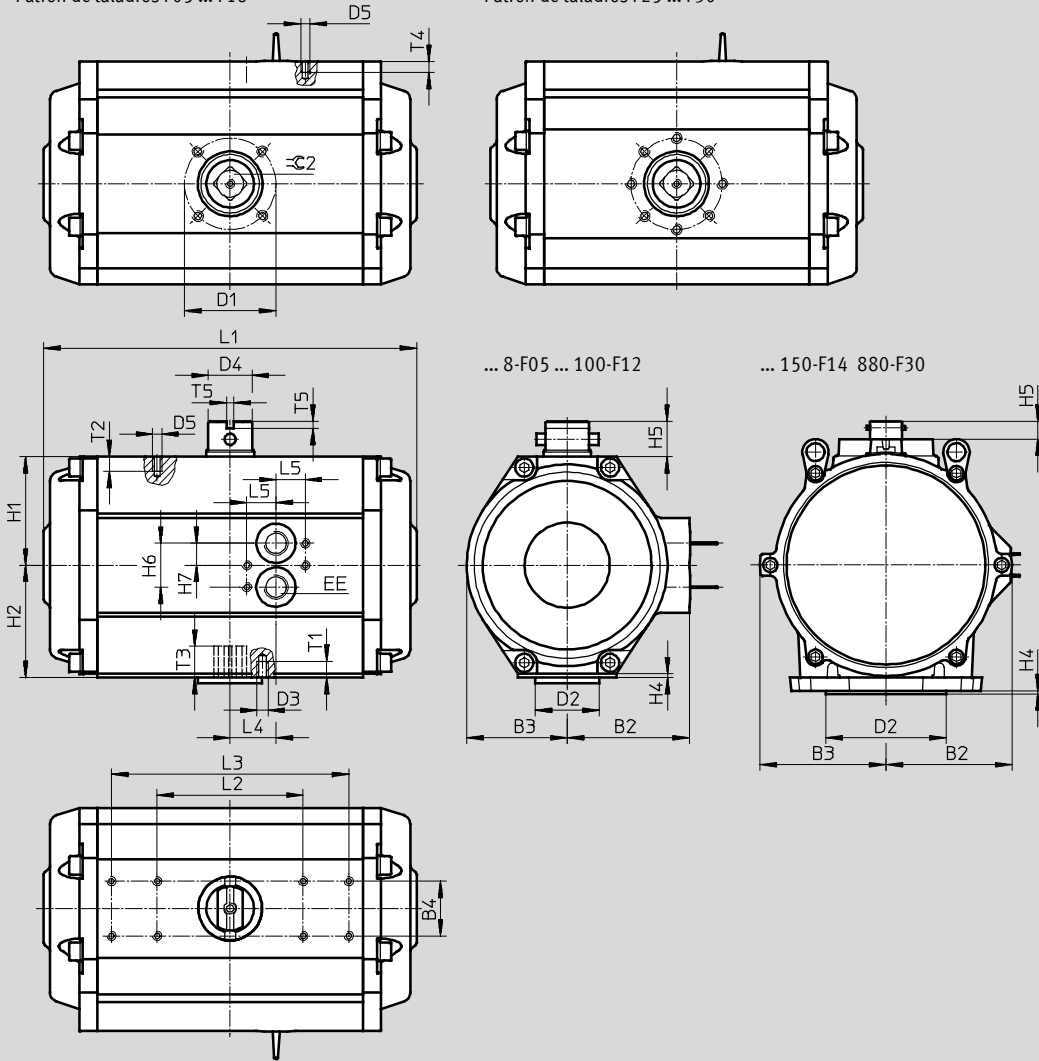
## Dimensiones

Datos CAD disponibles en [www.festo.com](http://www.festo.com)

Tamaño 8 ... 880

Patrón de taladros F05 ... F16

Patrón de taladros F25 ... F30



# Actuadores giratorios Copar DRE

Hoja de datos



Tamaño	B2	B3	B4	D1 ∅	D2 ∅	D3 ∅	D4 ∅	D5	EE	H1	H2	H3	H4 máx.	H5 ±1
DRE-8-F05	52,5 <sub>±1</sub>	41 <sub>±1</sub>	30	50	35	M6	24	M5	G <sup>1</sup> / <sub>4</sub>	44,5 <sub>±1,5</sub>	46,5 <sub>±1</sub>	12	3	20
DRE-14-F05	67 <sub>±1,5</sub>	55 <sub>±1,5</sub>		50	35	M6				59,5 <sub>±1,5</sub>	61,5 <sub>±1</sub>			
DRE-26-F07	79 <sub>±2</sub>	67 <sub>±2</sub>		70	55	M8				71,5 <sub>±1,5</sub>	74,5 <sub>±1,5</sub>			
DRE-50-F07	94 <sub>±2</sub>	78 <sub>±2</sub>		70	55	M8				81,5 <sub>±2,5</sub>	84,5 <sub>±1,5</sub>			
DRE-50-F10				102	70	M10								
DRE-77-F10	100 <sub>±2</sub>	90 <sub>±2</sub>		102	70	M10				94 <sub>±3</sub>	98 <sub>±2</sub>			
DRE-77-F12				125	85	M12								
DRE-100-F12				114 <sub>±2,5</sub>	102 <sub>±2</sub>	125							85	M12
DRE-150-F14	140 <sub>±3</sub>	136 <sub>±2,5</sub>		140	100	M16				137 <sub>±3</sub>	137 <sub>±3</sub>			
DRE-225-F14				140	100	M16				137	147 <sub>±3</sub>			
DRE-375-F16				177 <sub>±3,5</sub>	175 <sub>±3,5</sub>	165				130	M20		172 <sub>±3,5</sub>	172 <sub>±3,5</sub>
DRE-575-F16	210 <sub>±4</sub>	210 <sub>±4</sub>		165	130	M20				210 <sub>±4</sub>	210 <sub>±4</sub>			
DRE-575-F25				254	200	M16								
DRE-880-F25	223,5 <sub>±4,5</sub>	223,5 <sub>±4,5</sub>		254	200	M16				225 <sub>±4,5</sub>	225 <sub>±4,5</sub>			
DRE-880-F30			298	230	M20									

Tamaño	H6	H7	L1 máx.	L2	L3	L4 ±1	L5	T1	T2	T3 +1	T4	T5	≈±2 H11
DRE-8-F05	24	12	215	80	-	25,5	16	8,8	8	17	6	4	14
DRE-14-F05			220	80		25,15							
DRE-26-F07			280	80	130	32,25		12,5		21			
DRE-50-F07			365	80	130	46,85		13					
DRE-50-F10				130	16			25					
DRE-77-F10			430	130	-	54,5				16			30
DRE-77-F12								18					
DRE-100-F12			440	130	18	8		30					
DRE-150-F14			370	130	26	40							
DRE-225-F14			480	130	26	46							
DRE-375-F16			520	130	22	50							
DRE-575-F16			540	150	-	96,41		25		59			
DRE-575-F25								25					
DRE-880-F25			700	175	-	136		25		79			
DRE-880-F30								25					

# Actuadores giratorios Copar DRE

Hoja de datos

**FESTO**

Referencias: sin posiciones finales regulables			
Normalmente abierto		Normalmente cerrado	
Nº de art.	Tipo	Nº de art.	Tipo
<b>Tamaño 8</b>			
190017	DRE-8-F05-Q06-FS	190022	DRE-8-F05-Q06-FO
190018	DRE-8-F05-Q08-FS	190023	DRE-8-F05-Q08-FO
190019	DRE-8-F05-Q10-FS	190024	DRE-8-F05-Q10-FO
190020	DRE-8-F05-Q12-FS	190025	DRE-8-F05-Q12-FO
190021	DRE-8-F05-Q14-FS	190026	DRE-8-F05-Q14-FO
<b>Tamaño 14</b>			
190057	DRE-14-F05-Q06-FS	190062	DRE-14-F05-Q06-FO
190058	DRE-14-F05-Q08-FS	190063	DRE-14-F05-Q08-FO
190059	DRE-14-F05-Q10-FS	190064	DRE-14-F05-Q10-FO
190060	DRE-14-F05-Q12-FS	190065	DRE-14-F05-Q12-FO
190061	DRE-14-F05-Q14-FS	190066	DRE-14-F05-Q14-FO
<b>Tamaño 26</b>			
190097	DRE-26-F07-Q06-FS	190102	DRE-26-F07-Q06-FO
190098	DRE-26-F07-Q08-FS	190103	DRE-26-F07-Q08-FO
190099	DRE-26-F07-Q10-FS	190104	DRE-26-F07-Q10-FO
190100	DRE-26-F07-Q12-FS	190105	DRE-26-F07-Q12-FO
190101	DRE-26-F07-Q14-FS	190106	DRE-26-F07-Q14-FO



**Importante**

Si se necesita un actuador giratorio con más opciones, debe determinarse el código correspondiente para efectuar el pedido. Este código no contiene un número de artículo Consultar los datos correspondientes en


→ 4

# Actuadores giratorios Copar DRE

Hoja de datos

**FESTO**

Referencias: sin posiciones finales regulables			
Normalmente abierto		Normalmente cerrado	
Nº de art.	Tipo	Nº de art.	Tipo
<b>Tamaño 50</b>			
190137	DRE-50-F07-Q06-FS	190147	DRE-50-F07-Q06-FO
190138	DRE-50-F10-Q06-FS	190148	DRE-50-F10-Q06-FO
190139	DRE-50-F07-Q08-FS	190149	DRE-50-F07-Q08-FO
190140	DRE-50-F10-Q08-FS	190150	DRE-50-F10-Q08-FO
190141	DRE-50-F07-Q10-FS	190151	DRE-50-F07-Q10-FO
190142	DRE-50-F10-Q10-FS	190152	DRE-50-F10-Q10-FO
190143	DRE-50-F07-Q12-FS	190153	DRE-50-F07-Q12-FO
190144	DRE-50-F10-Q12-FS	190154	DRE-50-F10-Q12-FO
190145	DRE-50-F07-Q14-FS	190155	DRE-50-F07-Q14-FO
190146	DRE-50-F10-Q14-FS	190156	DRE-50-F10-Q14-FO
<b>Tamaño 77</b>			
190217	DRE-77-F10-Q06-FS	190227	DRE-77-F10-Q06-FO
190218	DRE-77-F12-Q06-FS	190228	DRE-77-F12-Q06-FO
190219	DRE-77-F10-Q08-FS	190229	DRE-77-F10-Q08-FO
190220	DRE-77-F12-Q08-FS	190230	DRE-77-F12-Q08-FO
190221	DRE-77-F10-Q10-FS	190231	DRE-77-F10-Q10-FO
190222	DRE-77-F12-Q10-FS	190232	DRE-77-F12-Q10-FO
190223	DRE-77-F10-Q12-FS	190233	DRE-77-F10-Q12-FO
190224	DRE-77-F12-Q12-FS	190234	DRE-77-F12-Q12-FO
190225	DRE-77-F10-Q14-FS	190235	DRE-77-F10-Q14-FO
190226	DRE-77-F12-Q14-FS	190236	DRE-77-F12-Q14-FO
<b>Tamaño 100</b>			
190297	DRE-100-F12-Q06-FS	190302	DRE-100-F12-Q06-FO
190298	DRE-100-F12-Q08-FS	190303	DRE-100-F12-Q08-FO
190299	DRE-100-F12-Q10-FS	190304	DRE-100-F12-Q10-FO
190300	DRE-100-F12-Q12-FS	190305	DRE-100-F12-Q12-FO
190301	DRE-100-F12-Q14-FS	190306	DRE-100-F12-Q14-FO
<b>Tamaño 150</b>			
190338	DRE-150-F14-Q06-FS	190348	DRE-150-F14-Q06-FO
190340	DRE-150-F14-Q08-FS	190350	DRE-150-F14-Q08-FO
190342	DRE-150-F14-Q10-FS	190352	DRE-150-F14-Q10-FO
190344	DRE-150-F14-Q12-FS	190354	DRE-150-F14-Q12-FO
190346	DRE-150-F14-Q14-FS	190356	DRE-150-F14-Q14-FO


 **Importante**  
 Si se necesita un actuador giratorio con más opciones, debe determinarse el código correspondiente para efectuar el pedido. Este código no contiene un número de artículo Consultar los datos correspondientes en **→ 4**

# Actuadores giratorios Copar DRE

Hoja de datos

**FESTO**

Referencias: sin posiciones finales regulables			
Normalmente abierto		Normalmente cerrado	
Nº de art.	Tipo	Nº de art.	Tipo
<b>Tamaño 225</b>			
190398	DRE-225-F14-Q06-FS	190408	DRE-225-F14-Q06-FO
190400	DRE-225-F14-Q08-FS	190410	DRE-225-F14-Q08-FO
190402	DRE-225-F14-Q10-FS	190412	DRE-225-F14-Q10-FO
190404	DRE-225-F14-Q12-FS	190414	DRE-225-F14-Q12-FO
190406	DRE-225-F14-Q14-FS	190416	DRE-225-F14-Q14-FO
<b>Tamaño 375</b>			
190458	DRE-375-F16-Q06-FS	190468	DRE-375-F16-Q06-FO
190460	DRE-375-F16-Q08-FS	190470	DRE-375-F16-Q08-FO
190462	DRE-375-F16-Q10-FS	190472	DRE-375-F16-Q10-FO
190464	DRE-375-F16-Q12-FS	190474	DRE-375-F16-Q12-FO
190466	DRE-375-F16-Q14-FS	190476	DRE-375-F16-Q14-FO
<b>Tamaño 575</b>			
190517	DRE-575-F16-Q06-FS	190527	DRE-575-F16-Q06-FO
190518	DRE-575-F25-Q06-FS	190528	DRE-575-F25-Q06-FO
190519	DRE-575-F16-Q09-FS	190529	DRE-575-F16-Q09-FO
190520	DRE-575-F25-Q09-FS	190530	DRE-575-F25-Q09-FO
190521	DRE-575-F16-Q12-FS	190531	DRE-575-F16-Q12-FO
190522	DRE-575-F25-Q12-FS	190532	DRE-575-F25-Q12-FO
190523	DRE-575-F16-Q15-FS	190533	DRE-575-F16-Q15-FO
190524	DRE-575-F25-Q15-FS	190534	DRE-575-F25-Q15-FO
190525	DRE-575-F16-Q18-FS	190535	DRE-575-F16-Q18-FO
190526	DRE-575-F25-Q18-FS	190536	DRE-575-F25-Q18-FO
<b>Tamaño 880</b>			
189719	DRE-880-F25-Q06-FS	189729	DRE-880-F25-Q06-FO
189720	DRE-880-F30-Q06-FS	189730	DRE-880-F30-Q06-FO
189721	DRE-880-F25-Q08-FS	189731	DRE-880-F25-Q08-FO
189722	DRE-880-F30-Q08-FS	189732	DRE-880-F30-Q08-FO
189723	DRE-880-F25-Q10-FS	189733	DRE-880-F25-Q10-FO
189724	DRE-880-F30-Q10-FS	189734	DRE-880-F30-Q10-FO
189725	DRE-880-F25-Q12-FS	189735	DRE-880-F25-Q12-FO
189726	DRE-880-F30-Q12-FS	189736	DRE-880-F30-Q12-FO
189727	DRE-880-F25-Q14-FS	189737	DRE-880-F25-Q14-FO
189728	DRE-880-F30-Q14-FS	189738	DRE-880-F30-Q14-FO

 Importante

Si se necesita un actuador giratorio con más opciones, debe determinarse el código correspondiente para efectuar el pedido. Este código no contiene un número de artículo Consultar los datos correspondientes en


→ 4

# Actuadores giratorios Copar DRE

Hoja de datos

**FESTO**

Referencias: con posiciones finales regulables			
Normalmente abierto		Normalmente cerrado	
Nº de art.	Tipo	Nº de art.	Tipo
<b>Tamaño 8</b>			
190027	DRE-8-F05-Q06-FS-O	190032	DRE-8-F05-Q06-FO-O
190028	DRE-8-F05-Q08-FS-O	190033	DRE-8-F05-Q08-FO-O
190029	DRE-8-F05-Q10-FS-O	190034	DRE-8-F05-Q10-FO-O
190030	DRE-8-F05-Q12-FS-O	190035	DRE-8-F05-Q12-FO-O
190031	DRE-8-F05-Q14-FS-O	190036	DRE-8-F05-Q14-FO-O
<b>Tamaño 14</b>			
190067	DRE-14-F05-Q06-FS-O	190072	DRE-14-F05-Q06-FO-O
190068	DRE-14-F05-Q08-FS-O	190073	DRE-14-F05-Q08-FO-O
190069	DRE-14-F05-Q10-FS-O	190074	DRE-14-F05-Q10-FO-O
190070	DRE-14-F05-Q12-FS-O	190075	DRE-14-F05-Q12-FO-O
190071	DRE-14-F05-Q14-FS-O	190076	DRE-14-F05-Q14-FO-O
<b>Tamaño 26</b>			
561881	DRE-26-F07-Q06-FS-O	561886	DRE-26-F07-Q06-FO-O
561882	DRE-26-F07-Q08-FS-O	561887	DRE-26-F07-Q08-FO-O
561883	DRE-26-F07-Q10-FS-O	561888	DRE-26-F07-Q10-FO-O
561884	DRE-26-F07-Q12-FS-O	561889	DRE-26-F07-Q12-FO-O
561885	DRE-26-F07-Q14-FS-O	561890	DRE-26-F07-Q14-FO-O
<b>Tamaño 50</b>			
561901	DRE-50-F07-Q06-FS-O	561911	DRE-50-F07-Q06-FO-O
561902	DRE-50-F10-Q06-FS-O	561912	DRE-50-F10-Q06-FO-O
561903	DRE-50-F07-Q08-FS-O	561913	DRE-50-F07-Q08-FO-O
561904	DRE-50-F10-Q08-FS-O	561914	DRE-50-F10-Q08-FO-O
561905	DRE-50-F07-Q10-FS-O	561915	DRE-50-F07-Q10-FO-O
561906	DRE-50-F10-Q10-FS-O	561916	DRE-50-F10-Q10-FO-O
561907	DRE-50-F07-Q12-FS-O	561917	DRE-50-F07-Q12-FO-O
561908	DRE-50-F10-Q12-FS-O	561918	DRE-50-F10-Q12-FO-O
561909	DRE-50-F07-Q14-FS-O	561919	DRE-50-F07-Q14-FO-O
561910	DRE-50-F10-Q14-FS-O	561920	DRE-50-F10-Q14-FO-O
<b>Tamaño 77</b>			
561941	DRE-77-F10-Q06-FS-O	561951	DRE-77-F10-Q06-FO-O
561942	DRE-77-F12-Q06-FS-O	561952	DRE-77-F12-Q06-FO-O
561943	DRE-77-F10-Q08-FS-O	561953	DRE-77-F10-Q08-FO-O
561944	DRE-77-F12-Q08-FS-O	561954	DRE-77-F12-Q08-FO-O
561945	DRE-77-F10-Q10-FS-O	561955	DRE-77-F10-Q10-FO-O
561946	DRE-77-F12-Q10-FS-O	561956	DRE-77-F12-Q10-FO-O
561947	DRE-77-F10-Q12-FS-O	561957	DRE-77-F10-Q12-FO-O
561948	DRE-77-F12-Q12-FS-O	561958	DRE-77-F12-Q12-FO-O
561949	DRE-77-F10-Q14-FS-O	561959	DRE-77-F10-Q14-FO-O
561950	DRE-77-F12-Q14-FS-O	561960	DRE-77-F12-Q14-FO-O
<b>Tamaño 100</b>			
561981	DRE-100-F12-Q06-FS-O	561986	DRE-100-F12-Q06-FO-O
561982	DRE-100-F12-Q08-FS-O	561987	DRE-100-F12-Q08-FO-O
561983	DRE-100-F12-Q10-FS-O	561988	DRE-100-F12-Q10-FO-O
561984	DRE-100-F12-Q12-FS-O	561989	DRE-100-F12-Q12-FO-O
561985	DRE-100-F12-Q14-FS-O	561990	DRE-100-F12-Q14-FO-O

 **Importante**  
 Si se necesita un actuador giratorio con más opciones, debe determinarse el código correspondiente para efectuar el pedido. Este código no contiene un número de artículo Consultar los datos correspondientes en **→ 4**

# Actuadores giratorios Copar DRE

Hoja de datos

**FESTO**

Referencias: ejecución anticorrosiva			
Normalmente abierto		Normalmente cerrado	
Nº de art.	Tipo	Nº de art.	Tipo
<b>Tamaño 8</b>			
190047	DRE-8-F05-Q06-FS-C	190052	DRE-8-F05-Q06-FO-C
190048	DRE-8-F05-Q08-FS-C	190053	DRE-8-F05-Q08-FO-C
190049	DRE-8-F05-Q10-FS-C	190054	DRE-8-F05-Q10-FO-C
190050	DRE-8-F05-Q12-FS-C	190055	DRE-8-F05-Q12-FO-C
190051	DRE-8-F05-Q14-FS-C	190056	DRE-8-F05-Q14-FO-C
<b>Tamaño 14</b>			
190087	DRE-14-F05-Q06-FS-C	190092	DRE-14-F05-Q06-FO-C
190088	DRE-14-F05-Q08-FS-C	190093	DRE-14-F05-Q08-FO-C
190089	DRE-14-F05-Q10-FS-C	190094	DRE-14-F05-Q10-FO-C
190090	DRE-14-F05-Q12-FS-C	190095	DRE-14-F05-Q12-FO-C
190091	DRE-14-F05-Q14-FS-C	190096	DRE-14-F05-Q14-FO-C
<b>Tamaño 26</b>			
190127	DRE-26-F07-Q06-FS-C	190132	DRE-26-F07-Q06-FO-C
190128	DRE-26-F07-Q08-FS-C	190133	DRE-26-F07-Q08-FO-C
190129	DRE-26-F07-Q10-FS-C	190134	DRE-26-F07-Q10-FO-C
190130	DRE-26-F07-Q12-FS-C	190135	DRE-26-F07-Q12-FO-C
190131	DRE-26-F07-Q14-FS-C	190136	DRE-26-F07-Q14-FO-C



**Importante**

Si se necesita un actuador giratorio con más opciones, debe determinarse el código correspondiente para efectuar el pedido. Este código no contiene un número de artículo Consultar los datos correspondientes en

→ 4




# Actuadores giratorios Copar DRE

Hoja de datos

**FESTO**

Referencias: ejecución anticorrosiva		Referencias: ejecución anticorrosiva	
Normalmente abierto		Normalmente cerrado	
Nº de art.	Tipo	Nº de art.	Tipo
<b>Tamaño 50</b>			
190197	DRE-50-F07-Q06-FS-C	190207	DRE-50-F07-Q06-FO-C
190198	DRE-50-F10-Q06-FS-C	190208	DRE-50-F10-Q06-FO-C
190199	DRE-50-F07-Q08-FS-C	190209	DRE-50-F07-Q08-FO-C
190200	DRE-50-F10-Q08-FS-C	190210	DRE-50-F10-Q08-FO-C
190201	DRE-50-F07-Q10-FS-C	190211	DRE-50-F07-Q10-FO-C
190202	DRE-50-F10-Q10-FS-C	190212	DRE-50-F10-Q10-FO-C
190203	DRE-50-F07-Q12-FS-C	190213	DRE-50-F07-Q12-FO-C
190204	DRE-50-F10-Q12-FS-C	190214	DRE-50-F10-Q12-FO-C
190205	DRE-50-F07-Q14-FS-C	190215	DRE-50-F07-Q14-FO-C
190206	DRE-50-F10-Q14-FS-C	190216	DRE-50-F10-Q14-FO-C
<b>Tamaño 77</b>			
190277	DRE-77-F10-Q06-FS-C	190287	DRE-77-F10-Q06-FO-C
190278	DRE-77-F12-Q06-FS-C	190288	DRE-77-F12-Q06-FO-C
190279	DRE-77-F10-Q08-FS-C	190289	DRE-77-F10-Q08-FO-C
190280	DRE-77-F12-Q08-FS-C	190290	DRE-77-F12-Q08-FO-C
190281	DRE-77-F10-Q10-FS-C	190291	DRE-77-F10-Q10-FO-C
190282	DRE-77-F12-Q10-FS-C	190292	DRE-77-F12-Q10-FO-C
190283	DRE-77-F10-Q12-FS-C	190293	DRE-77-F10-Q12-FO-C
190284	DRE-77-F12-Q12-FS-C	190294	DRE-77-F12-Q12-FO-C
190285	DRE-77-F10-Q14-FS-C	190295	DRE-77-F10-Q14-FO-C
190286	DRE-77-F12-Q14-FS-C	190296	DRE-77-F12-Q14-FO-C
<b>Tamaño 100</b>			
190327	DRE-100-F12-Q06-FS-C	190332	DRE-100-F12-Q06-FO-C
190328	DRE-100-F12-Q08-FS-C	190333	DRE-100-F12-Q08-FO-C
190329	DRE-100-F12-Q10-FS-C	190334	DRE-100-F12-Q10-FO-C
190330	DRE-100-F12-Q12-FS-C	190335	DRE-100-F12-Q12-FO-C
190331	DRE-100-F12-Q14-FS-C	190336	DRE-100-F12-Q14-FO-C
<b>Tamaño 150</b>			
190378	DRE-150-F14-Q06-FS-C	190388	DRE-150-F14-Q06-FO-C
190380	DRE-150-F14-Q08-FS-C	190390	DRE-150-F14-Q08-FO-C
190382	DRE-150-F14-Q10-FS-C	190392	DRE-150-F14-Q10-FO-C
190384	DRE-150-F14-Q12-FS-C	190394	DRE-150-F14-Q12-FO-C
190386	DRE-150-F14-Q14-FS-C	190396	DRE-150-F14-Q14-FO-C


 **Importante**  
 Si se necesita un actuador giratorio con más opciones, debe determinarse el código correspondiente para efectuar el pedido. Este código no contiene un número de artículo Consultar los datos correspondientes en **→ 4**

# Actuadores giratorios Copar DRE

Hoja de datos

**FESTO**

Referencias: ejecución anticorrosiva			
Normalmente abierto		Normalmente cerrado	
Nº de art.	Tipo	Nº de art.	Tipo
<b>Tamaño 225</b>			
190438	DRE-225-F14-Q06-FS-C	190448	DRE-225-F14-Q06-FO-C
190440	DRE-225-F14-Q08-FS-C	190450	DRE-225-F14-Q08-FO-C
190442	DRE-225-F14-Q10-FS-C	190452	DRE-225-F14-Q10-FO-C
190444	DRE-225-F14-Q12-FS-C	190454	DRE-225-F14-Q12-FO-C
190446	DRE-225-F14-Q14-FS-C	190456	DRE-225-F14-Q14-FO-C
<b>Tamaño 375</b>			
190498	DRE-375-F16-Q06-FS-C	190508	DRE-375-F16-Q06-FO-C
190500	DRE-375-F16-Q08-FS-C	190510	DRE-375-F16-Q08-FO-C
190502	DRE-375-F16-Q10-FS-C	190512	DRE-375-F16-Q10-FO-C
190504	DRE-375-F16-Q12-FS-C	190514	DRE-375-F16-Q12-FO-C
190506	DRE-375-F16-Q14-FS-C	190516	DRE-375-F16-Q14-FO-C
<b>Tamaño 575</b>			
189699	DRE-575-F16-Q06-FS-C	189709	DRE-575-F16-Q06-FO-C
189700	DRE-575-F25-Q06-FS-C	189710	DRE-575-F25-Q06-FO-C
189701	DRE-575-F16-Q08-FS-C	189711	DRE-575-F16-Q09-FO-C
189702	DRE-575-F25-Q08-FS-C	189712	DRE-575-F25-Q09-FO-C
189703	DRE-575-F16-Q10-FS-C	189713	DRE-575-F16-Q12-FO-C
189704	DRE-575-F25-Q10-FS-C	189714	DRE-575-F25-Q12-FS-C
189705	DRE-575-F16-Q12-FS-C	189715	DRE-575-F16-Q15-FS-C
189706	DRE-575-F25-Q12-FS-C	189716	DRE-575-F25-Q15-FO-C
189707	DRE-575-F16-Q14-FS-C	189717	DRE-575-F16-Q18-FO-C
189708	DRE-575-F25-Q14-FS-C	189718	DRE-575-F25-Q18-FO-C
<b>Tamaño 880</b>			
189759	DRE-880-F25-Q06-FS-C	189850	DRE-880-F25-Q06-FO-C
189760	DRE-880-F30-Q06-FS-C	189851	DRE-880-F30-Q06-FO-C
189761	DRE-880-F25-Q08-FS-C	189852	DRE-880-F25-Q08-FO-C
189762	DRE-880-F30-Q08-FS-C	189853	DRE-880-F30-Q08-FO-C
189844	DRE-880-F25-Q10-FS-C	189854	DRE-880-F25-Q10-FO-C
189845	DRE-880-F30-Q10-FS-C	189855	DRE-880-F30-Q10-FO-C
189846	DRE-880-F25-Q12-FS-C	189856	DRE-880-F25-Q12-FO-C
189847	DRE-880-F30-Q12-FS-C	189857	DRE-880-F30-Q12-FO-C
189848	DRE-880-F25-Q14-FS-C	189858	DRE-880-F25-Q14-FO-C
189849	DRE-880-F30-Q14-FS-C	189859	DRE-880-F30-Q14-FO-C

 Importante

Si se necesita un actuador giratorio con más opciones, debe determinarse el código correspondiente para efectuar el pedido. Este código no contiene un número de artículo Consultar los datos correspondientes en

→ 4

# Actuadores giratorios Copar DRD/DRE

Accesorios

## Tope DADP

En base / correspondiente a la norma VDI/VDE 3845 (Namur)

Dotación del suministro:

1 Tope

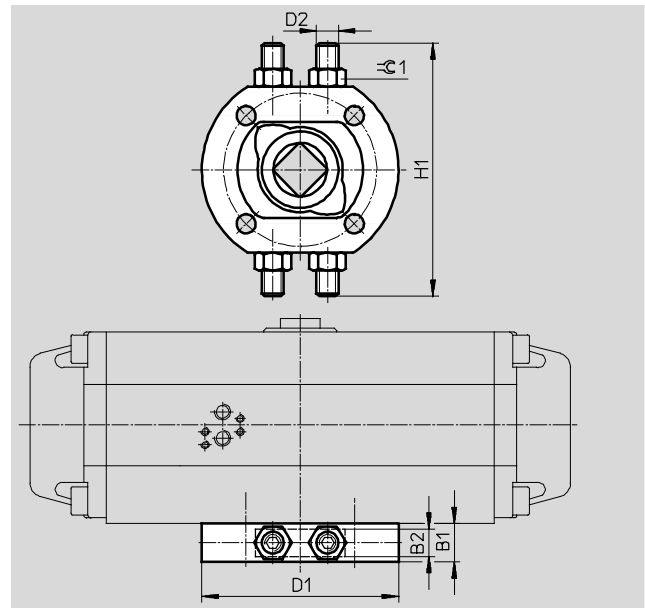
Material:

Cuerpo, placa: Acero niquelado

Tuercas, tornillos: Acero cincado

Apoyo: Poliacetal

Sin cobre, PTFE ni silicona



Dimensiones y referencias											
Tamaño	Patrón de taladros	B1	B2	D1	D2	H1	⌀C1	CRC <sup>1)</sup>	Peso	Nº art.	Tipo
				∅					[g]		
150, 225	F14	35	25	180	M20	232	30	2	5 000	539930	DADP-F14
375, 575	F16	45	35	200	M24	256	36	2	8 000	539931	DADP-F16
575, 880	F25	60	50	300	M30	344	46	2	23 500	539932	DADP-F25

1) Clase de resistencia a la corrosión 2 según norma de Festo 940 070

Válida para piezas expuestas a gran peligro de corrosión. Piezas exteriores en contacto directo con sustancias usuales en entornos industriales, tales como disolventes, detergentes o lubricantes, con superficies principalmente decorativas.

Referencias: Conjuntos de adaptadores para el montaje de las cajas de sensores SRBP, SRAP					
	Tamaño	Dimensiones [mm]	CRC <sup>1)</sup>	Nº art.	Tipo
	DRD/DRE-8-F05	20x30x80	3	568275	DASB-P1-HA-SB
	DRD/DRE-14-F05				
	DRD/DRE-26-F07				
	DRD/DRE-50-F07				
	DRD/DRE-50-F10	30x30x130		572419	DASB-P1-HC-SB
	DRD/DRE-77-F10				
	DRD/DRE-77-F12				
	DRD/DRE-100-F12				
	DRD/DRE-150-F14				
	DRD/DRE-225-F14				
	DRD/DRE-375-F16				

1) Clase de resistencia a la corrosión 3 según norma de Festo 940 070

Válida para piezas expuestas a gran peligro de corrosión. Piezas exteriores en contacto directo con sustancias usuales en entornos industriales, tales como disolventes o detergentes, con superficies funcionales