

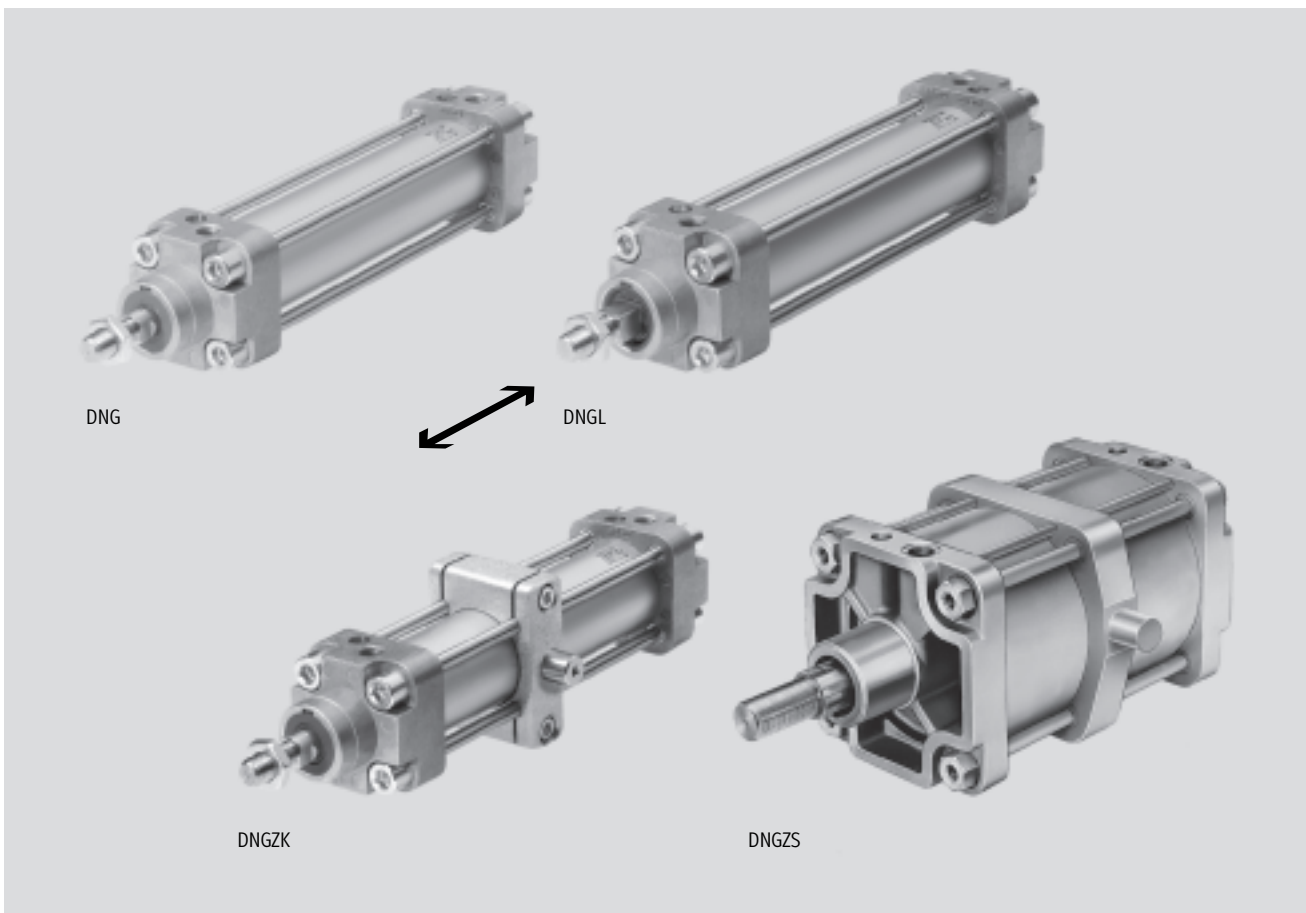
Cilindros normalizados DNG/DNGZK/DNGZS, ISO 15552



Cilindros normalizados DNG/DNGZK/DNGZS, ISO 15552

FESTO

Características



Descripción resumida

- Doble efecto
- Para la detección de posiciones sin contacto
- Con amortiguación de final de carrera regulable en ambos lados
- Ejecución robusta con tirantes
- Cilindros según la norma ISO 15552 (corresponde a las normas anteriores ISO 6431, DIN ISO 6431, VDMA 24 562, NF E 49 003.1 y UNI 10290)



DIN



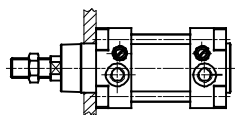
Cilindros normalizados DNG/DNGZK/DNGZS, ISO 15552

Características

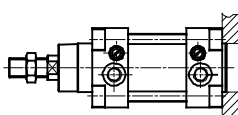
Posibilidades de montaje

Montaje del tipo básico

Montaje delante



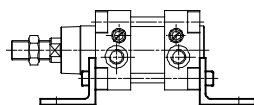
Montaje detrás



Variantes de montaje mediante elementos de fijación

Pies de fijación MS1¹⁾

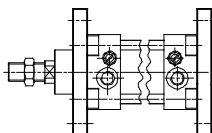
HNG



Fijación por brida MF1/MF2¹⁾

FNG

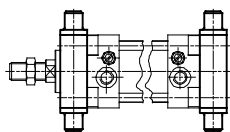
Delante Detrás



Brida basculante con pivotes

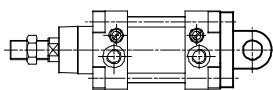
ZNG

Delante Detrás



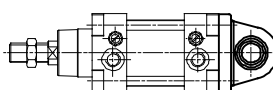
Brida basculante MP2¹⁾

SNG/SNGB/SNGL



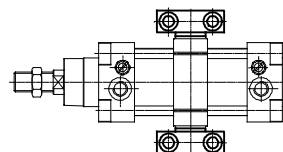
Brida basculante con cojinete esférico

SSNG



Caballete MT4¹⁾

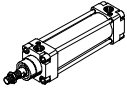
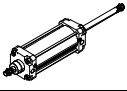
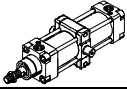
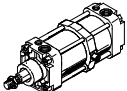
LNZG



1) Denominación normalizada según ISO 15552 (ISO 6431)

Cilindros normalizados DNG/DNGZK/DNGZS, ISO 15552

Cuadro general de productos

Función	Ejecución	Tipo	Diámetro del émbolo [mm]	Carrera [mm]	Carrera específica ¹⁾ [mm]	Detección de posiciones A	Amortiguación Regulable PPV	
Doble efecto	Tipo básico							
		DNG Simple vástago	125	25, 40, 50, 100, 125, 160, 200, 250, 320, 400, 500	1 ... 2 000	■	■	
			160, 200, 250, 320	–	1 ... 2 000			
		DNG-...-S2 Doble vástago	125	–	1 ... 500	■	■	
			160, 200		1 ... 2 000			
			250, 320		1 ... 2 000			
	Con brida basculante central							
		DNGZK Desplazable	125	–	1 ... 1 500	■	■	
			160, 200	–	1 ... 2 000			
		DNGZS Fija	250, 320	–	1 ... 1 100	■	■	

1) Los cilindros con detección de posiciones deben tener, como mínimo, una carrera de 10 mm para que la detección sea fiable

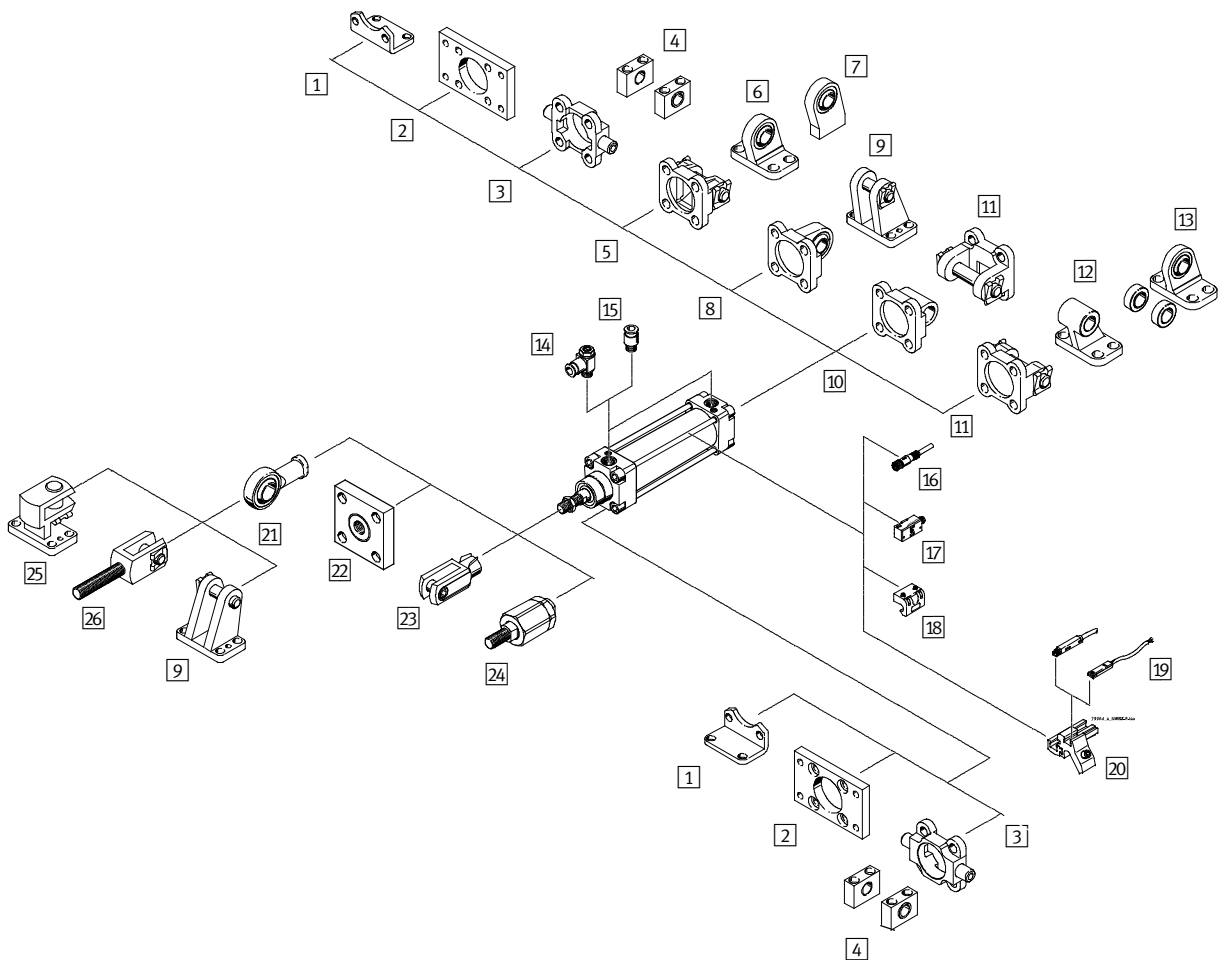
Cilindros normalizados DNG/DNGZK/DNGZS, ISO 15552

Cuadro general de productos

Tipo	Vástago		Juntas termorresistentes S6	Alta protección contra la corrosión S8	→ Página/Internet
	Rosca exterior	Acero inoxidable S3			
Tipo básico					
DNG Simple vástago	■	■	■	■	9
DNG-...-S2 Doble vástago	■	-	-	-	9
Con brida basculante central					
DNGZK Desplazable	■	■	■	■	9
DNGZS Fija	■	■	■	■	9

Cilindros normalizados DNG/DNGZK/DNGZS, ISO 15552

Cuadro general de periféricos



Elementos de fijación y accesorios		
	Descripción resumida	→ Página/Internet
1	Pies de fijación HNG Para culatas anterior y posterior Corresponde a MS1 según ISO 15552	17
2	Fijación por brida FNG Para culata anterior o posterior Corresponde a MF1/MF2 según ISO 15552	18
3	Brida basculante con pivotes ZNG Para culata anterior o posterior	18
4	Caballote LNZG Corresponde a MT4 según ISO 15552	19
5	Brida basculante SNG Para culata posterior	19

Cilindros normalizados DNG/DNGZK/DNGZS, ISO 15552

Cuadro general de periféricos

Elementos de fijación y accesorios		
	Descripción resumida	→ Página/Internet
6	Caballote LSNG	Con cojinete esférico 22
7	Caballote LSNSG	Soldable Con cojinete esférico 22
8	Brida basculante SSNG	Con cojinete esférico para caballote LBG 20
9	Caballote LBG	Con bulón antigiro 22
10	Brida basculante SNGL	Para culata posterior Corresponde a MP2 según ISO 15552 21
11	Brida basculante SNGB	Para culata posterior Corresponde a MP2 según ISO 15552 20
12	Caballote LNG	Para brida basculante SNGB 22
13	Caballote LSN	Con cojinete esférico 22
14	Válvula reguladora de caudal GRLA	Para regular la velocidad grla
15	Racores rápidos roscados QS	Para tubos con tolerancia en diámetro exterior quick star
16	Cable des conexión recto NEBU	– 23
	Cable des conexión acodado NEBU	– 23
17	Detectores de posición SMEO-1/SMT0-1	– 24
18	Piezas de fijación SMB-1	Para detectores de proximidad SMEO-1/SMT0-1 24
19	Detectores de posición SME/SMT-8	– 23
20	Piezas de fijación SMBZ-8- ...	Para detectores de proximidad SME/SMT-8 23
21	Cabeza de rótula SGS	Con cojinete esférico 22
22	Placa de acoplamiento KSG	Para compensar desviaciones radiales 22
23	Horquilla SG	Permite giros del cilindro neumático en un plano 22
24	Rótula FK	Para compensación de desviaciones radiales y angulares 22
25	Caballote transversal LQG	Con bulón antigiro 22
26	Horquilla SGA	En combinación con la cabeza de rótula SGS, apropiada para unir cilindros 22

Cilindros normalizados DNG/DNGZK/DNGZS, ISO 15552

Código para el pedido

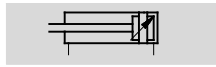
DNG – 125 – 80 – PPV – A – [] – []

Tipo	
Doble efecto	
DNG	Cilindro normalizado
DNGZK	Cilindro normalizado con brida basculante central (desplazable)
DNGZS	Cilindro normalizado con brida basculante central (fija)
Diámetro del émbolo [mm]	
Carrera [mm]	
Amortiguación	
PPV	Regulable en ambos lados
Detección de posiciones	
A	Para detectores de proximidad
Distancia entre la brida basculante y la culata delantera	
XV	Distancia entre la brida basculante y la culata delantera
Variantes	
S2	Doble vástago
S3	Vástago de acero inoxidable
S6	Junta termorresistente hasta máx 120 °C
S8	Alta protección contra la corrosión

Cilindros normalizados DNG/DNGZK/DNGZS, ISO 15552

Hoja de datos

Función



- - Diámetro
125 ... 320 mm

- - Carrera
10 ... 2 000 mm

- - www.festo.com

Variantes



S2



S3



S6

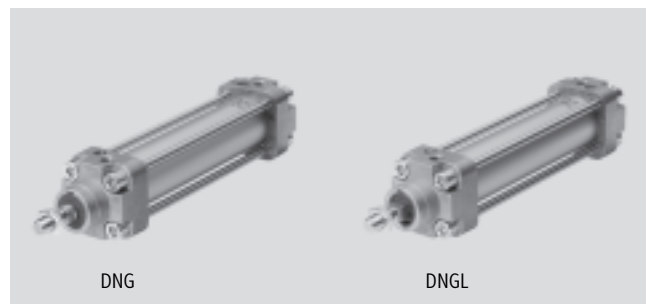


S8

- Cilindros según la norma ISO 15552 (corresponde a las normas anteriores ISO 6431, DIN ISO 6431, VDMA 24 562, NF E 49 003.1 y UNI 10290)

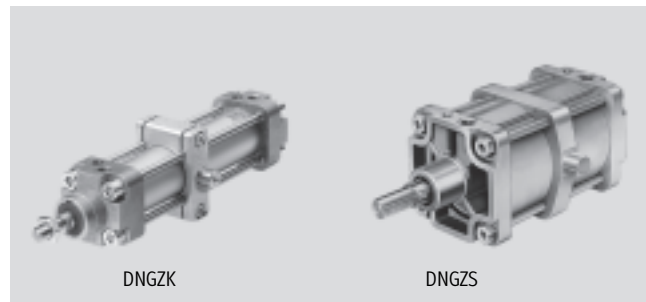


DIN



DNG

DNLG



DNGZK

DNGZS

Datos técnicos generales					
Diámetro del émbolo	125	160	200	250	320
Conexión neumática	G $\frac{1}{2}$	G $\frac{3}{4}$	G $\frac{3}{4}$	G1	G1
Rosca del vástago	M27x2	M36x2	M36x2	M42x2	M48x2
Fluido de trabajo	Aire comprimido según ISO 8573-1:2010 [7:4:4]				
Nota sobre el fluido de trabajo/mando	Es posible el funcionamiento con aire comprimido lubricado (lo cual requiere seguir utilizando aire lubricado)				
Construcción	Émbolo				
Construcción	Vástago				
	Tubo perfilado				
Amortiguación	Regulable en ambos lados				
Carrera de amortiguación [mm]	40	40	50	60	66
Detección de posiciones	Para detectores de proximidad				
Tipo de fijación	Con accesorios				
Posición de montaje	Indistinta				

Condiciones de funcionamiento y del entorno					
Diámetro del émbolo	125	160	200	250	320
Presión de funcionamiento [bar]	0,6 ... 10				
Temperatura ambiente ¹⁾ [°C]	-20 ... +80				
ATEX	Tipos especiales → www.festo.com				

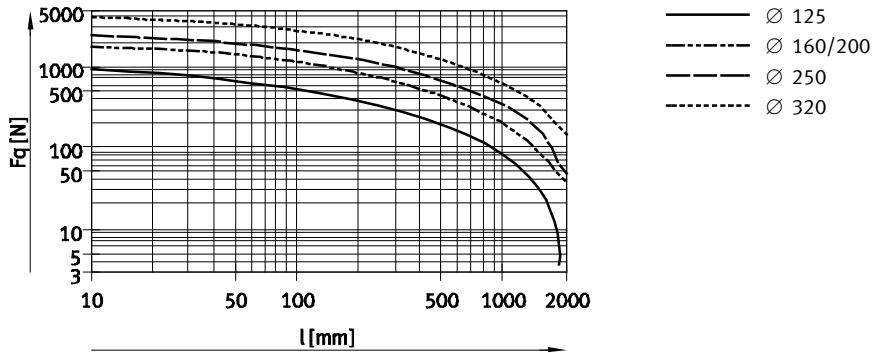
1) Tener en cuenta las condiciones de funcionamiento de los detectores

Fuerzas [N]					
Diámetro del émbolo	125	160	200	250	320
Fuerza teórica con 6 bar en avance	7 360	12 064	18 850	29 450	48 250
Fuerza teórica con 6 bar en retroceso	6 880	11 310	18 096	28 270	46 380

Cilindros normalizados DNG/DNGZK/DNGZS, ISO 15552

Hoja de datos

Fuerza transversal F_Q en función de la carrera l



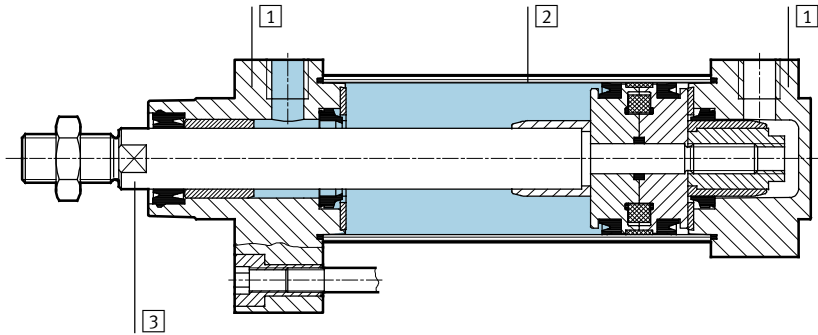
Pesos [g]					
Diámetro del émbolo	125	160	200	250	320
DNG					
Peso con carrera de 0 mm	7 305	17 265	20 115	30 800	53 200
Peso adicional por 10 mm de carrera	140	190	250	360	570
DNGZK					
Peso con carrera de 0 mm	10 215	19 510			
Peso adicional por 10 mm de carrera	140	190			

Cilindros normalizados DNG/DNGZK/DNGZS, ISO 15552

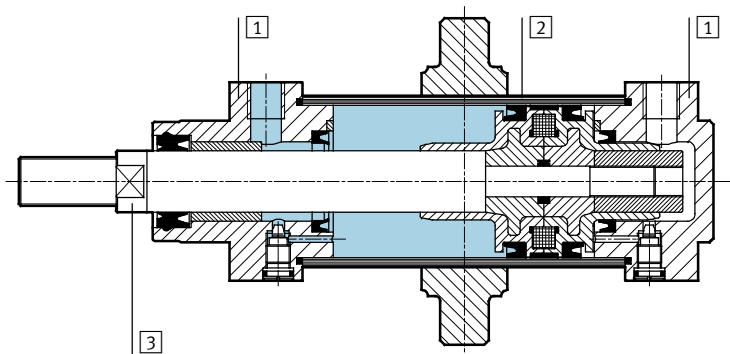
Hoja de datos

Materiales

Vista en sección DNG



Vista en sección DNGZK



Cilindros normalizados	DNG	DNGZK
1 Culatas anterior y posterior	Aluminio	Fundición inyectada de Al; (∅ 160/200: fundición de aluminio)
2 Camisa del cilindro	Aluminio	Aluminio (∅ 160/200: latón)
3 Vástago, tirante	Acero de aleación fina	
- Juntas	Poliuretano, Caucho nitrílico	

Cilindros normalizados DNG/DNGZK/DNGZS, ISO 15552

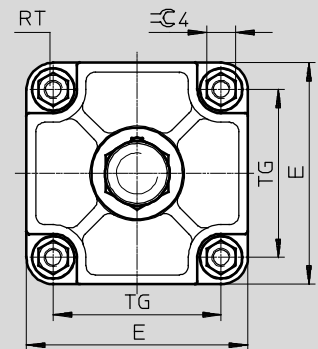
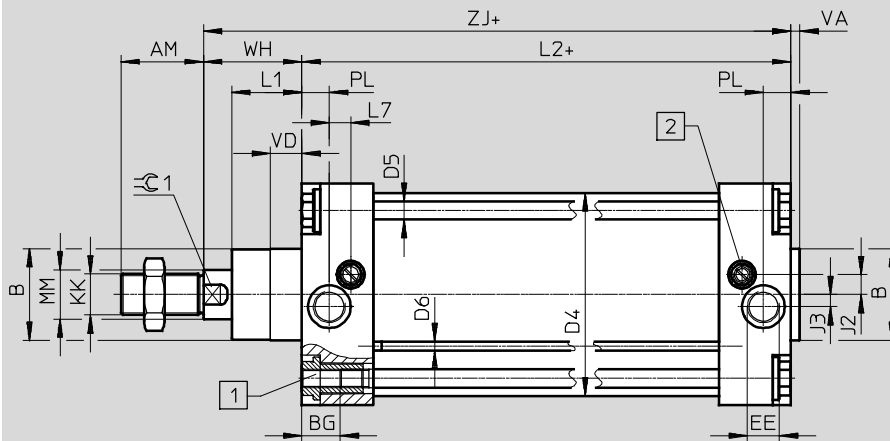
Hoja de datos

FESTO

Dimensiones

Datos CAD disponibles en → www.festo.com

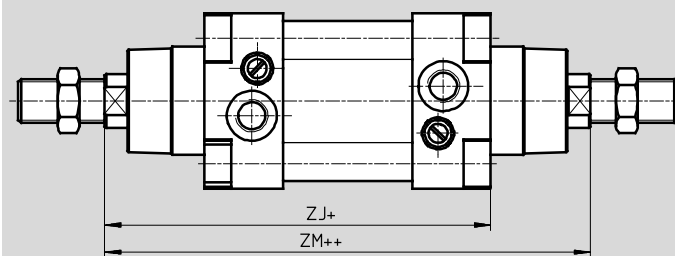
DNG



- 1 Tornillo cilíndrico con hexágono y rosca interior para elementos de fijación
- 2 Tornillo para regular la amortiguación en las posiciones finales

+ = añadir carrera

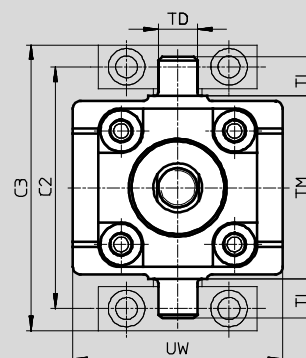
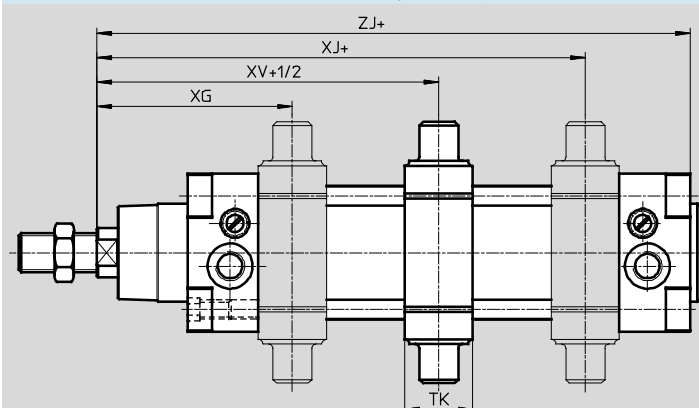
Variante S2: doble vástago



+ = añadir carrera

++ = añadir 2 veces la carrera

DNGZK/DNGZS – con brida basculante central desplazable, fija



+ = añadir carrera

+1/2 = añadir media carrera

Cilindros normalizados DNG/DNGZK/DNGZS, ISO 15552

FESTO

Hoja de datos

Diámetro [mm]	AM	B ∅ d11	BG	C2	C3	D4 ∅	D5 ∅	E	EE	J2	J3
125	54	60	25	192	217	133	12	145	G1/2	13	8
160	72	65	24	245	280	167	16	186	G3/4	16	22
200	72	75	24	295	330	210	16	230	G3/4	22	22
250	84	90	25,5	375	420	254	18,3	270	G1	25	25
320	96	110	28,5	465	520	325	22	340	G1	30	30

Diámetro [mm]	KK	L1	L2	L7	MM ∅	PL	RT	TD ∅ e9	TG	TK	TL
125	M27x2	46	160 ±1	14	32	18	M12	25	110	44	25
160	M36x2	55	180 ±1,1	8,5	40	25,5	M16	32	140	48	32
200	M36x2	65	180 ±1,6	–	40	23	M16	32	175	48	32
250	M42x2	67	200 ±2	–	50	31	M20	40	220	60	40
320	M48x2	82	220 ±2	–	63	31	M24	50	270	70	50

Diámetro [mm]	TM	UW	VA	VD	WH	XG	XJ	XV	ZJ	ZM	≅C1	≅C4
125	160	160	6	20,5	65	136 ±2,2	154 ±2,2	145 ±2,2	225	290	27	19
160	200	200	6	–	80	155 ±2,6	185 ±2,6	170 ±2,6	260	340	36	32
200	250	240	6	–	95	165 ±2,2	205 ±2,2	185 ±2,2	275	370	36	32
250	320	270	10	–	105	187	223	205	305	410	46	36
320	400	340	10	–	120	211	249	230	340	460	55	46



Importante


DNGZS-250/-320-...-PPV-A:
El elemento de fijación basculante está montado de serie mediante tirantes en el centro del cilindro. Como ejecución especial es posible

suministrar el cilindro con el elemento de fijación entre XG y XJ. La medida XV debe indicarse al efectuar el pedido (→ 16).

Cilindros normalizados DNG/DNGZK/DNGZS, ISO 15552

FESTO

Hoja de datos


Referencias						
Ejecución	Carrera [mm]	Diámetro del émbolo 125 [mm] Nº de art. Tipo ¹⁾		Diámetro del émbolo 160 [mm] Nº de art. Tipo ¹⁾		Diámetro del émbolo 200 [mm] Nº de art. Tipo ¹⁾
Tipo básico						
	25	36393	DNG-125-25-PPV-A	-		-
	40	36394	DNG-125-40-PPV-A	-		-
	50	36395	DNG-125-50-PPV-A	-		-
	80	36396	DNG-125-80-PPV-A	-		-
	100	36397	DNG-125-100-PPV-A	-		-
	125	36398	DNG-125-125-PPV-A	-		-
	160	36399	DNG-125-160-PPV-A	-		-
	200	36400	DNG-125-200-PPV-A	-		-
	250	36401	DNG-125-250-PPV-A	-		-
	320	36402	DNG-125-320-PPV-A	-		-
	400	36403	DNG-125-400-PPV-A	-		-
	500	36404	DNG-125-500-PPV-A	-		-
Carrera específica	1 ... 2 000 ²⁾	30006	DNG-125-...-PPV-A	33024	DNG-160-...-PPV-A	33025 DNG-200-...-PPV-A
	1 ... 1 100 ²⁾	-	-	-	-	-
Variante S2	1 ... 2 000 ²⁾	34631	DNG-125-...-PPV-A-S2	34632	DNG-160-...-PPV-A-S2	34633 DNG-200-...-PPV-A-S2
	1 ... 1 100 ²⁾	-	-	-	-	-
Variante S3	1 ... 2 000 ²⁾	34979	DNG-125-...-PPV-A-S3	34980	DNG-160-...-PPV-A-S3	34981 DNG-200-...-PPV-A-S3
	1 ... 1 100 ²⁾	-	-	-	-	-
Variante S6	1 ... 2 000 ²⁾	34860	DNG-125-...-PPV-A-S6	34861	DNG-160-...-PPV-A-S6	34862 DNG-200-...-PPV-A-S6
	1 ... 1 100 ²⁾	-	-	-	-	-
Variante S8	1 ... 2 000 ²⁾	35459	DNG-125-...-PPV-A-S8	35497	DNG-160-...-PPV-A-S8	35498 DNG-200-...-PPV-A-S8
	1 ... 1 100 ²⁾	-	-	-	-	-
con fijación basculante desplazable						
Carrera específica	1 ... 2 000 ²⁾	34446	DNGZK-125-...-PPV-A	34447	DNGZK-160-...-PPV-A	34456 DNGZK-200-...-PPV-A
Variante S3	1 ... 2 000 ²⁾	34944	DNGZK-125-...-PPV-A-S3	34945	DNGZK-160-...-PPV-A-S3	34946 DNGZK-200-...-PPV-A-S3
Variante S6	1 ... 2 000 ²⁾	34953	DNGZK-125-...-PPV-A-S6	34954	DNGZK-160-...-PPV-A-S6	34955 DNGZK-200-...-PPV-A-S6
Variante S8	1 ... 2 000 ²⁾	35525	DNGZK-125-...-PPV-A-S8	35526	DNGZK-160-...-PPV-A-S8	35527 DNGZK-200-...-PPV-A-S8

1) El suministro incluye una tuerca hexagonal para la rosca del vástago.

2) Los cilindros con detección de posiciones deben tener, como mínimo, una carrera de 10 mm para que la detección sea fiable

Cilindros normalizados DNG/DNGZK/DNGZS, ISO 15552

Hoja de datos

Referencias			
Ejecución	Carrera [mm]	Diámetro del émbolo 250 [mm] Nº de art. Tipo ¹⁾	Diámetro del émbolo 320 [mm] Nº de art. Tipo ¹⁾
Tipo básico			
	25	–	–
	40		
	50		
	80		
	100		
	125		
	160		
	200		
	250		
	320		
	400		
	500		
	Carrera específica	1 ... 2 000 ²⁾	–
1 ... 1 100 ²⁾		151892 DNG-250-...-PPV-A	151897 DNG-320-...-PPV-A
Variante S2	1 ... 2 000 ²⁾	–	–
	1 ... 1 100 ²⁾	151893 DNG-250-...-PPV-A-S2	151898 DNG-320-...-PPV-A-S2
Variante S3	1 ... 2 000 ²⁾	–	–
	1 ... 1 100 ²⁾	151894 DNG-250-...-PPV-A-S3	151899 DNG-320-...-PPV-A-S3
Variante S6	1 ... 2 000 ²⁾	–	–
	1 ... 1 100 ²⁾	151895 DNG-250-...-PPV-A-S6	151900 DNG-320-...-PPV-A-S6
Variante S8	1 ... 2 000 ²⁾	–	–
	1 ... 1 100 ²⁾	151896 DNG-250-...-PPV-A-S8	151901 DNG-320-...-PPV-A-S8
con fijación basculante fija			
Carrera específica	1 ... 1 100 ²⁾	➔ 16	

1) El suministro incluye una tuerca hexagonal para la rosca del vástago.

2) Los cilindros con detección de posiciones deben tener, como mínimo, una carrera de 10 mm para que la detección sea fiable

Cilindros normalizados DNG/DNGZK/DNGZS, ISO 15552

Referencias. Productos modulares DNGZS

M Indicaciones mínimas						O Opcional		
Nº de artículo	Función	Diámetro del émbolo	Carrera	Amortiguación	Detección de posiciones	Distancia entre la brida basculante y la culata delantera	Termorre-sistente	Protección contra corrosión
157500 157504	DNGZS	250 320	10 ... 1 100	PPV	A	...XV	S6	S3 S8
Ejemplo de pedido								
157504	DNGZS	- 320	- 600	- PPV	- A	- 215XV	- S6	- S3

Tablas para realizar los pedidos						
Tamaño	250	320	Condicio-nes	Código	Entrada código	
M Nº de artículo	157500		157504			
Función	Cilindros normalizados de doble efecto con fijación de la brida basculante según ISO 15552			DNGZS	DNGZS	
Diámetro del émbolo [mm]	250	320		-...		
Carrera [mm]	10 ... 1 100			-...		
Amortiguación	Amortiguación neumática regulable en ambos lados			-PPV	-PPV	
Detección de posiciones	Para detectores de proximidad			-A	-A	
O Distancia entre la brida basculante y la culata delantera [mm]	187 ... 1 323		211 ... 1 349		[1]	-...XV
Termorresistente	Juntas termorresistentes hasta máx 120 °C				-S6	
Protección contra corrosión	Vástago de acero inoxidable				-S3	
	Protección eficiente contra la corrosión, vástago de acero inoxidable			[2]	-S8	

[1] ...XV Distancia estándar entre brida y culata (brida centrada en el cilindro):
 Diámetro de émbolo 250 mm: $205 \text{ mm} + \frac{\text{Carrera}}{2}$ [2] S8 No con S6.
 Diámetro de émbolo 320 mm: $230 \text{ mm} + \frac{\text{Carrera}}{2}$

Continúa: código de pedido

DNGZS - - - **PPV** - **A** - - - -

Cilindros normalizados DNG/DNGZK/DNGZS, ISO 15552

FESTO

Accesorios

Fijación por pies HNG

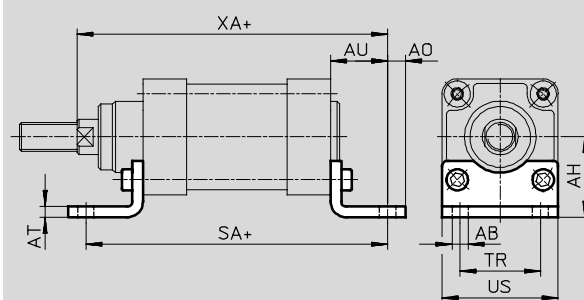
Material:

Acero cincado

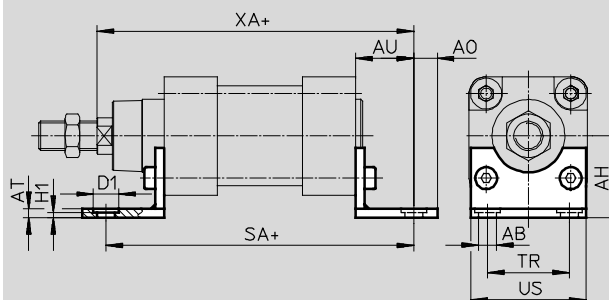
No contiene cobre ni PTFE



Para diámetro del émbolo Ø 125 ... 250



Para diámetro del émbolo Ø 320



+ = añadir carrera

Dimensiones y referencias

Para diámetro [mm]	AB Ø H14	AH	AO	AT	AU	D1	H1	SA	TR	US	XA	CRC ¹⁾	Peso [g]	Nº de artículo	Tipo
125	16,5	90	22	8	45	-	-	250	90	131	270	2	2 025	32953	HNG-125
160	18,5	115	20	10	60	-	-	300	115	169	320	2	2 200	34476	HNG-160
200	24	135	30	12	70	-	-	320	135	214	345	2	3 795	34477	HNG-200
250	28	165	35	20	75	-	-	350	165	270	380	2	8 000	157510	HNG-250
320	35	200	40	25	85	60	23	390	200	340	425	2	13 000	157511	HNG-320

1) Clase de resistencia a la corrosión 2 según norma de Festo 940 070

Válida para piezas expuestas a gran peligro de corrosión. Piezas exteriores en contacto directo con sustancias usuales en entornos industriales, tales como disolventes, detergentes o lubricantes, con superficies principalmente decorativas.

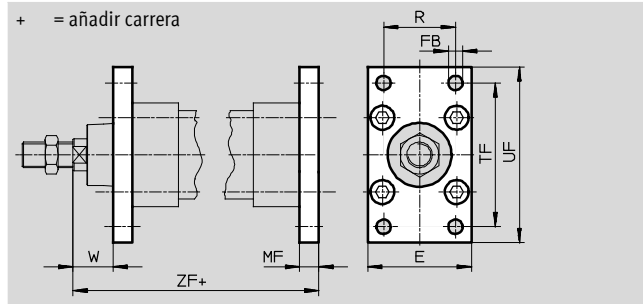
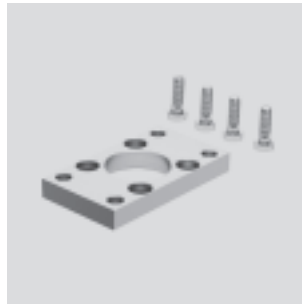
Cilindros normalizados DNG/DNGZK/DNGZS, ISO 15552

FESTO

Accesorios

Brida de fijación FNG

Material:
Fundición de grafito nodular barnizado
No contiene cobre ni PTFE



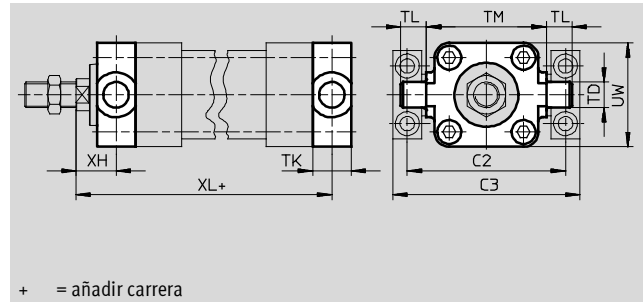
Dimensiones y referencias												
Para diámetro	E	FB	MF	R	TF	UF	W	ZF	CRC ¹⁾	Peso	Nº de artículo	Tipo
[mm]		∅								[g]		
125	140	16	20	90	180	220	45	245	1	2 216	32946	FNG-125
160	180	18	20	115	230	280	60	280	1	3 550	34478	FNG-160
200	220	22	25	135	270	320	70	300	1	5 321	34479	FNG-200
250	270	26	25	165	330	390	80	330	1	8 657	157508	FNG-250
320	340	33	30	200	400	470	90	370	1	15 109	157509	FNG-320

1) Clase de resistencia a la corrosión 1 según norma de Festo 940 070
Componentes con moderada exposición al peligro de corrosión. Protección para el transporte y el almacenamiento Componentes con superficies de diseño sin fines decorativos, ya que están montados en el interior no visible o detrás de recubrimientos.

Brida basculante ZNG

Para caballete LNZG

Material:
Fundición de acero inoxidable
No contiene cobre ni PTFE



Dimensiones y referencias													
Para diámetro	C2	C3	TD	TK	TL	TM	UW	XH	XL	CRC ¹⁾	Peso	Nº de artículo	Tipo
[mm]			∅ e9								[g]		
125	192	217	25	50	25	160	150	40	250	2	3 484	31760	ZNG-125

1) Clase de resistencia a la corrosión 2 según norma de Festo 940 070
Válida para piezas expuestas a gran peligro de corrosión. Piezas exteriores en contacto directo con sustancias usuales en entornos industriales, tales como disolventes, detergentes o lubricantes, con superficies principalmente decorativas.

Cilindros normalizados DNG/DNGZK/DNGZS, ISO 15552



Accesorios

Caballote LNZG

Material:

Caballote:

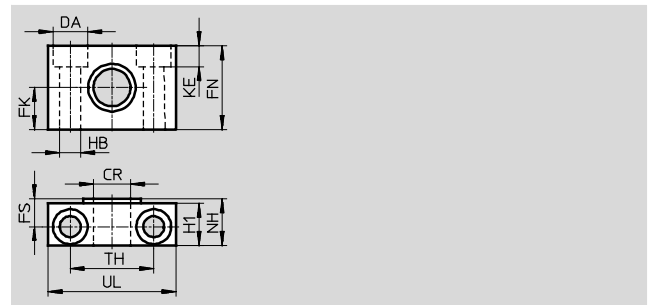
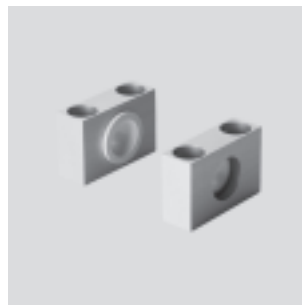
125: Aluminio anodizado

160 ... 320: Acero cincado

Cojinete deslizante:

125 ... 200: Material sintético

250 ... 320: Bronce sinterizado



No contiene cobre ni PTFE

Dimensiones y referencias															
Para diámetro	CR	DA	FK	FN	FS	H1	HB	KE	NH	TH	UL	CRC ¹⁾	Peso	Nº de artículo	Tipo
[mm]	∅	∅	∅				∅						[g]		
125	25 D11	20	25 ±0,1	50	16	24,5	14	13	28,5	50 ±0,2	75	2	306	32962	LNZG-100/125
160/200	32 D11	26	30 ±0,2	60	22,5	36	18	17	40	60 ±0,3	92	2	659	35780	LNZG-160/200
250	40 G7	33	35 ±0,2	70	27,5	45	22	21,5	50	90 ±0,3	140	2	2 218	157516	LNZG-250
320	50 G7	40	40 ±0,2	80	32,5	55	26	21,5	60	100 ±0,3	150	2	2 934	157517	LNZG-320

1) Clase de resistencia a la corrosión 2 según norma de Festo 940 070

Válida para piezas expuestas a gran peligro de corrosión. Piezas exteriores en contacto directo con sustancias usuales en entornos industriales, tales como disolventes, detergentes o lubricantes, con superficies principalmente decorativas.

Brida basculante SNG

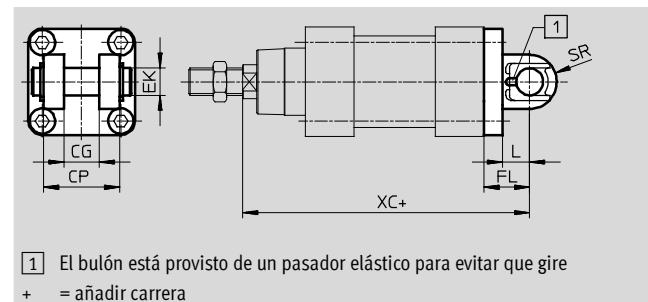
Para caballote LSNG/LSNSG

Material:

Fundición inyectada de Al

Conformidad con RoHS

No contiene cobre ni PTFE



Dimensiones y referencias											
Para diámetro	CG	CP	EK	FL	L	SR	XC	CRC ¹⁾	Peso	Nº de artículo	Tipo
[mm]	H14	d12	∅						[g]		
125	37	97	30	50	30	26	275	2	1 805	32974	SNG-125
160	43	122	35	55	35	32	315	2	3 285	152597	SNG-160
200	43	122	35	60	35	32	335	2	4 600	152598	SNG-200

1) Clase de resistencia a la corrosión 2 según norma de Festo 940 070

Válida para piezas expuestas a gran peligro de corrosión. Piezas exteriores en contacto directo con sustancias usuales en entornos industriales, tales como disolventes, detergentes o lubricantes, con superficies principalmente decorativas.

Cilindros normalizados DNG/DNGZK/DNGZS, ISO 15552

FESTO

Accesorios

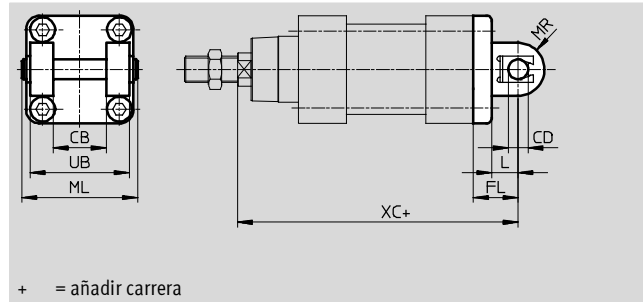
Brida basculante SNGB

Para caballete LN/LSN

Material:

Fundición inyectada de Al

Ø 200: Acero



+ = añadir carrera

Dimensiones y referencias

Para diámetro [mm]	CB Ø	CD Ø	FL	L	ML	MR	UB h14	XC	CRC ¹⁾	Peso [g]	Nº de artículo	Tipo
125	70	25	50	30	148	25	130	275	2	1 750	34546	SNGB-125
160	90	30	55	37	191	30	170	315	2	7 000	34547	SNGB-160
200	90	30	60	35	191	36	170	335	2	11 000	562455	SNGB-200-B
250	110	40	70	47	231	40	200	375	2	15 200	157512	SNGB-250
320	120	45	80	52	253	45	220	420	2	26 450	157513	SNGB-320

1) Clase de resistencia a la corrosión 2 según norma de Festo 940 070

Válida para piezas expuestas a gran peligro de corrosión. Piezas exteriores en contacto directo con sustancias usuales en entornos industriales, tales como disolventes, detergentes o lubricantes, con superficies principalmente decorativas.

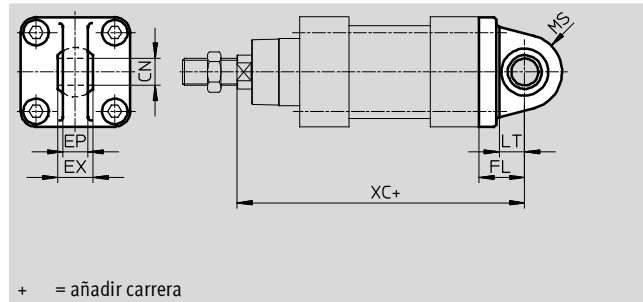
Brida basculante SSNG

con cojinete esférico

Para caballete LBG

Material:

Fundición nodular



+ = añadir carrera

Dimensiones y referencias

Para diámetro [mm]	CN Ø	EP	EX	FL	LT	MS	XC	CRC ¹⁾	Peso [g]	Nº de artículo	Tipo
125	30	25	37	50	28	40	275	2	3 082	34568	SSNG-125

1) Clase de resistencia a la corrosión 2 según norma de Festo 940 070

Válida para piezas expuestas a gran peligro de corrosión. Piezas exteriores en contacto directo con sustancias usuales en entornos industriales, tales como disolventes, detergentes o lubricantes, con superficies principalmente decorativas.

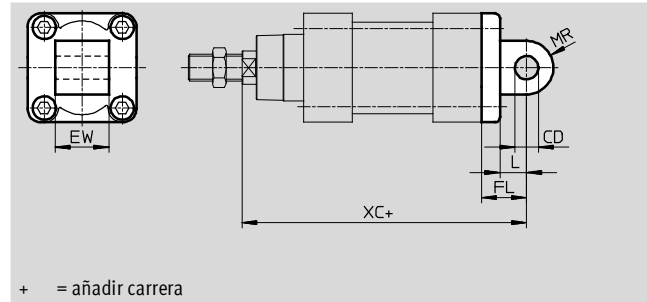
Cilindros normalizados DNG/DNGZK/DNGZS, ISO 15552

Accesorios

Brida basculante SNGL

Material:
Fundición inyectada de Al

Variante CT:
No contiene cobre ni PTFE



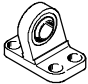




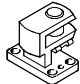
Dimensiones y referencias										
Para diámetro	CD	EW	FL	L	MR	XC	CRC ¹⁾	Peso	Nº de artículo	Tipo
[mm]	∅							[g]		
125	25	70	50	30	25	275	2	1 433	151533	SNGL-125
160	30	90	55	35	25	315	2	2 252	151534	SNGL-160
200	30	90	60	35	25	335	2	3 306	151535	SNGL-200


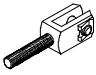
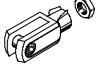
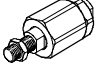
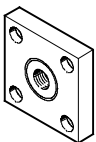
1) Clase de resistencia a la corrosión 2 según norma de Festo 940 070
Válida para piezas expuestas a gran peligro de corrosión. Piezas exteriores en contacto directo con sustancias usuales en entornos industriales, tales como disolventes, detergentes o lubricantes, con superficies principalmente decorativas.

Cilindros normalizados DNG/DNGZK/DNGZS, ISO 15552

FESTO

Accesorios



Referencias: elementos de fijación				Hojas de datos → Internet: elementos de fijación			
Denominación	Para diámetro	Nº de artículo	Tipo	Denominación	Para diámetro	Nº de artículo	Tipo
Caballete LSNG				Caballete LSNSG			
	125	31746	LSNG-125		125	31753	LSNSG-125
	160	152599	LSNG-160		160	-	
	200	152600	LSNG-200		200	-	
Caballete LBG				Caballete LNG			
	125	31767	LBG-125		125	33896	LNG-125
	160	-			160	-	
	200	-			200	33898	LNG-200
Caballete LSN				Caballete en escuadra LQG			
	125	6987	LSN-125		125	31774	LQG-125
	160	6988	LSN-160		160	-	
	200	6989	LSN-200		200	-	
	250	6990	LSN-250		250	-	
	320	6991	LSN-320		320	-	

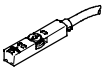
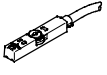
Referencias: cabezales para vástagos				Hojas de datos → Internet: cabezales para vástagos			
Denominación	Para diámetro	Nº de artículo	Tipo	Denominación	Para diámetro	Nº de artículo	Tipo
Cabeza de rótula SGS				Horquilla SGA			
	125	10774	SGS-M27x2		125	10770	SGA-M27x2
	160	10775	SGS-M36x2		160	10775	SGA-M36x2
	200	-			200	-	
	250	10776	SGS-M42x2		-	-	
	320	10777	SGS-M48x2		-	-	
Horquilla SG				Rótula FK			
	125	14987	SG-M27x2-B		125	10485	FK-M27x2
	160	9581	SG-M36x2		160	10746	FK-M36x2
	200	-			200	-	
	250	9582	SG-M42x2		250	-	
	320	9583	SG-M48x2		320	-	
Placa de acoplamiento KSG							
	125	32967	KSG-M27x2				

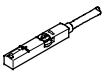

Cilindros normalizados DNG/DNGZK/DNGZS, ISO 15552

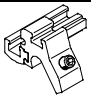
FESTO

Accesorios

Referencias: cables				Hojas de datos → Internet: nebu	
	Conexión eléctrica en el lado izquierdo	Conexión eléctrica en el lado derecho	Longitud del cable [m]	Nº de artículo	Tipo
	Conector recto tipo zócalo M8x1, 3 contactos	Cable de 3 hilos, extremo libre	2,5	541333	NEBU-M8G3-K-2.5-LE3
			5	541334	NEBU-M8G3-K-5-LE3
	Conector acodado tipo zócalo M8x1, 3 contactos	Cable de 3 hilos, extremo libre	2,5	541338	NEBU-M8W3-K-2.5-LE3
			5	541341	NEBU-M8W3-K-5-LE3

Referencias: detectores de posición para ranura en T, magnetorresistivos				Hojas de datos → Internet: smt	
	Tipo de fijación	Salida digital	Conexión eléctrica	Longitud del cable [m]	Nº art. Tipo
Contacto normalmente abierto					
	Montaje en la ranura desde la parte superior, a ras con el perfil del cilindro, corto	PNP	Cable, trifilar	2,5	574335 SMT-8M-A-PS-24V-E-2,5-OE
			Conector M8x1, 3 contactos	0,3	574334 SMT-8M-A-PS-24V-E-0,3-M8D
			Conector M12x1, 3 contactos	0,3	574337 SMT-8M-A-PS-24V-E-0,3-M12
		NPN	Cable, trifilar	2,5	574338 SMT-8M-A-NS-24V-E-2,5-OE
Conector M8x1, 3 contactos	0,3		574339 SMT-8M-A-NS-24V-E-0,3-M8D		
Contacto normalmente cerrado					
	Montaje en la ranura desde la parte superior, a ras con el perfil del cilindro, corto	PNP	Cable, trifilar	7,5	574340 SMT-8M-A-PO-24V-E-7,5-OE


Referencias: detectores de posición para ranura en T, Reed magnéticos				Hojas de datos → Internet: sme	
	Tipo de fijación	Salida digital	Conexión eléctrica	Longitud del cable [m]	Nº de artículo Tipo
Contacto normalmente abierto					
	Montaje en la ranura desde la parte superior, a ras con el perfil del cilindro	Con contacto	Cable, trifilar	2,5	543862 SME-8M-DS-24V-K-2,5-OE
			Cable, bifilar	2,5	543872 SME-8M-ZS-24V-K-2,5-OE
			Conector M8x1, 3 contactos	0,3	543861 SME-8M-DS-24V-K-0,3-M8D
		Con contacto	Cable, trifilar	2,5	150855 SME-8-K-LED-24
Conector M8x1, 3 contactos	0,3		150857 SME-8-S-LED-24		
Contacto normalmente cerrado					
	Introducción a lo largo de la ranura, a ras con el perfil del cilindro	Con contacto	Cable, trifilar	7,5	160251 SME-8-O-K-LED-24


Referencias: elementos de fijación para detectores de posición SME/SMT-8			Hojas de datos → Internet: smbz	
	Para diámetro	Materiales	Nº de artículo	Tipo
	125 ... 320 mm	Raíl: Aleación forjada de aluminio anodizado Tornillos: Acero de aleación fina No contiene cobre ni PTFE	537808	SMBZ-8-125/320

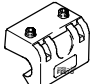
Cilindros normalizados DNG/DNGZK/DNGZS, ISO 15552

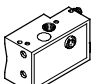
FESTO

Accesorios

Referencias: detectores de posición rectangular, con salida electrónica						Hojas de datos → Internet: smto	
	Montaje	Salida	Conexión eléctrica		Longitud [m]	Nº de artículo	Tipo
			Cable	Conector M8			
Contacto normal abierto							
	Con accesorios	PNP	Trifilar	–	2,5	151683	SMTO-1-PS-K-LED-24-C
			–	3 contactos	–	151685	SMTO-1-PS-S-LED-24-C
		NPN	Trifilar	–	2,5	151684	SMTO-1-NS-K-LED-24-C
			–	3 contactos	–	151686	SMTO-1-NS-S-LED-24-C

Referencias: detectores de posición rectangular, magnético Reed						Hojas de datos → Internet: smeo	
	Montaje	Conexión eléctrica		Longitud [m]	Nº de artículo	Tipo	
		Cable	Conector M8				
Contacto normal abierto							
	Con accesorios	Trifilar	–	2,5	30459	SMEO-1-LED-24-B	
		Trifilar	–	5,0	151672	SMEO-1-LED-24-K5-B	
		–	3 contactos	–	150848	SMEO-1-S-LED-24-B	

Referencias: elementos de fijación para detectores de posición SMEO/SMTO-1				Hojas de datos → Internet: smb	
	Para diámetro	Montaje		Nº de artículo	Tipo
	125 ... 320 mm	Montaje directo en la barra de fijación o en el tirante		11886	SMB-1

Referencias: detector de posición rectangular, neumático				Hojas de datos → Internet: smpo	
	Montaje	Conexión neumática		Nº de artículo	Tipo
Válvula de 3/2 vías, cerrada en reposo					
	Con accesorios	Boquilla para tubo flexible con diámetro interior de 3 mm		31008	SMPO-1-H-B