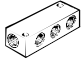
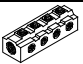




Bloques distribuidores FR



Bloques distribuidores FR

Cuadro general de productos

Serie	Ejecución	Tipo	Conexión neumática		Cantidad de		→ Página/ Internet
			Alimentación	Salida	Conductos de alimentación	Salidas	
Bloque distribuidor	Con 4 conexiones						
		FR-4	G1/8	G1/8	1	3	3
			G1/4	G1/4			
			G3/8	G3/8			
			G1/2	G1/2			
	Con 8 conexiones						
		FR-8	G3/8	G1/8	2	8	3
			G1/2	G1/4			
			G3/4	G1/2			
	Con 9 conexiones						
		FR-9	G1/8	M3	1	9	4
	Con 12 conexiones						
		FR-12	G1/8	M5	2	12	4

Condiciones de funcionamiento y del entorno				
Tipo	FR-4	FR-8	FR-9	FR-12
Presión de funcionamiento [bar]	0 ... 16			
Fluido de trabajo	Aire comprimido según ISO 8573-1:2010 [7:-:-]			
Indicación sobre el fluido de funcionamiento / de pilotaje	Es posible el funcionamiento con aire comprimido lubricado (lo cual requiere seguir utilizando aire lubricado)			
Temperatura ambiente [°C]	-10 ... +80	-10 ... +60	-10 ... +80	-10 ... +60
Clase de resistencia a la corrosión ¹⁾	-	-	2	2

1) Clase de resistencia a la corrosión 2 según norma de Festo 940 070: componentes moderadamente expuestos a corrosión. Piezas exteriores en contacto directo con sustancias usuales en entornos industriales, tales como disolventes, detergentes o lubricantes, con superficies principalmente decorativas.

Bloques distribuidores FR

Hoja de datos

Bloque distribuidor FR-4

Cantidad de conexiones de alimentación: 1

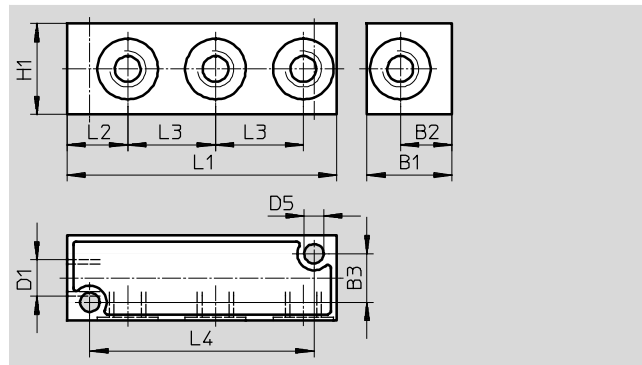
Cantidad de salidas: 3

Material:

Fundición inyectada de aluminio

Características del material:

Conformidad con RoHS



Dimensiones y referencias																
Conexión de alimentación D1	Diámetro nominal [mm]	Conexión de salida D1	B1	B2	B3	D5	H1	L1	L2	L3	L4	Peso [g]	Nº de art.	Tipo	PE*	
G ¹ / ₈	8,6	G ¹ / ₈	20	11,6	13	4,4	17	56	13,5	17	46	25	6701	FR-4-1/8-B	1	
G ¹ / ₄	11,5	G ¹ / ₄	28	17	16	6,4	30	89	20	29	74	60	7849	FR-4-1/4-C	1	
G ³ / ₈	15	G ³ / ₈	32	19	20	6,4	26	85	20	26	72	75	6703	FR-4-3/8-B	1	
G ¹ / ₂	18,6	G ¹ / ₂	38	22	25	6,4	32	105	25	32	90	120	6704	FR-4-1/2-B	1	

* Cantidad por unidad de embalaje

Bloque distribuidor FR-8

Cantidad de conexiones de alimentación: 2, una cerrada con tapón ciego

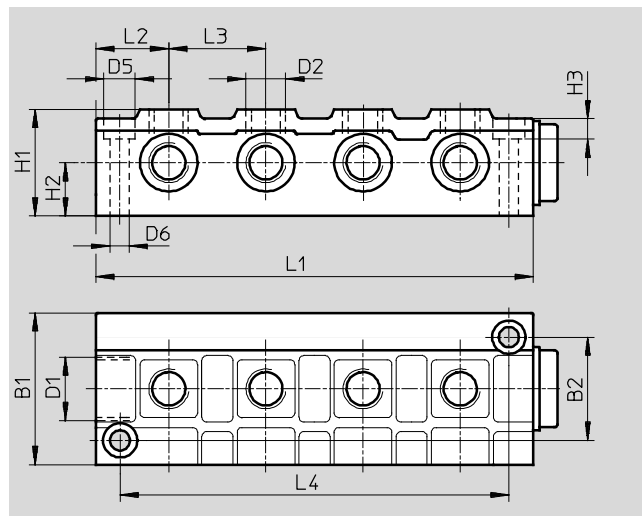
Cantidad de salidas: 8

Material:

Fundición inyectada de aluminio

Características del material:

Conformidad con RoHS



Dimensiones y referencias																	
Conexión de alimentación D1	Diámetro nominal [mm]	Conexión de salida D2	B1	B2	D5	D6	H1	H2	H3	L1	L2	L3	L4	Peso [g]	Nº de art.	Tipo	PE*
G ³ / ₈	8,6	G ¹ / ₈	40	26	11	6,6	30	15	6,8	114	22,5	23	100	135	2077	FR-8-1/8	1
G ¹ / ₂	11,5	G ¹ / ₄	50	34	11	6,6	35	17,5	6,8	144	24	32	128	230	2078	FR-8-1/4	1
G ³ / ₄	18,6	G ¹ / ₂	60	40	15	9	45	22,5	9	170	31	36	150	1 000	6411	FR-8-1/2	1

* Cantidad por unidad de embalaje

Bloques distribuidores FR

Hoja de datos



Bloque distribuidor FR-9

Cantidad de conexiones de alimentación: 1

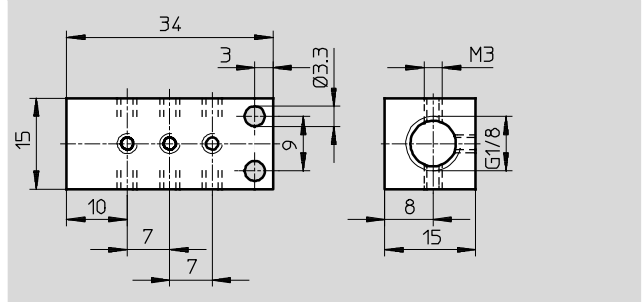
Cantidad de salidas: 9

Material:

Aluminio anodizado

Características del material:

Conformidad con RoHS



Dimensiones y referencias						
Conexión de alimentación	Diámetro nominal [mm]	Conexión de salida	Peso [g]	Nº de art.	Tipo	PE*
G1/8	2,5	M3	15	30981	FR-9-M3-B	1

* Cantidad por unidad de embalaje

Bloque distribuidor FR-12

Cantidad de conexiones de alimentación: 2, una cerrada con tapón ciego

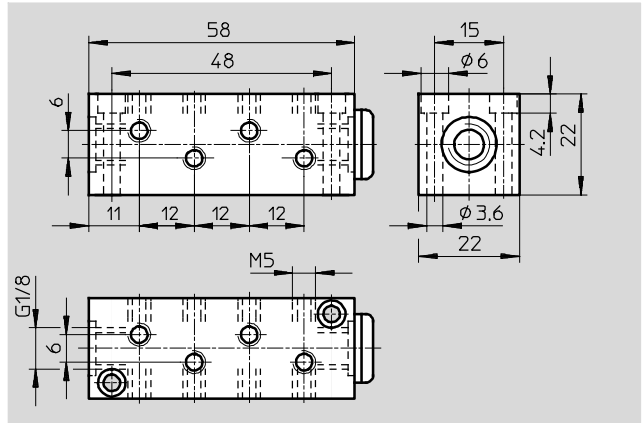
Cantidad de salidas: 12

Material:

Aluminio anodizado

Características del material:

Conformidad con RoHS



Dimensiones y referencias						
Conexión de alimentación	Diámetro nominal [mm]	Conexión de salida	Peso [g]	Nº de art.	Tipo	PE*
G1/8	4,1	M5	40	4525	FR-12-M5	1

* Cantidad por unidad de embalaje