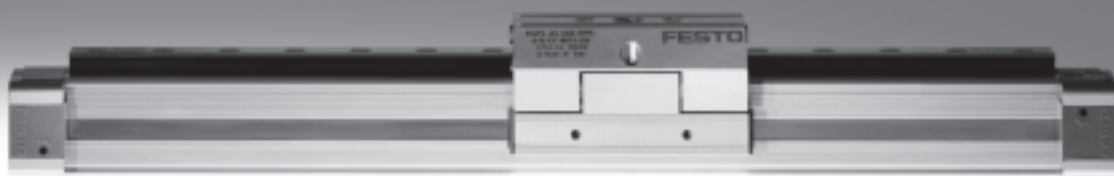


## Actuadores lineales DGP/DGPL

**FESTO**



# Actuadores lineales DGP/DGPL

Ayuda para la selección

## Datos generales

- Ejecución compacta (relación longitud/carrera)
- Gran versatilidad mediante múltiples posibilidades de montaje
- Dos opciones de amortiguación
- Combinable con los módulos del sistema de manipulación y montaje
- No precisa mantenimiento (con guía de rodamiento de bolas, hasta 5 000 km)
- Numerosas variantes:
  - Unidad de sujeción
  - Carro largo
  - Alimentación de aire comprimido en ambos lados
  - Amortiguación electrónica con SoftStop SPC11

## Ejecución básica DGP

- Diámetro del émbolo 18 ... 80 mm
- Carreras de 10 ... 3 000 mm
- Utilización como actuador para guías externas
- Para cargas pequeñas



## Con guía de deslizamiento DGPL-GF-GK/-GV

- Diámetro del émbolo 18 ... 80 mm
- Carreras de 10 ... 3 000 mm
- Holguras mínimas
- Para cargas medianas y momentos pequeños



## Con guía de rodamiento de bolas DGPL-KF-GK/GV

- Diámetro del émbolo 18 ... 80 mm
- Carreras de 10 ... 3 000 mm
- Sin holguras
- Guía precisa y rígida
- Para cargas y momentos grandes



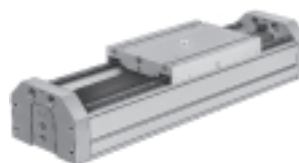
## Con ejecución DGPL-GA protegida

- Diámetro del émbolo 18 ... 40 mm
- Carreras de 10 ... 2 000 mm
- La guía y el carro están protegidos en la parte superior y lateralmente para evitar la penetración de partículas de suciedad
- Sin holguras
- Guía precisa y rígida
- Para cargas y momentos grandes



## Con guía para cargas pesadas DGPL-HD

- Diámetro del émbolo 18 ... 40 mm
- Carreras de 10 ... 2 160 mm
- Sin holguras
- Máxima precisión

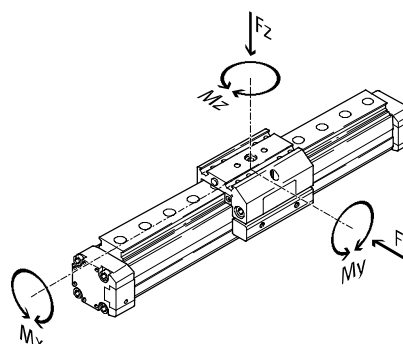


# Actuadores lineales DGP/DGPL

Ayuda para la selección

## Características del guiado

Las indicaciones relacionadas con las fuerzas y los momentos se refieren a la variante con carro estándar (GK). Los valores de las demás variantes constan en los datos técnicos correspondientes del catálogo.



Ejecución	Diámetro del émbolo [mm]	Carrera <sup>1)</sup> [mm]	Fuerza teórica con 6 bar [N]	Fuerzas y momentos					→ Página/Internet
				Fy [N]	Fz [N]	Mx [Nm]	My [Nm]	Mz [Nm]	
<b>Ejecución básica sin guía DGP</b>									
	18	10 ... 1 800	153	-	120	0,5	11	1	6
	25	10 ... 3 000	295		330	1	20	3	
	32	10 ... 3 000	483		480	2	40	5	
	40	10 ... 3 000	754		800	4	60	8	
	50	10 ... 3 000	1 178		1 200	7	120	15	
	63	10 ... 3 000	1 870		1 600	8	120	24	
	80	10 ... 3 000	3 016		5 000	32	750	140	
<b>Con guía de deslizamiento DGPL-GF</b>									
	18	10 ... 1 800	153	330	330	2,2	10	10	22
	25	10 ... 3 000	295	430	430	5,4	14	14	
	32	10 ... 3 000	483	430	430	8,5	18	18	
	40	10 ... 3 000	754	1 010	1 010	23	34	34	
	50	10 ... 3 000	1 178	1 010	1 010	32	52	52	
	63	10 ... 3 000	1 870	2 000	2 000	74	140	140	
	80	10 ... 3 000	3 016	2 000	2 000	100	230	230	
<b>Con guía de rodamiento de bolas DGPL-KF</b>									
	18	10 ... 1 800	153	930	930	7	23	23	22
	25	10 ... 3 000	295	3 080	3 080	45	85	85	
	32	10 ... 3 000	483	3 080	3 080	63	127	127	
	40	10 ... 3 000	754	7 300	7 300	170	330	330	
	50	10 ... 3 000	1 178	7 300	7 300	240	460	460	
	63	10 ... 3 000	1 870	14 050	14 050	580	910	910	
	80	10 ... 3 000	3 016	14 050	14 050	745	1 545	1 545	
<b>Con guía para cargas pesadas DGPL-HD</b>									
	HD18	10 ... 1 710	153	1 820	1 820	70	115	112	42
	HD25	10 ... 2 160	295	5 400	5 600	260	415	400	
	HD40	10 ... 2 110	754	5 400	5 600	375	560	540	

1) Si la carrera útil es de 2 000 mm, el actuador deberá montarse con la banda de cierre hacia abajo; carreras más largas sobre demanda.

- Importante  
Diámetro del émbolo de 8 y 12  
Actuadores lineales DGC  
→ Internet: dgc

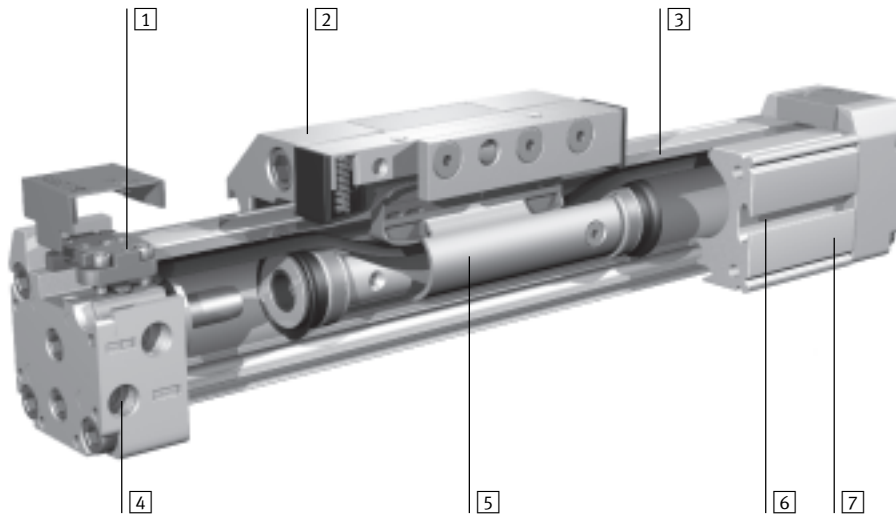
- Importante  
Alternativa para DGPL-...-GF:  
Actuadores lineales DGC-...-GF  
→ Internet: dgc

# Actuadores lineales DGP/DGPL

Características

FESTO

## La tecnología



1 Amortiguación regulable en las posiciones finales

Alternativas:

- Amortiguador
- SoftStop SPC11

2 Carro unido fijamente al arrastrador

3 Banda de cierre para proteger contra la suciedad

4 Diversas posibilidades para conectar el aire comprimido. Conexión posible en tres lados de la culata posterior

5 Émbolo

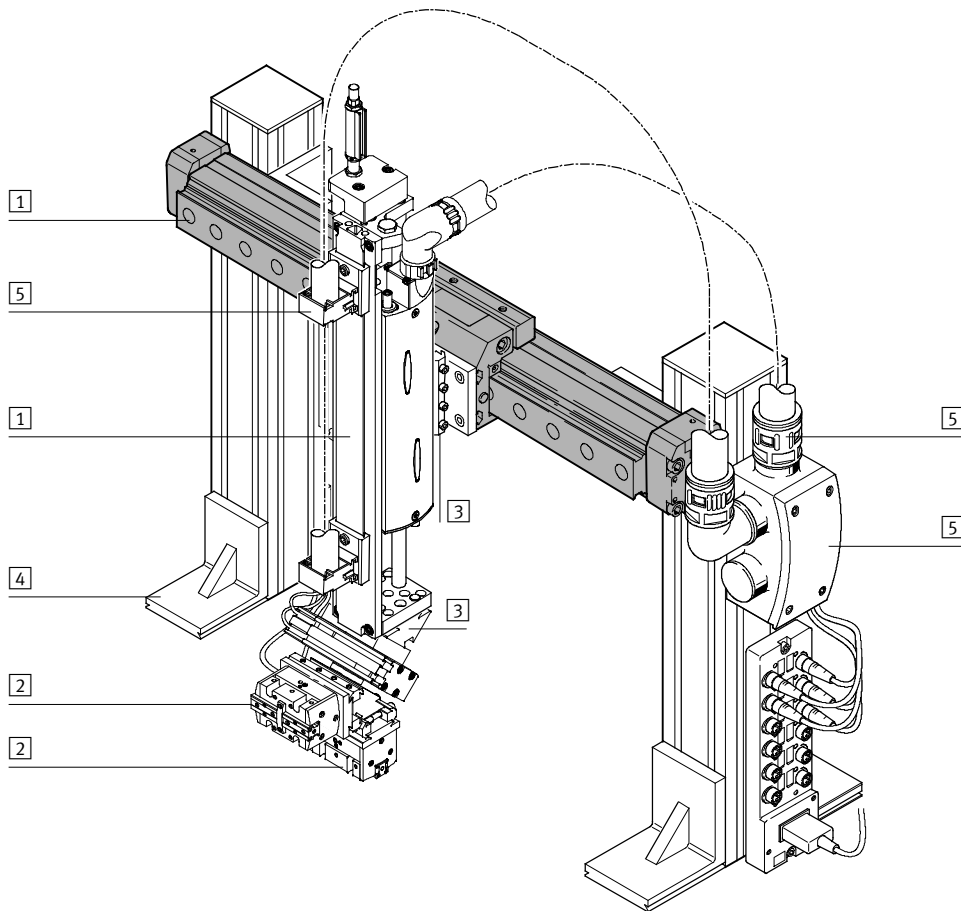
6 Ranura de fijación / ranura para fijación de detectores integrales; a partir de émbolo de diámetro 32, ranura adicional para tuerca deslizante

7 Perfil sólido

# Actuadores lineales DGP/DGPL

Características

Producto del sistema de la técnica de manipulación y montaje



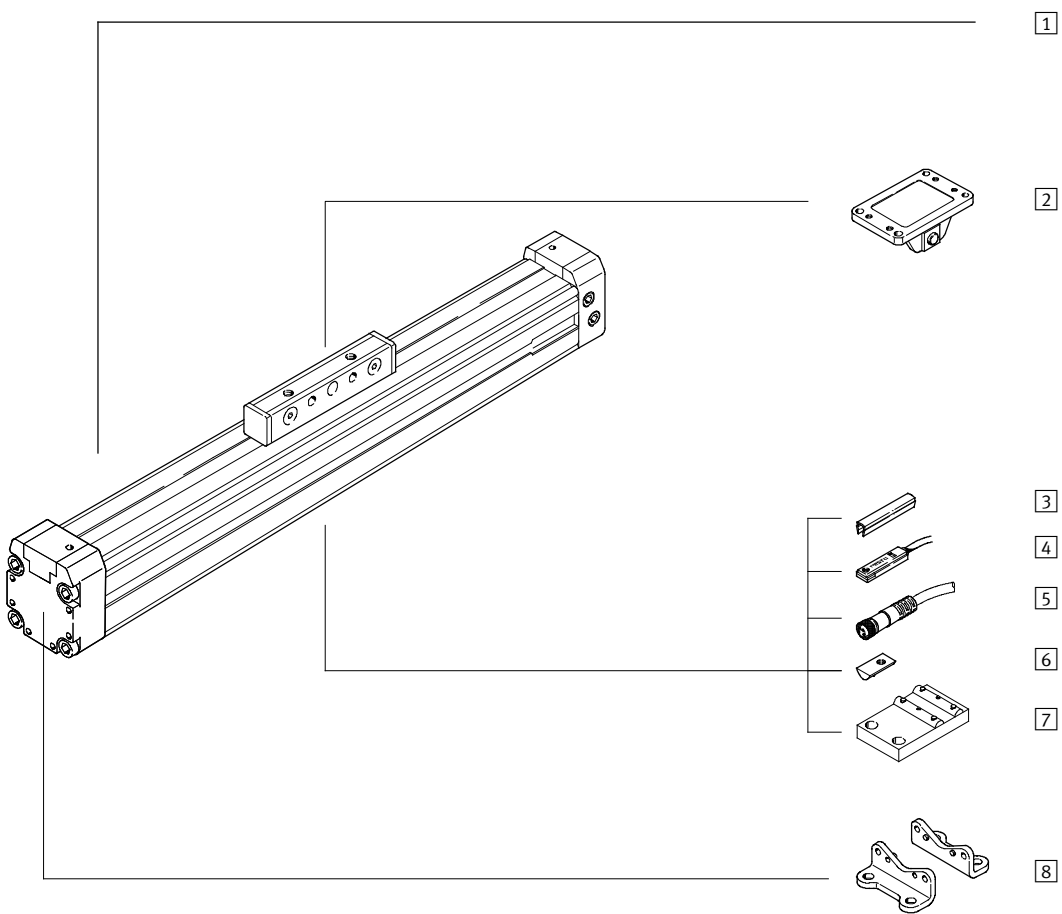
Elementos del sistema y accesorios		
	Descripción resumida	→ Página/Internet
1	Actuadores	Múltiples combinaciones posibles con los módulos del sistema para manipulación y montaje actuador
2	Pinzas	Múltiples variantes posibles con los módulos del sistema para manipulación y montaje pinza
3	Adaptadores	Para conexiones actuador/actuador y actuador/pinza conjunto de adaptador
4	Componentes básicos	Perfiles y uniones de perfiles y uniones perfil/actuador elementos básicos
5	Componentes para la instalación	Para tender y guiar los cables y tubos flexibles de modo claro y fiable conjuntos de adaptadores
-	Ejes	Múltiples combinaciones posibles con los módulos del sistema para manipulación y montaje ejes
-	Motores	Servomotores y motores paso a paso, con o sin reductor motor

- 1 - Tipo armonizado  
Disponible hasta 2013

## Actuadores lineales DGP

Cuadro general de periféricos

FESTO



## Actuadores lineales DGP

Cuadro general de periféricos

Variantes y accesorios		
Tipo	Descripción resumida	→ Página/Internet
1 Eje de guía sin actuador DGP	Actuador lineal neumático con arrastrador	8
2 Acoplamiento de arrastrador FK	Para compensar errores de alineación al utilizar guías externas	57
3 Tapa de la ranura B/S	Para proteger contra la suciedad y para la fijación de cables de detectores de posición	60
4 Detector de posición G/H/I/J/N	Para consultar la posición de la unidad de arrastre	62
5 Cable de conexión con conector V	Para detectores de posición	62
6 Tuerca deslizante para ranura perfilada Y	Para la fijación de componentes suplementarios	60
7 Soporte central M	Para fijación del eje, especialmente en el caso de carreras largas	55
8 Pies de fijación F	Para fijación del eje	54

## Actuadores lineales DGP

Código para el pedido

		DGP	-	25	-	500	-	PPV	-	A	-	B	-	GK	-	D2
<b>Tipo</b>		DGP		Eje de guía sin actuador												
<b>Diámetro del émbolo</b>																
<b>Carrera [mm]</b>																
<b>Amortiguación</b>		PPV		Amortiguación regulable en las posiciones finales												
<b>Detección de posiciones</b>		A		Con imán												
<b>Generación</b>		B		Serie B												
<b>Ejecución básica</b>		GK		Arrastrador estándar												
		GV		Arrastrador prolongado												
<b>Conexión de presión / Accesorios</b>		D2		Alimentación de aire comprimido en ambos lados												
		FK		Acoplamiento de arrastrador												



## Actuadores lineales DGP

Código para el pedido

		+ ZUB	- 2S2B			F	2H	2V
<b>Accesorios</b>								
ZUB	Accesorios incluidos sueltos							
<b>Tapa de la ranura</b>								
...S	Ranura para detectores							
...B	Ranura de fijación							
<b>Tuerca deslizante</b>								
...Y	Para tubo perfilado							
<b>Soporte central</b>								
...M	Soporte central							
<b>Pies de fijación</b>								
...F	Pies de fijación							
<b>Detector de posición</b>								
...G	Con cable de 2,5 m							
...H	Con conector							
...I	Sin contacto, con cable de 2,5 m							
...J	Sin contacto, conector tipo clavija							
...N	Contacto cerrado en reposo, con cable de 2,5 m							
<b>Cable des conexión con conector</b>								
...V	2,5 m							

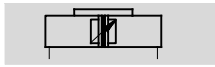
- 1 - Tipo armonizado  
Disponible hasta 2013

## Actuadores lineales DGP

Hoja de datos

FESTO

Función



www.festo.com

Juegos de piezas  
de desgaste:  
→ 18

- Ø - Diámetro  
18 ... 80 mm

- l - Carrera  
1 ... 3 000 mm



Datos técnicos generales							
Diámetro del émbolo	18	25	32	40	50	63	80
Construcción	Actuador lineal neumático con arrastrador						
Antigiro/Guía	Camisa perfilada ranurada						
Funcionamiento	Doble efecto						
Tipo de arrastre	Unión mecánica (ranura)						
Posición de montaje	Indistinta						
Conexión neumática	M5	G <sup>1</sup> / <sub>8</sub>		G <sup>1</sup> / <sub>4</sub>		G <sup>3</sup> / <sub>8</sub>	G <sup>1</sup> / <sub>2</sub>
Carrera [mm]	10 ... 1 800		10 ... 3 000 <sup>1)</sup>				
Amortiguación (PPV)	Regulable en ambos lados						
Carrera de amortiguación [mm]	16	18	20	30	83		
Detección de posiciones	Con imán						

1) Si la carrera útil es de 2 000 mm, el actuador deberá montarse con la banda de cierre hacia abajo; carreras más largas sobre demanda.

Condiciones de funcionamiento y del entorno							
Diámetro del émbolo	18	25	32	40	50	63	80
Fluido de trabajo	Aire comprimido según ISO 8573-1:2010 [7:-:-]						
Nota sobre el fluido de trabajo/ mando	Es posible el funcionamiento con aire comprimido lubricado (lo cual requiere seguir utilizando aire lubricado)						
Presión de funcionamiento [bar]	2 ... 8			1,5 ... 8			
Temperatura ambiente <sup>1)</sup> [°C]	-10 ... +60						
ATEX	Tipos especiales → www.festo.com						

1) Tener en cuenta las condiciones de funcionamiento de los detectores

Fuerzas [N] y energía del impacto [Nm]							
Diámetro del émbolo	18	25	32	40	50	63	80
Fuerza teórica con 6 bar	153	295	483	754	1 178	1 870	3 016
Energía del impacto	→ 13						

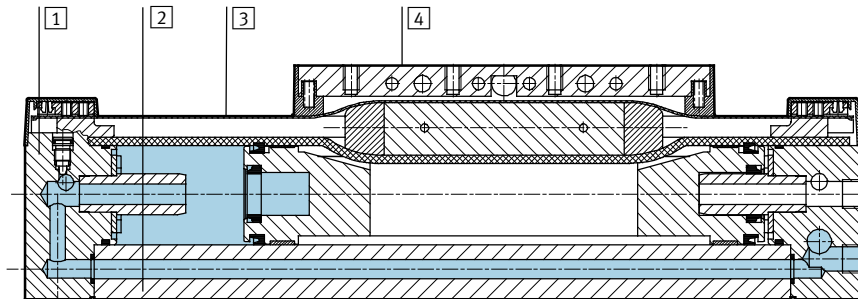
Pesos [kg]							
Diámetro del émbolo	18	25	32	40	50	63	80
Peso máximo con carrera de 0 mm	0,46	0,84	1,55	2,65	5,88	9,1	17,3
Peso adicional por 10 mm de carrera	0,016	0,036	0,041	0,057	0,111	0,148	0,158
Masa móvil	0,08	0,18	0,32	0,55	1,55	1,76	5,0

## Actuadores lineales DGP

Hoja de datos

### Materiales

Vista en sección



Eje	18	25	32	40	50	63	80
1 Culata posterior	Aluminio anodizado						
2 Perfil	Aluminio anodizado						
3 Banda de cierre	Acero inoxidable						Poliuretano
4 Arrastrador	Aluminio anodizado						
⊗ Juntas	Caucho nitrílico, poliuretano						
-							

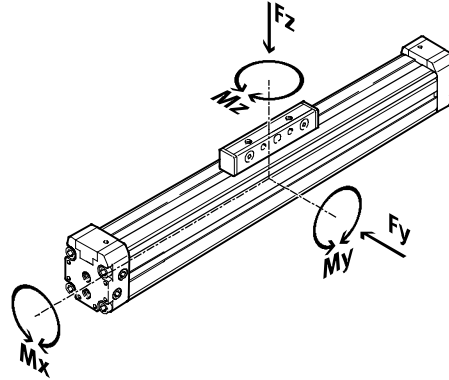
## Actuadores lineales DGP

Hoja de datos

FESTO

### Valores característicos de la carga

Las fuerzas y los momentos indicados se refieren al centro del diámetro interior del tubo perfilado. No deberán superarse en funcionamiento dinámico. Además, debe tenerse en cuenta especialmente la operación de frenado.



Si los actuadores están expuestos a varias fuerzas y momentos, deberán respetarse las cargas máximas admisibles y deberán cumplirse las siguientes ecuaciones:

$$0,4 \times \frac{Fz}{Fz_{\max.}} + \frac{Mx}{Mx_{\max.}} + \frac{My}{My_{\max.}} + 0,2 \times \frac{Mz}{Mz_{\max.}} \leq 1$$

$$\frac{Fz}{Fz_{\max.}} \leq 1 \quad \frac{Mz}{Mz_{\max.}} \leq 1$$

Fuerzas y momentos admisibles									
Diámetro del émbolo		18	25	32	40	50	63	80	
<b>Arrastrador estándar GK</b>									
F <sub>y</sub> <sub>máx.</sub>	[N]	-							
F <sub>z</sub> <sub>máx.</sub>	[N]	120	330	480	800	1 200	1 600	5 000	
M <sub>x</sub> <sub>máx.</sub>	[Nm]	0,5	1	2	4	7	8	32	
M <sub>y</sub> <sub>máx.</sub>	[Nm]	11	20	40	60	120	120	750	
M <sub>z</sub> <sub>máx.</sub>	[Nm]	1	3	5	8	15	24	140	
<b>Arrastrador prolongado GV</b>									
F <sub>y</sub> <sub>máx.</sub>	[N]	-							
F <sub>z</sub> <sub>máx.</sub>	[N]	120	330	480	800	1 200	-	-	
M <sub>x</sub> <sub>máx.</sub>	[Nm]	1	2	4	8	14	16	-	
M <sub>y</sub> <sub>máx.</sub>	[Nm]	22	40	80	120	240	240	-	
M <sub>z</sub> <sub>máx.</sub>	[Nm]	2	6	10	16	30	48	-	

- I - Importante

Software de dimensionado

ProDrive

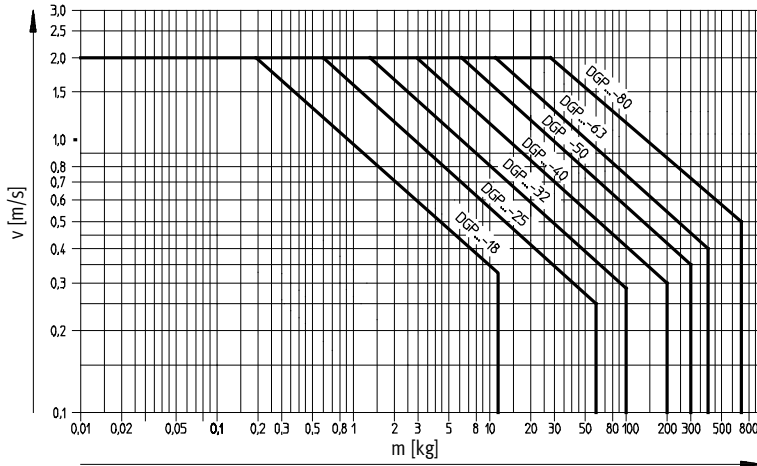
→ [www.festo.com](http://www.festo.com)

# Actuadores lineales DGP

Hoja de datos

## Recorrido útil del amortiguador de posición final PPV integrado

Velocidad  $v$  máxima admisible  $v$  en función de la masa móvil  $m$



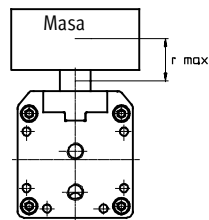
**Importante**  
Datos válidos para el montaje en posición horizontal; masa adicional en la parte superior.  
 $m$  = Masa adicional + masa móvil (→ 10)  
El diagrama de la izquierda se refiere a  $r_{\text{máx}}$ .

### Actuadores lineales neumáticos

El amortiguador de final de carrera debe regularse de tal manera que no se produzcan choques. Si las condiciones de funcionamiento superan la zona admisible, debe recurrirse a los

elementos adecuados (amortiguadores, topes, etc.) y montarlos de tal manera que amortiguen la masa móvil en su centro de gravedad.

### Con arrastrador DGP



$r_{\text{máx.}} = 20 \text{ mm}$   
para diámetro de émbolo de 18 mm

$r_{\text{máx.}} = 50 \text{ mm}$   
para diámetro de émbolo de 25 ... 80 mm  
(datos para distancias mayores de la carga bajo demanda)

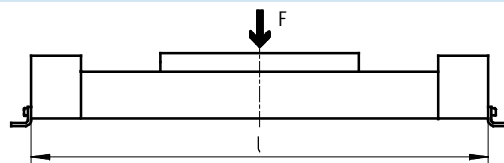
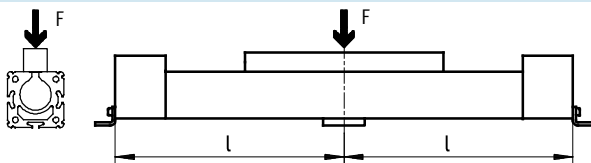
## Distancia $l$ máxima entre apoyos en función de la fuerza $F$

Para evitar la flexión si las carreras son largas, deberá preverse en caso necesario apoyos MUP para el eje. Los

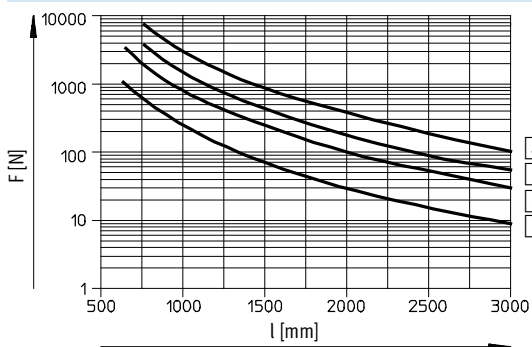
siguientes diagramas pueden utilizarse para determinar la distancia

máxima entre apoyos en función de la fuerza  $F$ .

### Fuerza que actúa sobre la superficie del carro

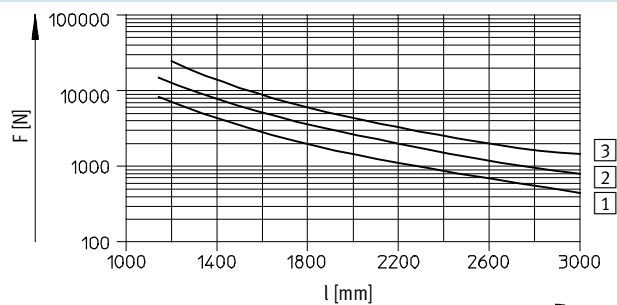


### Diámetro del émbolo de 18 ... 40



- 1 DGP...18
- 2 DGP...25
- 3 DGP...32
- 4 DGP...40

### Diámetro del émbolo de 50 ... 80



- 1 DGP...50
- 2 DGP...63
- 3 DGP...80

## Actuadores lineales DGP

Hoja de datos

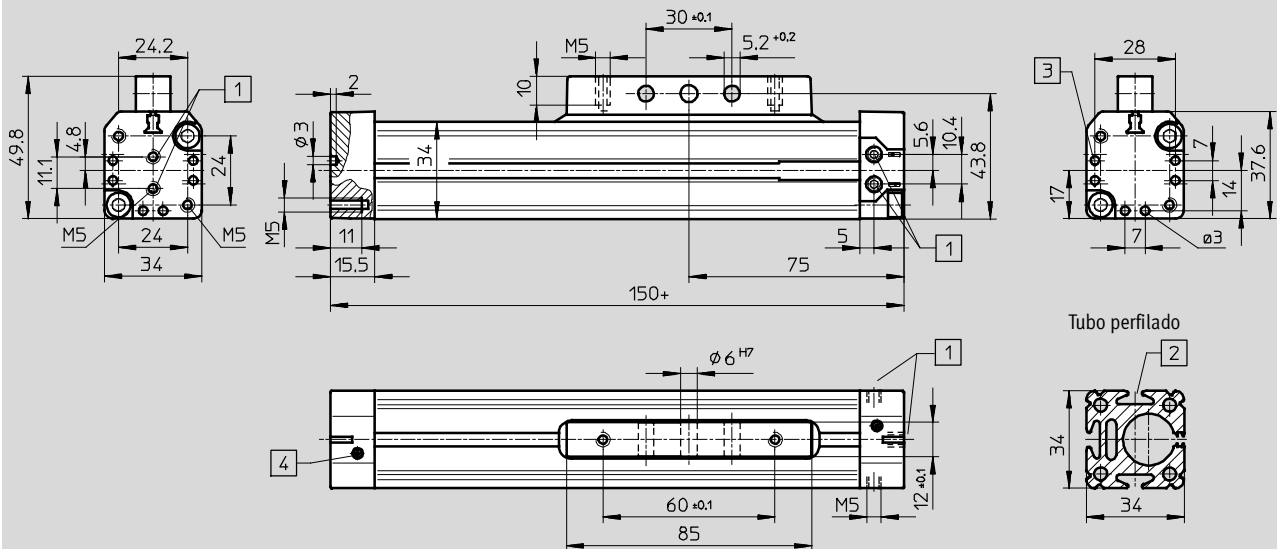
FESTO

### Dimensiones

Datos CAD disponibles en → [www.festo.com](http://www.festo.com)

Arrastrador estándar GK

Diámetro del émbolo 18



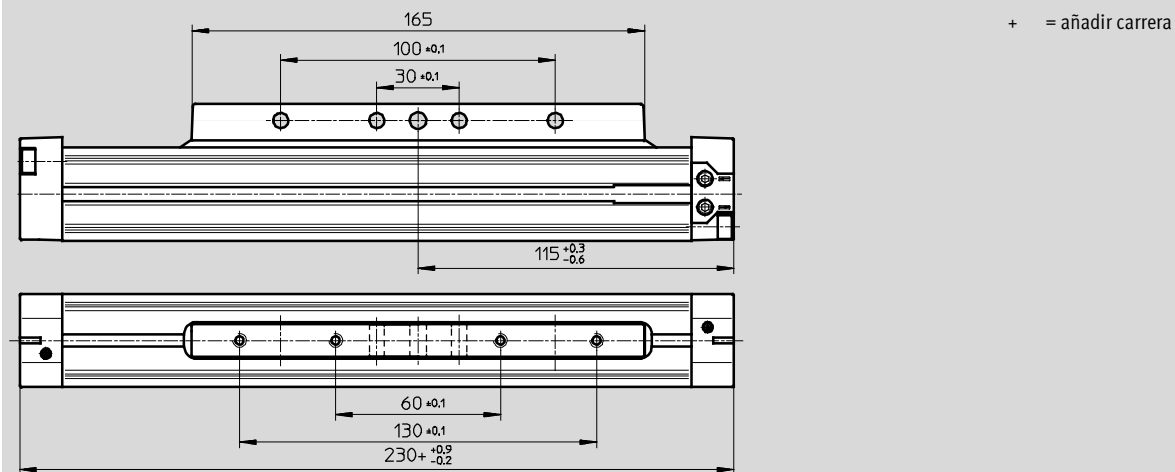
1 Toma de aire comprimido en un lado; conexión a elegir en 3 lados de una culata posterior (variante D2: toma de aire en dos lados; conexión a elegir en 3 lados en cada culata)

2 Ranura para detectores  
3 Taladro para el pie de fijación HP  
4 Tornillo para regular la amortiguación en las posiciones finales

+ = añadir carrera

Arrastrador prolongado GV

Diámetro del émbolo 18



+ = añadir carrera

## Actuadores lineales DGP

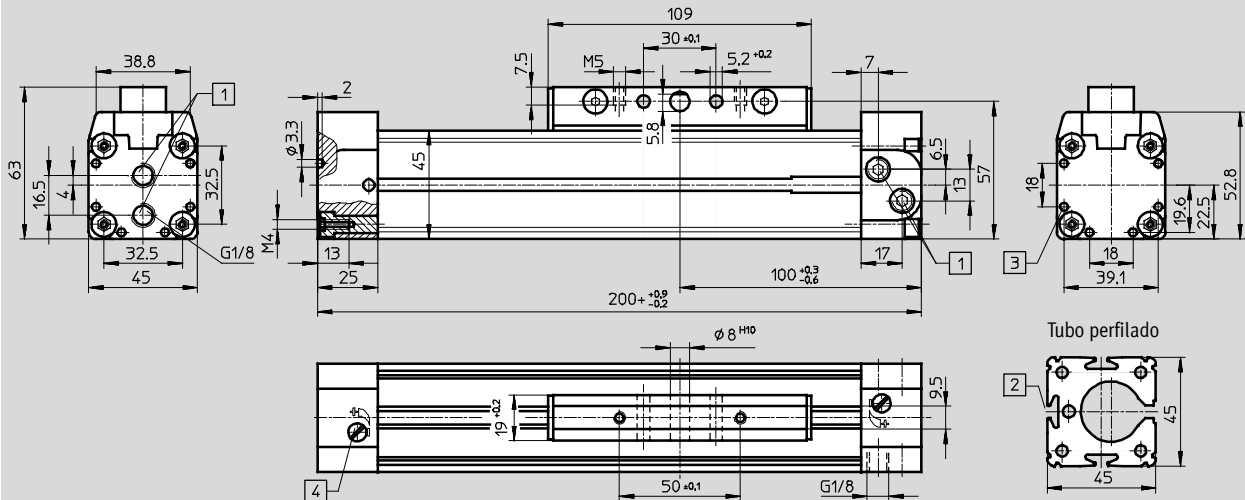
Hoja de datos

### Dimensiones

Datos CAD disponibles en [www.festo.com](http://www.festo.com)

Arrastrador estándar GK

Diámetro del émbolo 25

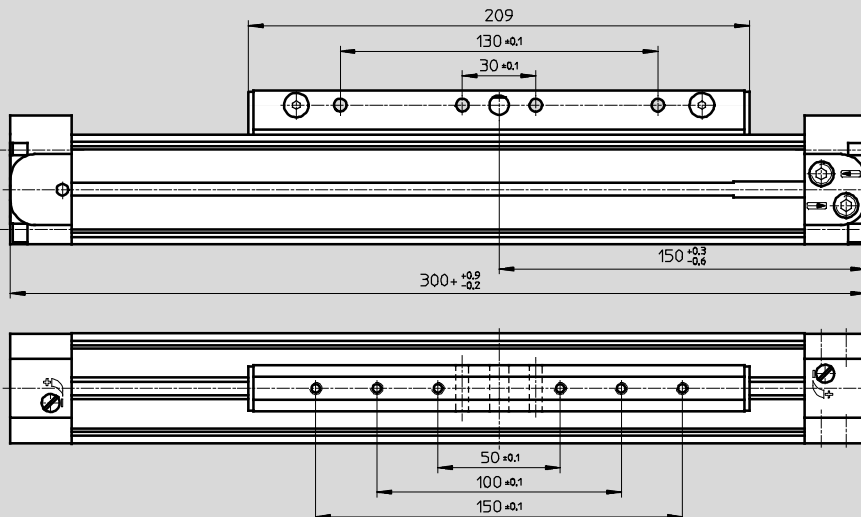


- |  |  |
|--|--|
| 1 Toma de aire comprimido en un lado; conexión a elegir en 3 lados de una culata posterior (variante D2: toma de aire en dos lados; conexión a elegir en 3 lados en cada culata) | 2 Ranura para detectores   |
|  | 3 Taladro para el pie de fijación HP                               |
|  | 4 Tornillo para regular la amortiguación en las posiciones finales |

+ = añadir carrera

Arrastrador prolongado GV

Diámetro del émbolo 25



+ = añadir carrera

## Actuadores lineales DGP

Hoja de datos

FESTO

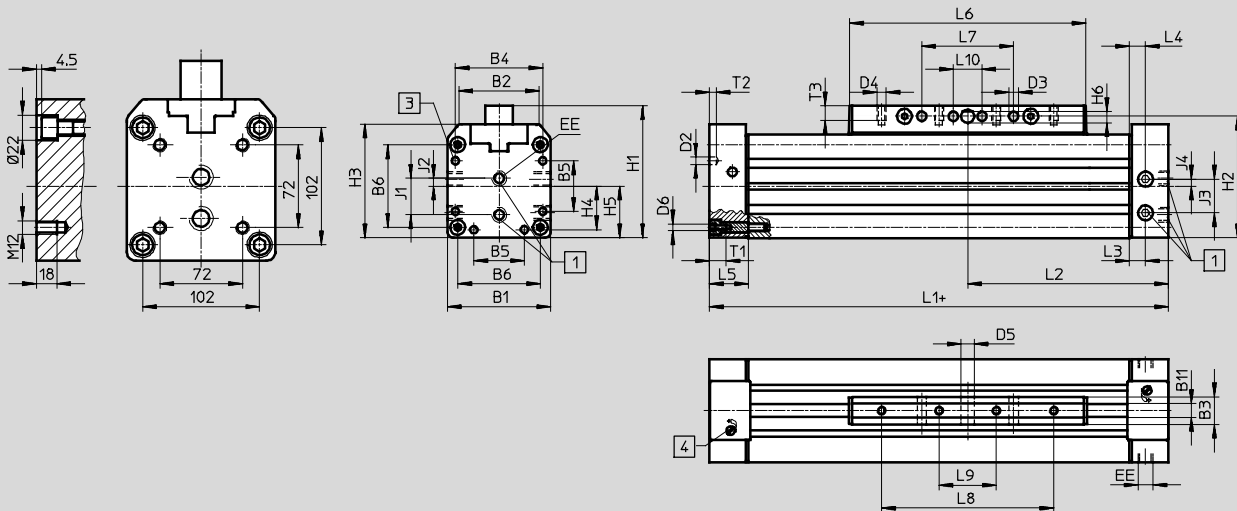
### Dimensiones

Datos CAD disponibles en [www.festo.com](http://www.festo.com)

Arrastrador estándar GK

Diámetro del émbolo 80

Diámetro del émbolo de 32 ... 63



1 Toma de aire comprimido en un lado; conexión a elegir en 3 lados de una culata posterior (variante D2: toma de aire en dos lados; conexión a elegir en 3 lados en cada culata)

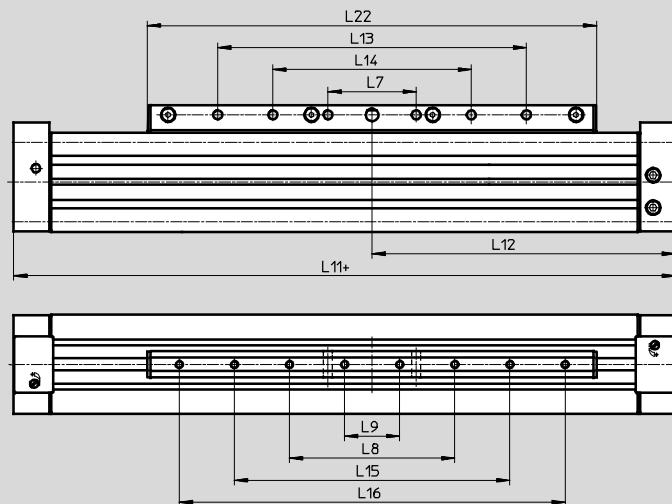
3 Taladro para el pie de fijación HP

4 Tornillo para regular la amortiguación en las posiciones finales

+ = añadir carrera

Arrastrador prolongado GV

Diámetro del émbolo de 32 ... 63



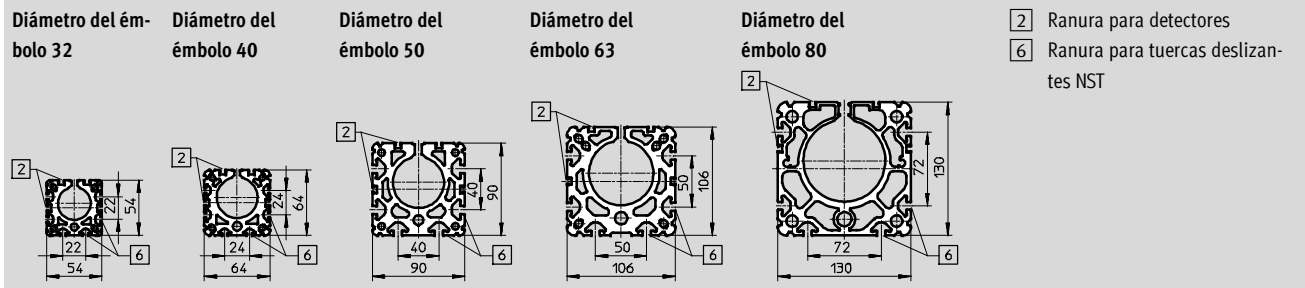
+ = añadir carrera



## Actuadores lineales DGP

Hoja de datos

### Tubo perfilado



Diámetro [mm]	B1	B2	B3 ±0,2	B4	B5	B6	B11	D2 ∅	D3 ∅ ±0,2	D4	D5 ∅ H10	D6	EE	H1	H2
32	54	35,8	19	46	21	40	9,5	4,3	5,2	M5	8	M5	G1/8	72	66
40	64	45,7	21	53	28	49			6,5	M6	10		G1/4	86	78
50	90	69,2	24	76	44	72	12	6,3	8,5	M8	12	M6	G1/4	115	106
63	106	84,8		89		83						M8	G3/8	131	122
80	130	102,5	36	-	-	-	-	-	12,2	M12	20	-	G1/2	174	158

Diámetro [mm]	H3	H4	H5	H6	J1	J2	J3	J4	L1	L2	L3	L4	L5	L6
32	62	23	27	5,8	19	4,2	14	4,7	250	125	17	8,5	31	135
40	71,8	26,5	32	7,7	22	5	21	9,1	300	150	11,5	11,5		171
50	99	36	45	9,7	31,8	6,8	29,3	6	350	175	14	14	34	206
63	115	44,5	53		36	8	31	14	400	200				234
80	140,5	51	65	-			33,3	3,6	520	260	19	19	45	334

Diámetro [mm]	L7	L8	L9	L10 ±0,15	L11 +0,9/-0,2	L12 +0,3/-0,6	L13 ±0,1	L14 ±0,1	L15 ±0,1	L16 ±0,1	L22	T1	T2	T3
32	50 ±0,1	100 ±0,1	30 ±0,1	-	380	190	180	-	160	230	265	13,2	3	7,5
40	70 ±0,1	130 ±0,1	40 ±0,1		470	235	160	250	220	-	341		4	10,5
50	80 ±0,1	150 ±0,1	50 ±0,1		550	275	280	-	250	350	406	15,2	6	12,5
63	110 ±0,1	190 ±0,1	70 ±0,1		650	325	380		310	430	484	21,2		
80	180 ±0,15	230 ±0,15	115 ±0,15	60	-	-	-		-	-	-	-	-	19

## Actuadores lineales DGP

FESTO

Referencias

Referencias: carrera estándar		
Diámetro del émbolo	Nº de artículo	Tipo
25	526 645	DGP-25-250-PPV-A-B
	526 646	DGP-25-400-PPV-A-B
	526 647	DGP-25-500-PPV-A-B
	526 648	DGP-25-1 000-PPV-A-B
32	526 653	DGP-32-250-PPV-A-B
	526 654	DGP-32-400-PPV-A-B
	526 655	DGP-32-500-PPV-A-B
	526 656	DGP-32-1 000-PPV-A-B
40	526 661	DGP-40-250-PPV-A-B
	526 662	DGP-40-400-PPV-A-B
	526 663	DGP-40-500-PPV-A-B
	526 664	DGP-40-1 000-PPV-A-B

Referencias: carreras específicas		
Diámetro del émbolo	Nº de artículo	Tipo
18	158 971	DGP-18-...-PPV-A-B
25	161 780	DGP-25-...-PPV-A-B
32	161 781	DGP-32-...-PPV-A-B
40	161 782	DGP-40-...-PPV-A-B
50	161 783	DGP-50-...-PPV-A-B
63	161 784	DGP-63-...-PPV-A-B
80	161 785	DGP-80-...-PPV-A-B

Referencias: consumibles		
Diámetro del émbolo	Nº de artículo	Tipo
18	384 266	DGP-18-...-PPV-A
25	123 563	DGP-25-...-PPV-A
32	123 564	DGP-32-...-PPV-A
40	123 565	DGP-40-...-PPV-A
50	123 566	DGP-50-...-PPV-A
63	123 567	DGP-63-...-PPV-A
80	123 568	DGP-80-...-PPV-A

## Actuadores lineales DGP

Referencias: productos modulares

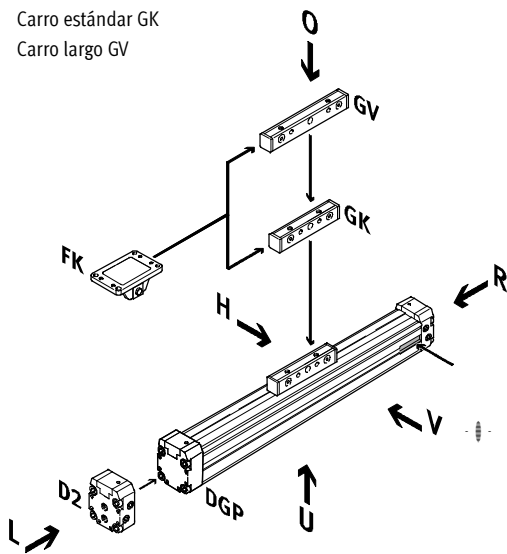
### Código del pedido


#### Indicaciones mínimas

GK	Carro estándar
GV	Carro largo
D2	Conexión de aire comprimido en ambos lados
FK	Acoplamiento de arrastrador FK

Carro estándar GK

Carro largo GV

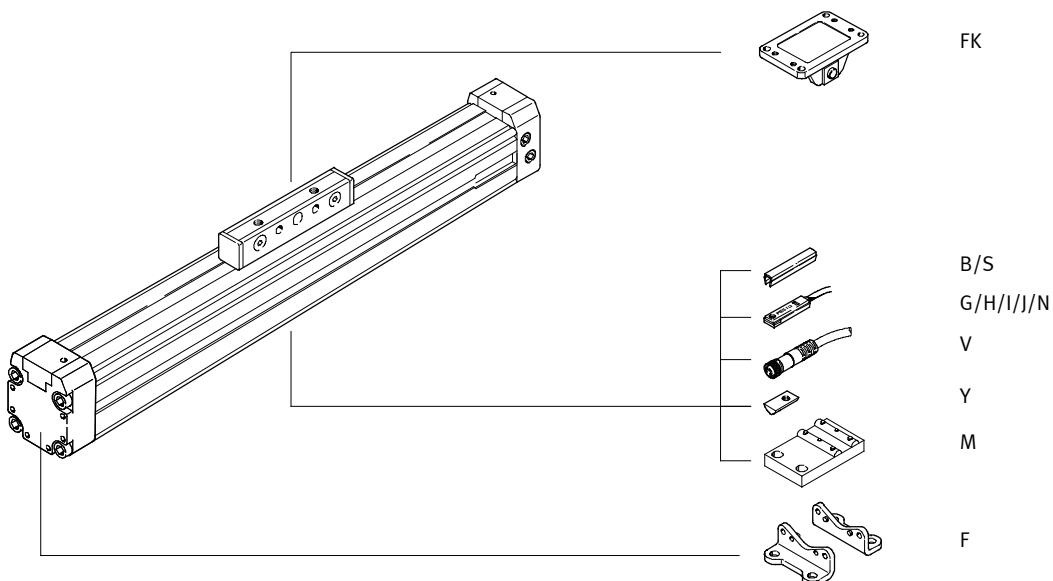


-  Importante

El taladro de entrada para detectores de proximidad se encuentra en el lado derecho del actuador lineal neumático DGP.

O	Encima
U	Debajo
R	Derecha
L	Izquierda
V	Delante
H	Detrás

### Opcional



## Actuadores lineales DGP

Referencias: productos modulares

FESTO

M Indicaciones mínimas						O Opcional →		
Nº de artículo	Forma de accionamiento	Tamaño	Carrera	Amortiguación	Detección de posiciones	Generación	Ejecución básica	Conexión de aire comprimido / Arrastrador
175 133	DGP	18	10 ... 3 000	PPV	A	B	GK	D2
175 134		25					GV	FK
175 135		32						
175 136		40						
175 137		50						
175 138		63						
175 139		80						
<b>Ejemplo de pedido</b>								
175 134	DGP	- 25	- 500	- PPV	- A	- B	- GV	- D2

Tablas para realizar los pedidos											
Tamaño	18	25	32	40	50	63	80	Condi- ciones	Código	Entrada código	
M Nº de artículo	175 133	175 134	175 135	175 136	175 137	175 138	175 139				
Forma de accionamiento	Actuador lineal neumático								DGP	DGP	
Tamaño	18	25	32	40	50	63	80		-...		
Carrera [mm]	10 ... 1 800	10 ... 3 000							1	-...	
Amortiguación	Amortiguación neumática regulable en ambos lados								-PPV		
Detección de posiciones	Con imán								-A	-A	
Generación	Serie B								-B	-B	
O Ejecución básica	Émbolo/Carro estándar								-GK		
	Émbolo/Carro prolongado								-GV		
Alimentación de aire	En ambos lados								-D2		
↓ Arrastrador	Acoplamiento del arrastrador, montado en DGP (FKP)								-FK		

1 Carrera Con diámetro del émbolo 18, con émbolo y carro prolongado (-GV):  
carrera limitada 10 ... 1 750 mm.

Continúa: código de pedido

DGP
 -  -  -  -  - A -  - B -  -  -

## Actuadores lineales DGP

Referencias: productos modulares

Opcional

Accesorios	Tapa de la ranura	Tuerca deslizante	Soporte central	Pies de fijación	Detector de posición	Cable des conexión con conector
ZUB	...S ...B	...Y	...M	...F	...G ...H ...I ...J ...N	...V
: ZUB	- 10S			F	2H	2V

### Tablas para realizar los pedidos

Tamaño	18	25	32	40	50	63	80	Condi- ciones	Código	Entrada código
↓ Accesorios	Incluidos sueltos en el suministro:								:ZUB-	:ZUB-
Tapa para ranura (2 unidades, 0,5 m)	Ranura para detectores								...S	
	Ranura de fijación								...B	
Tuerca deslizante	Tubo perfilado								...Y	
Soporte central	1 ... 10								...M	
Pies de fijación	1 ... 10								...F	
Detector de proximidad magnético	Con cable de 2,5 m								...G	
	Con conector								...H	
Detector de proximidad, sin contacto	Con cable de 2,5 m								...I	
	Con conector								...J	
Detector de proximidad magnético	Contacto cerrado en reposo, con cable de 2,5 m								...N	
Cable de conexión con conector	2,5 m								...V	

Continúa: código de pedido

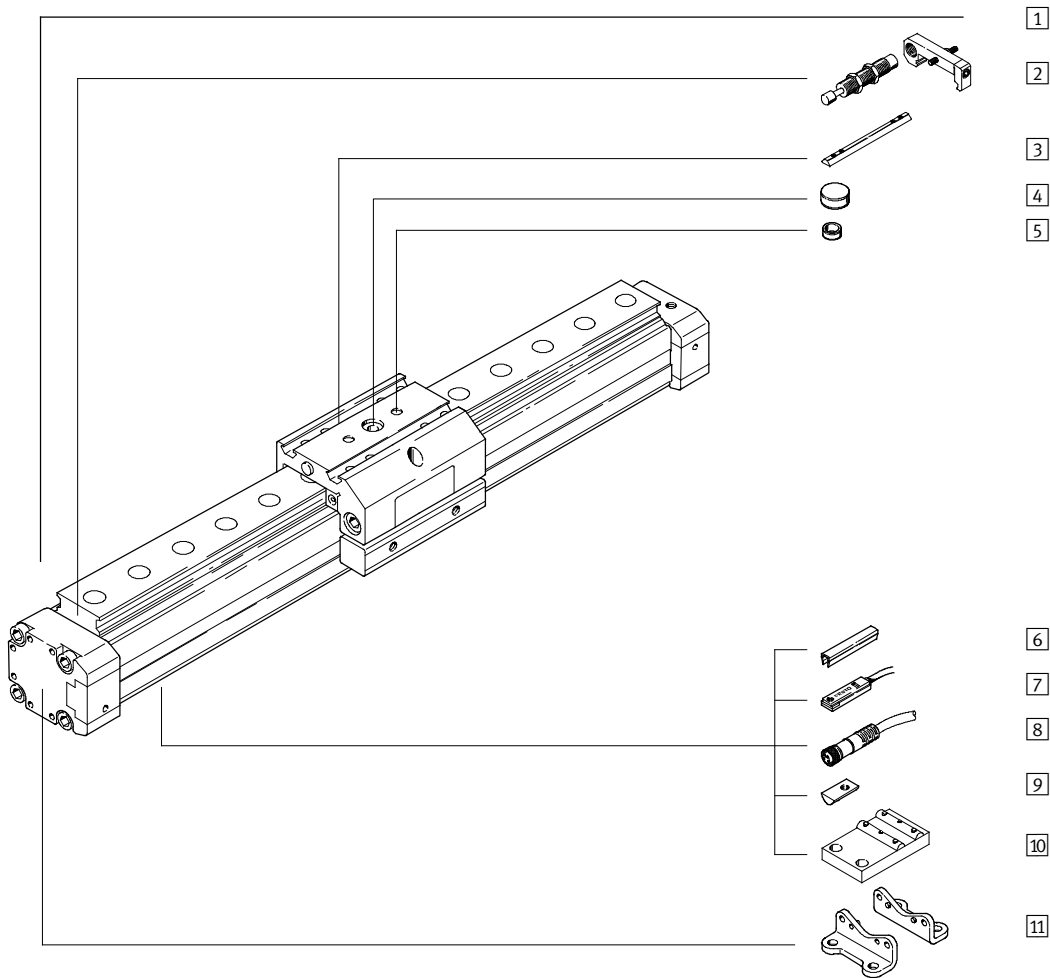
: ZUB -

- 1 - Tipo armonizado DGPL-...-GF  
Disponible hasta 2014

FESTO

## Actuadores lineales DGPL con guía

Cuadro general de periféricos



## Actuadores lineales DGPL con guía

Cuadro general de periféricos

Variantes y accesorios				
Tipo	Descripción resumida	GF/KF	GA	→ Página/Internet
1	Eje lineal DGPL	■	■	24
2	Conjunto amortiguador C	■	-	58
2	Conjunto amortiguador E	-	■	59
3	Tuerca deslizante para carros X	■	■	60
4	Fijación central Q	■	■	60
5	Pasadores/Casquillos para centrar Z	■	■	60
6	Tapa de la ranura B/S	■	■	60
7	Detector de posición G/H/I/J/N	■	■	62
8	Cable de conexión con conector V	■	■	62
9	Tuerca deslizante para camisa perfilada Y	■	■	60
10	SopORTE central M	■	■	55
11	Pies de fijación F	■	■	54

## Actuadores lineales DGPL con guía

Código para el pedido


	DGPL	-	25	-	500	-	PPV	-	A	-	B	-	KF	-	GK	-	SH	-	D2	-	
<b>Tipo</b>																					
DGPL	Actuador lineal con carro																				
<b>Diámetro del émbolo</b>																					
<b>Carrera [mm]</b>																					
<b>Amortiguación</b>																					
PPV	Amortiguación regulable en las posiciones finales																				
<b>Detección de posiciones</b>																					
A	Con imán																				
<b>Generación</b>																					
B	Serie B																				
<b>Guía</b>																					
GF	Guía de deslizamiento																				
KF	Guía de rodamiento de bolas																				
<b>Carro</b>																					
GK	Carro estándar																				
GV	Carro largo																				
<b>Posición de montaje del carro</b>																					
SH	Detrás																				
SV	Delante																				
<b>Alimentación de aire</b>																					
D2	Conexión en ambos lados																				
<b>Ejecución con protección</b>																					
GA	Ejecución con protección																				



## Actuadores lineales DGPL con guía

Código para el pedido

		+ ZUB	- 2S	-	-	- F			2H	2V	2C
<b>Accesorios</b>											
ZUB	Accesorios incluidos sueltos										
<b>Tapa de la ranura</b>											
...S	Ranura para detectores										
...B	Ranura de fijación										
<b>Tuerca deslizante</b>											
...Y	Para ranura										
...X	Para carro										
<b>Casquillo para centrar</b>											
...Z	Para carro										
<b>Soporte central</b>											
...M	Soporte central										
<b>Fijación central</b>											
...Q	Fijación central										
<b>Pies de fijación</b>											
...F	Pies de fijación										
<b>Detector de posición</b>											
...G	Con cable de 2,5 m										
...H	Con conector										
...I	Sin contacto, con cable de 2,5 m										
...J	Sin contacto, conector tipo clavija										
...N	Contacto cerrado en reposo, con cable de 2,5 m										
<b>Cable des conexión con conector</b>											
...V	2,5 m										
<b>Conjunto de amortiguadores</b>											
...C	Elemento de fijación para GK/GV										
...E	Para GA										

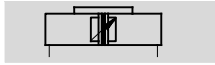
-  - Tipo armonizado DGPL-...-GF  
Disponible hasta 2014

## Actuadores lineales DGPL con guía

Hoja de datos


FESTO


Función

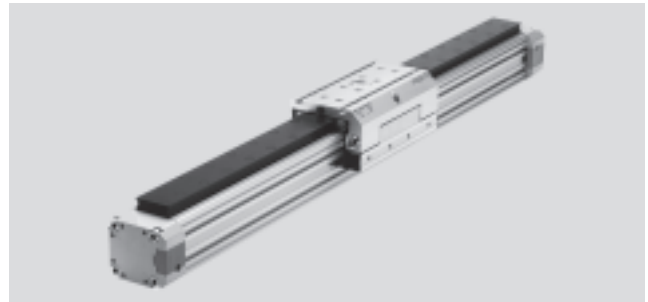


www.festo.com

Juegos de piezas  
de desgaste:  
→ 38

-  - Diámetro  
18 ... 80 mm

-  - Carrera  
1 ... 3 000 mm



Datos técnicos generales							
Diámetro del émbolo	18	25	32	40	50	63	80
Construcción	Actuador lineal neumático con carro						
Antigüo/Guía	Guía con carro y tuerca deslizante GF o con guía de rodamiento de bolas KF						
Funcionamiento	Doble efecto						
Tipo de arrastre	Unión mecánica (ranura)						
Posición de montaje	Indistinta						
Conexión neumática	M5	G $\frac{1}{8}$		G $\frac{1}{4}$		G $\frac{3}{8}$	G $\frac{1}{2}$
Carrera [mm]	10 ... 1 800	10 ... 3 000 <sup>1)</sup>					
Amortiguación	Regulable en ambos lados Ajuste automático en ambos lados						
Carrera de amortiguación (PPV) [mm]	16	18	20	30			83
Detección de posiciones	Con imán						
Velocidad máxima	GF [m/s]	1					
	KF [m/s]	3					
	GA [m/s]	-	3				-

1) Si la carrera útil es de 2 000 mm, el actuador deberá montarse con la banda de cierre hacia abajo; carreras más largas sobre demanda.

Condiciones de funcionamiento y del entorno							
Diámetro del émbolo	18	25	32	40	50	63	80
Fluido de trabajo	Aire comprimido según ISO 8573-1:2010 [7:--:-]						
Nota sobre el fluido de trabajo/mando	Es posible el funcionamiento con aire comprimido lubricado (lo cual requiere seguir utilizando aire lubricado)						
Presión de funcionamiento [bar]	2 ... 8			1,5 ... 8			
Temperatura ambiente <sup>1)</sup> [°C]	-10 ... +60						
Resistencia a la corrosión KBK <sup>2)</sup>	2						
Variante GF							
ATEX	Tipos especiales → www.festo.com						

1) Tener en cuenta las condiciones de funcionamiento de los detectores

2) Clase de resistencia a la corrosión 2 según norma de Festo 940 070

Válida para piezas expuestas a gran peligro de corrosión. Piezas exteriores en contacto directo con sustancias usuales en entornos industriales, tales como disolventes, detergentes o lubricantes, con superficies principalmente decorativas.

Fuerzas [N] y energía del impacto [Nm]							
Diámetro del émbolo	18	25	32	40	50	63	80
Fuerza teórica con 6 bar	153	295	483	754	1 178	1 870	3 016
Energía del impacto	→ 32						

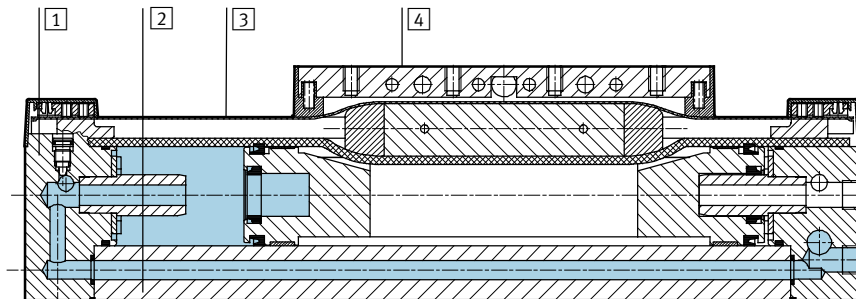
## Actuadores lineales DGPL con guía

Hoja de datos

Pesos [kg]		18	25	32	40	50	63	80
Diámetro del émbolo		18	25	32	40	50	63	80
Peso máximo con carrera de 0 mm	GF	0,75	1,37	2,39	3,89	8,6	13,54	25,4
	KF	0,83	1,52	2,72	4,48	9,6	15,37	28,7
	GA	-	1,69			-	-	-
Peso adicional por 10 mm de carrera	GF	0,022	0,042	0,051	0,072	0,132	0,181	0,202
	KF	0,026	0,053	0,069	0,097	0,167	0,236	0,270
	GA	-	26			-	-	-
Masa móvil	GF	0,23	0,37	0,53	0,96	1,77	2,79	7,10
	KF	0,29	0,43	0,58	1,15	1,96	3,22	7,50
	GA	-	0,91			-	-	-

### Materiales

Vista en sección



Eje		18	25	32	40	50	63	80
1	Culata posterior	Aluminio anodizado						
2	Perfil	Aluminio anodizado						
3	Banda de cierre	Acero inoxidable						Poliuretano
4	Arrastrador	Aluminio anodizado						
-	Carro	Aluminio anodizado						
-	Carril de guía	GF	Aluminio anodizado					
		KF	Acero	Acero inoxidable				
-	Juntas	Caucho nitrílico, poliuretano						

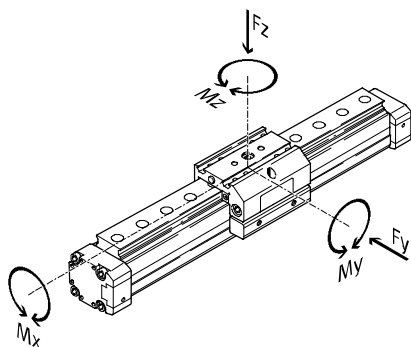
## Actuadores lineales DGPL con guía

Hoja de datos

FESTO

### Valores característicos de la carga, válidos para el actuador con guía de deslizamiento GF

Las fuerzas y los momentos indicados se refieren al centro de la guía. No deberán superarse en funcionamiento dinámico. Además, debe tenerse en cuenta especialmente la operación de frenado.



Si los actuadores están expuestos a varias fuerzas y momentos, deberán respetarse las cargas máximas admisibles y deberán cumplirse las siguientes ecuaciones:

$$\frac{F_y}{F_{y_{\max}}} + \frac{F_z}{F_{z_{\max}}} + \frac{M_x}{M_{x_{\max}}} + \frac{M_y}{M_{y_{\max}}} + \frac{M_z}{M_{z_{\max}}} \leq 1$$



Importante

Todos los valores correspondientes a la ejecución GF corresponden a una velocidad de 0,2 m/s.

Fuerzas y momentos admisibles								
Diámetro del émbolo		18	25	32	40	50	63	80
<b>Carro estándar GK</b>								
F <sub>y</sub> <sub>máx.</sub>	[N]	340	430	430	1 010	1 010	2 000	2 000
F <sub>z</sub> <sub>máx.</sub>	[N]	340	430	430	1 010	1 010	2 000	2 000
M <sub>x</sub> <sub>máx.</sub>	[Nm]	2,2	5,4	8,5	23	32	74	100
M <sub>y</sub> <sub>máx.</sub>	[Nm]	10	14	18	34	52	140	230
M <sub>z</sub> <sub>máx.</sub>	[Nm]	10	14	18	34	52	140	230
<b>Carro largo GV</b>								
F <sub>y</sub> <sub>máx.</sub>	[N]	330	400	395	930	870	1 780	-
F <sub>z</sub> <sub>máx.</sub>	[N]	330	400	395	930	870	1 780	-
M <sub>x</sub> <sub>máx.</sub>	[Nm]	2	5	8	21	28	66	-
M <sub>y</sub> <sub>máx.</sub>	[Nm]	18	25	30	58	83	235	-
M <sub>z</sub> <sub>máx.</sub>	[Nm]	18	25	30	58	83	235	-



Importante

Software de dimensionado  
ProDrive

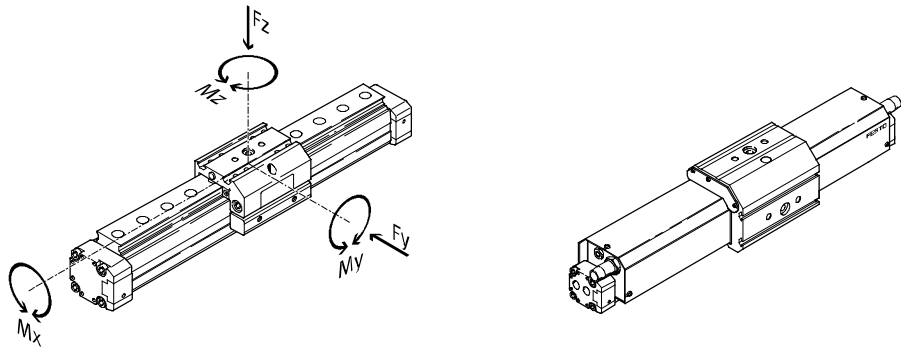
→ [www.festo.com](http://www.festo.com)

## Actuadores lineales DGPL con guía

Hoja de datos

### Valores característicos de la carga válidos para el eje con guía de rodamiento de bolas KF o para la ejecución con protección GA

Las fuerzas y los momentos indicados se refieren al centro de la guía. No deberán superarse en funcionamiento dinámico. Además, debe tenerse en cuenta especialmente la operación de frenado.



Si los actuadores están expuestos a varias fuerzas y momentos, deberán respetarse las cargas máximas admisibles y deberán cumplirse las siguientes ecuaciones:

$$\frac{F_y}{F_{y_{\max}}} + \frac{F_z}{F_{z_{\max}}} + \frac{M_x}{M_{x_{\max}}} + \frac{M_y}{M_{y_{\max}}} + \frac{M_z}{M_{z_{\max}}} \leq 1$$

Fuerzas y momentos admisibles								
Diámetro del émbolo		18	25	32	40	50	63	80
<b>Carro estándar GK</b>								
F <sub>y</sub> máx.	[N]	930	3 080	3 080	7 300	7 300	14 050	14 050
F <sub>z</sub> máx.	[N]	930	3 080	3 080	7 300	7 300	14 050	14 050
M <sub>x</sub> máx.	[Nm]	7	45	63	170	240	580	745
M <sub>y</sub> máx.	[Nm]	23	85	127	330	460	910	1 545
M <sub>z</sub> máx.	[Nm]	23	85	127	330	460	910	1 545
<b>Carro largo GV</b>								
F <sub>y</sub> máx.	[N]	930	3 080	3 080	7 300	7 300	14 050	-
F <sub>z</sub> máx.	[N]	930	3 080	3 080	7 300	7 300	14 050	-
M <sub>x</sub> máx.	[Nm]	7	45	63	170	240	580	-
M <sub>y</sub> máx.	[Nm]	45	170	250	660	920	1 820	-
M <sub>z</sub> máx.	[Nm]	45	170	250	660	920	1 820	-

### Importante

En la variante GA son válidos los valores correspondientes al carro estándar GK y diámetro del émbolo de 18 ... 40.

## Actuadores lineales DGPL con guía

Hoja de datos: guía de deslizamiento

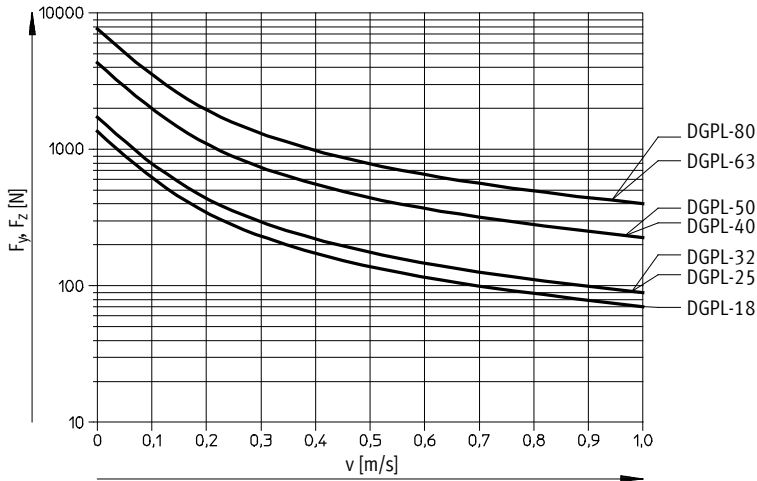
### Valores característicos máximos de la carga estática y dinámica

#### Carro estándar con guía de deslizamiento DGPL-...-GF-GK-S

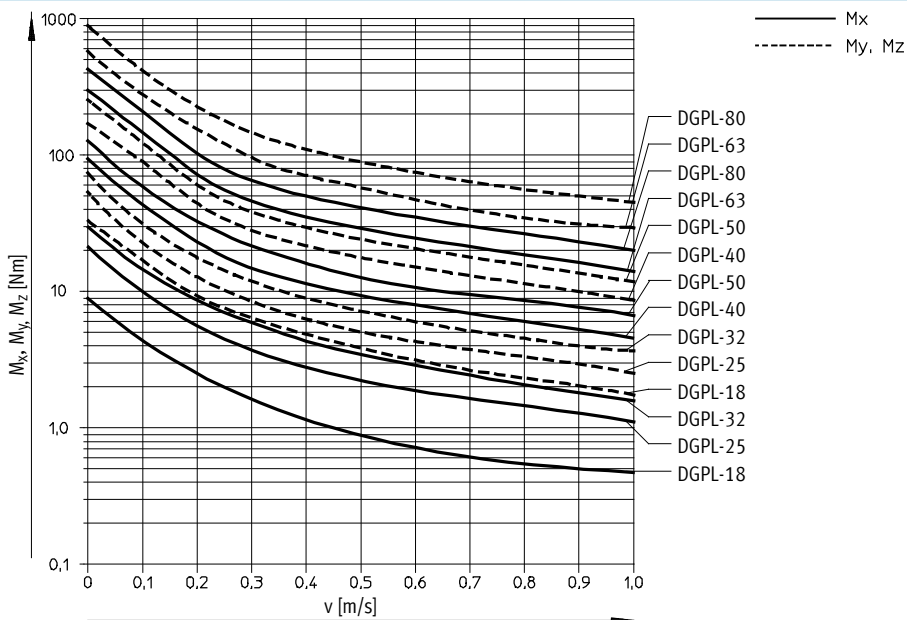
El actuador lineal neumático con guía de deslizamiento DGPL-...-GF puede alcanzar una velocidad máxima de 1 m/s. Para velocidades más

altas y aplicaciones en posición vertical es recomendable utilizar un actuador lineal con guía de rodamiento de bolas DGPL-...-KF.

### Velocidad máxima $v$ en función de la fuerza $F$



### Velocidad máxima admisible $v$ en función de los momentos admisibles $M$



## Actuadores lineales DGPL con guía

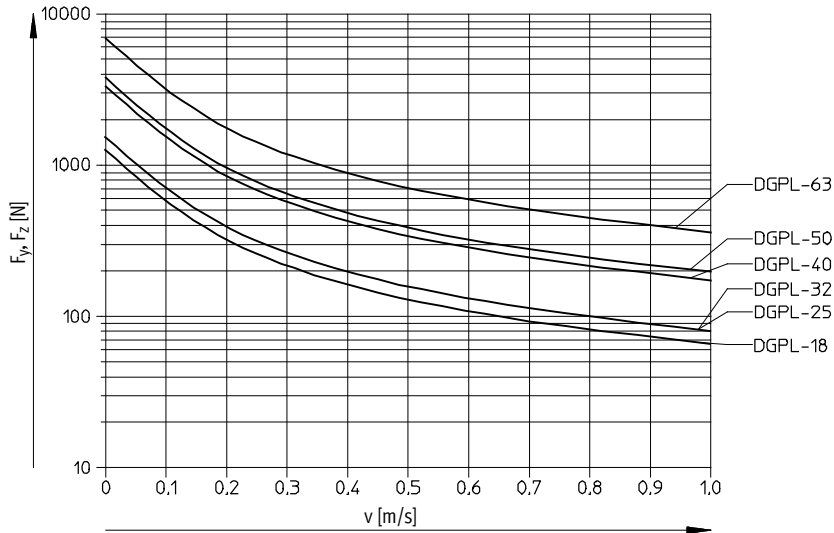
Hoja de datos: guía de deslizamiento

### Valores característicos máximos de la carga estática y dinámica

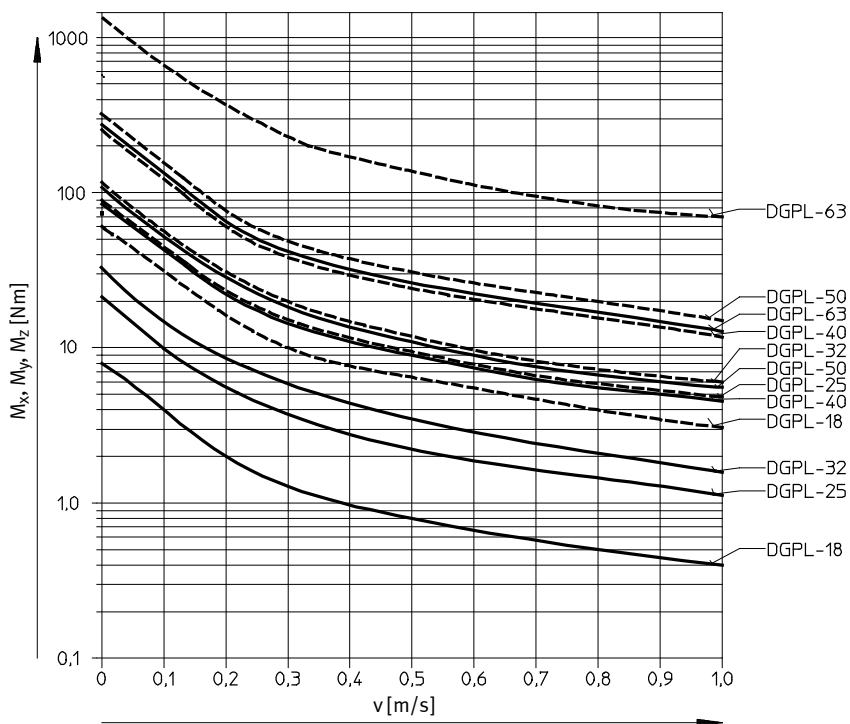
#### Carro prolongado con guía de deslizamiento DGPL-...-GF-GV-S

El actuador lineal neumático con guía de deslizamiento DGPL-...-GF puede alcanzar una velocidad máxima de 1 m/s. Para velocidades más altas y aplicaciones en posición vertical es recomendable utilizar un actuador lineal con guía de rodamiento de bolas DGPL-...-KF.

### Velocidad máxima admisible m/s en función de la fuerza F



### Velocidad máxima admisible m/s en función de los momentos admisibles M



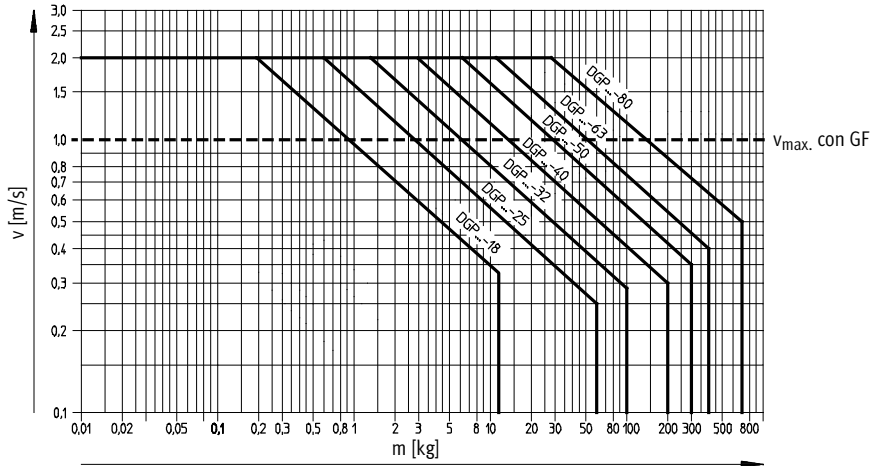
## Actuadores lineales DGPL con guía

Hoja de datos

FESTO

### Recorrido útil del amortiguador de posición final PPV integrado

Velocidad máxima admisible  $v$  en función de la masa móvil  $m$



-  - Importante

Datos válidos para el montaje en posición horizontal; masa adicional en la parte superior.

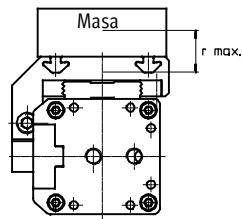
$m$  = Masa adicional + masa móvil  
 → 27

El diagrama de la izquierda se refiere a  $r_{\text{máx}}$ .

### Actuadores lineales neumáticos

El amortiguador de final de carrera debe regularse de tal manera que no se produzcan choques. Si las condiciones de funcionamiento superan la zona admisible, debe recurrirse a los elementos adecuados (amortiguadores, topes, etc.) y montarlos de tal manera que amortiguen la masa móvil en su centro de gravedad.

### con carro DGPL



$r_{\text{máx.}} = 20 \text{ mm}$   
 para diámetro del émbolo de 18 mm

$r_{\text{máx.}} = 50 \text{ mm}$   
 para diámetro del émbolo de 25 ... 80 mm  
 (datos para distancias mayores de la carga bajo demanda)

-  - Importante

Planitud de las masas adicionales en actuadores lineales con carro DGPL: para evitar deformaciones por tensiones y para impedir que se suelten los

elementos de guía, es necesario que la superficie de apoyo de la masa adicional tenga una planitud de 0,03 mm.



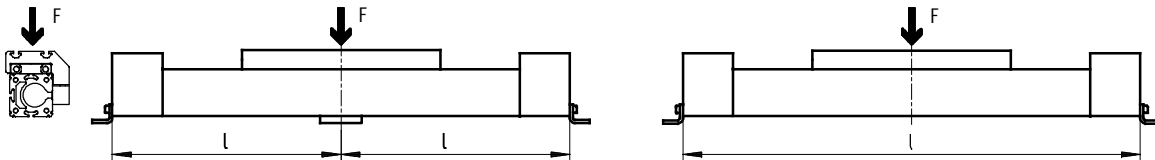
## Actuadores lineales DGPL con guía

Hoja de datos

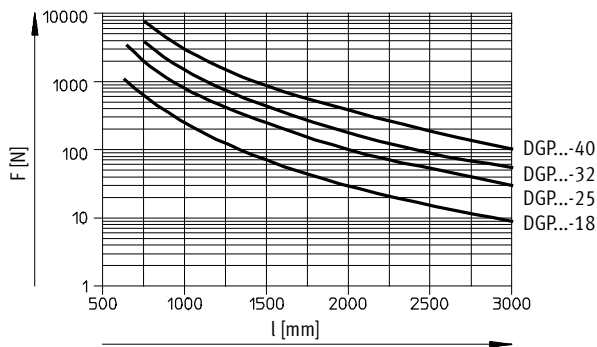
### Distancia l máxima entre apoyos en función de la fuerza F

Para evitar la flexión si las carreras son largas, deberá preverse en caso necesario apoyos MUP para el eje. Los siguientes diagramas pueden utilizarse para determinar la distancia máxima entre apoyos en función de la fuerza F.

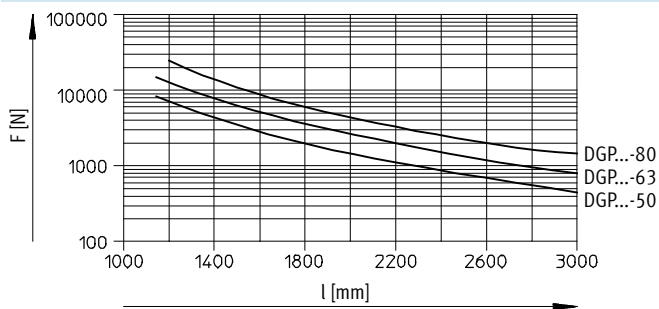
### Fuerza que actúa sobre la superficie del carro




### Diámetro del émbolo de 18 ... 40



### Diámetro del émbolo de 50 ... 80



-  Tipo armonizado DGPL-...-GF  
Disponible hasta 2014

## Actuadores lineales DGPL con guía

Hoja de datos

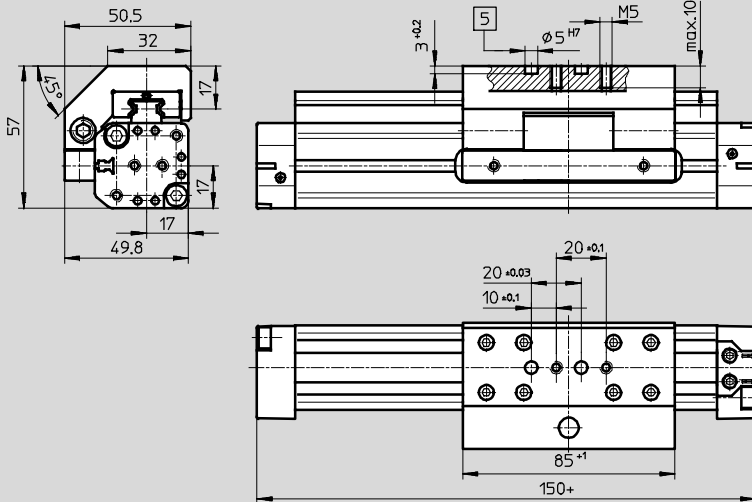
**FESTO**

### Dimensiones

Datos CAD disponibles en → [www.festo.com](http://www.festo.com)

Carro estándar GK

Diámetro del émbolo 18



5 Taladros para pasador de centraje ZBS5

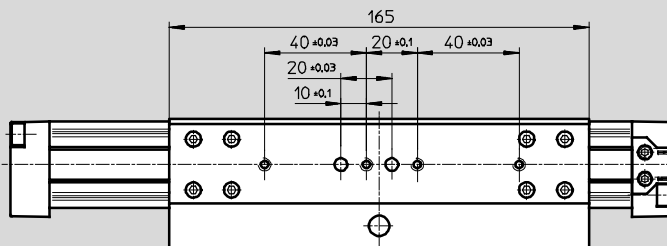
+ = añadir carrera

Dimensiones básicas

→ 14

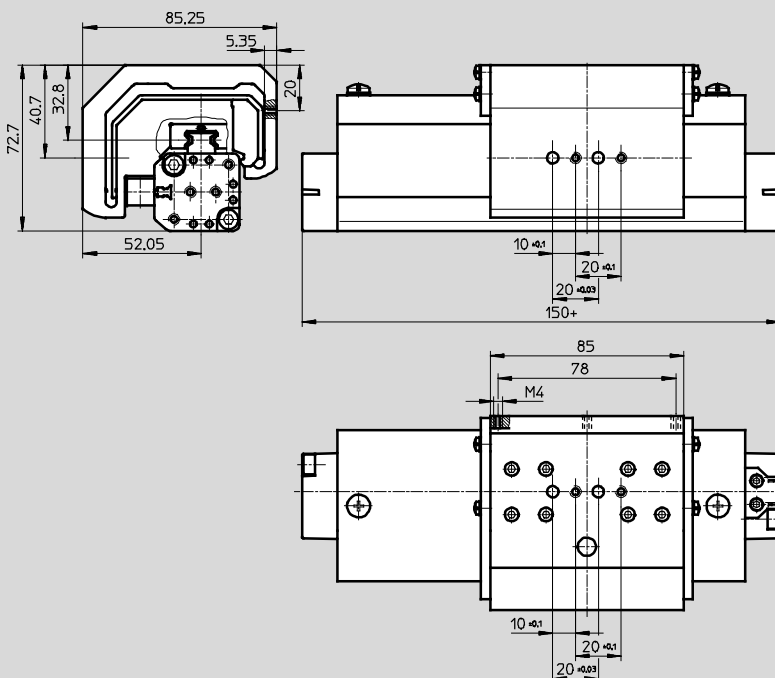
Carro largo GV

Diámetro del émbolo 18



Ejecución GA con protección

Diámetro del émbolo 18



+ = añadir carrera

## Actuadores lineales DGPL con guía

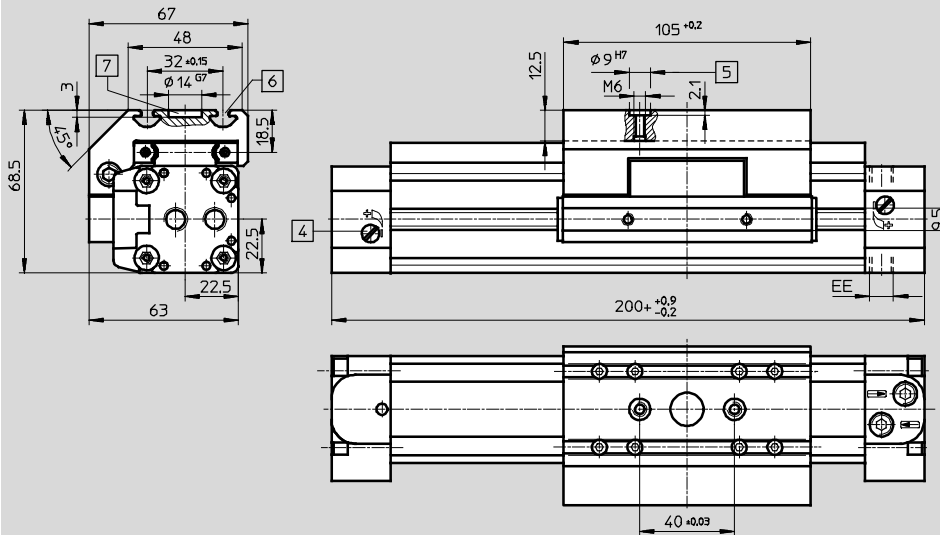
Hoja de datos

### Dimensiones

Datos CAD disponibles en [www.festo.com](http://www.festo.com)

Carro estándar GK

Diámetro del émbolo 25



- 4 Tornillo para regular la amortiguación en las posiciones finales
- 5 Taladro para el casquillo para centrar ZBH-9
- 6 Ranura de fijación para tuercas deslizantes NSTL-25
- 7 Taladro para elemento de fijación central SLZZ

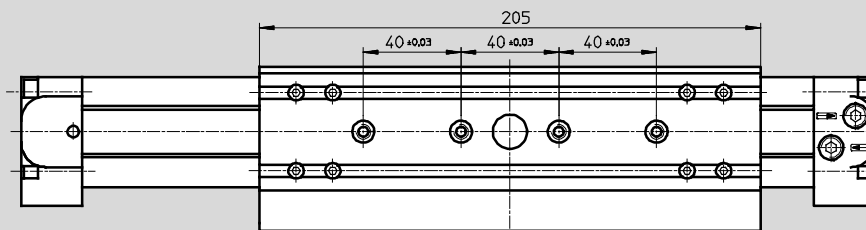
+ = añadir carrera

Dimensiones básicas

→ 15

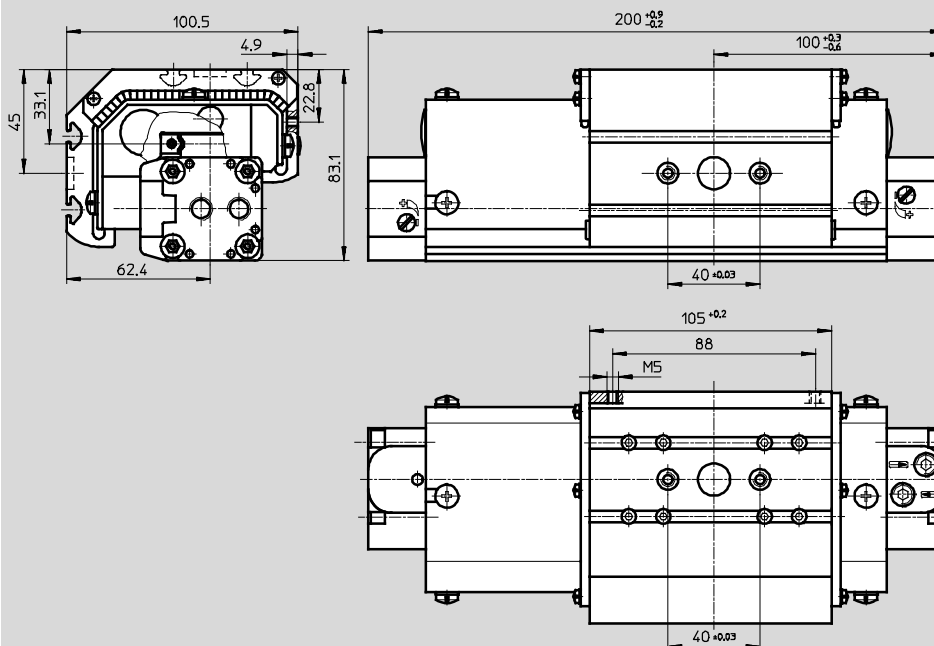
Carro largo GV

Diámetro del émbolo 25



Ejecución GA con protección

Diámetro del émbolo de 25



-  Tipo armonizado DGPL-...-GF  
Disponible hasta 2014

## Actuadores lineales DGPL con guía

Hoja de datos

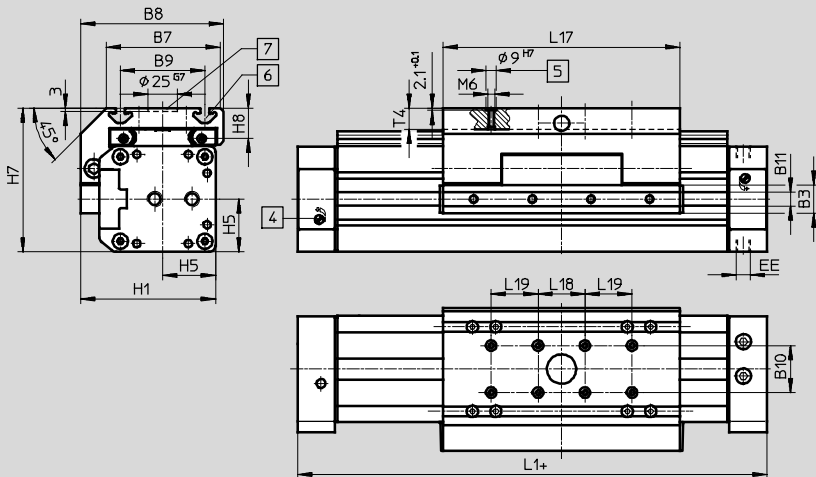
**FESTO**

### Dimensiones

Datos CAD disponibles en [www.festo.com](http://www.festo.com)

Carro estándar GK

Diámetro del émbolo de 32 ... 80



- 4 Tornillo para regular la amortiguación en las posiciones finales
- 5 Taladro para el casquillo para centrar ZBH-9
- 6 Ranura de fijación para tuercas deslizantes NSTL
- 7 Taladro para elemento de fijación central SLZZ

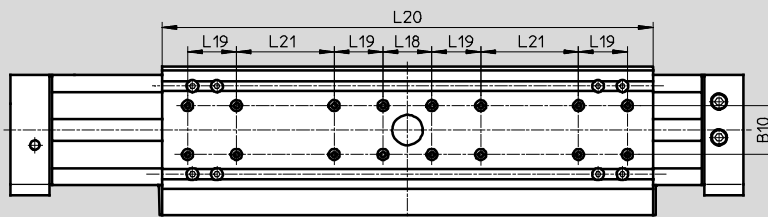
+ = añadir carrera

Dimensiones básicas

→ 16

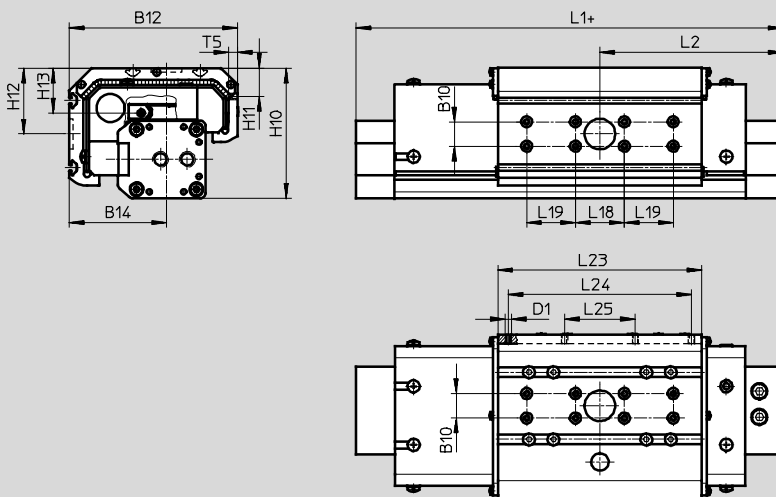
Carro largo GV

Diámetro del émbolo de 32 ... 63



Ejecución GA con protección

Diámetro del émbolo de 32 ... 40



+ = añadir carrera

## Actuadores lineales DGPL con guía

Hoja de datos

Diámetro [mm]	B3 +0,2	B7	B8	B9 47 ±0,15	B10 ±0,03	B11 9,5	B12 112,1	B14 67,6	D1 -	EE G $\frac{1}{8}$
32	19	63	79	47 ±0,15	20	9,5	112,1	67,6	-	G $\frac{1}{8}$
40	21	78,5	96,5	55 ±0,2	40	12	137,6	79,6	M5	G $\frac{1}{4}$
50	24	97	122	72 ±0,2			-	-	-	-
63		121	142	90 ±0,25	-	-	-	-	-	G $\frac{1}{2}$
80	36	151,5	188	112 +0,5/-0,2						

Diámetro [mm]	H1	H5	H7	H8	H10	H11	H12	H13	L1	L2
32	72	27	77,5	18,5	93,1	-	49,5	34,1	250	125
40	86	32	90,5	20	106,6	23,1	54	36,1	300	150
50	115	45	122,5	26	-	-	-	-	350	175
63	131	53	144,5	30					400	200
80	174	65	175	36,5	520	260				

Diámetro [mm]	L17	L18 ±0,03	L19 ±0,03	L20	L21 ±0,1	L23	L24	L25	T4 máx.	T5
32	131 +0,2	40	-	261	40	131	-	-	12,5	-
40	167 +0,2		40	337	167	150	58	7		
50	202 +0,2		402	80	-	-	-	18,5		
63	230 +0,2		480	120	-	-	-	20,5		
80	320 -0,3		-	-	-	-	-	27		

## Actuadores lineales DGPL con guía

FESTO


Referencias

Referencias: carrera estándar		
Diámetro del émbolo	Nº de artículo	Tipo
25	526 649	DGPL-25-250-PPV-A-B-KF
	526 650	DGPL-25-400-PPV-A-B-KF
	526 651	DGPL-25-500-PPV-A-B-KF
	526 652	DGPL-25-1 000-PPV-A-B-KF
32	526 657	DGPL-32-250-PPV-A-B-KF
	526 658	DGPL-32-400-PPV-A-B-KF
	526 659	DGPL-32-500-PPV-A-B-KF
	526 660	DGPL-32-1 000-PPV-A-B-KF
40	526 665	DGPL-40-250-PPV-A-B-KF
	526 666	DGPL-40-400-PPV-A-B-KF
	526 667	DGPL-40-500-PPV-A-B-KF
	526 668	DGPL-40-1 000-PPV-A-B-KF

Referencias: carrera variable con guía de deslizamiento GF		
Diámetro del émbolo	Nº de artículo	Tipo
18	161 974	DGPL-18-...-PPV-A-GF-B
25	161 786	DGPL-25-...-PPV-A-GF-B
32	161 787	DGPL-32-...-PPV-A-GF-B
40	161 788	DGPL-40-...-PPV-A-GF-B
50	161 789	DGPL-50-...-PPV-A-GF-B
63	161 790	DGPL-63-...-PPV-A-GF-B
80	161 791	DGPL-80-...-PPV-A-GF-B

Referencias: carrera variable con guía de rodamiento de bolas KF		
Diámetro del émbolo	Nº de artículo	Tipo
18	161 977	DGPL-18-...-PPV-A-KF-B
25	161 792	DGPL-25-...-PPV-A-KF-B
32	161 793	DGPL-32-...-PPV-A-KF-B
40	161 794	DGPL-40-...-PPV-A-KF-B
50	161 795	DGPL-50-...-PPV-A-KF-B
63	161 796	DGPL-63-...-PPV-A-KF-B
80	161 797	DGPL-80-...-PPV-A-KF-B

Referencias: consumibles		
Diámetro del émbolo	Nº de artículo	Tipo
18	384 266	DGPL-18-...-PPV-A
25	123 563	DGPL-25-...-PPV-A
32	123 564	DGPL-32-...-PPV-A
40	123 565	DGPL-40-...-PPV-A
50	123 566	DGPL-50-...-PPV-A
63	123 567	DGPL-63-...-PPV-A
80	123 568	DGPL-80-...-PPV-A

 Importante  
Diámetro del émbolo de 8 y 12  
Actuadores lineales DGC  
→ Internet: dgc

## Actuadores lineales DGPL con guía

Referencias: productos modulares

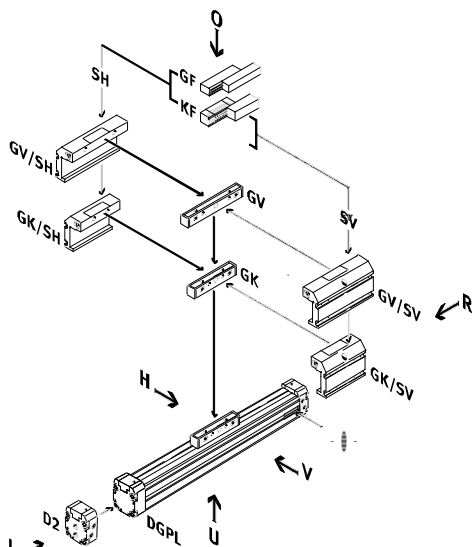
### Código del pedido

#### Indicaciones mínimas

GK	Carro estándar	D2	Conexión de aire comprimido
GV	Carro largo		
SH	Carro detrás		
SH	Carro delante		

Carro estándar GK

Carro largo GV

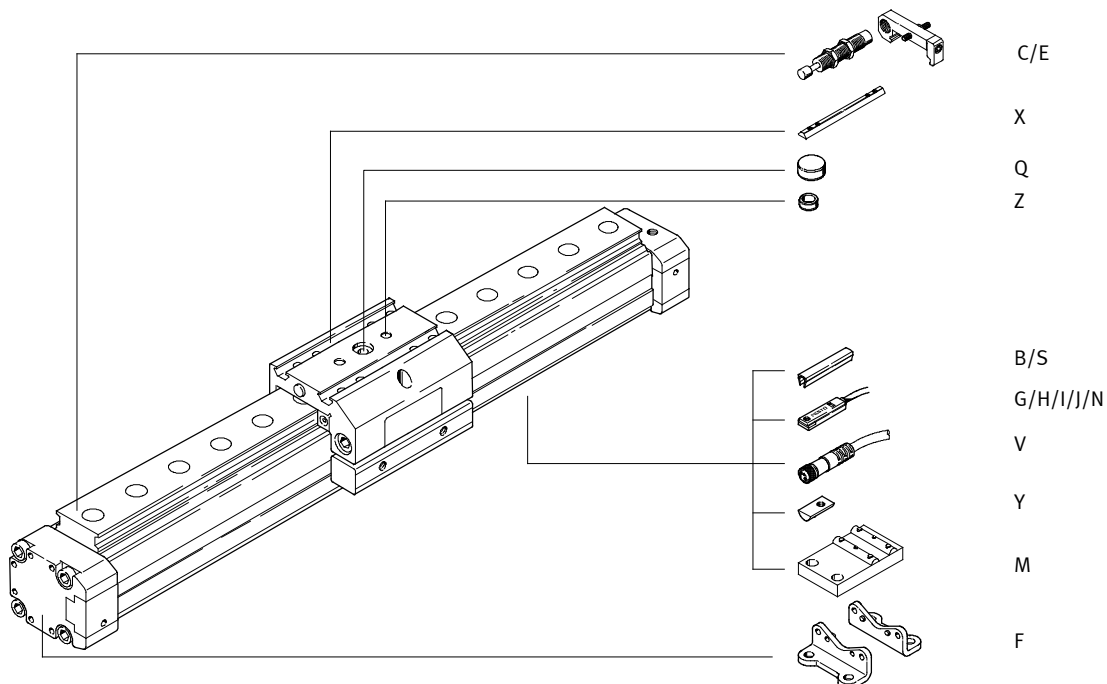


- Importante

El taladro de entrada para detectores de proximidad se encuentra en el lado derecho del actuador lineal neumático DGPL.

- O Encima
- U Debajo
- R Derecha
- L Izquierda
- V Delante
- H Detrás

### Opcional



## Actuadores lineales DGPL con guía

FESTO

Referencias: productos modulares

M Indicaciones mínimas								O Opcional →		
Nº de artículo	Forma de accionamiento	Tamaño	Carrera	Amortiguación	Detección de posiciones	Generación	Guía	Ejecución básica	Posición de montaje del carro	Alimentación de aire
175 133	DGPL	18	10 ... 3 000	P	A	B	GF	GK	SV	D2
175 134		25		PPV			KF	GV	SH	
175 135		32								
175 136		40								
175 137		50								
175 138		63								
175 139		80								
<b>Ejemplo de pedido</b>										
175 138	DGPL	63	800	PPV	A	B	KF	GK	SH	D2

Tablas para realizar los pedidos											
Tamaño	18	25	32	40	50	63	80	Condi- ciones	Código	Entrada código	
M Nº de artículo	175 133	175 134	175 135	175 136	175 137	175 138	175 139				
Forma de accionamiento	actuador lineal neumático								DGPL	DGPL	
Tamaño	18	25	32	40	50	63	80		-...		
Carrera [mm]	10 ... 1 800	10 ... 3 000						1		-...	
Amortiguación	Amortiguación neumática regulable en ambos lados								-PPV		
Detección de posiciones	Con imán								-A	-A	
Generación	Serie B								-B	-B	
Guía	Guía de deslizamiento								-GF		
	Guía de rodamiento de bolas								-KF		
O Ejecución básica	Émbolo/Carro estándar								-GK		
	Émbolo/Carro prolongado								2	-GV	
Posición de montaje del carro	Detrás								-SH		
	Delante								-SV		
↓ Alimentación de aire	En ambos lados								-D2		

1 Carrera Con diámetro del émbolo 18, con émbolo y carro prolongado (-GV):  
carrera limitada 10 ... 1 750 mm.

Continúa: código de pedido

DGPL -  -  -  - A - B -  -  -  -  -  -  -



## Actuadores lineales DGPL con guía

Referencias: productos modulares

0 Opcional										
Ejecución con protección	Accesorios	Tapa de la ranura	Tuerca deslizante	Casquillo para centrar	Soporte central	Fijación central	Pies de fijación	Detector de posición	Cable de conexión con conector	Conjunto amortiguador
GA	ZUB	...S ...B	...X ...Y	...Z	...M	...Q	...F	...G ...H ...I ...J ...N	...V	...C ...E
-	: ZUB	- 2S2B	5Y2X	20Z		Q	F	2G		2C

Tablas para realizar los pedidos											
Tamaño	18	25	32	40	50	63	80	Condi- ciones	Código	Entrada código	
↓ Ejecución con protección	Ejecución protegida para uso en entornos industriales rudos							2	-GA		
0 Accesorios	Incluidos sueltos en el suministro:								:ZUB-	:ZUB-	
Tapa para ranura para detectores, 2 unidades, 0,5 m	1 ... 10								...S		
Ranura de fijación	-	-	1 ... 10					...B			
Tuerca deslizante - Carro	-	1 ... 10							...X		
Ranura de fijación	-	-	1 ... 10					...Y			
Casquillo para centrar (10 unidades)	10, 20, 30, 40, 50, 60, 70, 80, 90								...Z		
Soporte central	1 ... 10								...M		
Fijación central	-	1 ... 10							...Q		
Pies de fijación	1 ... 10								...F		
Detector de proximidad magnético - Con cable de 2,5 m	1 ... 10								...G		
Con conector	1 ... 10								...H		
Detector de proximidad, sin contacto - Con cable de 2,5 m	1 ... 10								...I		
Con conector	1 ... 10								...J		
Detector de proximidad en reposo, con cable magnético de 2,5 m	1 ... 10								...N		
Cable de conexión con conector 2,5 m	1 ... 10								...V		
Conjunto amortiguador	1 ... 10								...C		
	1 ... 10							3	...E		

2 GA Sólo con guía de rodamiento de bolas KF.

3 E Sólo con versión con protección GA.

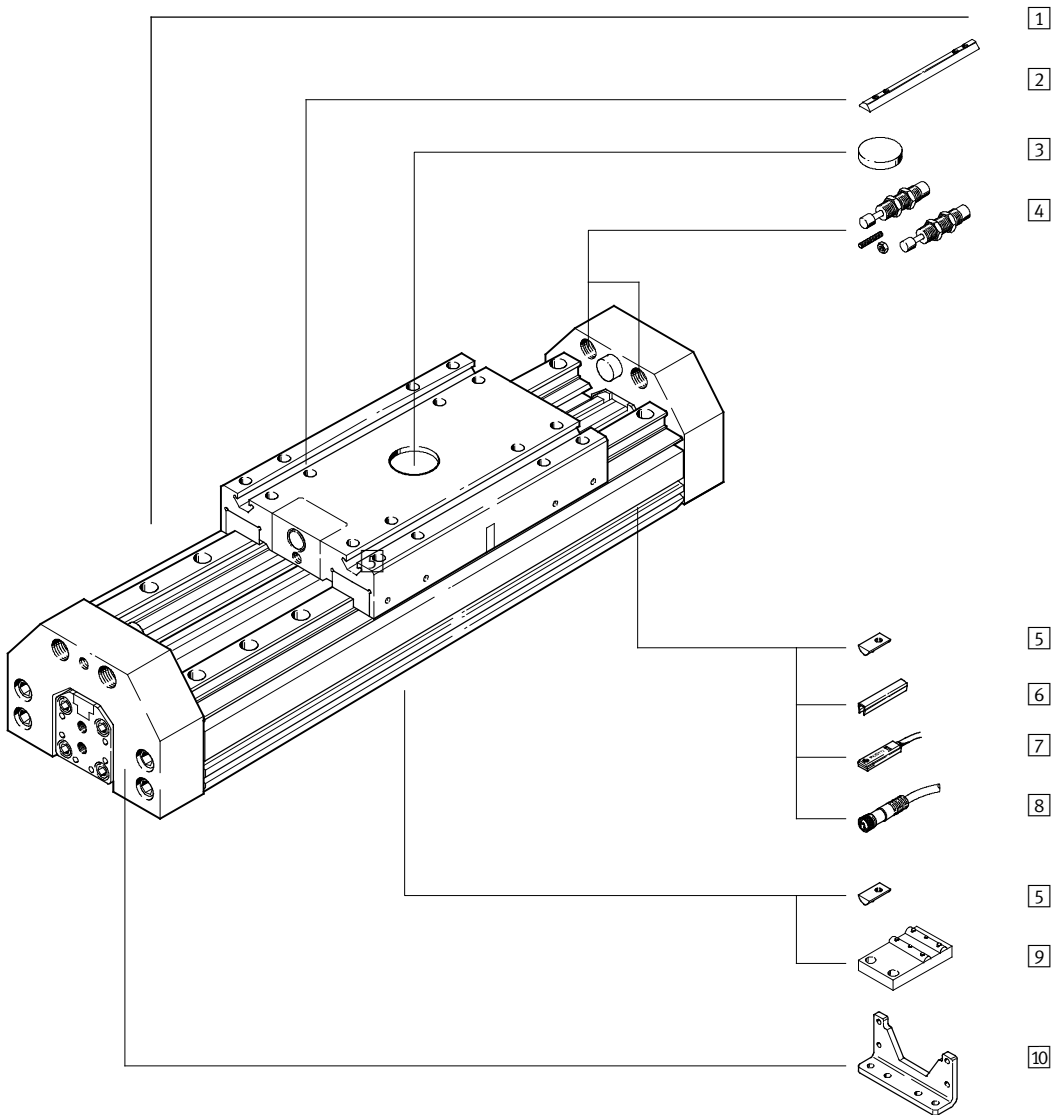
Continúa: código de pedido

- [ ] : ZUB - [ ] [ ] [ ] [ ] [ ] [ ] [ ] [ ] [ ] [ ]

# Actuadores lineales DGPL-HD con guía para cargas pesadas

Cuadro general de periféricos

FESTO



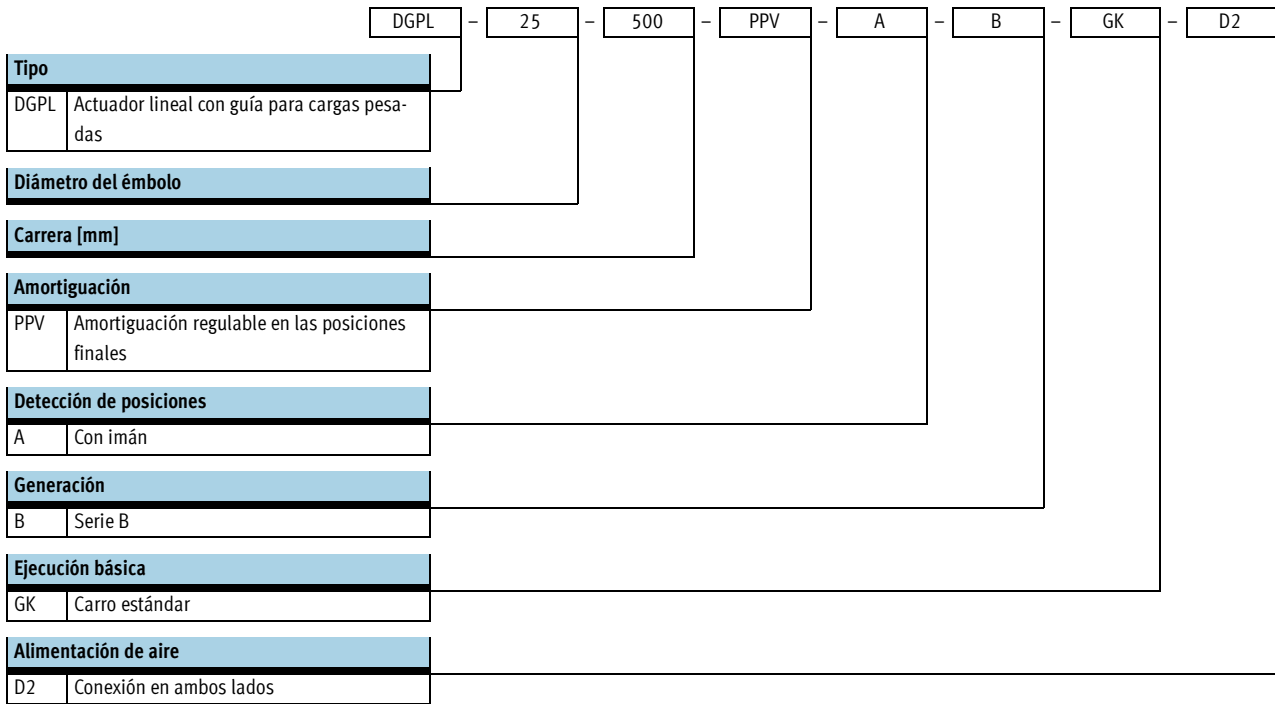
## Actuadores lineales DGPL-HD con guía para cargas pesadas

Cuadro general de periféricos

Variantes y accesorios		
Tipo	Descripción resumida	→ Página/Internet
1 Eje lineal DGPL-HD	Actuador lineal neumático con guías para cargas pesadas	44
2 Tuerca deslizante para carros X	Para la fijación de cargas y periféricos en el carro	61
3 Fijación central Q	Para centrar cargas y periféricos en el carro	61
4 Conjunto amortiguador D	Utilizando amortiguadores, es posible frenar movimientos más rápidos	59
5 Tuerca deslizante para ranura lateral Y	Para la fijación de componentes suplementarios	61
6 Tapa de la ranura B/S	Para proteger contra la suciedad	61
7 Detector de posición G/H/I/J/N	Para consultar la posición del carro	62
8 Cable de conexión con conector V	Para detectores de posición	62
5 Tuerca deslizante para ranura de fijación debajo U	Para la fijación de componentes suplementarios	61
9 Soporte central M	Para fijación del eje	56
10 Pies de fijación F	Para fijación del eje	56

# Actuadores lineales DGP-HD con guía para cargas pesadas

Código para el pedido



# Actuadores lineales DGP-HD con guía para cargas pesadas

Código para el pedido

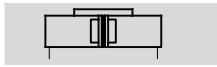
		+ ZUB	- 2S	-	- F			2H	2V	2D
<b>Accesorios</b>										
ZUB	Accesorios incluidos sueltos									
<b>Tapa de la ranura</b>										
...S	Ranura para detectores									
...B	Ranura de fijación									
<b>Tuerca deslizante</b>										
...Y	Para ranura de fijación lateral									
...X	Para carro									
...U	Para ranura de fijación debajo									
<b>Soporte central</b>										
...M	Soporte central									
<b>Fijación central</b>										
...Q	Fijación central									
<b>Pies de fijación</b>										
...F	Pies de fijación									
<b>Detector de posición</b>										
...G	Con cable de 2,5 m									
...H	Con conector									
...I	Sin contacto, con cable de 2,5 m									
...J	Sin contacto, conector tipo clavija									
...N	Contacto cerrado en reposo, con cable de 2,5 m									
<b>Cable des conexión con conector</b>										
...V	2,5 m									
<b>Conjunto de amortiguadores</b>										
...D	Con guía para cargas pesadas									

# Actuadores lineales DGPL-HD con guía para cargas pesadas

FESTO

Hoja de datos

Función

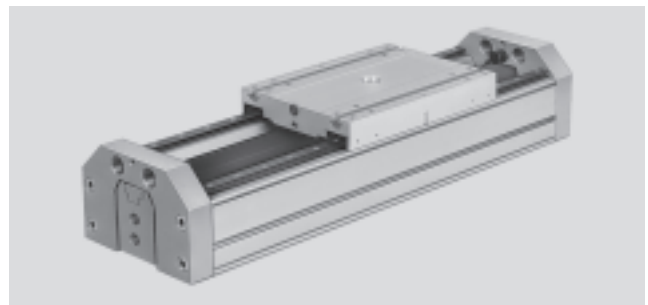


www.festo.com

Juegos de piezas de desgaste:  
→ 51

Ø - Diámetro  
18 ... 40 mm

l - Carrera  
10 ... 2 160 mm



Datos técnicos generales						
Diámetro del émbolo	18-HD18	18-HD25	25-HD25	25-HD40	32-HD40	40-HD40
Construcción	Actuador lineal neumático con guías para cargas pesadas					
Antigro/Guía	Camisa perfilada ranurada / Guía de rodamiento de bolas					
Funcionamiento	Doble efecto					
Tipo de arrastre	Unión mecánica (ranura)					
Posición de montaje	Indistinta					
Conexión neumática	M5		G <sup>1</sup> / <sub>8</sub>		G <sup>1</sup> / <sub>4</sub>	
Carrera [mm]	10 ... 1 710	10 ... 1 640	10 ... 2 160	10 ... 2 110		
Amortiguación P	Sin posibilidad de regulación Ajuste automático en ambos lados					
Carrera de amortiguación [mm]	-					
Detección de posiciones	Con imán					
Velocidad máxima [m/s]	3					

Condiciones de funcionamiento y del entorno						
Diámetro del émbolo	18-HD18	18-HD25	25-HD25	25-HD40	32-HD40	40-HD40
Fluido de trabajo	Aire comprimido según ISO 8573-1:2010 [7:-:-]					
Nota sobre el fluido de trabajo/mando	Es posible el funcionamiento con aire comprimido lubricado (lo cual requiere seguir utilizando aire lubricado)					
Presión de funcionamiento [bar]	2 ... 8					1,5 ... 8
Temperatura ambiente <sup>1)</sup> [°C]	-10 ... +60					

1) Tener en cuenta las condiciones de funcionamiento de los detectores

Fuerzas [N]						
Diámetro del émbolo	18-HD18	18-HD25	25-HD25	25-HD40	32-HD40	40-HD40
Fuerza teórica con 6 bar	153		295		483	754

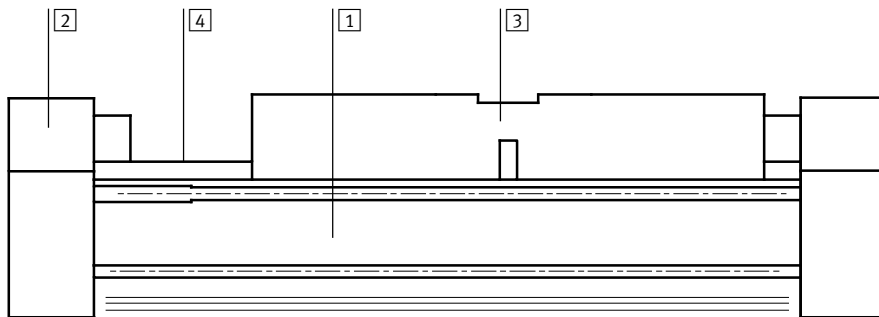
Pesos [kg]						
Diámetro del émbolo	18-HD18	18-HD25	25-HD25	25-HD40	32-HD40	40-HD40
Peso máximo con carrera de 0 mm	3,7	4,4	5,1	13,9	14,4	15,4
Peso adicional por 10 mm de carrera	0,089	0,133	0,152	0,212	0,217	0,233
Masa móvil	0,530	1,86	1,96	3,48	3,615	3,850

# Actuadores lineales DGPL-HD con guía para cargas pesadas

Hoja de datos

## Materiales

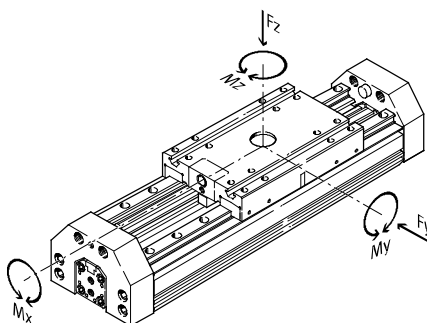
Vista en sección



Eje		
1	Perfil	Aluminio anodizado
2	Culata posterior	Aluminio anodizado
3	Carro	Aluminio anodizado
4	Carril de guía	Acero
⊗	Juntas	Caucho nitrílico, poliuretano
-		

## Valores característicos del actuador con guía para cargas pesadas HD

Las fuerzas y los momentos indicados se refieren al centro de la guía para cargas pesadas. No deberán superarse en funcionamiento dinámico. Además, debe tenerse en cuenta especialmente la operación de frenado.



Si los actuadores están expuestos a varias fuerzas y momentos, deberán respetarse las cargas máximas admisibles y deberán cumplirse las siguientes ecuaciones:

$$\frac{F_y}{F_{y_{\max}}} + \frac{F_z}{F_{z_{\max}}} + \frac{M_x}{M_{x_{\max}}} + \frac{M_y}{M_{y_{\max}}} + \frac{M_z}{M_{z_{\max}}} \leq 1$$

Fuerzas y momentos admisibles				
Díámetro del émbolo		HD-18	HD25	HD-40
\$F_{y_{\max}}\$	[N]	1 820	5 400	5 400
\$F_{z_{\max}}\$	[N]	1 820	5 600	5 600
\$M_{x_{\max}}\$	[Nm]	70	260	375
\$M_{y_{\max}}\$	[Nm]	115	415	560
\$M_{z_{\max}}\$	[Nm]	112	400	540

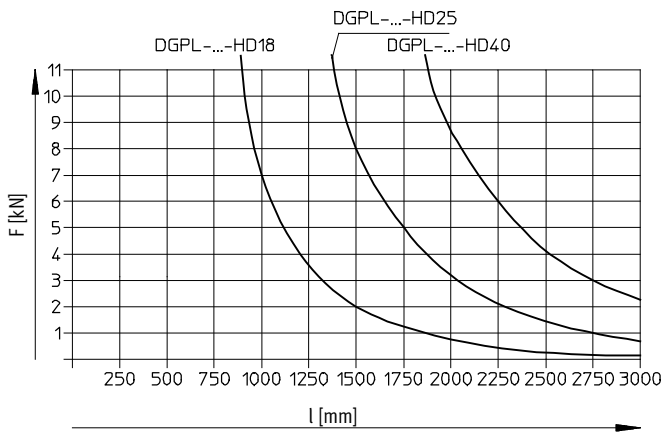
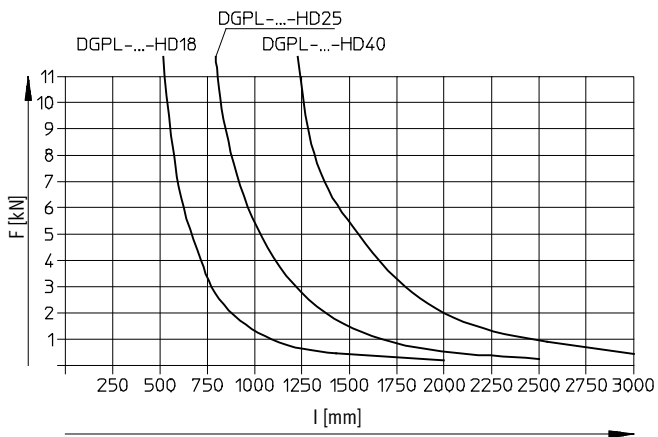
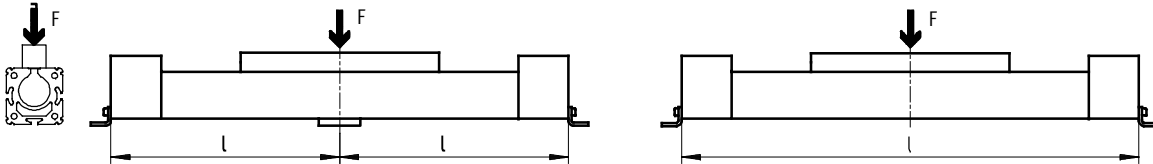
# Actuadores lineales DGPL-HD con guía para cargas pesadas

Hoja de datos

## Distancia l máxima entre apoyos en función de la fuerza F

Para evitar la flexión si las carreras son largas, deberá preverse en caso necesario apoyos MUP para el eje. Los siguientes diagramas pueden utilizarse para determinar la distancia máxima entre apoyos en función de la fuerza F.

## Fuerza que actúa sobre la superficie del carro



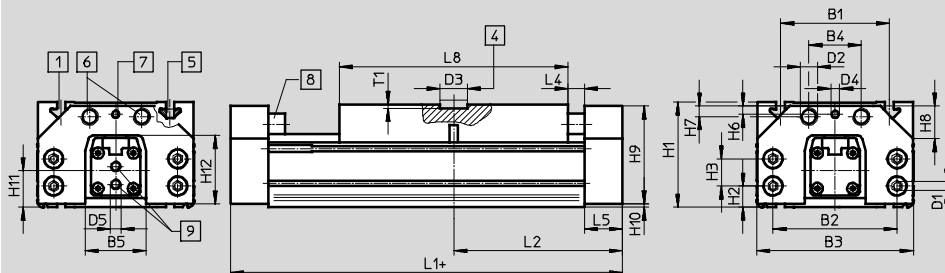


# Actuadores lineales DGPL-HD con guía para cargas pesadas

Hoja de datos

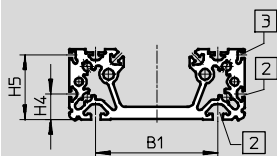
**Dimensiones**

Datos CAD disponibles en [www.festo.com](http://www.festo.com)



- 1 Ranura para tuercas deslizantes NSTH
  - 2 Ranura para tuerca deslizante NST
  - 3 Ranura para detectores
  - 4 Fijación central SLZZ
  - 5 Tuerca deslizante NSTH
  - 6 Rosca para amortiguador YHD e YSR-...-C
  - 7 Rosca para pasador roscado (conjunto amortiguador)
  - 8 Tope de goma
  - 9 Toma de aire en un lado (variante D2: alimentación de aire comprimido en ambos lados)
- + = añadir carrera

**Perfil**



Guías para cargas pesadas [mm]	B1	B2 ±0,2	B3	B4	B5	D1	D2	D3 ∅ G7	D4	D5	H1	H2	H3	H4
18-HD18	80 ±0,3	85	116	40	36	M5	M12x1	25	M6	M5	70	12,8	19,5 ±0,1	15
18-HD25	100 ±0,3	114	144	48	56 ±0,5	M8	M16x1		M8	G <sup>1</sup> / <sub>8</sub>	93,5	18,5	25 ±0,2	22
25-HD25														
25-HD40	140 ±0,35	156	185	54	68		M22x1,5			G <sup>1</sup> / <sub>4</sub>	124,5	21	48 ±0,2	36
32-HD40														
40-HD40														

Guías para cargas pesadas [mm]	H5	H6	H7	H8	H9	H10	H11	H12	L1	L2	L4	L5	L8	T1
18-HD18	43,3	5,9	8,7	20x45°	68	0,8	25,5	49	240	120	15	25	160	3,5
18-HD25	53,8	9	9,8	30x45°	90		33	63	310	155		35	210	
25-HD25														
25-HD40	83,8	5,5	15,5	34x45°	120		59	89	354	177		32	260	4
32-HD40							54,5							
40-HD40							47,5							

# Actuadores lineales DGPL-HD con guía para cargas pesadas

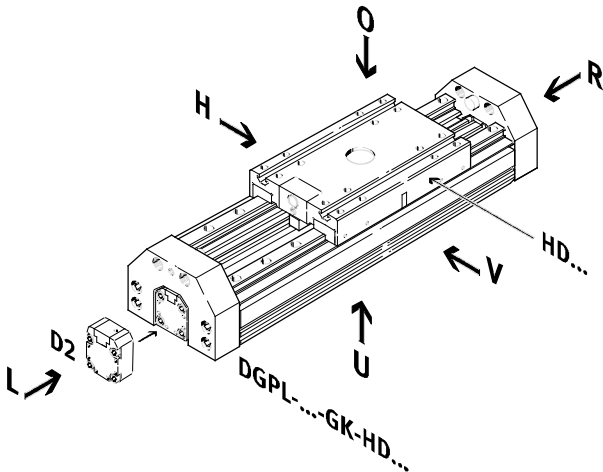
Referencias: productos modulares

## Código del pedido

### Indicaciones mínimas

- GK Carro estándar
- D2 Conexión de aire comprimido

Con guía para cargas pesadas HD



Importante

El taladro de entrada para detectores de proximidad se encuentra en el lado derecho de la guía para cargas pesadas

- O Encima
- U Debajo
- R Derecha
- L Izquierda
- V Delante
- H Detrás

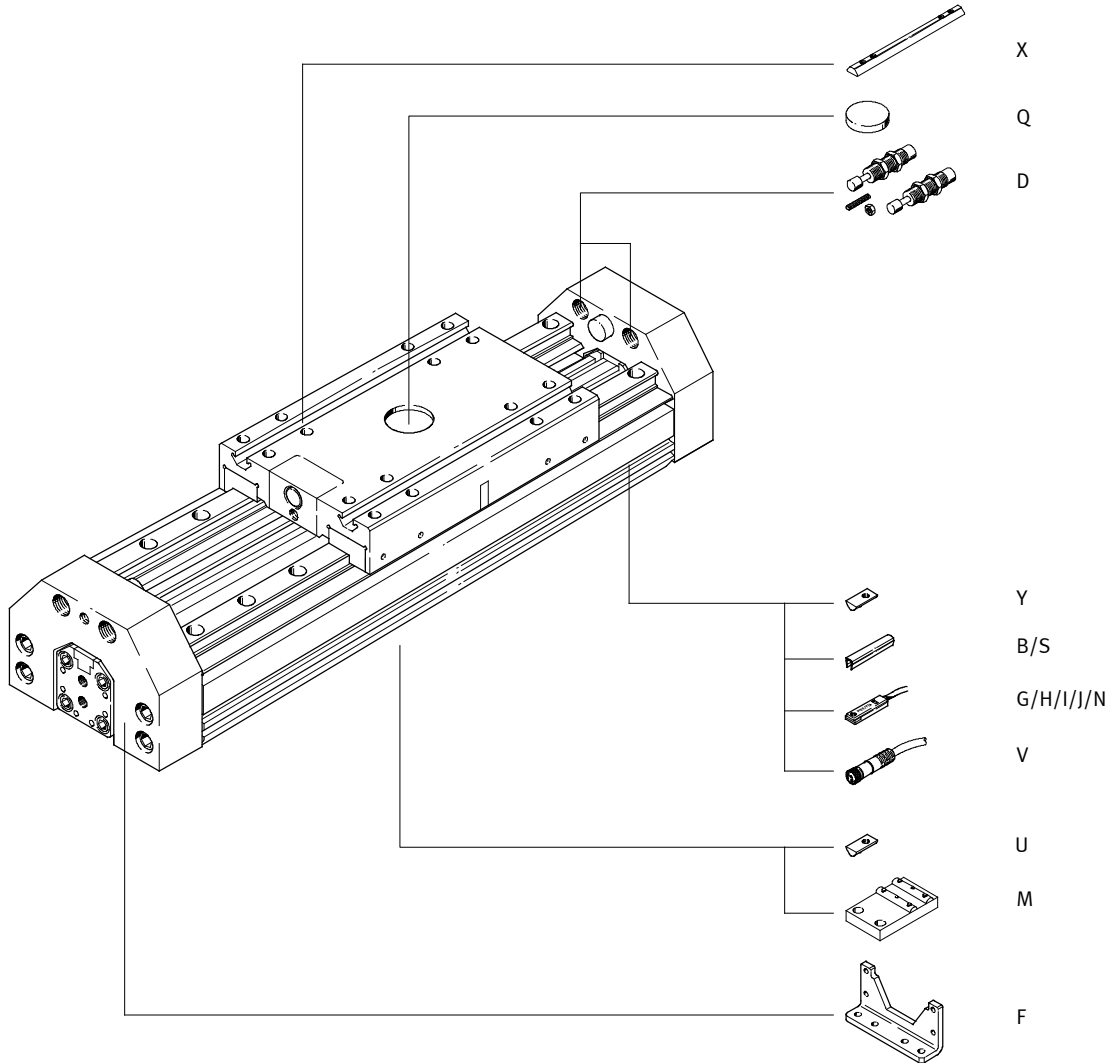
Referencias: consumibles		
Diámetro del émbolo	Nº de artículo	Tipo
18	384 266	DGP-18-...-PPV-A
25	123 563	DGP-25-...-PPV-A
32	123 564	DGP-32-...-PPV-A
40	123 565	DGP-40-...-PPV-A
50	123 566	DGP-50-...-PPV-A
63	123 567	DGP-63-...-PPV-A
80	123 568	DGP-80-...-PPV-A

# Actuadores lineales DGPL-HD con guía para cargas pesadas

Referencias: productos modulares

Código del pedido

Opcional



# Actuadores lineales DGPL-HD con guía para cargas pesadas

FESTO

Referencias: productos modulares

M Indicaciones mínimas						O Opcional →		
Nº de artículo	Forma de accionamiento	Tamaño	Carrera	Amortiguación	Detección de posiciones	Guía	Ejecución básica	Alimentación de aire
175 133	DGPL	18	10 ... 2 160	PPV	A	HD18 HD25 HD40	GK	D2
175 134		25						
175 135		32						
175 136		40						
<b>Ejemplo de pedido</b>								
175 134	DGPL	25	800	PPV	A	HD25	GK	D2

Tablas para realizar los pedidos								
Tamaño	18	25	32	40	Condi- ciones	Código	Entrada código	
M Nº de artículo	175 133	175 134	175 135	175 136				
Forma de accionamiento	Actuador lineal neumático con guías para cargas pesadas						DGPL	DGPL
Tamaño	18	25	32	40		-...		
Carrera [mm]	HD18	10 ... 1 710	-	-		-...		
	HD25	10 ... 1 650	10 ... 2 160	-		-...		
	HD40	-	10 ... 2 110	-		-...		
Amortiguación	Amortiguación neumática regulable en ambos lados						-PPV	-PPV
Detección de posiciones	Con imán						-A	-A
Guía	Guía para cargas pe- sadas HD	HD18	-	-	-		-HD18	
		HD25	-	-	-		-HD25	
		-	HD40	-	-		-HD40	
O Ejecución básica	Émbolo/Carro estándar						-GK	
↓ Alimentación de aire	En ambos lados						-D2	

Continúa: código de pedido

# Actuadores lineales DGPL-HD con guía para cargas pesadas

Referencias: productos modulares

O Opcional								
Accesorios	Tapa de la ranura	Tuerca deslizante	Soporte central	Fijación central	Pies de fijación	Detector de proximidad magnético	Cable de conexión con conector	Conjunto amortiguador
ZUB	...S ...B	...X ...Y ...U	...M	...Q	...F	...G ...H ...I ...J ...N	...V	...D
: ZUB	- 2S2B	2X5Y5U		2Q	F	2G		2D

Tablas para realizar los pedidos									
Tamaño	18	25	32	40	Condi- ciones	Código	Entrada código		
↓ Accesorios	Incluidos sueltos en el suministro:						:ZUB-	:ZUB-	
O Tapa para ranura (2 unidades, 0,5 m)	Ranura para detectores	1 ... 10						...S	
	Ranura de fijación	1 ... 10						...B	
Tuerca deslizante	Carro	1 ... 10						...X	
	Ranura de fijación	1 ... 10						...Y	
	Ranura de fijación debajo	1 ... 10						...U	
Soporte central	1 ... 10						...M		
Fijación central	1 ... 10						...Q		
Pies de fijación	1 ... 10						...F		
Detector de proximidad magnético	Con cable de 2,5 m	1 ... 10						...G	
	Con conector	1 ... 10						...H	
Detector de proximidad, sin contacto	Con cable de 2,5 m	1 ... 10						...I	
	Con conector	1 ... 10						...J	
Detector de proximidad magnético	Contacto cerrado en reposo, con cable de 2,5 m	1 ... 10						...N	
Cable de conexión con conector 2,5 m	1 ... 10						...V		
Conjunto amortiguador	1 ... 10						...D		

Continúa: código de pedido

: ZUB - [ ] [ ] [ ] [ ] [ ] [ ] [ ] [ ] [ ] [ ]

# Actuadores lineales DGP/DGPL

Accesorios

FESTO

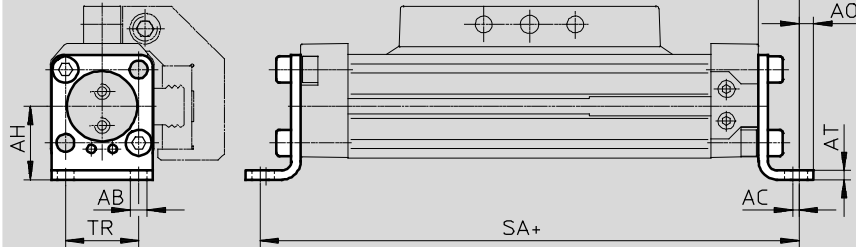
Fijación por pies HP  
(código de pedido F)

Material:  
Acero cincado  
Sin cobre ni PTFE ni silicona

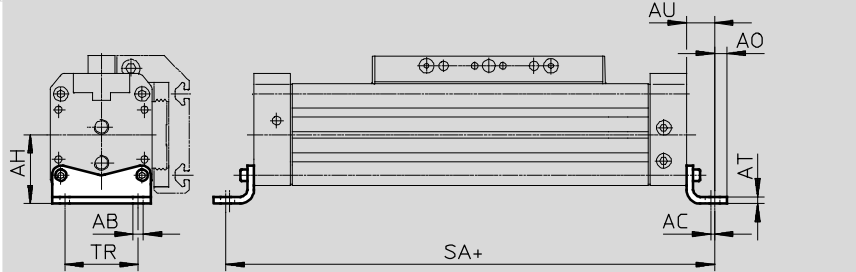


HP-25

Diámetro del émbolo 18



Diámetro del émbolo 25 ... 80



+ = añadir carrera

## Dimensiones y datos para efectuar los pedidos

Para diámetro [mm]	AB ∅	AC	AH	AO	AT	AU	SA		TR	Peso [g]	Nº de artículo	Tipo
							GK	GV				
18	5,5	2	24	4,8	3	13,2	176,5	256,4	24	59	158 472	HP-18
25	5,5	2	29,5	6	3	13	226	326	32,5	61	150 731	HP-25
32	6,6	2	37	7	4	17	284	414	38	117	150 732	HP-32
40	6,6	2	46	8,5	5	17,5	335	505	45	188	150 733	HP-40
50	9	3	61	11	6	25	400	600	65	243	150 734	HP-50
63	11	3	69	13,5	6	28	456	706	75	305	150 735	HP-63
80	13	3	85	12	8	28	576	-	72	620	158 453	HP-80

# Actuadores lineales DGP/DGPL

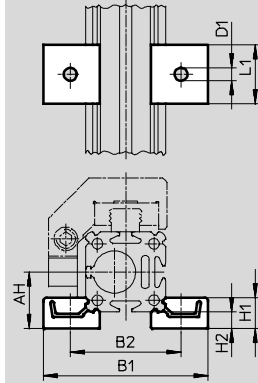
Accesorios

**Apoyo central MUP**  
(código del pedido: M)

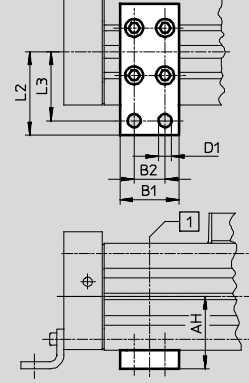
Material:  
Acero cincado  
Sin cobre ni PTFE ni silicona



Diámetro del émbolo de 18 y 25



Diámetro del émbolo de 32 ... 63



1 Posición indistinta del soporte central en la zona del tubo perfilado.

### Dimensiones y datos para efectuar los pedidos

Para diámetro	AH	B1	B2	D1	H1	H2	L1	L2	L3	Peso	Nº de artículo	Tipo
[mm]				∅						[g]		
18	24	70,5	47	5,5	13	7	25	-	-	29	150 736	MUP-18/25
25	29,5	81	58	5,5	13	7	25	-	-	33	150 736	MUP-18/25
32	37	35	22	6,6	-	-	-	41,5	35	89	150 737	MUP-32
40	46	35	22	6,6	-	-	-	47	40	126	150 738	MUP-40
50	61	50	26	11	-	-	-	70	58	241	150 739	MUP-50
63	69	50	26	11	-	-	-	77	65	340	150 800	MUP-63
80	85	50	26	11	-	-	-	88	76	590	158 455	MUP-80

# Actuadores lineales DGP/DGPL

Accesorios

## Pie de fijación HHP

Con guía para cargas pesadas  
(código de pedido F)

Material:

Acero cincado



## Apoyo central MUP

Con guía para cargas pesadas  
(código de pedido M)

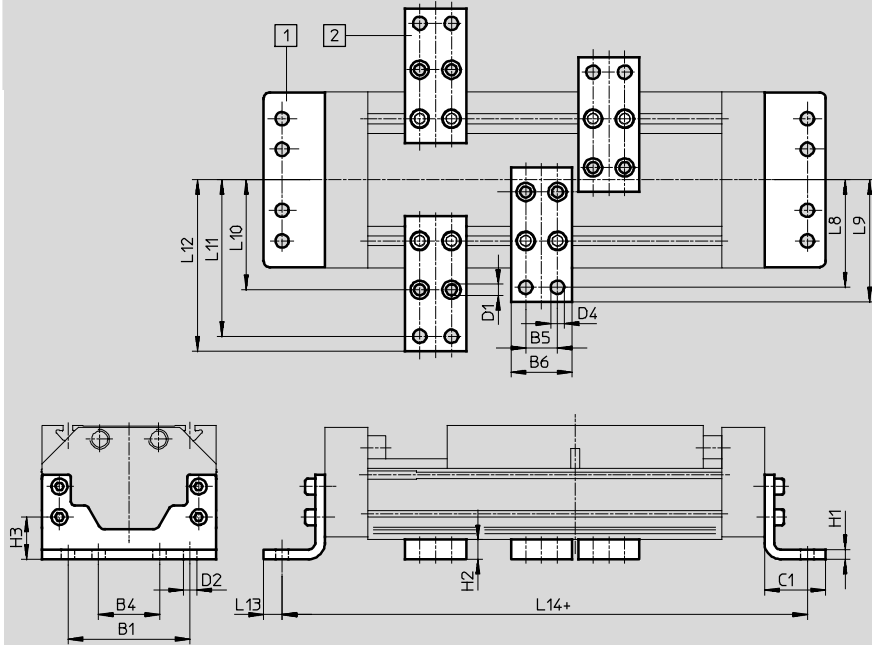
Material:

Acero cincado

Sin cobre ni PTFE ni silicona



DGPL-...-HD18/-HD25/-HD40



- 1 Pie de fijación HHP
- 2 Apoyo central MUP

+ = añadir carrera

### Dimensiones y datos para efectuar los pedidos

Con guía para cargas pesadas [mm]	B1	B4	B5	B6	C1	D1 Ø	D2 Ø	D4 Ø	H1	H2	H3
HD18	80	40	22	35	34	5,5	6,6	6,6	8	14	26,8
HD25	100	50	26	50	50	9	11	11	8	16	34,5
HD40	140	70	26	50	50	9	11	11	10	16	37

Con guía para cargas pesadas [mm]	L8	L9	L10	L11	L12	L13	L14	Peso [g]	Nº de artículo	Tipo
HD18	68	75	64	92	99	9	290	357	161 993	HHP-18
								126	150 738	MUP-40
HD25	88	100	90	128	140	15	380	794	161 994	HHP-25
								347	150 739	MUP-50
HD40	108	120	110	148	160	15	424	1 318	161 995	HHP-40
								347	150 739	MUP-50



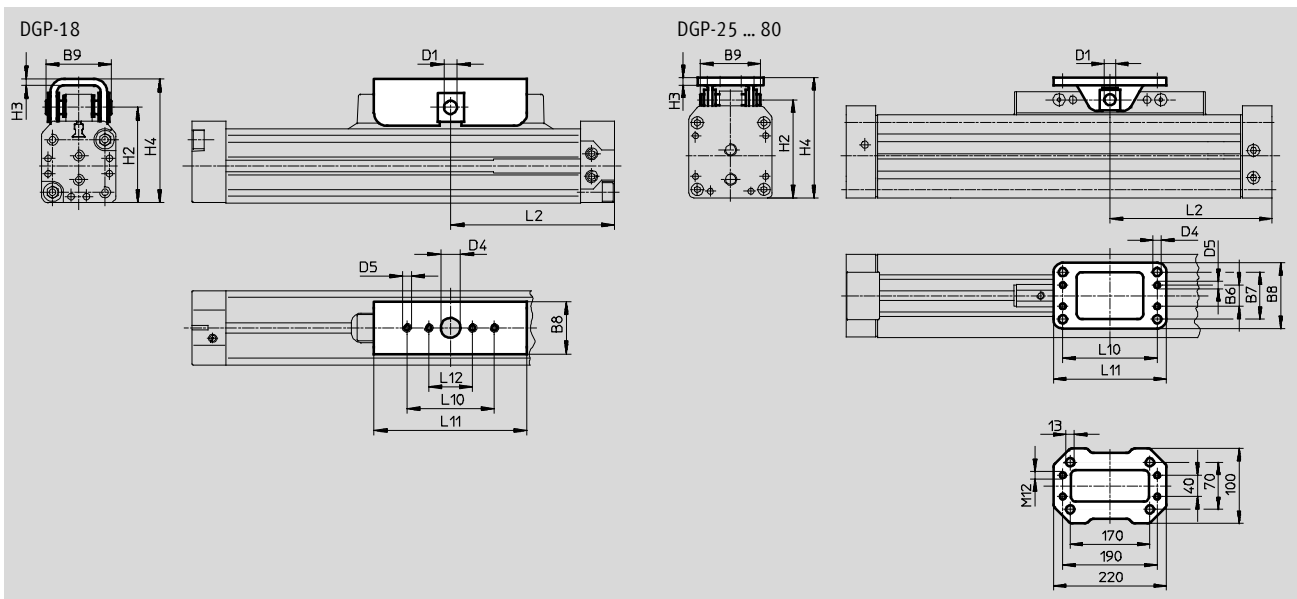
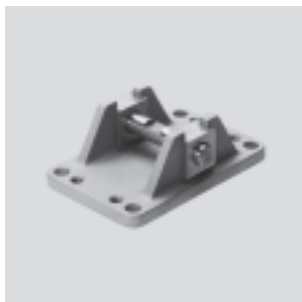
# Actuadores lineales DGP/DGPL

Accesorios

## Arrastrador FKP

Para DGP  
(código de pedido FK)

Material:  
Acero cincado



Dimensiones y datos para efectuar los pedidos																
Para diámetro	B6	B7	B8	B9	D1	D4	D5	H2	H3	H4	L2	L10	L11	L12	Nº de artículo	Tipo
[mm]																
18	-	-	26	30	6	9	M4	43,8	3	57,8	75	40	70	20	158 474	FKP-18
25	20	40	54	50	8	5,5	M5	57	5	75	100	66	80	-	150 801	FKP-25/32
32	20	40	54	50	8	5,5	M5	66	5	84	125	66	80	-	150 801	FKP-25/32
40	24	44	58	60	10	6,5	M6	78	6	99	150	76	90	-	150 802	FKP-40
50	23	51	71	63	12	9	M8	106	8	130	175	102	122	-	150 803	FKP-50/63
63	23	51	71	63	12	9	M8	122	8	146	200	102	122	-	150 803	FKP-50/63
80	-	-	-	94	20	-	-	158	13	194,5	258	-	-	-	158 457	FKP-80/100

# Actuadores lineales DGP/DGPL

Accesorios

FESTO

## Amortiguador YSR-...-C

Para DGPL  
(código del pedido: C)

Material:

Cuerpo: acero cincado,  
vástago: acero de aleación fina,  
Juntas: Caucho nitrílico, poliuretano  
Sin cobre ni PTFE ni silicona



Importante

Amortiguadores YSRW con curva característica progresiva  
→ [www.festo.com](http://www.festo.com)

Referencias		Nº de artículo	Tipo
Para diámetro [mm]	Peso [g]		
18	50	34 571	YSR-8-8-C
25	70	34 572	YSR-12-12-C
32	70	34 572	YSR-12-12-C
40	140	34 573	YSR-16-20-C
50	140	34 573	YSR-16-20-C
63	240	34 574	YSR-20-25-C
80	240	34 574	YSR-20-25-C

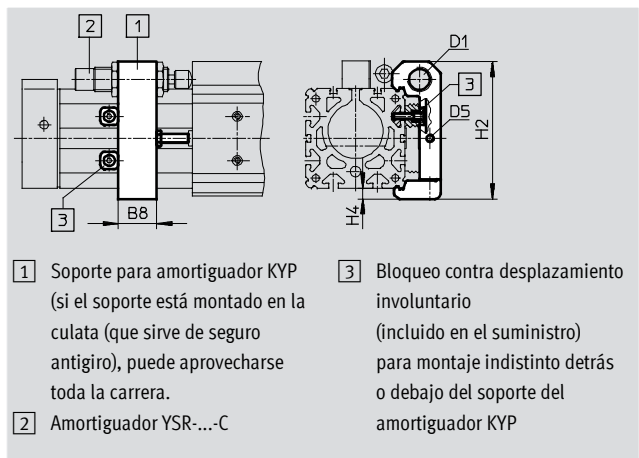
## Soporte para amortiguador KYP

Para DGPL  
(código del pedido: C)

Material:

Pieza de sujeción: Aluminio  
Casquillo: Acero inoxidable

Los amortiguadores no están incluidos en el suministro.



- 1 Soporte para amortiguador KYP (si el soporte está montado en la culata (que sirve de seguro antiguo), puede aprovecharse toda la carrera.
- 2 Amortiguador YSR-...-C

- 3 Bloqueo contra desplazamiento involuntario (incluido en el suministro) para montaje indistinto detrás o debajo del soporte del amortiguador KYP

Dimensiones y datos para efectuar los pedidos								
Para diámetro	B8	D1	D5	H2	H4	Peso [g]	Nº de artículo	Tipo
18	14	M12x1	M4	50,5	4,5	65	158 907	KYP-18
25	19	M16x1	M5	69,5	6	95	158 908	KYP-25
32	25	M16x1	M5	80	8	130	158 909	KYP-32
40	32	M22x1,5	M5	102	8	209	158 910	KYP-40
50	35	M22x1,5	M8	124	10	415	158 911	KYP-50
63	44	M26x1,5	M10	152,5	11,5	609	158 912	KYP-63
80	44	M26x1,5	M10	179,5	11,5	774	158 913	KYP-80

# Actuadores lineales DGP/DGPL


Accesorios

## Amortiguador DG-GA

En posición final  
Para DGPL  
Ejecución GA con protección  
(código del pedido: E)

Material:  
Cuerpo: acero cincado,  
vástago: Acero de aleación fina  
Juntas: Caucho nitrílico, poliuretano  
Sin cobre ni PTFE ni silicona



 **Importante**  
Es posible aprovechar toda la carrera.

Referencias			
Para diámetro	Peso	Nº de artículo	Tipo
	[g]		
25	70	192 875	DG-GA-25-YSR
32	93	192 876	DG-GA-32-YSR
40	140	192 877	DG-GA-40-YSR


## Conjunto amortiguador YHD

Con guía para cargas pesadas  
(código del pedido: D)

Material:  
Cuerpo de acero cincado  
Juntas de TPE-U(PU) NBR  
Sin cobre ni PTFE ni silicona




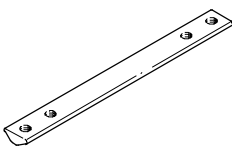


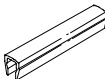
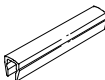
Referencias			
Para tamaño	Peso	Nº de artículo	Tipo
	[g]		
18	203	174 544	YHD-18
25	293	174 545	YHD-25
40	515	174 546	YHD-40

Referencias: válvulas reguladoras de caudal			Hojas de datos → Internet: grla		
	Conexión		Material	Nº de artículo	Tipo
	Rosca	Para diámetro exterior del tubo flexible			
	M5	3	Ejecución en metal	193 137	GRLA-M5-QS-3-D
		4		193 138	GRLA-M5-QS-4-D
	G1/8	4		193 143	GRLA-1/8-QS-4-D
		6		193 144	GRLA-1/8-QS-6-D
	G1/4	6		193 146	GRLA-1/4-QS-6-D
		8		193 147	GRLA-1/4-QS-8-D
	G3/8	8		193 150	GRLA-3/8-QS-8-D
		10		193 151	GRLA-3/8-QS-10-D
	G1/2	12		193 152	GRLA-1/2-QS-12-D

# Actuadores lineales DGP/DGPL

Accesorios

FESTO


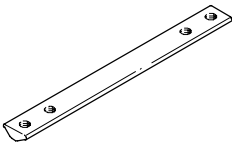

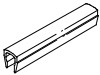
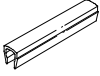
Referencias: DGP/DGPL				Hojas de datos → Internet: elemento de fijación		
	Para diámetro [mm]	Observación	Código del pedido	Nº de artículo	Tipo	PE <sup>1)</sup>
<b>Tuerca deslizante NST</b>						
	25	Para ranura	Y	<b>526 091</b>	<b>NST-HMV-M4</b>	1
	32, 40			<b>150 914</b>	<b>NST-5-M5</b>	1
	50, 63, 80			<b>150 915</b>	<b>NST-8-M6</b>	1
<b>Tuerca deslizante NSTL</b>						
	25	Para carro	X	<b>158 410</b>	<b>NSTL-25</b>	1
	32			<b>158 411</b>	<b>NSTL-32</b>	1
	40			<b>158 412</b>	<b>NSTL-40</b>	1
	50			<b>158 413</b>	<b>NSTL-50</b>	1
	63			<b>158 414</b>	<b>NSTL-63</b>	1
	80			<b>161 356</b>	<b>NSTL-80</b>	1
<b>Pasador/casquillo para centrar ZBS/ZBH</b>						
	18	Para carro	Z	<b>150 928</b>	<b>ZBS-5</b>	10
	25 ... 80			<b>150 927</b>	<b>ZBH-9</b>	10
<b>Fijación central SLZZ</b>						
	25	Para carro	Q	<b>150 900</b>	<b>SLZZ-16/10</b>	1
	32, 40			<b>150 901</b>	<b>SLZZ-25/16</b>	
	50 ... 80			<b>150 904</b>	<b>SLZZ-50/40</b>	1
<b>Tapa ABP para ranura</b>						
	32, 40	Para ranura por cada 0,5 m	B	<b>151 681</b>	<b>ABP-5</b>	2
	50, 63, 80			<b>151 682</b>	<b>ABP-8</b>	
<b>Tapa de ranura ABP-S</b>						
	18 ... 80	Para ranura para detectores por cada 0,5 m	S	<b>563 360</b>	<b>ABP-5-S1</b>	2

1) Cantidad por unidad de embalaje

# Actuadores lineales DGP/DGPL

Accesorios

**FESTO**

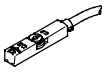
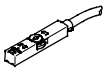
Referencias: guía para cargas pesadas DGPL-HD			Hojas de datos → Internet: conjuntos de adaptadores			
	Guía para cargas pesadas [mm]	Observación	Código del pedido	Nº de artículo	Tipo	PE <sup>1)</sup>
<b>Tuerca deslizante NST</b>						
	18, 25	Para perfil lateral	Y	<b>150 914</b>	<b>NST-5-M5</b>	1
	40			<b>150 915</b>	<b>NST-8-M6</b>	1
	18	Para perfil inferior	U	<b>150 914</b>	<b>NST-5-M5</b>	1
	25, 40			<b>150 915</b>	<b>NST-8-M6</b>	1
<b>Tuerca deslizante NSTH</b>						
	18	Para carro	X	<b>161 020</b>	<b>NSTH-18</b>	1
	25			<b>161 021</b>	<b>NSTH-25</b>	1
	40			<b>161 022</b>	<b>NSTH-40</b>	1
<b>Fijación central SLZZ</b>						
	18 ... 40	Para carro	Q	<b>150 901</b>	<b>SLZZ-25/16</b>	1
<b>Tapa de ranura ABP</b>						
	18, 25 debajo	Para ranura de fijación lateral e inferior por cada 0,5 m	B	<b>151 681</b>	<b>ABP-5</b>	2
	25 lateral, 40			<b>151 682</b>	<b>ABP-8</b>	
<b>Tapa de ranura ABP-S</b>						
	18 ... 40	Para ranura para detectores por cada 0,5 m	S	<b>151 680</b>	<b>ABP-5-S</b>	2

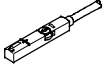
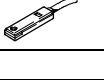

1) Cantidad por unidad de embalaje



# Actuadores lineales DGP/DGPL

Accesorios

FESTO

Referencias: detectores de posición para ranura en T, magnetoresistivos						Hojas de datos → Internet: smt
	Tipo de fijación	Salida digital	Conexión eléctrica	Longitud del cable [m]	Nº art.	Tipo
<b>Contacto normalmente abierto</b>						
	Montaje en la ranura desde la parte superior, a ras con el perfil del cilindro, corto	PNP	Cable, trifilar	2,5	574335	SMT-8M-A-PS-24V-E-2,5-OE
			Conector M8x1, 3 contactos	0,3	574334	SMT-8M-A-PS-24V-E-0,3-M8D
			Conector M12x1, 3 contactos	0,3	574337	SMT-8M-A-PS-24V-E-0,3-M12
		NPN	Cable, trifilar	2,5	574338	SMT-8M-A-NS-24V-E-2,5-OE
			Conector M8x1, 3 contactos	0,3	574339	SMT-8M-A-NS-24V-E-0,3-M8D
<b>Contacto normalmente cerrado</b>						
	Montaje en la ranura desde la parte superior, a ras con el perfil del cilindro, corto	PNP	Cable, trifilar	7,5	574340	SMT-8M-A-PO-24V-E-7,5-OE

Referencias: detectores de posición para ranura en T, Reed magnéticos						Hojas de datos → Internet: sme
	Tipo de fijación	Salida digital	Conexión eléctrica	Longitud del cable [m]	Nº art.	Tipo
<b>Contacto normalmente abierto</b>						
	Montaje en la ranura desde la parte superior, a ras con el perfil del cilindro	Con contacto	Cable, trifilar	2,5	543 862	SME-8M-DS-24V-K-2,5-OE
				5,0	543 863	SME-8M-DS-24V-K-5,0-OE
			Cable, bifilar	2,5	543 872	SME-8M-ZS-24V-K-2,5-OE
			Conector M8x1, 3 contactos	0,3	543 861	SME-8M-DS-24V-K-0,3-M8D
	Introducción a lo largo de la ranura, a ras con el perfil del cilindro	Con contacto	Cable, trifilar	2,5	150 855	SME-8-K-LED-24
			Conector M8x1, 3 contactos	0,3	150 857	SME-8-S-LED-24
<b>Contacto normalmente cerrado</b>						
	Introducción a lo largo de la ranura, a ras con el perfil del cilindro	Con contacto	Cable, trifilar	7,5	160 251	SME-8-O-K-LED-24

Referencias: cables					Hojas de datos → Internet: nebu
	Conexión eléctrica en el lado izquierdo	Conexión eléctrica en el lado derecho	Longitud del cable [m]	Nº art.	Tipo
	Conector recto tipo zócalo M8x1, 3 contactos	Cable de 3 hilos, extremo libre	2,5	541 333	NEBU-M8G3-K-2.5-LE3
			5	541 334	NEBU-M8G3-K-5-LE3
	Conector recto tipo zócalo M12x1, 5 contactos	Cable de 3 hilos, extremo libre	2,5	541 363	NEBU-M12G5-K-2.5-LE3
			5	541 364	NEBU-M12G5-K-5-LE3
	Conector acodado tipo zócalo M8x1, 3 contactos	Cable de 3 hilos, extremo libre	2,5	541 338	NEBU-M8W3-K-2.5-LE3
			5	541 341	NEBU-M8W3-K-5-LE3
	Conector acodado tipo zócalo M12x1, 5 contactos	Cable de 3 hilos, extremo libre	2,5	541 367	NEBU-M12W5-K-2.5-LE3
			5	541 370	NEBU-M12W5-K-5-LE3