












Actuadores lineales DGCI con sistema de medición de recorrido

FESTO



Cilindros con sistema de medición de recorrido

Cuadro general de productos

Función	Tipo	Descripción resumida
Actuadores	Sin vástago	
	DDLI 	<ul style="list-style-type: none"> • Sin guía • Con sistema de medición de recorrido sin contacto • Sobre la base del actuador lineal DGC-K • Conexiones de aire comprimido frontales o en la parte delantera • Producto del sistema de la técnica de manipulación y montaje
	DGCI 	<ul style="list-style-type: none"> • Con guiado • Con sistema de medición de recorrido sin contacto • Sobre la base del actuador lineal DGC • Conexiones de aire comprimido frontales o en la parte delantera • Producto del sistema de la técnica de manipulación y montaje
	DGPI/DGPIL 	<p>No utilizar para equipos nuevos.</p> <ul style="list-style-type: none"> • Con o sin guía • Con sistema de medición de recorrido integrado, sin contacto • Múltiples posibilidades de adaptación a los actuadores • Producto del sistema de la técnica de manipulación y montaje
	DGP/DGPL 	<p>No utilizar para equipos nuevos.</p> <ul style="list-style-type: none"> • Con o sin guía • Con potenciómetro o con sistema de medición de recorrido sin contacto incorporado • Con unidad de sujeción • Múltiples posibilidades de adaptación a los actuadores
	Con vástago	
	DNCI 	<ul style="list-style-type: none"> • Con sistema de medición de recorrido sin contacto • Diversas variantes de vástagos • Cilindro basado en la norma ISO15552 
	DDPC 	<ul style="list-style-type: none"> • Con sistema de medición de recorrido sin contacto • Diversas variantes de vástagos • Cilindro basado en la norma ISO15552 
DNC/DSBC 	<ul style="list-style-type: none"> • Con potenciómetro MLO-LWG • Diversas variantes de vástagos • Cilindro basado en la norma ISO15552 	
Actuador giratorio	Actuador giratorio	
	DSMI 	<ul style="list-style-type: none"> • Sobre la base del actuador giratorio DSM • Potenciómetro rotacional integrado • Diseño compacto • Múltiples posibilidades de fijación

Cilindros con sistema de medición de recorrido

Cuadro general de productos

Diámetro del émbolo	Carrera / ángulo de giro [mm/°]	Apropiado				
		para posicionamiento		como regulador de posiciones finales		como cilindro de medición
		CPX-CMAX	SPC200	CPX-CMPX	SPC11	
Sin vástago						
25, 32	100, 160, 225, 300, 360, 450, 500, 600, 750, 850, 1 000, 1 250, 1 500, 1 750, 2 000	■	■	■	■	■
18, 25, 32, 40, 63	100, 160, 225, 300, 360, 450, 500, 600, 750, 850, 1 000, 1 250, 1 500, 1 750, 2 000	■	■	■	■	■
25, 32, 40, 50, 63	225, 300, 360, 450, 500, 600, 750, 1 000, 1 250, 1 500, 1 750, 2 000	■	■	■	■	■
25, 32, 40, 50, 63	225, 300, 360, 450, 500, 600, 750, 1 000, 1 250, 1 500, 1 750, 2 000	-	■	-	■	■
Con vástago						
32, 40, 50, 63	10 ... 2 000	-	-	-	-	■
	100 ... 750	■	■	■	■	-
80, 100	10 ... 2 000	-	-	-	-	■
	100 ... 750	■	■	■	■	-
32, 40, 50, 63, 80	100, 150, 225, 300, 360, 450, 600, 750	■	■	■	■	■
Actuador giratorio						
25, 40, 63	270	■	■	■	■	■

Cilindros con sistema de medición de recorrido

Características

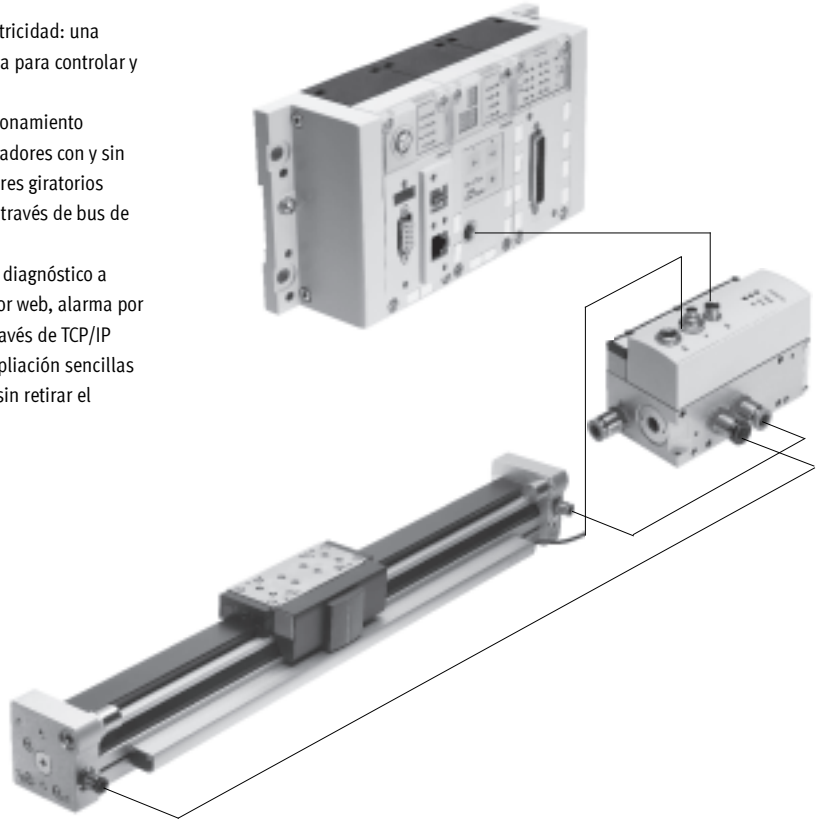
FESTO

Tecnología servoneumática de accionamiento

Aplicaciones de posicionamiento y Soft Stop como parte integral del terminal de válvulas CPX: el sistema periférico modular para tareas de automatización descentralizadas. Gracias al sistema modular, es posible combinar en el terminal CPX casi indistintamente válvulas, entradas y salidas digitales, módulos de posicionamiento y reguladores de posiciones finales, según lo exija cada aplicación.

Ventajas:

- Neumática y electricidad: una misma plataforma para controlar y posicionar
- Técnica de posicionamiento innovadora: actuadores con y sin vástago, actuadores giratorios
- Accionamiento a través de bus de campo
- Mantenimiento y diagnóstico a distancia, servidor web, alarma por SMS y e-mail a través de TCP/IP
- Sustitución y ampliación sencillas de los módulos, sin retirar el cableado



Controlador de ejes CPX-CMAX



Libre elección: regulación de posiciones y de fuerza, accionamiento directo o recurriendo a uno de los 64 movimientos configurables. Además: la retransmisión configurable de datos permite obtener secuencias funcionales sencillas con el controlador de ejes CPX-CMAX. Identificación completa: identificación automática de todos los componentes con sus respectivos datos en el controlador CPX-CMAX.

Una solución eficiente: el controlador CPX-CMAX permite el accionamiento de un freno o de una unidad de bloqueo a través de la válvula posicionadora VPWP. Hasta ocho módulos (máx. ocho ejes) pueden funcionar de modo simultáneo e independientemente entre sí. Puesta en funcionamiento mediante FCT (software de configuración de Festo) o a través de bus de campo: no es necesario programar, sólo hay que configurar.

Hojas de datos → Internet: cpx-cmax

Ventajas:

- Mayor versatilidad
- Apropiado para productos OEM: puesta en funcionamiento también a través de bus de campo
- Instalación y puesta en funcionamiento sencillas y rápidas
- Solución económicamente eficiente
- Programación del equipo utilizando el PLC del cliente

Cilindros con sistema de medición de recorrido

Características

Regulador de posiciones finales CPX-CMPX



Movimientos rápidos entre los topes mecánicos en las posiciones finales del cilindro y avance suave sin impacto hasta la posición final. Puesta en funcionamiento rápida y sencilla mediante panel de mando, bus de campo o PDA. Regulación mejorada de inmovilización. El controlador CMPX permite el accionamiento de un freno o de una unidad de bloqueo a través de la válvula posicionadora VPWP.

Con el terminal CPX es posible controlar hasta nueve reguladores de posiciones finales. La cantidad únicamente depende del bus de campo seleccionado. Todos los datos del sistema pueden leerse y escribirse a través del bus de campo. Por ejemplo, también las posiciones intermedias.

Hojas de datos → Internet: [cpx-cmpx](#)

Ventajas:

- Mayor versatilidad
- Apropiado para productos OEM: puesta en funcionamiento también a través de bus de campo
- Instalación y puesta en funcionamiento sencillas y rápidas
- Solución económicamente eficiente
 - Aumentar los ciclos hasta en un 30%
 - Vibraciones mucho menores en el equipo
- Mejora de la calidad del puesto de trabajo, gracias a un nivel de ruidos mucho menor
- El diagnóstico ampliado permite reducir el tiempo necesario para el mantenimiento de la máquina

Válvula posicionadora VPWP



La válvula posicionadora de 5/3 vías para aplicaciones con Soft Stop y tareas de posicionamiento neumático. Plenamente digitalizada: con sensores de presión integrados, con nuevas funciones de diagnóstico. Disponible en tamaños 4, 6, 8 y 10. Caudales de 350, 700, 1 400 y 2 000 l/min.

Con salida para el accionamiento de un freno. Conexiones de aire comprimido identificadas mediante colores. Con los cables preconfigurados es posible establecer rápidamente y sin errores las conexiones con los controladores CPX-CMPX y CPX-CMAX.

Hojas de datos → Internet: [vpwp](#)

Ventajas:

- Instalación y puesta en funcionamiento sencillas y rápidas
- Reducción de las paralizaciones involuntarias de las máquinas, gracias a las nuevas posibilidades de diagnóstico
- Con salida para el accionamiento de un freno / de una unidad de bloqueo

Módulo de medición CPX-CMIX



Gracias a la detección y transmisión completamente digitalizada de los datos, los cilindros neumáticos se transforman en sensores. Gran precisión de repetición, con utilización de transmisores de valores de medición analógicos y digitales.

Apropiado para el actuador lineal DGCI con sistema de medición absoluta, para el actuador con vástago DNCI/DDPC con sistema de medición incremental, o bien para un potenciómetro tipo MLO.

Hojas de datos → Internet: [cpx-cmix](#)

Ventajas:

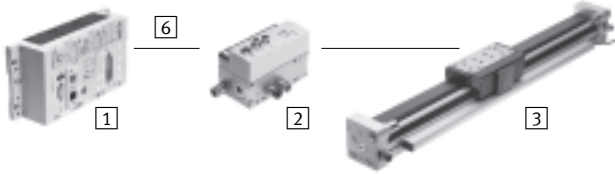
- Se pueden medir y documentar todos los pasos del proceso, por lo que la calidad aumentan considerablemente
- La fuerza de compresión regulable (mediante regulador de presión) consigue aumentar la precisión del sensor de medición
- En el caso de los sistemas de medición absoluta de recorridos, puede activarse de inmediato la posición real

Cilindros con sistema de medición de recorrido

Opciones de accionamiento

Sistema con actuador lineal DDLI, DGCI

Hojas de datos → Internet: dgci



- 1 Módulo de controlador CPX-CMPX o CPX-CMAX
- 2 Válvula posicionadora VPWP
- 3 Actuador lineal DDLI, DGCI con sistema de medición de recorrido
- 6 Cable KVI-CP-3-...

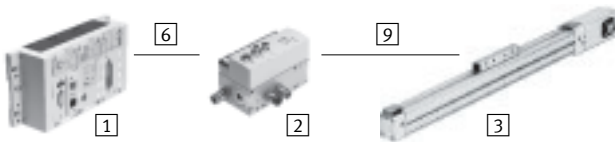
- Actuador neumático lineal sin vástago, con sistema de medición de recorrido, con o sin guía de rodamiento de bolas
- Sistema de medición de recorrido sin contacto, medición absoluta
- Construcción idéntica al actuador lineal neumático DGC
- Diámetro: 18 ... 40 y 63 mm
- Carrera: 100 ... 2 000 mm con longitudes fijas
- Utilización con Soft Stop y posicionamiento neumático
- Masa de la carga: 1 ... 180 kg
- No es necesaria la interface para detectores

Ventajas:

- Unidad de accionamiento lista para el montaje
- DDLI para la conexión sencilla al sistema de guías del cliente
- Movimientos de excelentes cualidades
- Para posicionamiento rápido con precisión de hasta ±0,2 mm (únicamente con controlador de ejes CPX-CMAX)

Sistema con actuador lineal DGPI, DGPI o con sistema de medición de recorrido MME-MTS

Hojas de datos → Internet: dgpi



- 1 Módulo de controlador CPX-CMPX o CPX-CMAX
- 2 Válvula posicionadora VPWP
- 3 Actuador lineal DGPI, DGPI con sistema de medición de recorrido
- 6 Cable KVI-CP-3-...
- 9 NEBP-M16W6-K-2-M9W5

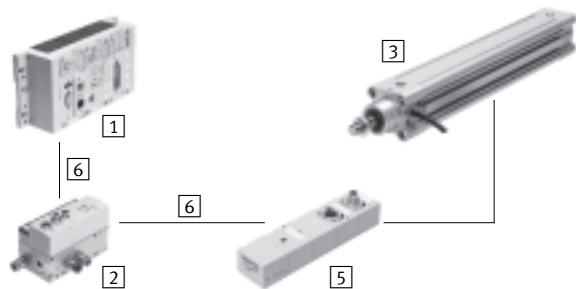
- Actuador neumático lineal sin vástago, con sistema de medición de recorrido, con o sin guía de rodamiento de bolas
- Sistema de medición de recorrido sin contacto, medición absoluta
- Diámetro: 25 ... 63 mm
- Carrera: 225 ... 2 000 mm con longitudes fijas
- Utilización con Soft Stop y posicionamiento neumático
- Masa de la carga: 2 ... 180 kg
- No es necesaria la interface para detectores

Ventajas:

- Unidad de accionamiento lista para el montaje
- DGPI para la conexión sencilla al sistema de guías del cliente
- Movimientos de excelentes cualidades
- Para posicionamiento rápido con precisión de hasta ±0,2 mm (únicamente con controlador de ejes CPX-CMAX)

Sistema con cilindro normalizado DNCI, DDPC

Hojas de datos → Internet: dnci



- 1 Módulo de controlador CPX-CMPX o CPX-CMAX
- 2 Válvula posicionadora VPWP
- 3 Cilindros normalizados con sistema de medición de recorrido DNCI, DDPC
- 5 Interfaz de sensores CASM-S-D3-R7
- 6 Cable KVI-CP-3-...

- Cilindro normalizado con sistema de medición de recorrido incorporado. Corresponde a las normas DIN ISO 6432, VDMA 24 562, NF E 49 003.1 y Uni 10 290
- Sistema de medición de recorrido sin contacto; medición incremental
- Diámetro: 32 ... 100 mm
- Carrera: 100 ... 750 mm
- Utilización con Soft Stop y posicionamiento neumático
- Carga de la masa de 3 ... 450 kg e interfaz de sensores apropiado CASM-S-D3-R7
- Con los cables preconfeccionados es posible establecer las conexiones eléctricas rápidamente y sin errores

Ventajas:

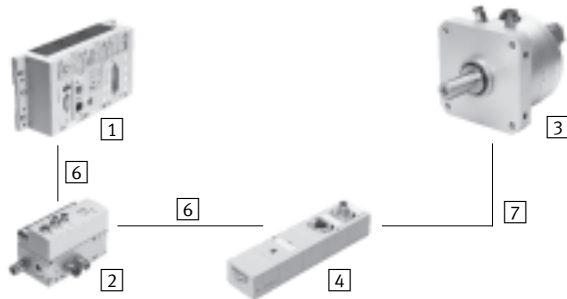
- Unidad de accionamiento compacta
- Utilización universal
- También con unidad de guía
- Para posicionamiento rápido con precisión de hasta ±0,5 mm (únicamente con controlador de ejes CPX-CMAX)

Cilindros con sistema de medición de recorrido

Opciones de accionamiento

Sistema con actuador giratorio DSMI

Hojas de datos → Internet: dsmi



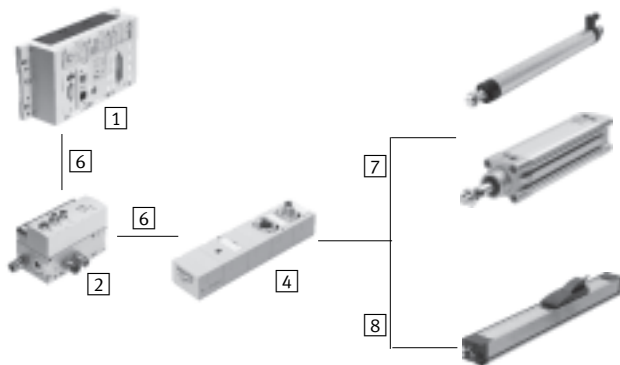
- 1 Módulo de controlador CPX-CMPX o CPX-CMAX
- 2 Válvula posicionadora VPWP
- 3 Actuador giratorio DSMI con sistema de medición de recorrido integrado
- 4 Interfaz de sensores CASM-S-D2-R3
- 6 Cable KVI-CP-3-...
- 7 Cable NEBC-P1W4-K-0,3-N-M12G5

- Actuador giratorio DSMI con sistema de medición de recorrido integrado.
- Construcción igual a la unidad giratoria neumática DSM
- Sistema de medición absoluta del recorrido mediante potenciómetro
- Ángulo de giro: 0 ... 270°
- Tamaño: 25, 40, 63
- Momento de giro máx.: 5 ... 40 Nm
- Utilización con Soft Stop y posicionamiento neumático
- Momentos de inercia de la masa 15 ... 6 000 kgcm² e interfaz de sensores apropiado CASM-S-D2-R3
- Con los cables preconfeccionados es posible establecer rápidamente y sin errores la conexión con la válvula posicionadora VPWP

- Ventajas:
- Unidad de accionamiento compacta, lista para el montaje y su inmediata utilización
 - Gran aceleración angular
 - Con topes fijos ajustables
 - Para posicionamiento rápido con precisión de hasta ±0,2° (únicamente con controlador de ejes CPX-CMAX)

Sistema con potenciómetro

Hojas de datos → Internet: casm



- 1 Módulo de controlador CPX-CMPX o CPX-CMAX
- 2 Válvula posicionadora VPWP
- 4 Interfaz de sensores CASM-S-D2-R3
- 6 Cable KVI-CP-3-...
- 7 Cable NEBC-P1W4-K-0,3-N-M12G5
- 8 Cable NEBC-A1W3-K-0,4-N-M12G5

- Posibilidad de montaje de potenciómetros de medición absoluta, alta clase de protección
- Con vástago o corredera
- Margen de medición: 100 ... 2 000 mm
- Con los cables preconfeccionados es posible establecer rápidamente y sin errores la conexión con la interface para detectores CASM
- Aplicaciones con Soft Stop y posicionamiento neumático con cilindros de diámetros de 25 ... 80 mm, por ejemplo DNC o DSBC
- Masa de la carga: 1 ... 300 kg

- Ventajas:
- Instalación y puesta en funcionamiento sencillas y rápidas
 - Solución económicamente eficiente
 - Utilización también en entornos industriales difíciles
 - Variedad de actuadores: CPX-CMPX y CPX-CMAX también son apropiados para cilindros con sistema de medición externo

Cilindros con sistema de medición de recorrido



Opciones de accionamiento

Componentes para sistemas Soft Stop con regulador de posiciones finales CPX-CMPX							
3	Actuador lineal		Cil. normalizado	Actuador giratorio	Sistema de medición de recorrido		→ Página/ Internet
	DDLI/DGCI	DGPI	DNCI, DDPC	DSMI	MLO-LWG/-TLF	MME-MTS	
1	Reg. de posicionales finales CPX-CMPX	■	■	■	■	■	cmpx
2	Válvula posicionadora VPWP	■	■	■	■	■	vpwp
4	Conexión de sensores CASM-S-D2-R3	-	-	■	■	-	casm
5	Conexión de sensores CASM-S-D3-R7	-	-	■	-	-	casm
6	Cable de conexión KVI-CP-3-...	■	■	■	■	■	kvi
7	Cable de conexión NEBC-P1W4-...	-	-	■	■ / -	-	nebc
8	Cable de conexión NEBC-A1W3-...	-	-	-	- / ■	-	nebc
9	Cable de conexión NEBP-M16W6-...	-	■	-	-	■	nebp

Componentes para sistemas neumáticos de posicionamiento, con controlador de ejes CPX-CMAX							
3	Actuador lineal		Cil. normalizado	Actuador giratorio	Sistema de medición de recorrido		→ Página/ Internet
	DDLI/DGCI	DGPI	DNCI, DDPC	DSMI	MLO-LWG/-TLF	MME-MTS	
1	Controlador de ejes CPX-CMAX	■	■	■	■	■	.../cmax
2	Válvula posicionadora VPWP	■	■	■	■	■	vpwp
4	Conexión de sensores CASM-S-D2-R3	-	-	■	■	-	casm
5	Conexión de sensores CASM-S-D3-R7	-	-	■	-	-	casm
6	Cable de conexión KVI-CP-3-...	■	■	■	■	■	kvi
7	Cable de conexión NEBC-P1W4-...	-	-	■	■ / -	-	nebc
8	Cable de conexión NEBC-A1W3-...	-	-	-	- / ■	-	nebc
9	Cable de conexión NEBP-M16W6-...	-	■	-	-	■	nebp

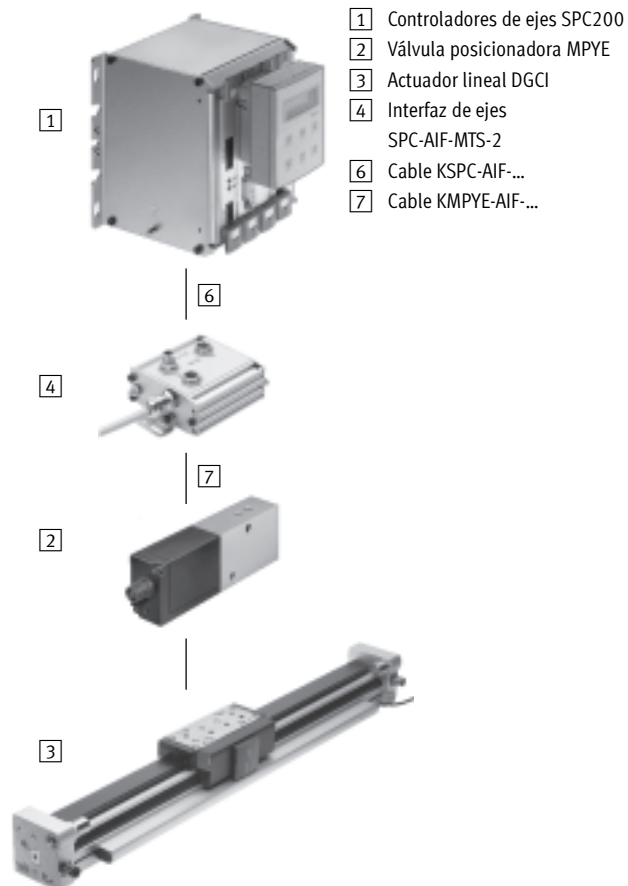
Componentes del sistema para cilindro de medición, con módulo de medición CPX-CMIX							
	Actuador lineal		Cil. normalizado	Actuador giratorio	Sistema de medición de recorrido		→ Página/ Internet
	DDLI/DGCI	DGPI	DNCI, DDPC	DSMI	MLO-LWG/-TLF	MME-MTS	
Módulo de medición CPX-CMIX-M1-1	■	■	■	■	■	■	cmix
Conexión de sensores CASM-S-D2-R3	-	-	-	■	■	-	casm
Conexión de sensores CASM-S-D3-R7	-	-	■	-	-	-	casm
Cable de conexión KVI-CP-3-...	(■)	(■)	■	■	■	(■)	kvi
Cable de conexión NEBC-P1W4-...	-	-	-	■	■ / -	-	nebc
Cable de conexión NEBC-A1W3-...	-	-	-	-	- / ■	-	nebc
Cable de conexión NEBP-M16W6-...	-	■	-	-	-	■	nebp

Cilindros con sistema de medición de recorrido

Resumen

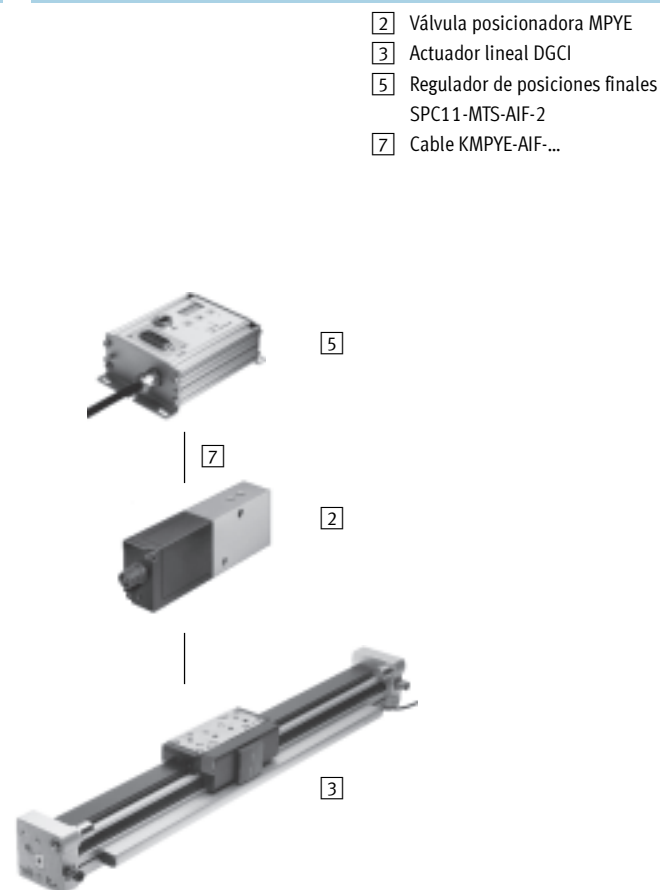
Componentes individuales para tareas de posicionamiento con controlador de ejes SPC200

→ Internet: [spc200](#)



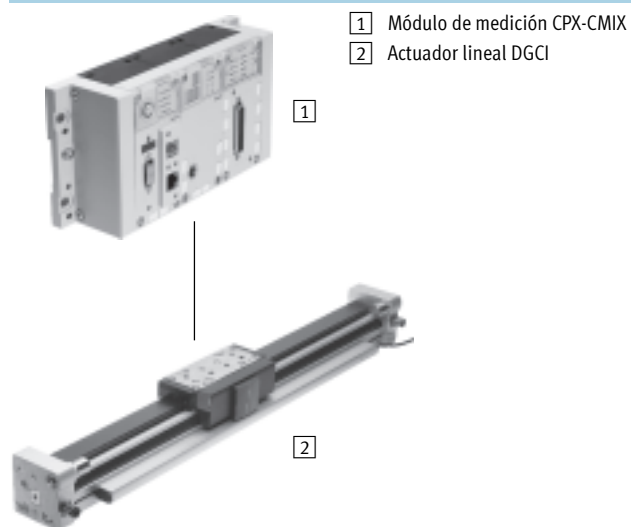
con regulador de posiciones finales PC11

→ Internet: [spc11](#)



Utilización de componentes individuales como cilindros de medición con módulo de medición CPX-CMIX

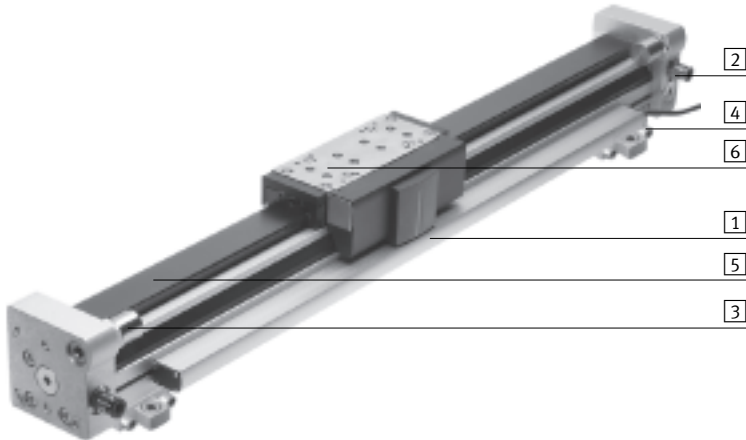
→ Internet: [cmix](#)



Actuadores lineales DGCI con sistema de medición de recorrido

Características

Informaciones resumidas



1 Sistema de medición de recorrido → 18

- Alta clase de protección IP67
- Sin contacto
- Medición absoluta

2 Conexiones de aire comprimido → 35

- Conexión de aire comprimido posible en dos lados (frontal o posterior)
- A elegir con racores enchufables, identificación mediante colores diferentes. Conexión sencilla e inconfundible de los tubos flexibles.

3 Topes finales → 24

- Tope fijo metálico
- Amortiguadores de ajuste fino

4 Fijación para perfil → 22

- El perfil de montaje se mantiene en la placa base al desmontar el actuador. De esta manera, el desmontaje y montaje pueden realizarse de modo sencillo y rápido

5 Guía de rodamiento de bolas → 16

- Diámetro del émbolo de 18 ... 63 mm
- Carreras de 100 ... 2 000 mm
- Holgura de la guía = 0 mm
- Para cargas medianas y grandes
- Carro de acero inoxidable para un montaje más preciso
- Características del movimiento aplicando momentos = muy buenas

6 Guía de rodamiento de bolas con guía protegida → 16

- Diámetro del émbolo de 18 ... 40 mm
- Carreras de 100 ... 2 000 mm
- Holgura de la guía = 0 mm
- La protección mantiene limpia la ranura y protege la guía de bolas mediante un rascador adicional y una unidad de lubricación

- Eje de guía DGC-FA → dgc-fa

- Sin actuador
- Diámetro del émbolo de 8 ... 63 mm
- Carreras de 1 ... 5 000 mm
- Holgura de la guía = 0 mm
- Guía precisa, apropiada para DGCI. Puede utilizarse como elemento de máquina o como guía doble para el DGCI

- Eje de guía con guía protegida DGC-FA-GP → dgc-fa

- Sin actuador
- Diámetro del émbolo de 18 ... 63 mm
- Carreras de 1 ... 5 000 mm
- Holgura de la guía = 0 mm
- La protección mantiene limpia la ranura y protege la guía de bolas mediante un rascador adicional y una unidad de lubricación

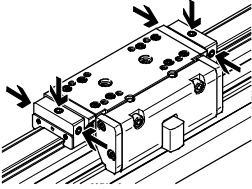
Actuadores lineales DGCI con sistema de medición de recorrido

FESTO

Características

Opciones

Lubricación central

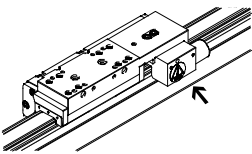


El adaptador de lubricación permite una lubricación permanente de la guía del actuador lineal DGCI mediante sistemas de lubricación automáticos o semiautomáticos, en aplicaciones expuestas a humedad. El adaptador es apropiado para aceites y grasas.

- Para diámetro de émbolo de 25, 32, 40, 63 mm
- Conexiones:
 - en ambos lados del carro
 - en tres posiciones por lado (partes delantera, superior y trasera)

Datos técnicos → 23

Unidad de fijación – 1H-PN

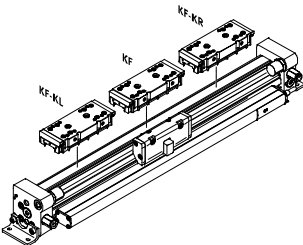


- Ejecución de 1 canal, para sujetar cargas
- La sujeción es segura, porque las fuerzas actúan directamente sobre el carro
- En el caso del tamaño 40 se admite una cantidad limitada de frenados de emergencia
- Sin reducción de carrera; prolongación del actuador equivalente a la longitud de la unidad de bloqueo

- Para diámetro de émbolo 25, 32, 40 mm

Datos técnicos → 21

Carro adicional – KL/KR



- Carro adicional de movimiento sincronizado, a la izquierda o derecha
- Para la admisión de momentos mayores

- Para diámetro de émbolo 18, 25, 32, 40, 63 mm

Datos técnicos → 34

NSF-H1 – Lubricante apropiado para el uso en zonas de contacto con alimentos


El actuador lineal es apropiado limitadamente para el uso en zonas de contacto con alimentos. Más información sobre el uso en la industria alimentaria → Declaración del fabricante.

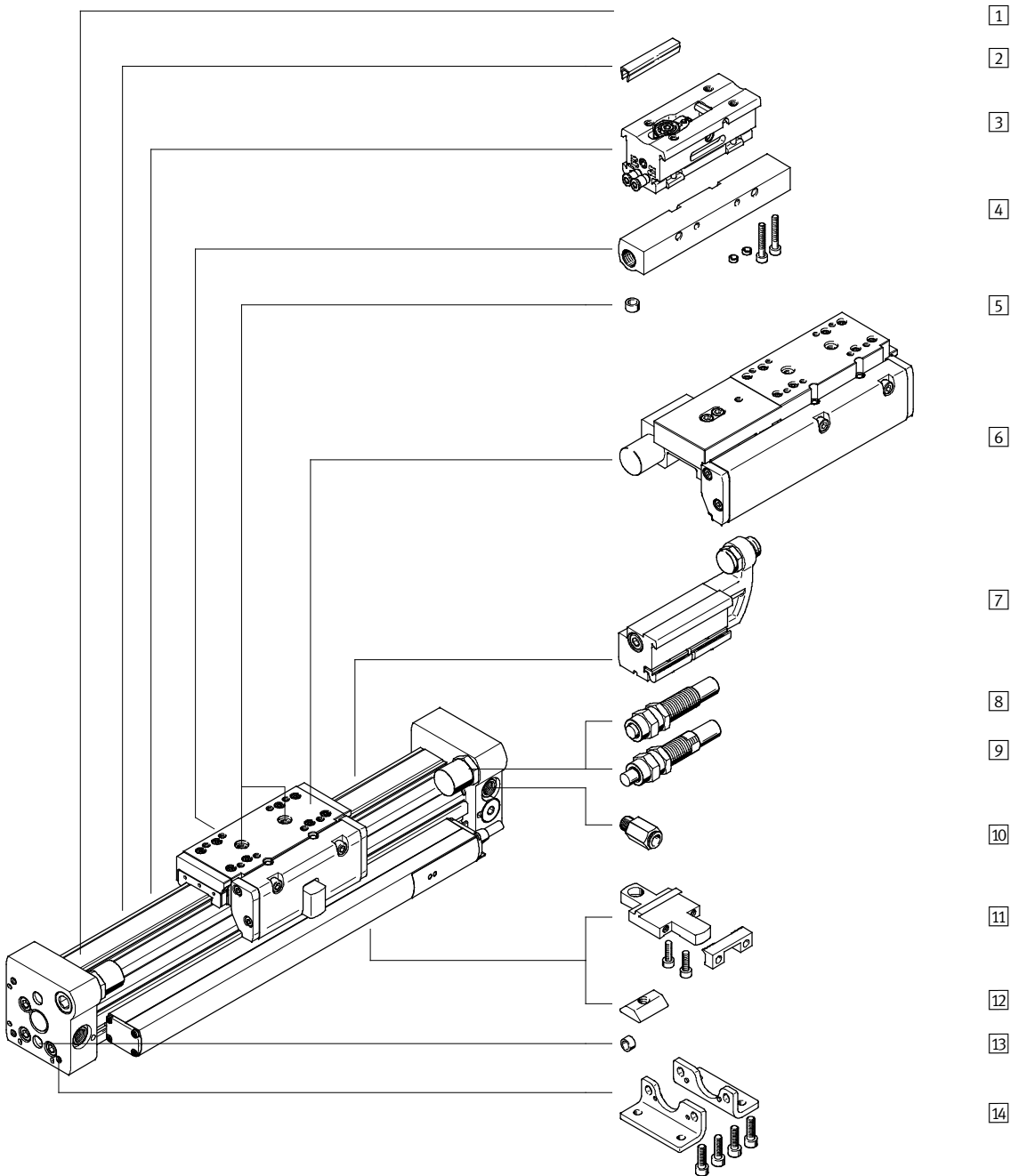
No admitidos para el uso en la industria alimentaria:

- DGCI-...-GP (ejecución con protección)
- DGCI-... con amortiguadores integrados

Actuadores lineales DGCI con sistema de medición de recorrido

Cuadro general de periféricos

 - Importante
 El actuador no deberá utilizarse sin topes de final de carrera o amortiguadores.



Actuadores lineales DGCI con sistema de medición de recorrido

Cuadro general de periféricos

Variantes y accesorios			
Tipo	Para diámetro de émbolo	Descripción resumida	→ Página/Internet
1) Actuador lineal DGCI-KF	18 ... 63	Actuador lineal sin accesorios, guía de rodamiento de bolas	16
2) Tapa para ranuras L	18 ... 63	Para proteger contra la suciedad y para la fijación de cables de detectores de posición	44
3) Posiciones intermedias DADM-DGC	25, 32	Permite posiciones intermedias con tope fijo metálico. El módulo se puede adosar	42
4) Soporte de amortiguador DADP-DGC	18 ... 63	Para el ajuste variable de las posiciones finales, en combinación con el tope KYC	40
5) Pasador para centrar / Casquillo para centrar ¹⁾ ZBS/ZBH	18 ... 63	Para centrar cargas y periféricos en el carro	44
6) Unidad de fijación 1H-PN	25, 32, 40	Para sujetar cargas	21
7) Tope KYC	18 ... 63	Para el ajuste variable de las posiciones finales, en combinación con el elemento de montaje de amortiguadores DADP-DGC	40
8) Amortiguador YSR	18 ... 63	Amortiguador hidráulico de ajuste automático, con muelle de reposición y característica lineal	36
9) Amortiguador YSRW	18 ... 63	Amortiguador hidráulico de ajuste automático, con muelle de reposición y característica progresiva	36
10) Racor rápido roscado QS	18 ... 63	Para la conexión de tubos flexibles con tolerancias en su diámetro exterior	35
11) Fijación para perfil M	18 ... 63	Montaje sencillo y preciso mediante cola de milano	39
12) Tuerca deslizante B	25 ... 63	Para la fijación de componentes suplementarios	44
13) Pasador para centrar / Casquillo para centrar ¹⁾ ZBS/ZBH	18 ... 63	Para centrar el actuador sin pies de fijación (en función de la aplicación)	44
14) Fijación por pies F	18 ... 63	Para montaje en la culata	38
- Válvula posicionadora VPWP	18 ... 63	Regula el aire comprimido y, por lo tanto, la posición de carro	44

1) Incluido en el suministro del actuador



Importante

Tabla de atribuciones del actuador y de la correspondiente válvula proporcional → 44

Actuadores lineales DGCI con sistema de medición de recorrido

Código del producto

DGCI - 25 - 1000 - KF - - - - - - - - - - - - - -

Tipo

DGCI	Actuadores lineales con sistema de medición de recorrido
------	--

Diámetro del émbolo [mm]

Carrera [mm]

Guía

KF	Guía de rodamiento de bolas
----	-----------------------------

Conexiones alternativas de aire

-	Racor enchufable en ambos lados, delante
QD	Racor enchufable en ambos lados, parte frontal
QR	Racor enchufable en un lado, parte frontal, lado derecho
Q	Conexión roscada, abierta en la parte frontal, cerrada en la parte delantera

Carro

TR	Guía de rodamiento de bolas protegida
----	---------------------------------------

Lubricación

-	Estándar
H1	Lubricante homologado para la industria alimentaria

Función de lubricación

-	Estándar
C	Adaptador lubricación

Carro adicional

KL	Carro adicional en el lado izquierdo
KR	Carro adicional en el lado derecho

Unidad de fijación

-	No
H1	1 canal

Tipo de accionamiento

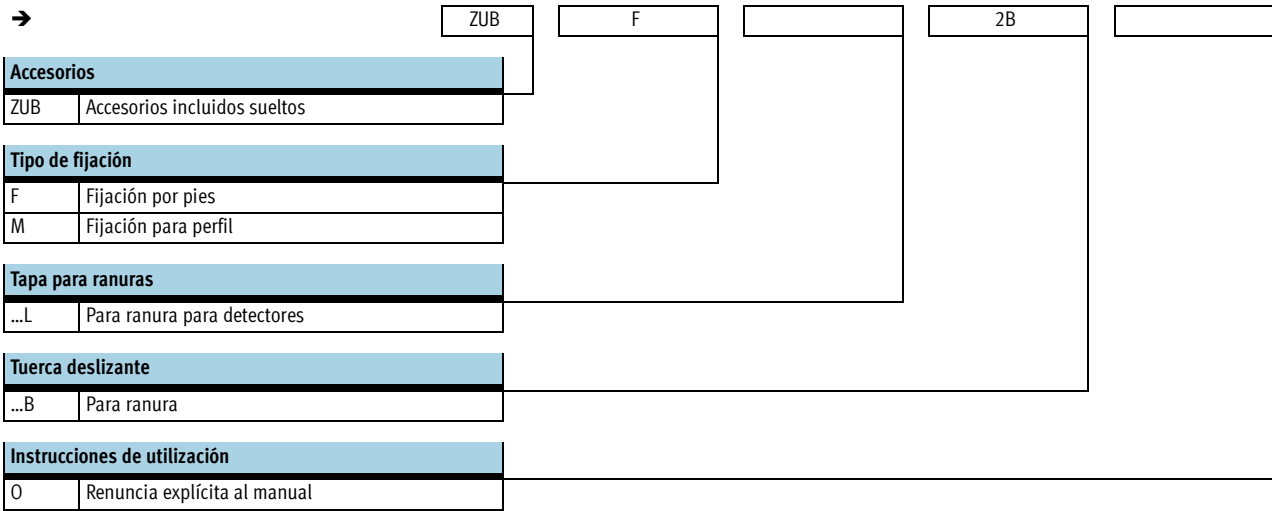
-	No
PN	Accionamiento neumático

Amortiguación

-	Tope mecánico ajustable, sin amortiguación
YSR	Amortiguadores autoajustables
YSRW	Amortiguadores progresivos autorregulables

Actuadores lineales DGCI con sistema de medición de recorrido

Código del producto

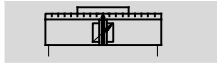


Actuadores lineales DGCI con sistema de medición de recorrido

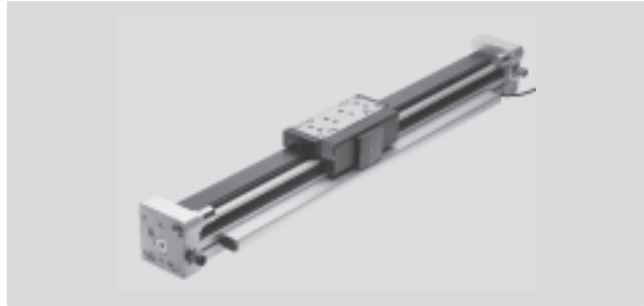
FESTO



Hoja de datos

Función



 www.festo.com



-  Diámetro
18 ... 63 mm
-  Carrera
100 ... 2 000 mm

Especificaciones técnicas					
Diámetro del émbolo	18	25	32	40	63
Forma constructiva	Actuador lineal sin vástago, con sistema de medición de recorrido				
Funcionamiento	Doble efecto				
Tipo de arrastre	Cilindro ranurado, acoplamiento mecánico				
Guía	Guía externa de rodamiento de bolas				
Posición de montaje	Indiferente				
Tipo de fijación	Fijación para perfil				
	Fijación por pies				
	Montaje directo				
Amortiguación → 21	Con tope fijo metálico				
	Con amortiguadores autorregulables en ambos lados				
Detección de posiciones	Con sistema de medición de recorrido adosado				
Principio de medición (sistema de medición de recorrido)	Digital, magnetostrictiva, sin contacto, medición absoluta				
Conexión neumática ¹⁾	M5	G1/8	G1/4		G3/8
Carrera ²⁾ [mm]	100, 160, 225, 300, 360, 450, 500, 600, 750, 850, 1 000, 1 250, 1 500, 1 750, 2 000				
Ejecución con protección	Opcional				-
Velocidad máxima ³⁾ [m/s]	5				
Tolerancia de la carrera [mm]	0 ... 2,5				

- 1) Racores recomendados → 44
Con racores rápidos roscados montados en fábrica, se aplican los siguientes diámetros de los tubos flexibles → 22
- 2) En combinación con CPX-MAX, SPC200, tener en cuenta la reducción de la carrera
- 3) Válido sólo en aplicaciones con regulador de posiciones finales CPX-CMPX, SPC11 y controlador de ejes CPX-CMAX, SPC200 En todos los demás casos se admite una velocidad máxima de 3m/s.

Condiciones de funcionamiento y del entorno					
Diámetro del émbolo	18	25	32	40	63
Presión de funcionamiento [bar]	2 ... 8			1,5 ... 8	
Presión de funcionamiento ¹⁾ [bar]	4 ... 8				
Fluido ²⁾	Aire comprimido según ISO 8573-1:2010 [6:4:4]				
Indicación sobre el fluido de funcionamiento / de pilotaje	No es posible el funcionamiento con aire comprimido lubricado Punto de condensación bajo presión de 10 °C				
Temperatura ambiente [°C]	-10 ... +60				
Resistencia a vibraciones según DIN/CEI 68 parte 2-6	Con 10 ...58 Hz: 0,15 mm				
	Con 58 ...150 Hz: 2G				
Resistencia duradera a choques según DIN/IEC 68 parte 2-27	Semisenoidal 15g, 11 ms				
Símbolo CE (consultar declaración de conformidad) ³⁾	Según directiva de máquinas UE EMC				
Certificación	C-Tick				
Clase de resistencia a la corrosión ⁴⁾	1				
ATEX	Tipos especiales → www.festo.com				

- 1) Válido sólo en aplicaciones con regulador de posiciones finales CPX-CMPX, SPC11 y controlador de ejes CPX-CMAX, SPC200
- 2) La válvula posicionadora VPWP, MPYE exige estos valores de referencia
- 3) Para obtener información sobre las condiciones de utilización, véase la declaración CE de conformidad del fabricante: www.festo.com → Soporte técnico → Documentación para usuarios. En caso de aplicarse limitaciones a la utilización de los equipos en zonas urbanas, comerciales e industriales, así como en pequeñas empresas, puede ser necesario adoptar medidas complementarias para reducir la emisión de interferencias.
- 4) Clase de resistencia a la corrosión 1 según norma de Festo 940 070: componentes poco expuestos a corrosión. Protección para transporte y almacenamiento. Piezas con superficies sin fines decorativos, por ejemplo, por encontrarse en el interior o detrás de tapas o recubrimientos.

Actuadores lineales DGCI con sistema de medición de recorrido

Hoja de datos

Fuerzas [N] y energía del impacto [Nm]					
Diámetro del émbolo	18	25	32	40	63
Fuerza teórica con 6 bar	153	295	483	754	1 870
Energía de impacto en las posiciones finales					
Con tope fijo	0,4	0,5	0,7	0,7	0,7
Con amortiguadores YSR/YSRW	→ 21				

Características del posicionamiento con controlador de ejes CPX-CMAX, SPC200					
Diámetro del émbolo	18	25	32	40	63
Posición de montaje	Indistinta				
Resolución [mm]	0,01				
Precisión de repetición [mm]	→ 19				
Carga mínima de la masa, horizontal ¹⁾ [kg]	1	2	3	5	12
Carga máxima de la masa, horizontal ¹⁾ [kg]	15	30	50	75	180
Carga mínima de la masa, vertical ¹⁾ [kg]	1	2	3	5	12
Carga máxima de la masa, vertical ¹⁾ [kg]	5	10	15	25	60
Velocidad mín. de funcionamiento [m/s]	0,05				
Velocidad máx. de desplazamiento [m/s]					3
Tiempo de posic. normal, carrera larga ²⁾ [s]	0,75/1,15	0,65/1,00	0,65/1,05	0,70/1,05	1,05/1,20
Tiempo de posic. normal, carrera corta ³⁾ [s]	0,38/0,65	0,38/0,60	0,38/0,60	0,38/0,60	0,65/0,65
Carrera mínima para el posicionamiento ⁴⁾ [%]	≤ 3				
Reducción de la carrera ⁵⁾ [mm]	20	25	25	35	35
Válvula posicionadora recomendada					
Para CPX-CMAX	→ 44				
Para SPC200	→ 46				

- 1) Carga de la masa = Carga útil + Masa de todas las piezas móviles sujetas al actuador
- 2) Con 6 bar, montaje en posición horizontal, DGCI-XX-1000, carrera de 800 mm con masa máx./mín.
- 3) Con 6 bar, montaje en posición horizontal, DGCI-XX-1000, carrera de 100 mm con masa máx./mín.
- 4) En función de la carrera máxima del actuador, pero nunca más de 20 mm.
- 5) Deberá respetarse la reducción de la carrera en cada lado. Así, la carrera aprovechable es la siguiente: carrera - 2x reducción de carrera

Características de la regulación de la fuerza con controlador de ejes CPX-CMAX					
Diámetro del émbolo	18	25	32	40	63
Posición de montaje	Indiferente				
Fuerza máx. regulable ¹⁾ [N]	138	266	435	679	1 683
Fuerzas típicas de fricción ²⁾ [N]	40	60	40	50	70
Precisión de repetición, regulación de presión ³⁾⁴⁾ [%]	< ± 2				

- 1) Avance/retroceso con 6 bar
- 2) Estos valores pueden variar considerablemente de cilindro en cilindro, y no son valores garantizados. Si se usa adicionalmente una guía externa u otros componentes con fricción, deberán tenerse en cuenta esas fuerzas de fricción
- 3) Este valor describe la precisión de repetición con la se regula la diferencia de presión interna en el cilindro (considerando la fuerza nominal máxima), y se refiere a la fuerza máxima regulable.
- 4) La fuerza efectiva en la pieza y su precisión dependen fundamentalmente de la fricción existente en el sistema, además de la precisión de repetición del sistema de regulación interno. Deberá tenerse en cuenta que las fuerzas de fricción siempre se oponen al sentido de movimiento del émbolo. En términos generales puede aplicarse la fórmula siguiente para determinar la fuerza F aplicada en la pieza:

$$F = F_{nom} + F_{fricción} \pm \text{Precisión de repetición de la regulación de presión}$$

Actuadores lineales DGCI con sistema de medición de recorrido

Hoja de datos

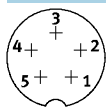
Características del posicionamiento con regulador de posiciones finales CPX-CMPX, SPC11						
Diámetro del émbolo	18	25	32	40	63	
Posición de montaje	Indistinta					
Precisión de repetición ¹⁾	[mm]	±2				
Carga mínima de la masa, horizontal ²⁾	[kg]	1	2	3	5	12
Carga máxima de la masa, horizontal ²⁾	[kg]	15	30	50	75	180
Carga mínima de la masa, vertical ²⁾	[kg]	1	2	3	5	12
Carga máxima de la masa, vertical ²⁾	[kg]	5	10	15	25	60
Tiempo de maniobra	[s]	→ Software de diseño SoftStop: → www.festo.com				
Válvula posicionadora recomendada						
Para CPX-CMPX	→ 45					
Para SPC11	→ 46					

- 1) Con una posición intermedia La precisión en las posiciones finales depende únicamente de la ejecución de los topes
 2) Carga de la masa = Carga útil + Masa de todas las piezas móviles sujetas al actuador

Datos eléctricos del sistema de medición de recorrido	
Señal de salida	Digital
Error de linealidad ¹⁾	[%] < ±0,02, mín. ±50µm
Velocidad máx. de desplazamiento	[m/s] 5
Tipo de protección	IP67
Símbolo CE (consultar declaración de conformidad)	Según directiva de máquinas UE-CEM ²⁾
Fuente de alimentación	[V DC] 24 (±25%)
Consumo de corriente	[mA] normal 100
Coefficiente térmico máx.	[ppm/°K] 15
Conexión eléctrica	Cable con conector tipo clavija de 5 contactos, forma redonda M9
Longitud del cable	[m] 1,5
Calidad del cable	Apropiado para cadenas de arrastre

- 1) Siempre en relación con la carrera máx.
 2) Para obtener información sobre las condiciones de utilización, véase la declaración CE de conformidad del fabricante: www.festo.com → Soporte técnico → Documentación para usuarios. En caso de aplicarse limitaciones a la utilización de los equipos en zonas urbanas, comerciales e industriales, así como en pequeñas empresas, puede ser necesario adoptar medidas complementarias para reducir la emisión de interferencias.

Ocupación de contactos del conector



Pin	Función
1	24 V
2	-
3	0 V

Pin	Función
4	CAN_H
5	CAN_L
-	Apantallamiento

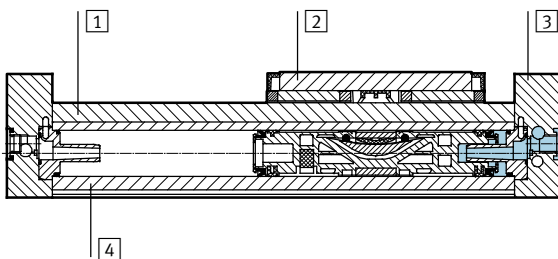
Actuadores lineales DGCI con sistema de medición de recorrido

Hoja de datos

Pesos [g]					
Diámetro del émbolo	18	25	32	40	63
DGCI...					
Peso básico con carrera de 0 mm	1 200	2 400	3 100	7 300	22 500
Peso adicional por cada 10 mm de carrera	38	56	81	124	243
Masa móvil	360	770	1 170	2 360	8 200
Masa móvil del carro adicional	300	650	950	2 000	5 600
DGCI...-1H-PN – Con unidad de bloqueo					
Peso básico con carrera de 0 mm	–	3 436	4 582	12 386	–
Peso adicional por cada 10 mm de carrera	–	0,056	0,081	0,124	–
Masa móvil	–	1 430	2 084	5 519	–

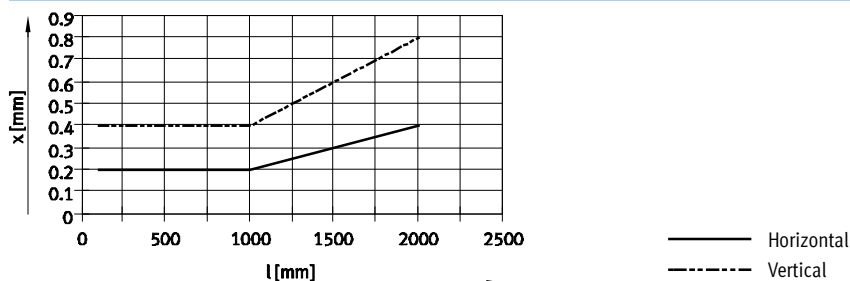
Materiales

Vista en sección



Actuadores lineales	
1 Carril de guía	Acero de aleación fina
2 Carro	Acero de aleación fina
3 Culata posterior	Aluminio anodizado
4 Perfil del cuerpo del cilindro	Aluminio anodizado
– Juntas, banda de sellado	Poliuretano
– Banda de guía, rascador, rodillo inversor	Poliacetal
– Tapa	Poliacetal, poliamida, aluminio recubierto con polvo sinterizado
– Sistema de medición de recorrido	Aluminio anodizado, poliftalimida reforzada con fibra de vidrio
– Cable	Poliuretano
– Características del material	No contiene cobre ni PTFE

Precisión de repetición en función de la carrera l



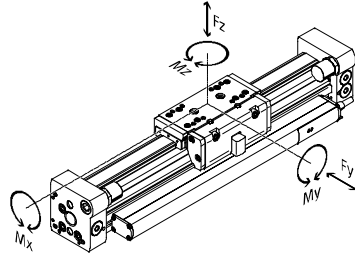
Actuadores lineales DGCI con sistema de medición de recorrido

Hoja de datos

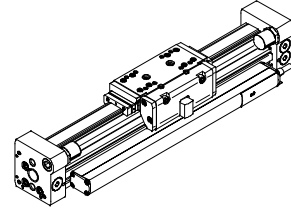
Valores característicos de la carga correspondientes a actuadores lineales con guía de rodamiento de bolas y guía lineal

Las fuerzas y los momentos indicados se refieren a la superficie del carro y al centro del carro.

No deberán superarse en funcionamiento dinámico. Además, debe tenerse en cuenta especialmente la operación de frenado.



GP: Guía protegida



Si los actuadores están expuestos a varias fuerzas y momentos, deberán respetarse las cargas máximas admisibles y deberá cumplirse la siguiente ecuación:

$$\frac{F_y}{F_{y_{m\acute{a}x.}}} + \frac{F_z}{F_{z_{m\acute{a}x.}}} + \frac{M_x}{M_{x_{m\acute{a}x.}}} + \frac{M_y}{M_{y_{m\acute{a}x.}}} + \frac{M_z}{M_{z_{m\acute{a}x.}}} \leq 1$$

Fuerzas y pares admisibles						
Díámetro del émbolo		18	25	32	40	63
F _y _{máx.}	[N]	1 850	3 050	3 310	6 890	15 200
F _z _{máx.}	[N]	1 850	3 050	3 310	6 890	15 200
M _x _{máx.}	[Nm]	16	36	54	144	529
M _y _{máx.}	[Nm]	51	97	150	380	1 157
M _z _{máx.}	[Nm]	51	97	150	380	1 157

⚠ - Importante

Para evitar tensiones en el carro, superficie de apoyo de las piezas deberá mantenerse una distancia de suplementarias. mínimo 0,01 mm frente a la

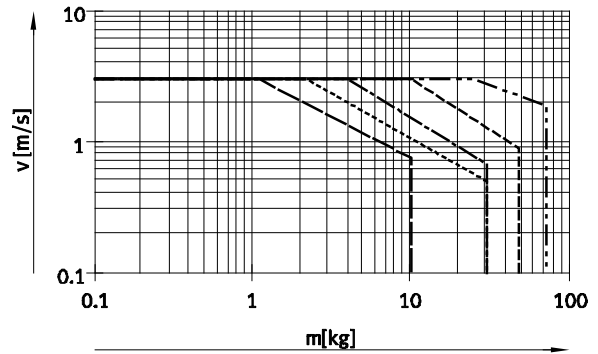
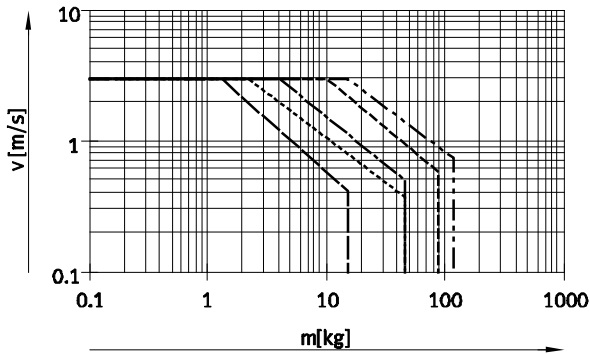
Actuadores lineales DGCI con sistema de medición de recorrido

Hoja de datos

Velocidad v máxima admisible del émbolo con amortiguador en función de la carga útil m

Diámetro de émbolo de 18 ... 63 con amortiguación YSR

Diámetro de émbolo de 18 ... 63 con amortiguación YSRW



- Ø 18
- - - - - Ø 25
- · - · - Ø 32
- · - · - Ø 40
- - - - - Ø 63

⚠ - Importante

Los datos se refieren a los valores máximos posibles. En la práctica pueden variar dependiendo de la masa de la carga útil.

Datos técnicos: Unidad de fijación		Dimensiones → 32		
Tamaño		25	32	40
Conexión neumática		M3	M5	M5
Tipo de sujeción		Fijar por efecto del muelle; soltar por efecto de aire comprimido		
Fuerza de sujeción estática	[N]	320	500	1 200
Número máximo de frenadas de emergencia ¹⁾ con energía de referencia	[Nm]	-	-	750
Cantidad de elementos de fijación con carga nominal	[millones de maniobras]	0,45	0,55	0,05

1) Una frenada de emergencia es una deceleración de la carga útil en caso de fallo de energía del eje de accionamiento.

Condiciones de funcionamiento y del entorno: unidad de fijación	
Fluido de trabajo	Aire comprimido según ISO 8573-1:2010 [7:4:4]
Presión de funcionamiento	
Unidad de fijación abierta	[bar] 4,5 ... 8
Unidad de fijación bloqueada	[bar] Sin presión
Temperatura ambiente	[°C] -10 ... +60

⚠ - Importante

Sin reducción de carrera en combinación con la unidad de bloqueo; prolongación del actuador equivalente a la longitud de la unidad de bloqueo.

Actuadores lineales DGCI con sistema de medición de recorrido

Hoja de datos

Cantidad de elementos de fijación del perfil MUC en función de la longitud total

Si las distancias entre los elementos de fijación del perfil son demasiado grandes, puede reducirse la precisión de posicionamiento. En la tabla siguiente se indica la cantidad mínima de elementos de fijación (perfil y pies).

Carrera [mm]	Cantidad de elementos de fijación		
	Código de pedido M	Código de pedido F	
	Fijación para perfil	Fijación por pies	+ Fijación para perfil
100 ... 400	2	2	0
401 ... 600	2	2	1
601 ... 1 200	3	2	1
1 201 ... 1 400	3	2	2
1 401 ... 2 000	4	2	2

Diámetro de los tubos flexibles con racores rápidos roscados prefeccionados

Tamaño	Carrera [mm]	Ø en [mm]			
		6	8	10	12
DGCI-18	100 ... 2 000	■	-	-	-
DGCI-25	100 ... 160	■	-	-	-
	225 ... 2 000	-	■	-	-
DGCI-32	100 ... 2 000	-	■	-	-
DGCI-40	100 ... 750	-	■	-	-
	850 ... 2 000	-	-	■	-
DGCI-63	100 ... 300	-	■	-	-
	360 ... 750	-	-	■	-
	850 ... 2 000	-	-	-	■

Actuadores lineales DGCI con sistema de medición de recorrido

Hoja de datos

Lubricación central

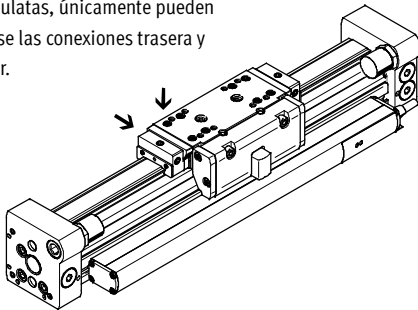
El adaptador de lubricación permite una lubricación permanente de la guía del actuador lineal DGCI mediante sistemas de lubricación automáticos o semiautomáticos, en aplicaciones expuestas a humedad.

- Para diámetros de émbolo de 25, 32, 40, 63
- Los módulos son apropiados para aceites y grasas
- Las dimensiones del actuador lineal DGCI son idénticas con o sin módulos de lubricación centralizada
- Deberán conectarse los dos adaptadores de lubricación
- En cada lado hay tres conexiones posibles
- Utilización en combinación con:
 - Carro estándar GK
 - Carro adicional KL, KR
- Utilización no admisible en combinación con:
 - Guía de rodamiento de bolas protegida GP

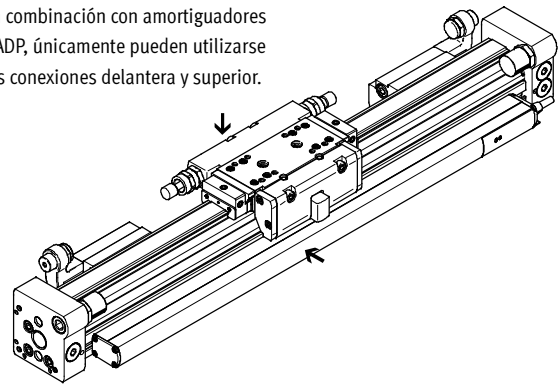
Dimensiones del carro
 → 30
 Referencia C en el conjunto modular
 → 37

Posibilidades de conexión

En combinación con amortiguadores en las culatas, únicamente pueden utilizarse las conexiones trasera y superior.

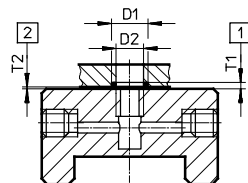


En combinación con amortiguadores DADP, únicamente pueden utilizarse las conexiones delantera y superior.



Conexión posible para el montaje en una estructura del cliente

En el esquema se muestra el montaje sobre una estructura del cliente, utilizando la conexión de lubricación superior.



- D1 8^{+0,2} mm
- D2 6 mm
- T1 0,6^{-0,05} mm
- T2 0,1^{+0,2} mm
- Diámetro de la junta tórica de 6x1 mm (DIN3771)

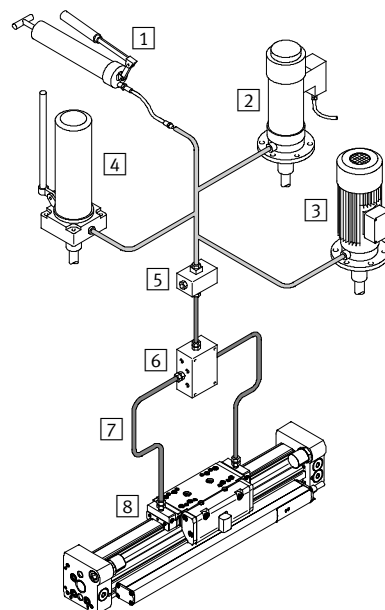
- 1 Rebaje para junta tórica
- 2 Espacio necesario para el montaje

Otras medidas → 30

Esquema de un sistema de lubricación centralizada

Para el funcionamiento del sistema de lubricación centralizada, se necesitan diversos componentes adicionales. En el esquema se muestran diversas alternativas (con bomba manual, con bomba neumática o con bomba eléctrica) para la configuración mínima de un sistema de lubricación centralizada. Festo no ofrece estos componentes complementarios. Los proveedores de estos componentes son los siguientes:

- Lincoln
 - Bielomatik
 - SKF (Vogel)
- Festo recomienda estas empresas, ya que pueden suministrar todos los componentes necesarios.



- 1 Bomba manual
- 2 Bomba neumática con depósito
- 3 Bomba eléctrica con depósito
- 4 Bomba manual con depósito
- 5 Bloque de boquillas
- 6 Bloque distribuidor
- 7 Tubos flexibles o rígidos
- 8 Racores

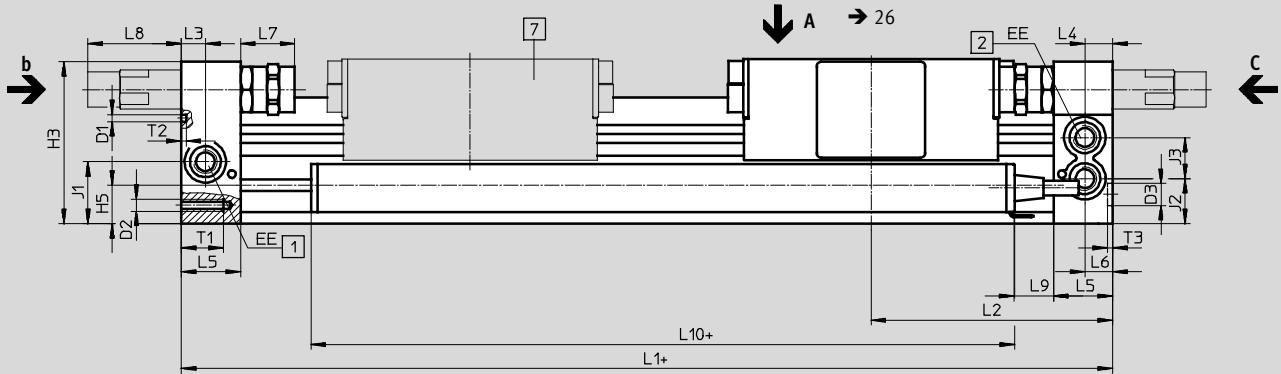
Actuadores lineales DGCI con sistema de medición de recorrido

Hoja de datos

Dimensiones

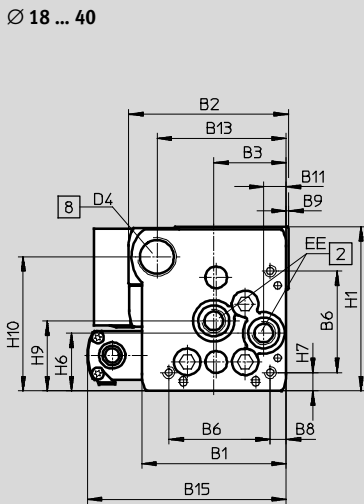
Datos CAD disponibles en → www.festo.com

Ø 18 ... 63

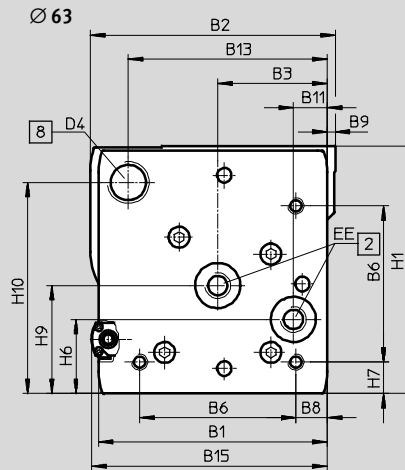


Plano C

Ø 18 ... 40



Ø 63



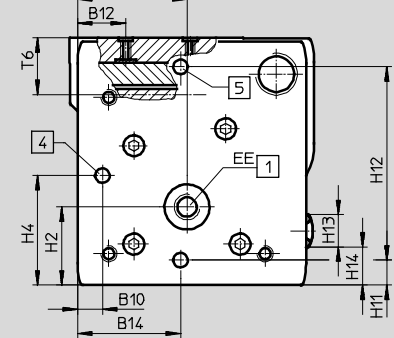
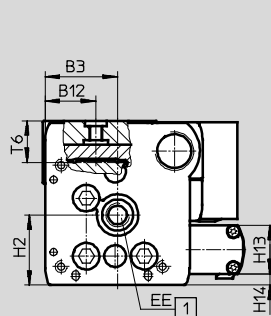
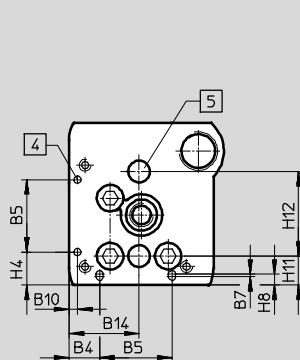
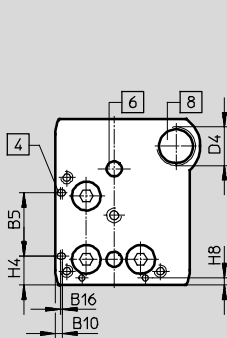
Plano B

Ø 18

Ø 25 ... 40

Ø 18 ... 40

Ø 63



- + Añadir carrera
- 1 Conexión de aire comprimido posible en dos lados (frontal o posterior)

- 2 Conexión de aire comprimido unilateral posible en dos lados (frontal o posterior)

- 4 Taladro para el pie de fijación HPC
- 5 Taladro para pasador para centrar ZBS

- 6 Taladro para casquillo para centrar ZBH
- 7 Carro adicional
- 8 Rosca para tope final

Actuadores lineales DGCI con sistema de medición de recorrido

Hoja de datos


∅ [mm]	B1	B2	B3	B4 ±0,1	B5 ±0,05	B6	B7	B8 ±0,1	B9	B10	B11	B12
18	44,5	49,9	19,5	8,8	21	31	-	3,8	1	2,4	5,5	15,5
25	59,8	66	30	12,65	30	42	1	6,65	1	3,5	9,3	21
32	73	79	38,5	5,7	63,1	57,5	-	8,5	1,5	14	14,9	18
40	91	98,5	45	17,2	55	65	-	12,2	2	8	16,5	24,8
63	142	149	68	-	-	97	-	19,5	5	15,5	21	30

∅ [mm]	B13	B14 ±0,05	B15	B16	D1 ∅	D2	D3 ∅ H7	D4	EE	H1	H2	H3
18	39	19,5	68,3	0,8	2±0,05	M4	5	M12x1	M5	56,3	23,1	55
25	53	29	82,4	-	3±0,05	M5	9	M16x1	G1/8	68	29	67
32	65	38,5	97,8	-	3±0,05	M6	9	M16x1	G1/8	78,5	30	77
40	80,5	45	110,3	-	4±0,05	M6	9	M22x1,5	G1/4	99,5	41,5	97,5
63	123,5	68	146,3	-	9 ^{H7}	M10	9	M26x1,5	G3/8	153,5	48,5	151

∅ [mm]	H4 ±0,1	H5	H6	H7	H8	H9	H10	H11	H12 ±0,05	H13	H14	J1	J2	J3
18	9,6	13,4	20	4,6	2,4	25,2	46	8,5±0,15	30	20	2,3	20	16,5	11
25	13,65	15,8	24	7,65	4,5	29	55,5	12±0,15	35	20	4,7	26,1	18,6	17
32	5,7	17	27,7	8,5	14	35,2	63,8	11,45±0,15	50	20	5,9	30	22	18,5
40	17,2	25	36,5	12,2	8	44	81,5	15±0,15	60	20	13,9	35	26	26
63	68	34,8	46	19,5	-	67	131	15,5±0,2	120	20	23,7	41,5	39,5	31,5

∅ [mm]	L1			L2			L3	L4	L5	L6	L7		
	KF	KF-GP	1H-PN	KF	KF-GP	1H-PN					KF	KF-GP	KF-YSR(W)
18	150	157	-	74,5	78	-	5,7	5,8	15	5,5	14,5 ... 16,5	18 ... 20	14,5 ... 34,5
25	200	205	271	100	102,5	100	10,5	10,6	24,5	10,6	22,5 ... 26,5	25 ... 29	22,5 ... 47,5
32	250	250	320,5	124,8	124,8	124,8	14,5	14,5	30,5	14,5	27,3 ... 32,3	27,3 ... 32,3	27,3 ... 52,3
40	300	312	458	150	156	150	14,6	14,6	33,5	14,6	31 ... 36	37 ... 42	31 ... 56
63	400	-	-	200	-	-	20	20	44	20	41 ... 46	-	41 ... 76

∅ [mm]	L8		L9		L10 Máx.	T1	T2	T3 +0,2	T6	Tolerancia de la carrera
	YSR	YSRW	KF ±0,2	KF-GP ±0,2						
18	29,9	32,6	-	3,5	119	9	2	3,1	15	0 ... 2,5
25	35,6	38,6	16,5	19	119	17,5	2	2,1	17,3	
32	19,5	28	35,3	35,3	119	15	2	2,1	20	
40	38,5	43,5	17	23	119	20	2	2,1	25,7	
63	38,3	48,3	97	-	119	27,5	2,1 ^{+0,2}	2,1	36,1	

 - Importante

Para garantizar el funcionamiento seguro del sistema de medición de recorrido y la estabilidad del actuador lineal DGCI, la distancia L7 no debe ser inferior a las distancias indicadas en la tabla.

Actuadores lineales DGCI con sistema de medición de recorrido

Hoja de datos

Dimensiones Datos CAD disponibles en → www.festo.com

Carro

Ø 18

Vista A

Ø 25

Vista A

Ø 32

Vista A

Ø 40

Vista A

5 Taladro para casquillo para centrar ZBH

6 Taladro para pasador para centrar ZBS

Actuadores lineales DGCI con sistema de medición de recorrido

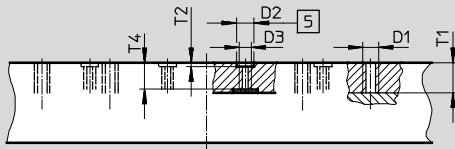
Hoja de datos

Dimensiones

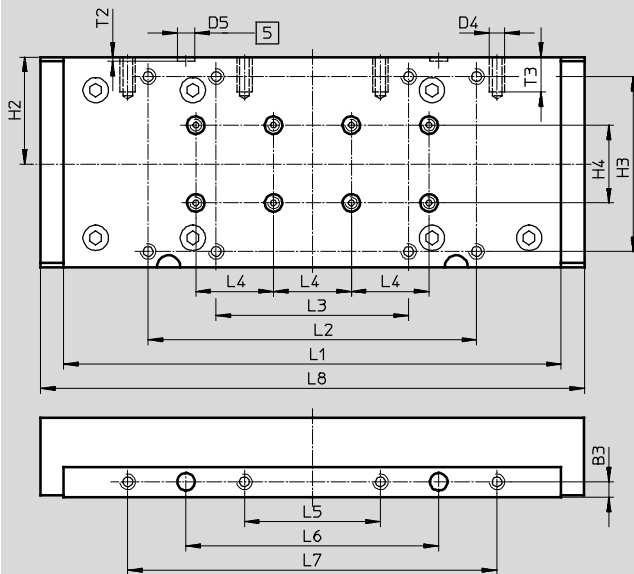
Datos CAD disponibles en → www.festo.com

Carro

∅ 63



Vista A



5 Taladro para casquillo para centrar ZBH

6 Taladro para pasador para centrar ZBS

∅	B3	D1	D2 ∅ H7	D3	D4	D5 ∅ H7	H2	H3	H4	H5	L1
18	±0,05	M5	5	-	M5	5	16,5	-	-	±0,03	±0,1
25	4,5	M5	9	M6	M5	7	22	32±0,2	-	18	88±0,1
32	5	M5	9	M6	M5	7	19,5	47±0,2	20	25,5	104±0,2
40	7	M5	9	M6	M6	7	26,8	55±0,2	20	29,5	131±0,2
63	8	M8	9	M6	M8	9	55	90±0,3	40	34,7	169±0,2
										-	256±0,1

∅	L2	L3	L4	L5	L6	L7	L8	T1	T2	T3	T4
	±0,2		±0,03	±0,1	±0,05	±0,1					
18	-	20±0,1	20	10	-	-	99	-	3,1±0,1	7,5	6,7
25	74	44±0,2	40	30	60	-	118,5	10	2,1±0,2	7,5	8
32	100	70±0,2	40	45	85	-	145,7	10	2,1±0,2	7,5	8
40	116	76±0,2	40	60	110	-	195,4	10,5	2,1±0,2	7,5	8,5
63	169	99±0,2	40	70	130	190	280	15,5	2,1±0,2	18	13,6

Actuadores lineales DGCI con sistema de medición de recorrido

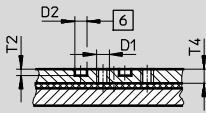
Hoja de datos

Dimensiones

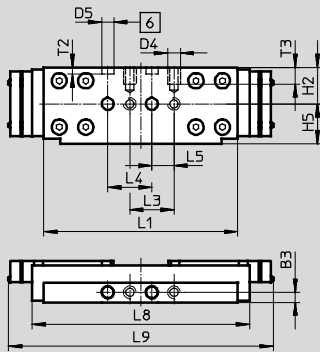
Datos CAD disponibles en www.festo.com

Carro, variante GP: ejecución protegida con rodamiento de bolas

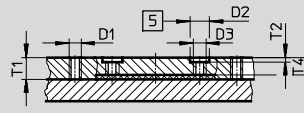
Ø 18



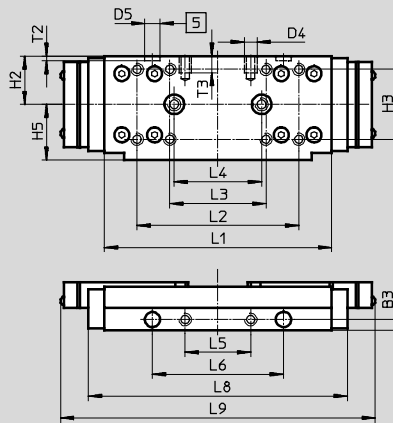
Vista A



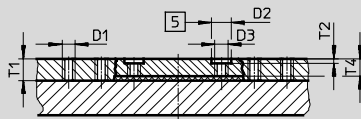
Ø 25



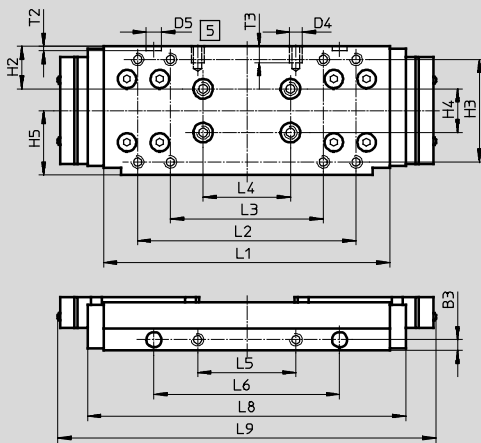
Vista A



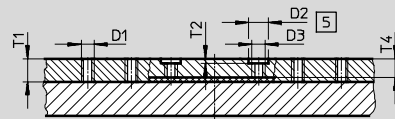
Ø 32



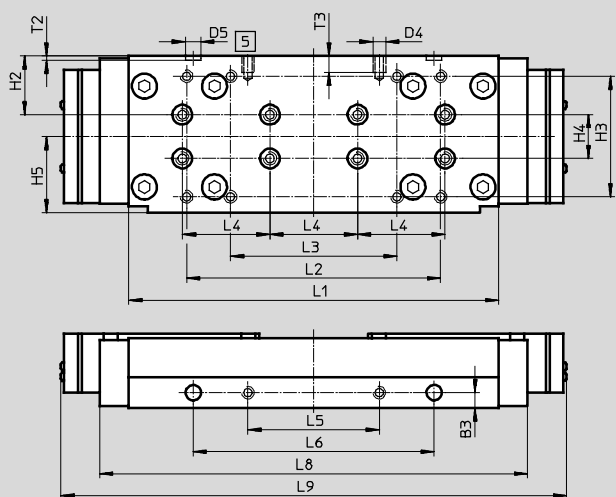
Vista A



Ø 40



Vista A



- 5 Taladro para casquillo para centrar ZBH
- 6 Taladro para pasador para centrar ZBS

Actuadores lineales DGCI con sistema de medición de recorrido

FESTO

Hoja de datos

∅ [mm]	B3 ±0,05	D1	D2 ∅ H7	D3	D4	D5 ∅ H7	H2	H3
18	4,5	M5	5	–	M5	5	16,5	–
25	5	M5	9	M6	M5	7	22	32±0,2
32	5	M5	9	M6	M5	7	19,5	47±0,2
40	7	M5	9	M6	M6	7	26,8	55±0,2

∅ [mm]	H4 ±0,03	H5 ±0,1	L1	L2 ±0,2	L3	L4 ±0,03	L5 ±0,1	L6 ±0,05
18	–	18	88±0,1	–	20±0,1	20	10	–
25	–	25,5	104±0,2	74	44±0,2	40	30	60
32	20	29,5	131±0,2	100	70±0,2	40	45	85
40	20	34,7	169±0,2	116	76±0,2	40	60	110

∅ [mm]	L8	L9	T1	T2	T3	T4
18	99	120	–	3,1±0,1	7,5	6,7
25	118,5	144	10	2,1±0,2	7,5	8
32	145,7	173	10	2,1±0,2	7,5	8
40	195,4	231	10,5	2,1±0,2	7,5	8,5

Actuadores lineales DGCI con sistema de medición de recorrido

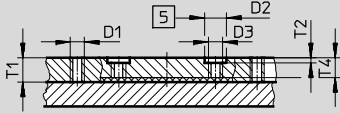
Hoja de datos

Dimensiones

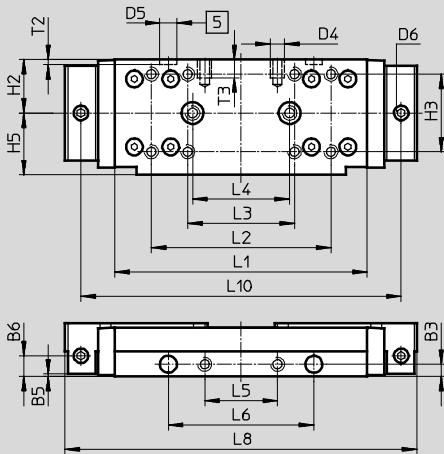
Datos CAD disponibles en www.festo.com

Carro, variante C: adaptador de lubricación

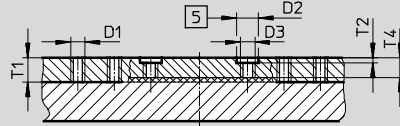
Ø 25



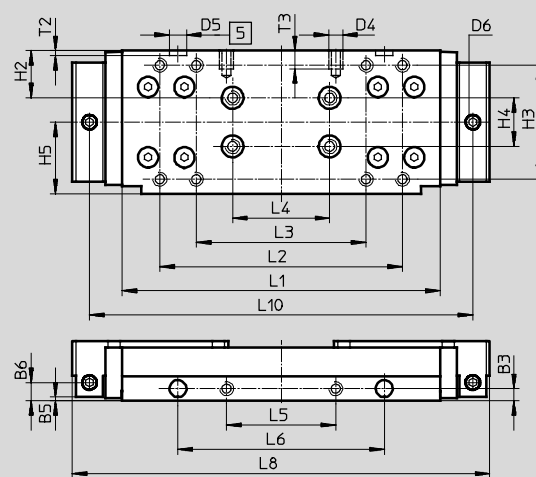
Vista A



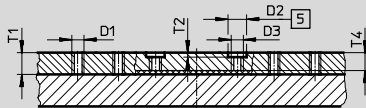
Ø 32



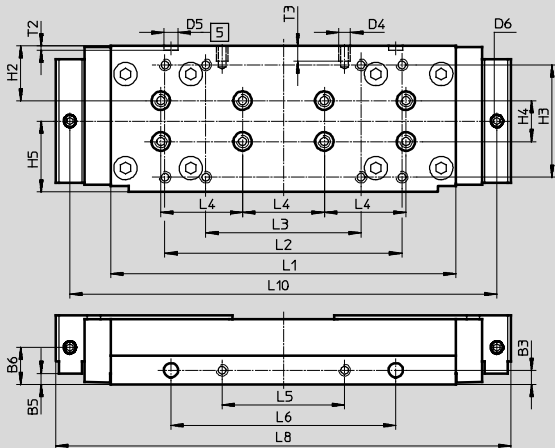
Vista A



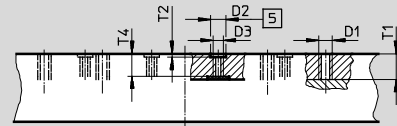
Ø 40



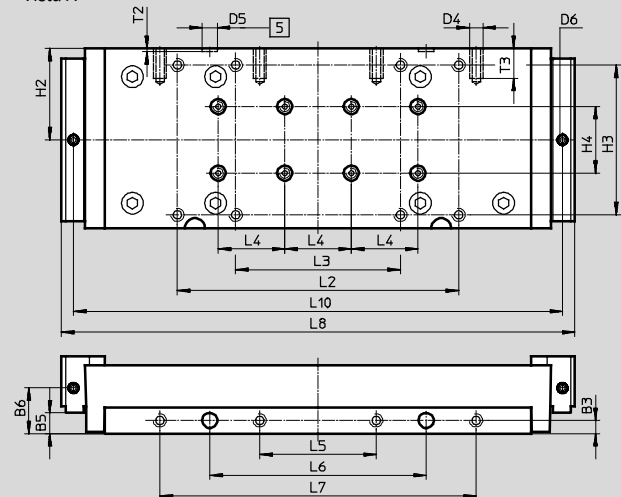
Vista A



Ø 63



Vista A



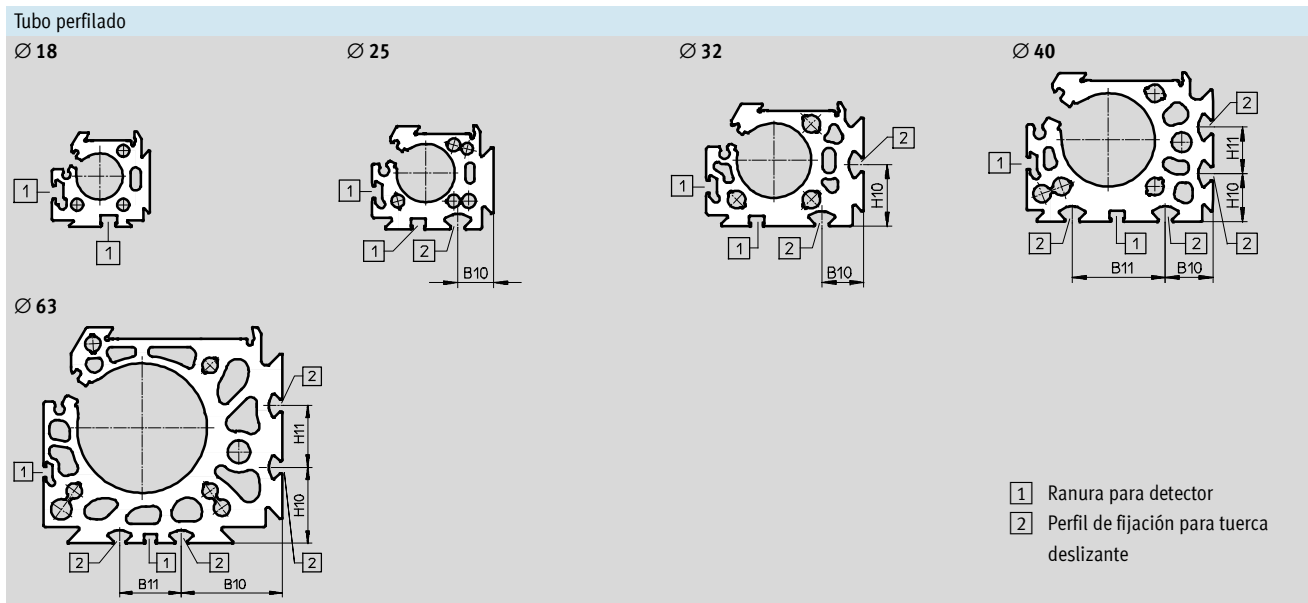
5 Taladro para casquillo para centrar ZBH

Actuadores lineales DGCI con sistema de medición de recorrido

Hoja de datos

∅	B3	B5	B6	D1	D2	D3	D4	D5	D6	H2	H3	H4	H5
[mm]	±0,05	±0,05			∅ H7			∅ H7				±0,03	±0,1
25	5	1	8,5	M5	9	M6	M5	7	M6x1	22	32±0,2	-	25,5
32	5	1,5	7,5	M5	9	M6	M5	7	M6x1	19,5	47±0,2	20	29,5
40	7	18,2	18,2	M5	9	M6	M6	7	M6x1	26,8	55±0,2	20	34,7
63	8	12,5	27,5	M8	9	M6	M8	9	M6x1	55	90±0,3	40	-

∅	L1	L2	L3	L4	L5	L6	L7	L8	L10	T1	T2	T3	T4
[mm]		±0,2	±0,2	±0,03	±0,1	±0,05	±0,1				+0,2		
25	104±0,2	74	44	40	30	60	-	145	132	10	2,1	7,5	8
32	131±0,2	100	70	40	45	85	-	172	158	10	2,1	7,5	8
40	169±0,2	116	76	40	60	110	-	223	209	10,5	2,1	7,5	8,5
63	256±0,1	169	99	40	70	130	190	308,4	293,8	15,5	2,1	18	13,6



∅	B10	B11	H10	H11
[mm]				
25	15,23	-	-	-
32	18	-	26,5	-
40	20,5	40	20,5	20
63	49	30	37	30

Actuadores lineales DGCI con sistema de medición de recorrido

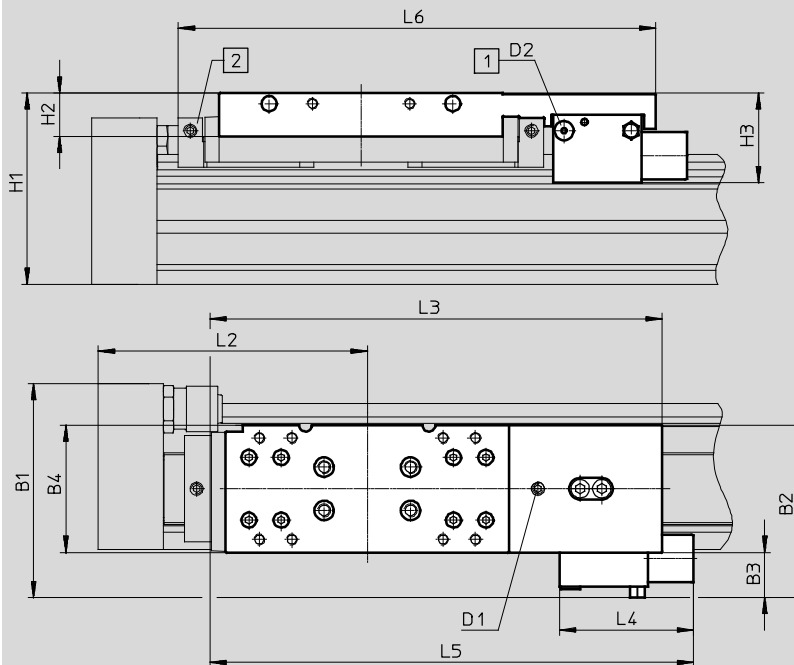
Hoja de datos

Dimensiones

Datos CAD disponibles en → www.festo.com

1H – Con unidad de bloqueo

Tamaños 25/32



▨ - Importante

Longitud total L1 con carrera = 0 mm → 25

En caso de montaje o modificación posterior, deberá tenerse en cuenta que la medida H1 es mayor en el caso de un actuador lineal con unidad de bloqueo.

- 1 Conexión de aire comprimido
- 2 Adaptador para lubricación

Tipo	B1	B2	B3	B4	H1	H2	H3	D1	D2	L2	L3	L4	L5	L6
DGCI-25-...-1H-PN	83,6	64,9	17,6	47,5	79	21	39,5	M6	M3	100	182,3	63	198	-
DGCI-25-...-C-1H-PN														193,8
DGCI-32-...-1H-PN	99,9	79,9	20,9	59	88,5	20	41,5	M6	M5	124,8	209,4	62	223,9	-
DGCI-32-...-C-1H-PN														221

Actuadores lineales DGCI con sistema de medición de recorrido

FESTO

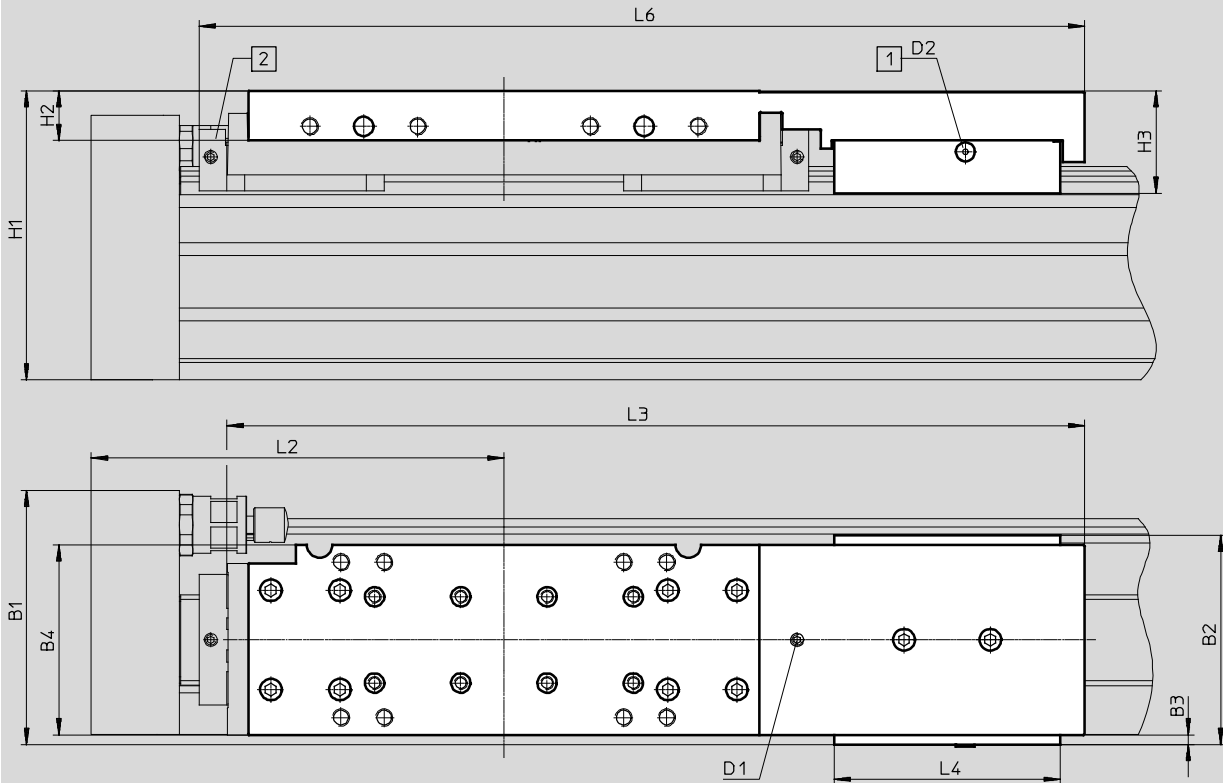
Hoja de datos

Dimensiones

Datos CAD disponibles en www.festo.com

1H – Con unidad de bloqueo

Tamaño 40



 - Importante

Longitud total L1 con carrera = 0 mm → 25

En caso de montaje o modificación posterior, deberá tenerse en cuenta que la medida H1 es mayor en el caso de un actuador lineal con unidad de bloqueo.

- 1 Conexión de aire comprimido
- 2 Adaptador para lubricación

Tipo	B1	B2	B3	B4	H1	H2	H3	D1	D2	L2	L3	L4	L6
DGCI-40-...-1H-PN	109,9	97	11,7	69,4	113,5	28	48,9	M6	M5	150	331,2	105	-
DGCI-40-...-C-1H-PN													345,7

Actuadores lineales DGCI con sistema de medición de recorrido

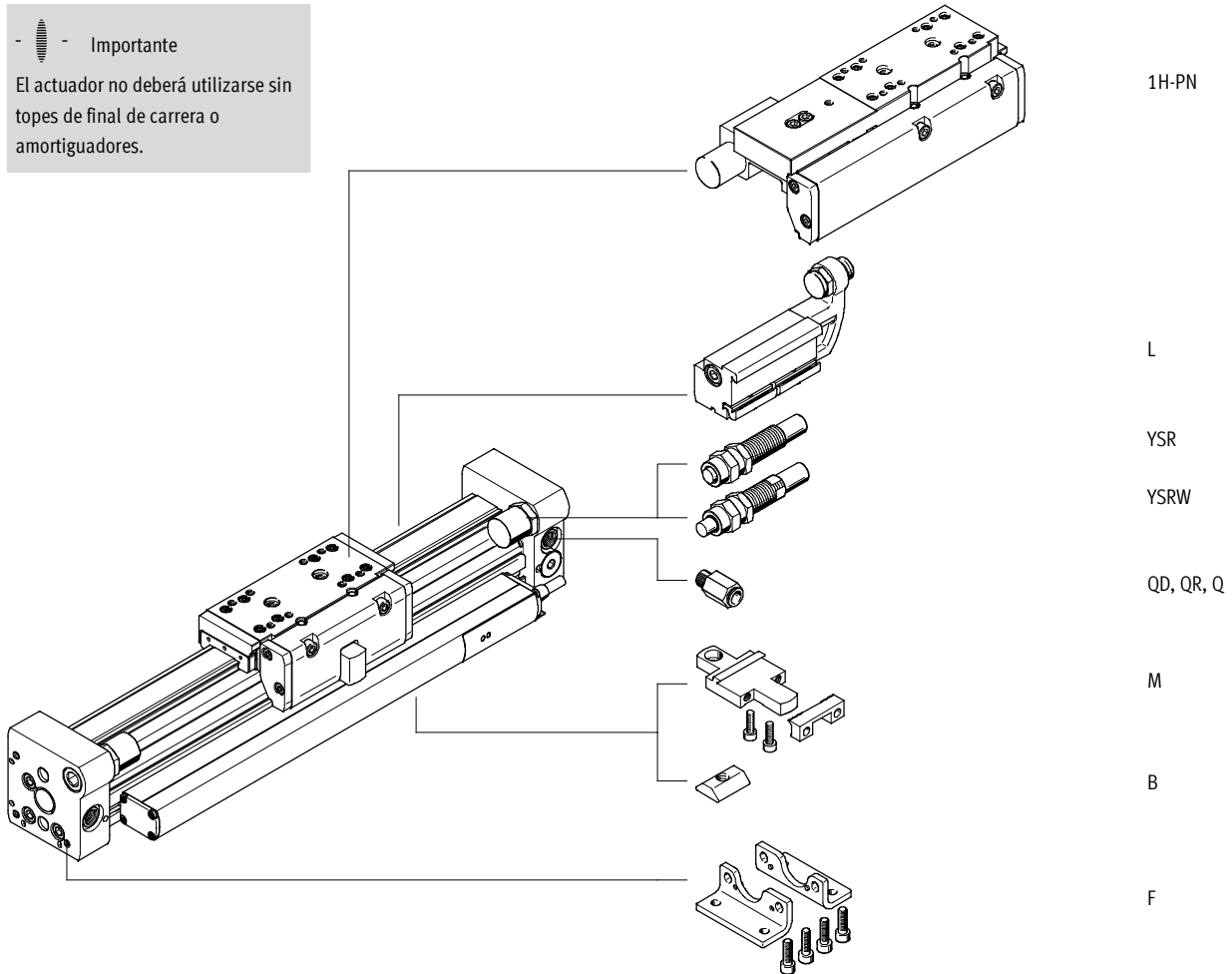
Referencias – Conjunto modular

Referencia

Indicaciones mínimas / Opciones

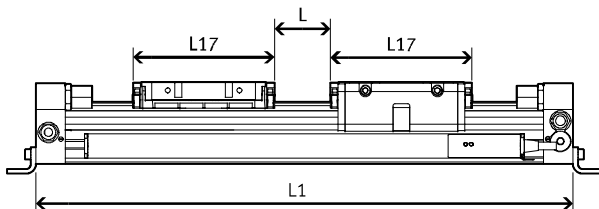
-  - Importante

El actuador no deberá utilizarse sin topes de final de carrera o amortiguadores.



Reducción de la carrera útil al pedir un carro adicional KL o KR

Combinando un eje de guía DGCI con un carro adicional y de la distancia entre los dos carros. un carro adicional se reduce la carrera útil en función de la longitud del carro



Ø [mm]	L17	
	DGCI-...-KF	DGCI-...-KF-...-GP
18	99	120
25	118,5	144
32	145,7	173
40	195,4	231
63	280	-

Valores conocidos:

DGCI-18-500-...

L = 20 mm

L17 = 99 mm

La carrera útil se reduce a

381 mm = 500 mm - 20 mm - 99 mm

Actuadores lineales DGCI con sistema de medición de recorrido

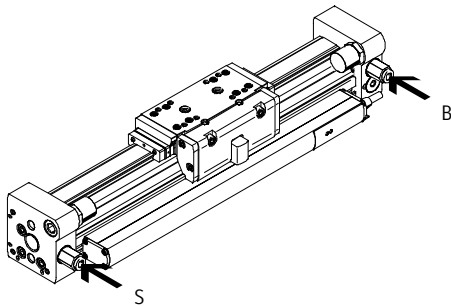
Referencias – Conjunto modular

Referencia: Conexión alternativa de aire comprimido

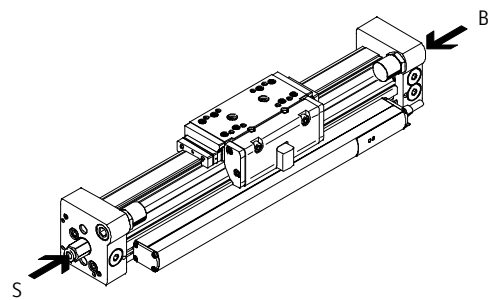
Al efectuar el pedido del actuador lineal puede elegirse entre cuatro diferentes posibilidades de conexión de aire comprimido (ver abajo). Para que la puesta en funcionamiento sea más sencilla, el actuador lineal se

entrega con racores enchufables de colores diferentes (anillo extractor negro o azul) y, en el caso de la variante DGCI-...Q sin racores enchufables.

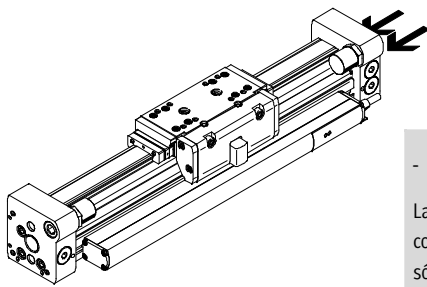
Racor enchufable en ambos lados, delante (estándar)
DGCI-...



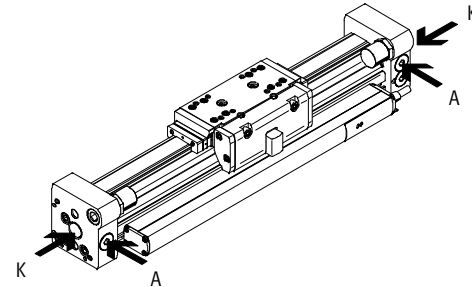
Racor enchufable en ambos lados, parte frontal
DGCI-...-QD



Racor enchufable en un lado, parte frontal
DGCI-...-QR



Sin racor enchufable, parte frontal abierta
DGCI-...Q



- - Importante
La alimentación del aire comprimido en un solo lado sólo es recomendable si la carrera no supera 600 mm.

Sentido del movimiento del carro:

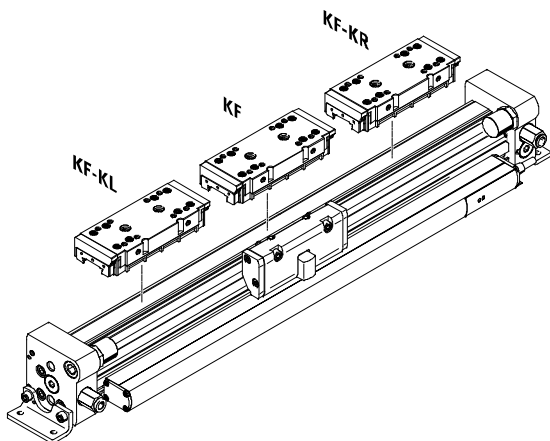
- S Hacia la derecha: racor con anillo extractor negro
- B Hacia la izquierda: racor con anillo extractor azul

Conexión alternativa

- K Conexiones de aire comprimido abiertas
- A Conexiones de aire comprimido cerradas

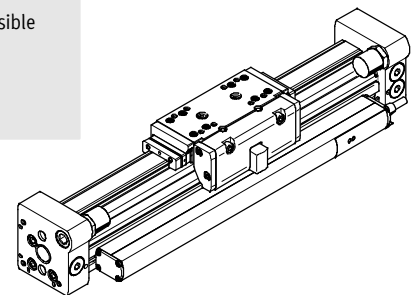
Referencia

KL/KR: Con carro adicional



GP: Con guía de rodamiento de bolas protegida

- - Importante
En el caso de la variante con GP, en las culatas únicamente deberán utilizarse topes fijos. La utilización de amortiguadores es admisible sólo en combinación con el elemento de fijación para amortiguadores DADP-DGC.



Actuadores lineales DGCI con sistema de medición de recorrido

FESTO

Referencias – Conjunto modular

Tablas para realizar los pedidos									
Tamaño	18	25	32	40	63	Condicio- nes	Código	Entrada código	
M	Nº de artículo	544425	544426	544427	544428	544429			
	Función	Actuadores lineales con sistema de medición de recorrido						DGCI	DGCI
	Diámetro del émbolo [mm]	18	25	32	40	63	-...		
	Carrera [mm]	100, 160, 225, 300, 360, 450, 500, 600, 750, 850, 1 000, 1 250, 1 500, 1 750, 2 000						-...	
	Guía	Guía de rodamiento de bolas						-KF	-KF
O	Conexiones alternativas de aire	Racor enchufable en ambos lados, delante (estándar)							
		Racor enchufable en ambos lados, parte frontal						-QD	
		Racor enchufable en un lado, parte frontal, lado derecho					1	-QR	
		Conexión roscada (abierta en la parte frontal, cerrada en la parte delantera)						-Q	
↓		M5	G $\frac{1}{8}$	G $\frac{1}{8}$	G $\frac{1}{4}$	G $\frac{3}{8}$			

1 QR Sólo carrera de 100 ... 600 mm

Continúa: código de pedido

DGCI
 -
 -
 -
 KF
 -

Actuadores lineales DGCI con sistema de medición de recorrido

FESTO

Referencias – Conjunto modular

Tablas para realizar los pedidos								
Tamaño	18	25	32	40	63	Condicio- nes	Código	Entrada código
Carro	Guía de rodamiento de bolas protegida				-	2	-GP	
Lubricación	Estándar							
	Lubricante homologado para la industria alimentaria					3	-H1	
Función de lubricación	Estándar							
	-	Adaptador lubricación					-C	
Carro adicional en el lado izquierdo	Carro adicional estándar, lado izquierdo					4	-KL	
Carro adicional en el lado derecho	Carro adicional estándar, lado derecho					4	-KR	
Unidad de fijación	-	No			-			
	-	De 1 canal			-	5	-1H	
Tipo de accionamiento	-	No			-			
	-	Accionamiento neumático			-	5	-PN	
Amortiguación	Tope mecánico ajustable, sin amortiguación (estándar)							
	Amortiguadores autoajustables						-YSR	
	Amortiguadores progresivos autorregulables						-YSRW	
Accesorios							ZUB-	ZUB-
Tipo de fijación	Pies de fijación (incluye dos elementos de fijación que deben utilizarse dependiendo de la carrera de 0 ... 2)					7	F	
	Elementos de fijación (dependiendo de la carrera, 2 ... 4 unidades)					7	M	
Tapa para ranura de detectores	1 ... 9						...L	
Ranura para la fijación de la tuerca deslizante	-	1 ... 9					...B	
Documentación de usuario	Renuncia explícita al manual de instrucciones por estar ya disponible (manual de instrucciones gratuito en Internet en http://www.festo.com)						O	

2 TR No con YSR, YSRW y C

3 H1 No con ejecución con protección GP, amortiguación YSR, YSRW o unidad de fijación 1H

4 KL, KR En un actuador lineal DGCI con carro adicional (KL, KR) se reduce la carrera útil por carro adicional por los valores que constan en la tabla → 34 y, además, por la distancia de montaje entre los carros.

5 1H, PN No con ejecución con protección GP; carro adicional KL, KR o lubricación H1 Únicamente con amortiguación YSRW

1H únicamente con PN

7 F, M Tabla de atribuciones → 22

Continúa: código de pedido

- [] - [] - [] - [] - [] - [] - [] - [] - ZUB - [] - [] - [] - []


Actuadores lineales DGCI con sistema de medición de recorrido

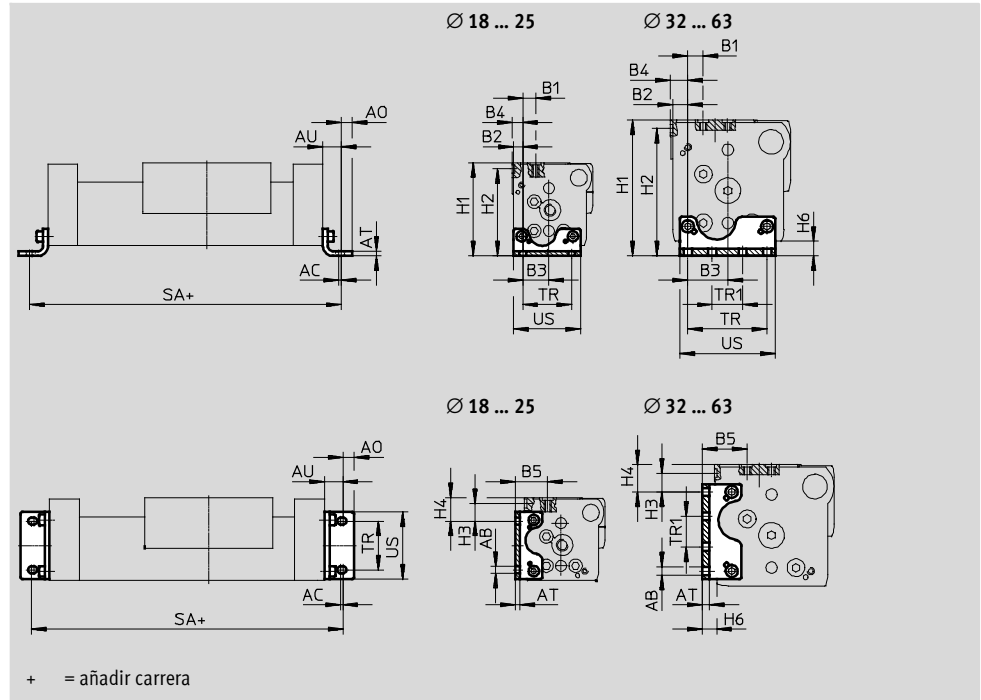
FESTO

Accesorios

Pies de fijación HPC
(código de pedido: F)

Material:
Acero cincado

 Importante
A partir de una carrera de 400 mm se necesitan elementos de fijación MUC adicionales → 22.



Dimensiones y referencias

Para diámetro [mm]	AB Diámetro	AC	AO	AT	AU	B1	B2	B3
18	5,5	2	6,75	3	13,25	11,2	4,3	15,2
25	5,5	2	9	4	15	13,35	7,65	22,35
32	6,6	2	10	5	19	9	9	29,5
40	6,6	2	10	6	20	12,6	12,2	32,8
63	11	3	13,5	8	28	17,5	12,5	55,5

Para diámetro [mm]	B4	B5	H1	H2	H3	H4
18	5,3	23,2	64	59,5	16	21,5
25	8,65	29,5	76,5	71,5	14,35	19,35
32	10,5	27	87,5	82,5	8	13
40	14,2	36,8	111,5	104,5	15,3	22,3
63	17,5	49	172,5	164,5	22	30

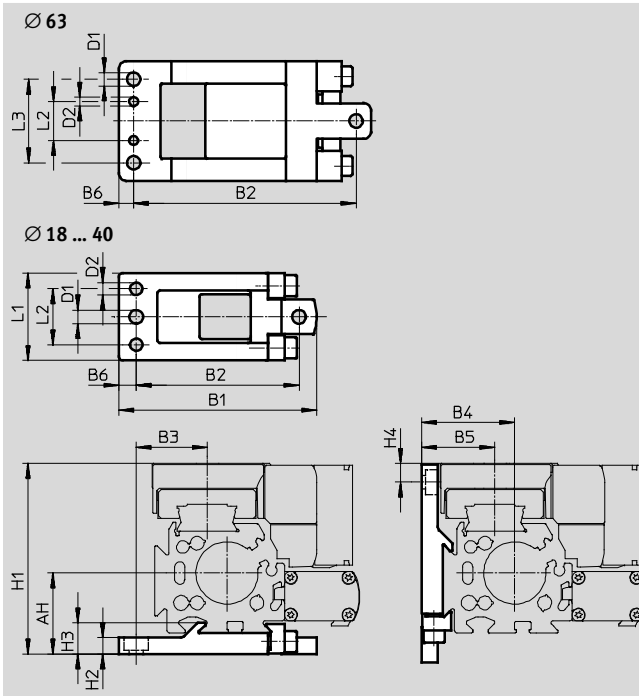
Para diámetro [mm]	H6	SA	TR	TR1	US	Peso [g]	Nº art.	Tipo
18	7,7	176,5	30	–	38,6	58	533667	HPC-18
25	8,5	230	40	–	55	131	533668	HPC-25
32	9	288	56,5	19,5	68	239	533669	HPC-32
40	12	340	65	25	78	348	533670	HPC-40
63	19	456	111	39	133	1 245	545237	HPC-63

Actuadores lineales DGCI con sistema de medición de recorrido

Accesorios

Perfil de montaje MUC
(código de pedido: M)

Material:
Acero de aleación fina



En combinación con la unidad de fijación, el elemento de montaje DADP para amortiguadores, y el módulo DADM de posiciones finales, el elemento de fijación del perfil únicamente puede montarse en la parte inferior.
Área de utilización → 22

Dimensiones y referencias									
Para diámetro [mm]	AH	B1	B2 $\pm 0,2$	B3	B4	B5	B6	D1 Diámetro H13	D2 Diámetro H7
18	27,2	67,8 $\pm 0,2$	56 $\pm 0,15$	28,7	27,2	23,2	5,7	5,5	5
25	32,5	79,5 $\pm 0,2$	65,5 $\pm 0,15$	28,5	37,5	29,5	7	5,5	5
32	37,5	94 $\pm 0,2$	80 $\pm 0,15$	35	47,5	37	7	5,5	5
40	47	110,5 $\pm 0,2$	96 $\pm 0,15$	43	57	46,8	7	6,5	6
63	75	169 $\pm 0,5$	149 $\pm 0,2$	72,5	87	69	10	9	6

Para diámetro [mm]	H1	H2	H3	H4	L1	L2 $\pm 0,05$	L3 $\pm 0,2$	Peso [g]	Nº art.	Tipo
18	64	5,7 $_{-0,2}$	9,9 $\pm 0,1$	6,4	33 $\pm 0,1$	20,5	-	78	531752	MUC-18
25	76,5	6,5 $_{-0,2}$	12,5 $\pm 0,1$	7,43	35 $\pm 0,1$	22,5	-	113	531753	MUC-25
32	87,5	6,5 $_{-0,2}$	13 $\pm 0,1$	4	45 $\pm 0,1$	30	-	174	531754	MUC-32
40	111,5	8,5 $_{-0,2}$	16 $\pm 0,1$	11,3	60 $\pm 0,1$	44	-	346	531755	MUC-40
63	172,5	11	25,5	15	80 $\pm 0,4$	26	56	1 080	531757	MUC-63

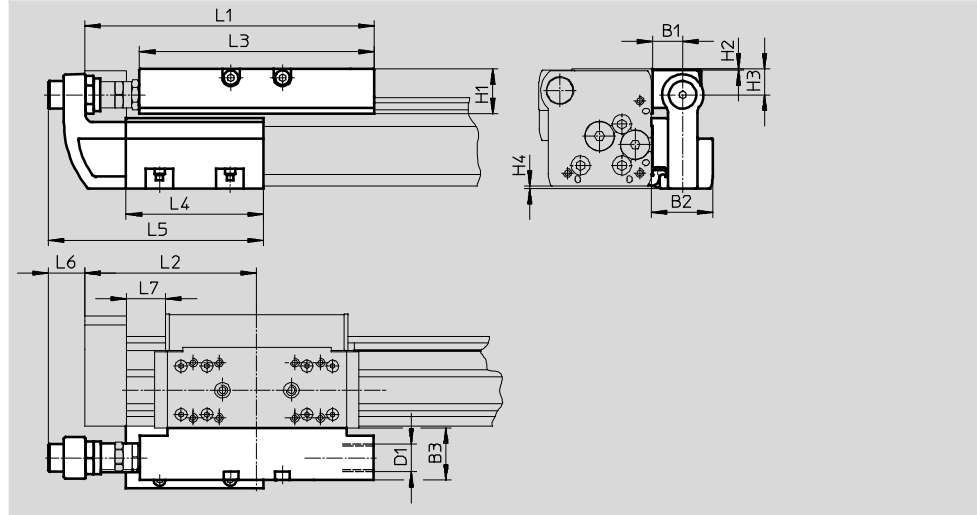
Actuadores lineales DGCI con sistema de medición de recorrido

Accesorios

Elemento de fijación de amortiguadores DADP-DGC Tope KYC

Materiales: Tope
Cuerpo: Aluminio anodizado
Escuadra de tope: Acero inoxidable fundido
Abrazadera: Acero de aleación fina
No contiene cobre ni PTFE

Elementos de sujeción de los amortiguadores
Cuerpo: Aluminio anodizado
No contiene cobre ni PTFE



Importante
Los amortiguadores no están incluidos en el suministro. Los topes ya disponibles pueden desmontarse retirándolos de las culatas del actuador lineal para montarlos en los elementos de sujeción para amortiguadores.

Dimensiones									
Para diámetro [mm]	B1	B2	B3	D1	H1	H2	H3	H4	L1
18	16	34,5	29	M12x1	20,7	0,2	12,5	0,7	128
25	16,5	35	30	M16x1	25,5	0,5	15	1,4	168
32	16,5	35	30	M16x1	25,5	0,5	15	1,7	206,8
40	16	35,7	35	M22x1,5	37	0,5	21,5	2	255
63	25	50	40	M26x1,5	51,5	1,5	33	0	328

Para diámetro [mm]	L2	L3	L4	L5	L6	L7		
						KF	KF-GP	KF-YSR(W)
18	74,5	107	80	118,5	23,5	≥14,5	≥18	≥14,5
25	100	136	80	125	20,5	≥22,5	≥25	≥22,5
32	124,8	164	120	165	14,5	≥27,3	≥27,3	≥27,3
40	150	210	156	220,5	31	≥31	≥37	≥31
63	200	256	200	268	24	≥41	-	≥41

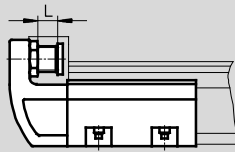
Importante
Para garantizar el funcionamiento seguro del sistema de medición de recorrido y la estabilidad del actuador lineal DGCI, la distancia L7 no debe ser inferior a las distancias indicadas en la tabla.

Actuadores lineales DGCI con sistema de medición de recorrido

Accesorios

Especificaciones técnicas y referencias

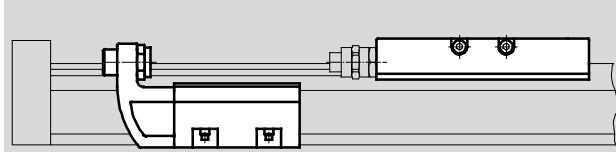
Ajuste de precisión



- - Importante

El tope KYC puede utilizarse en ambos lados.

Ejemplo de montaje



- - Importante

- El tope KYC puede montarse en cualquier lugar dentro de la carrera.
- Téngase en cuenta el largo L7 → 40

Para diámetro [mm]	Fuerza máxima de impacto [N]	Temperatura ambiente [°C]	CRC ¹⁾	Peso [g]	Nº art.	Tipo
Elemento de fijación de amortiguadores DADP-DGC						
18	1 100	-10 ... +80	2	130	541729	DADP-DGC-18-KF
25	1 400			180	541730	DADP-DGC-25-KF
32	1 700			215	541731	DADP-DGC-32-KF
40	3 500			460	541732	DADP-DGC-40-KF
63	4 300			1 080	545245	DADP-DGC-63

1) Clase de resistencia a la corrosión 2 según norma de Festo 940 070: componentes moderadamente expuestos a corrosión. Piezas exteriores en contacto directo con sustancias usuales en entornos industriales, tales como disolventes, detergentes o lubricantes, con superficies principalmente decorativas.

Para diámetro [mm]	Ajuste fino L [mm]	Temperatura ambiente [°C]	CRC ¹⁾	Peso [g]	Nº art.	Tipo
Tope KYC						
18	10	-10 ... +80	2	400	541691	KYC-18
25	10			560	541692	KYC-25
32	10			790	541693	KYC-32
40	15			1 525	541694	KYC-40
63	15			2 950	545243	KYC-63

1) Clase de resistencia a la corrosión 2 según norma de Festo 940 070: componentes moderadamente expuestos a corrosión. Piezas exteriores en contacto directo con sustancias usuales en entornos industriales, tales como disolventes, detergentes o lubricantes, con superficies principalmente decorativas.

- - Importante

Energía de impacto admisible

→ 17

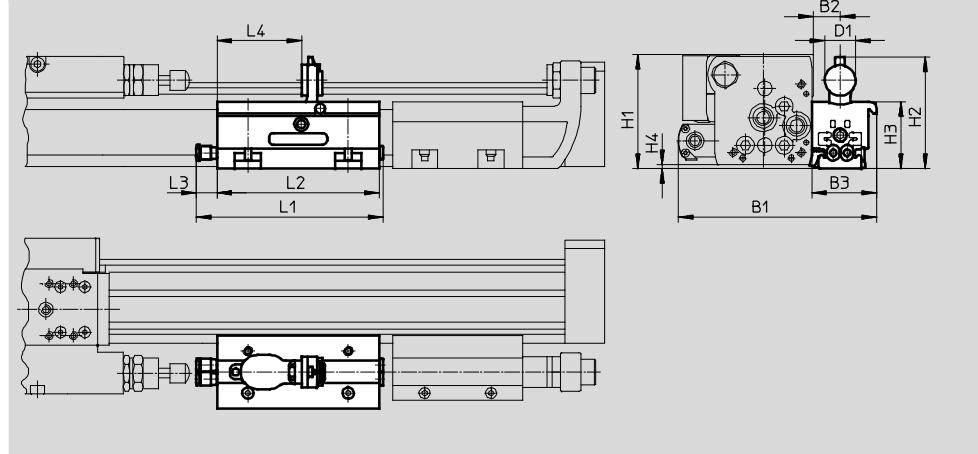
Actuadores lineales DGCI con sistema de medición de recorrido

Accesorios

Módulo de posiciones intermedias
DADM-DGC

Material:
Cuerpo: Aluminio anodizado
Tornillo de tope, tuerca:
Acero galvanizado

Abrazadera, palanca:
Acero de aleación fina
No contiene cobre ni PTFE



Importante

- Los amortiguadores no están incluidos en el suministro. Los amortiguadores ya disponibles pueden desmontarse retirándolos de las culatas del actuador lineal para montarlos en los elementos de sujeción para amortiguadores. El actuador lineal y la unidad de posición intermedia de ningún modo deben utilizarse sin amortiguación.
- Si se utiliza un módulo de posiciones intermedias, deberá montarse adicionalmente un elemento de sujeción DADP-DGC para amortiguadores y un tope KYC.
- Si se utiliza el actuador en combinación con un módulo de posición intermedia DADM-DGC, deberá tenerse en cuenta el saliente (dimensión H4) En este caso, se recomienda realizar el montaje mediante pies HPC o perfiles MUC.

Dimensiones						
Para diámetro [mm]	B1	B2	B3	D1	H1	H2
25	122,5	16,5	40	19	69,4	68,6
32	138	16,5	40	19	80,2	79,7

Para diámetro [mm]	H3	H4	L1	L2	L3	L4
25	41	1,4	116	100	13,4	52,2
32	52	1,7	116	100	13,4	52,2

Importante

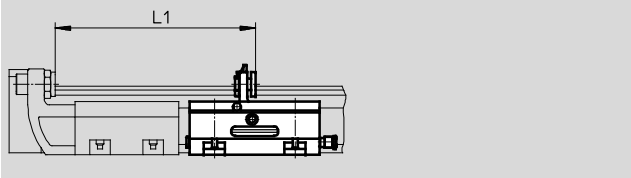
Energía de impacto admisible
→ 17

Actuadores lineales DGCI con sistema de medición de recorrido

Accesorios

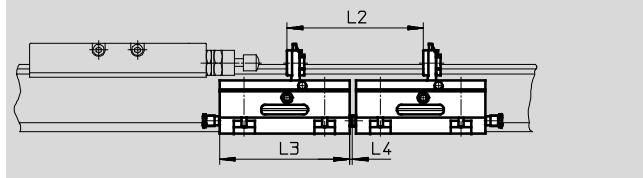
Distancia mínima

Entre el tope final y la posición intermedia



Diámetro	L1
25	145,3
32	185,3

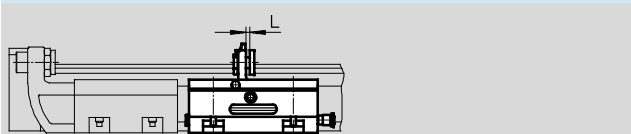
Entre dos posiciones intermedias



Diámetro	L2	L3	L4
25	105	100	2,5
32	105	100	2,5

Especificaciones técnicas y referencias

Ajuste fino L

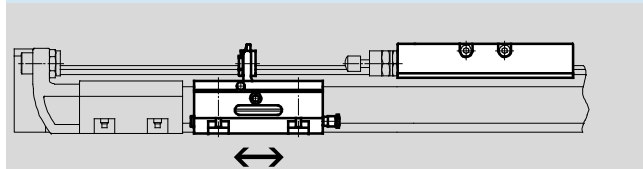


- - Importante

El módulo de posiciones intermedias DADM-DGC puede utilizarse en ambos lados.

Si se utiliza un módulo de posiciones intermedias, deberá montarse adicionalmente un elemento de sujeción DADP-DGC para amortiguadores y un tope KYC.

Ejemplo de montaje



- - Importante

El módulo de posiciones intermedias DADM-DGC puede montarse en cualquier lugar dentro de la carrera.

Para diámetro [mm]	Presión de funcionamiento [bar]	Velocidad de impacto adm. [m/s]	Tiempo de giro [ms]	Precisión de repetición [mm]	Conexión neumática	Ajuste fino L [mm]
25	2,5 ... 8	→ 21	<100	0,02	QS-4	2
32						





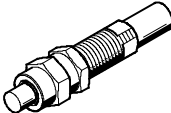
Para diámetro [mm]	Temperatura ambiente [°C]	CRC ¹⁾	Posición de montaje	Detección de posiciones	Peso [g]	Nº art.	Tipo
25	-10 ... +60	2	Indistinta	Para detectores de posición SME/SMT-10	430	541700	DADM-DGC-25-A
32					530	541701	DADM-DGC-32-A

1) Clase de resistencia a la corrosión 2 según norma de Festo 940 070: componentes moderadamente expuestos a corrosión. Piezas exteriores en contacto directo con sustancias usuales en entornos industriales, tales como disolventes, detergentes o lubricantes, con superficies principalmente decorativas.

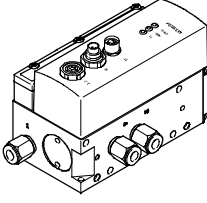
Actuadores lineales DGCI con sistema de medición de recorrido

FESTO

Accesorios

Referencias						
	Para diámetro	Observación	Referencia	Nº art.	Tipo	PE ¹⁾
Tuerca deslizante HMBN Hojas de datos → Internet: hmbn						
	25 ... 40	Para ranura	B	547264	HMBN-5-1M5	10
	63			186566	HMBN-5-2M5	
Pasadores/casquillos para centrar ZBS, ZBH Hojas de datos → Internet: zbs, zbh						
	18	Para carro	-	150928	ZBS-5	10
	25 ... 63			150927	ZBH-9	
	18	Para culatas	-	150928	ZBS-5	
	25 ... 63			150927	ZBH-9	
Tapa de ranura ABP-S Hojas de datos → Internet: abp						
	18 ... 63	Para ranura para detectores Por cada 0,5 m	L	151680	ABP-5-S	2
Amortiguadores YSRW Hojas de datos → Internet: ysrw						
	18		YSRW	540347	YSRW-DGC-18-KF	1
	25			540349	YSRW-DGC-25-KF	
	32			540351	YSRW-DGC-32-KF	
	40			1232870	YSRW-DGC-40/50-B	
	63			543069	YSRW-DGC-63	

1) Unidades por embalaje

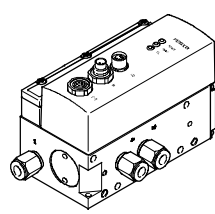
Referencias – Válvulas posicionadoras proporcionales – Racores rápidos roscados						
	Para diámetro	Carrera	Válvula posicionadora		Racor enchufable para DGCI	
	[mm]	[mm]	Nº art.	Tipo	Nº art.	Tipo
Hojas de datos → Internet: vpwp						
Hojas de datos → Internet: quick star						
Para aplicaciones con controlador de ejes CPX-CMAX						
	18	100 ... 2 000	550170	VPWP-4-L-5-Q6-10-E-...	153306	QSM-M5-6
	25	100 ... 160	550170	VPWP-4-L-5-Q6-10-E-...	186096	QS-G ¹ / ₈ -6
		225 ... 600	550170	VPWP-4-L-5-Q8-10-E-...	186098	QS-G ¹ / ₈ -8
		750 ... 2 000	550171	VPWP-6-L-5-Q8-10-E-...	186098	QS-G ¹ / ₈ -8
	32	100 ... 400	550170	VPWP-4-L-5-Q8-10-E-...	186098	QS-G ¹ / ₈ -8
		450 ... 2 000	550171	VPWP-6-L-5-Q8-10-E-...	186098	QS-G ¹ / ₈ -8
	40	100 ... 300	550170	VPWP-4-L-5-Q8-10-E-...	186099	QS-G ¹ / ₄ -8
		360 ... 750	550171	VPWP-6-L-5-Q8-10-E-...	186099	QS-G ¹ / ₄ -8
		850 ... 2 000	550172	VPWP-8-L-5-Q10-10-E-...	186101	QS-G ¹ / ₄ -10
	63	100 ... 300	550171	VPWP-6-L-5-Q8-10-E-...	186100	QS-G ³ / ₈ -8
360 ... 750		550172	VPWP-8-L-5-Q10-10-E-...	186102	QS-G ³ / ₈ -10	
850 ... 2 000		1552544	VPWP-10-L-5-Q-10-E-G-EX1	186103	QS-G ³ / ₈ -12	

1) Unidades por embalaje

Actuadores lineales DGCI con sistema de medición de recorrido

Accesorios

Referencias – Válvulas posicionadoras y racores enchufables							
[mm]	Para diámetro [mm]	Carrera [mm]	Válvula posicionadora		Racor enchufable para DGCI		
			Nº art.	Tipo	Nº art.	Tipo	PE ¹⁾
Hojas de datos → Internet: vpwp							
Hojas de datos → Internet: quick star							
Para regulador de posiciones finales Soft Stop CPX-CMPX, horizontal							
18	100 ... 1 750	2 000	550170	VPWP-4-L-5-Q6-10-E...	153306	QSM-M5-6	10
		2 000	550171	VPWP-6-L-5-Q-10-E...	153306	QSM-M5-6	
25	100 ... 160	225 ... 300	550170	VPWP-4-L-5-Q6-10-E...	186096	QS-G ¹ / ₈ -6	
		225 ... 300	550170	VPWP-4-L-5-Q8-10-E...	186098	QS-G ¹ / ₈ -8	
		360 ... 2 000	550171	VPWP-6-L-5-Q8-10-E...	186098	QS-G ¹ / ₈ -8	
32	100	160 ... 1 000	550170	VPWP-4-L-5-Q6-10-E...	186096	QS-G ¹ / ₈ -6	
		160 ... 1 000	550171	VPWP-6-L-5-Q8-10-E...	186098	QS-G ¹ / ₈ -8	
		1 250 ... 2 000	550172	VPWP-8-L-5-Q-10-E...	186098	QS-G ¹ / ₈ -8	
40	100 ... 500	600 ... 750	550171	VPWP-6-L-5-Q8-10-E...	186099	QS-G ¹ / ₄ -8	
		600 ... 750	550172	VPWP-8-L-5-Q-10-E...	186099	QS-G ¹ / ₄ -8	
		850 ... 2 000	550172	VPWP-8-L-5-Q10-10-E...	186101	QS-G ¹ / ₄ -10	
63	100 ... 160	225 ... 300	550170	VPWP-4-L-5-Q8-10-E...	186100	QS-G ³ / ₈ -8	
		225 ... 300	550171	VPWP-6-L-5-Q8-10-E...	186100	QS-G ³ / ₈ -8	
		360 ... 450	550172	VPWP-8-L-5-Q10-10-E...	186102	QS-G ³ / ₈ -10	
		500 ... 2 000	1552544	VPWP-10-L-5-Q-10-E-G-EX1	186103	QS-G ³ / ₈ -12	
Para regulador de posiciones finales Soft Stop CPX-CMPX, vertical							
18	100 ... 1 750	2 000	550170	VPWP-4-L-5-Q6-10-E...	153306	QSM-M5-6	10
		2 000	550171	VPWP-6-L-5-Q-10-E...	153306	QSM-M5-6	
25	100 ... 160	225 ... 750	550170	VPWP-4-L-5-Q6-10-E...	186096	QS-G ¹ / ₈ -6	
		225 ... 750	550170	VPWP-4-L-5-Q8-10-E...	186098	QS-G ¹ / ₈ -8	
		850 ... 2 000	550171	VPWP-6-L-5-Q8-10-E...	186098	QS-G ¹ / ₈ -8	
32	100	160 ... 300	550170	VPWP-4-L-5-Q6-10-E...	186096	QS-G ¹ / ₈ -6	
		160 ... 300	550170	VPWP-4-L-5-Q8-10-E...	186098	QS-G ¹ / ₈ -8	
		360 ... 1 750	550171	VPWP-6-L-5-Q8-10-E...	186098	QS-G ¹ / ₈ -8	
		2 000	550172	VPWP-8-L-5-Q-10-E...	186098	QS-G ¹ / ₈ -8	
40	100 ... 225	300 ... 750	550170	VPWP-4-L-5-Q8-10-E...	186099	QS-G ¹ / ₄ -8	
		300 ... 750	550171	VPWP-6-L-5-Q8-10-E...	186099	QS-G ¹ / ₄ -8	
		850 ... 1 000	550171	VPWP-6-L-5-Q-10-E...	186101	QS-G ¹ / ₄ -10	
		1 250 ... 2 000	550172	VPWP-8-L-5-Q10-10-E...	186101	QS-G ¹ / ₄ -10	
63	100 ... 160	225 ... 300	550170	VPWP-4-L-5-Q8-10-E...	186100	QS-G ³ / ₈ -8	
		225 ... 300	550171	VPWP-6-L-5-Q8-10-E...	186100	QS-G ³ / ₈ -8	
		360 ... 450	550172	VPWP-8-L-5-Q10-10-E...	186102	QS-G ³ / ₈ -10	
		500 ... 2 000	1552544	VPWP-10-L-5-Q-10-E-G-EX1	186103	QS-G ³ / ₈ -12	

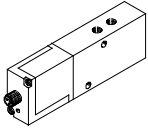


1) Unidades por embalaje

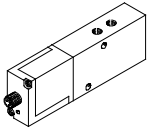
Actuadores lineales DGCI con sistema de medición de recorrido

FESTO

Accesorios

Referencias – Válvulas posicionadoras y racores enchufables							
	Para diámetro [mm]	Carrera [mm]	Válvula posicionadora		Racor enchufable para DGCI		
			Hojas de datos → Internet: mpye		Hojas de datos → Internet: quick star		
			Nº art.	Tipo	Nº art.	Tipo	PE ¹⁾
	Para aplicaciones con controlador de ejes SPC200						
	18	100 ... 300	154200	MPYE-5-M5-010-B	153306	QSM-M5-6	10
		360 ... 2 000	151692	MPYE-5-1/8-LF-010-B	153306	QSM-M5-6	
	25	100 ... 160	154200	MPYE-5-M5-010-B	186096	QS-G1/8-6	
		225 ... 750	151692	MPYE-5-1/8-LF-010-B	186098	QS-G1/8-8	
		850 ... 2 000	151693	MPYE-5-1/8-HF-010-B	186098	QS-G1/8-8	
	32	100	154200	MPYE-5-M5-010-B	186096	QS-G1/8-6	
		160 ... 360	151692	MPYE-5-1/8-LF-010-B	186098	QS-G1/8-8	
		450 ... 2 000	151693	MPYE-5-1/8-HF-010-B	186098	QS-G1/8-8	
	40	100 ... 300	151692	MPYE-5-1/8-LF-010-B	186099	QS-G1/4-8	
		360 ... 750	151693	MPYE-5-1/8-HF-010-B	186099	QS-G1/4-8	
		850 ... 2 000	151694	MPYE-5-1/4-010-B	186101	QS-G1/4-10	
	63	100 ... 160	151692	MPYE-5-1/8-LF-010-B	186100	QS-G3/8-8	
		225 ... 300	151693	MPYE-5-1/8-HF-010-B	186100	QS-G3/8-8	
		360 ... 450	151694	MPYE-5-1/4-010-B	186102	QS-G3/8-10	
		500 ... 2 000	151695	MPYE-5-3/8-010-B	186103	QS-G3/8-12	

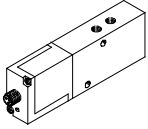
1) Unidades por embalaje

Referencias – Válvulas posicionadoras y racores enchufables							
	Para diámetro [mm]	Carrera [mm]	Válvula posicionadora		Racor enchufable para DGCI		
			Hojas de datos → Internet: mpye		Hojas de datos → Internet: quick star		
			Nº art.	Tipo	Nº art.	Tipo	PE ¹⁾
	Para regulador de posiciones finales Soft Stop SPC11-MTS-AIF-2, horizontal						
	18	100 ... 300	154200	MPYE-5-M5-010-B	153306	QSM-M5-6	10
		360 ... 1 750	151692	MPYE-5-1/8-LF-010-B	153306	QSM-M5-6	
		2 000	151693	MPYE-5-1/8-HF-010-B	153306	QSM-M5-6	
	25	100 ... 160	151692	MPYE-5-1/8-LF-010-B	186096	QS-G1/8-6	
		225 ... 300	151692	MPYE-5-1/8-LF-010-B	186098	QS-G1/8-8	
		360 ... 2 000	151693	MPYE-5-1/8-HF-010-B	186098	QS-G1/8-8	
	32	100	151692	MPYE-5-1/8-LF-010-B	186096	QS-G1/8-6	
		160 ... 1 000	151693	MPYE-5-1/8-HF-010-B	186098	QS-G1/8-8	
		1 250 ... 2 000	151694	MPYE-5-1/4-010-B	186098	QS-G1/8-8	
	40	100 ... 500	151693	MPYE-5-1/8-HF-010-B	186099	QS-G1/4-8	
		600 ... 750	151694	MPYE-5-1/4-010-B	186099	QS-G1/4-8	
		850 ... 2 000	151694	MPYE-5-1/4-010-B	186101	QS-G1/4-10	
	63	100 ... 160	151692	MPYE-5-1/8-LF-010-B	186100	QS-G3/8-8	
		225 ... 300	151693	MPYE-5-1/8-HF-010-B	186100	QS-G3/8-8	
		360 ... 450	151694	MPYE-5-1/4-010-B	186102	QS-G3/8-10	
		500 ... 2 000	151695	MPYE-5-3/8-010-B	186103	QS-G3/8-12	

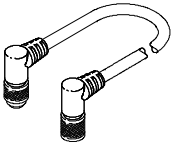
1) Unidades por embalaje

Actuadores lineales DGCI con sistema de medición de recorrido

Accesorios

Referencias – Válvulas posicionadoras y racores enchufables							
	Para diámetro	Carrera	Válvula posicionadora		Racor enchufable para DGCI		
	[mm]	[mm]	Nº art.	Tipo	Nº art.	Tipo	PE ¹⁾
	Para regulador de posiciones finales Soft Stop SPC11-MTS-ALF-2, vertical						
	18	100 ... 300	154200	MPYE-5-M5-010-B	153306	QSM-M5-6	10
		360 ... 1 750	151692	MPYE-5-1/8-LF-010-B	153306	QSM-M5-6	
		2 000	151693	MPYE-5-1/8-HF-010-B	153306	QSM-M5-6	
	25	100 ... 160	151692	MPYE-5-1/8-LF-010-B	186096	QS-G1/8-6	
		225 ... 750	151692	MPYE-5-1/8-LF-010-B	186098	QS-G1/8-8	
		850 ... 2 000	151693	MPYE-5-1/8-HF-010-B	186098	QS-G1/8-8	
	32	100	151692	MPYE-5-1/8-LF-010-B	186096	QS-G1/8-6	
		160 ... 300	151692	MPYE-5-1/8-LF-010-B	186098	QS-G1/8-8	
		360 ... 1 750	151693	MPYE-5-1/8-HF-010-B	186098	QS-G1/8-8	
		2 000	151694	MPYE-5-1/4-010-B	186098	QS-G1/8-8	
	40	100 ... 225	151692	MPYE-5-1/8-LF-010-B	186099	QS-G1/4-8	
		300 ... 750	151693	MPYE-5-1/8-HF-010-B	186099	QS-G1/4-8	
		850 ... 1 000	151693	MPYE-5-1/8-HF-010-B	186101	QS-G1/4-10	
		1 250 ... 2 000	151694	MPYE-5-1/4-010-B	186101	QS-G1/4-10	
	63	100 ... 160	151692	MPYE-5-1/8-LF-010-B	186100	QS-G3/8-8	
		225 ... 300	151693	MPYE-5-1/8-HF-010-B	186100	QS-G3/8-8	
		360 ... 450	151694	MPYE-5-1/4-010-B	186102	QS-G3/8-10	
		500 ... 2 000	151695	MPYE-5-3/8-010-B	186103	QS-G3/8-12	

1) Unidades por embalaje

Referencias – Cables				
	Descripción resumida	Longitud del cable [m]	Nº art.	Tipo
Conexión entre controlador de ejes CPX-CMAX / regulador de posiciones finales CPX-CMPX y la válvula posicionadora VPWP				
	Conector acodado tipo clavija y conector acodado tipo zócalo	0,25	540327	KVI-CP-3-WS-WD-0,25
		0,5	540328	KVI-CP-3-WS-WD-0,5
		2	540329	KVI-CP-3-WS-WD-2
		5	540330	KVI-CP-3-WS-WD-5
		8	540331	KVI-CP-3-WS-WD-8
	Conector recto tipo clavija y conector recto tipo zócalo	2	540332	KVI-CP-3-GS-GD-2
		5	540333	KVI-CP-3-GS-GD-5
		8	540334	KVI-CP-3-GS-GD-8