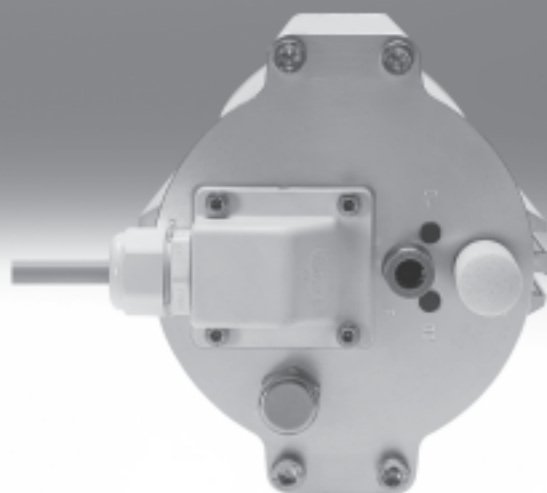


Actuadores lineales DFPI

FESTO



Actuadores lineales DFPI

Características

Datos generales

- Actuador lineal para el accionamiento de válvulas lineales utilizadas en instalaciones de procesos continuos. Por ejemplo, válvulas de corredera y compuertas.
- Actuador lineal con sistema integrado de medición de recorrido (potenciómetro).
- Ejecuciones disponibles con regulador de posiciones integrado y bloque de válvulas (DFPI-...-C1V-...). En este caso, el regulador de posiciones integrado regula la posición del vástago a lo largo del recorrido admisible. Este actuador tiene una posición de seguridad definida en fábrica, que asume en caso de producirse un fallo de la tensión de funcionamiento o un error del valor nominal analógico. La posición definida se transmite mediante una señal analógica de valor nominal (4 ... 20 mA), por ejemplo desde un PLC/PCI industrial o se ingresa a mano localmente mediante un emisor externo de valores nominales. La información sobre la posición se obtiene mediante una señal analógica de 4 ... 20 mA. Con esta señal, el usuario puede realizar un diagnóstico más sencillo. La velocidad de los movimientos puede regularse mediante los tornillos de estrangulación integrados.
- En la ejecución con conexión -P, las conexiones eléctricas y neumáticas están protegidas muy eficientemente contra fuerzas mecánicas exteriores mediante una robusta brida.
- En el caso de la variante ND2P-E-P, el sistema de medición de recorrido emite una señal analógica, proporcional al recorrido, expresada en tensión (divisor de tensiones). Esta señal puede procesarse, por ejemplo, en un regulador externo de posiciones.

Resistentes

- Cuerpo robusto y compacto, con clase de protección IP alta
- Gracias a la gran resistencia a la corrosión, es ideal para la aplicación en el exterior
- Las ejecuciones con regulador de posiciones integrado tienen un elemento de compensación de presión que evita la formación de condensado en el interior cuando se producen oscilaciones de la temperatura, protegiendo así la parte electrónica interior

Sencillez

- Fácil integración a una arquitectura de control ya existente
- Tratándose de ejecuciones con regulador de posiciones integrado, la puesta en funcionamiento es rápida y sencilla gracias a la inicialización automática, igual que en el caso de productos sin regulador integrado

Soluciones individuales

- Ejecuciones disponibles con y sin regulador de posiciones integrado y bloque de válvulas
- En caso necesario, es posible montar detectores de posición en las ranuras con el fin de detectar binariamente posiciones adicionales

Diversidad

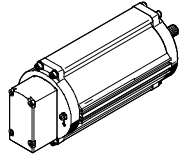
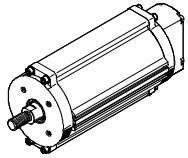
- Apropiado para la utilización en los siguientes sectores:
- Hidrotécnica
 - Técnica de tratamiento de desagües
 - Técnica de tratamiento de aguas servidas
 - Técnica de tratamiento de aguas industriales
 - Técnica de silos y productos a granel

Actuadores lineales DFPI

Características

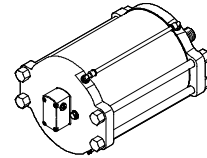
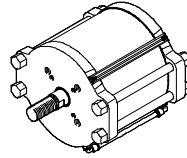
Variante ND2P-E-P-G2

Diámetro del émbolo de 100 ... 160



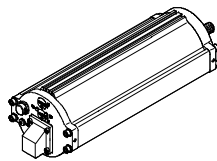
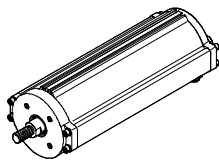
DFPI con sistema integrado de medición de recorrido

Diámetro del émbolo de 200 ... 320



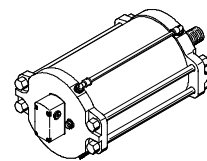
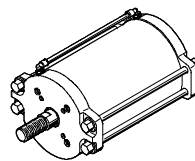
Variante ND2P-C1V-A

Diámetro del émbolo de 100 ... 160



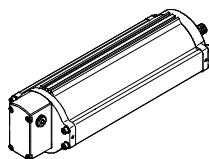
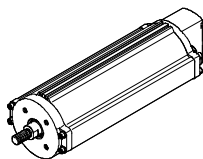
DFPI con regulador de posiciones integrado y bloque de válvulas

Diámetro del émbolo de 200 ... 320



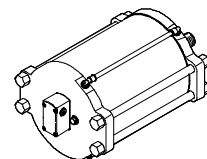
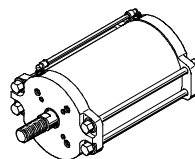
Variante ND2P-C1V-P-A

Diámetro del émbolo de 100 ... 160



DFPI con sistema de medición de recorrido integrado, regulador de posiciones y bloque de válvulas, con conexiones neumáticas protegidas

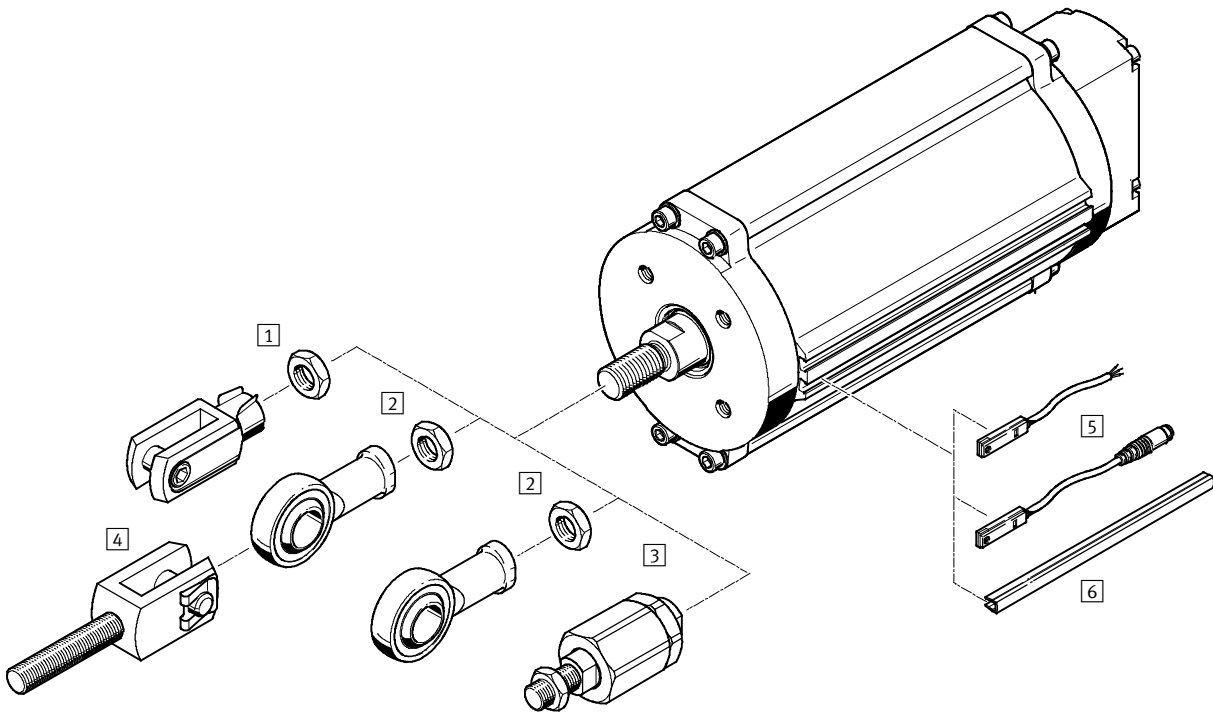
Diámetro del émbolo de 200 ... 320



Actuadores lineales DFPI-ND2P-E-P-G2

Periféricos, DFPI con sistema integrado de medición de recorrido

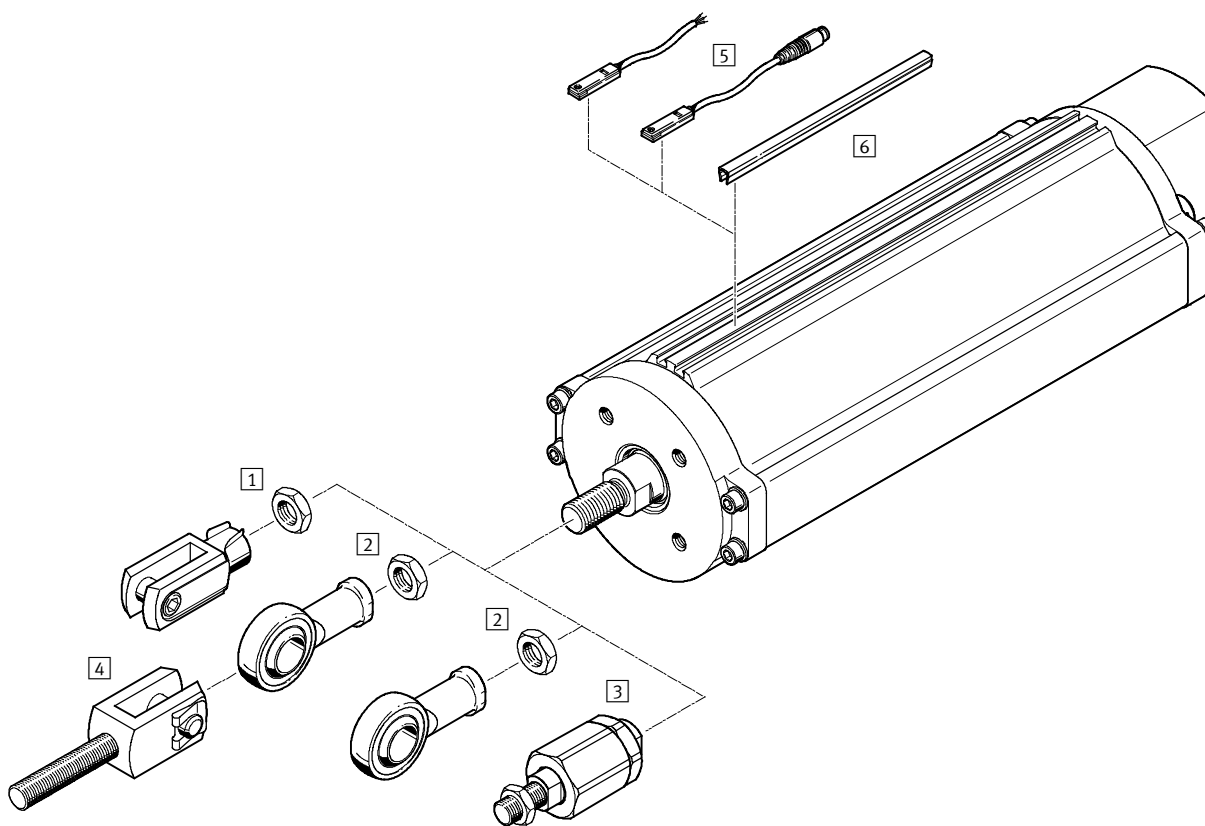
FESTO



Elementos para el montaje y accesorios			
	Descripción resumida	→ Página/Internet	
1	Horquilla SG	Permite unir de modo sencillo el vástago con la corredera	22
	Horquilla, acero inoxidable CRSG		22
2	Cabeza de rótula SGS	Con cojinete esférico	22
	Cabeza de rótula, acero inoxidable CRSGS		22
3	Horquilla SGA	Con rosca exterior	22
4	Rótula FK	Para compensación de desviaciones radiales y angulares	22
5	Detectores de proximidad SMT-8F-I	Inductivos, Namur, de conformidad con la directiva UE, según norma 94/9/CE (ATEX)	22
	Detectores de proximidad SMT-8	Con salida electrónica, integrables en la camisa perfilada del cilindro	22
	Detectores de proximidad SME-8	Con contacto Reed, integrables en la camisa perfilada del cilindro	23
6	Tapa para ranuras ABP-5-S	Para proteger los cables de los detectores y las ranuras frente a la suciedad	23

Actuadores lineales DFPI-ND2P-C1V-...-A

Periféricos, DFPI con sistema integrado de medición de recorrido, regulador de posiciones y bloque de válvulas



Elementos para el montaje y accesorios			
	Descripción resumida	→ Página/Internet	
1	Horquilla SG	Permite unir de modo sencillo el vástago con la corredera	22
	Horquilla, acero inoxidable CRSG		22
2	Cabeza de rótula SGS	Con cojinete esférico	22
	Cabeza de rótula, acero inoxidable CRSGS		22
3	Horquilla SGA	Con rosca exterior	22
4	Rótula FK	Para compensación de desviaciones radiales y angulares	22
5	Detectores de proximidad SMT-8F-I	Inductivos, Namur, de conformidad con la directiva UE, según norma 94/9/CE (ATEX)	22
	Detectores de proximidad SMT-8	Con salida electrónica, integrables en la camisa perfilada del cilindro	22
	Detectores de proximidad SME-8	Con contacto Reed, integrables en la camisa perfilada del cilindro	23
6	Tapa para ranuras ABP-5-S	Para proteger los cables de los detectores y las ranuras frente a la suciedad	23

Actuadores lineales DFPI

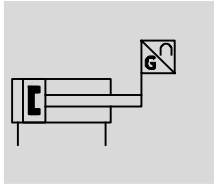
Código del producto


		DFPI	-	100	-	100	-		-	N	D2	P	-	C1		V	-	P	-		-	A	-	
Tipo		DFPI	Actuador regulado para la tecnología de procesos																					
Diámetro del émbolo																								
100	100 mm																							
125	125 mm																							
160	160 mm																							
200	200 mm																							
250	250 mm																							
320	320 mm																							
Carrera		Largo x [40 ... 990 mm]																						
Función		-																						
-	Doble efecto																							
Amortiguación		N																						
N	Sin amortiguación																							
Sistema de medición de recorrido		D2																						
D2	Analógicos																							
Procedimiento de medición		P																						
P	Potenciometro																							
Regulación		-																						
-	No especificado																							
C1	Regulador 1																							
Regulación de posición de montaje		-																						
-	Integrada																							
E	Externa																							
Válvula distribuidora		-																						
-	No especificado																							
V	Integrada																							
Ejecución de la conexión		-																						
-	No especificado																							
P	Ejecución protegida																							
Posición de seguridad		-																						
-	Vástago en avance																							
E	Vástago en retroceso																							
Mensaje de respuesta		A																						
A	Retroseñal analógica																							
Generación		G2																						
G2	Segunda generación																							


Actuadores lineales DFPI-ND2P-E-P-G2


Hoja de datos

Función



-  - Carrera de
40 ... 990 mm

-  - Fuerza
4 417 ... 48 255 N

-  - Diámetro del émbolo
100 ... 320 mm



Especificaciones técnicas						
Diámetro del émbolo	100	125	160	200	250	320
Norma en la que se basa (conexión a la válvula)	DIN 3358					
Tipo de fijación	En brida según DIN 3358					
Patrón de taladros para brida	F07	F10		F10, F14		
Forma constructiva	Vástago, camisa del cilindro					
Amortiguación	No					
Posición de montaje	Indiferente					
Funcionamiento	Doble efecto					
Carrera [mm]	40 ... 990					
Carrera de reserva [mm]	3				4	
Conexión neumática	Para tubo de diámetro exterior de 8 mm					
Conexión eléctrica	Conector recto, 3 contactos, borne roscado					
Longitud máxima del cable [m]	30					
Principio de medición	Potenciómetro del sistema de medición del recorrido					
Detección de posiciones	Para detector de posiciones con sistema de medición de recorrido integrado					
Precisión de repetición [mm]	±0,12					
Linealidad independiente	0,04% FS					
Histéresis [mm]	0,33					
Resistencia duradera a choques según DIN/IEC 68 parte 2-82	Comprobado según clase de severidad 2					
Resistencia a vibraciones según DIN/CEI 68 parte 2-6	Comprobado según clase de severidad 2					

Actuadores lineales DFPI-ND2P-E-P-G2

Hoja de datos

Condiciones de funcionamiento y del entorno		
Presión de funcionamiento	[bar]	3 ... 8
Presión nominal de funcionamiento	[bar]	6
Fluido de trabajo		Aire comprimido según ISO 8573-1:2010 [7:4:4]
Indicación sobre el fluido de funcionamiento / de pilotaje		Es posible el funcionamiento con aire comprimido lubricado (lo cual requiere seguir utilizando aire lubricado)
Tensión de funcionamiento	[V DC]	0 ... 15
Tensión máx. de funcionamiento	[V DC]	15
Utilización en exteriores		C1 - Utilización en lugares protegidos contra la intemperie, según IEC 60654
Temperatura ambiente	[°C]	-20 ... +60
Clase de resistencia a la corrosión ¹⁾		3
Humedad relativa	[%]	5 ... 100 con condensación
Grado de protección		IP65, IP67, IP68, IP69K, NEMA 4 en estado montado
Certificación		C-Tick
Marcado CE (consultar declaración de conformidad) → www.festo.com		Según directiva de protección contra explosiones de la UE (ATEX)
ATEX, categoría gas		II 2G
Protección contra explosiones por encendido, gas		c T4X
ATEX, categoría polvo		II 2D
Protección contra explosiones por encendido, polvo		c 120°CX
Temperatura ambiente con peligro de explosión	[°C]	-20°C ≤ Ta ≤ +60°C

1) Clase de resistencia a la corrosión 3 según norma de Festo 940 070: componentes muy expuestos a corrosión. Piezas exteriores en contacto directo con sustancias usuales en entornos industriales, tales como disolventes o detergentes, con superficies funcionales.

Actuadores lineales DFPI-ND2P-E-P-G2

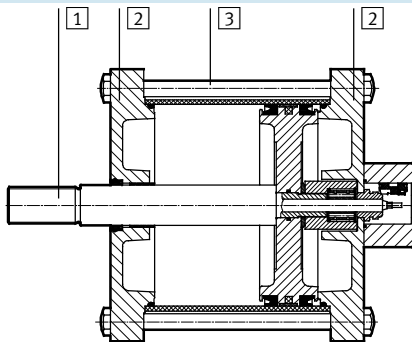
Hoja de datos

Fuerzas [N] y consumo de aire [l]						
Diámetro del émbolo	100	125	160	200	250	320
Fuerza teórica con 6 bar, avance	4 712	7 363	12 064	18 850	29 452	48 255
Fuerza teórica en retroceso con 6 bar	4 417	6 881	11 581	18 080	28 698	47 501
Consumo de aire en avance por 10 mm de carrera	0,5498	0,859	1,4074	2,119	3,4361	5,6297
Consumo de aire en retroceso por 10 mm de carrera	0,5153	0,8027	1,3511	2,111	3,3482	5,5418

Pesos						
Diámetro del émbolo	100	125	160	200	250	320
Peso máximo con carrera de 0 mm [g]	3 476	5 530	6 529	13 946	22 569	35 359
Peso adicional de la masa móvil por cada 10 mm de carrera [g]	27	52	52	87	87	87
Masa móvil con carrera de 0 mm [g]	1 228	1 944	2 250	4 722	7 059	11 417
Peso adicional por cada 10 mm de carrera [g]	80	145	159	187	325	399
Peso adicional del sistema de medición de recorrido por cada 10 mm de carrera [g]	2					

Materiales

Vista en sección



Actuadores lineales			
1	Vástago	Acero inoxidable de aleación fina	
2	Culata superior (culata posterior)	Diámetro del émbolo de 100, 125	Aleación forjada de aluminio anodizado
		Diámetro del émbolo de 160 ... 320	Fundición inyectada de aluminio, pintado
	Culata inferior (culata anterior)	Diámetro del émbolo de 100, 125	Aleación forjada de aluminio anodizado
		Diámetro del émbolo de 160 ... 320	Fundición inyectada de aluminio, pintado
3	Camisa del cilindro	Diámetro del émbolo de 100 ... 200	Aleación forjada de aluminio anodizado
		Diámetro del émbolo de 250 ... 320	Acero inoxidable de aleación fina
-	Tornillos	Diámetro del émbolo de 100, 200, 250, 320	Acero inoxidable de aleación fina
		Diámetro del émbolo de 125, 160	Acero de aleación fina, acero inoxidable
-	Juntas	Diámetro de émbolo 100	PU, NBR
		Diámetro del émbolo de 125 ... 320	Caucho nitrílico
-	Nota sobre los materiales	Contiene sustancias agresivas para la laca; cumple con la normativa RoHS	

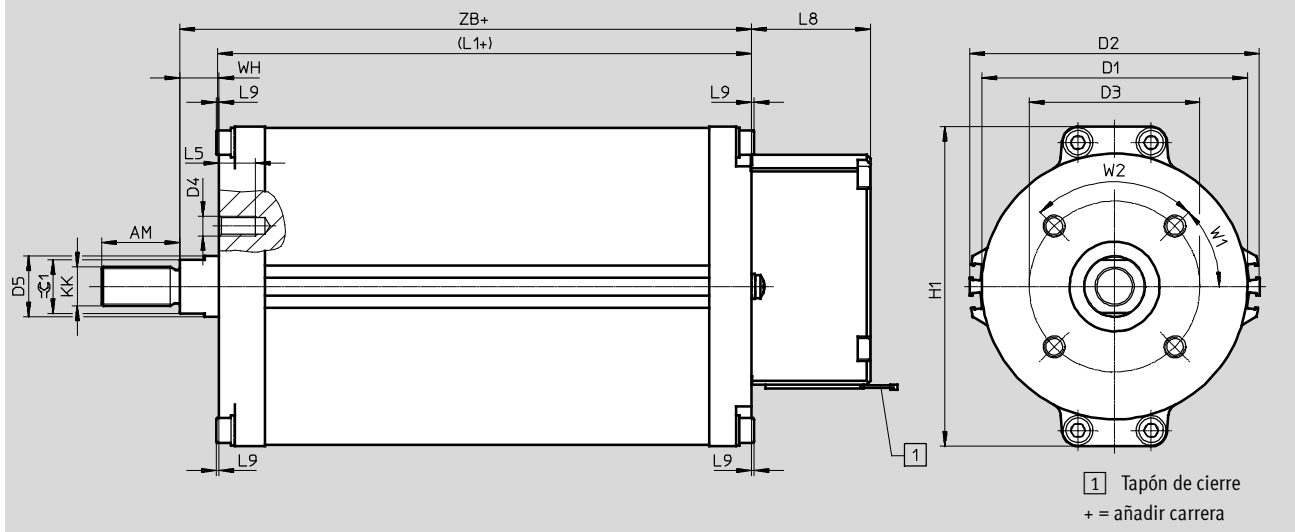
Actuadores lineales DFPI-ND2P-E-P-G2

Hoja de datos

Dimensiones

Datos CAD disponibles en www.festo.com

Diámetro del émbolo de 100 ... 160



Diámetro del émbolo [mm]	AM	D1	D2	D3	D4	D5	H1	KK	L1+
DFPI-100	-2	∅ 109	∅ 119	∅ 70	M8	∅ 25	131	M16x1,5	118,5
DFPI-125	54	135	147	102	M10	32	163	M27x2	119
DFPI-160		170	182				199		126,5

Diámetro del émbolo [mm]	L5	L8	L9	W1	W2	WH	ZB+	⊖C1	Dimensiones de la brida según norma DIN 3358
DFPI-100	15	48,8	1	45°	90°	16	134,5	22	F07
DFPI-125	18	48,8	-	45°	90°	24	143	27	F10
DFPI-160							150,5		

Actuadores lineales DFPI-ND2P-E-P-G2

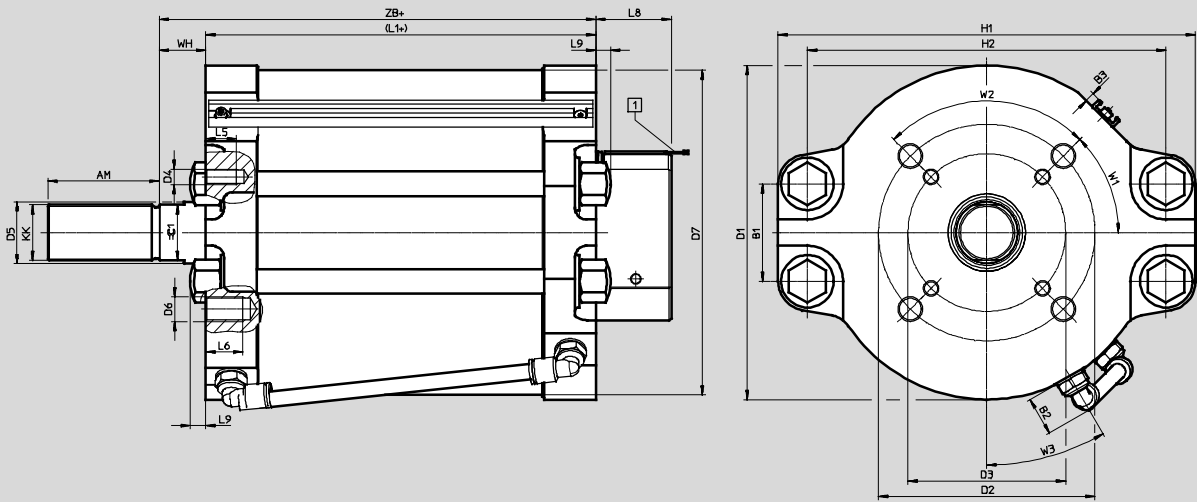
Hoja de datos

FESTO

Dimensiones

Datos CAD disponibles en www.festo.com

Diámetro del émbolo de 200 ... 320



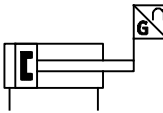
1 Tapón de cierre
+ = añadir carrera

Diámetro del émbolo	AM	B1	B2	B3	D1	D2	D3	D4	D5	D6	D7	H1	H2
[mm]	-2				∅	∅	∅		∅		∅ Mín.		
DFPI-200	72	63	25,6	6,5	216	140	102	M10	40	M16	210	270	232
DFPI-250	72	82	25,6	6,5	260	140	102	M10	40	M16	254	308	268
DFPI-320		126			332						325		

Diámetro del émbolo	KK	L1+	L5	L6	L8	L9	WH	W1	W2	W3	ZB+	⊖C1	Dimensiones de la brida según norma DIN 3358
[mm]				Mín.									
DFPI-200	M36x2	152,5	20	24	48,8	10	30	45	90	30	182,5	36	F1014
DFPI-250	M36x2	152,2	20	25	48,8	25	30	45	90	30	182,2	36	F1014
DFPI-320		160		24							190		

Actuadores lineales DFPI-ND2P-E-P-G2

Hoja de datos

Referencias			
Tipo	Diámetro del émbolo [mm]	Nº art.	Tipo
	100	1808236	DFPI-100- ... -ND2P-E-P-G2
	125	1808239	DFPI-125- ... -ND2P-E-P-G2
	160	1808242	DFPI-160- ... -ND2P-E-P-G2
	200	1808245	DFPI-200- ... -ND2P-E-P-G2
	250	1808253	DFPI-250- ... -ND2P-E-P-G2
	320	1808263	DFPI-320- ... -ND2P-E-P-G2

 - Importante

Carrera del actuador

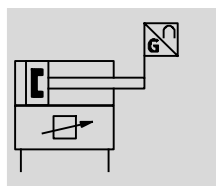
Por regla general, la carrera del actuador debería corresponder, como mínimo, al diámetro nominal de la válvula para que ésta se pueda abrir y cerrar completamente. Las


tolerancias del sistema pueden tener como consecuencia una carrera superior a la especificada como nominal. La horquilla ajustable permite ajustar el sistema.


Actuadores lineales DFPI-ND2P-C1V-...-A


Hoja de datos

Función



-  - Carrera de
40 ... 990 mm

-  - Fuerza
4 417 ... 48 255 N

-  - Diámetro del émbolo
100 ... 320 mm



Especificaciones técnicas						
Diámetro del émbolo	100	125	160	200	250	320
Norma en la que se basa (conexión a la válvula)	DIN 3358					
Tipo de fijación	En brida según DIN 3358					
Patrón de taladros para brida	F07	F10		F10, F14		
Forma constructiva	Vástago, camisa del cilindro					
Amortiguación	Sin amortiguación					
Posición de montaje	Indiferente					
Funcionamiento	Doble efecto					
Carrera [mm]	40 ... 990					
Carrera de reserva [mm]	3	3	3	4	4	4
Conexión neumática						
DFPI-...-ND2P-C1V-A	G $\frac{1}{4}$					
DFPI-...-ND2P-C1V-P-A	Para tubos flexibles con diámetro exterior de 8 mm, 10 mm					
Conexión eléctrica	Conector recto, 5 contactos, borne roscado					
Longitud máxima del cable [m]	30					
Principio de medición	Potenciómetro del sistema de medición del recorrido					
Detección de posiciones	Para detector de posiciones con sistema de medición de recorrido integrado					
Precisión de repetición	1,6 %FS					
Precisión de posicionado	<= carrera de 500 mm: 1,1 %FS, > carrera de 500 mm: 2,2 %FS					
Histéresis	1,5 %FS					
Tamaño de la zona muerta	1,25 %FS					
Precisión en salida analógica	2 %FS					
Velocidad máxima al retroceder [m/s]	0,071	0,048	0,031	0,016	-	0,005
Velocidad máxima al avanzar [m/s]	0,074	0,049	0,031	0,018	-	0,007
Resistencia duradera a choques según DIN/IEC 68 parte 2-82	Comprobado según clase de severidad 2					
Resistencia a vibraciones según DIN/CEI 68 parte 2-6	Comprobado según clase de severidad 2					

Actuadores lineales DFPI-ND2P-C1V-...-A

Hoja de datos

Condiciones de funcionamiento y del entorno	
Presión de funcionamiento [bar]	3 ... 8
Presión nominal de funcionamiento [bar]	6
Fluido de trabajo	Aire comprimido según ISO 8573-1:2010 [7:4:4]
Indicación sobre el fluido de funcionamiento / de pilotaje	Funcionamiento posible con lubricación (de allí en adelante, obligatorio)
Tensión de funcionamiento [V DC]	22,8 ... 26,4
Tensión nom. de funcionamiento [V DC]	24
Entrada de valor nominal [mA]	4 ... 20
Salida de valor real [mA]	4 ... 20
Consumo máximo de corriente [mA]	220
Protección contra polarización inversa	Sí, para la tensión de funcionamiento
	Para valor nominal
	Para conexión de inicialización
Utilización en exteriores	C1 - Utilización en lugares protegidos contra la intemperie, según IEC 60654
Temperatura ambiente [°C]	-5 ... 50
Temperatura del medio [°C]	-5 ... 40
Clase de resistencia a la corrosión ¹⁾	3
Humedad relativa [%]	5 ... 100 con condensación
Grado de protección	IP65, IP67, IP68, IP69K, NEMA 4 en estado montado
Certificación	C-Tick
Marcado CE (consultar declaración de conformidad) → www.festo.com	Según directiva de máquinas UE EMC
	Según directiva de protección contra explosiones de la UE (ATEX)
ATEX, categoría gas	II3G
Protección contra explosiones por encendido, gas	Ex nA IIC T4 X Gc
ATEX, categoría polvo	II3D
Protección contra explosiones por encendido, polvo	Ex tc III C T120°C X Dc IP65/67/68/69k
Temperatura ambiente con peligro de explosión	-5°C ≤ Ta ≤ +50°C

1) Clase de resistencia a la corrosión 3 según norma de Festo 940 070: componentes muy expuestos a corrosión. Piezas exteriores en contacto directo con sustancias usuales en entornos industriales, tales como disolventes o detergentes, con superficies funcionales.

Fuerzas [N] y consumo de aire [l]	100	125	160	200	250	320
Diámetro del émbolo	100	125	160	200	250	320
Fuerza teórica con 6 bar, avance	4 712	7 363	12 064	18 850	29 452	48 255
Fuerza teórica con 6 bar en retroceso	4 417	6 881	11 581	18 080	28 698	47 501
Consumo de aire en retroceso por 10 mm de carrera	0,5153	0,8027	1,3511	2,111	3,3482	5,5418
Consumo de aire en avance por 10 mm de carrera	0,5498	0,859	1,4074	2,119	3,4361	5,6297

Actuadores lineales DFPI-ND2P-C1V-...-A

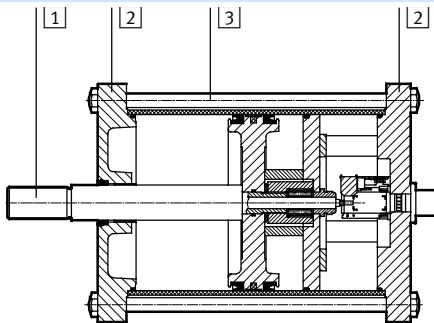
FESTO

Hoja de datos

Pesos						
Diámetro del émbolo	100	125	160	200	250	320
Peso máximo con carrera de 0 mm						
DFPI-...-...-ND2P-C1V-A [g]	4 671	7 693	9 099	18 358	29 956	45 200
DFPI-...-...-ND2P-C1V-P-A [g]	5 237	8 259	9 665	18 924	30 522	45 766
Masa móvil con carrera de 0 mm [g]	1 228	1 944	2 250	4 722	7 059	11 417
Peso adicional por cada 10 mm de carrera [g]	80	145	159	187	325	399
Peso adicional de la masa móvil por 10 mm de carrera [g]	27	52		87		

Materiales

Vista en sección



Actuadores lineales		
1	Vástago	Acero inoxidable de aleación fina
2	Culata superior (culata posterior)	Diámetro del émbolo de 100, 125
		Diámetro del émbolo de 160 ... 250
		Diámetro de émbolo 320
2	Culata inferior (culata anterior)	Diámetro del émbolo de 100, 125
		Diámetro del émbolo de 160 ... 320
3	Camisa del cilindro	Diámetro del émbolo de 100 ... 200
		Diámetro del émbolo de 250 ... 320
-	Tornillos	Diámetro del émbolo de 100, 200, 250, 320
		Diámetro del émbolo de 125, 160
-	Juntas	Diámetro de émbolo 100
		Diámetro del émbolo de 125 ... 320
-	Nota sobre los materiales	Contiene sustancias agresivas para la laca; cumple con la normativa RoHS

Actuadores lineales DFPI-ND2P-C1V-...-A

Hoja de datos

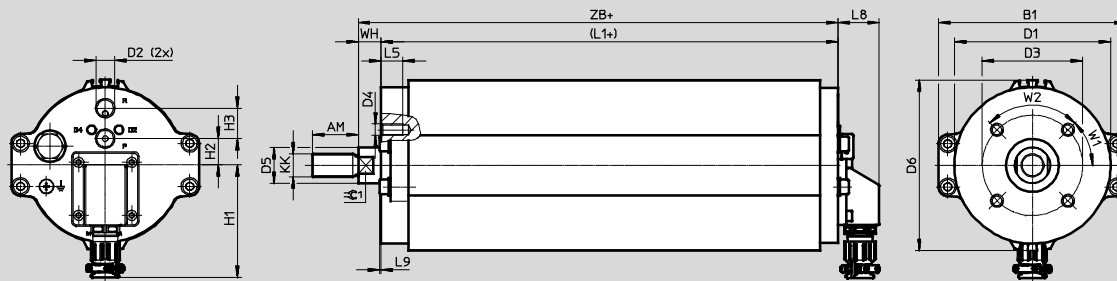
Dimensiones

Datos CAD disponibles en www.festo.com

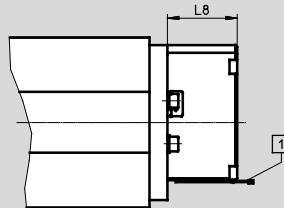
Diámetro del émbolo de 100 ... 160

Vista sin adhesivos de recubrimiento

DFPI- ... -ND2P-C1V-A



DFPI- ... -ND2P-C1V-P-A



1 Tapón de cierre
+ = añadir carrera

Diámetro del émbolo [mm]	AM -2	B1	D1 ∅	D2 ∅	D3 ∅	D4	D5 ∅	D6 ∅	H1 ±2	H2
DFPI-100- ... -C1V-A	32	131	109	G¼	70	M8	25	119	79	18,3
DFPI-125- ... -C1V-A	54	163	135	G¼	102	M10	32	147	79	18,3
DFPI-160- ... -C1V-A		199	170					182		

Diámetro del émbolo [mm]	H3	KK	L1+	L5	L8	L9	WH	ZB+	≅C1	Dimensiones de la brida según norma DIN 3358
DFPI-100- ... -C1V-A	21,2	M16x1,5	218,5	15	28,8	1	16	234,5	22	F07
DFPI-125- ... -C1V-A	21,2	M27x2	221	18	28,8	-	24	245	27	F10
DFPI-160- ... -C1V-A			227,5					251,5		

Diámetro del émbolo [mm]	AM -2	B1	D1 ∅	D2 ∅	D3 ∅	D4	D5 ∅	D6 ∅	H1	H2
DFPI-100- ... -C1V-P-A	32	131	109	G¼	70	M8	25	119	-	18,3
DFPI-125- ... -C1V-P-A	54	163	135	G¼	102	M10	32	147	-	18,3
DFPI-160- ... -C1V-P-A		199	170					182		

Diámetro del émbolo [mm]	H3	KK	L1+	L5	L8	L9	WH	ZB+	≅C1	Dimensiones de la brida según norma DIN 3358
DFPI-100- ... -C1V-P-A	21,2	M16x1,5	218,5	15	48,8	1	16	234,5	22	F07
DFPI-125- ... -C1V-P-A	21,2	M27x2	221	18	48,8	-	24	245	27	F10
DFPI-160- ... -C1V-P-A			227,5					251,5		

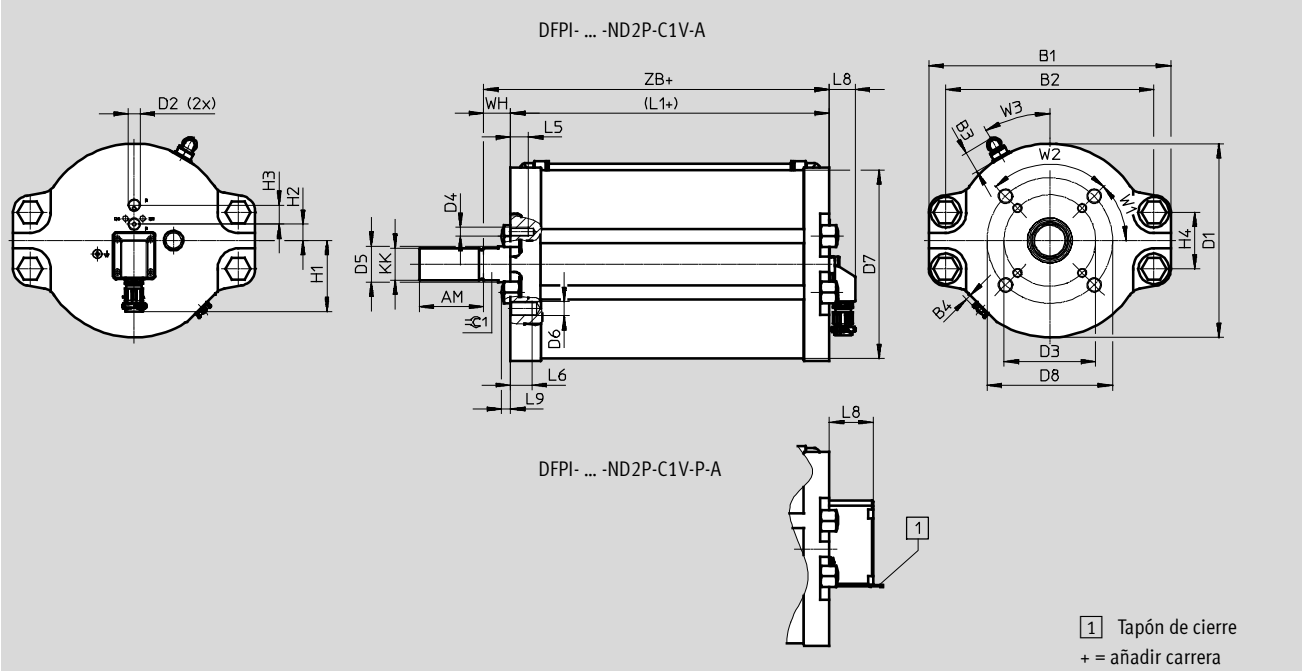
Actuadores lineales DFPI-ND2P-C1V-...-A

Hoja de datos

Dimensiones

Datos CAD disponibles en www.festo.com

Diámetro del émbolo de 200 ... 320



Diámetro del émbolo [mm]	AM -2	B1	B2	B3	B4	D1 Ø	D2	D3 Ø	D4	D5 Ø	D6	D7 Ø Mín.	D8 Ø	H1 ±2	H2
DFPI-200-...-C1V-A	72	270	232	24,5	6,5	216	G¼	102	M10	40	M16	210	140	79	18,3
DFPI-250-...-C1V-A	72	308	268	24,5	6,5	260	G¼	102	M10	40	M16	254	140	79	18,3
DFPI-320-...-C1V-A		378	338			332						325			

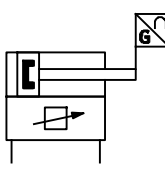
Diámetro del émbolo [mm]	H3	H4	KK	L1+	L5	L6 Mín.	L8	L9	∠C1	WH	W1	W2	W3	ZB+	Dimensiones de la brida según norma DIN 3358
DFPI-200-...-C1V-A	21,2	63	M36x2	255,5	20	24	28,8	10	36	30	45°	90°	30°	285,5	F1014
DFPI-250-...-C1V-A	21,2	82	M36x2	255	20	25	28,8	25	36	30	45°	90°	30°	285	F1014
DFPI-320-...-C1V-A		126		262				-						292	

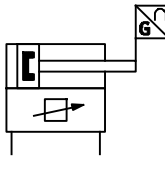
Diámetro del émbolo [mm]	AM -2	B1	B2	B3	B4	D1 Ø	D2	D3 Ø	D4	D5 Ø	D6	D7 Ø Mín.	D8 Ø	H2	H3
DFPI-200-...-C1V-P-A	72	270	232	24,5	6,5	216	G¼	102	M10	40	M16	210	140	18,3	21,2
DFPI-250-...-C1V-P-A	72	308	268	24,5	6,5	260	G¼	102	M10	40	M16	254	140	18,3	21,2
DFPI-320-...-C1V-P-A		378	338			332						325			

Diámetro del émbolo [mm]	H4	KK	L1+	L5	L6 Mín.	L8	L9	∠C1	WH	W1	W2	W3	ZB+	Dimensiones de la brida según norma DIN 3358
DFPI-200-...-C1V-P-A	63	M36x2	255,5	20	24	48,8	10	36	30	45°	90°	30°	285,5	F1014
DFPI-250-...-C1V-P-A	82	M36x2	255	20	25	48,8	25	36	30	45°	90°	30°	285	F1014
DFPI-320-...-C1V-P-A	126		262				-						292	

Actuadores lineales DFPI-ND2P-C1V-...-A

Hoja de datos

Referencias			
Tipo	Diámetro del émbolo [mm]	Nº art.	Tipo
	100	1548004	DFPI-100- ... -ND2P-C1V-A
	125	1548020	DFPI-125- ... -ND2P-C1V-A
	160	1548026	DFPI-160- ... -ND2P-C1V-A
	200	1548030	DFPI-200- ... -ND2P-C1V-A
	250	1548037	DFPI-250- ... -ND2P-C1V-A
	320	1548041	DFPI-320- ... -ND2P-C1V-A

Referencias			
Tipo	Diámetro del émbolo [mm]	Nº art.	Tipo
Variante con señal de confirmación analógica			
	100	1548005	DFPI-100- ... -ND2P-C1V-P-A
	125	1548021	DFPI-125- ... -ND2P-C1V-P-A
	160	1548028	DFPI-160- ... -ND2P-C1V-P-A
	200	1548032	DFPI-200- ... -ND2P-C1V-P-A
	250	1548039	DFPI-250- ... -ND2P-C1V-P-A
	320	1548044	DFPI-320- ... -ND2P-C1V-P-A

 - Importante

Carrera del actuador

Por regla general, la carrera del actuador debería corresponder, como mínimo, al diámetro nominal de la válvula para que ésta se pueda abrir y cerrar completamente. Las tolerancias del sistema pueden tener como consecuencia una carrera superior a la especificada como

nominal. Al efectuar la inicialización, el regulador de posiciones integrado memoriza la carrera utilizada y consigue que la placa avance hasta la posición deseada de manera regulada y como máximo hasta las posiciones finales memorizadas durante la inicialización.

Actuadores lineales DFPI

Accesorios

Cable NHSB

Para DFPI-ND2P-E-P-G2 y

DFPI-ND2P-C1V-P-A



Especificaciones técnicas		
Cable	[mm ²]	3x 0,75 5x 0,75
Posición de montaje		Indistinta
Radio de curvatura mín. del cable	[mm]	100
Conexión neumática		Para tubo con diámetro exterior de 8 mm
		- Para tubo con diámetro exterior de 10 mm

Condiciones de funcionamiento y del entorno		
Temperatura ambiente	[°C]	-20 ... 60
Temperatura ambiente con cableado móvil	[°C]	-5 ... 60
Margen de tensión de funcionamiento DC	[V]	0 ... 30
Fluido de trabajo		Aire comprimido según ISO 8573-1:2010 [7:4:4]
Indicación sobre el fluido de funcionamiento / de pilotaje		Es posible el funcionamiento lubricado
Grado de protección		IP65, IP67, IP68, IP69K, NEMA 4 en estado montado
Uso en exteriores		C1 - lugares protegidos contra la intemperie donde se utilizará
Humedad relativa	[%]	5 ... 100, con condensación

Materiales	
Tubo protector	PA
Racor de tubo flexible protector	PA
Cubierta del cable	PVC
Juntas	TPE
Características del material	Contiene sustancias agresivas para la laca; cumple con la normativa RoHS
Estado según directiva RoHS	Conformidad con la directiva 2002/95/CE (RoHS)

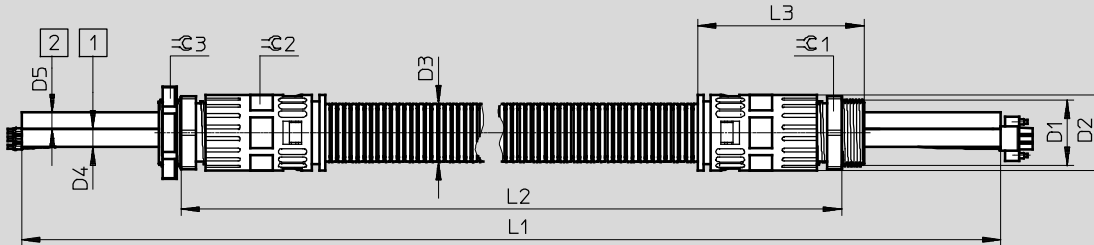
Actuadores lineales DFPI

Accesorios

Dimensiones

Datos CAD disponibles en www.festo.com

Trifilar



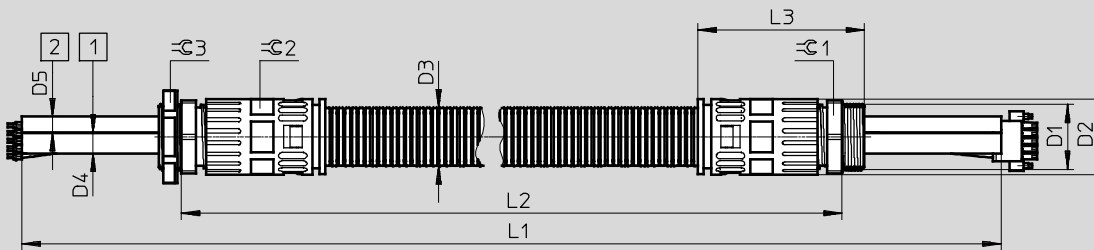
- 1 Tubo flexible de escape
- 2 Tubo flexible de alimentación

Tipo	D1	D2 Ø	D3 Ø	D4 Ø	D5 Ø	L1 ±25	L2 ±25	L3	∅ 1	∅ 2	∅ 3
NHSB-A1-5-BLG3-LE3-PU8-2xBB	M32x1,5	37	28,5	8	8	6 100	5 000	82	36	34	41
NHSB-A1-10-BLG3-LE3-PU8-2xBB						11 100	10 000				
NHSB-A1-15-BLG3-LE3-PU8-2xBB						16 100	15 000				
NHSB-A1-20-BLG3-LE3-PU8-2xBB						21 100	20 000				
NHSB-A1-25-BLG3-LE3-PU8-2xBB						26 100	25 000				
NHSB-A1-30-BLG3-LE3-PU8-2xBB						31 100	30 000				

Dimensiones

Datos CAD disponibles en www.festo.com

Pentafilar



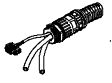

- 1 Tubo flexible de escape
- 2 Tubo flexible de alimentación

Tipo	D1	D2 Ø	D3 Ø	D4 Ø	D5 Ø	L1 ±25	L2 ±25	L3	∅ 1	∅ 2	∅ 3
NHSB-A1-5-BLG5-LE5-PU8-2xBB	M32x1,5	37	28,5	10	8	6 100	5 000	82	36	34	41
NHSB-A1-10-BLG5-LE5-PU8-2xBB						11 100	10 000				
NHSB-A1-15-BLG5-LE5-PU8-2xBB						16 100	15 000				
NHSB-A1-20-BLG5-LE5-PU8-2xBB						21 100	20 000				
NHSB-A1-25-BLG5-LE5-PU8-2xBB						26 100	25 000				
NHSB-A1-30-BLG5-LE5-PU8-2xBB						31 100	30 000				

Actuadores lineales DFPI

Accesorios


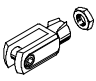
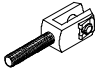
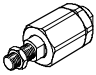
FESTO

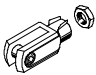

Referencias – Cables							Hojas de datos → Internet: nhsb	
	Conexión eléctrica 1	Conexión eléctrica 2	Largo [m]	Tipo de cable [mm ²]	Peso del producto [g]	Nº art.	Tipo	
Trifilar, para DFPI- ... -ND2P-E-P								
	Conector recto tipo clavija, 3 contactos	Extremo libre, cable trifilar	5	3x 0,75	1 250	1686608	NHSB-A1-5-BLG3-LE3-PU8-2XBB	
			10		2 500	1686609	NHSB-A1-10-BLG3-LE3-PU8-2XBB	
			15		3 750	1686610	NHSB-A1-15-BLG3-LE3-PU8-2XBB	
			20		5 000	1686611	NHSB-A1-20-BLG3-LE3-PU8-2XBB	
			25		6 250	1686612	NHSB-A1-25-BLG3-LE3-PU8-2XBB	
			30		7 500	1686614	NHSB-A1-30-BLG3-LE3-PU8-2XBB	
			Pentafilar, para DFPI- ... -C1V					
	Conector recto tipo clavija, 5 contactos	Extremo libre, 5 contactos	5	5x 0,75	1 250	1585793	NHSB-A1-5-BLG5-LE5-PU8-2XBB	
			10		2 500	1585794	NHSB-A1-10-BLG5-LE5-PU8-2XBB	
			15		3 750	1585795	NHSB-A1-15-BLG5-LE5-PU8-2XBB	
			20		5 000	1585796	NHSB-A1-20-BLG5-LE5-PU8-2XBB	
			25		6 250	1585797	NHSB-A1-25-BLG5-LE5-PU8-2XBB	
			30		7 500	1585798	NHSB-A1-30-BLG5-LE5-PU8-2XBB	

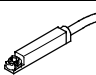
Actuadores lineales DFPI

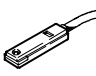
Accesorios

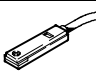
FESTO

Referencias – Acoplamiento para vástagos				Hojas de datos → Internet: acoplamiento para vástagos			
Denominación	Para diámetro	Nº art.	Tipo	Denominación	Para diámetro	Nº art.	Tipo
Cabeza de rótula SGS				Horquilla SG			
	100	9 263	SGS-M16x1,5		100	6 146	SG-M16x1,5
	125, 160	10 774	SGS-M27x2		125, 160	14 987	SG-M27x2-B
	200, 250, 320	10 775	SGS-M36x2		200, 250, 320	9 581	SG-M36x2
Horquilla SGA				Rótula FK			
	100	10 768	SGA-M16x1,5		100	6 142	FK-M16x1,5
	125, 160	10 770	SGA-M27x2		125, 160	10 485	FK-M27x2
	200, 250, 320	10 771	SGA-M36x2		200, 250, 320	10 746	FK-M36x2

Referencias – Cabezas para vástagos, ejecución anticorrosiva				Hojas de datos → Internet: crsg			
Denominación	Para diámetro	Nº art.	Tipo	Denominación	Para diámetro	Nº art.	Tipo
HorquillaCRSG				Cabeza de rótula CRSGS			
	100	13 571	CRSG-M16x1,5		100	195 584	CRSGS-M16x1,5
	125, 160	185 361	CRSG-M27x2		125, 160	195 586	CRSGS-M27x2

Referencias – Detectores de posición para ranura en T				Hojas de datos → Internet: smt-8f		
	Salida de conexión	Conexión eléctrica		Longitud del cable [m]	Nº art.	Tipo
	Namur	Cable bifilar		5,0	536 956	SMT-8F-I-8,2V-K5,0-OE-EX

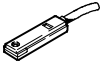
Referencias – Detectores para ranura en T, magnetorresistivo					Hojas de datos → Internet: smt-8		
	Salida de conexión	Conexión eléctrica		Longitud del cable [m]	Nº art.	Tipo	
		Cable	Conector tipo clavija M8x1				
	Detector normalmente abierto						
	PNP	Trifilar	-	2,5	175 436	SMT-8-PS-K-LED-24-B	
				5,0	175 434	SMT-8-PS-K5-LED-24-B	
	-	-	3 contactos	0,3	175 484	SMT-8-PS-S-LED-24-B	
				2,5	171 180	SMT-8-NS-K-LED-24-B	
	NPN	Trifilar	-	2,5	171 180	SMT-8-NS-K-LED-24-B	
0,3				171 181	SMT-8-NS-S-LED-24-B		




Referencias – Detectores para ranura en T					Hojas de datos → Internet: crsmt		
	Salida de conexión	Conexión eléctrica		Longitud del cable [m]	Nº art.	Tipo	
	Detector normalmente abierto						
	PNP	Cable trifilar		2,5	525 563	CRSMT-8-PS-K2,5-LED-24	
				5,0	525 564	CRSMT-8-PS-K5-LED-24	

Actuadores lineales DFPI

Accesorios

FESTO

Referencias – Detectores para ranura en T, magnético Reed				Hojas de datos → Internet: sme		
	Técnica de conexión		Longitud del cable [m]	Nº art.	Tipo	
	Cable	Cable con conector M8x1				
	Detector normalmente abierto					
	Margen de tensión de funcionamiento 0 ... 30 V AC/DC					
	Trifilar	–		2,5	150 855	SME-8-K-LED-24
				5,0	175 404	SME-8-K5-LED-24
				7,5	530 491	SME-8-K-7,5-LED-24
	–	3 contactos		0,3	150 857	SME-8-S-LED-24
	Bifilar	–		2,5	171 169	SME-8-ZS-KL-LED-24
	Termorresistente hasta 120 °C					
	Bifilar	–		2,5	161 756	SME-8-K-24-S6
	Margen de tensión de funcionamiento 3 ... 250 V AC/DC					
	Bifilar	–		2,5	152 820	SME-8-K-LED-230
	Detector normalmente cerrado					
Trifilar	–		7,5	160 251	SME-8-O-K-LED-24	

Referencias – Cable de conexión M8x1					Hojas de datos → Internet: nebu	
	Conexión eléctrica en el lado izquierdo	Conexión eléctrica en el lado derecho	Salida de conexión	Longitud del cable [m]	Nº art.	Tipo
Tipo básico						
	Conector tipo zócalo M8x1, 3 contactos	Cable trifilar, extremo abierto	–	2,5	541 333	NEBU-M8G3-K-2.5-LE3
				5	541 334	NEBU-M8G3-K-5-LE3
				10	541 332	NEBU-M8G3-K-10-LE3
	Conector acodado tipo zócalo M8x1, 3 contactos	Cable trifilar, extremo abierto	–	2,5	541 338	NEBU-M8W3-K-2.5-LE3
				5	541 341	NEBU-M8W3-K-5-LE3
				10	541 335	NEBU-M8W3-K-10-LE3
Con indicación estado de conmutación						
	Conector acodado tipo zócalo M8x1, 3 contactos	Cable trifilar, extremo abierto	PNP	2,5	541 337	NEBU-M8W5P-K-2.5-LE3
				5	541 340	NEBU-M8W5P-K-5-LE3
			NPN	2,5	541 336	NEBU-M8W5N-K-2.5-LE3
				5	541 339	NEBU-M8W5N-K-5-LE3

Referencias – Tapa para ranura en T			
	Montaje	Largo [m]	Nº art. Tipo
	Enchufable	2x 0,5	151 680 ABP-5-S

Referencias – Clip para cables SMBK-8			
		Nº art.	Tipo
	Para la fijación del cable en la ranura para detectores	534 254	SMBK-8