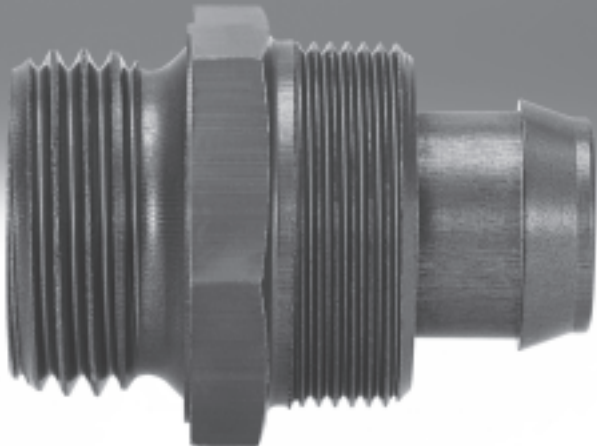


Racores rápidos

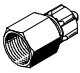


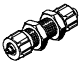

FESTO



Racores rápidos

Cuadro general de productos

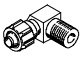

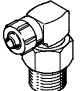

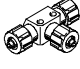

FESTO

Forma	Ejecución	Tipo	Conexión D1		Diámetro interior del tubo	→ Página/ Internet
			Rosca M	Rosca G		
Forma recta	Racor rápido: rosca interior con junta					
		ACK Ejecución en polímero	-	G1/8	3, 4, 6	5
				G1/4	4, 6	
				G3/8	6, 9	
				G1/2	13	
	Racor rápido: rosca exterior con junta					
		CK Ejecución en metal	M5	-	3, 4	6
				G1/8	3, 4, 6	
				G1/4	4, 6, 9	
				G3/8	6, 9, 13	
				G1/2	13	
	CK-...-KU Ejecución en polímero	-	G1/8	3, 4, 6	6	
			G1/4	4, 6, 9		
			G3/8	6, 9		
	Racor rápido pasamuro: rosca interior con junta					
		QCK	M5	-	3	7
				G1/8	4	
G1/4				6		
G3/8				9		
Racor pasamuros						
	SCK Ejecución en metal	-	-	3, 4, 6, 9	8	
	SCK-...-KU Ejecución en polímero	-	-	3, 4, 6, 9	8	
Caperuza final para racores de tubos de material sintético y boquillas enchufables						
	CV-PK	-	-	3, 4, 6, 9	9	

Racores rápidos

Cuadro general de productos



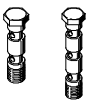

FESTO

Forma	Ejecución	Tipo	Conexión D1			Diámetro interior del tubo	→ Página/ Internet
			Rosca M	Rosca R	Rosca G		
En forma de L	Racor rápido en L						
		GCK-...-KU	-	R1/8	-	4, 6	10
				R1/4		4, 6	
				R3/8		6, 9	
	Racor rápido acodado, girable, con 2 juntas						
		LCK Ejecución en metal	M5	-	-	3, 4	11
					G1/8	3, 4, 6	
					G1/4	4, 6, 9	
					G3/8	6, 9, 13	
					G1/2	13	
	LCK-...-KU Ejecución en polímero	-	-	G1/8	4, 6	11	
				G1/4	4, 6		
Racor rápido acodado con anillo de junta (girable en 360°)							
	LCKN	M5	-	-	3, 4	12	
				G1/8	3, 4, 6		
				G1/4	4, 6		
				G3/8	6		
En forma de T	Racor rápido en T, girable, con 2 juntas						
		TCK Ejecución en metal	M5	-	-	3, 4	13
					G1/8	3, 4, 6	
					G1/4	4, 6,	
					G3/8	6, 9	
					G1/2	13	
		TCK-...-KU Ejecución en polímero	-	-	G1/8	4, 6	13
					G1/4	4, 6	
	Distribuidor en T						
		FCK-...-KU	-	-	-	3	14
	4						
	6						
	9						
Tuerca de unión para racor CK							
	MCK Ejecución en metal	-	-	-	3, 4, 6, 9, 13	15	
					MCK-...-KU Ejecución en polímero		-

Racores rápidos

Cuadro general de productos

FESTO

Forma	Ejecución	Tipo	Conexión D1		Diámetro interior del tubo	→ Página/ Internet
			Rosca M	Rosca G		
Distribuidor múltiple	Combinación de tornillo hueco VT con pieza anular LK					
		VT-...-2 para 2 piezas anulares	M5	G $\frac{1}{8}$, G $\frac{1}{4}$, G $\frac{3}{8}$	–	16
		VT-...-3 para 3 piezas anulares	M5	G $\frac{1}{8}$, G $\frac{1}{4}$, G $\frac{3}{8}$	–	16
		LK Ejecución en metal	–	–	3, 4, 6	16
		LK-...-KU Ejecución en polímero	–	–	4, 6	16
	Combinación de tornillo hueco VT con pieza anular TK					
		VT-...-2 para 2 piezas anulares	M5	G $\frac{1}{8}$, G $\frac{1}{4}$, G $\frac{3}{8}$	–	17
		VT-...-3 para 3 piezas anulares	M5	G $\frac{1}{8}$, G $\frac{1}{4}$, G $\frac{3}{8}$	–	17
		TK Ejecución en metal	–	–	3, 4, 6	17
		TK-...-KU Ejecución en polímero	–	–	4, 6	17

Racores rápidos ACK

Hoja de datos

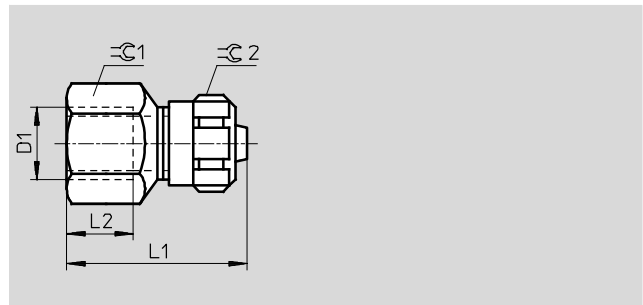
Racor rápido ACK

Rosca interior con anillo de junta

Material:

Aluminio anodizado azul

No contiene cobre ni PTFE



Dimensiones y referencias									
Conexión	Diámetro nominal	Diámetro interior del tubo	L1	L2	C1	C2	Nº de art.	Tipo	PE*
D1	[mm]								
G ¹ / ₈	2,4	3	23,9	9	13	8	5664	ACK- ¹ / ₈ -PK-3	10
	3,4	4	27	9	13	12	3714	ACK- ¹ / ₈ -PK-4	10
	5,3	6	27	9	13	14	7842	ACK- ¹ / ₈ -PK-6	10
G ¹ / ₄	3,4	4	30	12	17	12	3713	ACK- ¹ / ₄ -PK-4	10
	5,3	6	30	12	17	14	3712	ACK- ¹ / ₄ -PK-6	10
G ³ / ₈	5,3	6	31	12	19	14	3711	ACK- ³ / ₈ -PK-6	10
	8	9	37,4	15	19	19	3710	ACK- ³ / ₈ -PK-9	1
G ¹ / ₂	12	13	40,2	15	27	24	4099	ACK- ¹ / ₂ -PK-13	1

* Cantidad por unidad de embalaje

Racores rápidos CK

Hoja de datos

FESTO

Racor rápido CK

Rosca exterior con anillo de junta

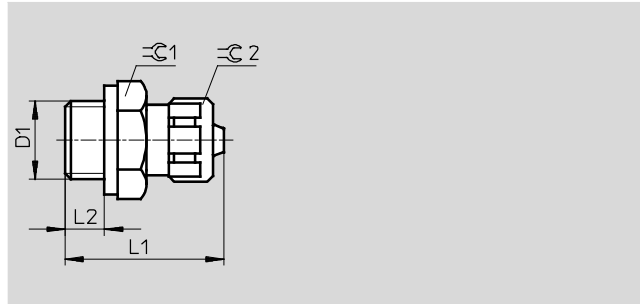
Material:

Rosca M: Acero, aluminio

Rosca G: Aluminio, anodizado azul

No contiene cobre ni PTFE

Homologación: Germanischer Lloyd



Racores rápidos CK...-KU

Rosca exterior con arista selladora

Material:

Poliacetal

No contiene cobre ni PTFE

Conformidad con RoHS

Homologación: Germanischer Lloyd

Presión de funcionamiento:

0 ... 10 bar

Temperatura: -10 ... +60 °C

Dimensiones y referencias									
Conexión	Diámetro nominal	Diámetro interior del tubo	L1	L2	⌀C	⌀C1	Nº de art.	Tipo	PE*
D1	[mm]								
Ejecución en aluminio									
M5	2,0	3	19,3	3,8	7	8	3561	CK-M5-PK-3	10
	2,9	4	21,5	3,8	10	-	3562	CK-M5-PK-4	10
G1/8	2,0	3	21,6	4,9	13	8	3563	CK-1/8-PK-3	10
	2,9	4	24,7	4,9	13	12	2027	CK-1/8-PK-4	10
	4,9	6	24,8	4,9	13	14	2028	CK-1/8-PK-6	10
G1/4	2,9	4	27,2	5,8	17	12	2029	CK-1/4-PK-4	10
	4,9	6	27,3	5,8	17	14	2030	CK-1/4-PK-6	10
	8	9	30,6	5,8	17	19	2031	CK-1/4-PK-9	10
G3/8	4,9	6	28,3	6,8	19	14	2032	CK-3/8-PK-6	10
	8	9	31,6	6,8	19	19	2033	CK-3/8-PK-9	10
	11,7	13	33,2	6,8	24	24	4097	CK-3/8-PK-13	10
G1/2	11,7	13	34,7	8,5	24	24	4098	CK-1/2-PK-13	1
Ejecución en polímero									
G1/8	2,4	3	22,2	6,5	13	8	6253	CK-1/8-PK-3-KU	10
	3,4	4	25,3	6,5	13	12	6254	CK-1/8-PK-4-KU	10
	4,4	6	25,4	6,5	13	14	6255	CK-1/8-PK-6-KU	10
G1/4	3,4	4	28,5	8,5	17	12	6256	CK-1/4-PK-4-KU	10
	5,3	6	28,6	8,5	17	14	6257	CK-1/4-PK-6-KU	10
	7,3	9	31,9	8,5	17	19	6258	CK-1/4-PK-9-KU	10
G3/8	5,3	6	31	10,5	19	14	6460	CK-3/8-PK-6-KU	10
	8	9	34,5	10,5	19	19	6468	CK-3/8-PK-9-KU	10

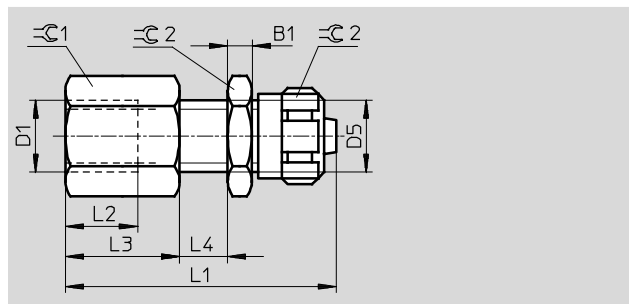
* Cantidad por unidad de embalaje

Racores rápidos pasamuros QCK

Hoja de datos

Racor rápido pasamuros QCK
Rosca interior con anillo de junta

Material:
Aluminio anodizado azul / Acero
No contiene cobre ni PTFE



Dimensiones y referencias													Nº de art.	Tipo	PE*	
Conexión	Diámetro nominal	Diámetro interior del tubo	B1	D5	L1	L2	L3	L4 máx.	∅1	∅2	∅3					
D1	[mm]															
M5	2,4	3	3,2	M6x0,75	31	6	10	8	7	8	10	9424	QCK-M5-PK-3-B	1		
G ¹ / ₈	3,4	4	3,5	M10x1	40	8	13,5	10	13	12	13	9425	QCK- ¹ / ₈ -PK-4-B	1		
G ¹ / ₄	5,3	6	4	M12x1	45	12	18	10	17	14	17	9426	QCK- ¹ / ₄ -PK-6-B	1		
G ³ / ₈	8	9	5	M16x1	50	12	18,6	10	19	19	22	9427	QCK- ³ / ₈ -PK-9-B	1		

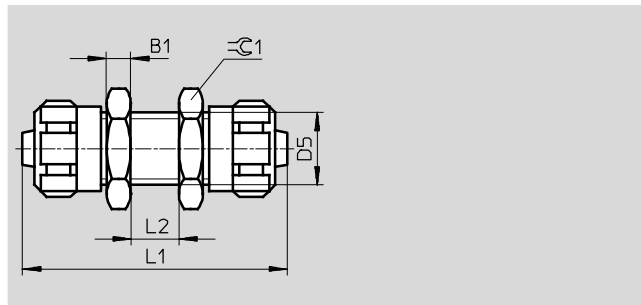
* Cantidad por unidad de embalaje

Racores rápidos pasamuros SCK

Hoja de datos

Racor rápido pasamuros SCK

Material:
Aluminio anodizado azul / Acero
No contiene cobre ni PTFE



Racor rápido pasamuros SCK-...-KU con arista selladora

Material:
Poliacetal
No contiene cobre ni PTFE
Conformidad con RoHS

Presión de funcionamiento:
0 ... 10 bar
Temperatura: -10 ... +60 °C

Dimensiones y referencias									
Diámetro nominal [mm]	Diámetro interior del tubo	B1	D5	L1	L2 máx.	☉1	Nº de art.	Tipo	PE*
Ejecución en aluminio									
2,4	3	3,2	M6x0,75	34	8	10	9420	SCK-PK-3	1
3,4	4	3,5	M10x1	43	10	13	9421	SCK-PK-4	1
5,3	6	4	M12x1	44	10	17	9422	SCK-PK-6	1
8	9	5	M16x1	53	10	22	9423	SCK-PK-9	1
Ejecución en polímero									
2,4	3	5	M10x1 ¹⁾	41	10	13	9387	SCK-PK-3-KU	10
3,4	4	5	M10x1	46		13	9388	SCK-PK-4-KU	10
5,3	6	6	M12x1	48		17	9389	SCK-PK-6-KU	10
8	9	7	M16x1	57		22	9390	SCK-PK-9-KU	1

* Cantidad por unidad de embalaje

1) El diámetro válido para el montaje es diferente al de la ejecución de aluminio

Tapones ciegos CV

Hoja de datos

Tapón ciego CV

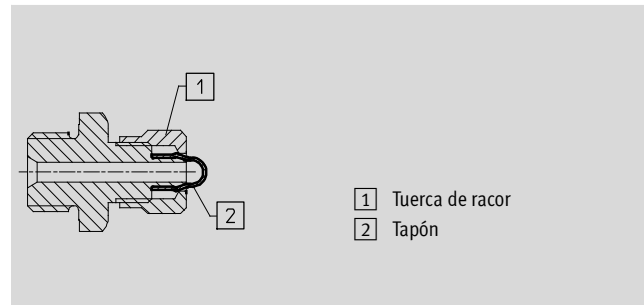
Para tapar boquillas y racores para tubos flexibles de polímero

Material:

Poliuretano

No contiene cobre ni PTFE

Conformidad con RoHS



Dimensiones y referencias				
Díámetro interior del tubo	Peso/unidad [g]	Nº de art.	Tipo	PE*
3	0,001	6213	CV-PK-3-B	10
4	0,001	6214	CV-PK-4-B	10
6	0,001	6215	CV-PK-6-B	10
9	0,002	6216	CV-PK-9-B	10

Condiciones de funcionamiento (presión estática admisible)								
Tipo	CV-PK-3-B ... CV-PK-6-B						CV-PK-9-B	
Presión de funcionamiento [bar]	10	10	8	7	6	6	4	
Temperatura ambiente [°C]	-35	+20	+40	+60	+80	+60	+80	

* Cantidad por unidad de embalaje

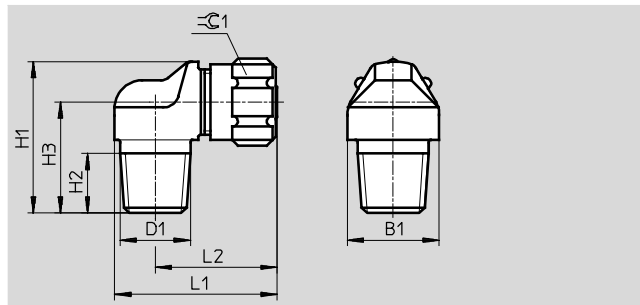
Racores rápidos acodados GCK

Hoja de datos

Racor rápido acodado
GCK-...-KU

Material:
Poliacetal
No contiene cobre ni PTFE
Conformidad con RoHS

Presión de funcionamiento:
0 ... 10 bar
Temperatura: -10 ... +60 °C



Dimensiones y referencias												
Conexión	Diámetro nominal	Diámetro interior del tubo	B1	H1	H2	H3	L1	L2	$\pm \text{C1}$	Nº de art.	Tipo	PE*
D1	[mm]											
R1/8	2,9	4	13	22,5	8	16,5	26,5	20,5	20,5	6267	GCK-1/8-PK-4-KU	10
	4,9	6	17	24,5	8	17,5	28,5	21,5	21,5	6268	GCK-1/8-PK-6-KU	10
R1/4	2,9	4	17	25,5	11	19,5	30	22,5	22,5	6269	GCK-1/4-PK-4-KU	10
	4,9	6	17	27,5	11	20,5	30	22,5	22,5	6270	GCK-1/4-PK-6-KU	10
R3/8	4,9	6	19	28,5	10,5	21	34	24,5	24,5	6271	GCK-3/8-PK-6-KU	10
	8	9	19	33,5	10,5	23,5	37,2	27,7	27,7	6272	GCK-3/8-PK-9-KU	10

* Cantidad por unidad de embalaje

Racores rápidos en L LCK

Hoja de datos

Racor rápido en L LCK
Orientable, con dos juntas

Material:
Cuerpo
LCK: Fundición inyectada de zinc
LCK-...-KU: POM

Racor rápido en L LCK-...-KU
Orientable, con arista selladora

Características del material:
Conformidad con RoHS
No contiene cobre ni PTFE



Datos técnicos generales		
Tipo	LCK	LCK...-KU
Posición de montaje	Indistinta	
Tipo de junta en el eje roscado	Junta	Arista selladora

Condiciones de funcionamiento y del entorno		
Presión de funcionamiento [bar]	0 ... 16	
Temperatura ambiente [°C]	-10 ... +60	

Dimensiones Datos CAD disponibles en → www.festo.com



Referencias													
Conexión neumática		Diámetro nominal [mm]	B1	H1	H2	L1	L2	L3	≈C1	≈C2	Nº de art.	Tipo	PE ²⁾
Ejecución en fundición inyectada de zinc													
M5	PK-3 ¹⁾	2,4	10	21,1	16,1	17,2	3,8	5,2	7	8	4468	LCK-M5-PK-3	10
	PK-4 ¹⁾	2,4	11	21,1	16,1	18	3,8	5,6	7	8	4562	LCK-M5-PK-4	10
G ¹ / ₈	PK-3 ¹⁾	2	16	27,1	19,1	21,1	4,9	6,1	13	8	4136	LCK- ¹ / ₈ -PK-3	10
	PK-4 ¹⁾	2,9	16	30,2	22,2	27,1	4,9	9,1	13	12	4469	LCK- ¹ / ₈ -PK-4	10
	PK-6 ¹⁾	4,9	16	30,3	22,3	27,1	4,9	9,1	13	14	4470	LCK- ¹ / ₈ -PK-6	10
G ¹ / ₄	PK-4 ¹⁾	2,9	20	34,2	24,2	28,1	5,7	9,2	17	12	4471	LCK- ¹ / ₄ -PK-4	10
	PK-6 ¹⁾	4,9	20	34,3	24,3	28,1	5,5	9,3	17	14	4472	LCK- ¹ / ₄ -PK-6	10
	PK-9 ¹⁾	8	20	37,6	27,6	33,3	5,7	11,8	17	19	11452	LCK- ¹ / ₄ -PK-9	10
G ³ / ₈	PK-6 ¹⁾	4,9	25	39,3	26,8	30,3	6,7	9,3	22	14	4473	LCK- ³ / ₈ -PK-6	10
	PK-9 ¹⁾	8	25	42,6	30,1	35,3	6,7	11,8	22	19	4474	LCK- ³ / ₈ -PK-9	10
G ¹ / ₂	PK-13 ¹⁾	11,7	30	49,2	34,2	46,6	7,9	16,85	27	24	4100	LCK- ¹ / ₂ -PK-13	1
Ejecución en polímero													
G ¹ / ₈	PK-4 ¹⁾	3,4	16	30,5	22,5	27,5	7,1	8,25	13	12	6259	LCK- ¹ / ₈ -PK-4-KU	10
	PK-6 ¹⁾	5,3	16	30,5	22,5	27,5	7,1	8,25	13	14	6260	LCK- ¹ / ₈ -PK-6-KU	10
G ¹ / ₄	PK-4 ¹⁾	3,4	20	34,5	24,5	28,5	8,1	8,25	17	12	6261	LCK- ¹ / ₄ -PK-4-KU	10
	PK-6 ¹⁾	5,3	20	34,5	24,5	28,5	8,1	8,25	17	14	6262	LCK- ¹ / ₄ -PK-6-KU	10

1) Con tuerca de unión
2) Cantidad por unidad de embalaje

Racores rápidos en L LCKN

Hoja de datos

FESTO

Racor rápido en L LCKN
Orientable, con junta OL

Material:
Cuerpo: Fundición inyectada de zinc

Características del material:
Conformidad con RoHS

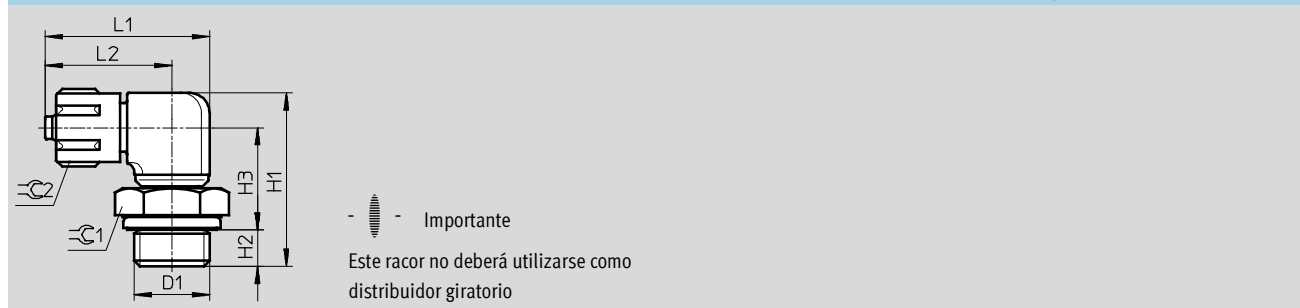


Datos técnicos generales	
Posición de montaje	Indistinta
Tipo de junta en el eje roscado	Junta

Condiciones de funcionamiento y del entorno	
Presión de funcionamiento [bar]	-0,9 ... 16
Fluido de trabajo	Aire comprimido según ISO 8573-1:2010 [7:-:-]
Nota sobre el fluido de trabajo/mando	Es posible el funcionamiento con aire comprimido lubricado (lo cual requiere seguir utilizando aire lubricado)
Temperatura ambiente [°C]	-20 ... +80
Clase de resistencia a la corrosión ¹⁾	2

- 1) Clase de resistencia a la corrosión 2 según norma de Festo 940 070
Válida para piezas expuestas a moderado peligro de corrosión. Piezas exteriores en contacto directo con sustancias usuales en entornos industriales, tales como disolventes, detergentes o lubricantes, con superficies principalmente decorativas.

Dimensiones Datos CAD disponibles en → www.festo.com



Referencias		Diámetro nominal [mm]	H1	H2	H3	L1	L2	≙C1	≙C2	Nº de art.	Tipo	PE ²⁾
Conexión neumática	D1											
M5	PK-3 ¹⁾	1,7	22,2	3,55	15,15	20,1	16,1	7	8	164995	LCKN-M5-PK-3	10
	PK-4 ¹⁾	2,6	24,3	3,55	15,75	23,2	19,2	7	-	164996	LCKN-M5-PK-4	10
G ¹ / ₈	PK-3 ¹⁾	1,7	24,6	4,7	15,9	25,4	18,9	13	8	164997	LCKN-1/8-PK-3	10
	PK-4 ¹⁾	2,6	27	4,7	16,3	28,5	22	13	12	164998	LCKN-1/8-PK-4	10
	PK-6 ¹⁾	4,6	30,3	4,7	18,6	28,6	22,1	13	14	164999	LCKN-1/8-PK-6	10
G ¹ / ₄	PK-4 ¹⁾	2,6	29,5	5,8	17,7	28,5	22	17	12	165000	LCKN-1/4-PK-4	10
	PK-6 ¹⁾	4,6	32,8	5,8	20,0	28,6	22,1	17	14	165001	LCKN-1/4-PK-6	10
G ³ / ₈	PK-6 ¹⁾	4,6	33,8	6,0	20,8	28,6	22,1	19	14	165002	LCKN-3/8-PK-6	1

- 1) Con tuerca de unión
2) Cantidad por unidad de embalaje

Racores rápidos en T TCK

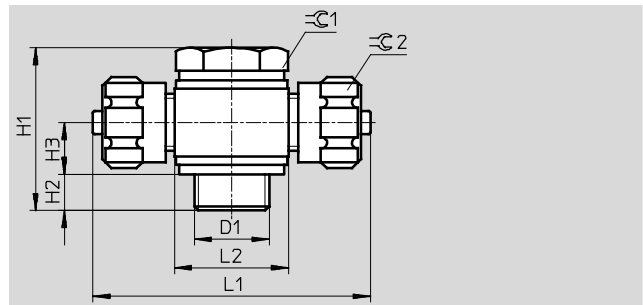
Hoja de datos

Racor rápido en T TCK

Orientable

Material:

Fundición inyectada de zinc,
con 2 juntas
Rosca G $\frac{3}{8}$ y G $\frac{1}{2}$ aluminio anodizado
azul
No contiene cobre ni PTFE



Racor rápido en T

TCK...-KU

Orientable, con arista selladora

Material:

Poliacetal
No contiene cobre ni PTFE

Presión de funcionamiento:

0 ... 10 bar

Temperatura: -10 ... +60 °C

Dimensiones y referencias												
Conexión	Diámetro nominal	Diámetro interior del tubo	H1	H2	H3	L1	L2	⌀C1	⌀C2	Nº de art.	Tipo	PE*
D1	[mm]											
Ejecución en fundición inyectada de zinc												
M5	2	3	17,2	3,8	5,2	32,2	10	7	8	4484	TCK-M5-PK-3	10
	2	4	18	3,8	5,6	39,4	11	7	8	4563	TCK-M5-PK-4	10
G $\frac{1}{8}$	2	3	21,1	4,9	6,1	38,2	16	13	8	4137	TCK- $\frac{1}{8}$ -PK-3	10
	2,9	4	27,1	4,9	9,1	44,4	16	13	12	4485	TCK- $\frac{1}{8}$ -PK-4	10
	4,9	6	27,1	4,9	9,1	44,6	16	13	14	4486	TCK- $\frac{1}{8}$ -PK-6	10
G $\frac{1}{4}$	2,9	4	28,1	5,7	9,2	48,4	20	17	12	4487	TCK- $\frac{1}{4}$ -PK-4	10
	4,9	6	28,1	5,5	9,3	48,6	20	17	14	4488	TCK- $\frac{1}{4}$ -PK-6	10
Ejecución en aluminio												
G $\frac{3}{8}$	4,9	6	30,3	6,7	9,3	53,6	25	22	14	4489	TCK- $\frac{3}{8}$ -PK-6	1
	8	9	35,3	6,7	11,8	60,2	25	22	14	4490	TCK- $\frac{3}{8}$ -PK-9	1
G $\frac{1}{2}$	11,7	13	46,6	7,9	16,9	68,4	30	27	24	4101	TCK- $\frac{1}{2}$ -PK-13	1
Ejecución en polímero												
G $\frac{1}{8}$	3,4	4	27,5	7,1	8,25	45	16	13	12	6263	TCK- $\frac{1}{8}$ -PK-4-KU	10
	5,3	6	27,5	7,1	8,25	45	16	13	14	6264	TCK- $\frac{1}{8}$ -PK-6-KU	10
G $\frac{1}{4}$	3,4	4	28,5	8,1	8,25	49	20	17	12	6265	TCK- $\frac{1}{4}$ -PK-4-KU	10
	5,3	6	28,5	8,1	8,25	49	20	17	14	6266	TCK- $\frac{1}{4}$ -PK-6-KU	10

* Cantidad por unidad de embalaje

Racores rápidos en T FCK

Hoja de datos

FESTO

Distribuidor en T FCK-...-KU

Material:

Poliacetal

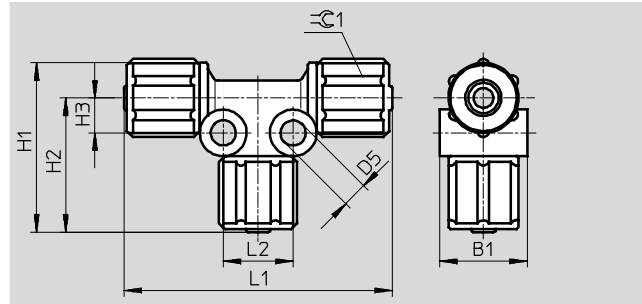
No contiene cobre ni PTFE

Conformidad con RoHS

Presión de funcionamiento:

0 ... 10 bar

Temperatura: -10 ... +60 °C



Dimensiones y referencias												
Diámetro interior del tubo	Diámetro nominal [mm]	B1	D5	H1	H2	H3	L1	L2	$\pm 0,1$	Nº de art.	Tipo	PE*
3	2,4	11	4,3	23,8	19,8	5	39,6	10	8	6273	FCK-3-PK-3-KU	10
4	3,4	15	4,3	30,2	24,2	6	48,4	12	12	6274	FCK-3-PK-4-KU	10
6	5,3	18	4,3	31,2	24,2	6	48,4	12	14	6275	FCK-3-PK-6-KU	10
9	8	22	4,3	38,3	28,8	7,1	56,4	13	19	6276	FCK-3-PK-9-KU	10

* Cantidad por unidad de embalaje

Tuerca de unión MCK

Hoja de datos

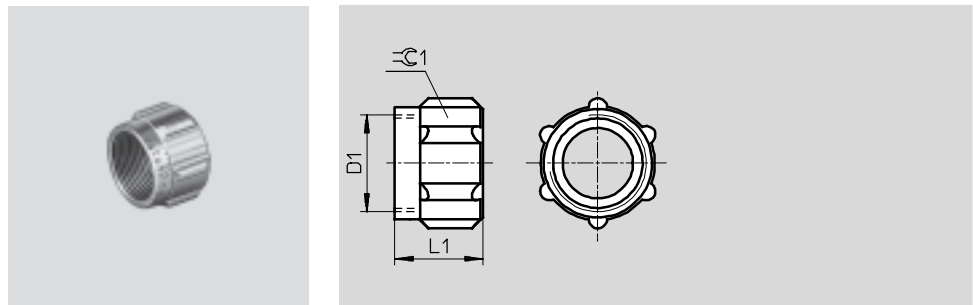
FESTO

Tuerca de unión MCK

Para racores para tubos flexibles

Material:

Aluminio anodizado azul
No contiene cobre ni PTFE
Conformidad con RoHS



Tuerca de unión MCK-...-KU

Para racores para tubos flexibles

Material:

Ejecución en polímero
No contiene cobre ni PTFE
Conformidad con RoHS

Dimensiones y referencias						
Diámetro interior del tubo	D1	L1	≈C1	Nº de art.	Tipo	PE*
Ejecución en aluminio						
3	M6x0,75	8,5	8	205254	MCK-PK-3	1
4	M10x1	11	12	2965	MCK-PK-4 ¹⁾	1
4	M8x1	9,5	-	205257	MCK-PK-4-R ²⁾	1
6	M12x1	11	14	2966	MCK-PK-6	1
9	M16x1	14,4	19	2967	MCK-PK-9	1
13	M22x1	18	24	206504	MCK-PK-13	1
Ejecución en polímero						
3	M6x0,75	9,5	8	211289	MCK-PK-3-KU	1
4	M10x1	12,5	12	211291	MCK-PK-4-KU ¹⁾	1
6	M12x1	12,5	14	211292	MCK-PK-6-KU	1
9	M16x1	16	19	211293	MCK-PK-9-KU	1

* Cantidad por unidad de embalaje

1) Excepto racores CK-M5-PK-4, LCK-M5-PK-4, TCK-M5-PK-4

2) Para racores CK-M5-PK-4, LCK-M5-PK-4, TCK-M5-PK-4

Distribuidor múltiple

Hoja de datos

FESTO

Tornillo hueco VT con pieza anular LK

Homologación:

Pieza anular LK: Germanischer Lloyd

Material:

Tornillo hueco: Acero cincado

Pieza anular LK: Fundición inyectada de zinc

Pieza anular LK-...-KU: Polímero

Características del material:

Conformidad con RoHS



VT



LK

Referencias				Dimensiones → 18		
Tornillo hueco			Pieza anular			
Conexión neumática	Cantidad de piezas anulares	Nº de art. Tipo	Conexión neumática	Nº de art. Tipo	PE*	
Ejecución en fundición inyectada de zinc						
M5	2	206145 VT-M5-2 ³⁾	PK-3 con tuerca de unión	4475 LK-M5-PK-3 ¹⁾	10	
	3	4594 VT-M5-3 ³⁾				
G ¹ / ₈	2	4593 VT-1/8-2-PK-3 ³⁾	PK-3 con tuerca de unión	4597 LK-1/8-PK-3 ¹⁾	10	
	3	4595 VT-1/8-3-PK-3 ³⁾				
G ¹ / ₈	2	206146 VT-1/8-2 ³⁾	PK-4 con tuerca de unión	4476 LK-1/8-PK-4 ¹⁾	10	
	3	4596 VT-1/8-3 ³⁾				
G ¹ / ₈	2	206146 VT-1/8-2 ³⁾	PK-6 con tuerca de unión	4477 LK-1/8-PK-6 ¹⁾	10	
	3	4596 VT-1/8-3 ³⁾				
G ¹ / ₄	2	206147 VT-1/4-2 ³⁾	PK-4 con tuerca de unión	4478 LK-1/4-PK-4 ¹⁾	10	
	3	2335 VT-1/4-3 ³⁾				
G ¹ / ₄	2	206147 VT-1/4-2 ³⁾	PK-6 con tuerca de unión	4479 LK-1/4-PK-6 ¹⁾	10	
	3	2335 VT-1/4-3 ³⁾				
G ³ / ₈	2	206148 VT-3/8-2 ³⁾	PK-6 con tuerca de unión	4480 LK-3/8-PK-6 ¹⁾	1	
	3	2336 VT-3/8-3 ³⁾				
Ejecución en polímero						
G ¹ / ₈	2	206146 VT-1/8-2 ³⁾	PK-4 con tuerca de unión	6280 LK-1/8-PK-4-KU ^{2) 3)}	10	
	3	4596 VT-1/8-3 ³⁾				
G ¹ / ₈	2	206146 VT-1/8-2 ³⁾	PK-6 con tuerca de unión	6281 LK-1/8-PK-6-KU ^{2) 3)}	10	
	3	4596 VT-1/8-3 ³⁾				
G ¹ / ₄	2	206147 VT-1/4-2 ³⁾	PK-4 con tuerca de unión	6282 LK-1/4-PK-4-KU ^{2) 3)}	10	
	3	2335 VT-1/4-3 ³⁾				
G ¹ / ₄	2	206147 VT-1/4-2 ³⁾	PK-6 con tuerca de unión	6283 LK-1/4-PK-6-KU ^{2) 3)}	10	
	3	2335 VT-1/4-3 ³⁾				

* Cantidad por unidad de embalaje

1) Con dos juntas

2) Con arista selladora, presión de 0 ... 10 bar, temperatura de -10 ... +60 °C

3) No contiene cobre ni PTFE

Distribuidor múltiple

Hoja de datos

FESTO

Tornillo hueco VT con pieza anular TK

Homologación:

Pieza anular TK: Germanischer Lloyd

Material:

Tornillo hueco: Acero cincado

Pieza anular TK: Fundición inyectada de zinc

Pieza anular TK-...-KU: Polímero

Características del material:

No contiene cobre ni PTFE



VT



TK

Referencias				Dimensiones → 18			
Tornillo hueco				Pieza anular			
Conexión neumática	Cantidad de piezas anulares	Nº de art.	Tipo	Conexión neumática	Nº de art.	Tipo	PE*
Ejecución en fundición inyectada de zinc							
M5	2	206145	VT-M5-2 ³⁾	PK-3 con tuerca de unión	4491	TK-M5-PK-3 ¹⁾	10
	3	4594	VT-M5-3 ³⁾		4598	TK-1/8-PK-3 ¹⁾	
G1/8	2	4593	VT-1/8-2-PK-3 ³⁾	PK-3 con tuerca de unión	4492	TK-1/8-PK-4 ¹⁾	10
	3	4595	VT-1/8-3-PK-3 ³⁾				
	2	206146	VT-1/8-2 ³⁾	PK-4 con tuerca de unión	4493	TK-1/8-PK-6 ¹⁾	10
	3	4596	VT-1/8-3 ³⁾				
	2	206146	VT-1/8-2 ³⁾	PK-6 con tuerca de unión	4494	TK-1/4-PK-4 ¹⁾	10
	3	4596	VT-1/8-3 ³⁾				
G1/4	2	206147	VT-1/4-2 ³⁾	PK-4 con tuerca de unión	4495	TK-1/4-PK-6 ¹⁾	10
	3	2335	VT-1/4-3 ³⁾				
	2	206147	VT-1/4-2 ³⁾	PK-6 con tuerca de unión	4496	TK-3/8-PK-6 ¹⁾	1
	3	2335	VT-1/4-3 ³⁾				
G3/8	2	206148	VT-3/8-2 ³⁾	PK-6 con tuerca de unión	4496	TK-3/8-PK-6 ¹⁾	1
	3	2336	VT-3/8-3 ³⁾				
Ejecución en polímero							
G1/8	2	206146	VT-1/8-2 ³⁾	PK-4 con tuerca de unión	6284	TK-1/8-PK-4-KU ^{2) 3)}	10
	3	4596	VT-1/8-3 ³⁾				
	2	206146	VT-1/8-2 ³⁾	PK-6 con tuerca de unión	6285	TK-1/8-PK-6-KU ^{2) 3)}	10
	3	4596	VT-1/8-3 ³⁾				
G1/4	2	206147	VT-1/4-2 ³⁾	PK-4 con tuerca de unión	6286	TK-1/4-PK-4-KU ^{2) 3)}	10
	3	2335	VT-1/4-3 ³⁾				
	2	206147	VT-1/4-2 ³⁾	PK-6 con tuerca de unión	6287	TK-1/4-PK-6-KU ^{2) 3)}	10
	3	2335	VT-1/4-3 ³⁾				

* Cantidad por unidad de embalaje

1) Con dos juntas

2) Con arista selladora, presión de 0 ... 10 bar, temperatura de -10 ... +60 °C

3) Conformidad con RoHS

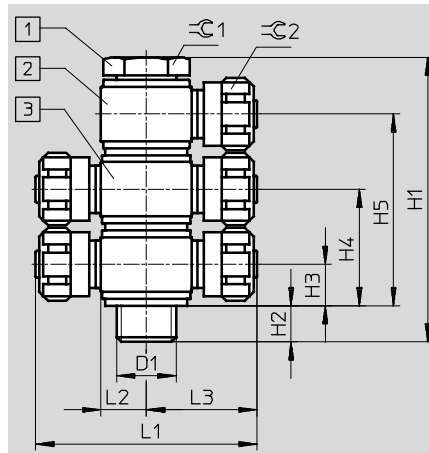
Distribuidor múltiple

Hoja de datos

Distribuidor múltiple

Incluye:

- Tornillo hueco VT y pieza anular LK
→ 16
- tornillo hueco VT y pieza anular TK
→ 17



- 1 Tornillo hueco VT
- 2 Pieza anular LK
- 3 Pieza anular TK

Dimensiones												
Conexión D1	Tornillo hueco Tipo	Pieza anular Tipo	H1	H2	H3	H4	H5	L1	L2	L3	∅C1	∅C2
M5	VT-M5-2	LK-M5-PK-3	27,3	4	5,2	15,1	-	-	5	16,1	7	8
		TK-M5-PK-3						32,2	-			
	VT-M5-3	LK-M5-PK-3	37,1	3,9	5,2	15,1	25	-	5	16,1	7	8
		TK-M5-PK-3						32,2	-			
G3/8	VT-1/8-2-PK-3	LK-1/8-PK-3	32,7	5,9	6,1	16,7	-	-	8	19,1	13	8
		TK-1/8-PK-3						38,2	-			
	VT-1/8-3-PK-3	LK-1/8-PK-3	43,3	5,9	6,1	16,7	27,3	-	8	19,1	13	8
		TK-1/8-PK-3						38,2	-			
	VT-1/8-2	LK-1/8-PK-4	44,8	6	9,1	25,7	-	-	8	22,2	13	12
								TK-1/8-PK-4	44,4			
		LK-1/8-PK-6	44,6	-	8	22,3	14					
								TK-1/8-PK-6	44,6	-		
	VT-1/8-3	LK-1/8-PK-4	61,2	5,8	9,1	25,7	42,3	-	8	22,2	13	12
								TK-1/8-PK-4	44,4			
		LK-1/8-PK-6	44,6	-	8	22,3	14					
								TK-1/8-PK-6	44,6	-		
G1/4	VT-1/4-2	LK-1/4-PK-4	45,2	6,6	9,2	25,4	-	-	10	24,2	17	12
				TK-1/4-PK-4	48,4	-						
		LK-1/4-PK-6		6,2	9,3	25,7		-	10	24,3		14
				TK-1/4-PK-6	48,6	-						
	VT-1/4-3	LK-1/4-PK-4	62,5	6,7	9,2	25,4	41,6	-	10	24,2	17	12
				TK-1/4-PK-4	48,4	-						
		LK-1/4-PK-6		48,6	-	10		24,3	14			
										TK-1/4-PK-6		48,6
G3/8	VT-3/8-2	LK-3/8-PK-6	47,5	7,5	9,3	25,7	-	-	12,5	26,8	22	14
		TK-3/8-PK-6						53,6	-			
	VT-3/8-3	LK-3/8-PK-6	63,9	7,5	9,3	25,7	42,1	-	12,5	26,8	22	14
		TK-3/8-PK-6						53,6	-			