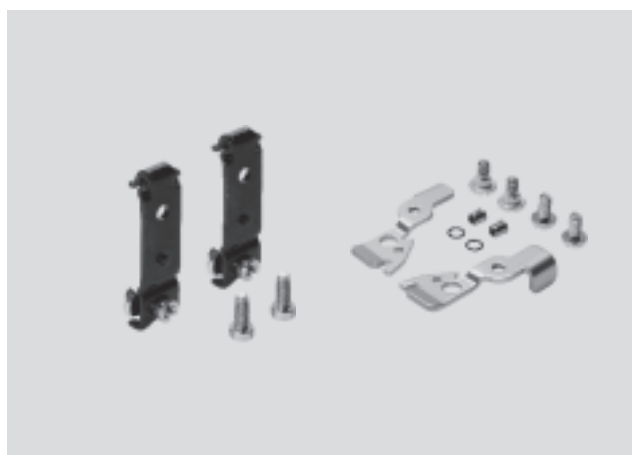


# Elementos de montaje CAFM para sistemas de control

Hoja de datos

## Elemento de fijación para CPX

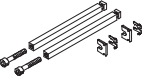
Los elementos de fijación se utilizan para montar terminales de válvulas en paredes o en partes de máquinas.



Referencias						
Figura	Peso [g]	Material	Función	Dimensiones [mm]	Nº art.	Tipo
	44,1	Acero, bruñido en frío	Material de fijación (conjunto) para montaje en perfil DIN. Para montar terminales de válvulas / módulos en perfiles DIN. Incluye una pequeña palanca en el lado derecho y material para el montaje.	62x24x13,5 (largo x ancho x alto) Grosor del material: 3	526033	CPX-03-4,0
	48,3		Material de fijación (conjunto) para montaje en perfil DIN. Para montar terminales de válvulas / módulos en perfiles DIN. Incluye una palanca grande en el lado derecho y material para el montaje.	81x24x13,5 (largo x ancho x alto) Grosor del material: 3		
	15,2	Acero, bruñido en frío	Montaje en perfil DIN. Se atornilla a la pieza; a continuación, todo el conjunto se monta en un perfil DIN. Incluye 2 tonillos M3x6 (Torx).	55,1x13x7,7 (largo x ancho x alto) Grosor del material: 2	536689	CPX-MMI-1-NRH
	10,5	Acero, bruñido en frío	Piezas de apriete para el montaje en perfil DIN. Se atornillan a la pieza que se monta en el perfil DIN. Incluye tornillo M4x12 (en estrella).	8 x 11,8 (largo x ancho) Grosor del material: 2,5	526032	CPX-CPA-BG-NRH
	28,8	PA	Escuadra de fijación para el montaje de terminales de válvulas de mayor tamaño.	15x10,8x17,5 (largo x ancho x alto)	529040	CPX-BG-RW-10x
	25,2	Acero	Permite el montaje del MMI en cualquier lugar.	84,3x92 (ancho x alto)	534705	CPX-MMI-1-H

# Elementos de montaje CAFM para sistemas de control

Hoja de datos

Referencias						
Figura	Peso [g]	Material	Función	Dimensiones [mm]	Nº art.	Tipo
	23,9	Acero	Tirante para el montaje de componentes individuales de CPX para formar una unidad. Diversas longitudes para diversas cantidades de módulos; rosca uniforme M4.	60 (L) Ampliación para 1 módulo	525418	CPX-ZA-1-E
	42,1			72,1 (L) 1 módulo	195718	CPX-ZA-1
	73,7			122,2 (L) 2 módulos	195720	CPX-ZA-2
	103,9			172,3 (L) 3 módulos	195722	CPX-ZA-3
	133			222,4 (L) 4 módulos	195724	CPX-ZA-4
	167,7			272,5 (L) 5 módulos	195726	CPX-ZA-5
	197,3			322,6 (L) 6 módulos	195728	CPX-ZA-6
	225,4			372,7 (L) 7 módulos	195730	CPX-ZA-7
	254,4			422,8 (L) 8 módulos	195732	CPX-ZA-8
	280,3			472,9 (L) 9 módulos	195734	CPX-ZA-9
	310			523 (L) 10 módulos	195736	CPX-ZA-10

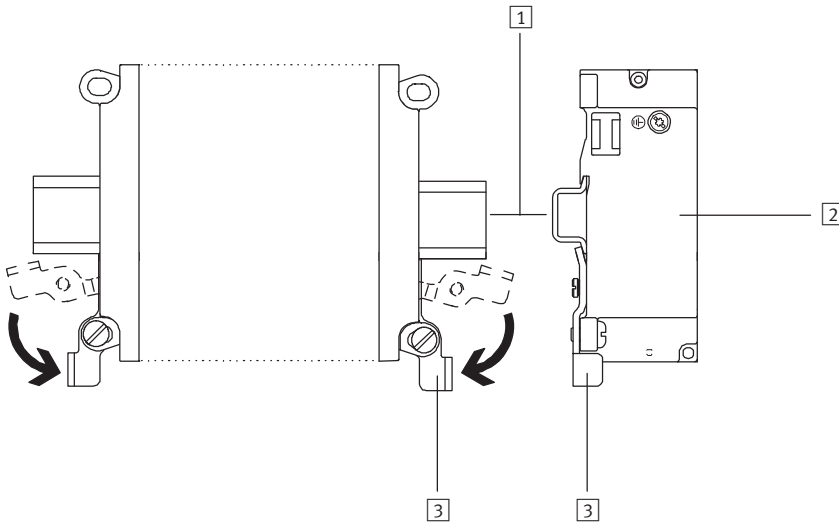
# Elementos de montaje CAFM para sistemas de control

Hoja de datos

FESTO

## Ejemplos de montaje en perfil DIN

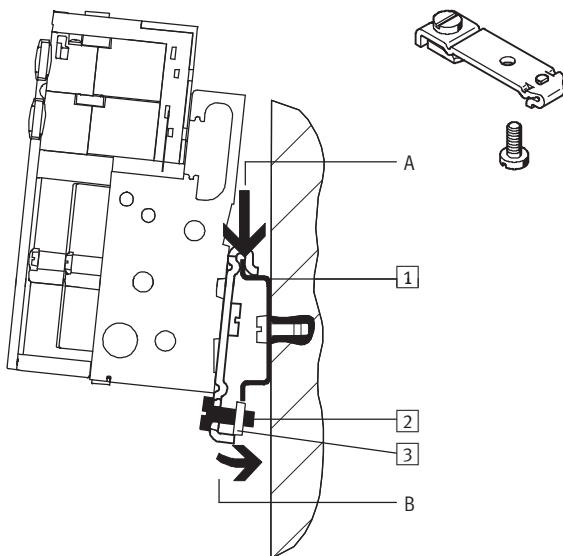
### Con palancas basculantes



El terminal de válvulas se monta en un perfil DIN y se fija mediante la palanca.

- 1 Perfil DIN
- 2 Terminal de válvulas
- 3 Palanca basculante

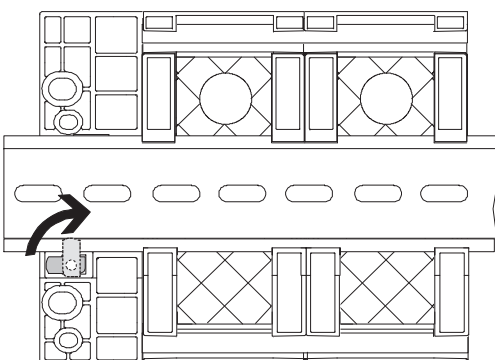
### Con perfil de fijación



El terminal de válvulas se cuelga en el perfil DIN (ver flecha A). A continuación se presiona el terminal de válvulas y se fija mediante la pieza de bloqueo (ver flecha B).

- 1 Taladros para montaje en la pared
- 2 Tornillo autocortante M4x10 de la pieza de bloqueo del perfil DIN
- 3 Pieza de fijación del perfil DIN

### Con elementos de apriete



Perfil DIN en la parte posterior de los módulos CPX. Los módulos pueden fijarse en el perfil DIN.

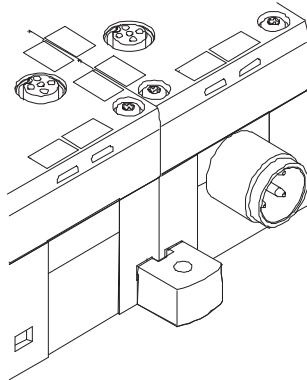
# Elementos de montaje CAFM para sistemas de control

Hoja de datos

FESTO

## Ejemplos de montaje en la pared

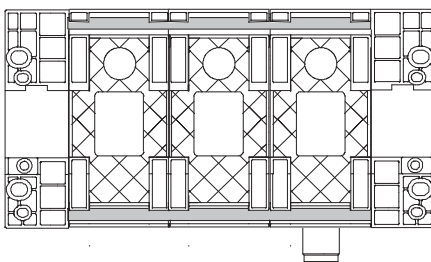
Con escuadra de fijación



Tratándose de terminales de válvulas más largos, puede recurrirse a escuadras de fijación (para el terminal CPX) que se pueden utilizar en cada uno de los módulos.

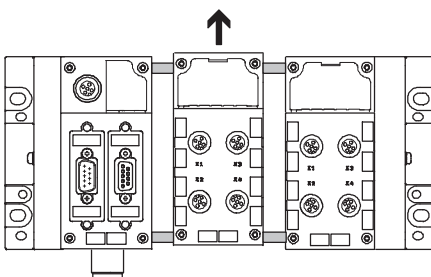
## Ejemplos de fijación

Con tirante



Los módulos CPX se unen entre sí mecánicamente mediante tirantes especiales. Toda la unidad de montaje utilizando únicamente 2 tornillos en las placas finales.

El tirante soporta una gran carga mecánica, con lo que viene a ser una especie de "columna vertebral mecánica" del terminal CPX.



La construcción abierta permite el intercambio de los bloques de distribución estando montada la unidad. El kit de tirantes adicionales permite agregar un módulo al terminal CPX.