

Elementos de protección CAFC, componentes de montaje para sistemas de control **FESTO**

Hoja de datos

Chapa apantalladora CPX-AB-S

Este componente protege a los terminales de válvulas ante perturbaciones electromagnéticas.



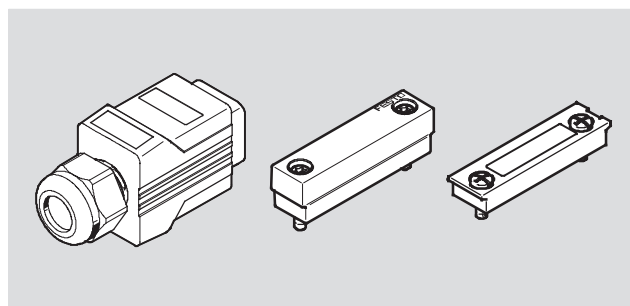
Referencias					
Función	Peso [g]	Material	Dimensiones [mm]	Nº art.	Tipo
Chapa de apantallado; se coloca sobre el módulo CPX para evitar interferencias electromagnéticas.	20	Bronce estañado	59,9x50,5x16 (largo x ancho x alto)	526184	CPX-AB-S-4-M12

Elementos de protección CAFC, componentes de montaje para sistemas de control **FESTO**

Hoja de datos

Tapa CPX-...-AK

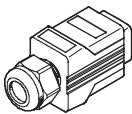
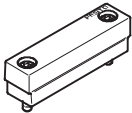
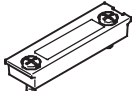
Los elementos protegen terminales de válvulas frente a las influencias del medio ambiente.



Datos técnicos generales				
Tipo		CPX-M-AK-C	CPX-M-AK-M	CPX-AK-P
Ancho	[mm]	30	12	–
Alto	[mm]	58	13	–
Longitud	[mm]	22	49	–
Grado de protección según EN 60 529		IP65, IP67 (montada)		
Peso del producto	[g]	54	32	4

Materiales				
Tipo		CPX-M-AK-C	CPX-M-AK-M	CPX-AK-P
Cuerpo		Fundición inyectada de cinc niquelado	Fundición inyectada de cinc niquelado y cromado	PA
Tornillos		–	Acero cincado	Acero cincado
Junta		NBR		
Características del material		Conformidad con RoHS		

Condiciones de funcionamiento y del entorno				
Tipo		CPX-M-AK-C	CPX-M-AK-M	CPX-AK-P
Temperatura ambiente	[°C]	–5 ... +50		
Temperatura de almacenamiento	[°C]	–40 ... +70	–	–
Humedad relativa	[%]	5 ... 90, sin condensación		
Certificación		UL94 V0	–	–

Referencias			
	Descripción	Nº art.	Tipo
	Tapa para conexión RJ45, conexión push-pull, para nodo de bus de campo del terminal eléctrico CPX con conexión RJ45 (FB34, FB35)	548753	CPX-M-AK-C
	Tapa para interruptor DIL y tarjeta de memoria, para nodo de bus de campo del terminal eléctrico CPX. Versión metálica con tarjeta de memoria (FB34, FB35)	548754	CPX-M-AK-M
	Tapa transparente para interruptores DIL y tarjeta de memoria, para nodo de bus de campo del terminal eléctrico CPX. Versión de material sintético con tarjeta de memoria (FB33)	548757	CPX-AK-P