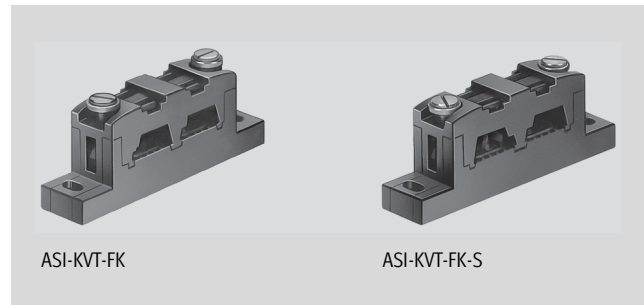


Conexiones eléctricas para AS-Interface

Hoja de datos

Distribuidor de cable ASI-KVT-FK

- Distribuidor de cables planos para bifurcar la red AS-interface en lugares indistintos
- Para tender cables en paralelo o simétricamente
- Con polos inconfundibles



ASI-KVT-FK

ASI-KVT-FK-S

Datos técnicos generales	
Posición de montaje	Indistinta
Tipo de fijación	Mediante taladros
Tensión de funcionamiento	[V AC] 0 ... 60
	[V DC] 0 ... 75
Carga de corriente	[A] 3
Tipo de conexión	Conectores autocortantes y autoaislantes
Sección de la conexión	[mm ²] 1,5
Grado de protección	IP65 (completamente montada)
Peso del producto	[g] 7,2

Materiales	
Cuerpo	PA
Contactos crimp	Bronce

Condiciones de funcionamiento y del entorno	
Temperatura ambiente con cableado móvil	[°C] -5 ... +50
Temperatura de almacenamiento	[°C] -30 ... +85

Conexiones eléctricas para AS-Interface

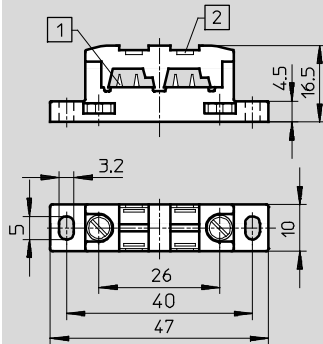
Hoja de datos

FESTO

Dimensiones

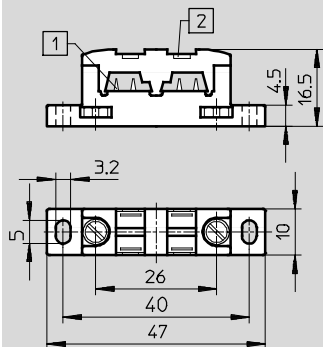
Datos CAD disponibles en → www.festo.com

ASI-KVT-FK



- 1 Cuchillas para establecer contacto con el cable plano
- 2 Lugar para placas de identificación IBS-6x10

ASI-KVT-FK-S

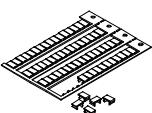


- 1 Cuchillas para establecer contacto con el cable plano
- 2 Lugar para placas de identificación IBS-6x10

Referencias

	Nº art.	Tipo
Paso paralelo de los cables	18786	ASI-KVT-FK
Paso simétrico de los cables	18797	ASI-KVT-FK-S

Referencias – Accesorios

	Descripción	Nº art.	Tipo
	Placas de identificación de 6 x 10 mm, con marco (64 unidades)	18576	IBS-6x10

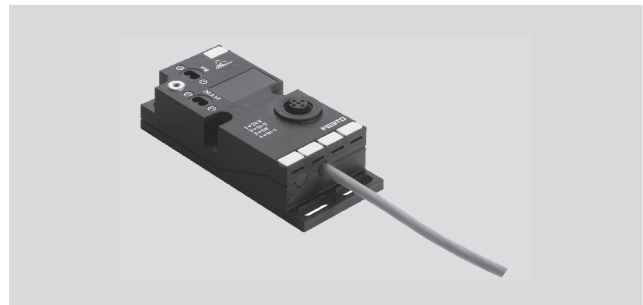
Conexiones eléctricas para AS-Interface

Hoja de datos

FESTO

Distribuidor de cable ASI-KVT-FKx2

- Distribuidor de cables planos para la conversión de cable plano de AS-Interface a conector tipo zócalo de 4 contactos
- 2 conexiones: Conector tipo zócalo M12 con cable fijo de 1 m y conector tipo zócalo M12 integrados
- Con polos inconfundibles



Datos técnicos generales	
Posición de montaje	Indistinta
Tipo de fijación	Mediante taladros Opcionalmente con perfil DIN
Conexión AS-Interface	Conector para cables planos de AS-Interface (pedir por separado) Conector tipo zócalo, M12x1, 4 contactos, codificación A
Tensión nominal de funcionamiento AS-interface [V DC]	26,5
Margen de tensión de funcionamiento AS-interface [V DC]	26,5 ... 31,6
Tensión nominal de alimentación, tensión de carga [V DC]	24
Margen de tensión de funcionamiento, tensión de carga [V DC]	20,4 ... 26,4
Clase de protección según EN 60529	IP65 (completamente montada)
Longitud del cable [mm]	1 000

Materiales	
Cuerpo	PA reforzado
Culata	PA reforzado
Juntas	PUR
Características del material	Conformidad con RoHS

Condiciones de funcionamiento y del entorno	
Temperatura ambiente [°C]	-5 ... +50
Temperatura de almacenamiento [°C]	-20 ... +70
Humedad relativa [%]	5 ...90, sin condensación, montado
Símbolo CE (consultar declaración de conformidad)	Según directiva de máquinas UE CEM

Conexiones eléctricas para AS-Interface

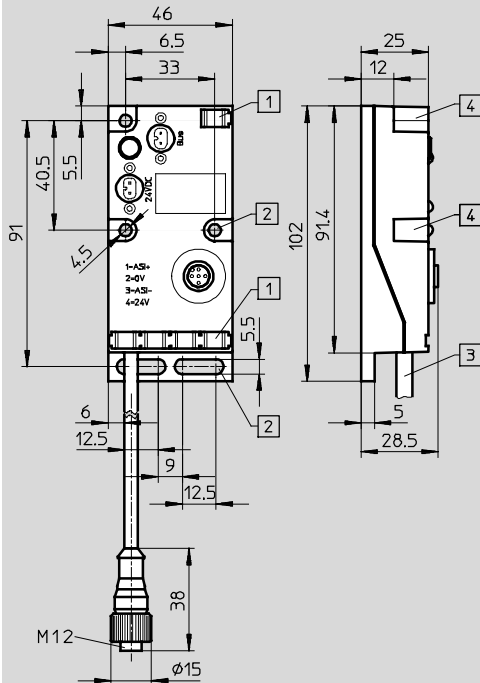
Hoja de datos

FESTO

Dimensiones

Datos CAD disponibles en → www.festo.com

ASI-KVT-FKx2-M12



- 1 Lugar para placas de identificación IBS-6x10
- 2 Taladros para montaje plano
- 3 Cable PUR-OB de 1000 mm
- 4 Taladros para fijación de perfiles ITEM de 40 mm u otro tipo de montaje

Ocupación de clavijas

AS-Interface y alimentación adicional	Pin	señal	Pin	Conector tipo zócalo M12 con 5 contactos y conector tipo zócalo con cable
	1	Conexión de bus AS-Interface	1	
	2	AS-Interface-	3	
	1	0 V (alimentación adicional)	2	
	2	+24 V (alimentación adicional)	4	
		No ocupado	5	

Referencias

		Peso del producto [g]	Nº art.	Tipo
	Distribuidor de cables planos para la conversión de cable plano de AS-Interface a conector tipo zócalo de 4 contactos	190	527474	ASI-KVT-FKx2-M12

Referencias – accesorios

	Descripción	Nº art.	Tipo
	Placas de identificación de 6 x 10 mm, con marco (64 unidades)	18576	IBS-6x10
	10 tapones (no resistentes a presión) para conexiones con rosca interior M12	165592	ISK-M12
	Fijación con dos tornillos M2,5x6 Para cerrar conexiones libres para cables planos	196090	ASI-SD-FK-BL