

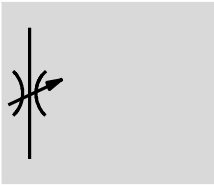
Pistolas sopladora de aire




Pistolas de aire LSP-1/4-D

Hoja de datos

FESTO



 Presión
0 ... 10 bar



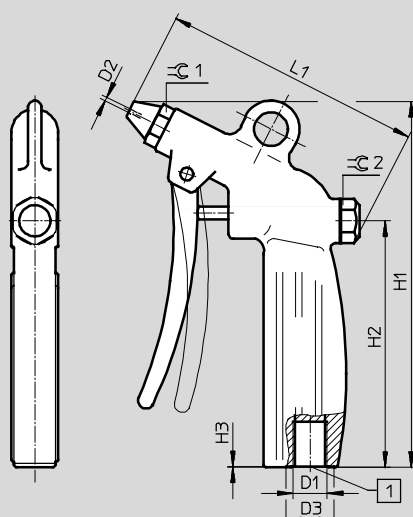
- Palanca para dosificación fina y continua del chorro de aire
- Robusta ejecución de aluminio
- Toberas intercambiables

Datos técnicos generales	
Función de aire de escape	Chorro de aire dosificable
Conexión neumática	Rosca interior G ¹ / ₄
Fluido de trabajo	Aire comprimido según ISO 8573-1:2010 [7:-:-]
Nota sobre el fluido de trabajo/mando	Es posible el funcionamiento con aire comprimido lubricado (lo cual requiere seguir utilizando aire lubricado)
Presión de funcionamiento [bar]	0 ... 10
Caudal nominal [l/min]	120 con 6 bar
Nivel de ruido [dB (A)]	90 con 6 bar
Temperatura ambiente [°C]	-10 ... +50
Peso [g]	240

⚠ Importante: Este producto cumple con los estándares ISO 1179-1 e ISO 228-1

Materiales	
Cuerpo	Aleación de aluminio
Características del material	Conformidad con RoHS

Dimensiones Datos CAD disponibles en → www.festo.com



⚠ Importante
La pistola no dispone de válvula reguladora de presión.

⚠ Importante
El chorro de aire comprimido no deberá dirigirse a partes del cuerpo.

1 Superficie hermetizante

D1	D2	D3	H1	H2	H3	L1	$\varnothing 1$	$\varnothing 2$
G ¹ / ₄	1,5	18,5	141	95	0,3	101	14	17


⚠ Importante: Este producto cumple con los estándares ISO 1179-1 e ISO 228-1

Referencias		
Conexión neumática	Nº art.	Tipo
G ¹ / ₄	35528	LSP-1/4-D

Pistolas economizadoras de aire LSP-1/4-C

Hoja de datos

- Palanca para dosificación fina y continua del chorro de aire
- Toberas intercambiables

 Presión
0 ... 10 bar



Datos técnicos generales	
Función de aire de escape	Chorro de aire dosificable
Conexión neumática	Rosca interior G ³ / ₄
Fluido de trabajo	Aire comprimido según ISO 8573-1:2010 [7:-:-]
Nota sobre el fluido de trabajo/mando	Es posible el funcionamiento con aire comprimido lubricado (lo cual requiere seguir utilizando aire lubricado)
Presión de funcionamiento [bar]	0 ... 10
Caudal nominal [l/min]	120 con 6 bar
Nivel de ruido [dB (A)]	90 con 6 bar
Temperatura ambiente [°C]	-10 ... +50
Peso [g]	125

• | - Importante: Este producto cumple con los estándares ISO 1179-1 e ISO 228-1

Materiales	
Cuerpo	Poliamida reforzada

Dimensiones Datos CAD disponibles en → www.festo.com

1 Superficie hermetizante

• | - Importante
La pistola no dispone de válvula reguladora de presión.

• | - Importante
El chorro de aire comprimido no deberá dirigirse a partes del cuerpo.

D1	D2	H1	H2	L1	L2	⌀C1
G ³ / ₄	1,5	112	96,2	154,4	80	14

• | - Importante: Este producto cumple con los estándares ISO 1179-1 e ISO 228-1

Referencias		
Conexión neumática	Nº art.	Tipo
G ³ / ₄	184318	LSP-1/4-C

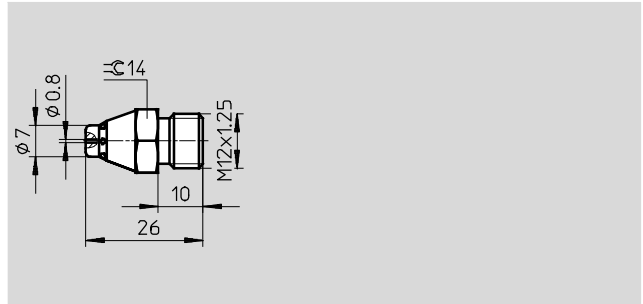
Pistolas sopladora de aire

Accesorios

FESTO

Boquilla de pistola de aire LPZ-SD con apantallamiento

- Chorro de aire fuerte y concentrado para limpiar virutas y polvo
- Bajo nivel de ruido

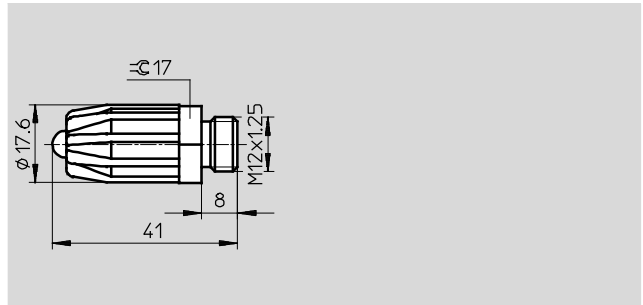


Materiales	
Boquilla de pistola de aire	Aluminio
Características del material	Conformidad con RoHS

Referencias				
Conexión neumática	Temperatura ambiente [°C]	Nivel de ruido [dB(A)]	Nº de artículo	Tipo
Rosca exterior M12x1,25	-10 ... +50	80	184321	LPZ-SD

Boquilla de pistola de aire LPZ-LD con silenciador

- Chorro de aire fuerte, concentrado en un punto
- Para limpiar, secar o refrigerar grandes superficies
- Bajo nivel de ruido



Materiales	
Boquilla de pistola de aire	Fundición inyectada de zinc cromado, aluminio
Características del material	Conformidad con RoHS

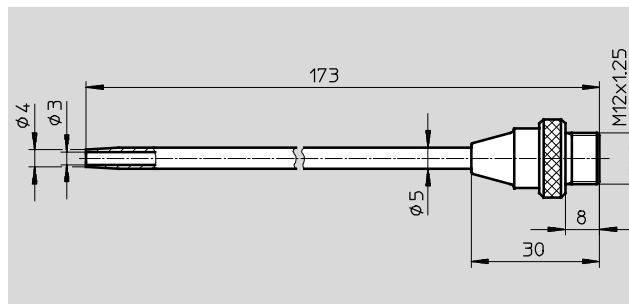
Referencias				
Conexión neumática	Temperatura ambiente [°C]	Nivel de ruido [dB(A)]	Nº de artículo	Tipo
Rosca exterior M12x1,25	-10 ... +50		184322	LPZ-LD

Pistolas sopladora de aire

Accesorios

**Boquilla de pistola de aire
LPZ-RG-150-B**
de tubo recto

- Chorro de aire concentrado para aplicación en zonas de difícil acceso

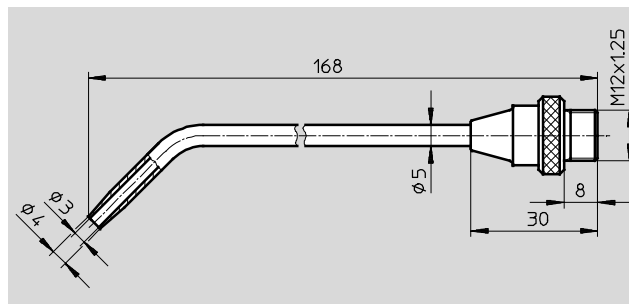


Materiales	
Boquilla de pistola de aire	Latón niquelado
Características del material	Conformidad con RoHS

Referencias				
Conexión neumática	Temperatura ambiente [°C]	Nivel de ruido [dB(A)]	Nº de artículo	Tipo
Rosca exterior M12x1,25	-10 ... +50	90	565317	LPZ-RG-150-B

**Boquilla de pistola de aire
LPZ-RB-150-B**
de tubo acodado

- Chorro de aire concentrado para aplicación en zonas de difícil acceso
- Orientable en 360°



Materiales	
Boquilla de pistola de aire	Latón niquelado
Características del material	Conformidad con RoHS

Referencias				
Conexión neumática	Temperatura ambiente [°C]	Nivel de ruido [dB(A)]	Nº de artículo	Tipo
Rosca exterior M12x1,25	-10 ... +50	90	565316	LPZ-RB-150-B

Caudal normal qn en función de la presión en la salida p
Medición con pistola economizadora de aire LSP-1/4-C

