

## Ventilreihe VOFD

**FESTO**



# Magnetventile VOFD

Merkmale

FESTO

## Allgemeines

- Die Ventile der Baureihe VOFD sind spezielle 3/2 Wegeventile für den Bereich Prozessautomatisierung, für die Anwendung in chemischen und petrochemischen Anlagen. Dort werden Sie häufig als Vorsteuerventile für Klappen und Antriebe verwendet. Dank Ihrer robusten Konstruktion und der hohen Korrosionsbeständigkeit sind die Ventile für den Outdooreinsatz unter erschwerten Umgebungsbedingungen geeignet.
- Mit Namur Flanschbild eignen sie sich die Magnetventile besonders für Schwenkantriebe. Die integrierte Federraumbelüftung schützt Schwenkantriebe mit Federrückstellung (einfachwirkende Zylinder und Antriebe) vor verschmutzter Umgebungsluft und Witterungseinflüssen wie Regen
- Mit TÜV Gutachten bis AK7/SIL-4

## Funktion, Bauart

- 3/2 direktgesteuerte Sitzventile

## Sicherheit

- Sie können in Emergency shut down (ESD) Anwendungen eingesetzt werden
- Geeignet zur Verwendung in sicherheitsgerichteten Systemen bis einschließlich SIL4 nach IEC 61508

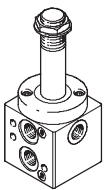
## Robust

- Die Oberfläche der Ventilgehäuse ist hartematerialiert. Bei dieser Behandlung wird die Aluminium Oberfläche in eine sehr harte Aluminiumoxid-schicht mit Titanoxid-Einlagerungen umgewandelt. Durch diese Behandlung erhalten die Ventile eine sehr hohe Verschleiß- und Abriebfestigkeit sowie erstklassige Gleiteigenschaften. Dadurch wird ein optimaler Schutz gegen atmosphärische und chemische Einflüsse erreicht.
- Die Medienbeständigkeit des Produktes finden Sie unter [www.festo.com](http://www.festo.com).

## Wirtschaftlich

- Ein Ventil - zwei Anschlussmöglichkeiten
- Anschlussbild nach Namur zur Direktmontage Antrieb sowie G- u. NPT Gewindeanschlüsse
- Handhilfsbetätigung optional bestellbar
- Handhilfsbetätigung kann nachträglich montiert und wieder entfernt werden - keine separate zusätzliche Ventilversion notwendig

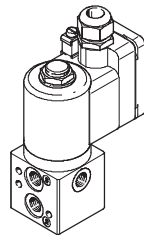
## VOFD - Grundventile



- 3/2 Wegeventile
- G $\frac{1}{4}$ , NPT $\frac{1}{4}$  Anschlüsse
- Namur Anschlussbild, Namur Anschlussbild mit P-Kanal

→ Seite 7

## VOFD - Magnetventile



- Kombination aus VOFD Grundventil und VACC-S18 Spule
- 3/2 Wegeventile
- Zündschutzarten Ex emb II

→ Seite 13

## Zubehör für VOFD Ventile

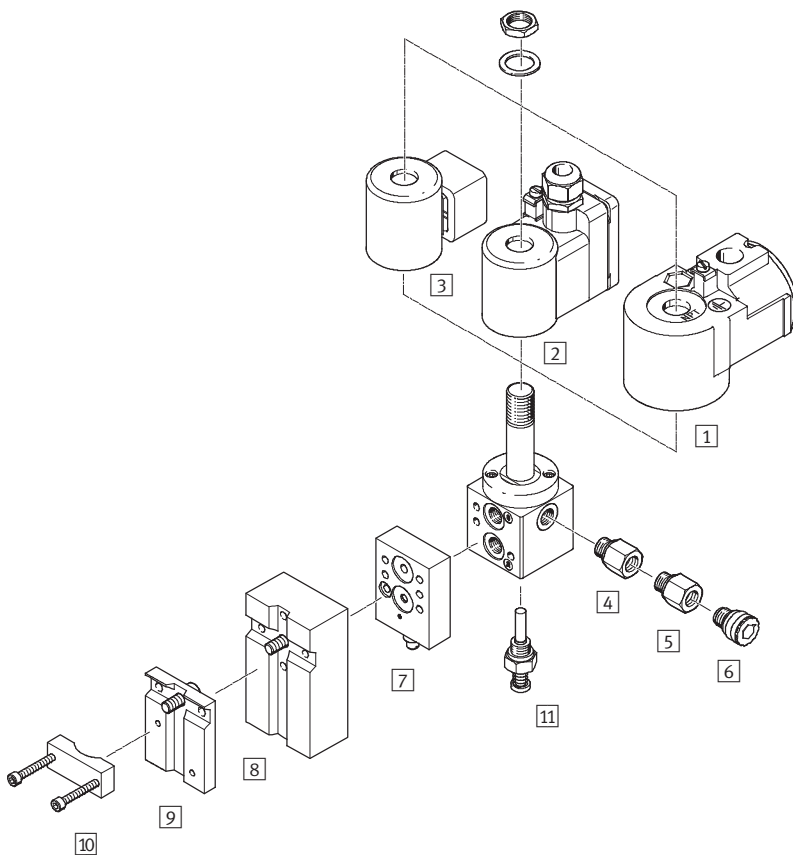


- Drosselplatten
- Entlüftungsschutz
- Handhilfsbetätigung

→ Seite 17

# Magnetventile VOFD

Peripherieübersicht



Befestigungselemente und Zubehör		
	Kurzbeschreibung	→ Seite/Internet
1	Magnetspule VACC-S18 Standard Magnet	19
2	Magnetspule VACC-S18-me Ex-emb Magnet	17
3	Magnetspule VACC-S18-d Ex-d Magnet	22
4	Adapter NPFV-AF-G14-N14-MF Adapter von G1/4 auf NPT 1/4, mit Filter	26
5	Adapter NPFV-AF-G14-G14-MF Adapter von G1/4 auf G1/4, mit Filter	26
6	Entlüftungsschutz VABD-D3-SN-G14 Entlüftungsschutz IP 65. Der Federraum von Antrieb 8 Magnetventil wird durch das Rückschlagsystem vor dem Eindringen aggressiver Umgebungsluft und Wasser geschützt	26
7	Drosselplatte VABF-S7-F1B5P1-F Abluftdrosselplatte für Namur Schnittstelle zum Einbau zwischen Magnetventil und einfachwirkenden Antrieben	24
8	Anschlussbausatz VABF-S7-S-G14 Montageplatte zum Anbau des Ventils an Namur Rippe	25
9	Montageplatte VAME-S7-P Montageplatte zum Anbau des Ventils an Namur Rippe	24
10	Befestigungswinkel VAME-S7-Y Alternative Möglichkeit (anstatt Schraube) das Ventil mit Hilfe eines Befestigungswinkels an Namur Rippe zu befestigen	25
11	Handhebel VAOH-S8 Handhilfsbetätigung	27

# Magnetventile VOFD

Typenschlüssel

FESTO

VOFD - LT - M32 - MN - G14 - 1 - A1 -

## Typ

VOFD	Magnetventile
------	---------------

## Wegeventilart, Konstruktionsprinzip

LT	Muffenventil, Sitzventil
----	--------------------------

## Ventilfunktion

M32	Universalventile
-----	------------------

## Rückstellart für monostabile Ventile

MN	Mechanische Feder ohne Steuerzuluft
----	-------------------------------------

## Pneumatischer Anschluss

G14	G $\frac{1}{4}$
N14	$\frac{1}{4}$ NPT
FG14	Namur G $\frac{1}{4}$
FGP14	Namur G $\frac{1}{4}$ inklusive P Anschluss

## Nennbetriebsspannung

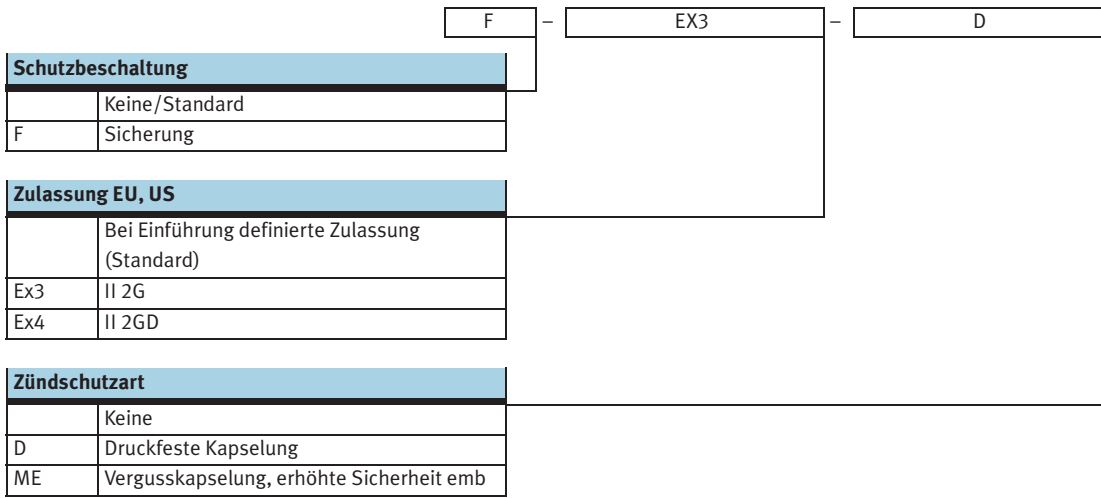
	ohne Magnetspule/Nicht relevant
1	24 V DC
1U	24 V DC und AC
2A	110 V AC/50-60 Hz
2U	110 V DC und AC
3A	230 V AC/50-60 Hz
3U	230 V DC und AC
1A	24 V AC

## Elektrischer Anschluss

A1	Anschlussbild Form A, nach EN 175 301
K4	Kabelverschraubung M20
F10	Ankerrohr für Magnetspule 18

# Magnetventile VOFD

Typenschlüssel



# Magnetspulen VACC-S18

Typenschlüssel

VACC - S18 - A1 - 1 - F - - -

## Typ

VACC	Magnetspule
------	-------------

## Magnetspulenart

S18	Schaft 18 mm
-----	--------------

## Elektrischer Anschluss

A1	Anschlussbild Form A, nach EN 175 301
K4	Kabelverschraubung M20
K5	Kabelverschraubung NPT

## Nennbetriebsspannung

1	24 V DC
1A	24 V AC
1U	24 V DC und AC
2A	110 V AC/50-60 Hz
2U	110 V DC und AC
3A	230 V AC/50-60 Hz
3U	230 V DC und AC

## Schutzbeschaltung

	Ohne
F	Sicherung

## Zulassung EU/US

Ex3	II2G
Ex4	II2GD


## Zündschutzart

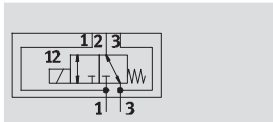
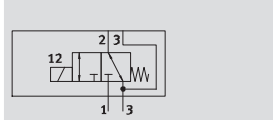
D	Druckfeste Kapselung
ME	Vergusskapselung, erhöhte Sicherheit
A	Eigensicher

# Grundventile VOFD

Datenblatt – 3/2 Wegeventile, G $\frac{1}{4}$  und NAMUR

Funktion  
3/2 Wegeventil

 Durchfluss  
450 l/min



Allgemeine Technische Daten		
	G $\frac{1}{4}$ Grundventil und NAMUR	G $\frac{1}{4}$ Grundventil und NAMUR, P Anschluss
Ventilfunktion	3/2 geschlossen, monostabil	
Pneumatischer Anschluss	1	G $\frac{1}{4}$
	2	G $\frac{1}{4}$ und NAMUR Anschlussbild
	3	G $\frac{1}{4}$
	4	G $\frac{1}{4}$ und NAMUR Anschlussbild
Konstruktiver Aufbau	direktgesteuertes Sitzventil	
Baubreite [mm]	51	
Einbaulage	beliebig	
Einschaltdauer	100%	
Dichtprinzip	weich	
Handhilfsbetätigung	keine	
Rückstellart	mechanische Feder	
Betätigungsart	elektrisch	
Vakuumtauglichkeit	ja	
Steuerart	direkt	
Durchfluss Kv Belüftung [m $^3$ /h]	0,36	
Durchfluss Kv Entlüftung [m $^3$ /h]	0,36	
Strömungsrichtung	nicht reversibel	
Produktgewicht [g]	560	
Schaltzeit aus [ms]	9	
Schaltzeit ein [ms]	45	
Nennweite [mm]	5	
Normalnenndurchfluss [l/min]	450	

# Grundventile VOFD

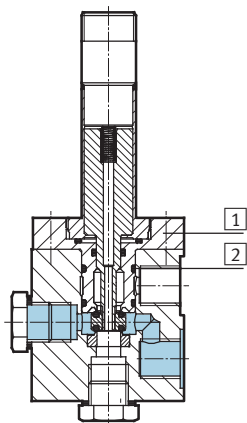
Datenblatt – 3/2 Wegeventile, G $\frac{1}{4}$  und NAMUR

Betriebs- und Umweltbedingungen		G $\frac{1}{4}$ Grundventil und NAMUR	G $\frac{1}{4}$ Grundventil und NAMUR, P Anschluss
Betriebsmedium		Druckluft nach ISO 8573-1:2010 [-:-:-]	
Schutzart		IP65	
Betriebsdruckbereich	[bar]	0 ... 10	
Mediumtemperatur	[°C]	-10 ... 60	
Umgebungstemperatur	[°C]	-10 ... 60	
Umgebungstemperatur erweitert, Low Demand mode	[°C]	-25 ... 60	
Safety Integrity Level	[SIL]	bis SIL 4 Low Demand mode bis SIL 4 High Demand mode	
Korrosionsbeständigkeit KBK <sup>1)</sup>		4	

1) Korrosionsbeständigkeitsklasse 4 nach Festo Norm 940 070  
Bauteile mit besonders starker Korrosionsbeanspruchung. Teile im Bereich aggressiver Medien, z. B. Lebensmittel- oder chemische Industrie. Diese Anwendungen sind gegebenenfalls durch Sonderprüfungen mit den Medien abzusichern.

## Werkstoffe

### Funktionsschnitt



Magnetventile	G $\frac{1}{4}$ Grundventil und NAMUR	G $\frac{1}{4}$ Grundventil und NAMUR, P Anschluss
1 Gehäuse	Aluminium hartemataliert	
2 Dichtungen	Nitrilkautschuk	
– Werkstoff Hinweis	LABS-haltige Stoffe enthalten, RoHS konform	



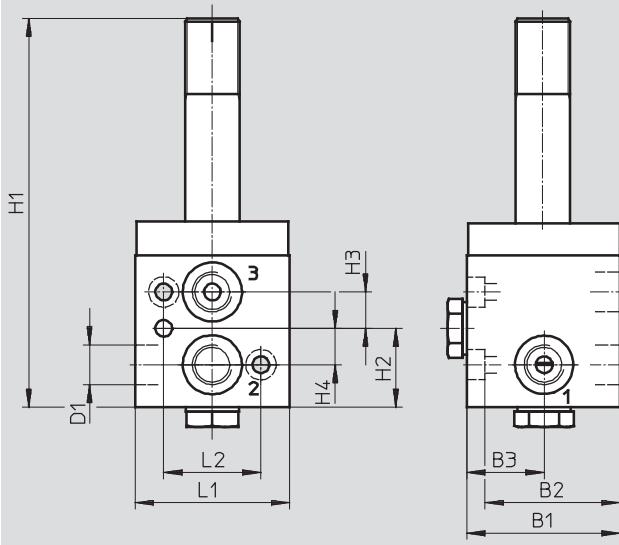
# Grundventile VOFD

Datenblatt – 3/2 Wegeventile, G $\frac{1}{4}$  und NAMUR

FESTO

## Abmessungen G $\frac{1}{4}$ Grundventil und NAMUR

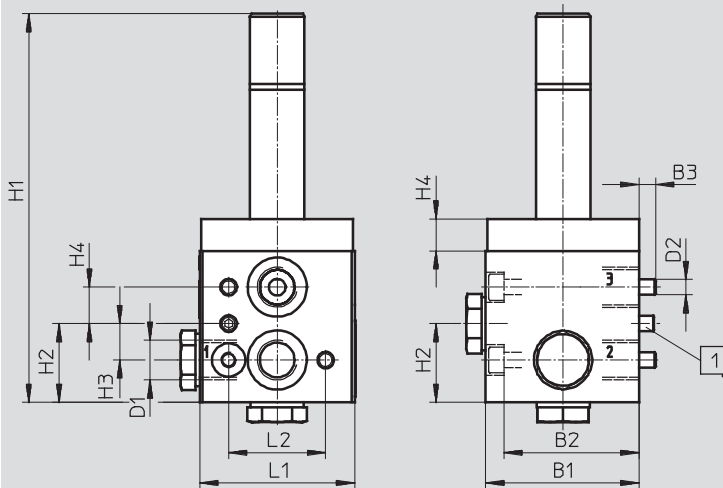
Download CAD-Daten → [www.festo.com](http://www.festo.com)



Typ	B1	B2	B3	D1	H1	H2	H3	H4	L1	L2
VOFD-LT-M32-MN-FG14-F10	50,5	25,5	25,5	G $\frac{1}{4}$ , NAMUR	128,2	26	12	12	51	32

## Abmessungen G $\frac{1}{4}$ Grundventil und NAMUR, P Anschluss

Download CAD-Daten → [www.festo.com](http://www.festo.com)



1 Codier-Stift M5x10

Typ	B1	B2	B3	D1	D2	H1	H2	H3	H4	L1	L2
VOFD-LT-M32-MN-FGP14-F10	50,5	44,5	5,5	G $\frac{1}{4}$ , NAMUR	M5	128,2	26	10,5	12	51	32

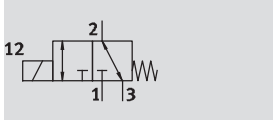
# Grundventile VOFD

Datenblatt – 3/2 Wegeventile, G $\frac{1}{4}$  und NPT $\frac{1}{4}$ -18

FESTO

Funktion  
3/2 Wegeventil

 Durchfluss  
450 l/min



Allgemeine Technische Daten		G $\frac{1}{4}$ Grundventil	NPT $\frac{1}{4}$ -18
Ventilfunktion		3/2 geschlossen, monostabil	
Pneumatischer Anschluss	1	G $\frac{1}{4}$	NPT $\frac{1}{4}$ -18
	2	G $\frac{1}{4}$	NPT $\frac{1}{4}$ -18
	3	G $\frac{1}{4}$	NPT $\frac{1}{4}$ -18
Konstruktiver Aufbau		direktgesteuertes Sitzventil	
Baubreite	[mm]	51	
Einbaulage		beliebig	
Einschaltdauer		100%	
Dichtprinzip		weich	
Handhilfsbetätigung		keine	
Rückstellart		mechanische Feder	
Betätigungsart		elektrisch	
Vakuumtauglichkeit		ja	
Steuerart		direkt	
Durchfluss Kv Belüftung	[m <sup>3</sup> /h]	0,36	
Durchfluss Kv Entlüftung	[m <sup>3</sup> /h]	0,36	
Strömungsrichtung		reversibel	
Produktgewicht	[g]	560	
Schaltzeit aus	[ms]	9	
Schaltzeit ein	[ms]	45	
Nennweite	[mm]	5	
Normalnenndurchfluss	[l/min]	450	

Betriebs- und Umweltbedingungen		G $\frac{1}{4}$ Grundventil	NPT $\frac{1}{4}$ -18
Betriebsmedium		Druckluft nach ISO 8573-1:2010 --:-:-]	
Schutzart		IP65	
Betriebsdruckbereich	[bar]	0 ... 10	
Mediumtemperatur	[°C]	-10 ... 60	
Umgebungstemperatur	[°C]	-10 ... 60	
Umgebungstemperatur erweitert, Low Demand mode	[°C]	-25 ... 60	
Safety Integrity Level	[SIL]	bis SIL 4 Low Demand mode	
		bis SIL 4 High Demand mode	
Korrosionsbeständigkeit KBK <sup>1)</sup>		4	

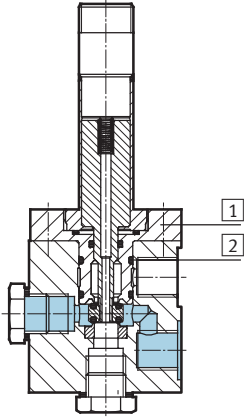
1) Korrosionsbeständigkeitsklasse 4 nach Festo Norm 940 070  
Bauteile mit besonders starker Korrosionsbeanspruchung. Teile im Bereich aggressiver Medien, z. B. Lebensmittel- oder chemische Industrie. Diese Anwendungen sind gegebenenfalls durch Sonderprüfungen mit den Medien abzusichern.

# Grundventile VOFD

Datenblatt – 3/2 Wegeventile, G $\frac{1}{4}$  und NPT $\frac{1}{4}$ -18

## Werkstoffe

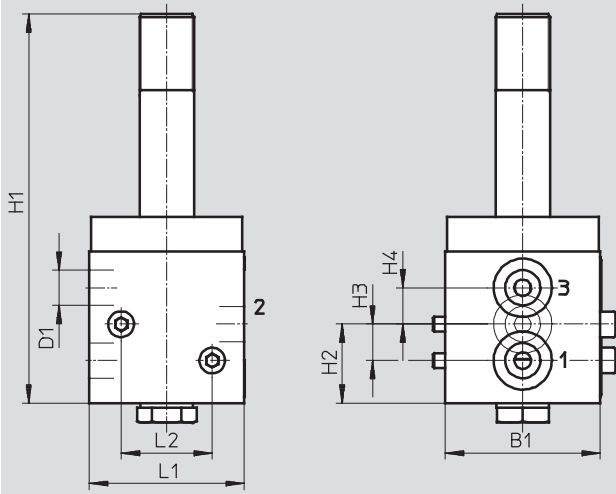
Funktionsschnitt



Magnetventile	G $\frac{1}{4}$ Grundventil	NPT $\frac{1}{4}$ -18
1 Gehäuse	Aluminium hartemataliert	
2 Dichtungen	Nitrilkautschuk	
– Werkstoff Hinweis	LABS-haltige Stoffe enthalten, RoHS konform	

## Abmessungen

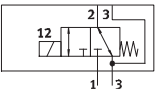
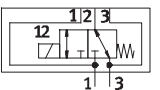
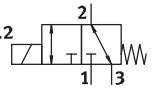
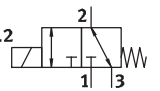
Download CAD-Daten → [www.festo.com](http://www.festo.com)



Typ	B1	D1	H1	H2	H3	H4	L1	L2
VOFD-LT-M32-MN-G14-F10	51	G $\frac{1}{4}$	128,2	26	12	12	51	30
VOFD-LT-M32-MN-N14-F10	51	NPT $\frac{1}{4}$	128,2	26	12	12	51	30

# Grundventile VOFD

Datenblatt – 3/2 Wegeventile, G $\frac{1}{4}$  und NPT $\frac{1}{4}$ -18

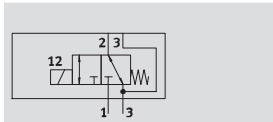
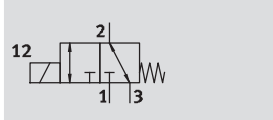
Bestellangaben			
Schaltzeichen	Funktion	Pneumatischer Anschluss	Teile-Nr. Typ
direktgesteuertes Sitzventil			
	3/2 geschlossen, monostabil	G $\frac{1}{4}$ und Namur	<b>562 883</b> VOFD-LT-M32-MN-FG14-F10
	3/2 geschlossen, monostabil	Namur mit P-Anschluss	<b>570 786</b> VOFD-LT-M32-MN-FGP14-F10
	3/2 geschlossen, monostabil	G $\frac{1}{4}$	<b>562 881</b> VOFD-LT-M32-MN-G14-F10
	3/2 geschlossen, monostabil	NPT $\frac{1}{4}$ -18	<b>562 882</b> VOFD-LT-M32-MN-N14-F10


# Magnetventile VOFD

Datenblatt – 3/2 Wegeventile, G $\frac{1}{4}$

FESTO

Funktion  
3/2 Wegeventil



-  - Durchfluss  
450 l/min

-  - Spannung  
24 V DC / AC



Allgemeine Technische Daten				
		G $\frac{1}{4}$ Magnetventil	NPT $\frac{1}{4}$ Magnetventil	G $\frac{1}{4}$ Magnetventil und Namur
Ventilfunktion		3/2 geschlossen, monostabil		
Pneumatischer Anschluss	1	G $\frac{1}{4}$	NPT $\frac{1}{4}$ -18	G $\frac{1}{4}$
	2	G $\frac{1}{4}$	NPT $\frac{1}{4}$ -18	G $\frac{1}{4}$ und Namur Anschlussbild
	3	G $\frac{1}{4}$	NPT $\frac{1}{4}$ -18	G $\frac{1}{4}$
	4	-	-	G $\frac{1}{4}$ und Namur Anschlussbild
Konstruktiver Aufbau		direktgesteuertes Sitzventil		
Baubreite	[mm]	51		
Einbaulage		beliebig		
Einschaltdauer		100%		
Dichtprinzip		weich		
Handhilfsbetätigung		keine		
Rückstellart		mechanische Feder		
Betätigungsart		elektrisch		
Elektrischer Anschluss		Klemmen, Kabeleinf.gew.M20x1,5		
Zulässige Spannungsschwankungen		-15% / +10%		
Spulenkennwerte	Gleichspannung [W]	3,5		
	24V			
	Wechselspannung [VA]	3,5		
	24V			
Vakuumtauglichkeit		ja		
Steuerart		direkt		
Durchfluss Kv Belüftung	[m $^3$ /h]	0,36		
Durchfluss Kv Entlüftung	[m $^3$ /h]	0,36		
Strömungsrichtung		reversibel		G $\frac{1}{4}$ + NPT reversibel, G $\frac{1}{4}$ + Namur nicht reversibel
Produktgewicht	[g]	1 140		
Schaltzeit aus	[ms]	9		
Schaltzeit ein	[ms]	45		
Nennweite	[mm]	5		
Normalnenndurchfluss	[l/min]	450		

# Magnetventile VOFD

Datenblatt – 3/2 Wegeventile, G $\frac{1}{4}$

FESTO

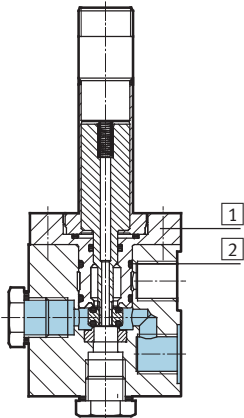
Betriebs- und Umweltbedingungen		G $\frac{1}{4}$ Magnetventil	NPT $\frac{1}{4}$ Magnetventil	G $\frac{1}{4}$ Magnetventil und Namur
Betriebsmedium		Druckluft nach ISO 8573-1:2010 [–:–:–]		
Schutzart		IP65		
Betriebsdruckbereich	[bar]	0 ... 10		
Mediumtemperatur	[°C]	–10 ... 60		
Umgebungstemperatur	[°C]	–10 ... 60		
Umgebungstemperatur erweitert, Low Demand mode	[°C]	–25 ... 60		
ATEX-Kategorie Gas		II 2G		
ATEX-Kategorie Staub		II 2D		
Ex-Zündschutzart Gas		Ex emb II T6, T5		
Ex-Zündschutzart Staub		Ex tD A21 IP65 T80°C, T95°C		
EX-Umgebungstemperatur	T80°C:	–20°C ≤ Ta ≤ +50°C		
	T95°C:	–20°C ≤ Ta ≤ +60°C		
Zertifikat ausstellende Stelle		PTB 08 ATEX 2033 X		
CE-Zeichen (siehe Konformitätserklärung)		nach EU-Ex-Schutz-Richtlinie (ATEX)		
Safety Integrity Level	[SIL]	bis SIL 4 Low Demand mode		
		bis SIL 4 High Demand mode		
Korrosionsbeständigkeit KBK <sup>1)</sup>		4		

1) Korrosionsbeständigkeitsklasse 4 nach Festo Norm 940 070

Bauteile mit besonders starker Korrosionsbeanspruchung. Teile im Bereich aggressiver Medien, z. B. Lebensmittel- oder chemische Industrie. Diese Anwendungen sind gegebenenfalls durch Sonderprüfungen mit den Medien abzusichern.

## Werkstoffe

### Funktionsschnitt



Magnetventile	G $\frac{1}{4}$ Magnetventil	NPT $\frac{1}{4}$ Magnetventil	G $\frac{1}{4}$ Magnetventil und Namur
1 Gehäuse	Aluminium hartematerialiert		
2 Dichtungen	Nitrilkautschuk		
– Werkstoff Hinweis	LABS-haltige Stoffe enthalten, RoHS konform		

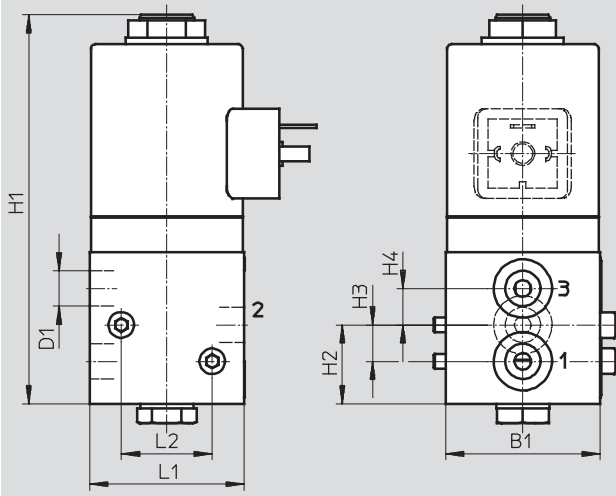
# Magnetventile VOFD

Datenblatt – 3/2 Wegeventile, G $\frac{1}{4}$

FESTO

## Abmessungen

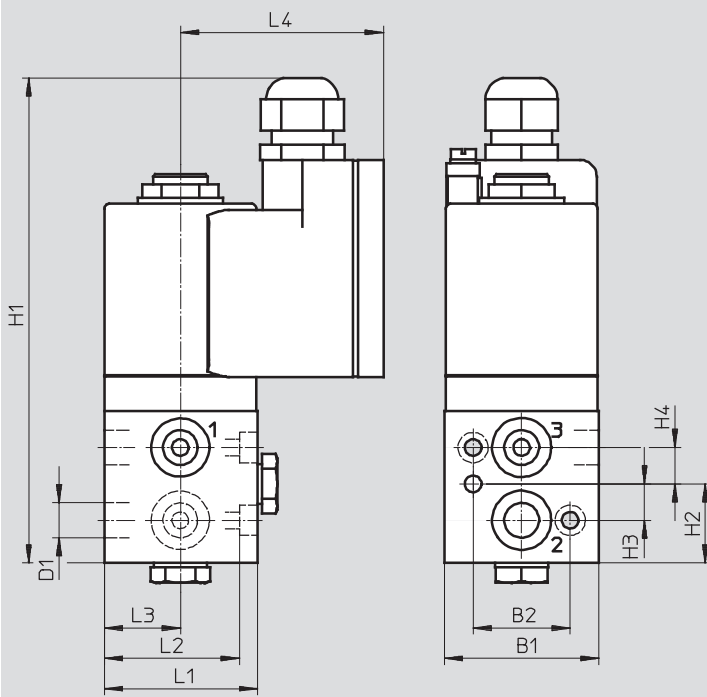
Download CAD-Daten → [www.festo.com](http://www.festo.com)



Typ	B1	B2	D1	H1	H2	H3	H4	H5	H6	L1	L2
VOFD-LT-M32-MN-G14-1UK4-Ex4me	51	30	G $\frac{1}{4}$	159,8	38	26	14	14	12	51	67
VOFD-LT-M32-MN-N14-1UK4-Ex4me	51	30	NPT $\frac{1}{4}$	159,8	38	26	14	14	12	51	67

## Abmessungen

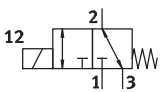
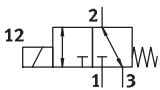
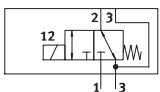
Download CAD-Daten → [www.festo.com](http://www.festo.com)



Typ	B1	B2	D1	H1	H2	H3	H4	L1	L2	L3	L4
VOFD-LT-M32-MN-FG14-1UK4-Ex4me	51	32	Namur G $\frac{1}{4}$	159,8	26	12	12	50,5	44,5	25	67

# Magnetventile VOFD

Datenblatt – 3/2 Wegeventile, G $\frac{1}{4}$

Bestellangaben				
Schaltzeichen	Funktion	Pneumatischer Anschluss	Ex-Zündschutzart	Teile-Nr. Typ
direktgesteuertes Sitzventil				
	3/2 geschlossen, monostabil	G $\frac{1}{4}$	Ex emb II T6, T5	<b>562 884</b> VOFD-LT-M32-MN-G14-1UK4-Ex4me
	3/2 geschlossen, monostabil	NPT $\frac{1}{4}$	Ex emb II T6, T5	<b>562 885</b> VOFD-LT-M32-MN-N14-1UK4-Ex4me
	3/2 geschlossen, monostabil	G $\frac{1}{4}$ und Namur	Ex emb II T6, T5	<b>562 886</b> VOFD-LT-M32-MN-FG14-1UK4-Ex4me




# Magnetspulen VACC-S18

Datenblatt

FESTO

-  - Spannung  
24 V DC / AC

-  - Temperaturbereich  
-20 ... +60 °C



Allgemeine Technische Daten				
Typ	VACC-S18-K4-1U-Ex4me [24V DC/AC]	VACC-S18-K4-2U-Ex4me [110V DC/AC]	VACC-S18-K4-3U-Ex4me [230V DC/AC]	VACC-S18-K4-1UF-Ex4me [24V DC/AC]
Betätigungsart	elektrisch			
Einbaulage	beliebig			
Einschaltdauer [%]	100			
Elektrischer Anschluss	Klemmenkasten, Kabeleinführungsgewinde M20x1,5			
Absicherung intern	-			Sicherung
Handhilfsbetätigung	keine			
Schaltstellungsanzeige	nein			
Produktgewicht [g]	580			
Werkstoff Hinweis	LABS-haltige Stoffe enthalten, RoHS konform			
Werkstoffinformation Magnetspule	Polyamid, Stahl			
Spulenkennwerte	Gleichspannung 24 V [W]	3,5		
	Wechselspannung 24 V [VA]	3		

Betriebs- und Umweltbedingungen	
Schutzart	IP65
Zulässige Spannungsschwankungen	-15 % / +10 %
Umgebungstemperatur [°C]	-20 ... 60
ATEX-Kategorie Gas	II 2G
ATEX-Kategorie Staub	II 2D
Ex-Zündschutzart Gas	Ex emb II T6, T5
Ex-Zündschutzart Staub	Ex tD A21 IP65 T80°C, T95°C
EX-Umgebungstemperatur	T80°C: -20°C ≤ Ta ≤ +50°C
	T95°C: -20°C ≤ Ta ≤ +60°C
Zertifikat ausstellende Stelle	PTB 08 ATEX 2033 X
CE-Zeichen (siehe Konformitätserklärung)	nach EU-Ex-Schutz-Richtlinie (ATEX)
Korrosionsbeständigkeit KBK <sup>1)</sup>	4

1) Korrosionsbeständigkeitsklasse 4 nach Festo Norm 940 070  
Bauteile mit besonders starker Korrosionsbeanspruchung. Teile im Bereich aggressiver Medien, z. B. Lebensmittel- oder chemische Industrie. Diese Anwendungen sind gegebenenfalls durch Sonderprüfungen mit den Medien abzusichern.

Werkstoffe	
Magnetspulen	
Gehäuse	Stahl, PA
Werkstoff Hinweis	RoHS konform, LABS-haltige Stoffe enthalten

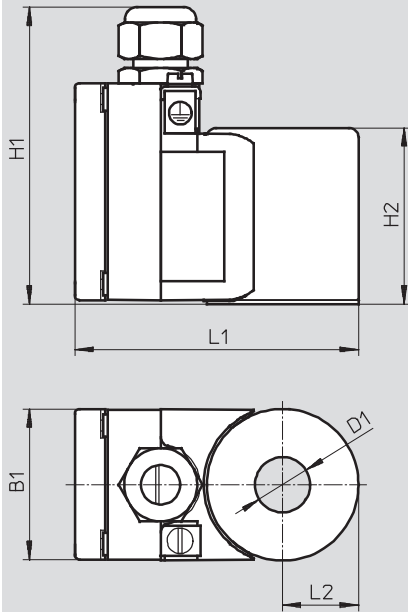
# Magnetspulen VACC-S18

Datenblatt

FESTO

## Abmessungen

Download CAD-Daten → [www.festo.com](http://www.festo.com)




Typ	B1	D1 Ø	H1	H2	L1	L2
VACC-S18-K4-1U-Ex4me	50	18,2	100	58	95	25
VACC-S18-K4-2U-Ex4me	50	18,2	100	58	95	25
VACC-S18-K4-3U-Ex4me	50	18,2	100	58	95	25
VACC-S18-K4-1UF-Ex4me	50	18,2	100	58	95	25

# Magnetspulen VACC-S18

Datenblatt

FESTO

-  - Spannung  
24 V DC / AC

-  - Temperaturbereich  
-20 ... +60 °C



Allgemeine Technische Daten			
Typ	VACC-S18-K5-1U-Ex3D [24V DC/AC]	VACC-S18-K5-2U-Ex3D [110V DC/AC]	VACC-S18-K5-3U-Ex3D [230V DC/AC]
Betätigungsart	elektrisch		
Einbaulage	beliebig		
Einschaltdauer	[%]	100	
Elektrischer Anschluss	Klemmenkasten, Kabeleinführungsgewinde NPT 1/2		
Handhilfsbetätigung	keine		
Schaltstellungsanzeige	nein		
Produktgewicht	[g]	1 700	
Werkstoff Hinweis	LABS-haltige Stoffe enthalten, RoHS konform		
Werkstoffinformation Magnetspule	Alu-Knetlegierung, Grauguss		
Spulenkennwerte	Gleichspannung 24 V	[W]	2,5
	Wechselspannung 24 V	[VA]	3,5

Betriebs- und Umweltbedingungen	
Schutzart	IP65
Zulässige Spannungsschwankungen	-15 % / +10 %
Umgebungstemperatur	[°C] -20 ... 60
Betriebsdruckbereich	[bar] 0 ... 10
ATEX-Kategorie Gas	II 2G
Ex-Zündschutzart Gas	Ex d IIC T6, T5, T4
EX-Umgebungstemperatur	T4: -20°C ≤ Ta ≤ +90°C
	T5: -20°C ≤ Ta ≤ +5°C
	T6: -20°C ≤ Ta ≤ +40°C
Zertifikat ausstellende Stelle	PTB 08 ATEX 1086
CE-Zeichen (siehe Konformitätserklärung)	nach EU-Ex-Schutz-Richtlinie (ATEX)
Korrosionsbeständigkeit KBK <sup>1)</sup>	4

1) Korrosionsbeständigkeitsklasse 4 nach Festo Norm 940 070  
Bauteile mit besonders starker Korrosionsbeanspruchung. Teile im Bereich aggressiver Medien, z. B. Lebensmittel- oder chemische Industrie. Diese Anwendungen sind gegebenenfalls durch Sonderprüfungen mit den Medien abzusichern.


Werkstoffe	
Magnetspulen	
Gehäuse	Grauguss, Alu-Knetlegierung
Werkstoff Hinweis	RoHS konform, LABS-haltige Stoffe enthalten

# Magnetspulen VACC-S18

Datenblatt

FESTO

-  Spannung  
24 V DC / AC

-  Temperaturbereich  
-20 ... +60 °C



Allgemeine Technische Daten			
Typ	VACC-S18-K4-1U-Ex3D [24V DC/AC]	VACC-S18-K4-2U-Ex3D [110V DC/AC]	VACC-S18-K4-3U-Ex3D [230V DC/AC]
Betätigungsart	elektrisch		
Einbaulage	beliebig		
Einschaltdauer	[%]	100	
Elektrischer Anschluss	Klemmenkasten, Kabeleinführungsgewinde M20x1,5		
Handhilfsbetätigung	keine		
Schaltstellungsanzeige	nein		
Produktgewicht	[g]	1 700	
Werkstoff Hinweis	LABS-haltige Stoffe enthalten, RoHS konform		
Werkstoffinformation Magnetspule	Alu-Knetlegierung, Grauguss		
Spulenkennwerte	Gleichspannung 24 V	[W]	2,5
	Wechselspannung 24 V	[VA]	3,5

Betriebs- und Umweltbedingungen	
Schutzart	IP65
Zulässige Spannungsschwankungen	-15 % / +10 %
Umgebungstemperatur	[°C] -20 ... 60
Betriebsdruckbereich	[bar] 0 ... 10
ATEX-Kategorie Gas	II 2G
Ex-Zündschutzart Gas	Ex d IIC T6, T5, T4
EX-Umgebungstemperatur	T4: -20°C ≤ Ta ≤ +90°C
	T5: -20°C ≤ Ta ≤ +5°C
	T6: -20°C ≤ Ta ≤ +40°C
Zertifikat ausstellende Stelle	PTB 08 ATEX 1086
CE-Zeichen (siehe Konformitätserklärung)	nach EU-Ex-Schutz-Richtlinie (ATEX)
Korrosionsbeständigkeit KBK <sup>1)</sup>	4

1) Korrosionsbeständigkeitsklasse 4 nach Festo Norm 940 070  
Bauteile mit besonders starker Korrosionsbeanspruchung. Teile im Bereich aggressiver Medien, z. B. Lebensmittel- oder chemische Industrie. Diese Anwendungen sind gegebenenfalls durch Sonderprüfungen mit den Medien abzusichern.

Werkstoffe	
Magnetspulen	
Gehäuse	Grauguss, Alu-Knetlegierung
Werkstoff Hinweis	RoHS konform, LABS-haltige Stoffe enthalten

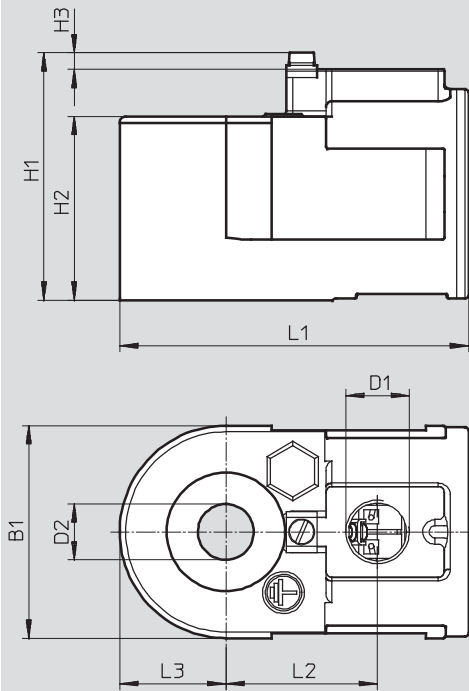
# Magnetspulen VACC-S18

Datenblatt

FESTO

## Abmessungen

Download CAD-Daten → [www.festo.com](http://www.festo.com)



Typ	B1	D1	D2 Ø	H1	H2	H3	L1	L2	L3
VACC-S18-K4-1U-Ex3D	70	M20x1,5	18,2	82	60,5	6	115	50	35
VACC-S18-K4-2U-Ex3D	70	M20x1,5	18,2	82	60,5	6	115	50	35
VACC-S18-K4-3U-Ex3D	70	M20x1,5	18,2	82	60,5	6	115	50	35


Typ	B1	D1	D2 Ø	H1	H2	H3	L1	L2	L3
VACC-S18-K5-1U-Ex3D	70	NPT 1/2	18,2	82	60,5	6	115	50	35
VACC-S18-K5-2U-Ex3D	70	NPT 1/2	18,2	82	60,5	6	115	50	35
VACC-S18-K5-3U-Ex3D	70	NPT 1/2	18,2	82	60,5	6	115	50	35

# Magnetspulen VACC-S18

Datenblatt

FESTO

-  - Spannung  
24 V DC / AC

-  - Temperaturbereich  
-20 ... +60 °C



Allgemeine Technische Daten				
Typ	VACC-S18-A1-1 [24V DC]	VACC-S18-A1-1A [24V AC]	VACC-S18-A1-2A [110V AC]	VACC-S18-A1-3A [230V AC]
Betätigungsart	elektrisch			
Einbaulage	beliebig			
Einschaltdauer [%]	100			
Elektrischer Anschluss	Stecker nach EN 175301-803 Form A			
Handhilfsbetätigung	keine			
Schaltstellungsanzeige	nein			
Produktgewicht [g]	530			580
Spulenkennwerte	Gleichspannung 24 V [W]	3,5	-	-
	Wechselspannung 24 V [VA]	-	5	-

Betriebs- und Umweltbedingungen	
Schutzart	IP65
Zulässige Spannungsschwankungen	-15 % / +10 %
Umgebungstemperatur [°C]	-20 ... 60
Betriebsdruckbereich [bar]	0 ... 10
Korrosionsbeständigkeit KBK <sup>1)</sup>	4

1) Korrosionsbeständigkeitsklasse 4 nach Festo Norm 940 070  
Bauteile mit besonders starker Korrosionsbeanspruchung. Teile im Bereich aggressiver Medien, z. B. Lebensmittel- oder chemische Industrie. Diese Anwendungen sind gegebenenfalls durch Sonderprüfungen mit den Medien abzusichern.

Werkstoffe	
Magnetspule	Stahl, PA
Werkstoff Hinweis	RoHS konform, LABS-haltige Stoffe enthalten

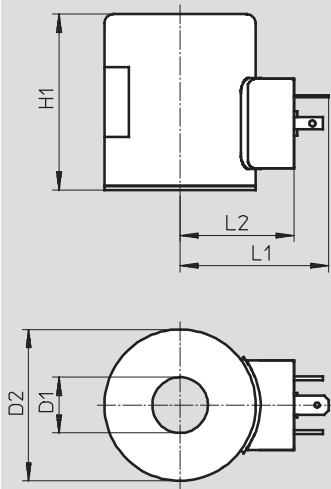
# Magnetspulen VACC-S18

Datenblatt

FESTO

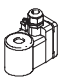
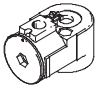

## Abmessungen

Download CAD-Daten → [www.festo.com](http://www.festo.com)



Typ	D1 Ø	D2 Ø	H1	L1	L2
VACC-S18-A1-1	18,2	50	58	50	38
VACC-S18-A1-1A	18,2	50	58	50	38
VACC-S18-A1-2A	18,2	50	58	50	38
VACC-S18-A1-3A	18,2	50	58	50	38

## Bestellangaben

		Teile-Nr.	Typ
<b>Ex-me-Spule</b>			
		562 897	VACC-S18-K4-1U-Ex4me
		570 785	VACC-S18-K4-1UF-Ex4me
		562 898	VACC-S18-K4-2U-Ex4me
		562 899	VACC-S18-K4-3U-Ex4me
<b>Ex-3D-Spule</b>			
		562 900	VACC-S18-K5-1U-Ex3D
		562 901	VACC-S18-K5-2U-Ex3D
		562 902	VACC-S18-K5-3U-Ex3D
		562 903	VACC-S18-K4-1U-Ex3D
		562 904	VACC-S18-K4-2U-Ex3D
		562 905	VACC-S18-K4-3U-Ex3D
<b>A1-Spule</b>			
		562 906	VACC-S18-A1-1
		562 907	VACC-S18-A1-1A
		562 908	VACC-S18-A1-2A
		562 909	VACC-S18-A1-3A

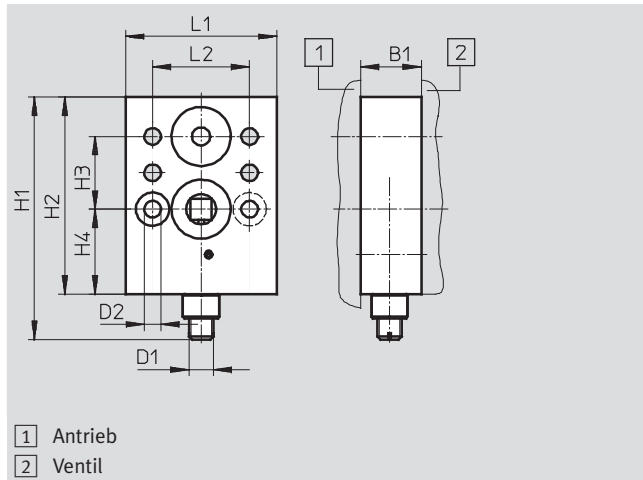
# Magnetventile

Zubehör

FESTO

## Drosselplatte

Werkstoff: Anschlussleiste Alu-Knetlegierung  
 LABS-haltige Stoffe enthalten,  
 RoHS konform

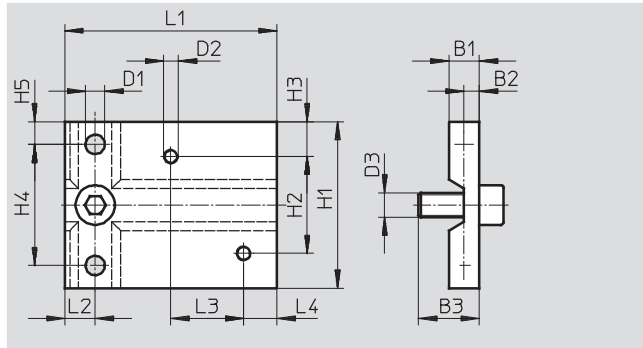


Abmessungen [mm] und Bestellangaben												
B1	D1	D2	H1	H2	H3	H4	L1	L2	L3	KBK <sup>1)</sup>	Teile-Nr.	Typ
15	G <sup>1</sup> / <sub>4</sub>	5,5	73	56	12	32	50	24	13	3	<b>563 401</b>	<b>VABF-S7-F1B5P1-F</b>

1) Korrosionsbeständigkeitsklasse 3 nach Festo Norm 940 070  
 Bauteile mit starker Korrosionsbeanspruchung. Außenliegende sichtbare Teile im direkten Kontakt zur umgebenden industriellen Atmosphäre bzw. Medien, wie Lösungsmittel und Reiniger, mit vorrangig funktioneller Anforderung an die Oberfläche

## Montageplatte

Werkstoff: Alu-Knetlegierung  
 LABS-haltige Stoffe enthalten,  
 RoHS konform



Abmessungen [mm] und Bestellangaben																	
B1	B2	B3	D1	D2	D3	H1	H2	H3	H4	H5	L1	L2	L3	L4	KBK <sup>1)</sup>	Teile-Nr.	Typ
10	5	20	6,4	M5	M8	55	32	11,5	40	7,5	70	10	24	11	3	<b>563 399</b>	<b>VAME-S7-P</b>

1) Korrosionsbeständigkeitsklasse 3 nach Festo Norm 940 070  
 Bauteile mit starker Korrosionsbeanspruchung. Außenliegende sichtbare Teile im direkten Kontakt zur umgebenden industriellen Atmosphäre bzw. Medien, wie Lösungsmittel und Reiniger, mit vorrangig funktioneller Anforderung an die Oberfläche



# Magnetventile

Zubehör

FESTO

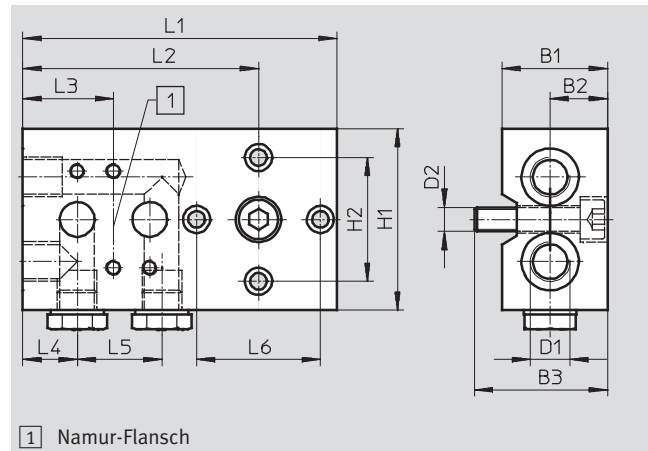
## Anschluss-BS

Werkstoff:

Alu-Knetlegierung

LABS-haltige Stoffe enthalten,

RoHs konform



Abmessungen [mm] und Bestellangaben														Teile-Nr.	Typ
B1	B2	B3	D1	D2	H1	H2	L1	L2	L3	L4	L5	L6	KBK <sup>1)</sup>		
35	19	44	G <sup>1</sup> / <sub>4</sub>	M8	60	41	104	70	30	18	28	41	3	<b>563 396</b>	<b>VABF-S7-S-G14</b>

1) Korrosionsbeständigkeitsklasse 3 nach Festo Norm 940 070

Bauteile mit starker Korrosionsbeanspruchung. Außenliegende sichtbare Teile im direkten Kontakt zur umgebenden industriellen Atmosphäre bzw. Medien, wie Lösungsmittel und Reiniger, mit vorrangig funktioneller Anforderung an die Oberfläche

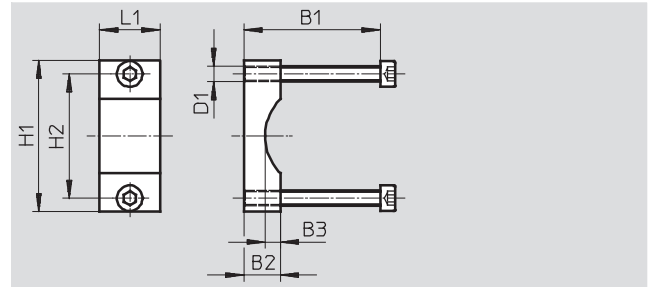
## Befestigungswinkel

Werkstoff: Winkel Alu-Knetlegierung

ring

LABS-haltige Stoffe enthalten,

RoHs konform



Abmessungen [mm] und Bestellangaben									Teile-Nr.	Typ
B1	B2	B3	D1	H1	H2	L1	KBK <sup>1)</sup>			
45/65	12	5	M5	50	41	20	3	<b>563 403</b>	<b>VAME-S7-Y</b>	

1) Korrosionsbeständigkeitsklasse 3 nach Festo Norm 940 070

Bauteile mit starker Korrosionsbeanspruchung. Außenliegende sichtbare Teile im direkten Kontakt zur umgebenden industriellen Atmosphäre bzw. Medien, wie Lösungsmittel und Reiniger, mit vorrangig funktioneller Anforderung an die Oberfläche

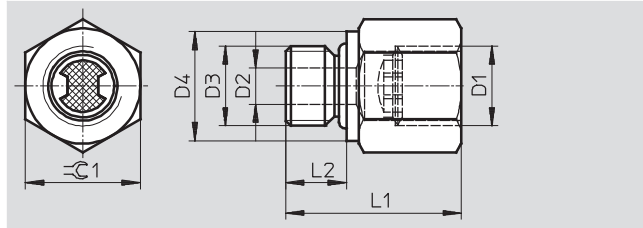
# Magnetventile

Zubehör

FESTO

## Adapter mit Filter

Werkstoff-Hinweis:  
LABS-haltige Stoffe enthalten,  
RoHs konform

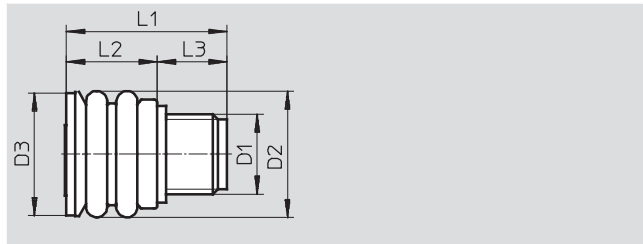


Abmessungen [mm] und Bestellangaben								
D1	D2	D3	D4	L1	L2	$\approx C1$	KBK <sup>1)</sup>	Teile-Nr. Typ
NPT $\frac{1}{4}$	6	G $\frac{1}{4}$	18	29	10	19	1	<b>563 397 NPFV-AF-G14-N14-MF</b>
G $\frac{1}{4}$	6	G $\frac{1}{4}$	18	29	10	19	1	<b>563 398 NPFV-AF-G14-G14-MF</b>

1) Korrosionsbeständigkeitsklasse 1 nach Festo Norm 940 070  
Bauteile mit geringer Korrosionsbeanspruchung. Transport- und Lagerschutz. Teile ohne vorrangig dekorative Anforderung an die Oberfläche z. B. im nicht sichtbaren Innenbereich oder hinter Abdeckungen

## Entlüftungsschutz

Werkstoff:  
Ethylen-Propylenkautschuk  
LABS-haltige Stoffe enthalten,  
RoHs konform



Abmessungen [mm] und Bestellangaben							
D1	D2	D3	L1	L2	L3	KBK <sup>1)</sup>	Teile-Nr. Typ
G $\frac{1}{4}$	21	20,5	26,5	15	11,5	3	<b>563 400 VABD-D3-SN-G14</b>

1) Korrosionsbeständigkeitsklasse 3 nach Festo Norm 940 070  
Bauteile mit starker Korrosionsbeanspruchung. Außenliegende sichtbare Teile im direkten Kontakt zur umgebenden industriellen Atmosphäre bzw. Medien, wie Lösungsmittel und Reiniger, mit vorrangig funktioneller Anforderung an die Oberfläche

# Magnetventile

Zubehör

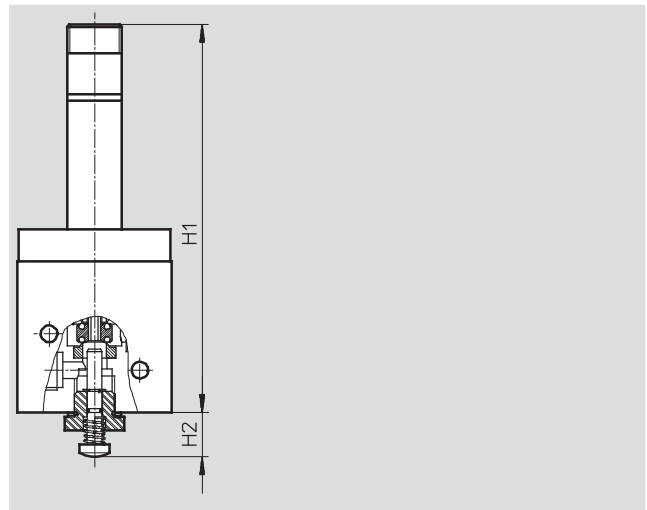
FESTO

## Handhebel

Werkstoff:

LABS-haltige Stoffe enthalten,

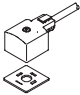

RoHs konform



Abmessungen [mm] und Bestellangaben			
H1	H2	KBK <sup>1)</sup>	Teile-Nr. Typ
128	14	3	563 402 VAOH-S8

1) Korrosionsbeständigkeitsklasse 3 nach Festo Norm 940 070

Bauteile mit starker Korrosionsbeanspruchung. Außenliegende sichtbare Teile im direkten Kontakt zur umgebenden industriellen Atmosphäre bzw. Medien, wie Lösungsmittel und Reiniger, mit vorrangig funktioneller Anforderung an die Oberfläche

Bestellangaben		Teile-Nr.	Typ
Kabel		Datenblätter → Internet: kmc	
		30 931	KMC-1-24 DC-2,5-LED
		30 932	KMC-1-230 AC-2,5
		30 933	KMC-1-24 DC-5-LED
		30 934	KMC-1-230 AC-5
		30 935	KMC-1-24-10-LED
Steckdose mit Schraubklemmtechnik		Datenblätter → Internet: mssd	
		34 583	MSSD-C