

Gabellichtschranken SOOF



Gabellichtschranken SOOF

Lieferübersicht

FESTO

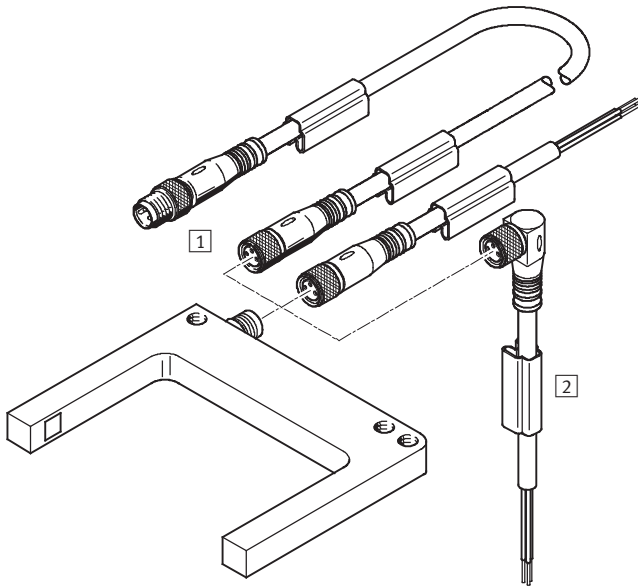
Messverfahren	Baugröße [mm]	Min. Objektdurchmesser [mm]	Max. Schaltfrequenz [Hz]	Schaltausgang	Lichtart	→ Seite/ Internet	
Metall							
Gabellichtschranke	SOOF-M-...-C30	Gabel 30x35	0,5	4 000	PNP	rot	5
					NPN		
	SOOF-M-...-C50	Gabel 50x55	0,5	4 000	PNP		
					NPN		
	SOOF-M-...-C80	Gabel 80x55	0,5	4 000	PNP		
					NPN		
	SOOF-M-...-C120	Gabel 120x60	2,0	2 000	PNP		
					NPN		
Polymer							
Gabellichtschranke	SOOF-P-...-C30	Gabel 30x35	0,5	2 000	PNP	rot	5
					NPN		
	SOOF-P-...-C50	Gabel 50x55	0,3	2 000	PNP		
					NPN		
	SOOF-P-...-C80	Gabel 80x55	0,5	2 000	PNP		
					NPN		
	SOOF-P-...-C120	Gabel 120x60	0,4	2 000	PNP		
					NPN		

Gabellichtschranken SOOF

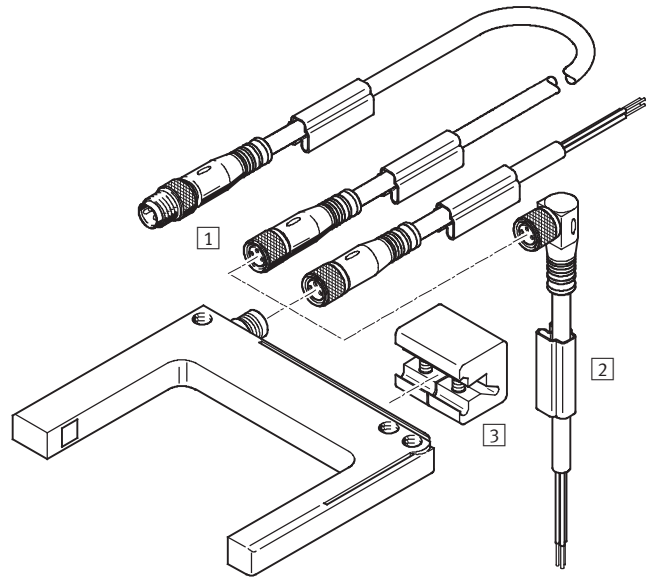
Peripherieübersicht

FESTO

Metall



Polymer



Zubehör	→ Seite/ Internet
1 Verbindungsleitung M8x1 NEBU	8
2 Schilderhalter (im Lieferumfang NEBU enthalten)	-

Zubehör	→ Seite/ Internet
3 Befestigung SAMH	8
- Bezeichnungsschild ASLR-423	8

Gabellichtschranken SOOF

Typenschlüssel

SOOF - M - FL - S M - C30 - P

Typ	
SOOF	Optoelektronischer Sensor

Ausführung	
M	Metall
P	Polymer

Funktion	
FL	Gabellichtschranke

Schaltfunktion	
S	Schließer / Öffner umschaltbar

Einstellmöglichkeit	
M	Potentiometer
T	Teach-In

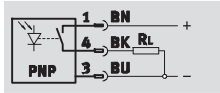
Gabelweite	
C30	30 mm
C50	50 mm
C80	80 mm
C120	120 mm

Schaltausgang	
P	PNP
N	NPN

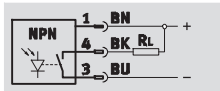
Gabellichtschranken SOOF

Datenblatt

Funktion
PNP, umschaltbar



NPN, umschaltbar



- Sender und Empfänger in einem gemeinsamen, kompakten Gehäuse
- Minimaler Einbauaufwand
- Robustes Gehäuse: hohe Stoß- und Vibrationsfestigkeit



Allgemeine Technische Daten									
Ausführung	Metall					Polymer			
Gabelweite [mm]	30	50	80	120	30	50	80	120	
Messverfahren	Gabellichtschranke					Gabellichtschranke			
Baugröße [mm]	Gabel 30x35	Gabel 50x55	Gabel 80x55	Gabel 120x60	Gabel 30x35	Gabel 50x55	Gabel 80x55	Gabel 120x60	
Minimaler Objektdurchmesser [mm]	0,5	0,5	0,5	2,0	0,5	0,3	0,5	0,4	
Wiederholgenauigkeit [mm]	0,02	0,04	0,06	0,06	0,03				
Hysterese [mm]	≤ 0,25					≤ 0,25			
Lichtart	rot					rot			
Einstellmöglichkeiten	Potenziometer					Teach-In			
Schaltzustandsanzeige	LED gelb					LED gelb			
Betriebsbereitschaftsanzeige	–					LED grün			
Produktgewicht [g]	75	110	130	260	20	30	35	40	

Elektrische Daten									
Ausführung	Metall					Polymer			
Gabelweite [mm]	30	50	80	120	30	50	80	120	
Max. Schaltfrequenz [Hz]	4 000	4 000	4 000	2 000	2 000				
Betriebsspannungsbereich [V DC]	10 ... 35					10 ... 30			
Restwelligkeit [%]	±5					10			
Max. Ausgangsstrom [mA]	200					100			
Leerlaufstrom [mA]	30	32,5	30	45	30				
Elektrischer Anschluss	Stecker M8x1, 3-polig					Stecker M8x1, 3-polig			
Schaltelementfunktion	umschaltbar					umschaltbar			
Kurzschlussfestigkeit	taktend					taktend			
Verpolungsschutz	für Betriebsspannungsanschlüsse					für Betriebsspannungsanschlüsse			
Stoßspannungsfestigkeit [kV]	0,8					0,8			
Isolationsspannung [V]	50					50			
Schutzart	IP67					IP67			

Betriebs- und Umweltbedingungen	
Umgebungstemperatur [°C]	–10 ... +60
Verschmutzungsgrad	3
CE-Zeichen (siehe Konformitätserklärung)	nach EU-EMV-Richtlinie ¹⁾
Zulassung	c UL us - Listed (OL) C-Tick

1) Bitte entnehmen Sie den Nutzungsbereich der EG-Konformitätserklärung: www.festo.com → Support → Anwenderdokumentation.
Im Falle von Nutzungsbeschränkungen der Geräte in Wohn-, Geschäfts- und Gewerbebereichen, sowie Kleinbetrieben, können weitere Maßnahmen zur Reduzierung der Störaussendung erforderlich sein.

Gabellichtschranken SOOF

Datenblatt



Werkstoffe		
Ausführung	Metall	Polymer
Gehäuse	Zink-Druckguss, lackiert	PC
Werkstoff-Hinweis	Kupfer- und PTFE-frei	-
	LABS-haltige Stoffe enthalten	-
	RoHS konform	RoHS konform

Abmessungen – Metall Download CAD-Daten → www.festo.com

Gabelweite 30 ... 80

Gabelweite 120

Gabelweite H2	H1	L1	L2
30	50	60	35
50	70	80	55
80	90	80	55
120	144	90	60

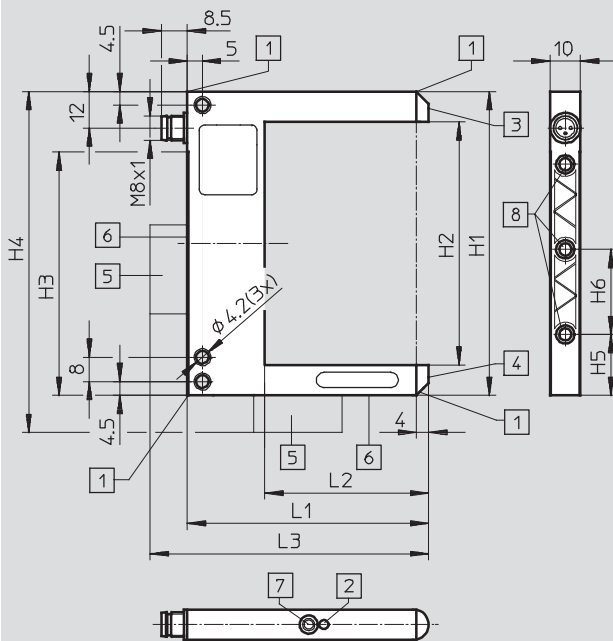
Gabellichtschranken SOOF

Datenblatt

FESTO

Abmessungen – Polymer

Download CAD-Daten → www.festo.com



- 1) Schaltzustandsanzeige, LED gelb
- 2) Betriebsbereitschaftsanzeige, LED grün
- 3) Empfänger
- 4) Sender
- 5) Befestigung SAMH, muss als Zubehör separat bestellt werden → 8
- 6) Schwalbenschwanz für Befestigung SAMH
- 7) Teach-In Taste
- 8) Gewindeinsatz M4, max. Einschraubtiefe 6 mm

Gabelweite H2	H1	H3	H4 ¹⁾	H5	H6	L1	L2	L3 ¹⁾
30	50	30	62,2	20	–	59,5	34	71,7
50	70	50	82,2	20	28	79,5	54	91,7
80	100	80	112,2	20	2x28	79,5	54	91,7
120	140	120	152,2	20	3x28	79,5	54	91,7

1) Mit Befestigung SAMH.




Bestellangaben

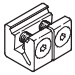
Ausführung	Gabelweite [mm]	Schaltausgang	Teile-Nr.	Typ
Metall				
	30	PNP	553 553	SOOF-M-FL-SM-C30-P
		NPN	553 554	SOOF-M-FL-SM-C30-N
	50	PNP	553 555	SOOF-M-FL-SM-C50-P
		NPN	553 556	SOOF-M-FL-SM-C50-N
	80	PNP	553 557	SOOF-M-FL-SM-C80-P
		NPN	553 558	SOOF-M-FL-SM-C80-N
	120	PNP	553 559	SOOF-M-FL-SM-C120-P
		NPN	553 560	SOOF-M-FL-SM-C120-N
Polymer				
	30	PNP	553 561	SOOF-P-FL-ST-C30-P
		NPN	553 562	SOOF-P-FL-ST-C30-N
	50	PNP	553 563	SOOF-P-FL-ST-C50-P
		NPN	553 564	SOOF-P-FL-ST-C50-N
	80	PNP	553 565	SOOF-P-FL-ST-C80-P
		NPN	553 566	SOOF-P-FL-ST-C80-N
	120	PNP	553 567	SOOF-P-FL-ST-C120-P
		NPN	553 568	SOOF-P-FL-ST-C120-N


Gabellichtschranken SOOF

Zubehör

FESTO

Bestellangaben – Verbindungsleitungen				Datenblätter → Internet: nebu	
	Elektrischer Anschluss links	Elektrischer Anschluss rechts	Kabellänge [m]	Teile-Nr.	Typ
	Dose gerade, M8x1, 3-polig	Kabel, offenes Ende, 3-adrig	2,5	541 333	NEBU-M8G3-K-2.5-LE3
			5	541 334	NEBU-M8G3-K-5-LE3
	Dose gewinkelt, M8x1, 3-polig	Kabel, offenes Ende, 3-adrig	2,5	541 338	NEBU-M8W3-K-2.5-LE3
			5	541 341	NEBU-M8W3-K-5-LE3
	Dose gerade, M8x1, 3-polig	Stecker gerade, M8x1, 3-polig	0,5	541 346	NEBU-M8G3-K-0.5-M8G3
			1	541 347	NEBU-M8G3-K-1-M8G3
			2,5	541 348	NEBU-M8G3-K-2.5-M8G3
			5	541 349	NEBU-M8G3-K-5-M8G3

Bestellangaben – Befestigung	
Teile-Nr.	Typ
 553 569	SAMH-G3-Q

Bestellangaben – Bezeichnungsschilder	
Teile-Nr.	Typ
 541 598	ASLR-423