

Näherungsschalter SIES-8M, induktiv für T-Nut

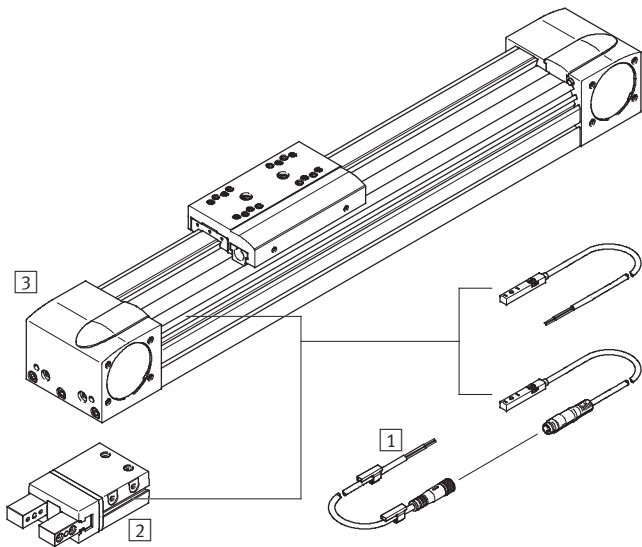
FESTO



Näherungsschalter SIES-8M, induktiv für T-Nut

Peripherieübersicht und Typenschlüssel

Peripherieübersicht



Befestigungselemente und Zubehör		→ Seite/Internet
1	Verbindungsleitung NEBU-M8...3	6
2	Greifer mit T-Nut z. B. Parallelgreifer DHPS	greifer
3	Elektrische Achse EGC	egc

Typenschlüssel

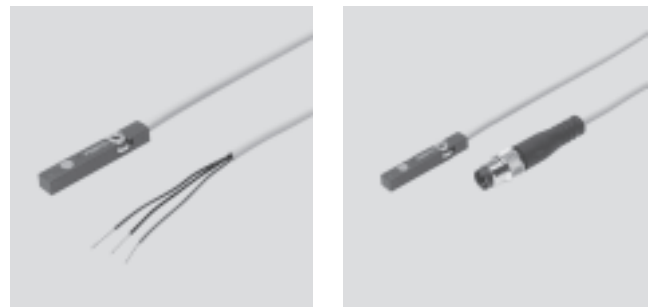
		SIE	S	-	8M	-	P	S	-	24V	-	K	-	2,5	-	M8D
Typ																
SIE	Näherungsschalter, induktiv															
Bauart																
S	Sonderbauform															
Bauform																
8M	für T-Nut															
Schaltausgang																
P	PNP															
N	NPN															
Schaltelementfunktion																
S	Schließer															
O	Öffner															
Bemessungs-Betriebsspannung																
24V	24 VDC															
Leitungseigenschaft																
K	Standard + Schleppkette															
Leitungslänge																
0,3	0,3 m															
2,5	2,5 m															
5,0	5,0 m															
7,5	7,5 m															
10	10 m															
Elektrischer Anschluss																
OE	Kabel, 3-adrig, offenes Ende															
M8D	Kabel mit Stecker M8x1, 3-polig, drehbares Gewinde															

Näherungsschalter SIES-8M, induktiv für T-Nut

FESTO

Datenblatt

- Induktiver Näherungsschalter in T-Nut einsetzbar
- Speziell geeignet zur Positionserkennung bei elektrischen Achsen EGC und Greifern mit T-Nut
- 2 LEDs für bessere Sichtbarkeit, egal von welcher Seite die Achse sich dem Sensor nähert



Allgemeine Technische Daten	
Befestigungsart	festgeschraubt, von oben in Nut einsetzbar, bündig mit T-Nut
Abgangsrichtung Anschluss	längs
Bemessungsschaltabstand S_n [mm]	1,5
Wiederholgenauigkeit bei konstanten Bedingungen [mm]	$\leq 0,05$ seitliche Annäherung $\leq 0,02$ axiale Annäherung
Max. Schaltfrequenz [Hz]	5 000
Schaltzustandsanzeige	LED gelb
Entspricht Norm	EN 60947-5-2
Leitungseigenschaft	Standard + Schleppkette
Prüfbedingungen Leitung	Schleppkette: 5 Millionen Zyklen, Biegeradius 75 mm Biegewechselfestigkeit: nach Festo Norm, Prüfbedingungen nach Anfrage
Verschmutzungsgrad	3

Elektrische Daten	
Schaltausgang	PNP NPN
Schaltelementfunktion	Öffner Schließer
Elektrischer Anschluss	Kabel, 3-adrig Kabel mit Stecker, M8x1, drehbares Gewinde, 3-polig
Betriebsspannungsbereich DC [V]	10 ... 30
Isolationsspannung [V]	50
Max. Ausgangsstrom [mA]	150
Stoßspannungsfestigkeit [kV]	0,8
Leerlaufstrom [mA]	≤ 10
Kurzschlussfestigkeit	taktend
Verpolungsschutz	für alle elektrischen Anschlüsse
Schutzart	IP65 IP67

Betriebs- und Umweltbedingungen	
Umgebungstemperatur [°C]	-25 ... +70
Umgebungstemperatur bei beweglicher Kabelverlegung [°C]	-5 ... +70
CE-Zeichen (siehe Konformitätserklärung)	nach EU-EMV-Richtlinie ¹⁾
Zulassung	C-Tick c UL us - Listed (OL)

1) Bitte entnehmen Sie den Nutzungsbereich der EG-Konformitätserklärung: www.festo.com → Support → Anwenderdokumentation.
Im Falle von Nutzungsbeschränkungen der Geräte in Wohn-, Geschäfts- und Gewerbebereichen, sowie Kleinbetrieben, können weitere Maßnahmen zur Reduzierung der Störaussendung erforderlich sein.

Nahrungsschalter SIES-8M, induktiv fur T-Nut

Datenblatt

FESTO

Werkstoffe		
	SIES-8M-...-OE	SIES-8M-...-M8D
Gehause	-	Messing, vernickelt
	PA	
	PUR	
	hochlegierter Stahl rostfrei	
Kabelmantel	TPE-U (PU)	
Werkstoff-Hinweis	Kupfer- und PTFE-frei	
	RoHS konform	

Anschlussbelegung

Kabel		Stecker	
PNP Schlieer	NPN Schlieer	PNP Schlieer	NPN Schlieer
PNP offner	NPN offner	PNP offner	NPN offner

Adernfarben

BN = braun BK = schwarz BU = blau

Abmessungen

Download CAD-Daten → www.festo.com

SIES-8M-...-OE

- 1 Kabel
- 3 Klemmstuck, max. Anziehdrehmoment 0,6 Nm
- 4 Schaltzustandsanzeige



SIES-8M-...-M8D

- 1 Kabel
- 2 Stecker
- 3 Klemmstuck, max. Anziehdrehmoment 0,3 Nm
- 4 Schaltzustandsanzeige

	L1
SIES-8M-...-0,3-M8D	300 ⁺⁵⁰
SIES-8M-...-2,5-M8D	2 500 ⁺⁵⁰
SIES-8M-...-5,0-M8D	5 000 ⁺⁵⁰
SIES-8M-...-7,5-M8D	7 500 ⁺⁷⁵
SIES-8M-...-10-M8D	10 000 ⁺¹⁰⁰

Näherungsschalter SIES-8M, induktiv für T-Nut

Datenblatt

Bestellangaben							
Baugröße	S _n ¹⁾ [mm]	Einbauart	Schaltausgang	Schaltelement- funktion	Kabellänge [m]	Teile-Nr.	Typ
Kabel							
	1,5	bündig	PNP	Schließer	7,5	551386	SIES-8M-PS-24V-K-7,5-OE
				Öffner	7,5	551391	SIES-8M-PO-24V-K-7,5-OE
			NPN	Schließer	7,5	551396	SIES-8M-NS-24V-K-7,5-OE
				Öffner	7,5	551401	SIES-8M-NO-24V-K-7,5-OE
Kabel mit Stecker							
	1,5	bündig	PNP	Schließer	0,3	551387	SIES-8M-PS-24V-K-0,3-M8D
					2,5	551388	SIES-8M-PS-24V-K-2,5-M8D
					5,0	551389	SIES-8M-PS-24V-K-5,0-M8D
					10	551390	SIES-8M-PS-24V-K-10-M8D
				Öffner	0,3	551392	SIES-8M-PO-24V-K-0,3-M8D
					2,5	551393	SIES-8M-PO-24V-K-2,5-M8D
					5,0	551394	SIES-8M-PO-24V-K-5,0-M8D
					10	551395	SIES-8M-PO-24V-K-10-M8D
			NPN	Schließer	0,3	551397	SIES-8M-NS-24V-K-0,3-M8D
					2,5	551398	SIES-8M-NS-24V-K-2,5-M8D
					5,0	551399	SIES-8M-NS-24V-K-5,0-M8D
					10	551400	SIES-8M-NS-24V-K-10-M8D
				Öffner	0,3	551402	SIES-8M-NO-24V-K-0,3-M8D
					2,5	551403	SIES-8M-NO-24V-K-2,5-M8D
					5,0	551404	SIES-8M-NO-24V-K-5,0-M8D
					10	551405	SIES-8M-NO-24V-K-10-M8D

1) S_n Bemessungsschaltabstand [mm]

Näherungsschalter SIES-8M, induktiv für T-Nut

Zubehör

Sensorhalter SIEZ-8M

zum Befestigen der Näherungsschalter SIES-8M an beliebigen Gehäusen

Werkstoff:

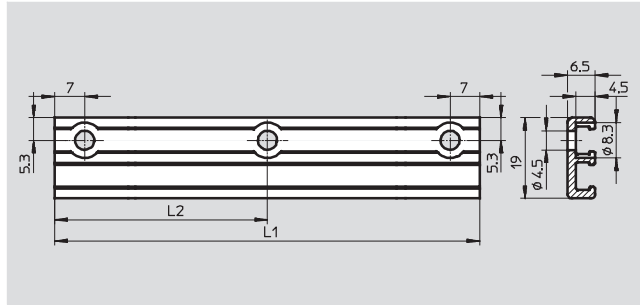
Aluminium-Knetlegierung, Stahl, Thermoplastisches Polyurethan-Elastomer

Werkstoff-Hinweis:

RoHS konform



SIEZ-8M-200



Abmessungen und Bestellangaben				
	L1	L2	Teile-Nr.	Typ
Sensorhalter	200	–	551406	SIEZ-8M-200
	400	100	551407	SIEZ-8M-400

Bestellangaben – Nutabdeckung für T-Nut				
	Montage	Länge	Teile-Nr.	Typ
	einsetzbar	2x 0,5 m	563360	ABP-5-S1

Bestellangaben – Verbindungsleitungen M8x1				Datenblätter → Internet: nebu	
	Elektrischer Anschluss links	Elektrischer Anschluss rechts	Kabellänge [m]	Teile-Nr.	Typ
	Dose gerade, M8x1, 3-polig	Kabel, offenes Ende, 3-adrig	2,5	541333	NEBU-M8G3-K-2.5-LE3
			5	541334	NEBU-M8G3-K-5-LE3
			10	541332	NEBU-M8G3-K-10-LE3
	Dose gewinkelt, M8x1, 3-polig	Kabel, offenes Ende, 3-adrig	2,5	541338	NEBU-M8W3-K-2.5-LE3
			5	541341	NEBU-M8W3-K-5-LE3
			10	541335	NEBU-M8W3-K-10-LE3