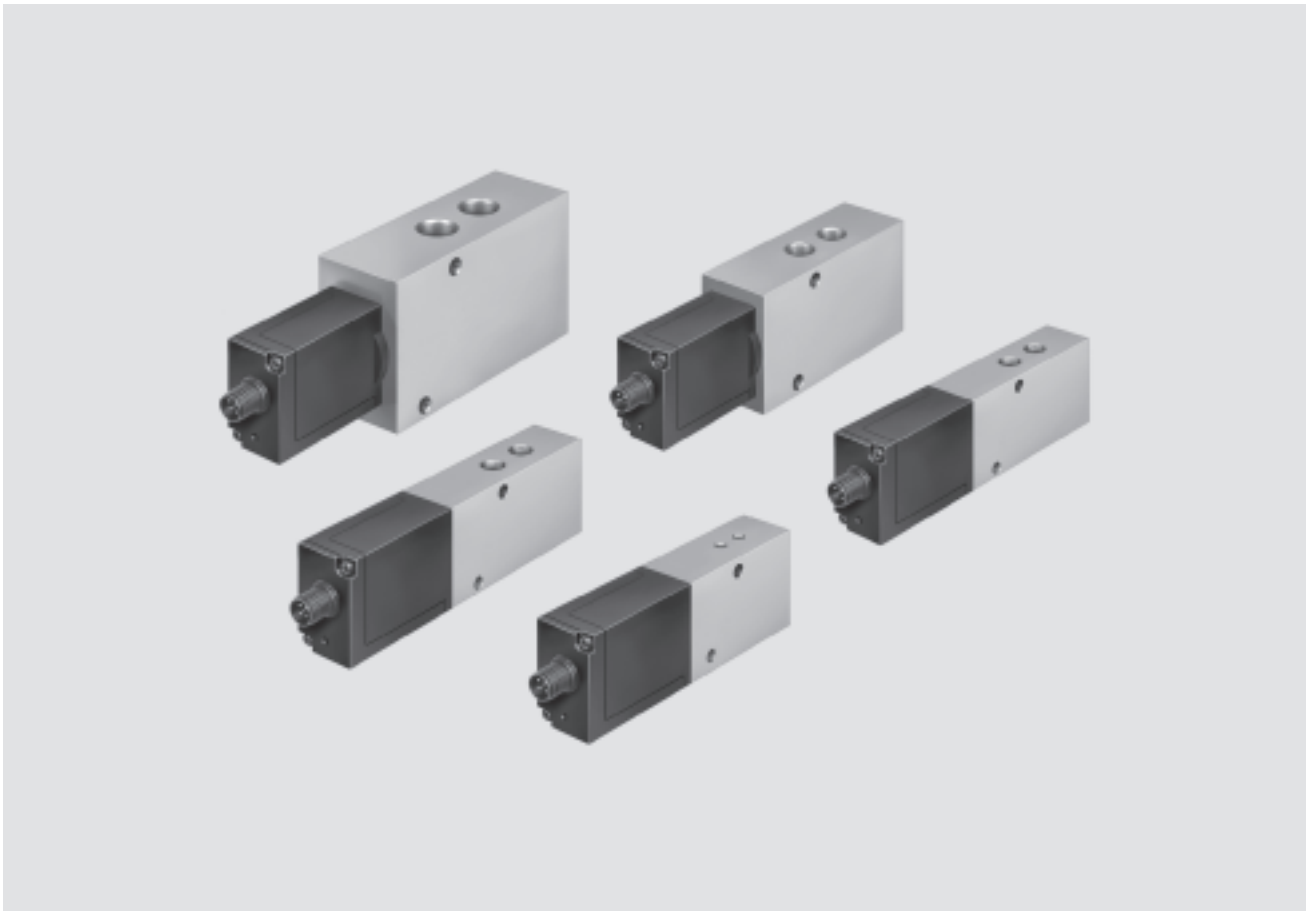


- Hohe Dynamik
- Stellglied in Regelkreisen
- 5/3 – Wege–Funktion

# Proportional-Wegeventile MPYE

Merkmale

FESTO



## Allgemeines

- Das direkt betätigte Proportional-Wegeventil verfügt über einen lagegeregelten Schieber. Es formt ein analoges Eingangssignal in einen entsprechenden Öffnungsquerschnitt an den Ventilausgängen um.
- In Verbindung mit einem externen Lageregler und Wegmesssystem lässt sich ein genaues pneumatisches Positioniersystem aufbauen.
- Drosselfunktion zum Variieren der Zylindergeschwindigkeit
- 5/3-Wegefunktion zum Variieren der Bewegungsrichtung

## Varietenvielfalt

- Sollwerteingabe
  - analoges Spannungssignal
  - analoges Stromsignal
- Durchflüsse von 100 ... 2 000 l/min

# Proportional-Wegeventile MPYE

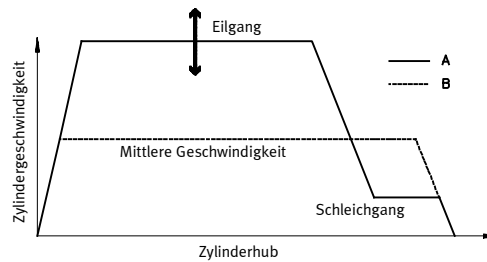
Merkmale und Typenschlüssel

## Niedrige Maschinenzykluszeiten – programmierte Durchflusswerte schnell geschaltet

- Maschinenzykluszeiten verringern durch Optimierung der Zylindergeschwindigkeiten
  - Montagetechnik
  - Handhabungstechnik
  - Möbelindustrie

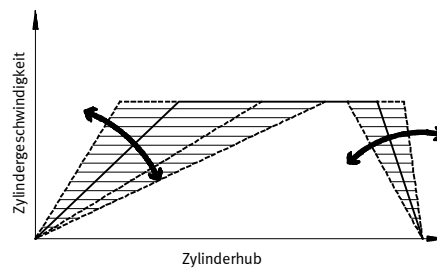
A: Mit Proportionalventilen ist das Einstellen unterschiedlicher Geschwindigkeitsstufen und Geschwindigkeitsrampen möglich.

B: Die Geschwindigkeitsregulierung mit Schaltventilen ist nur über Abluftdrosselung und sehr unflexibel möglich.



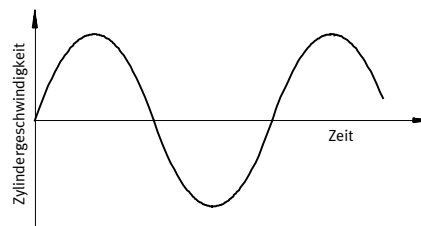
## Flexible Zylindergeschwindigkeiten – Durchflusswerte variabel gestalten

- Zylindergeschwindigkeiten flexibel dem Prozess anpassen. Fahren individueller Beschleunigungsrampen (sanftes Anfahren bei empfindlichen Gütern)
  - Automobilzulieferer
  - Fertigungstechnik
  - Fördertechnik
  - Prüftechnik



## Proportional-Wegeventil als Stellglied – Durchflusswerte stetig und schnell verändern

- Dauerschwingversuche
- Pneumatisches Positionieren mit SPC200
- SoftStop mit Endlagenregler SPC11



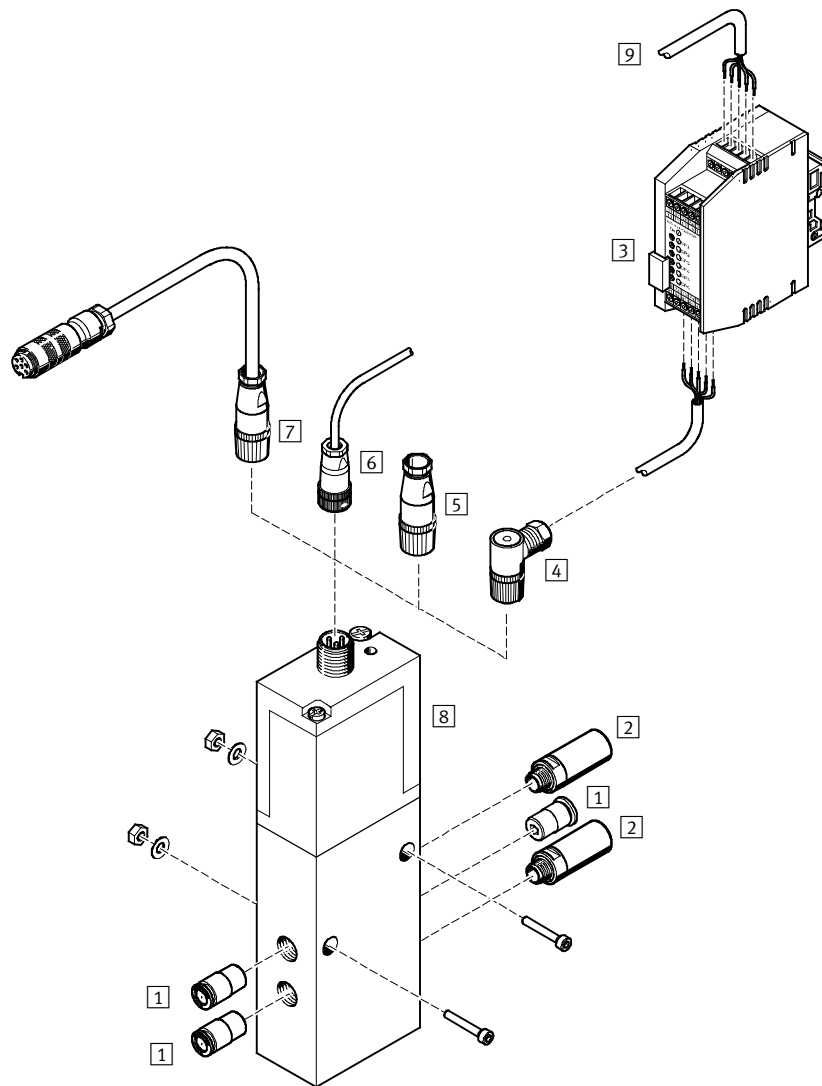
## Typenschlüssel

		MPYE	–	5	–	1/8 LF	–	010	–	B	
<b>Typ</b>		MPYE	Proportional-Wegeventil								
<b>Ventilfunktion</b>		5	5/3-Wegeventil								
<b>Pneumatischer Anschluss</b>		M5	M5								
		1/8 LF	G1/8 Low Flow								
		1/8 HF	G1/8 High Flow								
		1/4	G1/4								
		3/8	G3/8								
<b>Sollwerteingabe</b>		010	analoges Spannungssignal								
		420	analoges Stromsignal								
<b>Generation</b>		B	Baureihe B								

# Proportional-Wegeventile MPYE

Peripherieübersicht

FESTO

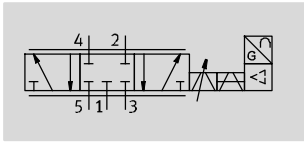


Zubehör	Kurzbeschreibung	→ Seite/Internet
1 Steckverschraubung QS	zum Anschluss von außentolerierten Druckluftschläuchen	quick star
2 Schalldämpfer	zur Montage in Entlüftungsanschlüssen	u
3 Sollwertmodul MPZ	zur Erzeugung von 6+1 analogen Spannungssignalen	8
4 Sensordose SIE-WD-TR	gewinkelt, 4-polig, M12x1	8
5 Sensordose SIE-GD	gerade, 4-polig, M12x1	8
6 Anschlussleitung KMPYE	–	8
7 Anschlussleitung KVIA-MPYE	Verbindungsleitung zum Analogmodul der Ventilinsel Typ 03	8
8 Proportional-Wegeventil MPYE	–	5
9 Digitaler Eingang/Ausgang	zur Ansteuerung des Sollwertmoduls	–

# Proportional-Wegeventile MPYE

Datenblatt

## Funktion



## Varianten

- Sollwerteingabe als analoges Spannungssignal 0 ... 10 V
- Sollwerteingabe als analoges Stromsignal 4 ... 20 mA

- - Spannung  
17 ... 30 V DC

- - Durchfluss  
100 ... 2 000 l/min

- - Druck  
0 ... 10 bar

- - Reparaturservice

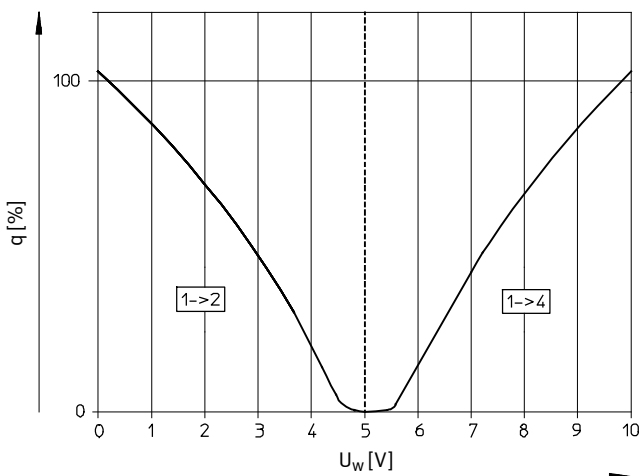


Allgemeine Technische Daten						
Pneumatischer Anschluss	M5	G $\frac{1}{8}$		G $\frac{1}{4}$	G $\frac{3}{8}$	
		Low Flow	High Flow			
Ventilfunktion	5/3, geschlossen					
Konstruktiver Aufbau	Kolben-Schieber, direkt betätigt, geregelte Kolbenschieberstellung					
Dichtprinzip	hart					
Betätigungsart	elektrisch					
Rückstellart	magnetisch					
Steuerart	direkt					
Strömungsrichtung	nicht reversibel					
Befestigungsart	mit Durchgangsbohrung					
Einbaulage <sup>1)</sup>	beliebig					
Nennweite	[mm]	2	4	6	8	10
Normalnenndurchfluss	[l/min]	100	350	700	1 400	2 000
Produktgewicht	[g]	290	330	330	530	740

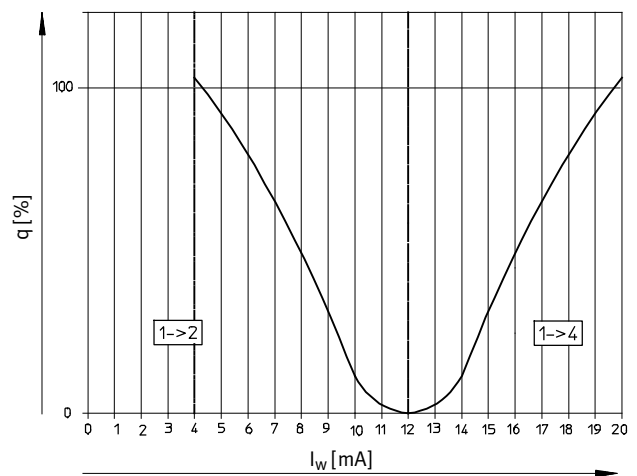
1) Wird das Proportional-Wegeventil während der Funktion bewegt, muss es quer zur Bewegungsrichtung montiert sein.

## Durchfluss q bei 6 → 5 bar in Abhängigkeit der Sollwertspannung U

Spannungstyp MPYE-5-...-010-B



Stromtyp MPYE-5-...-420-B



# Proportional-Wegeventile MPYE

Datenblatt

FESTO

Elektrische Daten		Pneumatischer Anschluss		M5	G $\frac{1}{8}$		G $\frac{1}{4}$	G $\frac{3}{8}$
		Low Flow	High Flow					
Spannungsversorgung	[V DC]	17 ... 30						
max. Stromaufnahme	in Mittelstellung	[mA]	100					
	bei vollem Hub	[mA]	1 100					
Sollwert	Spannungstyp	[V DC]	0 ... 10					
	Stromtyp	[mA]	4 ... 20					
max. Hysterese <sup>1)</sup>	[%]	0,4						
Ventilmittelstellung	Spannungstyp	[V DC]	5 ( $\pm 0,1$ )					
	Stromtyp	[mA]	12 ( $\pm 0,16$ )					
Einschaltdauer <sup>2)</sup>	[%]	100						
Grenzfrequenz <sup>3)</sup>	[Hz]	125	100	100	90	65		
Sicherheitsstellung	Bei Sollwertkabelbruch aktive Mittelstellung							
Verpolungsschutz	Spannungstyp	für alle elektrischen Anschlüsse						
	Stromtyp	für Sollwert						
Schutzart	IP65							
Elektrischer Anschluss	4-polige Steckdose, runde Bauform, M12x1							

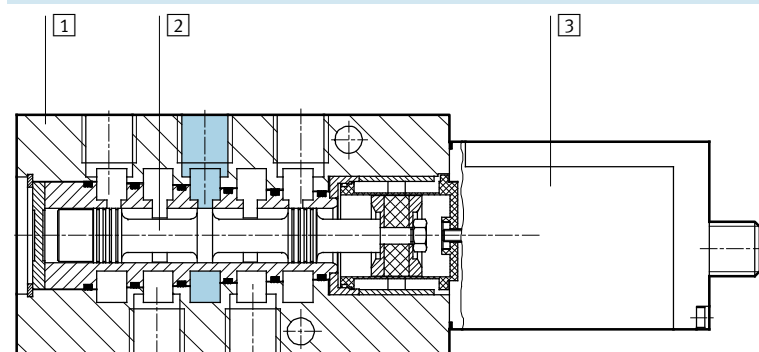
- 1) Bezogen auf den maximalen Hub des Kolbenschiebers.
- 2) Bei Überhitzung schaltet das Proportional-Wegeventil automatisch ab (geht in Mittelstellung) und nach dem Abkühlen wieder ein.
- 3) Entspricht der 3dB Echfrequenz bei maximalem Bewegungshub des Kolbenschiebers.

Betriebs- und Umweltbedingungen		
Betriebsdruck	[bar]	0 ... 10
Betriebsmedium		Druckluft nach ISO 8573-1:2010 [6:4:4]
Hinweis zum Betriebs-/Steuermedium		geölter Betrieb nicht möglich
Umgebungstemperatur	[°C]	0 ... 50
Schwingfestigkeit <sup>1)</sup>		nach DIN/IEC 68 Teil 2 – 6, Schärfegrad 2
Dauerschock-Festigkeit <sup>1)</sup>		nach DIN/IEC 68 Teil 2 – 27, Schärfegrad 2
CE – Zeichen		nach 89/336/EWG (EMV-Gesetz)
Mediumtemperatur	[°C]	5 ... 40, keine Kondensation zulässig

- 1) Wird das Proportional-Wegeventil während der Funktion bewegt, muss es quer zur Bewegungsrichtung montiert sein.

## Werkstoffe

Funktionsschnitt



- - Hinweis  
Bei einem Bruch der Versorgungsleitung gesperrte Mittelstellung.

Proportional-Wegeventil		
1	Gehäuse	Aluminium, eloxiert
2	Ventilschieber	Aluminium, gehärtet
3	Gehäuse für Elektronik	Acrylbutadienstyrol, galvanisiert
-	Dichtungen	Nitrilkautschuk

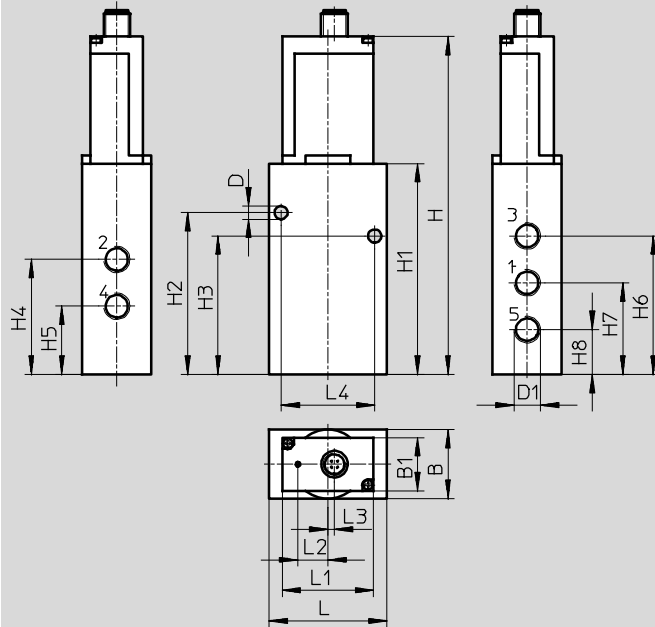
# Proportional-Wegeventile MPYE

Datenblatt

FESTO

## Abmessungen

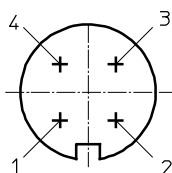
Download CAD-Daten → [www.festo.com](http://www.festo.com)



Pneumatischer Anschluss D1	B	B1	D ∅	H	H1	H2	H3	H4
M5	26	–	5,5	129,9	69	56,1	38,1	32,1
G $\frac{1}{8}$	26	–	5,5	149,3	88,4	71,3	55,1	45,8
G $\frac{1}{4}$	35	26	6,5	164,6	103,7	79,6	68,1	56,6
G $\frac{3}{8}$	40	26	6,5	176,6	115,7	98,4	79,4	65,4

Pneumatischer Anschluss D1	H5	H6	H7	H8	L	L1	L2	L3	L4
M5	20,1	38,1	26,1	14,1	45	–	14,8	3,2	32
G $\frac{1}{8}$	26,8	55,3	36,3	17,3	45	–	14,8	3,2	35
G $\frac{1}{4}$	33,6	68,1	45,1	22,1	58	45	14,8	3,2	46
G $\frac{3}{8}$	37,4	82,4	51,4	20,4	67	45	14,8	3,2	54

## Anschlussbelegung



- 1 24 V DC, Versorgungsspannung
- 2 GND
- 3  $U_W/l_W$ , Sollwerteingabe
- 4 GND


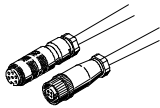

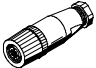
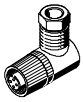

## Bestellangaben

Pneumatischer Anschluss	Spannungstyp 0 ... 10 V		Stromtyp 4 ... 20 mA	
	Teile-Nr.	Typ	Teile-Nr.	Typ
M5	154200	MPYE-5-M5-010-B	162959	MPYE-5-M5-420-B
G $\frac{1}{8}$	151692	MPYE-5- $\frac{1}{8}$ LF-010-B	161978	MPYE-5- $\frac{1}{8}$ LF-420-B
	151693	MPYE-5- $\frac{1}{8}$ HF-010-B	161979	MPYE-5- $\frac{1}{8}$ HF-420-B
G $\frac{1}{4}$	151694	MPYE-5- $\frac{1}{4}$ -010-B	161980	MPYE-5- $\frac{1}{4}$ -420-B
G $\frac{3}{8}$	151695	MPYE-5- $\frac{3}{8}$ -010-B	161981	MPYE-5- $\frac{3}{8}$ -420-B

# Proportional-Wegeventile MPYE

Zubehör

**FESTO**

<b>Bestellangaben</b>			
	Beschreibung	Kabellänge [m]	Teile-Nr. Typ
<b>Anschlussleitung</b>			Datenblätter → Internet: anschlussleitung
	geschirmt	5	<b>151909 KMPYE-5</b>
	Verbindungsleitung zum Analogmodul der Ventilinsel Typ 03	5	<b>161984 KVIA-MPYE-5</b>
		10	<b>161985 KVIA-MPYE-10</b>
	Verbindungsleitung zum Achsinterface des Achscontrollers SPC200	0,3	<b>170239 KMPYE-AIF-1-GS-GD-0,3</b>
		2	<b>170238 KMPYE-AIF-1-GS-GD-2</b>
<b>Sensordose</b>			Datenblätter → Internet: sie
	gerade, 4-polig, M12x1	–	<b>18494 SIE-GD</b>
<b>Sensordose</b>			Datenblätter → Internet: sie
	gewinkelt, 4-polig, M12x1	–	<b>12956 SIE-WD-TR</b>
<b>Sollwertmodul</b>			Datenblätter → Internet: mpz
	Sollwertmodul zur Erzeugung von 6 + 1 analogen Spannungssignalen	–	<b>546224 MPZ-1-24DC-SGH-6-SW</b>

1) Maximal 10 m