

Stabkinematik EXPT, Tripod



Stabkinematik EXPT, Tripod

Merkmale

Auf einen Blick

Das High-Speed-Handling mit Robotik-Funktionalität für freie Bewegung im Raum steht für Präzision in der Bewegung und der Positionierung, ebenso wie für hohe Dynamik bis 150 Picks/min.

Durch die hohe Steifigkeit des mechanischen Aufbaus und die geringe bewegte Masse ist die Stabkinematik mit Zahnriemenachsen in Delta-Anordnung bis zu drei Mal schneller als vergleichbare kartesische Systeme.

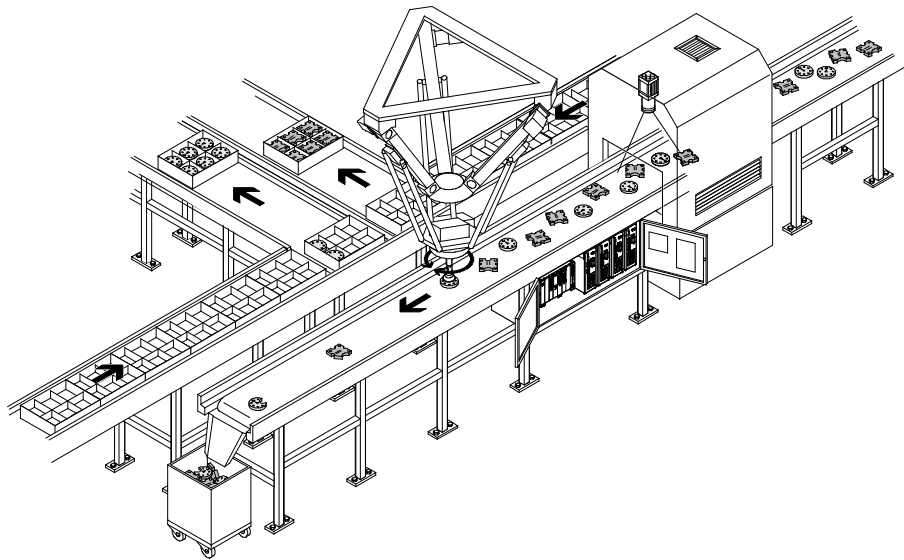
Drei Doppelstäbe sorgen für die permanent waagrechte Position der Fronteinheit. Achsen und Servomotoren bewegen sich nicht mit.
Die Stabkinematik eignet sich für Handhabungsaufgaben von Massen bis zu max. 5 kg.

- Typische Anwendungen sind:
- Pick and Place von Kleinteilen
 - Kleben
 - Etikettieren
 - Palletieren
 - Sortieren
 - Gruppieren
 - Umsetzen und Vereinzeln

Vergleich zwischen Stabkinematik und kartesischem System

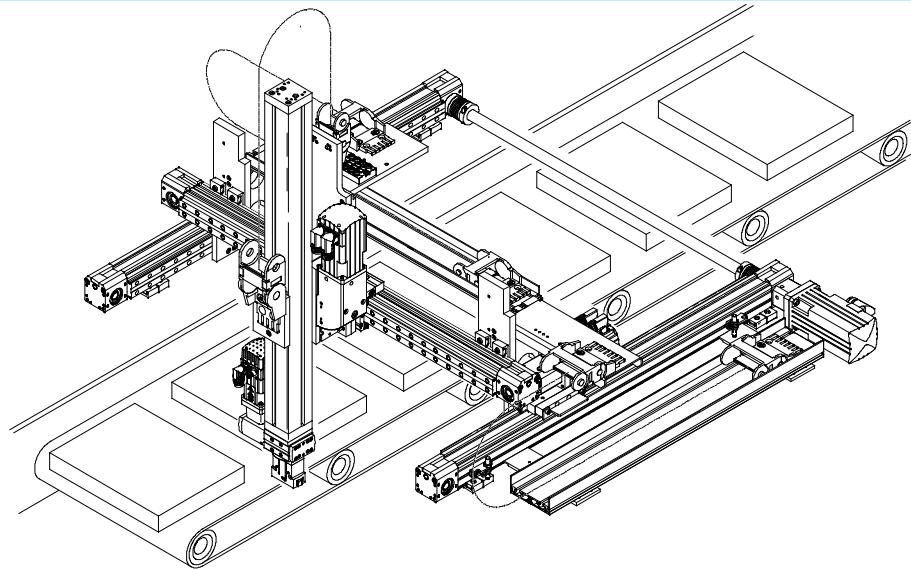
Stabkinematik

- Geringe bewegte Masse – ideal für höchste Anforderungen an die Dynamik in 3D
- Hohe Bahngenauigkeit bei unterschiedlichen Bahnprofilen auch bei hochdynamischem Betrieb
- 4 Baugrößen mit einem Arbeitsraum- \varnothing von bis zu 1 200 mm



Kartesisches System

- Achsen bauen aufeinander auf; die erste Achse trägt alle nachfolgenden Achsen
- Hohe bewegte Masse, dadurch deutlich geringere Dynamik
- Quaderförmiger, in der Größe skalierbarer, Arbeitsraum
- Baut auf Standardkomponenten auf
- Flexible Bauformen



Stabkinematik EXPT, Tripod

Merkmale

Technik im Detail

Stabkinematik

- 1 Montagerahmen
- 2 Montagewinkel für Zahnriemenachse
- 3 Motor
- 4 Anschlussblock
- 5 Stabpaar
- 6 Schnittstellengehäuse
- 7 Winkelbausatz → 31
- 8 Schutzschlauch → 31
- 9 Zahnriemenachse
- 10 Schlauchhalter → 31
- 11 Fronteinheit zur Befestigung eines Greifers u.s.w. → 22



Fronteinheit

→ 22

Die Fronteinheit kann optional über den Produktbaukasten mitbestellt werden.

Sie beinhaltet einen Getriebemotor, der eine Drehbewegung (4. Achse) ermöglicht und in zwei Baugrößen verfügbar ist.

Zusätzlich kann die Fronteinheit mit oder ohne Drehdurchführung, für Vakuum bzw. Überdruck, gewählt werden.

An ihr kann eine Vielzahl von Greifern angebaut werden → 32.

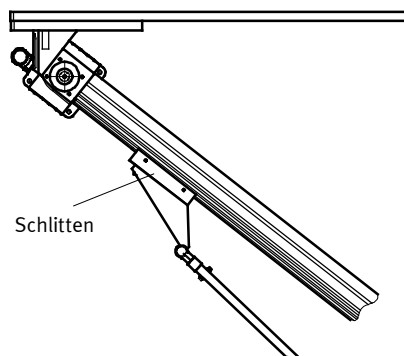


Einbauvariante: geschützte Ausführung (P8)

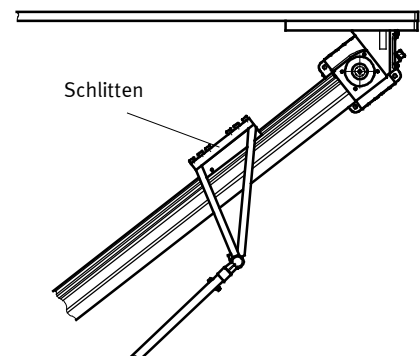
→ 28

Für die Baugrößen 95 und 120 gibt es eine Variante P8, bei der die Achsen gedreht (Schlitten nach oben) eingebaut werden. Am Zahnriemen kann Abrieb entstehen, diese Partikel sammeln sich somit zum Großteil in der Achse und fallen nicht in den Arbeitsraum.

Standard



Geschützte Ausführung (P8)



Stabkinematik EXPT, Tripod

Merkmale

Zur Verfügung stehender Arbeitsraum

Vier Baugrößen stehen zur Auswahl, die sich in ihrem Arbeitsraum- \emptyset unterscheiden.

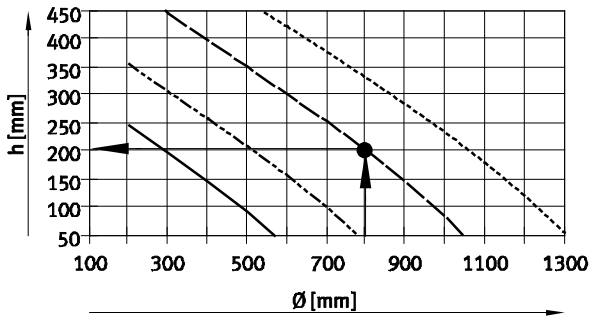
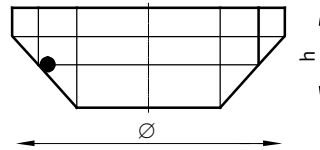
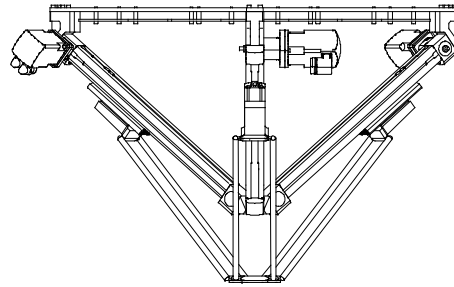
Der mögliche Arbeitsraum kann vereinfacht über die Form eines Zylinders beschrieben werden

(→ Zeichnung rechts)

Je höher der gewünschte Arbeitsraum, desto kleiner ist sein Durchmesser

Durchmesser

(→ Diagramm unten)



- EXPT-45
- - - EXPT-70
>- . . . EXPT-95
- · · EXPT-120

Motoranbauvarianten

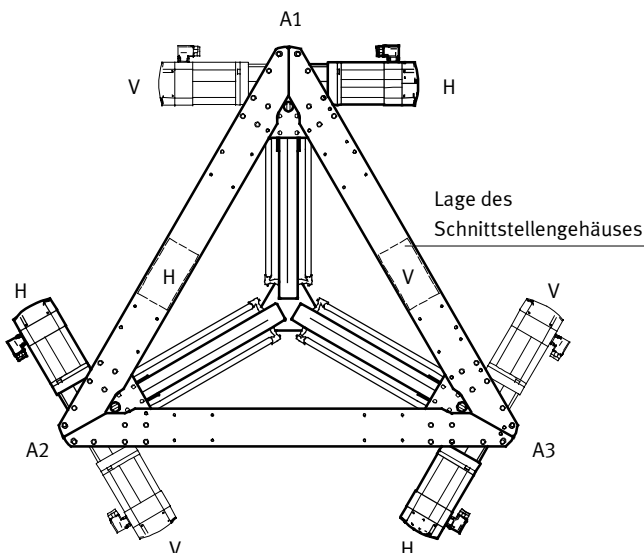
Die Anbaulage der Motoren kann über den Produktbaukasten (→ 28) individuell konfiguriert werden.

Die Standard-Motor-Anbaulage entspricht dem Code HHH (vergleiche Abbildung unten). Dies bedeutet: A1/A2/A3 hinten.

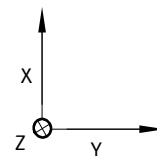
Soll ein Motor in Richtung vorn montiert werden, ist für die jeweilige Achse ein V im Bestellcode anzugeben.

Code	Beschreibung
HHH	A1/A2/A3 hinten
HHV	A3 vorne; A1/A2 hinten
HVV	A2 vorne; A1/A3 hinten
HVV	A2/A3 vorne; A1 hinten
VHH	A1 vorne; A2/A3 hinten
VHV	A1/A3 vorne; A2 hinten
VVH	A1/A2 vorne; A3 hinten
VVV	A1/A2/A3 vorne

Die Position des Schnittstellengehäuses hängt von der Position des Motors (V oder H) an Achse A1 ab.



Koordinatensystem



Stabkinematik EXPT, Tripod

Merkmale

Steuerungssysteme CMCA

Passend zur Stabkinematik EXPT gibt es ein Steuerungssystem CMCA.

Es ist in zwei Ausprägungen verfügbar:

- Montageplatte
- Montageplatte im Schaltschrankgehäuse

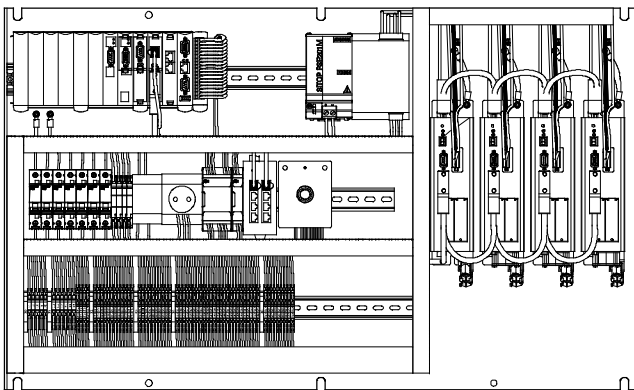
Bestellt werden kann es entweder über den Produktbaukasten

- 28 oder separat
- Internet: CMCA

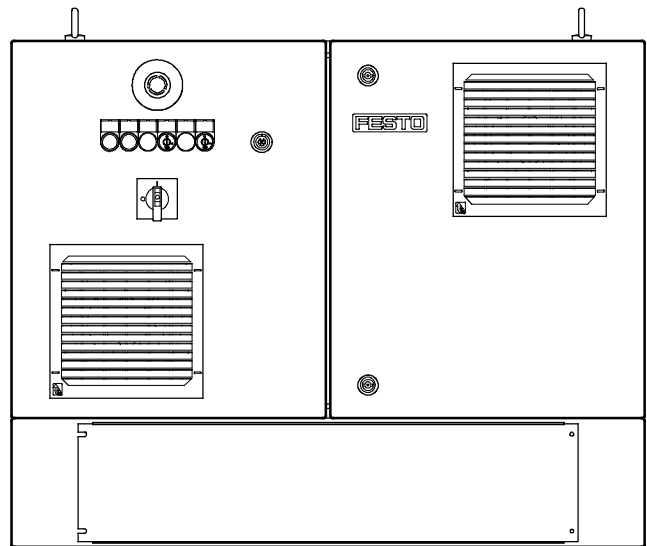
Das Steuerungssystem beinhaltet die zur Ansteuerung notwendige Mehrachssteuerung CMXR und die Motorcontroller CMMP. Zusätzlich ist ein Sicherheitskreis integriert, der die Basisfunktionalität in Verbindung mit dem Handbediengerät CDSA abbildet.

Die Version mit dem Schaltschrankgehäuse verfügt zusätzlich über Bedienelemente und Lüfter in der Tür. Das Steuerungssystem CMCA ist vorparametriert und bereits zusammen mit der jeweiligen Stabkinematik getestet.

Montageplatte



Montageplatte im Schaltschrankgehäuse



Zusammenhang zwischen Bestellcode von Stabkinematik EXPT und Steuerungssystem CMCA

In Abhängigkeit der konfigurierten Stabkinematik EXPT

- mit oder ohne Fronteinheit
- Variante des Steuerungssystems
- Steuerungstyp

ergeben sich folgende Bestelldes für das Steuerungssystem CMCA.

Zuordnungstabelle	
Stabkinematik EXPT	Steuerungssystem CMCA
für Montageplatte	
EXPT-...-T0-...-C-C1-...	CMCA-K1-C1-A4-C-S1
EXPT-...-T0-...-C-C2-...	CMCA-K1-C2-A4-C-S1
EXPT-...-T1 bis T4-...-C-C1-...	CMCA-K1-C1-A5-C-S1
EXPT-...-T1 bis T4-...-C-C2-...	CMCA-K1-C2-A5-C-S1
für Montageplatte im Schaltschrankgehäuse	
EXPT-...-T0-...-CC-C1-...	CMCA-K1-C1-A4-CC-S1
EXPT-...-T0-...-CC-C2-...	CMCA-K1-C2-A4-CC-S1
EXPT-...-T1 bis T4-...-CC-C1-...	CMCA-K1-C1-A5-CC-S1
EXPT-...-T1 bis T4-...-CC-C2-...	CMCA-K1-C2-A5-CC-S1

Stabkinematik EXPT, Tripod

Typenschlüssel

		EXPT	-	70	-	E1	-	T2	-	HHH	-	
Typ												
EXPT	Stabkinematik											
Arbeitsraum [mm]												
45	∅ 450, H100											
70	∅ 700, H100											
95	∅ 950, H100											
120	∅ 1 200, H100											
Antrieb												
E1	DGE-25											
E4	EGC-80											
Anbauelemente												
T0	ohne Drehantrieb											
T1	Drehantrieb, Größe 8											
T2	Drehantrieb, Größe 8 mit pneum. Drehdurchführung											
T3	Drehantrieb, Größe 11											
T4	Drehantrieb, Größe 11 mit pneum. Drehdurchführung											
Anbaulage Motor												
HHH	A1/A2/A3 hinten											
HHV	A3 vorne; A1/A2 hinten											
HVH	A2 vorne; A1/A3 hinten											
HVV	A2/A3 vorne; A1 hinten											
VHH	A1 vorne, A2/A3 hinten											
VHV	A1/A3 vorne; A2 hinten											
VVH	A1/A2 vorne; A3 hinten											
VVV	A1/A2/A3 vorne											
Partikelschutz												
-	Standard											
P8	geschützte Ausführung											

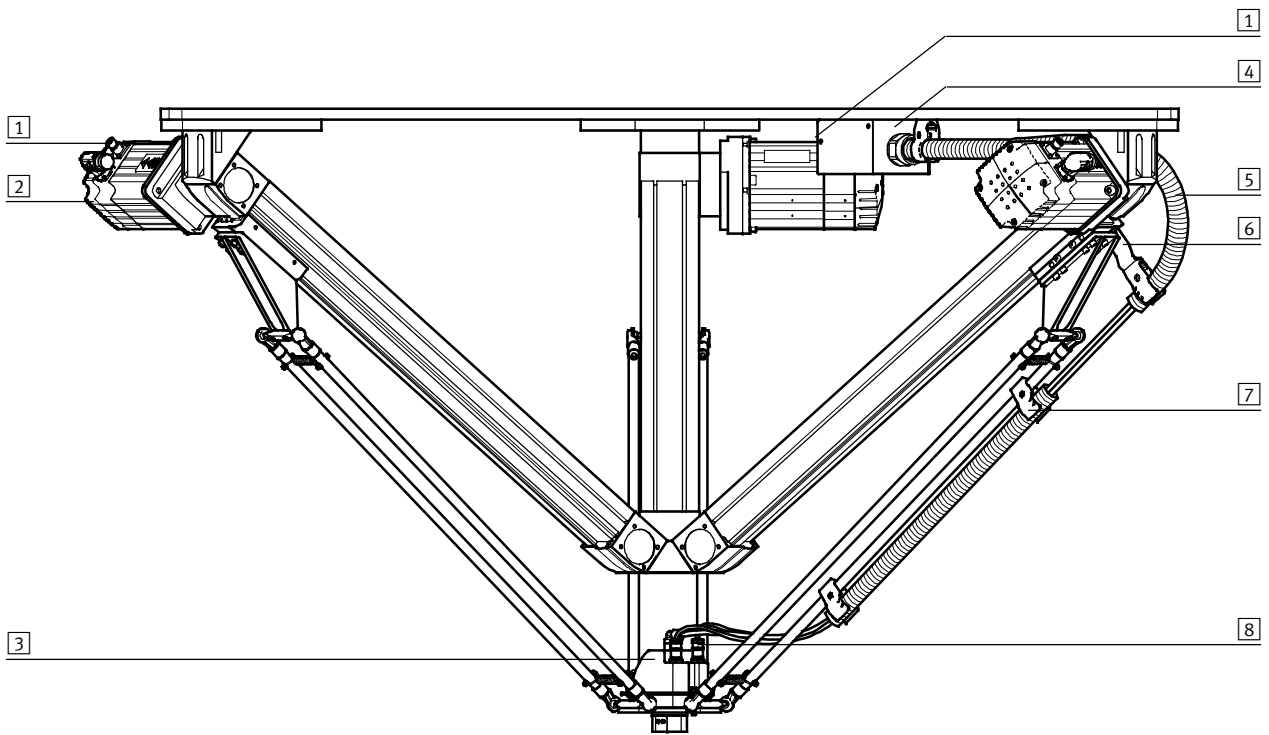
Stabkinematik EXPT, Tripod

Typenschlüssel

→	CC	-	C1	-	B	-	15K	-	S	-	DE
Steuerungssystem											
-	ohne										
C	Montageplatte										
CC	Schaltschrank										
Mehrachschcontroller											
-	ohne										
C1	mit CMXR C1										
C2	mit CMXR C2, mit integrierter SPS										
Bedienterminal											
-	ohne										
B	mit Bediengerät CDSA										
Leitungslänge											
-	ohne										
5K	5 m										
10K	10 m										
15K	15 m										
Voreinstellung											
-	Standard										
S	mit Kalibrierung										
Dokumentationssprache											
DE	deutsch										
EN	englisch										
ES	spanisch										
FR	französisch										
IT	italienisch										
RU	russisch										
SV	schwedisch										
ZH	chinesisch										

Stabkinematik EXPT, Tripod

Peripherieübersicht



Stabkinematik EXPT, Tripod


Peripherieübersicht

FESTO


Anbauteile und Zubehör		
Typ	Beschreibung	→ Seite/Internet
1 Verbindungsleitung 5K, 10K, 15K	alle notwendigen Verbindungsleitungen/Druckluftschlauch werden bei Auslieferung lose mitgeliefert. Die benötigte Kabellänge kann im Produktbaukasten (keine, 5 m, 10 m oder 15m) gewählt werden	30
2 Servomotor HHH, HHV, ...	die Anbaulage der Motoren wird über den Produktbaukasten (HHH ... VVV) definiert. Durch einen Multiturn-Drehgeber ist keine Referenzfahrt notwendig	-
3 Fronteinheit T0, T1, T2, ...	zur Auswahl stehen: <ul style="list-style-type: none"> • Fronteinheit ohne Drehantrieb (T0) • Fronteinheit mit Drehantrieb (T1 bis T4) 	-
4 Schnittstellengehäuse	dient als Schnittstelle zwischen Stabkinematik und Schaltschrank, zur Versorgung der Fronteinheit	-
5 Schutzschlauch MKG	ist bei allen Varianten (T0 bis T4), an der Achse A1, vormontiert	31
6 Winkelbausatz EAHM-E10	ist bei allen Varianten (T0 bis T4), an der Achse A1, vormontiert. Je nach Bedarf können über das Zubehör weitere Winkelbausätze bestellt werden	31
7 Schlauchhalter EAHM-E10-TH	ist bei allen Varianten (T0 bis T4), an der Achse A1, vormontiert. Je nach Bedarf können über das Zubehör weitere Schlauchhalter bestellt werden	31
8 Installation Fronteinheit	die Leitungen zur Versorgung der Fronteinheit sind bereits zwischen Fronteinheit und Schnittstellengehäuse installiert	-

Stabkinematik EXPT, Tripod

Datenblatt

 Baugröße
45, 70, 95, 120

 www.festo.com

 Reparaturservice



Allgemeine Technische Daten					
Baugröße		45	70	95	120
Konstruktiver Aufbau		Stabkinematik			
Motorart		Servomotor			
Einbaulage		waagrecht			
Arbeitsraum					
Nenn Durchmesser	[mm]	450	700	950	1 200
Nennhöhe	[mm]	100	100	100	100
Max. Beschleunigung ¹⁾	[m/s ²]	110			
Max. Geschwindigkeit ¹⁾	[m/s]	7			
Max. Pickrate ¹⁾²⁾	[picks/min]	150			
Wiederholgenauigkeit	[mm]	±0,1			
Positioniergenauigkeit ³⁾	[mm]	±0,5			
Spurtreue ³⁾⁴⁾	[mm]	±0,5			
Nutzlast ⁵⁾					
bei min. Dynamik	[kg]	5			
bei max. Dynamik	[kg]	1			
Basisgewicht	[kg]	45	47,5	61,5	66

- 1) Beim Einsatz in Verbindung mit dem Motorcontroller C MMP-AS-C5-3A und Mehrachssteuerung CMXR.
- 2) Im 12° Zyklus.
- 3) Nur bei kalibriertem System (Bestellcode S).
- 4) Bei einer Geschwindigkeit von ≤0,3 m/s.
- 5) Summe aus Lastmasse und an der Fronteinheit befestigtem Zubehör.

Max. Prozesskraft in Z-Richtung					
Baugröße		45	70	95	120
bei einem Arbeitsraum-Ø	[mm]	0	0	0	0
Prozesskraft	[N]	1 300	1 000	1 000	850
bei einem Arbeitsraum-Ø ⁶⁾	[mm]	112,5	175	237,5	300
Prozesskraft	[N]	1 000	750	750	750

6) Die angegebenen Werte entsprechen 25% des Nenndurchmessers.

Betriebs- und Umweltbedingungen		
Umgebungstemperatur	[°C]	0 ... +40
Lagertemperatur	[°C]	-10 ... +60
Betriebsdruck	[bar]	2 ... 8
Stabverlusterkennung		
Einschaltdauer ⁷⁾	[%]	100
Korrosionsbeständigkeit KBK ⁸⁾		2

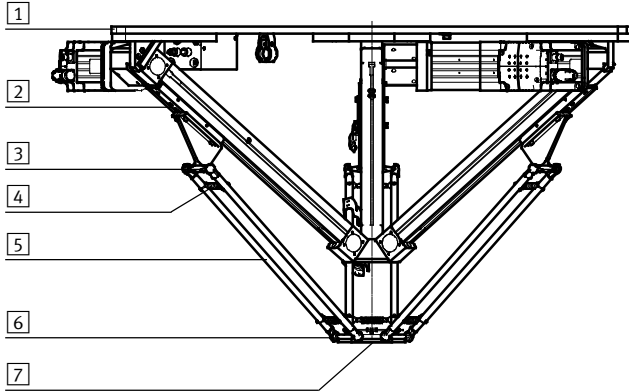
- 7) Beim Einsatz in Verbindung mit dem Motorcontroller C MMP-AS-C5-3A und Mehrachssteuerung CMXR.
- 8) Korrosionsbeständigkeitsklasse 2 nach Festo Norm 940 070
Bauteile mit mäßiger Korrosionsbeanspruchung. Außenliegende sichtbare Teile mit vorrangig dekorativer Anforderung an die Oberfläche, die im direkten Kontakt zur umgebenden industriellen Atmosphäre bzw. Medien, wie Kühl- und Schmierstoffe stehen.

Stabkinematik EXPT, Tripod

Datenblatt

Werkstoffe

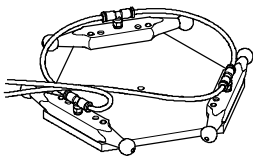
Funktionschnitt



Stabkinematik

1	Montagerahmen	Aluminium-Knetlegierung
2	Zahnriemenachse DGE/EGC	→ Internet: dge, egc
3	Kugelpfanne	Aluminium-Knetlegierung
4	Zugfeder	hochlegierter Stahl, rostfrei
5	Stabpaar	Kunststoff, carbonfaserverstärkt
6	Kugelpfanne	Polyamid
	Kugel	Keramik
7	Fronteinheit	Aluminium-Knetlegierung
-	Werkstoff-Hinweis	LABS-haltige Stoffe enthalten Kupfer- und PTFE-frei

Stabverlusterkennung

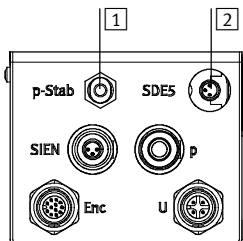


Mit der Stabverlusterkennung kann ein Aushängen der Stäbe festgestellt und ein Not-Stopp eingeleitet werden.

Realisiert wird dies über eine permanente Druckluftüberwachung (Druckschalter im Schnittstellengehäuse am Rahmen integriert)

Hierzu werden die Kugelpfannen-Verbindungen der Fronteinheit mit einer Druckluft von 2 bar (rel.) beaufschlagt.

Anschlüsse am Schnittstellengehäuse:



1 Druckluftversorgung für die Stabverlusterkennung. Im Schnittstellengehäuse wird die Druckluft auf 2 bar geregelt.

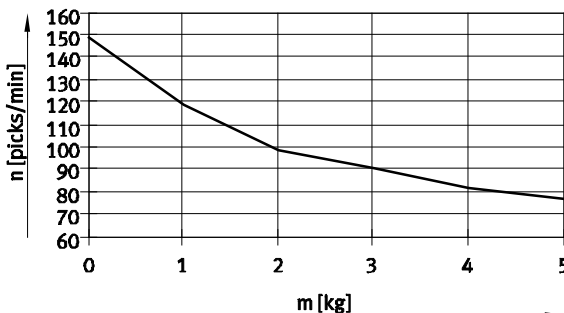
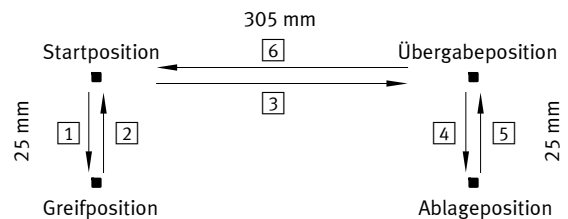
2 Drucksensor zur Überwachung der Stabverlusterkennung. Verbindungsleitung → 30

Pickrate in Abhängigkeit der Nutzlast

Die Kennwerte der Dynamik werden in so genannten 12"-Zyklen ermittelt. Das nachfolgend dargestellte Diagramm zeigt an, wie viele Zyklen in Abhängigkeit der Nutzlast maximal möglich sind. Dabei wird eine Genauigkeit von ±0,5mm zu Grunde gelegt.

Ein 12"-Zyklus bedeutet:

1. Zur Greifposition
2. Zur Startposition
3. Zur Übergabeposition
4. Zur Ablageposition
5. Zur Übergabeposition
6. Zur Startposition

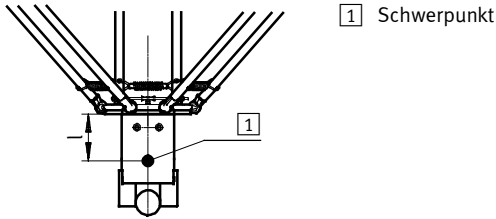


n= Zyklen pro Minute
m= Nutzlast

Stabkinematik EXPT, Tripod

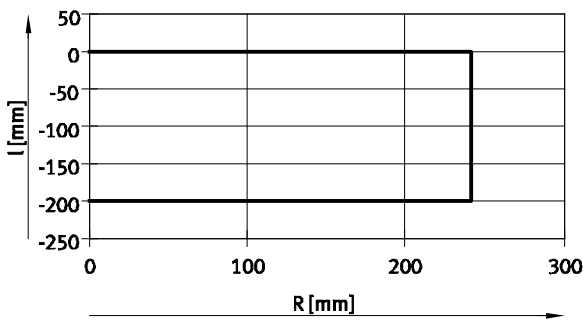
Datenblatt

Max. Beschleunigung a in Abhängigkeit von der Position im Arbeitsraum R und dem Abstand l , vom Schwerpunkt der Nutzlast m zur Fronteinheit



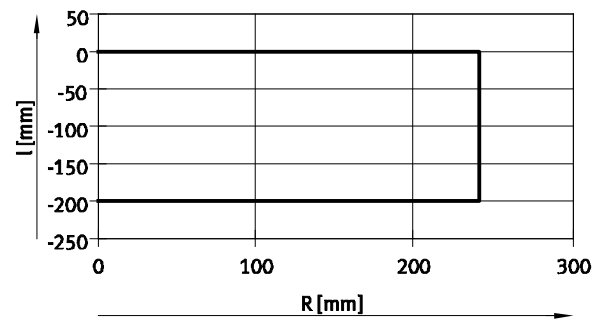
EXPT-45

Nutzlast von 0,1 kg



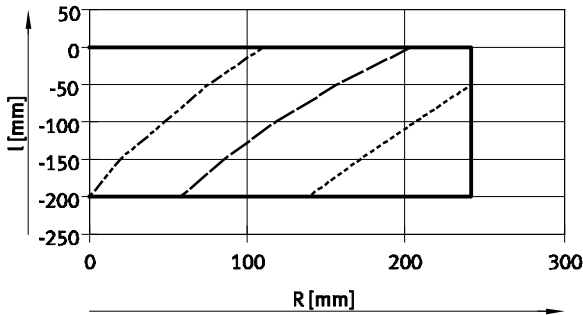
— $a = 0 \dots 100 \text{ m/s}^2$

Nutzlast von 0,5 kg



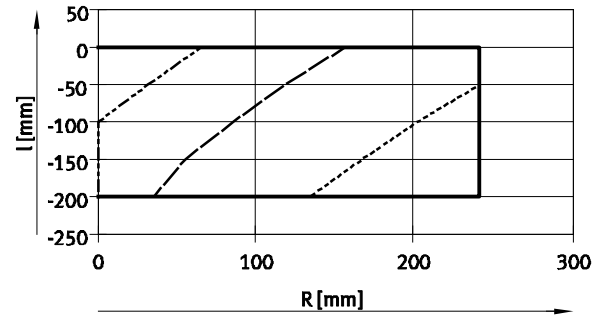
— $a = 0 \dots 100 \text{ m/s}^2$

Nutzlast von 1 kg



— $a = 0 \dots 70 \text{ m/s}^2$
 - - - $a = 100 \text{ m/s}^2$
 - · - $a = 90 \text{ m/s}^2$
 · · · $a = 80 \text{ m/s}^2$

Nutzlast von 1,5 kg

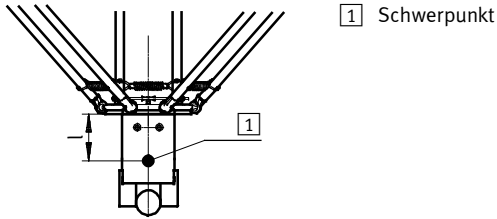


— $a = 0 \dots 50 \text{ m/s}^2$
 - - - $a = 80 \text{ m/s}^2$
 - · - $a = 70 \text{ m/s}^2$
 · · · $a = 60 \text{ m/s}^2$

Stabkinematik EXPT, Tripod

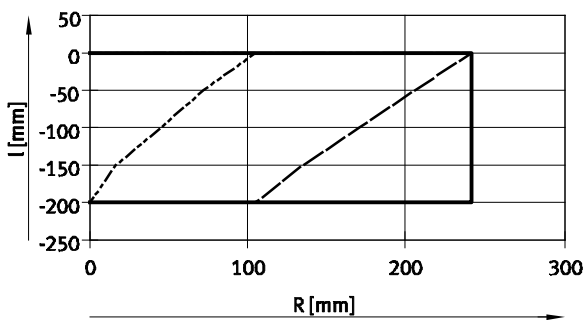
Datenblatt

Max. Beschleunigung a in Abhängigkeit von der Position im Arbeitsraum R und dem Abstand l , vom Schwerpunkt der Nutzlast m zur Fronteinheit



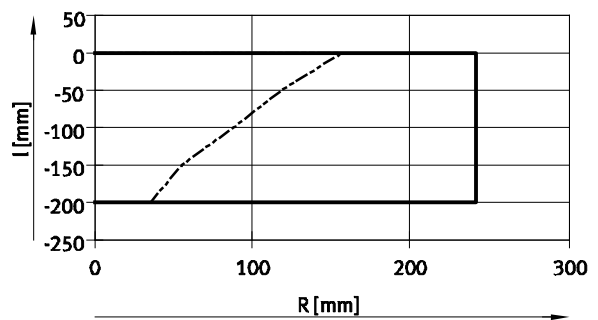
EXPT-45

Nutzlast von 2 kg



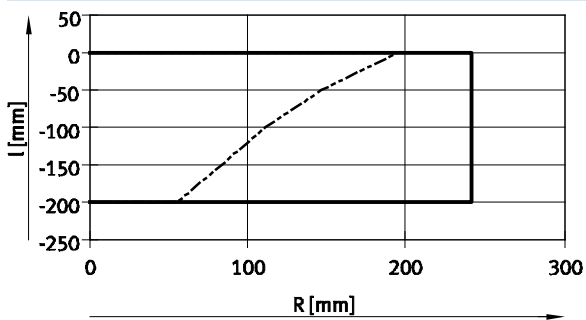
— $a = 0 \dots 40 \text{ m/s}^2$
 - - - $a = 60 \text{ m/s}^2$
 - · - $a = 50 \text{ m/s}^2$

Nutzlast von 3 kg



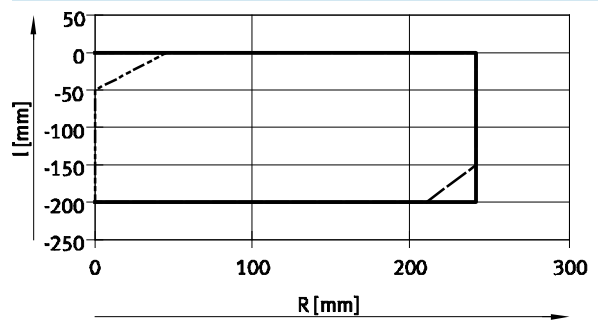
— $a = 0 \dots 30 \text{ m/s}^2$
 - - - $a = 40 \text{ m/s}^2$

Nutzlast von 4 kg



— $a = 0 \dots 20 \text{ m/s}^2$
 - - - $a = 30 \text{ m/s}^2$

Nutzlast von 5 kg

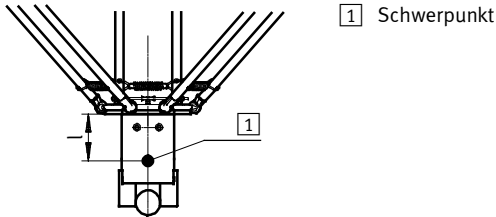


— $a = 0 \dots 10 \text{ m/s}^2$
 - - - $a = 30 \text{ m/s}^2$
 - · - $a = 20 \text{ m/s}^2$

Stabkinematik EXPT, Tripod

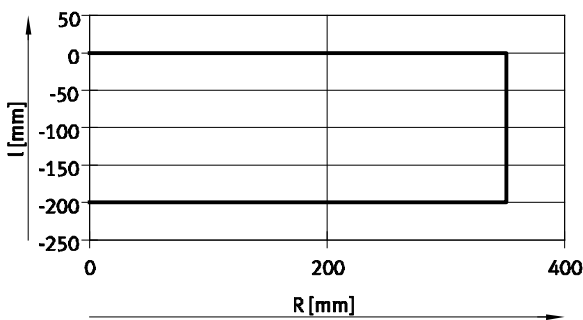
Datenblatt

Max. Beschleunigung a in Abhängigkeit von der Position im Arbeitsraum R und dem Abstand l , vom Schwerpunkt der Nutzlast m zur Fronteinheit



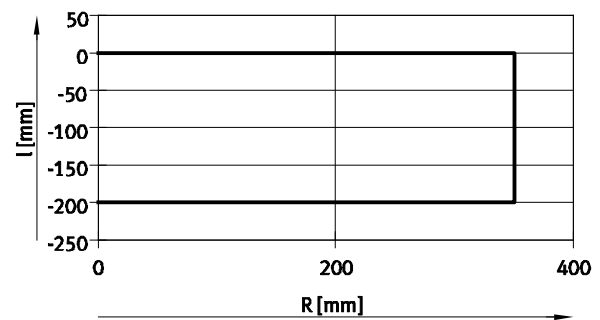
EXPT-70

Nutzlast von 0,1 kg



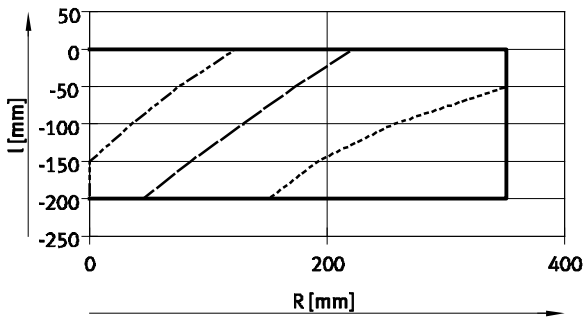
— $a = 0 \dots 100 \text{ m/s}^2$

Nutzlast von 0,5 kg



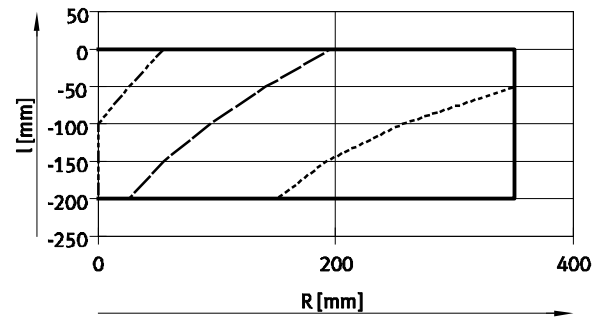
— $a = 0 \dots 100 \text{ m/s}^2$

Nutzlast von 1 kg



— $a = 0 \dots 70 \text{ m/s}^2$
 - - - $a = 100 \text{ m/s}^2$
 - - - $a = 90 \text{ m/s}^2$
 - - - $a = 80 \text{ m/s}^2$

Nutzlast von 1,5 kg

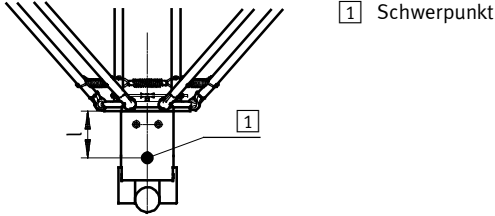


— $a = 0 \dots 50 \text{ m/s}^2$
 - - - $a = 80 \text{ m/s}^2$
 - - - $a = 70 \text{ m/s}^2$
 - - - $a = 60 \text{ m/s}^2$

Stabkinematik EXPT, Tripod

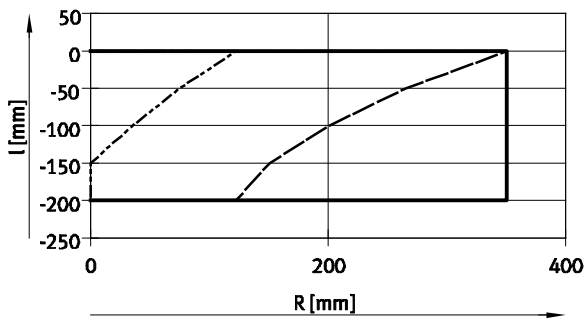
Datenblatt

Max. Beschleunigung a in Abhängigkeit von der Position im Arbeitsraum R und dem Abstand l , vom Schwerpunkt der Nutzlast m zur Fronteinheit



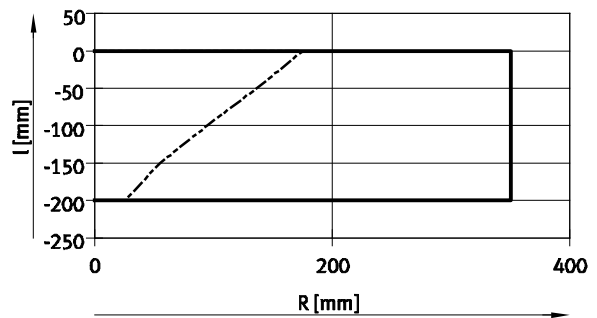
EXPT-70

Nutzlast von 2 kg



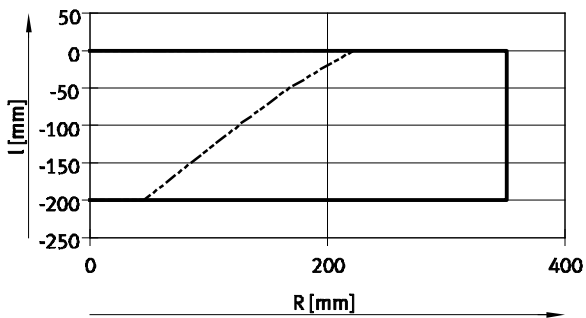
— $a = 0 \dots 40$ m/s²
 - - - $a = 60$ m/s²
 - · - $a = 50$ m/s²

Nutzlast von 3 kg



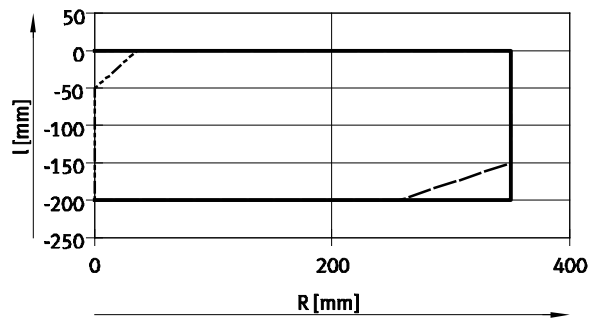
— $a = 0 \dots 30$ m/s²
 - - - $a = 40$ m/s²

Nutzlast von 4 kg



— $a = 0 \dots 20$ m/s²
 - - - $a = 30$ m/s²

Nutzlast von 5 kg

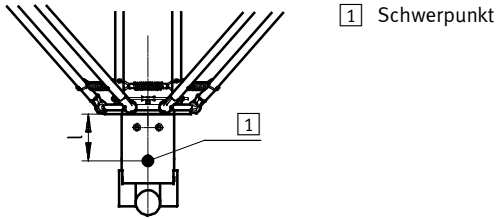


— $a = 0 \dots 10$ m/s²
 - - - $a = 30$ m/s²
 - · - $a = 20$ m/s²

Stabkinematik EXPT, Tripod

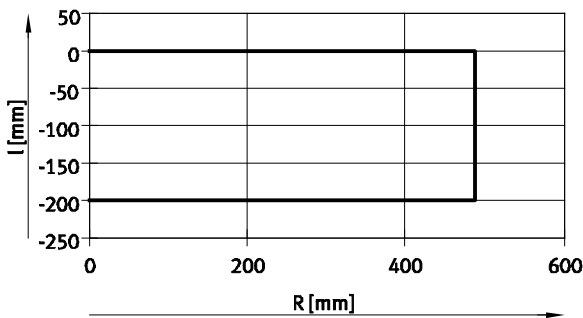
Datenblatt

Max. Beschleunigung a in Abhängigkeit von der Position im Arbeitsraum R und dem Abstand l , vom Schwerpunkt der Nutzlast m zur Fronteinheit

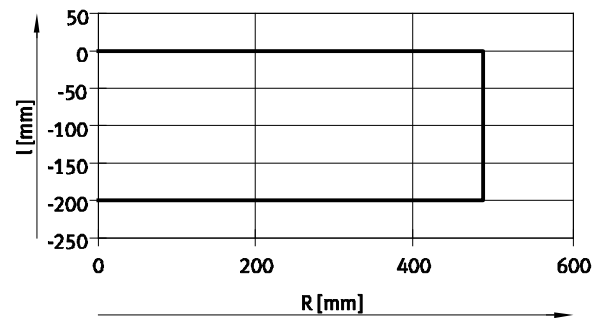


EXPT-95

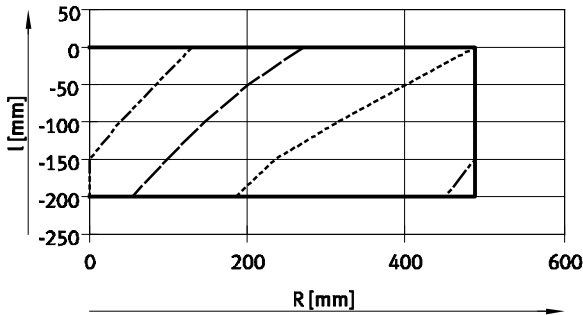
Nutzlast von 0,1 kg



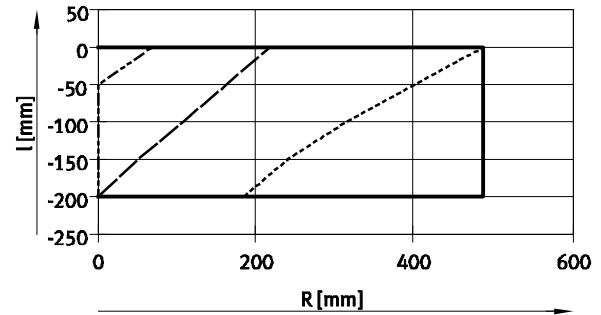
Nutzlast von 0,5 kg



Nutzlast von 1 kg



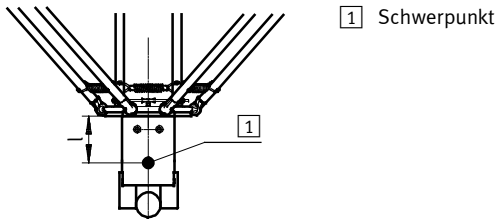
Nutzlast von 1,5 kg



Stabkinematik EXPT, Tripod

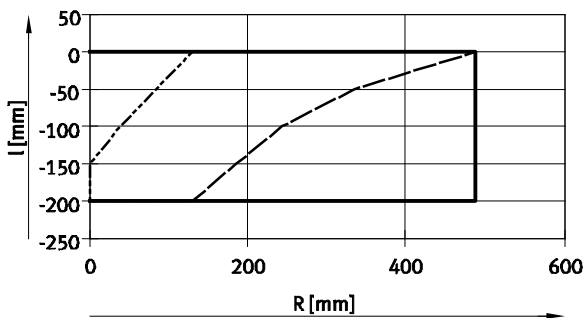
Datenblatt

Max. Beschleunigung a in Abhängigkeit von der Position im Arbeitsraum R und dem Abstand l , vom Schwerpunkt der Nutzlast m zur Fronteinheit



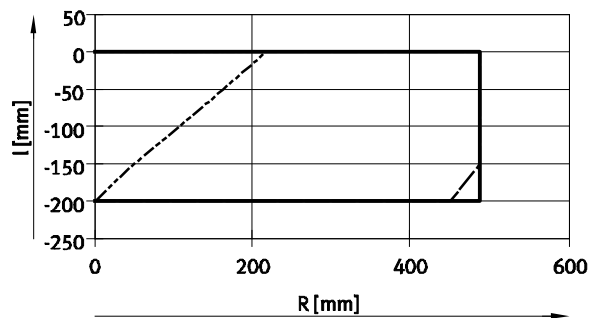
EXPT-95

Nutzlast von 2 kg



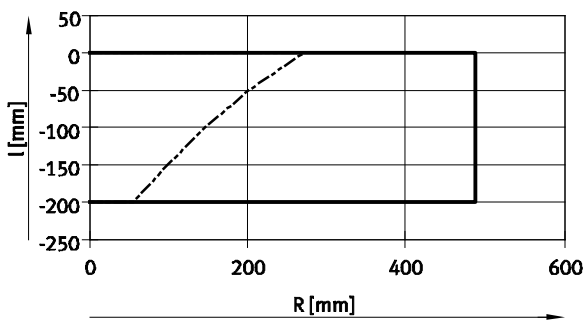
— $a = 0 \dots 40$ m/s²
 - - - $a = 60$ m/s²
 - · - $a = 50$ m/s²

Nutzlast von 3 kg



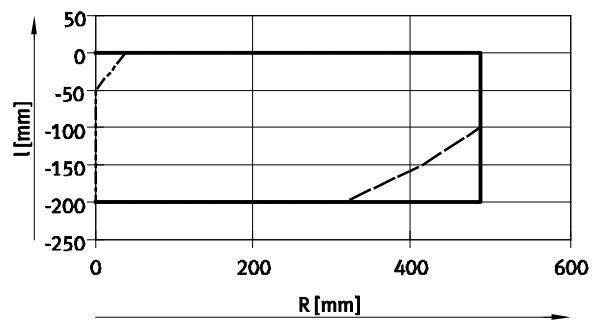
— $a = 0 \dots 20$ m/s²
 - - - $a = 40$ m/s²
 - · - $a = 30$ m/s²

Nutzlast von 4 kg



— $a = 0 \dots 20$ m/s²
 - - - $a = 30$ m/s²

Nutzlast von 5 kg

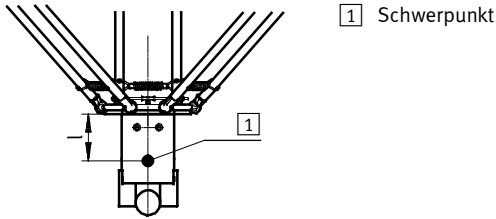


— $a = 0 \dots 10$ m/s²
 - - - $a = 30$ m/s²
 - · - $a = 20$ m/s²

Stabkinematik EXPT, Tripod

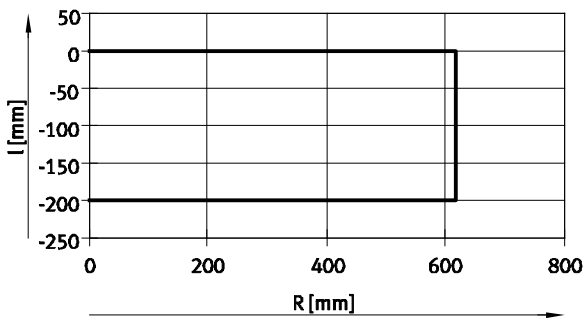
Datenblatt

Max. Beschleunigung a in Abhängigkeit von der Position im Arbeitsraum R und dem Abstand l , vom Schwerpunkt der Nutzlast m zur Fronteinheit



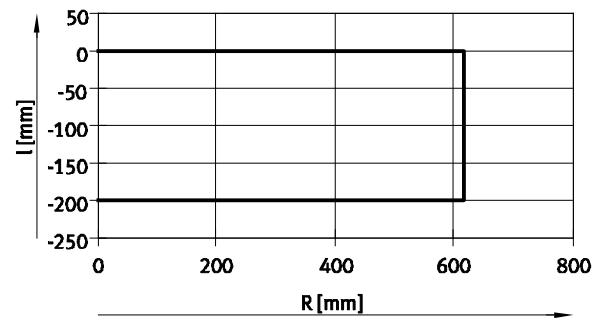
EXPT-120

Nutzlast von 0,1 kg



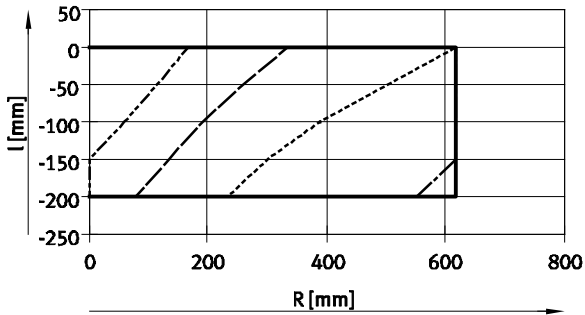
— $a = 0 \dots 100 \text{ m/s}^2$

Nutzlast von 0,5 kg



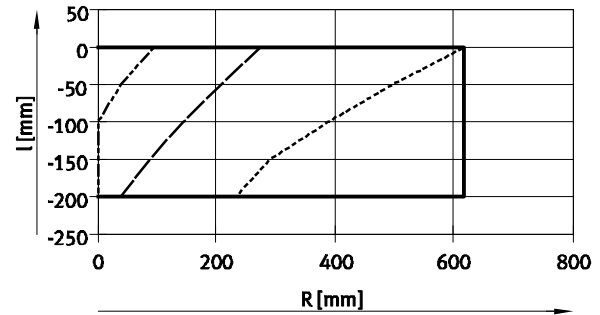
— $a = 0 \dots 100 \text{ m/s}^2$

Nutzlast von 1 kg



— $a = 0 \dots 60 \text{ m/s}^2$
 - - - $a = 100 \text{ m/s}^2$
 - - - $a = 90 \text{ m/s}^2$
 - - - $a = 80 \text{ m/s}^2$
 - - - $a = 70 \text{ m/s}^2$

Nutzlast von 1,5 kg

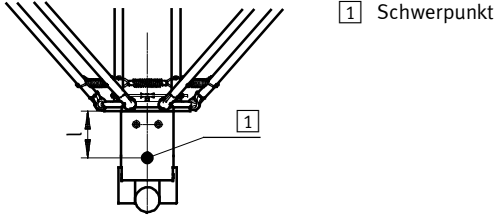


— $a = 0 \dots 50 \text{ m/s}^2$
 - - - $a = 80 \text{ m/s}^2$
 - - - $a = 70 \text{ m/s}^2$
 - - - $a = 60 \text{ m/s}^2$

Stabkinematik EXPT, Tripod

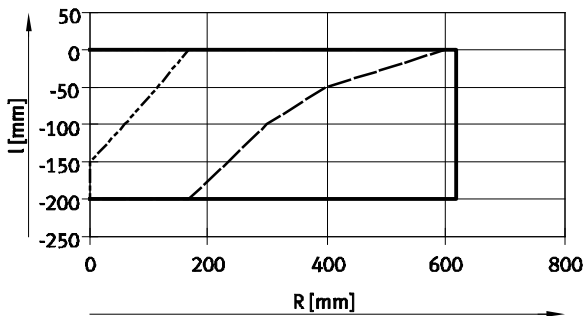
Datenblatt

Max. Beschleunigung a in Abhängigkeit von der Position im Arbeitsraum R und dem Abstand l , vom Schwerpunkt der Nutzlast m zur Fronteinheit



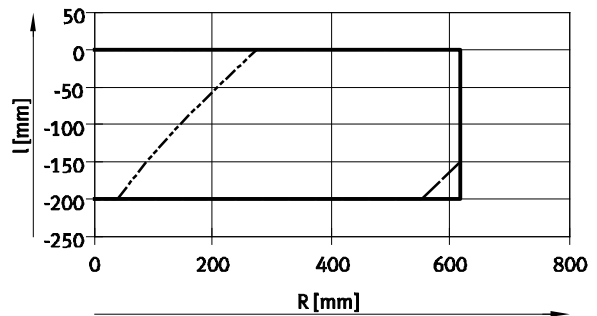
EXPT-120

Nutzlast von 2 kg



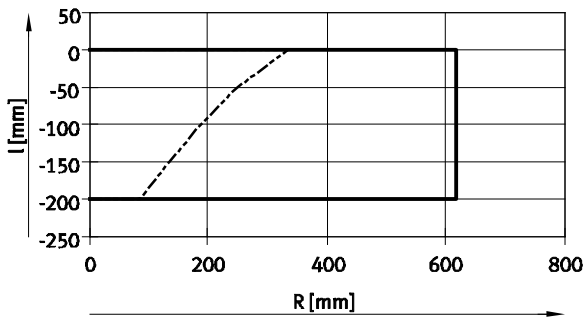
— $a = 0 \dots 40 \text{ m/s}^2$
 - - - $a = 60 \text{ m/s}^2$
 - · - $a = 50 \text{ m/s}^2$

Nutzlast von 3 kg



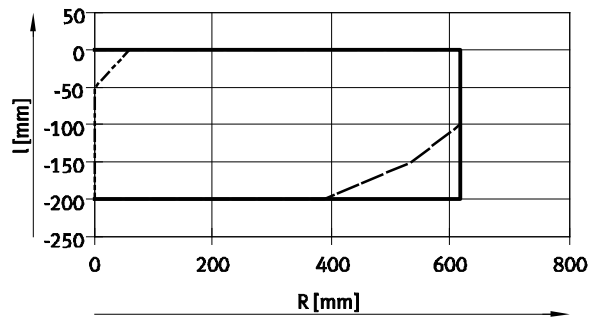
— $a = 0 \dots 20 \text{ m/s}^2$
 - - - $a = 40 \text{ m/s}^2$
 - · - $a = 30 \text{ m/s}^2$

Nutzlast von 4 kg



— $a = 0 \dots 20 \text{ m/s}^2$
 - - - $a = 30 \text{ m/s}^2$

Nutzlast von 5 kg



— $a = 0 \dots 10 \text{ m/s}^2$
 - - - $a = 30 \text{ m/s}^2$
 - · - $a = 20 \text{ m/s}^2$

Stabkinematik EXPT, Tripod

Datenblatt

Anforderungen an das Gestell

Die Positionier- und Bahngenauigkeit hängt maßgeblich vom Aufbau des Gestells ab.

Dabei sind folgende Einflüsse zu beachten:

- Steifigkeit Gestell
- Masse Gestell
- Masse Stabkinematik

- Anregefrequenz durch den dynamischen Betrieb der Stabkinematik
 - Zyklen pro Minuten
 - Dynamische Einstellungen für Beschleunigung und Ruck

Maximale Kräfte treten auf, wenn zwei Achsen entgegengesetzt zur dritten beschleunigen und dadurch auch eine Horizontalbewegung der Nutzlast erfolgt.

Das Gestell muss so ausgelegt sein, dass die durch die Stabkinematik maximal auftretenden Kräfte mit der notwendigen Sicherheit aufgenommen werden können.

Der Richtwert für die erste Eigenfrequenz wird für das Gesamtsystem von mindestens 16 Hz angegeben.

Bei maximaler Dynamik der Achsen ergeben sich folgende Kräfte auf die Eckwinkel des Montagerahmens und somit auf die Befestigung im Gestell.

Baugröße		45	70	95	120
Vertikalkraft	[N]	±250	±290	±325	±475
Horizontalkraft	[N]	±145	±150	±200	±215

Befestigungsmöglichkeiten am Gestell

Die Befestigung der Stabkinematik muss grundsätzlich im Bereich der Eckwinkel des Montagerahmens erfolgen. In diesem Bereich muss für eine plane, verwindungssteife Auflagefläche gesorgt werden.

Zur Erreichung der Positioniergenauigkeit gelten für die Auflageflächen folgende Mindestanforderungen:

- Ebenheit = 0,05 mm
- Parallelität = 0,5 mm

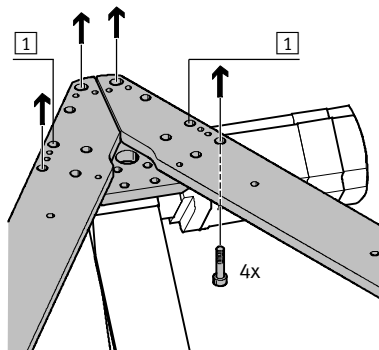
Da der Nutabstand in dem 80x80-Profil 40mm beträgt, wurden die Bohrungen in den Eckwinkeln so angeordnet, dass das Profil in verschiedenen Positionen befestigt werden kann.

Da bei der Demontage des Motors die Referenzierung der entsprechenden Achse verloren geht, sollten Montagebohrungen verwendet werden, bei denen der Motor nicht entfernt werden muss.
Die Bohrungen 1 sind, je nach Anbaulage des Motors, nicht zugänglich.

Direktbefestigung mit Schrauben Schrauben M8x...

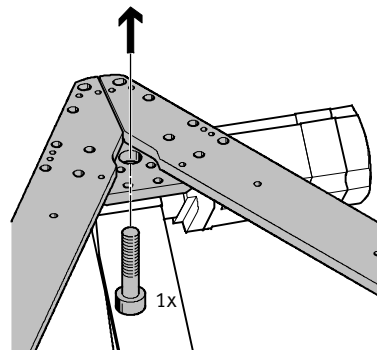
Mit mindestens 4 Schrauben (M8) je Eckwinkel direkt am Gestell. Die 4 Schrauben sollen dabei möglichst weit auseinander

liegen, um eine verwindungssteife Verbindung sicher zu stellen.



Schrauben M20x...

Mit 1 Schraube (M20) je Eckwinkel direkt am Gestell. Dazu befindet sich eine zentrale Bohrung an jedem Winkel.



Stabkinematik EXPT, Tripod

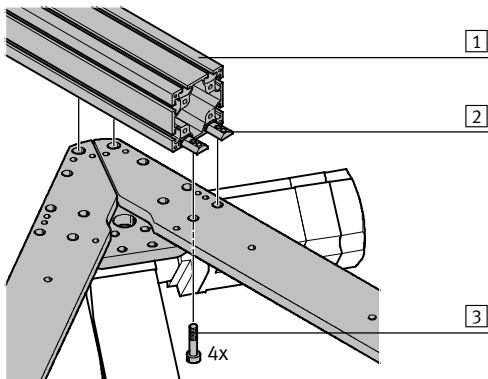
Datenblatt

Befestigungsmöglichkeiten am Gestell

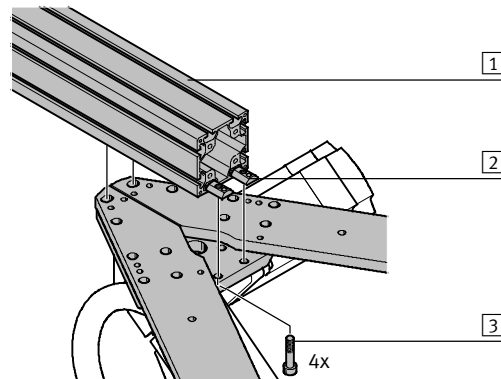
Befestigung über Nutensteine – parallel zum Montagerahmen

- 1 Profil (z. B. HMBS-80/80)
- 2 Nutenstein (z. B. NST-HMV-8-2-M8)
- 3 Schrauben (z. B. M8x35)

Beispiel 1



Beispiel 2



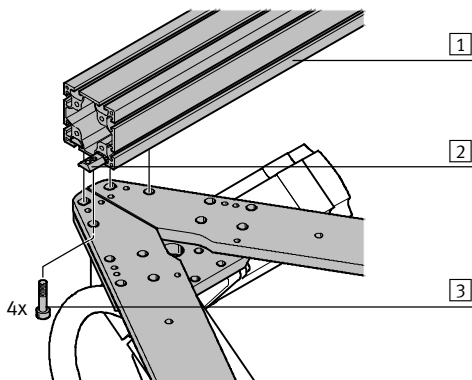
Befestigung über Nutensteine – quer zum Montagerahmen

- 1 Profil (z. B. HMBS-80/80)
- 2 Nutenstein (z. B. NST-HMV-8-2-M8)
- 3 Schrauben (z. B. M8x35)
- 4 Winkel

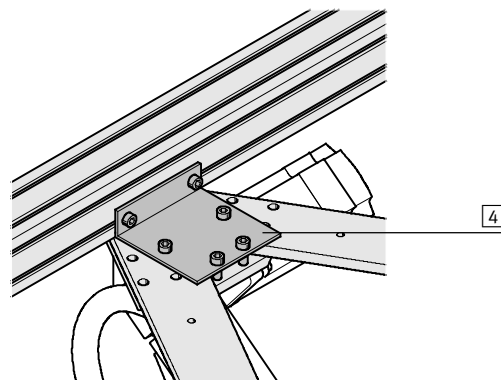
Die zusätzlichen Winkel in den nachfolgenden Beispielen sind notwendig, um die Verwindungssteifigkeit und die Auflagefläche zu erhöhen.

Beispiel 1

Befestigung des Profils

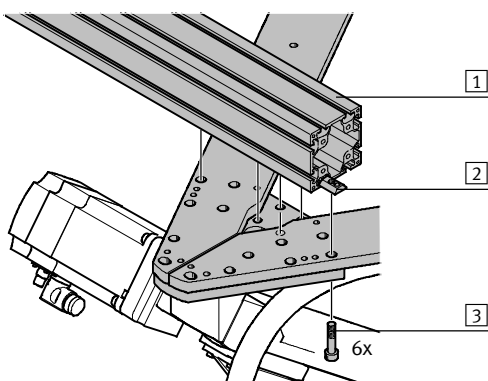


Befestigung des Winkels

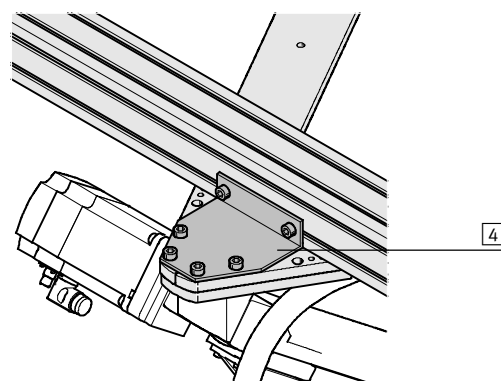


Beispiel 2

Befestigung des Profils



Befestigung des Winkels



Stabkinematik EXPT, Tripod

Datenblatt

Technische Daten Fronteinheit

EXPT-...-T...



Mechanische Daten				
Typ	EXPT-...-			
	T1	T2	T3	T4
Konstruktiver Aufbau	elektromechanisches Drehmodul			
	-	mit Drehdurchführung	-	mit Drehdurchführung
Motorart	Servomotor			
Baugröße	8	8	11	11
Drehwinkel	endlos			
Pneumatischer Anschluss	-	G $\frac{1}{8}$	-	G $\frac{1}{8}$
Nennweite [mm]	-	4	-	4
Normalnenndurchfluss [l/min]	-	350	-	350
Getriebeübersetzung	30:1			
Wiederholgenauigkeit [°]	±0,01			
Max. Abtriebsdrehzahl [1/min]	200			
Nenn Drehmoment [Nm]	0,75	0,75	1,8	1,8
Spitzendrehmoment [Nm]	1,8	1,8	4,5	4,5
Max. Axialkraft [N]	200	200	300	300
Max. Kippmoment, statisch [Nm]	15	15	40	40
Zul. Lastmassenträgheitsmoment [kgm ²]	0,0026	0,0026	0,006	0,006
Einbaulage	beliebig			
Lastmasse für EXPT [g]	640	690	850	900

Elektrische Daten				
Typ	EXPT-...-			
	T1	T2	T3	T4
Nennspannung [V AC]	230			
Nennstrom [A]	0,31	0,31	0,74	0,74
Spitzenstrom [A]	0,61	0,61	1,5	1,5
Nennleistung [W]	9,2	9,2	22,1	22,1
Einschaltdauer [%]	100			
Messsystem ¹⁾	Encoder			

1) Referenzfahrt notwendig

Betriebs- und Umweltbedingungen				
Typ	EXPT-...-			
	T1	T2	T3	T4
Betriebsdruck [bar]	-	-0,9 ... +10	-	-0,9 ... +10
Umgebungstemperatur [°C]	0 ... 40			
Schutzart	IP40			
Werkstoff-Hinweis	RoHS konform			
Korrosionsbeständigkeit KBK ¹⁾	2			

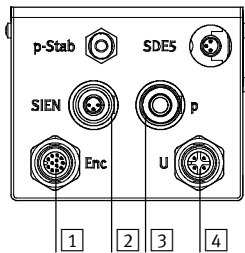
1) Korrosionsbeständigkeitsklasse 2 nach Festo Norm 940 070
Bauteile mit mäßiger Korrosionsbeanspruchung. Außenliegende sichtbare Teile mit vorrangig dekorativer Anforderung an die Oberfläche, die im direkten Kontakt zur umgebenden industriellen Atmosphäre bzw. Medien, wie Kühl- und Schmierstoffe stehen.

Stabkinematik EXPT, Tripod

Datenblatt

FESTO

Anschlüsse am Schnittstellengehäuse:



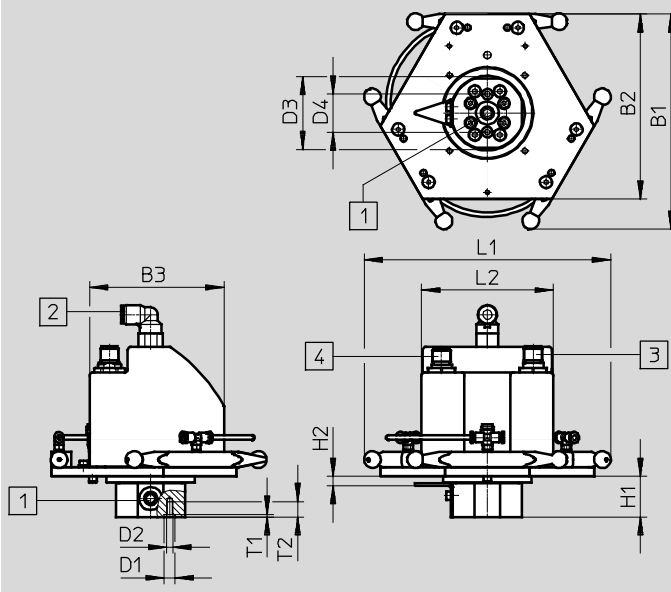
Anschluss für:

- 1 Encoderleitung → 30
- 2 Abfrage der Drehbewegung → 30
- 3 Arbeitsluftanschluss für pneumatische Drehdurchführung
- 4 Motorleitung → 30

Abmessungen

Download CAD-Daten → www.festo.com

Fronteinheit



- 1 Arbeitsluftanschluss Abgang
- 2 Arbeitsluftanschluss Drehdurchführung
- 3 Anschluss für Motorleitung
- 4 Anschluss für Encoderleitung

Typ	B1	B2	B3	D1 ∅ H7	D2	D3 ∅	D4 ∅	H1	H2 +1	L1	L2	T1	T2
EXPT-...	141	122	88	7	M4	48	25	27	6	162	86	1,6	10

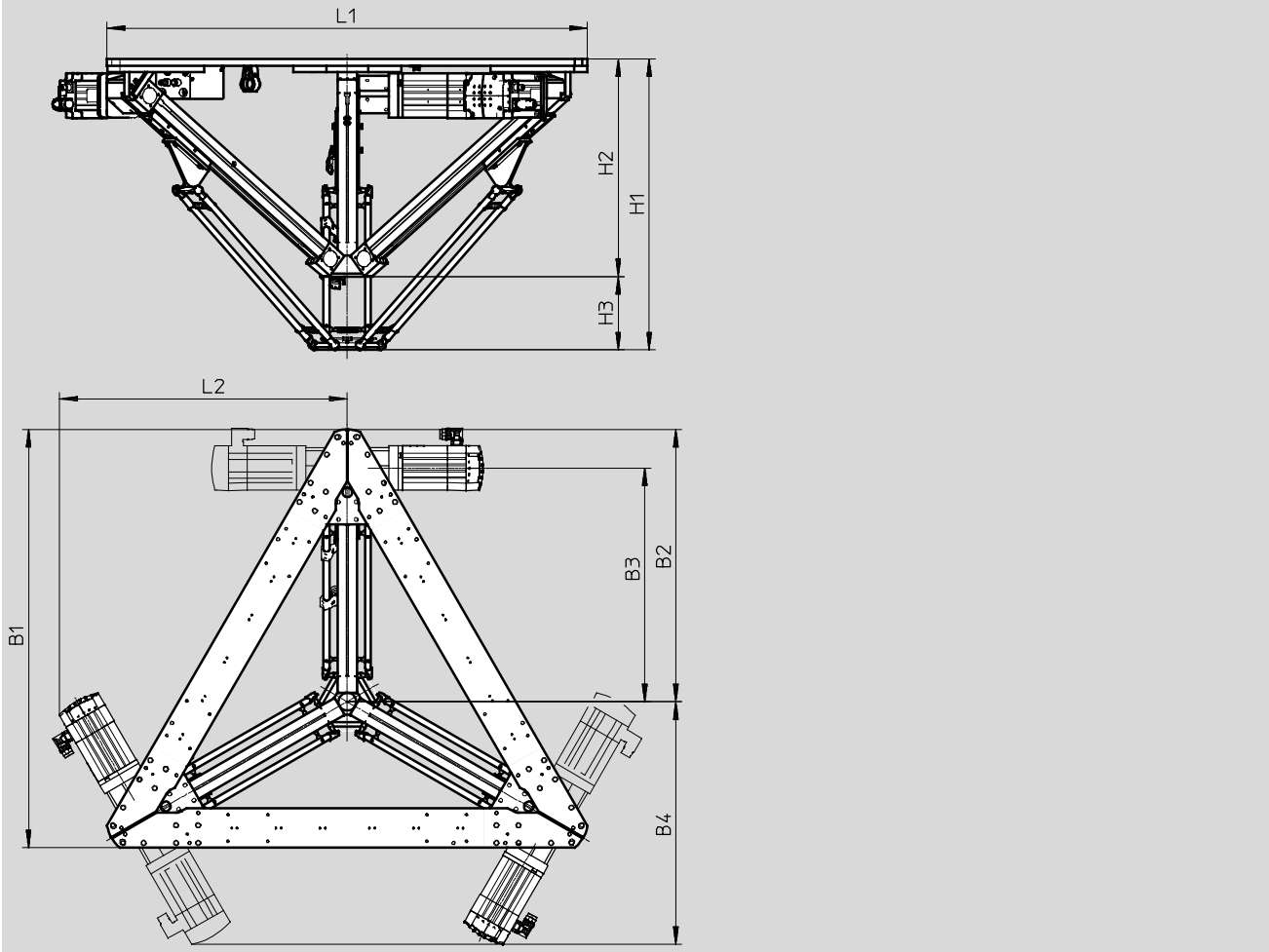
Stabkinematik EXPT, Tripod

Datenblatt

Abmessungen

Download CAD-Daten → www.festo.com

Stabkinematik



Typ	B1	B2	B3	B4	H1	H2	H3	L1	L2
EXPT-45	947	617	530	549	659	493	166	1 088	652
EXPT-70	1 077	703	622	590	727	561	166	1 238	727
EXPT-95	1 213	794	705	626	827	636	191	1 394	803
EXPT-120	1 355	888	800	672	944	710	234	1 558	885

Stabkinematik EXPT, Tripod

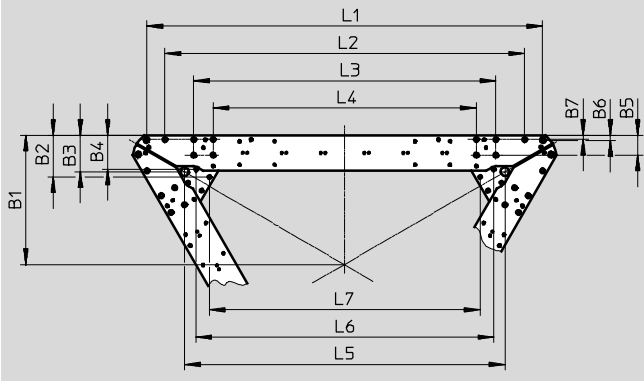
Datenblatt

FESTO

Abmessungen

Download CAD-Daten → www.festo.com

Befestigungsbohrungen am Montagerahmen



Typ	B1	B2	B3	B4	B5	B6	B7
EXPT-45	330,8	107,2	93,5	87,2	51	12,3	11
EXPT-70	374,1	107,2	93,5	87,2	51	12,3	11
EXPT-95	419,3	107,2	93,5	87,2	51	12,3	11
EXPT-120	466,6	107,2	93,5	87,2	51	12,3	11

Typ	L1	L2	L3	L4	L5	L6	L7
EXPT-45	1 017	923	775,4	675,4	822	794	694,6
EXPT-70	1 167,1	1 073,1	925,5	825,5	972,1	914	844,7
EXPT-95	1 323,7	1 229,7	1 082,1	982,1	1 128,7	1 070,6	1 001,3
EXPT-120	1 487,5	1 393,5	1 245,9	1 145,9	1 292,5	1 234,4	1 165,1

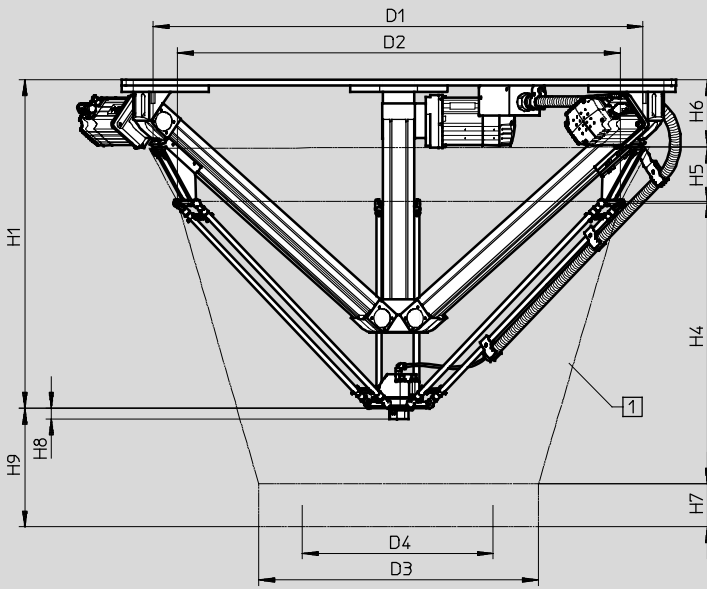
Stabkinematik EXPT, Tripod

Datenblatt

Abmessungen

Download CAD-Daten → www.festo.com

Störkontur innerhalb des Nennarbeitsbereiches



- 1 Störkontur
- D3 Durchmesser Störkontur
- D4 Durchmesser Nennarbeitsbereich
- H7 Höhe Nennarbeitsbereich
- H9 Abstand von Unterkante Greiferplatte zum Boden des Nennarbeitsbereiches

- - Hinweis

Der Abstand des Arbeitsraumes bezieht sich auf die Unterkante der Greiferplatte. Bei den Varianten T1 bis T4 wird der Arbeitsraum um das Maß H8 nach unten verlängert. Dasselbe gilt für angebaute Greifsysteme, für die sich der Bezugspunkt immer um die Höhe des Greifsystems verschiebt.

Zusätzliche Maße für die Verlegung der Motorleitungen und Schläuche sind bei der Störkontur nicht berücksichtigt.

Typ	D1 ±5	D2 ±5	D3 ±5	D4	H1	H4	H5
EXPT-45	950	860	620	450	659	500	117
EXPT-70	1 120	1 035	870	700	727	614	117
EXPT-95	1 400	1 260	1 120	950	827	760	141
EXPT-120	1 590	1 440	1 370	1 200	944	907	141

Typ	H6	H7	H8			H9
			EXPT-...-T0	EXPT-...-T1/T2	EXPT-...-T3/T4	
EXPT-45	180	100	0	27	28,5	234
EXPT-70	180	100	0	27	28,5	286
EXPT-95	170	100	0	27	28,5	357
EXPT-120	170	100	0	27	28,5	397

Stabkinematik EXPT, Tripod

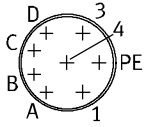
Datenblatt

FESTO

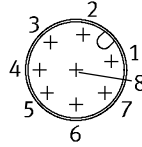
Steckerbelegungen

Motor der Achsen

Motor



Encoder

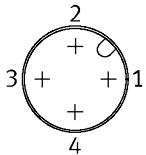


PIN	Funktion
1	Phase U
PE	PE (Schutzerde)
3	Phase W
4	Phase V
A	Temperatursensor M _T +
B	Temperatursensor M _T -
C	Haltebremse BR+
D	Haltebremse BR-

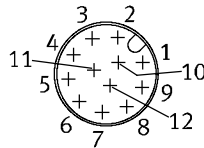
PIN	Funktion
1	-SENS
2	+SENS
3	DATA
4	DATA/
5	0 V
6	CLOCK/
7	CLOCK
8	UP

Motor der Fronteinheit

Motor



Encoder



PIN	Funktion
1	U
2	V
3	W
4	PE

PIN	Funktion
1	A
2	A\
3	B
4	B\
5	Z
6	Z\
7	U
8	V
9	W
10	GND
11	5V
12	Schirm

Stabkinematik EXPT, Tripod

Bestellangaben – Produktbaukasten

Bestelltabelle							
Baugröße	45	70	95	120	Bedin- gungen	Code	Eintrag Code
M Baukasten-Nr.	569797	569798	569799	569800			
Produktart	EXPT Baureihe T					EXPT	EXPT
Arbeitsraum	[mm] 450	-				-45	
	[mm] -	700	-			-70	
	[mm] -	950		-		-95	
	[mm] -	1200				-120	
Antrieb	DGE-25		-			-E1	
	-		EGC-80			-E4	
Anbauelemente	ohne Drehantrieb					-T0	
	Drehantrieb, Größe 8					-T1	
	Drehantrieb, Größe 8 mit pneum. Luftdurchführung					-T2	
	Drehantrieb, Größe 11					-T3	
	Drehantrieb, Größe 11 mit pneum. Luftdurchführung					-T4	
Anbaulage Motor	A1/A2/A3 hinten					-HHH	
	A3 vorne, A1/A2 hinten					-HHV	
	A2 vorne, A1/A3 hinten					-HVH	
	A2/A3 vorne, A1 hinten					-HVV	
	A1 vorne, A2/A3 hinten					-VHH	
	A1/A3 vorne, A2 hinten					-VHV	
	A1/A2 vorne, A3 hinten					-VVH	
	A1/A2/A3 vorne					-VVV	
O Partikelschutz	Standard						
	-		geschützte Ausführung			-P8	

Übertrag Bestellcode


EXPT - - - - -

Stabkinematik EXPT, Tripod

Bestellangaben – Produktbaukasten

FESTO

Bestelltabelle								
Baugröße	45	70	95	120	Bedingungen	Code	Eintrag Code	
O Steuerungssystem	ohne							
	Montageplatte					-C		
	Schaltschrank					-CC		
	Mehrsachscontroller	ohne						
		mit CMXR-C1					-C1	
		mit CMXR-C2, mit integrierter SPS					-C2	
	Bedienterminal	ohne						
		mit Bediengerät CDSA					-B	
	Leitungslänge	ohne						
		5 m					-5K	
10 m					-10K			
15 m					-15K			
Voreinstellung	Standard							
	mit Kalibrierung					-S		
M Dokumentationssprache	deutsch					DE		
	englisch					EN		
	spanisch					ES		
	französisch					FR		
	italienisch					IT		
	russisch					RU		
	schwedisch					SV		
	chinesisch					ZH		

 Hinweis

Zur Bestellung einer Stabkinematik nehmen sie bitte Kontakt zu ihrem lokalen Ansprechpartner von Festo auf.

Die Stabkinematik darf nur durch eine speziell geschulte Fachkraft (Robotikspezialist) in Betrieb genommen werden.

Folgende Kenntnisse sind erforderlich:

- Spezialist mit Robotik- und CoDeSys-Kenntnissen

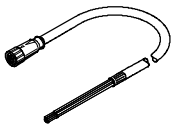
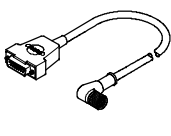
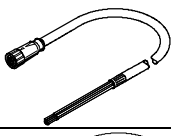
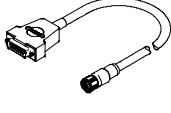
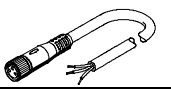
- Kenntnisse im Umgang mit Motorcontroller CMMP und Mehrachssteuerung CMXR
- Kenntnisse im Umgang mit der Stabkinematik

Übertrag Bestellcode

- - - - - -

Stabkinematik EXPT, Tripod

Zubehör

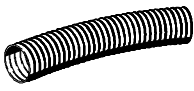
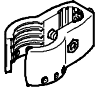
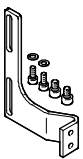
Bestellangaben			
	Kabellänge [m]	Teile-Nr.	Typ
Verbindung vom Motor der Achsen zum Motorcontroller im Schaltschrank			
	Motorleitung NEBM		
	5	550310	NEBM-M23G6-E-5-N-LE7
	10	550311	NEBM-M23G6-E-10-N-LE7
	15	550312	NEBM-M23G6-E-15-N-LE7
	X-Länge ¹⁾	550313	NEBM-M23G6-E- -N-LE7
	Encoderleitung NEBM		
	5	550318	NEBM-M12W8-E-5-N-S1G15
	10	550319	NEBM-M12W8-E-10-N-S1G15
	15	550320	NEBM-M12W8-E-15-N-S1G15
	X-Länge ¹⁾	550321	NEBM-M12W8-E- -N-S1G15
Verbindung vom Schnittstellengehäuse zum Motorcontroller im Schaltschrank			
	Motorleitung NEBM		
	15	571907	NEBM-M12G4-RS-15-N-LE4
	Encoderleitung NEBM		
	15	571915	NEBM-M12G12-RS-15-N-S1G15
Verbindungsleitung NEBU für Stabverlusterkennung oder Referenzsensor des Drehantriebs			
	5	541334	NEBU-M8G3-K-5-LE3
	10	541332	NEBU-M8G3-K-10-LE3
	15	575986	NEBU-M8G3-K-15-LE3

1) Maximal 25 m

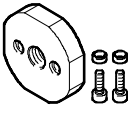
Stabkinematik EXPT, Tripod

Zubehör

FESTO

Bestellangaben			
	Beschreibung	Teile-Nr.	Typ
Schutzschlauch MKG			
	pro Achse werden 2 m benötigt	177589	MKG-23-PG-29
Schlauchhalter EAHM			
	zur Befestigung des Schutzschlauchs	1574902	EAHM-E10-TH
Winkelbausatz EAHM			
	zur Befestigung des Schlauchhalters am Anschlussblock	2075203	EAHM-E10-AK
		2075842	EAHM-E10-AK-P8¹⁾

1) Für die Variante EXPT-...-P8


Bestellangaben			
	Beschreibung	Teile-Nr.	Typ
Adapterbausatz EAHA			
	für Sauggreifer ESG- (Haltergröße 2)	1574224	EAHA-R2-M12P
	für Sauggreifer ESG- (Haltergröße 3 und 4)	1574227	EAHA-R2-M14P

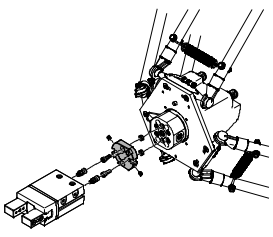
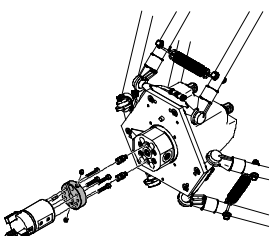
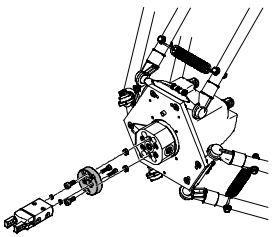
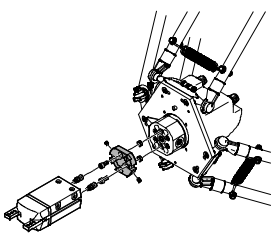
Stabkinematik EXPT, Tripod

Zubehör

Adapterbausatz
DHAA, HAPG

Werkstoff:
Aluminium-Knetlegierung
Kupfer- und PTFE-frei
RoHS konform

 Hinweis
Der Bausatz beinhaltet die individuelle Befestigungsschnittstelle sowie das notwendige Befestigungsmaterial.

Greifer-Kombinationen mit Adapterbausatz			Download CAD-Daten → www.festo.com
Greifer	Baugröße	Adapterbausatz	
		Teile-Nr.	Typ
Parallelgreifer			
	DHPS, Standard		
	6	187566	HAPG-SD2-12
	10	184477	HAPG-SD2-1
	16	184478	HAPG-SD2-2
	HGPT-B, robust		
	16	564958	DHAA-G-Q5-12-B8-16
	20	564955	DHAA-G-Q5-16-B8-20
	25	537181	HAPG-SD2-25
	HGPL, robust mit Langhub		
	14-40, 14-60, 14-80	537310	HAPG-SD2-31
	HGPC		
	12	542671	HAPG-SD2-41
	16	542668	HAPG-SD2-42
	HGPD, dicht		
	16	564958	DHAA-G-Q5-12-B8-16
20	564955	DHAA-G-Q5-16-B8-20	
25	537181	HAPG-SD2-25	
Dreipunktgreifer			
	DHDS, Standard		
	16	187567	HAPG-SD2-13
	HGDT, robust		
25	542439	HAPG-SD2-32	
Radialgreifer			
	DHRS, Standard		
	10	187566	HAPG-SD2-12
	16	184477	HAPG-SD2-1
	25	184478	HAPG-SD2-2
	HGRT, robust		
	16	1273999	DHAA-G-Q5-16-B11-16
	HGRC		
	12	542671	HAPG-SD2-41
16	542668	HAPG-SD2-42	
Winkelgreifer			
	DHWS, Standard		
	10	187566	HAPG-SD2-12
	16	184477	HAPG-SD2-1
	25	184478	HAPG-SD2-2
	HGWC		
	12	542671	HAPG-SD2-41
16	542668	HAPG-SD2-42	