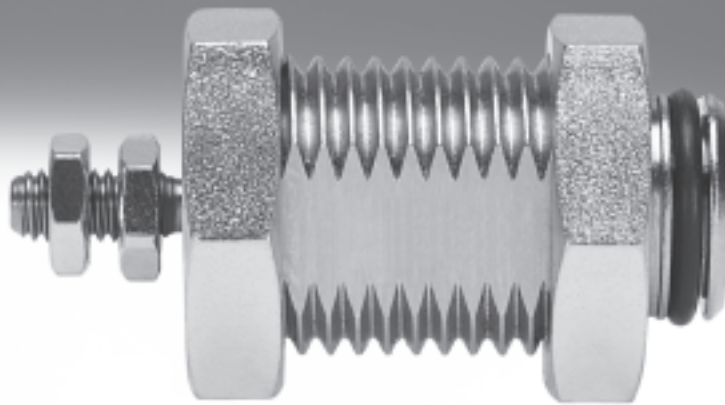


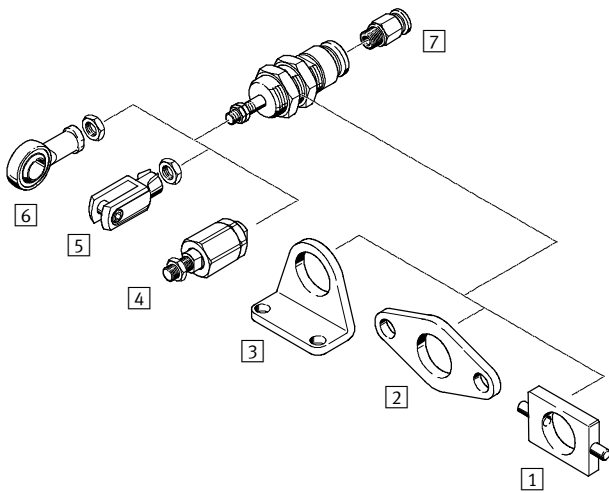
Einschraubzylinder EGZ

FESTO

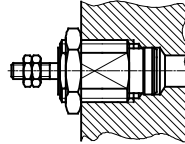


Einschraubzylinder EGZ

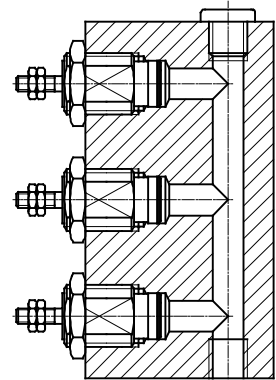
Peripherieübersicht und Typenschlüssel



Einbau ohne Befestigungselemente



Geringer Einbauraum



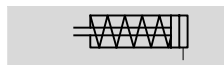
Befestigungselemente und Zubehör						
	Kurzbeschreibung	Kolben-Ø 6 mm	Kolben-Ø 10 mm	Kolben-Ø 16 mm	→ Seite/Internet	
1	Schwenkbefestigung WBN	für Zylindergehäuse zwischen zwei Sechskantmuttern	-	■	■	6
2	Flanscbefestigung FBN	für Zylindergehäuse zwischen zwei Sechskantmuttern	-	■	■	5
3	Fußbefestigung HBN	für Zylindergehäuse zwischen zwei Sechskantmuttern	-	■	■	5
4	Flexkupplung FK	für den Ausgleich von Radial- und Winkelabweichungen	-	■	■	6
5	Gabelkopf SG	lässt eine Schwenkbewegung des Zylinders in einer Ebene zu	-	■	-	6
6	Gelenkkopf SGS	mit sphärischer Lagerung	-	■	-	6
7	Steckverschraubung QS	zum Anschluss von außertolerierten Druckluftschläuchen	■	■	■	quick star

EGZ		16	10
Typ			
Einfachwirkend-drückend			
EGZ	Einschraubzylinder		
Kolben-Ø [mm]			
Hub [mm]			

Einschraubzylinder EGZ

Datenblatt

Funktion



- \varnothing - Durchmesser
6 ... 16 mm
- | - Hublänge
5 ... 15 mm



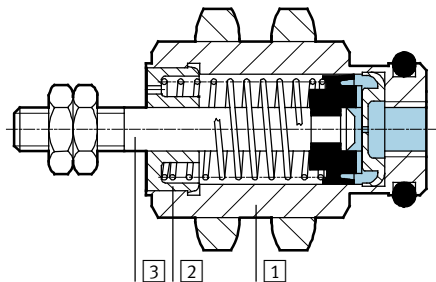
Allgemeine Technische Daten			
Kolben- \varnothing	6	10	16
Pneumatischer Anschluss	M3	M5	M5
Kolbenstangenende Außengewinde	M3	M4	M5
Betriebsmedium	Druckluft nach ISO 8573-1:2010 [7:--:-]		
Konstruktiver Aufbau	Kolben		
	Kolbenstange		
Dämpfung	ohne		
Positionserkennung	ohne		
Befestigungsart	mit Kontermutter		
	mit Zubehör		
Einbaulage	beliebig		

Betriebs- und Umweltbedingungen			
Kolben- \varnothing	6	10	16
Betriebsdruck [bar]	1,5 ... 8		
Umgebungstemperatur [°C]	-20 ... +80		

Kräfte und zulässige Gewichtsbelastung [N]									
Kolben- \varnothing	6			10			16		
Hub	5	10	15	5	10	15	5	10	15
Theoretische Kraft bei 6 bar, Vorlauf	14			42			109		
Federrückstellkraft	1,5	2,1	1,6	4	3,5	3	10	8,8	7,5
Gewichtsbelastung an der Kolbenstange maximal	0,10			0,15			0,20		

Werkstoffe

Funktionsschnitt



Zylinder	
1 Gehäuse	Messing, vernickelt
2 Deckel	Polyacetal
3 Kolbenstange	hochlegierter Stahl
- Werkstoffhinweis	RoHS-konform

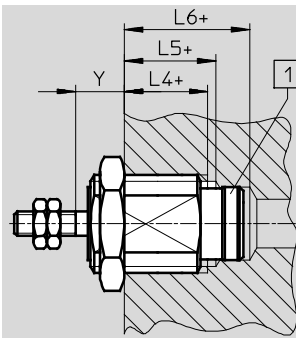
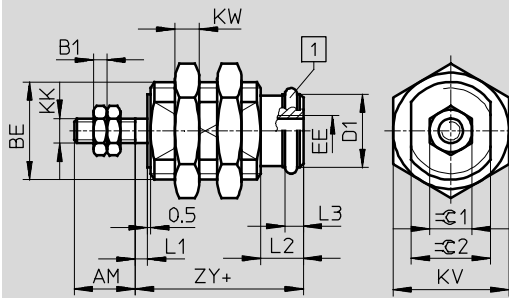
Einschraubzylinder EGZ

Datenblatt

FESTO

Abmessungen

Download CAD-Daten → www.festo.com



1 O-Ring
+ = zuzüglich Hublänge

∅	AM	B1	BE	D1 ∅ H7/f8	EE	KK	KV h13	KW	L1	L2	L3
6 ¹⁾	7	1,8	M10x1	7,6	M3	M3	13	3,5	1,5	6	2,4
6 ²⁾											
10	10	2,2	M16x1,5	12	M5	M4	19	4	2	7	3
16	12	2,7	M22x1,5	18,5	M5	M5	27	5	2	9	3,5

∅	L4 -Y +1	L5 -Y -1	L6 -Y +1	Y		ZY	⌀C1 h13	⌀C2 h13
				min.	max. +Hub			
6 ¹⁾	9	11	15,5	6	5	15	5,5	8
6 ²⁾	11	13	17,5	6	7	17		
10	11	13	18,5	7	6	17,5	7	13
16	13	16	21	8	6	20,5	8	19

- 1) 5 mm Hub
2) 10 und 15 mm Hub

Bestellangaben¹⁾

Hub [mm]	Teile-Nr.	Typ	Hub [mm]	Teile-Nr.	Typ
Kolben-∅ 6 mm			Kolben-∅ 10 mm		
5	15 033	EGZ-6-5	5	15 036	EGZ-10-5
10	15 034	EGZ-6-10	10	15 037	EGZ-10-10
15	15 035	EGZ-6-15	15	15 038	EGZ-10-15
Kolben-∅ 16 mm					
5	15 039	EGZ-16-5			
10	15 040	EGZ-16-10			
15	15 041	EGZ-16-15			

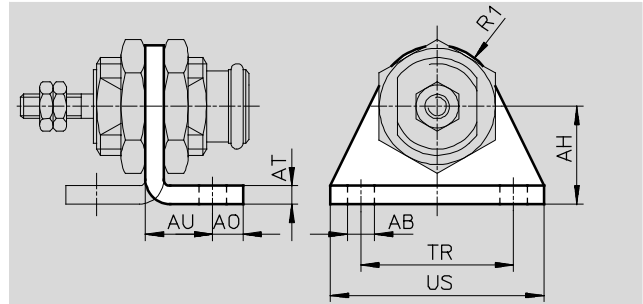
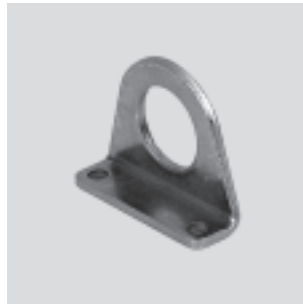
1) Im Lieferumfang sind je 2 Sechskantmutter für das Zylinder-Außengewinde und das Kolbenstangengewinde enthalten.

Einschraubzylinder EGZ

Zubehör

Fußbefestigung HBN für Kolben-Ø 10, 16 mm

Werkstoff:
Stahl
Kupfer- und PTFE-frei
RoHS konform

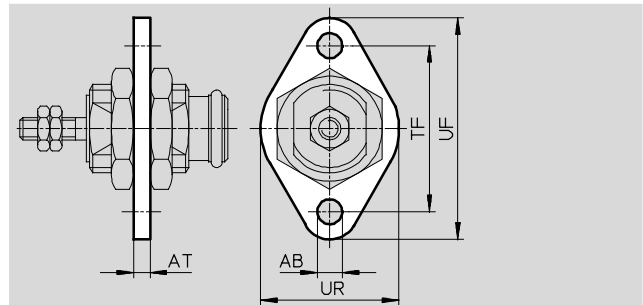


Abmessungen und Bestellangaben													
für Ø	Mindest- hublänge	AB Ø	AH	AO	AT	AU	R1	TR	US	KBK ¹⁾	Gewicht [g]	Teile-Nr.	Typ
10	5	5,5	20	6	4	14	13	32	42	2	40	5 125	HBN-12/16X1
16	7	6,6	25	8	5	17	20	40	54	2	90	5 127	HBN-20/25X1

1) Korrosionsbeständigkeitsklasse 2 nach Festo Norm 940 070
Bauteile mit mäßiger Korrosionsbeanspruchung. Außenliegende sichtbare Teile mit vorrangig dekorativer Anforderung an die Oberfläche, die im direkten Kontakt zur umgebenden industriellen Atmosphäre bzw. Medien, wie Kühl- und Schmierstoffe stehen.

Flanschbefestigung FBN für Kolben-Ø 10, 16 mm

Werkstoff:
Stahl
Kupfer- und PTFE-frei



Abmessungen und Bestellangaben										
für Ø	Mindest- hublänge	AB Ø	AT	TF	UF	UR	KBK ¹⁾	Gewicht [g]	Teile-Nr.	Typ
10	5	5,5	4	40	53	30	2	26	5 130	FBN-12/16
16	7	6,6	5	50	68	40	2	52	5 131	FBN-20/25

1) Korrosionsbeständigkeitsklasse 2 nach Festo Norm 940 070
Bauteile mit mäßiger Korrosionsbeanspruchung. Außenliegende sichtbare Teile mit vorrangig dekorativer Anforderung an die Oberfläche, die im direkten Kontakt zur umgebenden industriellen Atmosphäre bzw. Medien, wie Kühl- und Schmierstoffe stehen.

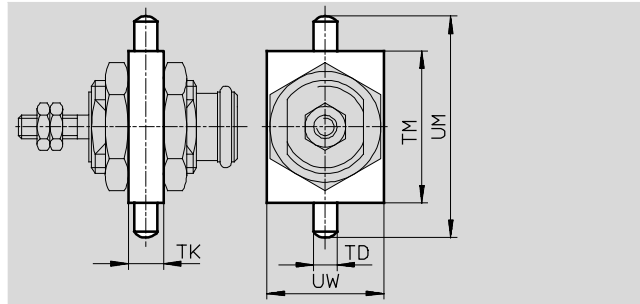
Einschraubzylinder EGZ

Zubehör

FESTO

Schwenkbefestigung WBN für Kolben-Ø 10, 16 mm

Werkstoff:
Vergütungsstahl
Kupfer- und PTFE-frei
RoHS konform



Abmessungen und Bestellangaben								
für Ø	Mindest- hublänge	TD Ø m6	TK	TM	UM	UW	Gewicht [g]	Teile-Nr. Typ
10	9	6	8	38	58	25	50	8 609 WBN-12/16
16	10	6	8	46	66	30	70	8 610 WBN-20/25

Bestellangaben – Kolbenstangenaufsätze				Datenblätter → Internet: kolbenstangenaufsatz			
Benennung	für Ø	Teile-Nr.	Typ	Benennung	für Ø	Teile-Nr.	Typ
Gelenkkopf SGS				Gabelkopf SG			
	10	9 253	SGS-M4		10	6 532	SG-M4
Flexo-Kupplung FK							
	10	6 528	FK-M4				
	16	30 984	FK-M5				