

**Zahnriemenachsen EGC-HD-TB, mit Schwerlastführung**



# Elektromechanische Antriebe

Auswahlhilfe



## Übersicht von Zahnriemen- und Spindelachsen

Zahnriemenachsen	Spindelachsen	Koordinatensystem
<ul style="list-style-type: none"> <li>• Geschwindigkeiten bis 10 m/s</li> <li>• Beschleunigungen bis 50 m/s<sup>2</sup></li> <li>• Wiederholgenauigkeiten bis ±0,08 mm</li> <li>• Hübe bis 8 500 mm (längere Hübe auf Anfrage)</li> <li>• Flexible Motoranbindungen</li> </ul>	<ul style="list-style-type: none"> <li>• Geschwindigkeiten bis 2 m/s</li> <li>• Beschleunigungen bis 20 m/s<sup>2</sup></li> <li>• Wiederholgenauigkeiten bis ±0,003 mm</li> <li>• Hübe bis 3 000 mm</li> </ul>	

### Zahnriemenachsen

Typ	$F_x$ [N]	$v$ [m/s]	$M_x$ [Nm]	$M_y$ [Nm]	$M_z$ [Nm]	Eigenschaften
<b>Kugelumlauf-Schwerlastführung</b>						
<b>EGC-HD-TB</b>						
	450 1 000 1 800	3 5 5	140 300 900	275 500 1 450	275 500 1 450	<ul style="list-style-type: none"> <li>• flachbauende Antriebseinheit mit steifem, geschlossenem Profil</li> <li>• präzise und belastbare Duo-Schienenführung</li> <li>• ideal als Grundachse für Linienportale und Auslegerachsen</li> </ul>
<b>Kugelumlauführung</b>						
<b>EGC-TB-KF</b>						
	50 100 350 800 2 500	3 5 5 5 5	3,5 16 36 144 529	10 132 228 680 1 820	10 132 228 680 1 820	<ul style="list-style-type: none"> <li>• steifes, geschlossenes Profil</li> <li>• präzise und belastbare Schienenführung</li> <li>• kleine Antriebsritzel reduzieren erforderliches Antriebsmoment</li> <li>• platzsparende Positionsabfrage</li> </ul>
<b>ELGR-TB</b>						
	50 100 350	3 3 3	2,5 5 15	20 40 124	20 40 124	<ul style="list-style-type: none"> <li>• kostenoptimierte Stangenführung</li> <li>• einbaufertige Einheit</li> <li>• belastbare Kugelbuchsen für dynamischen Betrieb</li> </ul>
<b>Rollenführung</b>						
<b>ELGA-TB-RF</b>						
	350 800 1 300	10 10 10	11 30 100	40 180 640	40 180 640	<ul style="list-style-type: none"> <li>• robuste Rollenführung</li> <li>• Führung und Zahnriemen durch Abdeckband geschützt</li> <li>• Geschwindigkeiten bis 10 m/s</li> <li>• geringeres Gewicht als Achsen mit Schienenführungen</li> </ul>
<b>Gleitführung</b>						
<b>ELGA-TB-G</b>						
	350 800 1 300	5 5 5	5 10 120	30 60 120	10 20 40	<ul style="list-style-type: none"> <li>• Führung und Zahnriemen durch Abdeckband geschützt</li> <li>• für einfache Handlingaufgaben</li> <li>• als Antriebselement für externe Führungen</li> <li>• unempfindlich bei schwierigen Umgebungsbedingungen</li> </ul>
<b>ELGR-TB-GF</b>						
	50 100 350	1 1 1	1 2,5 1	10 20 40	10 20 40	<ul style="list-style-type: none"> <li>• kostenoptimierte Stangenführung</li> <li>• einbaufertige Einheit</li> <li>• robuste Gleitbuchsen für Einsatz in schwierigen Umgebungsbedingungen</li> </ul>

# Elektromechanische Antriebe

Auswahlhilfe



## Übersicht von Zahnriemen- und Spindelachsen

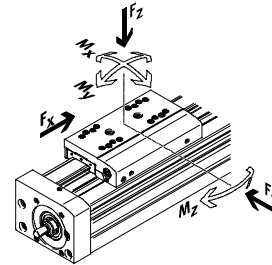
### Zahnriemenachsen

- Geschwindigkeiten bis 10 m/s
- Beschleunigungen bis 50 m/s<sup>2</sup>
- Wiederholgenauigkeiten bis ±0,08 mm
- Hübe bis 8 500 mm (längere Hübe auf Anfrage)
- Flexible Motoranbindungen

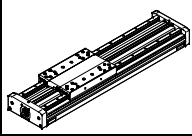
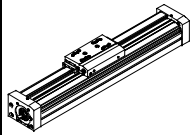
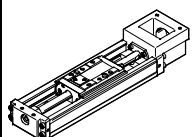
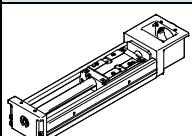
### Spindelachsen

- Geschwindigkeiten bis 2 m/s
- Beschleunigungen bis 20 m/s<sup>2</sup>
- Wiederholgenauigkeiten bis ±0,003 mm
- Hübe bis 3 000 mm

### Koordinatensystem



## Spindelachsen

Typ	F <sub>x</sub> [N]	v [m/s]	M <sub>x</sub> [Nm]	M <sub>y</sub> [Nm]	M <sub>z</sub> [Nm]	Eigenschaften
<b>Kugelumlauf-Schwerlastführung</b>						
<b>EGC-HD-BS</b>						
	300 600 1 300	0,5 1,0 1,5	140 300 900	275 500 1 450	275 500 1 450	<ul style="list-style-type: none"> <li>• flachbauende Antriebseinheit mit steifem, geschlossenem Profil</li> <li>• präzise und belastbare Duo-Schienenführung</li> <li>• ideal als Grundachse für Linienportale und Auslegerachsen</li> </ul>
<b>Kugelumlaufführung</b>						
<b>EGC-BS-KF</b>						
	300 600 1 300 3 000	0,5 1,0 1,5 2,0	16 36 144 529	132 228 680 1 820	132 228 680 1 820	<ul style="list-style-type: none"> <li>• steifes, geschlossenes Profil</li> <li>• präzise und belastbare Schienenführung</li> <li>• für höchste Anforderungen an Geschwindigkeit, Beschleunigung und Momentaufnahme</li> <li>• platzsparende Positionsabfrage</li> </ul>
<b>EGSK</b>						
	57 133 184 239 392	0,33 1,10 0,83 1,10 1,48	13 28,7 60 79,5 231	3,7 9,2 20,4 26 77,3	3,7 9,2 20,4 26 77,3	<ul style="list-style-type: none"> <li>• Spindelachsen mit höchster Präzision, Kompaktheit und Steifigkeit</li> <li>• Kugelumlaufführung und Kugelgewindetrieb ohne Kugellkette</li> <li>• lagerhaltige Standardausführungen</li> </ul>
<b>EGSP</b>						
	112 212 466 460	0,6 0,6 2,0 2,0	36,3 81,5 90,3 258	12,5 31,6 32,1 94	12,5 31,6 32,1 94	<ul style="list-style-type: none"> <li>• Spindelachsen mit höchster Präzision, Kompaktheit und Steifigkeit</li> <li>• Kugelumlaufführung mit Kugellkette</li> <li>• Kugelgewindetrieb bei Baugrößen 33, 46 mit Kugellkette</li> </ul>

# Zahnriemenachsen EGC-HD-TB, mit Schwerlastführung

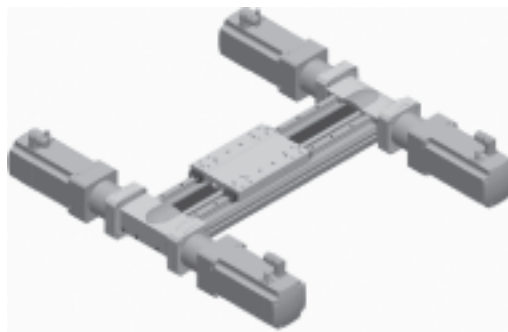
Merkmale

## Auf einen Blick

- Neue Schwerlastausführung für:
  - höchste Lasten und Momente
  - hohe Vorschubkräfte und Geschwindigkeiten
  - hohe Lebensdauer
- Präzise und belastbare Duo-Schielenführung
- Ideal als Grundachse für Linienportale und Auslegerachsen
- Die Zahnriemenachse besticht neben den technischen Daten durch ein hervorragendes Preis-Leistungs-Verhältnis
- Einbauraumsparende Positionsabfrage mit Näherungsschalter in der Profilvernuth möglich
- Vielfältige Adaptionenmöglichkeiten an Antriebe

## Flexible Motoranbindung

Die Motorlage ist an 4 Seiten frei wählbar und kann jederzeit umgebaut werden.

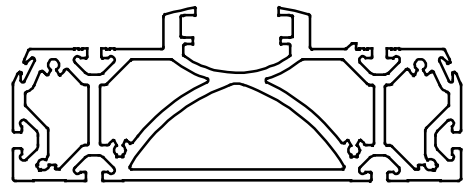
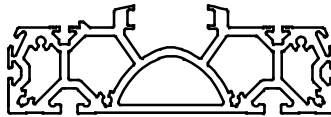
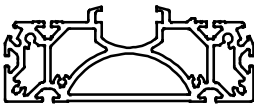


## Flachbauende Einheit mit steifem, geschlossenem Profil

EGC-HD-125

EGC-HD-160

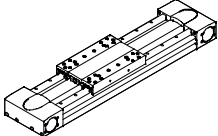
EGC-HD-220



## Kennwerte der Achsen

Die Angaben in der Tabelle sind Maximalwerte.

Die genauen Werte für die einzelnen Varianten sind dem entsprechenden Katalog-Datenblatt zu entnehmen.

Ausführung	Baugröße	Arbeitshub [mm]	Geschwindigkeit [m/s]	Wiederholgenauigkeit [mm]	Vorschubkraft [N]	Führungseigenschaften Kräfte und Momente				
						F <sub>y</sub> [N]	F <sub>z</sub> [N]	M <sub>x</sub> [Nm]	M <sub>y</sub> [Nm]	M <sub>z</sub> [Nm]
						<b>Kugelumlaufführung</b>				
	125	50 ... 3 000	3	±0,08	450	3 650	3 650	140	275	275
	160	50 ... 5 000	5	±0,08	1 000	5 600	5 600	300	500	500
	220	50 ... 4 750	5	±0,1	1 800	13 000	13 000	900	1 450	1 450

 Hinweis  
Auslegungssoftware  
PositioningDrives  
[www.festo.com](http://www.festo.com)

# Zahnriemenachsen EGC-HD-TB, mit Schwerlastführung

**FESTO**

Merkmale

## Schlittenvarianten

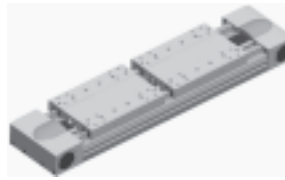
Schlitten Standard



Schlitten Standard, geschützt



mit Zusatzschlitten



## Gesamtsystem aus Zahnriemenachse, Motor, Motorcontroller und Motoranbausatz

Zahnriemenachse mit Kugelumlauführung



Motoranbausatz

Axialbausatz



Bausatz besteht aus:

- Motorflansch
- Kupplungsgehäuse
- Kupplung
- Schrauben

Motor

Servomotor EMMS-AS



Getriebe


Getriebe EMGA



Motorcontroller

Servomotor Controller  
CMMP-AS, CMMS-AS

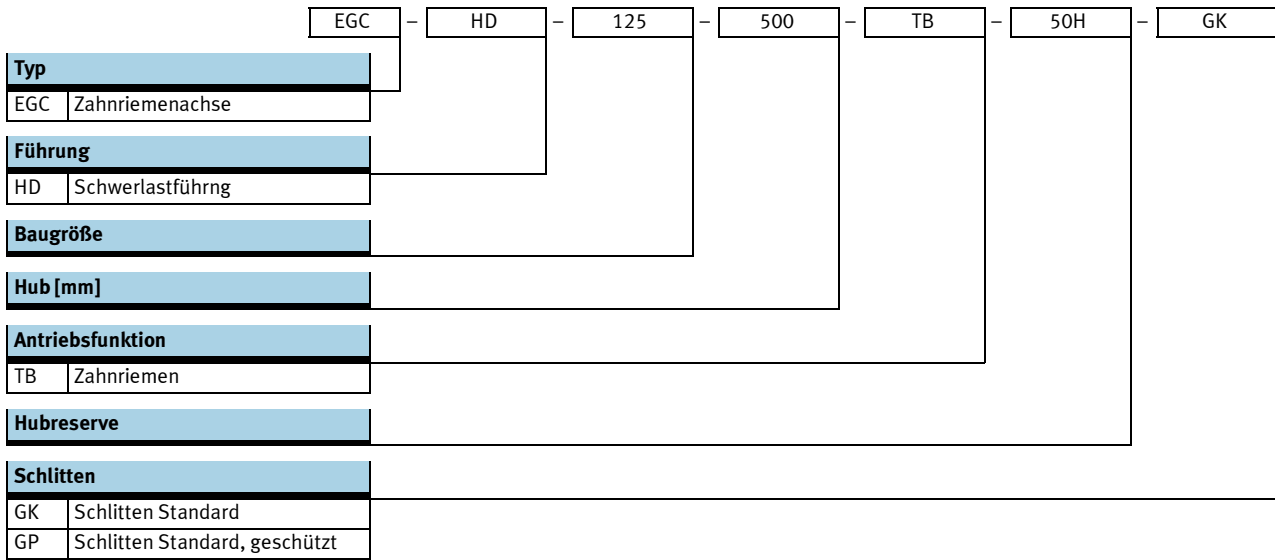


 Hinweis

Für die Zahnriemenachse EGC und die Motoren gibt es speziell aufeinander abgestimmte Komplettlösungen.

# Zahnriemenachsen EGC-HD-TB, mit Schwerlastführung

Typenschlüssel



# Zahnriemenachsen EGC-HD-TB, mit Schwerlastführung

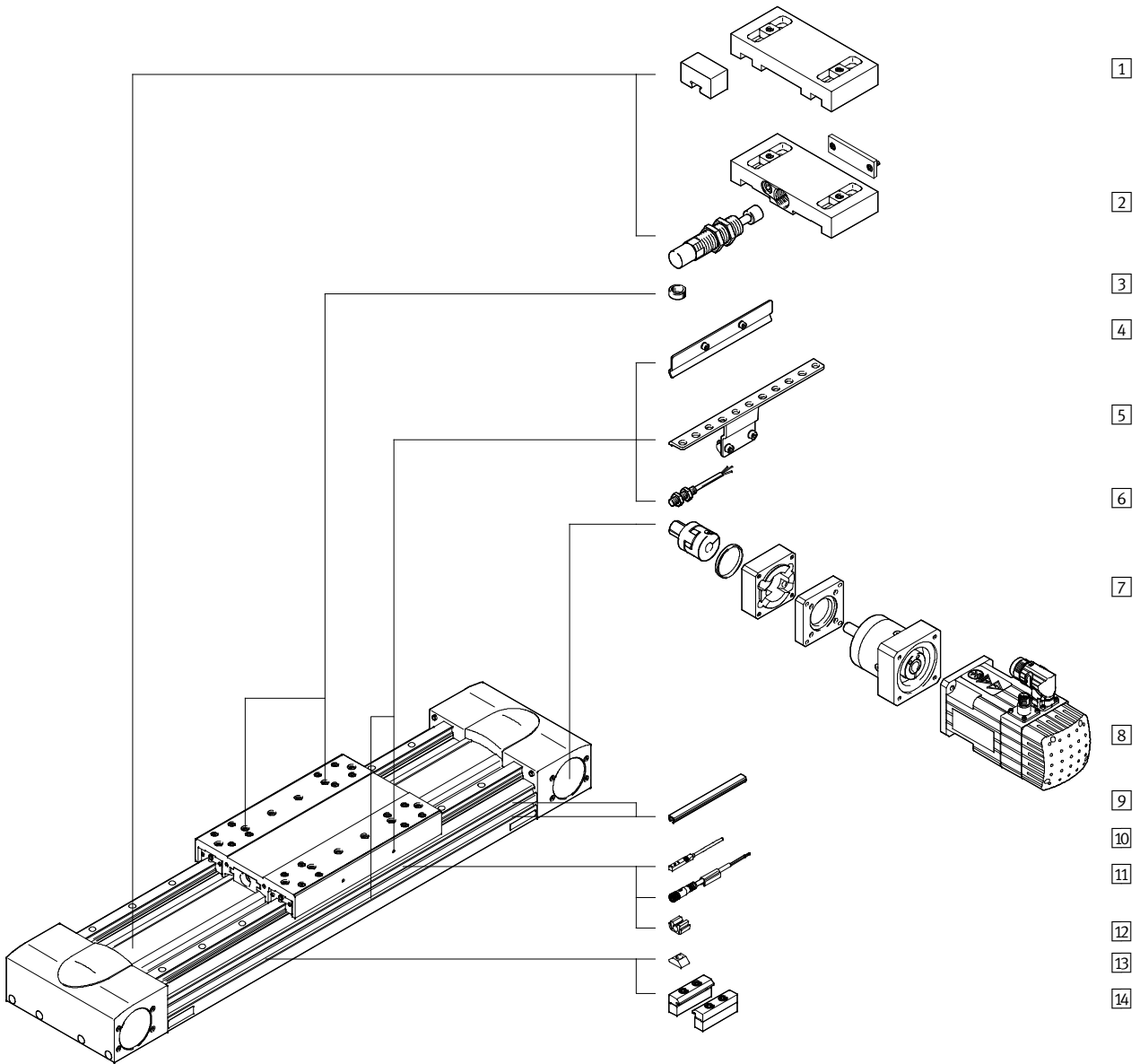
**FESTO**

Typenschlüssel

→		-		ZUB -	2MX2Z	-	DN
<b>Zusatzschlitten</b>							
KL	Standard, links						
<b>Zusatzschlitten</b>							
KR	Standard, rechts						
<b>Zubehör lose beigelegt</b>							
...M	Profilbefestigung						
...B	Abdeckung Befestigungsnut						
...S	Abdeckung Sensornut						
...Y	Nutenstein für Befestigungsnut						
...X	Näherungsschalter (SIES), induktiv, Nut 8, PNP, Schließer, Kabel 7,5 m						
...Z	Näherungsschalter (SIES), induktiv, Nut 8, PNP, Öffner, Kabel 7,5 m						
...A	Notpuffer mit Halter						
...C	Stoßdämpfer mit Halter						
...O	Näherungsschalter (SIEN), induktiv, M8, PNP, Schließer, Kabel 2,5 m						
...P	Näherungsschalter (SIEN), induktiv, M8, PNP, Öffner, Kabel 2,5 m						
...W	Näherungsschalter (SIEN), induktiv, M8, PNP, Schließer, Stecker M8						
...R	Näherungsschalter (SIEN), induktiv, M8, PNP, Öffner, Stecker M8						
...V	Verbindungsleitung						
...CL	Kabelclip						
<b>Bedienungsanleitung</b>							
DN	ohne						

# Zahnriemenachsen EGC-HD-TB, mit Schwerlastführung

Peripherieübersicht





# Zahnriemenachsen EGC-HD-TB, mit Schwerlastführung

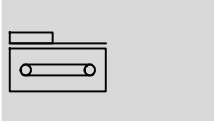
Peripherieübersicht



Varianten und Zubehör		
Typ	Kurzbeschreibung	→ Seite/Internet
1 Notpuffer mit Halter A	zur Vermeidung von Schäden am Endanschlag bei Betriebsstörung	26
2 Stoßdämpfer mit Halter C	zur Vermeidung von Schäden am Endanschlag bei Betriebsstörung	26
3 Zentrierstift/-hülse ZBS, ZBH	<ul style="list-style-type: none"> <li>zur Zentrierung von Lasten und Anbauteilen am Schlitten</li> <li>2 Zentrierstifte/-hülsen im Lieferumfang der Achse enthalten</li> </ul>	28
4 Schaltfahne X, Z, O, P, W, R	zur Abfrage der Schlittenposition	26
5 Sensorhalter O, P, W, R	Adapter zur Befestigung der induktiven Näherungsschalter (runde Bauform) an der Achse	26
6 Näherungsschalter, M8 O, P, W, R	<ul style="list-style-type: none"> <li>induktiver Näherungsschalter, runde Bauform</li> <li>bei dem Bestellcode O, P, W, R ist 1 Schaltfahne und max. 2 Sensorhalter im Lieferumfang enthalten</li> </ul>	29
7 Axialbausatz EAMM	für axialen Motoranbau (besteht aus: Kupplung, Kupplungsgehäuse und Motorflansch)	24
8 Motor EMMS	speziell auf die Achse abgestimmte Motoren mit Getriebe, mit oder ohne Bremse	24
9 Nutabdeckung B, S	<ul style="list-style-type: none"> <li>zum Schutz vor Verschmutzung</li> </ul>	28
10 Näherungsschalter, T-Nut X, Z	<ul style="list-style-type: none"> <li>induktiver Näherungsschalter, für T-Nut</li> <li>bei dem Bestellcode X, Z ist 1 Schaltfahne im Lieferumfang enthalten</li> </ul>	29
11 Verbindungsleitung V	für Näherungsschalter (Bestellcode W und R)	29
12 Clip CL	zur Befestigung des Näherungsschalterkabels in der Nut	28
13 Nutenstein Y	zur Befestigung von Anbauteilen	28
14 Profilbefestigung M	zur Befestigung der Achse am Profil	25

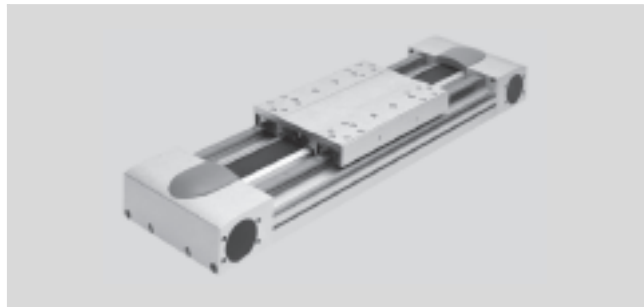
# Zahnriemenachsen EGC-HD-TB, mit Schwerlastführung

Datenblatt

Funktion



-  - Baugröße  
125 ... 220
-  - Hublänge  
50 ... 5 000 mm



Allgemeine Technische Daten			
Baugröße	125	160	220
Konstruktiver Aufbau	Elektromechanische Achse mit Zahnriemen		
Führung	Kugelumlaufführung		
Einbaulage	beliebig		
Arbeitshub	[mm] 50 ... 3 000	50 ... 5 000	50 ... 4 750
Max. Vorschubkraft $F_x$	[N] 450	1 000	1 800
Max. Leerlaufdrehmoment <sup>1)</sup>	[Nm] 0,5	2,1	4,1
Max. Leerlauf-Verschleibwiderstand <sup>1)</sup>	[N] 30,79	105,5	123,8
Max. Antriebsmoment	[Nm] 7,2	20	59,58
Max. Geschwindigkeit			
EGC-...-GK	[m/s] 3	5	
EGC-...-GP	[m/s] –	3	
Max. Beschleunigung	[m/s <sup>2</sup> ] 40	50	
Wiederholgenauigkeit	[mm] ±0,08		±0,1

1) Bei 0,2 m/s

Betriebs- und Umweltbedingungen		
Umgebungstemperatur	[°C] –10 ... +60	
Schutzart	IP40	
Einschaltdauer	[%] 100	

Gewichte [g]			
Baugröße	125	160	220
Grundgewicht bei 0 mm Hub <sup>1)</sup>	4 720	9 050	25 510
Gewichtszuschlag pro 10 mm Hub	73	107	210
Schlitten			
EGC-...-GK	1 218	2 571	6 317
EGC-...-GP	–	2 643	6 417
Zusatzschlitten			
EGC-...-GK	1 026	2 022	5 498
EGC-...-GP	–	2 134	5 598

1) Inkl. Schlitten

# Zahnriemenachsen EGC-HD-TB, mit Schwerlastführung

Datenblatt

Zahnriemen				
Baugröße		125	160	220
Teilung	[mm]	3	5	8
Breite	[mm]	30,3	40,0	50,5
Dehnung <sup>1)</sup>	[%]	0,31	0,23	0,29
Wirkdurchmesser	[mm]	32,47	39,79	66,21
Vorschubkonstante	[mm/U]	102	125	208

1) Bei max. Vorschubkraft

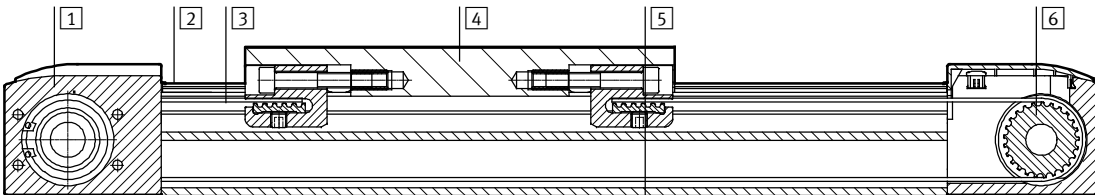
Massenträgheitsmoment				
Baugröße		125	160	220
$J_0$	[kg cm <sup>2</sup> ]	4,639	14,49	108,99
$J_H$ pro Meter Hub	[kg cm <sup>2</sup> /m]	0,38	1,267	6,269
$J_L$ pro kg Nutzlast	[kg cm <sup>2</sup> /Kg]	2,635	3,96	10,96
$J_W$ Zusatzschlitten	[kg cm <sup>2</sup> ]	3,3	11,734	80,66

Das Massenträgheitsmoment  $J_A$  der gesamten Achse wird wie folgt berechnet:  

$$J_A = J_0 + J_W + J_H \times \text{Arbeitshub [m]} + J_L \times m_{\text{Nutzlast [kg]}}$$

## Werkstoffe

Funktionsschnitt



Achse	
1	Antriebsdeckel Aluminium-Knetlegierung, eloxiert
2	Führungsschiene Stahl, beschichtet und korrosionsgeschützt
3	Zahnriemen Polychloroprene mit Glascord und Nylonüberzug
4	Schlitten Aluminium-Knetlegierung, eloxiert
5	Profil Aluminium-Knetlegierung, eloxiert
6	Zahnriemenscheibe hochlegierter Stahl rostfrei
Werkstoff-Hinweis RoHS-konform LABS-haltige Stoffe enthalten	

# Zahnriemenachsen EGC-HD-TB, mit Schwerlastführung

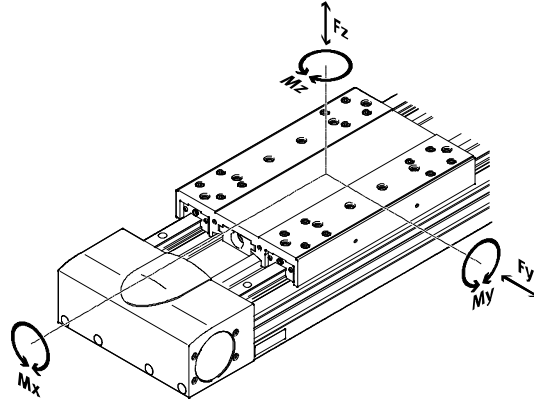
Datenblatt

## Belastungskennwerte

Die angegebenen Kräfte und Momente beziehen sich auf die Schlittenoberfläche. Der Angriffspunkt ist der Schnittpunkt aus Führungsmitte und Längsmitte des Schlittens.

Sie dürfen im dynamischen Betrieb nicht überschritten werden.

Dabei muss besonders auf den Abbremsvorgang geachtet werden.



Wirken gleichzeitig mehrere der unten genannten Kräfte und Momente auf die Achse ein, muss neben den aufgeführten Maximalbelastungen folgende Gleichung erfüllt werden:

Berechnung des Belastungs-Vergleichsfaktors:

$$f_v = \frac{|F_{y,dyn}|}{F_{y,max}} + \frac{|F_{z,dyn}|}{F_{z,max}} + \frac{|M_{x,dyn}|}{M_{x,max}} + \frac{|M_{y,dyn}|}{M_{y,max}} + \frac{|M_{z,dyn}|}{M_{z,max}} \leq 1$$

Zulässige Kräfte und Momente				
Baugröße		125	160	220
F <sub>y,max.</sub>	[N]	3 650	5 600	13 000
F <sub>z,max.</sub>	[N]	3 650	5 600	13 000
M <sub>x,max.</sub>	[Nm]	140	300	900
M <sub>y,max.</sub>	[Nm]	275	500	1 450
M <sub>z,max.</sub>	[Nm]	275	500	1 450

# Zahnriemenachsen EGC-HD-TB, mit Schwerlastführung

**FESTO**

Datenblatt

## Berechnung der Lebensdauer

Die Lebensdauer der Führung ist abhängig von der Belastung. Um eine annähernde Aussage über die Lebensdauer der Führung zu geben, wird als Kenngröße der

Belastungs-Vergleichsfaktor  $f_v$  im Bezug auf die Lebensdauer im nachstehenden Diagramm dargestellt.

Diese Darstellung gibt nur den theoretischen Wert wieder. Bei Belastungs-Vergleichsfaktor  $f_v$  größer 1,5 ist unbedingt eine

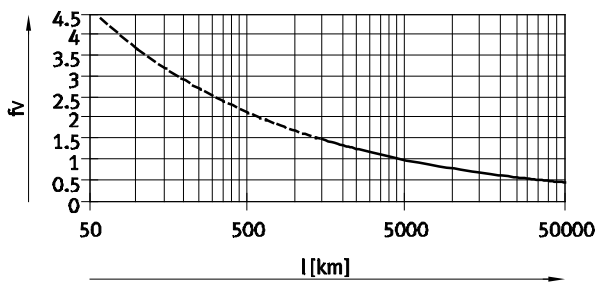
Rücksprache mit ihrem lokalen Ansprechpartner bei Festo notwendig.

## Belastungs-Vergleichsfaktor $f_v$ in Abhängigkeit von der Lebensdauer

Beispiel:

Ein Anwender will eine Masse X kg bewegen. Durch die Berechnung mit der Formel  $\rightarrow 12$  ergibt sich für den Belastungs-Vergleichsfaktor  $f_v$  ein Wert von 1,5. Laut Diagramm hat die Führung eine Lebensdauer von ca.

1 500 km. Durch die Reduzierung der Beschleunigung verringert sich der Wert  $M_z$  und  $M_y$ . Nun ergibt sich mit einem Belastungs-Vergleichsfaktor  $f_v$  von 1 eine Lebensdauer von 5 000 km.



## - - Hinweis

Auslegungssoftware  
PositioningDrives  
[www.festo.com](http://www.festo.com)

Mit Hilfe der Auslegungssoftware kann die Führungsauslastung für eine Lebensdauer von 5 000 km errechnet werden.

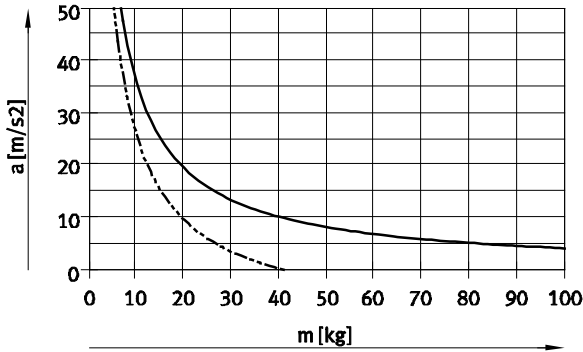
$f_v > 1,5$  sind nur theoretische Vergleichswerte für die Kugel-umlaufführung.

# Zahnriemenachsen EGC-HD-TB, mit Schwerlastführung

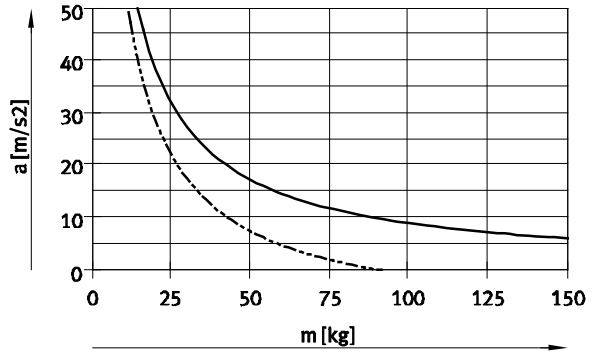
Datenblatt

## Max. Beschleunigung $a$ in Abhängigkeit von der Zusatzmasse $m$

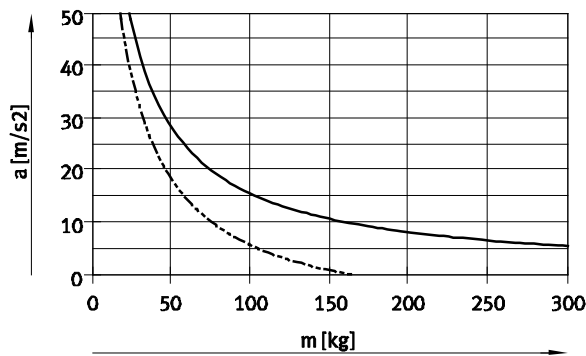
EGC-HD-125



EGC-HD-160

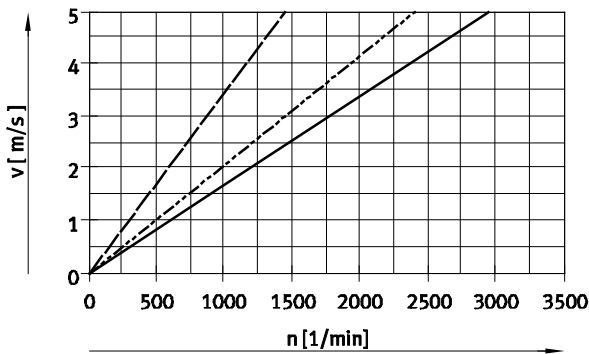


EGC-HD-220



— horizontale Einbaulage  
 - - - vertikale Einbaulage

## Geschwindigkeit $v$ in Abhängigkeit von der Drehzahl $n$



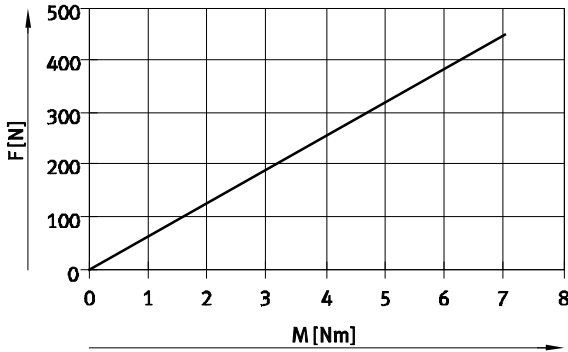
— EGC-HD-125  
 - - - EGC-HD-160  
 - · - EGC-HD-220

# Zahnriemenachsen EGC-HD-TB, mit Schwerlastführung

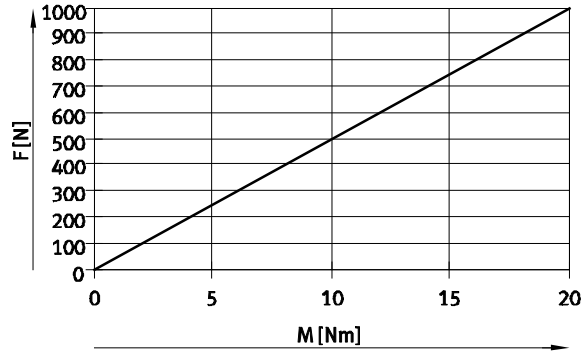
Datenblatt

## Theoretische Vorschubkraft F in Abhängigkeit vom Eingangsmoment M

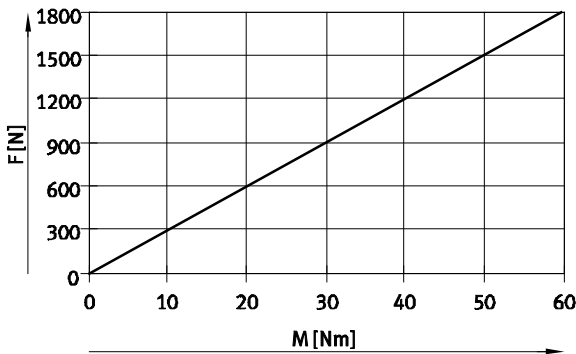
EGC-HD-125



EGC-HD-160



EGC-HD-220



### Hubreserve

#### Hublänge

Der gewählte Hub entspricht grundsätzlich dem erforderlichen Arbeitshub. Bei den Varianten GK sind keine Langzeitschmereinheit an der Führung vorhanden. Deshalb gibt es bei diesen Varianten zusätzlich einen Sicherheitsabstand zwischen Antriebsdeckel und Schlitten, der nicht als Arbeitshub vorgesehen ist.

#### Hubreserve

Soll für die Varianten GP ebenfalls ein Sicherheitsabstand (ähnlich GK) zwischen Antriebsdeckel und Schlitten definiert werden, so ist dies über das Merkmal "Hubreserve" im Produktbaukasten möglich. Bei den Varianten GK addieren sich pro Endlage Hubreserve und Sicherheitsabstand.

- Die Länge der Hubreserve ist frei wählbar
- Die Summe aus Hublänge und 2x Hubreserve darf den maximalen Arbeitshub nicht überschreiten

#### Beispiel:

Typ:  
EGC-HD-125-500-TB-20H-...  
Arbeitshub = 500 mm  
2x Hubreserve = 40 mm  
  
Gesamthub = 540 mm  
(540 mm = 500 mm + 2x 20 mm)

Baugröße	125	160	220
L = Sicherheitsabstand [mm] bei GK (pro Endlage)	12,5	15,5	20

# Zahnriemenachsen EGC-HD-TB, mit Schwerlastführung

Datenblatt

## Arbeitshubreduzierung

bei Schlitten Standard GK/GP mit Zusatzschlitten KL/KR

- Bei einer Zahnriemenachse mit Zusatzschlitten reduziert sich der Arbeitshub um die Länge des Zusatzschlittens L17 und den Abstand zwischen beiden Schlitten L18
- Bei Bestellung der Variante GP ist auch der Zusatzschlitten geschützt

L16 = Länge Schlitten

L17 = Länge Zusatzschlitten

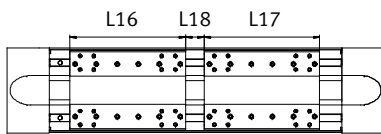
L18 = Abstand zwischen beiden Schlitten

### Beispiel:

Typ: EGC-HD-220-1000-TB-...-GP-KR

L18 = 100 mm

$$\text{Arbeitshub} = 1000 \text{ mm} - 328 \text{ mm} - 100 \text{ mm} = 572 \text{ mm}$$



## Maße – Zusatzschlitten

Baugröße	125		160		220	
	Variante		GK	GP	GK	GP
Länge L17 [mm]	202	220	250	302	328	

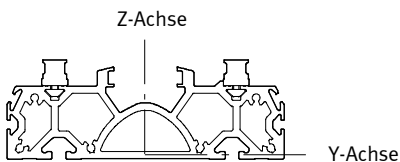
## Arbeitshubreduzierung pro Seite

bei eingebautem Notpuffer NPE / Stoßdämpfer YSRW mit Stoßdämpferhalter EAYH-L2

- Bei einer Zahnriemenachse reduziert sich der Arbeitshub um das Gesamtmaß aus Notpuffer/Stoßdämpfer und Stoßdämpferhalter.

Baugröße	125	160	220
mit Notpuffer [mm]	65	93	98
mit Stoßdämpfer [mm]	66	94	99

## Flächenmomente 2. Grades



Baugröße	125	160	220
ly [mm <sup>4</sup> ]	6,89x10 <sup>5</sup>	12,9x10 <sup>5</sup>	55,8x10 <sup>5</sup>
lz [mm <sup>4</sup> ]	40,9x10 <sup>5</sup>	98,9x10 <sup>5</sup>	351x10 <sup>5</sup>



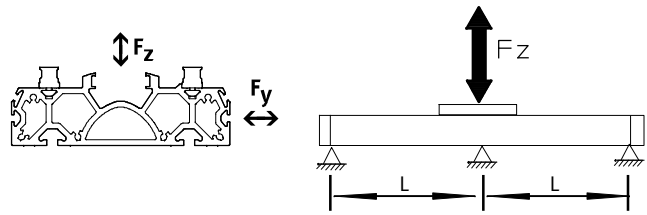
# Zahnriemenachsen EGC-HD-TB, mit Schwerlastführung

Datenblatt

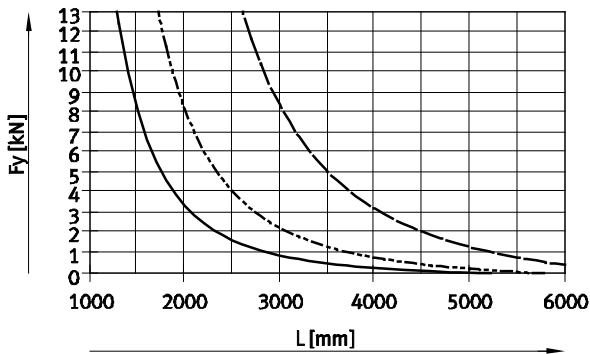
## Maximal zulässiger Stützabstand L (ohne Profilbefestigung) in Abhängigkeit der Kraft F

Um die Durchbiegung bei großen Hüben zu begrenzen, muss die Achse gegebenenfalls abgestützt werden.

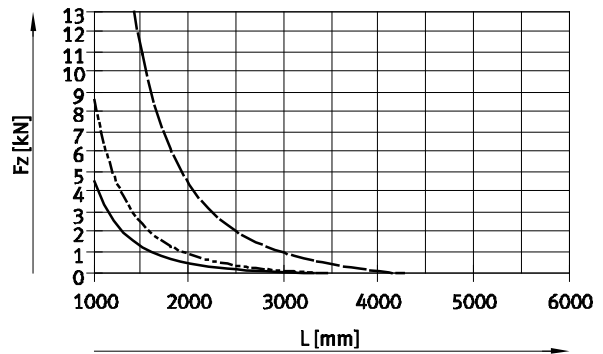
Die folgende Diagramme dienen zur Ermittlung des maximal zulässigen Stützabstandes l in Abhängigkeit der einwirkenden Kraft F. Die Durchbiegung beträgt  $f = 0,5 \text{ mm}$ .



Kraft Fy



Kraft Fz



- EGC-HD-125-TB
- - - EGC-HD-160-TB
- · - EGC-HD-220-TB

## Empfohlene Durchbiegungs-Grenzwerte

Um die Funktionsfähigkeit der Achsen nicht zu beeinträchtigen wird die Einhaltung der folgenden Durchbiegungsgrenzwerte empfohlen. Höhere Verformungen

können eine erhöhte Reibung, einen verstärkten Verschleiß und eine reduzierte Lebensdauer zur Folge haben.

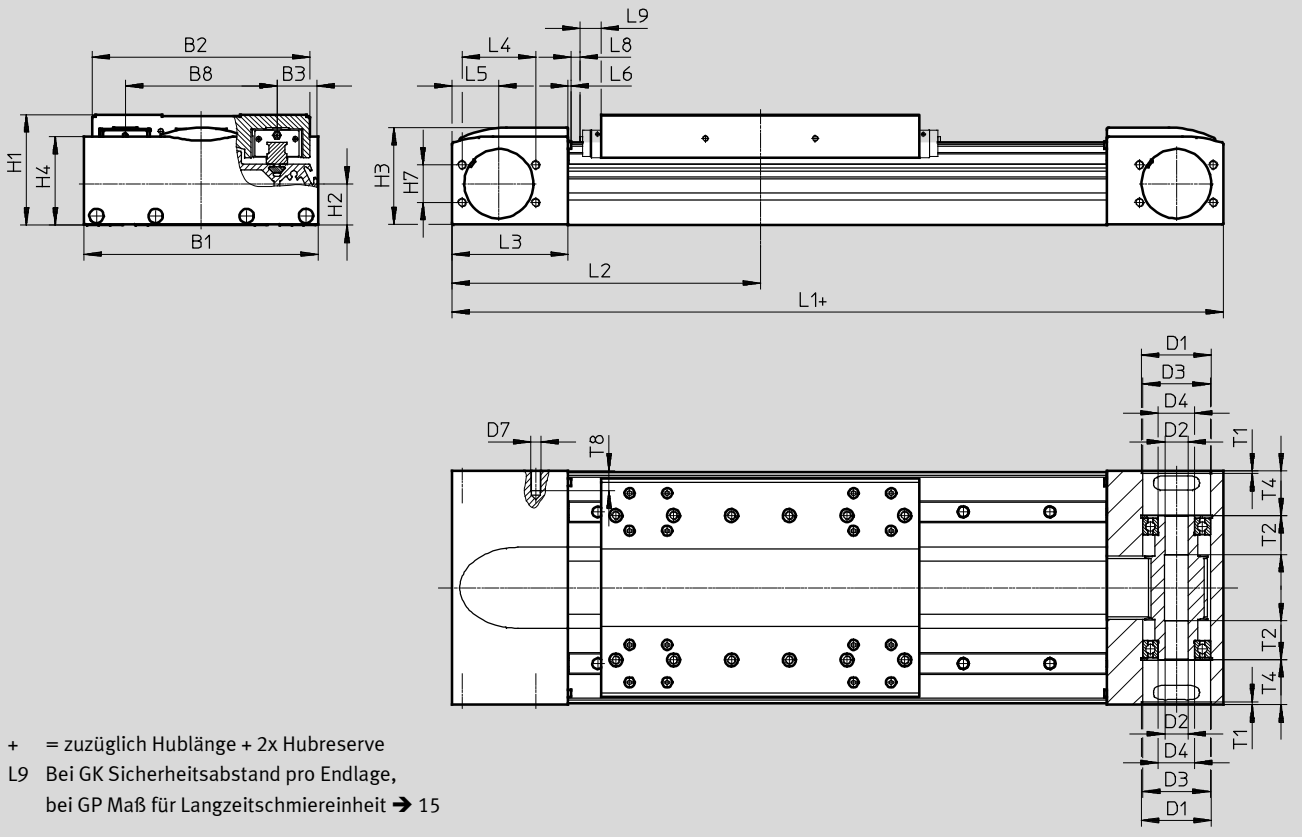
Baugröße	Dyn. Durchbiegung (Last bewegt)	Stat. Durchbiegung (Last im Stillstand)
125 ... 220	0,05% der Länge der Achse, max. 0,5 mm	0,1% der Länge der Achse

# Zahnriemenachsen EGC-HD-TB, mit Schwerlastführung

Datenblatt

Abmessungen

Download CAD-Daten → [www.festo.com](http://www.festo.com)



Baugröße	B1	B2	B3	B8	D1 Ø H7	D2 Ø H7	D3 Ø	D4 Ø	D7
125	124	120	21	80	43	16	42	25	M6
160	162	156	27,5	105	48	16	47	25	M6
220	224	216	40	140	80	23	75	45	M8

Baugröße	H1	H2	H3	H4	H7	L1	L2 min.	L3	L4
125	64	26,1	55,8	50,8	24	346	173	57,5	46
160	76,5	28,7	67,5	61,5	26	417	208,5	80,5	51
220	111,5	45,2	98	91,1	59	576	288	115	76

Baugröße	L5	L6	L8	L9	T1	T2	T4	T8
125	27,5	1,8	2	-	2,1	27	23,65	13
160	32,5	2	0,55	14,9	3,1	27	31,1	14
220	50	2	2	18	3,1	29,5	47,5	16

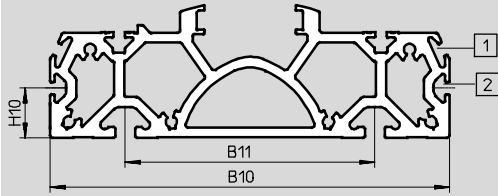
# Zahnriemenachsen EGC-HD-TB, mit Schwerlastführung

Datenblatt

## Abmessungen

Download CAD-Daten → [www.festo.com](http://www.festo.com)

### Profil

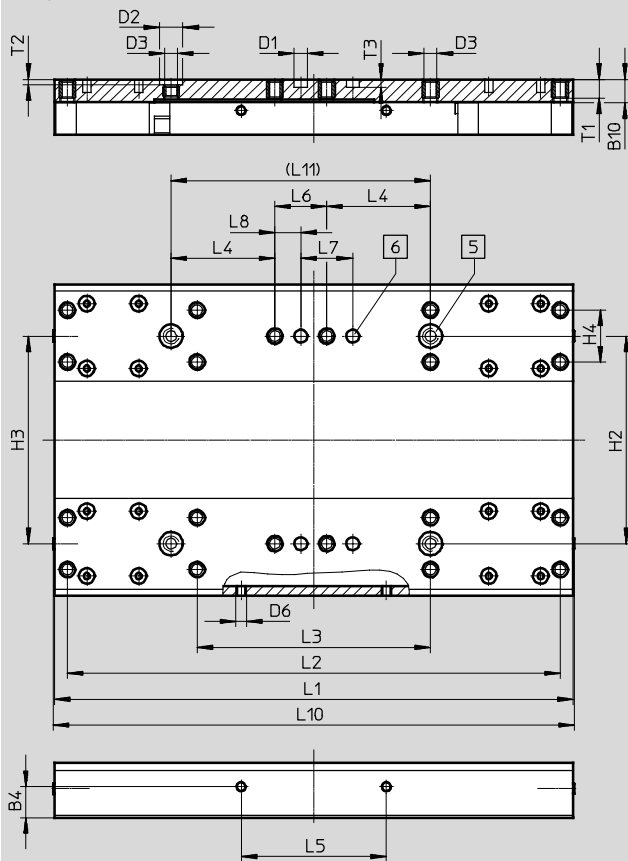


- 1 Sensornut für Näherungsschalter
- 2 Befestigungsnut für Nutenstein

Baugröße	B10	B11	H10
125	122	80	20
160	160	100	20
220	220	140	20

## GK – Standardschlitten

### Baugröße 125



- 5 Bohrung für Zentrierhülse ZBH
- 6 Bohrung für Zentrierstift ZBS

Baugröße	B4	B10	D1	D2	D3	D6	H2	H3	H4	L1	L2	L3
	±0,1		∅ H7	∅ H7			±0,03	±0,05	±0,1	±0,1	±0,2	±0,1
125	12	9	5	9	M5	M4	80	80	20	200	190	90

Baugröße	L4	L5	L6	L7	L8	L10	L11	T1	T2	T3
	±0,1	±0,2	±0,1	±0,03	±0,1		±0,03		+0,1	+0,1
125	40	56	20	20	10	202	100	7,8	2,1	3,1

# Zahnriemenachsen EGC-HD-TB, mit Schwerlastführung

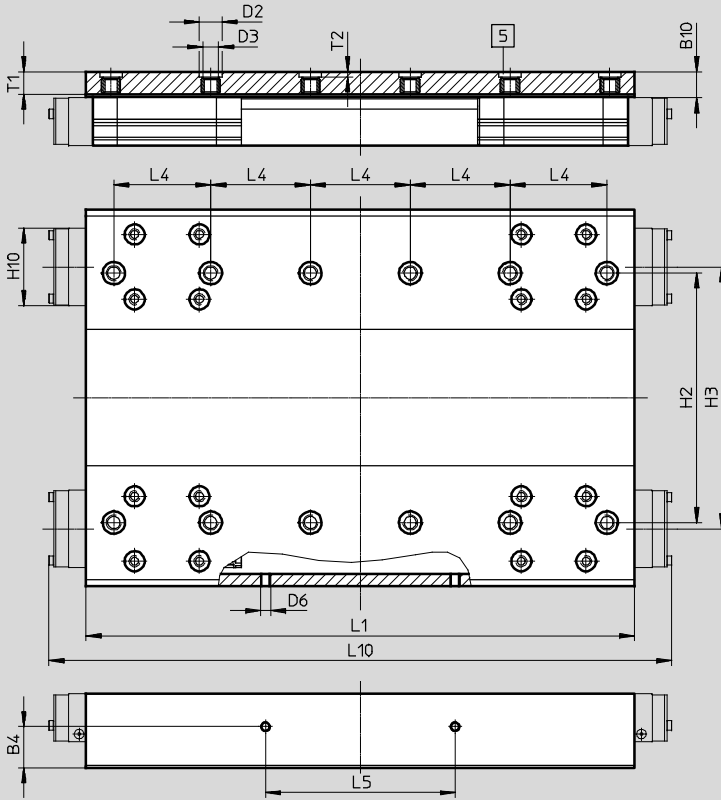
Datenblatt

**Abmessungen**

Download CAD-Daten → [www.festo.com](http://www.festo.com)

GK – Standardschlitten / GP – Standardschlitten, geschützt

**Baugröße 160**



5 Bohrung für Zentrierhülse ZBH

Baugröße	B4	B10*	D2 ∅ H7	D3	D6	H2	H3
160	±0,1 16,5	10,5	9	M6	M4	±0,03 100	±0,05 105

Baugröße	H10*	L1	L4	L5	L10*	T1	T2
160	31	±0,1 220	±0,03 40	±0,1 76	250	9	+0,1 2,1

\* geschützte Ausführung

# Zahnriemenachsen EGC-HD-TB, mit Schwerlastführung

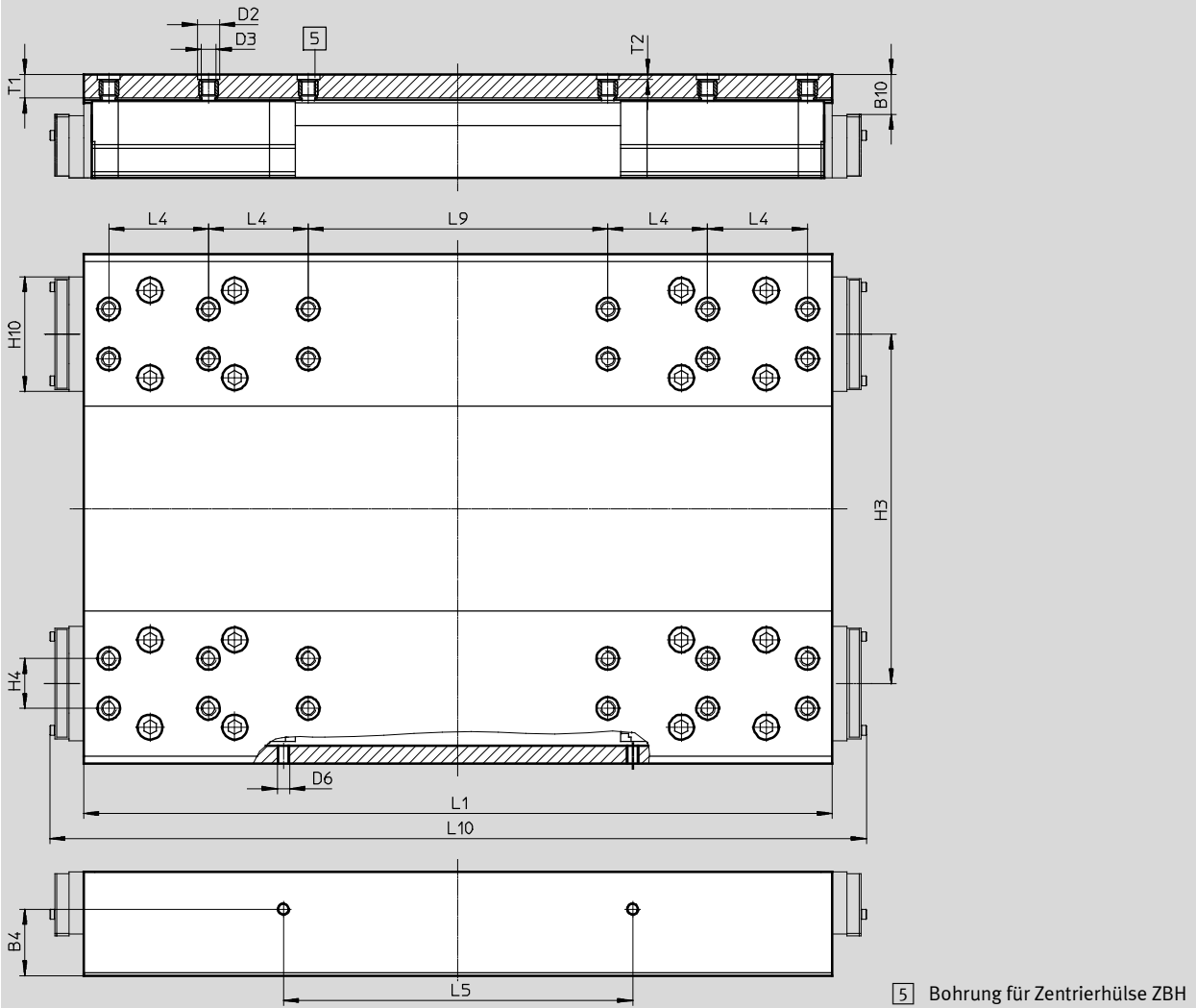
Datenblatt

**Abmessungen**

Download CAD-Daten → [www.festo.com](http://www.festo.com)

GK – Standardschlitten / GP – Standardschlitten, geschützt

**Baugröße 220**



Baugröße	B4	B10*	D2 ∅ H7	D3	D6	H3	H4	H10*
220	±0,1 26,6	16	9	M6	M5	±0,05 140	±0,03 20	45,95

Baugröße	L1	L4	L5	L9	L10*	T1	T2
220	±0,1 302	±0,03 40	±0,1 140	±0,03 120	328	9,5	+0,1 2,1

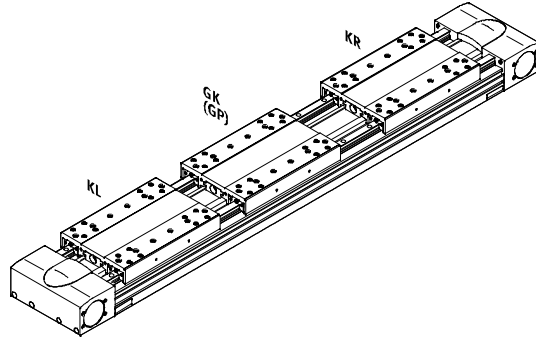
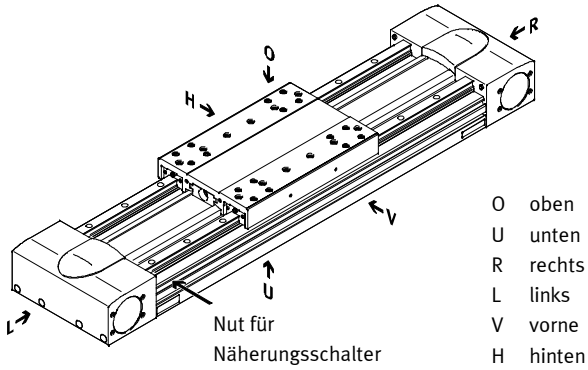
\* geschützte Ausführung

# Zahnriemenachsen EGC-HD-TB, mit Schwerlastführung

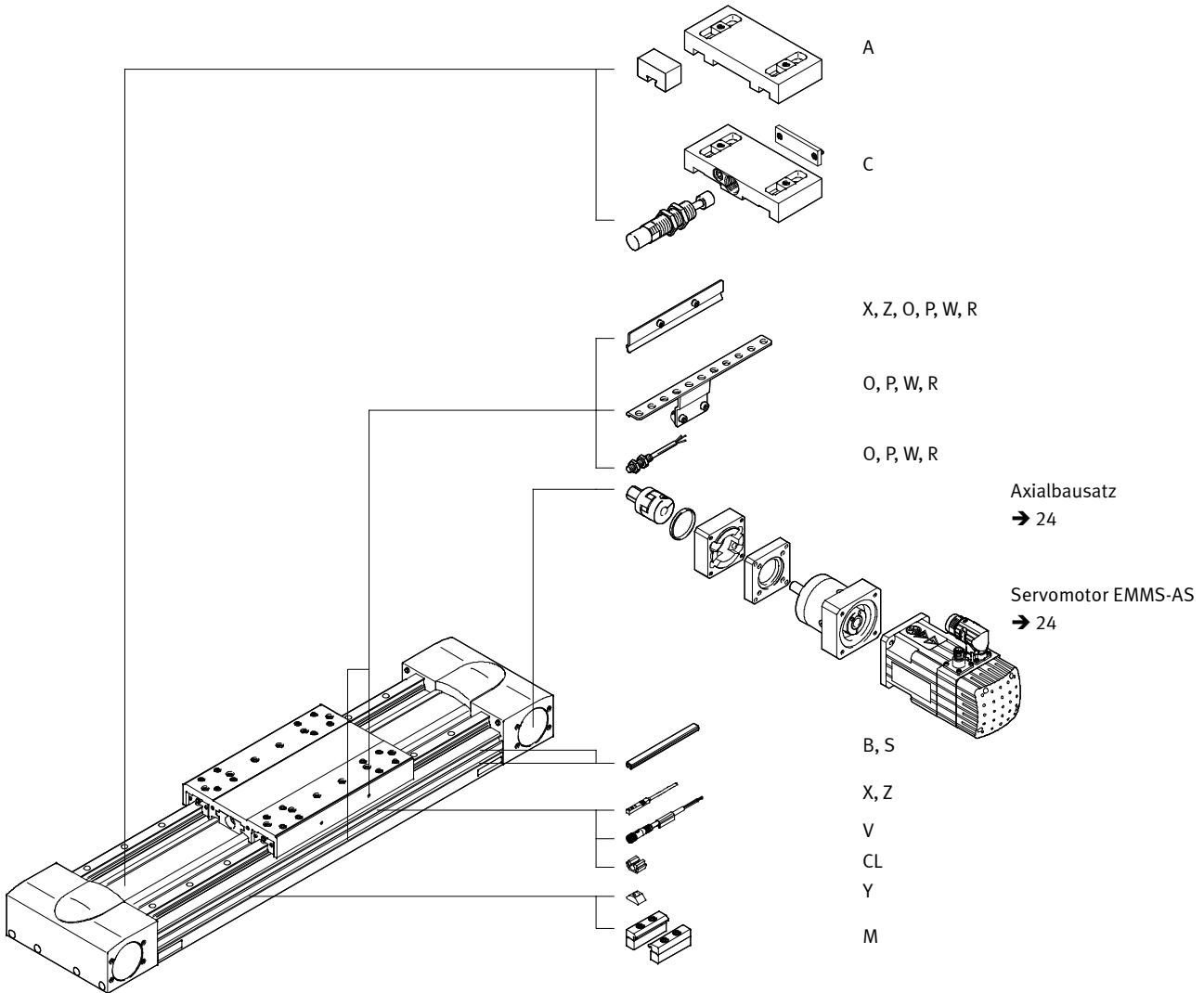
Bestellangaben – Produktbaukasten

## Bestellcode

Mindestangaben



## Zubehör



# Zahnriemenachsen EGC-HD-TB, mit Schwerlastführung

Bestellangaben – Produktbaukasten

Bestelltabelle							
Baugröße	125	160	220	Bedin- gungen	Code		Eintrag Code
<b>M</b> Baukasten-Nr.	<b>556823</b>	<b>556824</b>	<b>556825</b>				
Bauart	Linearachse				<b>EGC</b>		EGC
Führung	Schwerlastführung				<b>-HD</b>		-HD
Baugröße	125	160	220		-...		-...
Hub [mm]	50 ... 3000	50 ... 5000	50 ... 4750	<b>1</b>	-...		-...
Funktion	Zahnriemen				<b>-TB</b>		-TB
Hubreserve [mm]	0 ... 999 (0 = keine Hubreserve)			<b>1</b>	<b>-...H</b>		
Schlitten	Schlitten Standard				<b>-GK</b>		
	- Schlitten Standard, geschützt				<b>-GP</b>		
<b>O</b> Zusatzschlitten	links	Zusatzschlitten Standard, links		<b>2</b>	<b>-KL</b>		
	rechts	Zusatzschlitten Standard, rechts		<b>2</b>	<b>-KR</b>		
Zubehör	Zubehör lose beigelegt				<b>ZUB-</b>		ZUB-
Profilbefestigung	1 ... 50				<b>...M</b>		
Nutabdeckung	Befestigungsnut	1 ... 50 (1 = 2 Stück 500 mm lang)		<b>4</b>	<b>...B</b>		
	Sensornut	1 ... 50 (1 = 2 Stück 500 mm lang)			<b>...S</b>		
Nutenstein für Befestigungsnut	1 ... 99			<b>4</b>	<b>...Y</b>		
Näherungsschalter (SIES) induktiv, Nut 8, PNP, incl. Schaltfahne	Schließer, Kabel 7,5 m	1 ... 6			<b>...X</b>		
	Öffner, Kabel 7,5 m	1 ... 6			<b>...Z</b>		
Notpuffer mit Halter	1 ... 2			<b>3</b>	<b>...A</b>		
Stoßdämpfer mit Halter	1 ... 2			<b>3</b>	<b>...C</b>		
Näherungsschalter (SIEN) induktiv, M8, PNP, incl. Schaltfahne mit Sensorhalter	Schließer, Kabel 2,5 m	1 ... 99			<b>...O</b>		
	Öffner, Kabel 2,5 m	1 ... 99			<b>...P</b>		
Verbindungsleitung, M8, 3-adrig, 2,5 m	Schließer, Stecker M8	1 ... 99			<b>...W</b>		
	Öffner, Stecker M8	1 ... 99			<b>...R</b>		
Kabelclip	10, 20, 30, 40, 50, 60, 70, 80, 90				<b>...CL</b>		
Bedienungsanleitung	Ausdrücklicher Verzicht auf die Bedienungsanleitung, weil bereits vorhanden (Bedienungsanleitung im PDF-Format kostenfrei im Internet unter <a href="http://www.festo.com">http://www.festo.com</a> )				<b>-DN</b>		

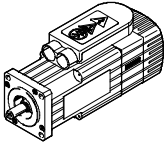
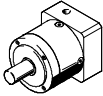
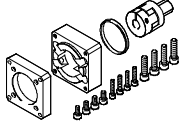
- 1** -... Die Summe aus Hublänge mm und 2x Hubreserve mm darf die maximale Hublänge mm nicht überschreiten.
- 2** **KL, KR** Wenn der Schlitten als geschützte Variante (GP) gewählt wurde, wird auch der Zusatzschlitten (KL, KR) geschützt.
- 3** **... A, ... C** Nicht kombinierbar mit Schlitten GP.
- 4** **B, Y** Lieferumfang bei Baugröße 160 für beide Nutgrößen (→ 28).


**Bestellcode**

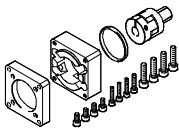
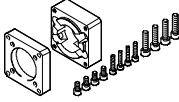
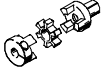

**EGC** -  **HD** -  -  -  **TB** -  -  -  -

# Zahnriemenachsen EGC-HD-TB, mit Schwerlastführung

Zubehör

Zulässige Achs-/Motor-Kombinationen mit Axialbausatz – Mit Getriebe		Datenblätter → Internet: eamm-a	
Motor	Getriebe	Axialbausatz	
			
Typ	Typ	Teile-Nr.	Typ
<b>EGC-HD-125</b>			
mit Servomotor			
<b>EMMS-AS-70-...</b>	<b>EMGA-60-P-G...-SAS-70</b>	<b>1190076</b>	<b>EAMM-A-M43-60G</b>
<b>EGC-HD-160</b>			
mit Servomotor			
<b>EMMS-AS-100-...</b>	<b>EMGA-80-P-G...-SAS-100</b>	<b>1190421</b>	<b>EAMM-A-M48-80G</b>
<b>EGC-HD-220</b>			
mit Servomotor			
<b>EMMS-AS-140-...</b>	<b>EMGA-120-P-G...-SAS-140</b>	<b>1190774</b>	<b>EAMM-A-M80-120G</b>

 Hinweis  
 Für die optimale Auswahl von Achs-/Motorkombinationen → Auslegungssoftware PositioningDrives [www.festo.com](http://www.festo.com)

Einzelteile des Axialbausatzes			
Axialbausatz	besteht aus:		
	Motorflansch	Kupplung	Zentrierring
			
Teile-Nr.	Teile-Nr.	Teile-Nr.	Teile-Nr.
Typ	Typ	Typ	Typ
<b>EGC-HD-125</b>			
<b>1190076</b>	<b>1597579</b>	<b>558001</b>	<b>575962</b>
<b>EAMM-A-M43-60G</b>	<b>EAMF-A-43D-60G</b>	<b>EAMD-32-32-11-16X20</b>	<b>EAML-43-4-43</b>
<b>EGC-HD-160</b>			
<b>1190421</b>	<b>1190375</b>	<b>1781043</b>	<b>558031</b>
<b>EAMM-A-M48-80G</b>	<b>EAMF-A-48C-80G</b>	<b>EAMD-42-40-20-16X25-U</b>	<b>EAML-48-4-48</b>
<b>EGC-HD-220</b>			
<b>1190774</b>	<b>1190702</b>	<b>1781045</b>	<b>1209006</b>
<b>EAMM-A-M80-120G</b>	<b>EAMF-A-80A-120G</b>	<b>EAMD-56-46-25-23X27-U</b>	<b>EAML-80-6-80</b>

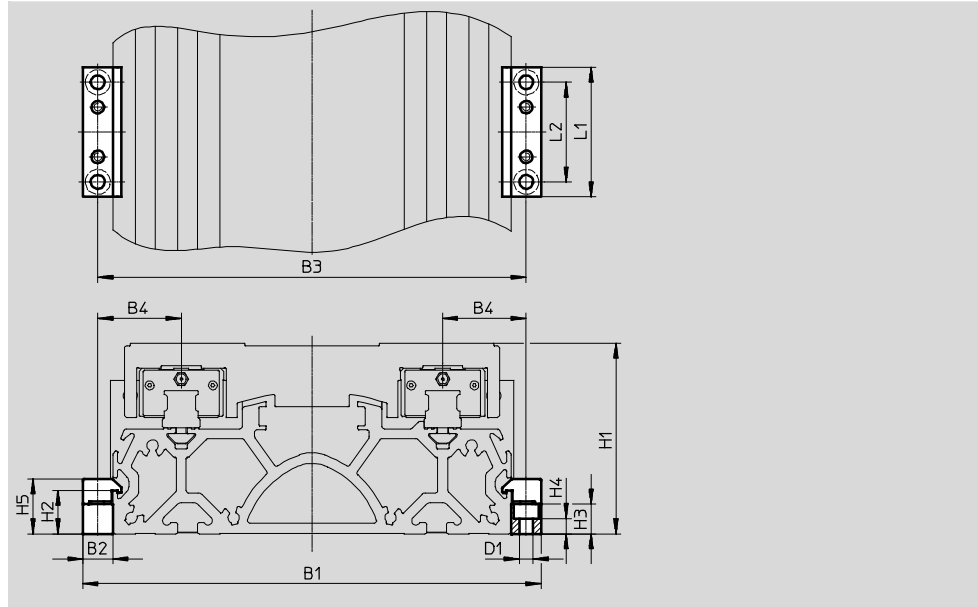


# Zahnriemenachsen EGC-HD-TB, mit Schwerlastführung

Zubehör

**Profilbefestigung MUE**  
(Bestellcode M)

Werkstoff:  
Aluminium, eloxiert  
RoHS-konform



Abmessungen und Bestellangaben								
für Baugröße	B1	B2	B3	B4	D1 Ø	H1	H2	H3
125	146	12	134	27	5,5	64	17,5	12
160	184	12	172	33,5	5,5	76,5	17,5	12
220	258	19	239	49,5	9	111,5	16	14

für Baugröße	H4	H5	L1	L2	Gewicht [g]	Teile-Nr.	Typ
125	6,2	22	52	40	80	558043	MUE-70/80
160	6,2	22	52	40	80	558043	MUE-70/80
220	5,5	29,5	90	40	290	558044	MUE-120/185

# Zahnriemenachsen EGC-HD-TB, mit Schwerlastführung

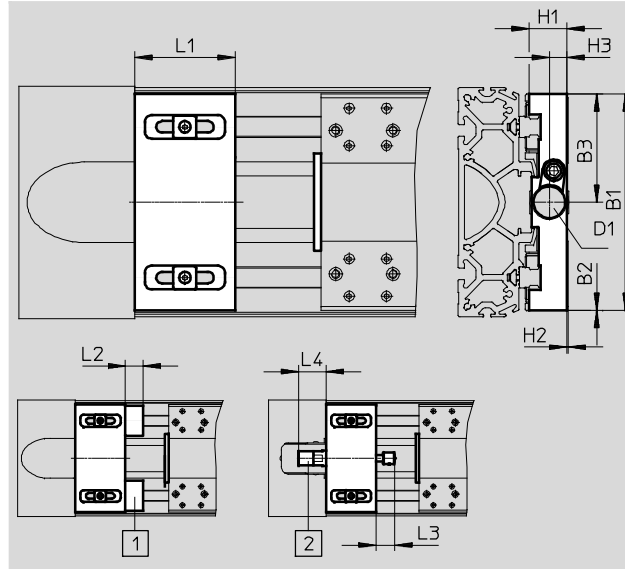
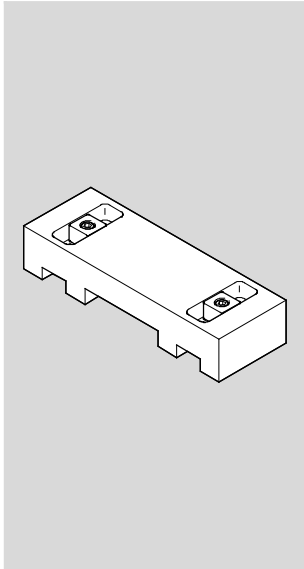
Zubehör

## Stoßdämpferhalter, Halter EAYH

Notpuffer NPE → 28  
Stoßdämpfer YSRW → 28  
(Bestellcode A oder C)

Werkstoff:  
Aluminium, eloxiert  
RoHS-konform

Nicht in Verbindung mit den  
Varianten GP einsetzbar.

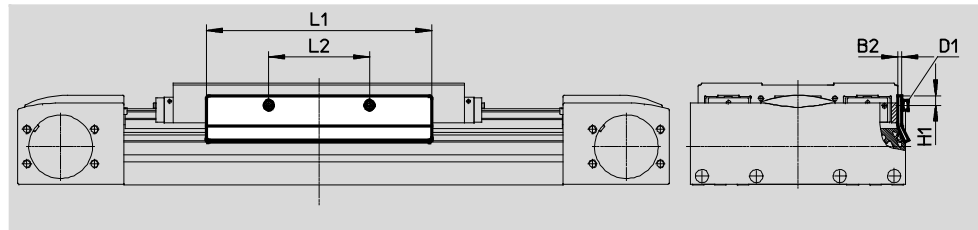


Abmessungen und Bestellangaben														
für Baugröße	B1	B2	B3	D1	H1	H2	H3	L1	L2	L3	L4	Gewicht [g]	Teile-Nr.	Typ
<b>Stoßdämpferhalter</b>														
125	120	0	60	M16x1	19,8	0,4	9,7	50	-	20	31	286	1653251	EAYH-L2-125
160	150,7	2,65	75,3	M22x1,5	26,2	0,8	12,2	70	-	26	38,5	622	1653250	EAYH-L2-160
220	204	6	102	M26x1,5	38,7	0,1	15	70	-	34	63,5	1 218	1653253	EAYH-L2-220
<b>Halter für Notpuffer</b>														
125	120	0,2	-	-	19,8	0,9	-	45	17	-	-	260	1662803	EAYH-L2-125-N
160	150,7	-	-	-	26,2	0,4	-	60	25	-	-	617	1669259	EAYH-L2-160-N
220	204	0,5	-	-	38,7	0,9	-	75	30	-	-	1 195	1669260	EAYH-L2-220-N

## Schaltfahne SF-EGC-HD-1

zur Abfrage mit Näherungsschalter SIES-8M  
(Bestellcode X oder Z)

Werkstoff:  
Stahl, verzinkt  
RoHS-konform



Abmessungen und Bestellangaben							
für Baugröße	B2	D1	H1	L1	L2	Gewicht [g]	Teile-Nr. Typ
125	2	M4x8	7,8	150	56	70	570027 SF-EGC-HD-1-125
160	3	M4x8	7,3	170	76	160	1645872 SF-EGC-HD-1-160
220	3	M5x10	11,5	250	140	310	1645866 SF-EGC-HD-1-220

# Zahnriemenachsen EGC-HD-TB, mit Schwerlastführung

Zubehör

## Schaltfahne SF-EGC-HD-2

zur Abfrage mit Näherungsschalter SIEN-M8B (Bestellcode O, P, W oder R) oder SIES-8M (Bestellcode X oder Z)

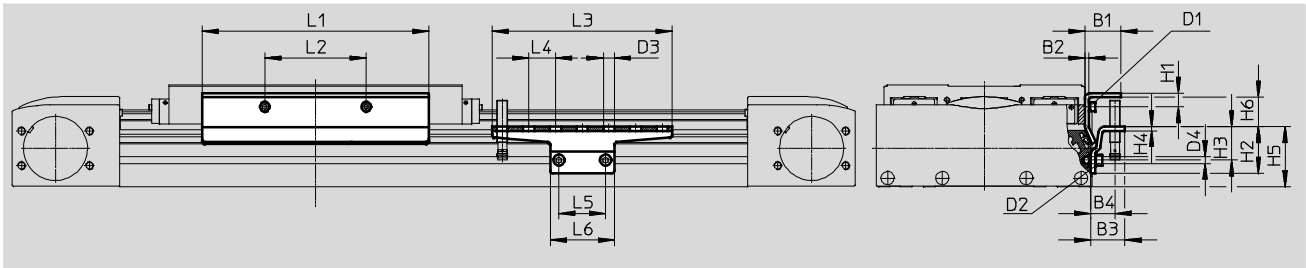
Werkstoff:  
Stahl, verzinkt  
RoHS-konform



## Sensorhalter HWS-EGC

für Näherungsschalter SIEN-M8B (Bestellcode O, P, W oder R)

Werkstoff:  
Stahl, verzinkt  
RoHS-konform



Abmessungen und Bestellangaben										
für Baugröße	B1	B2	B3	B4	D1	D2	D3 Ø	D4 Ø	H1	H2
125	24	2	25,5	18	M4x8	M5x8	8,4	5,2	9	35
160	27	3	25,5	18	M4x8	M5x8	8,4	5,2	10,3	35
220	31	3	25,5	18	M5x10	M5x14	8,4	5,2	11,5	65

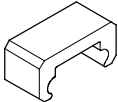
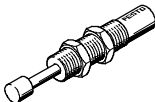


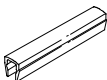
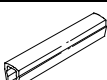

für Baugröße	H3	H4	H5	H6	L1	L2	L3	L4	L5	L6
125	25	3	45	14	150	56	135	20	35	48
160	25	3	45	22,2	170	76	135	20	35	48
220	55	3	75	18,4	250	140	215	20	35	48

für Baugröße	Gewicht [g]	Teile-Nr.	Typ
Schaltfahne			
125	122	<b>570030</b>	<b>SF-EGC-HD-2-125</b>
160	261	<b>1645865</b>	<b>SF-EGC-HD-2-160</b>
220	430	<b>1645868</b>	<b>SF-EGC-HD-2-220</b>

für Baugröße	Gewicht [g]	Teile-Nr.	Typ
Sensorhalter			
125	110	<b>558057</b>	<b>HWS-EGC-M5</b>
160	110	<b>558057</b>	<b>HWS-EGC-M5</b>
220	217	<b>570365</b>	<b>HWS-EGC-M8-B</b>

# Zahnriemenachsen EGC-HD-TB, mit Schwerlastführung

Zubehör

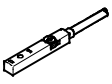
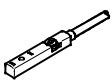
Bestellangaben						
	für Baugröße	Bemerkung	Bestellcode	Teile-Nr.	Typ	PE <sup>1)</sup>
<b>Notpuffer NPE</b>						
	125	Einsatz in Verbindung mit Halter EAYH	A	<b>1662475</b>	<b>NPE-125</b>	1
	160			<b>1672593</b>	<b>NPE-160</b>	
	220			<b>1672598</b>	<b>NPE-220</b>	
<b>Stoßdämpfer YSRW</b> <span style="float: right;">Datenblätter → Internet: ysrw</span>						
	125	Einsatz in Verbindung mit Stoßdämpferhalter EAYH	C	<b>191196</b>	<b>YSRW-12-20</b>	1
	160			<b>191197</b>	<b>YSRW-16-26</b>	
	220			<b>191198</b>	<b>YSRW-20-34</b>	
<b>Nutenstein NST</b>						
	125, 160 <sup>3)</sup>	für Befestigungsnut	Y	<b>150914</b>	<b>NST-5-M5</b>	1
	160 <sup>4)</sup> , 220			<b>150915</b>	<b>NST-8-M6</b>	
<b>Zentrierstift/-hülse ZBS/ZBH<sup>2)</sup></b>						
	125	für Schlitten	-	<b>150928</b>	<b>ZBS-5</b>	10
	125 ... 220			<b>150927</b>	<b>ZBH-9</b>	
<b>Nutabdeckung ABP</b>						
	125, 160 <sup>3)</sup>	für Befestigungsnut je 0,5 m	B	<b>151681</b>	<b>ABP-5</b>	2
	160 <sup>4)</sup> , 220			<b>151682</b>	<b>ABP-8</b>	
<b>Nutabdeckung ABP-S</b>						
	125 ... 220	für Sensornut je 0,5 m	S	<b>563360</b>	<b>ABP-5-S1</b>	2
<b>Clip SMBK</b>						
	125 ... 220	für Sensornut, zur Befestigung der Näherungsschalterkabel	CL	<b>534254</b>	<b>SMBK-8</b>	10





- 1) Packungseinheit in Stück
- 2) 2 Zentrierstifte/-hülsen im Lieferumfang der Achse enthalten
- 3) Für Befestigungsnut seitlich
- 4) Für Befestigungsnut unten


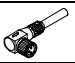
# Zahnriemenachsen EGC-HD-TB, mit Schwerlastführung

Zubehör

**FESTO**

Bestellangaben – Näherungsschalter für T-Nut, induktiv							Datenblätter → Internet: sies
	Befestigungsart	Elektrischer Anschluss	Schalt- ausgang	Kabellänge [m]	Bestellcode.	Teile-Nr.	Typ
<b>Schließer</b>							
	von oben in Nut einsetzbar, bündig mit Zylinderprofil	Kabel, 3-adrig	PNP	7,5	X	551386	SIES-8M-PS-24V-K-7,5-OE
		Stecker M8x1, 3-polig		0,3	–	551387	SIES-8M-PS-24V-K-0,3-M8D
		Kabel, 3-adrig	NPN	7,5	–	551396	SIES-8M-NS-24V-K-7,5-OE
		Stecker M8x1, 3-polig		0,3	–	551397	SIES-8M-NS-24V-K-0,3-M8D
<b>Öffner</b>							
	von oben in Nut einsetzbar, bündig mit Zylinderprofil	Kabel, 3-adrig	PNP	7,5	Z	551391	SIES-8M-PO-24V-K-7,5-OE
		Stecker M8x1, 3-polig		0,3	–	551392	SIES-8M-PO-24V-K-0,3-M8D
		Kabel, 3-adrig	NPN	7,5	–	551401	SIES-8M-NO-24V-K-7,5-OE
		Stecker M8x1, 3-polig		0,3	–	551402	SIES-8M-NO-24V-K-0,3-M8D

Bestellangaben – Näherungsschalter M8 (runde Bauform), induktiv							Datenblätter → Internet: sien
	Elektrischer Anschluss	LED	Schalt- ausgang	Kabellänge [m]	Bestellcode	Teile-Nr.	Typ
<b>Schließer</b>							
	Kabel, 3-adrig	■	PNP	2,5	O	150386	SIEN-M8B-PS-K-L
	Stecker M8x1, 3-polig	■	PNP	–	W	150387	SIEN-M8B-PS-S-L
<b>Öffner</b>							
	Kabel, 3-adrig	■	PNP	2,5	P	150390	SIEN-M8B-PO-K-L
	Stecker M8x1, 3-polig	■	PNP	–	R	150391	SIEN-M8B-PO-S-L

Bestellangaben – Verbindungsleitungen					Datenblätter → Internet: nebu
	Elektrischer Anschluss links	Elektrischer Anschluss rechts	Kabellänge [m]	Teile-Nr.	Typ
	Dose gerade, M8x1, 3-polig	Kabel, offenes Ende, 3-adrig	2,5	159420	SIM-M8-3GD-2,5-PU
			2,5	541333	NEBU-M8G3-K-2.5-LE3
			5	541334	NEBU-M8G3-K-5-LE3
	Dose gewinkelt, M8x1, 3-polig	Kabel, offenes Ende, 3-adrig	2,5	541338	NEBU-M8W3-K-2.5-LE3
			5	541341	NEBU-M8W3-K-5-LE3