

Schwenk-Lineareinheiten DSL-B



Schwenk-Lineareinheiten DSL-B

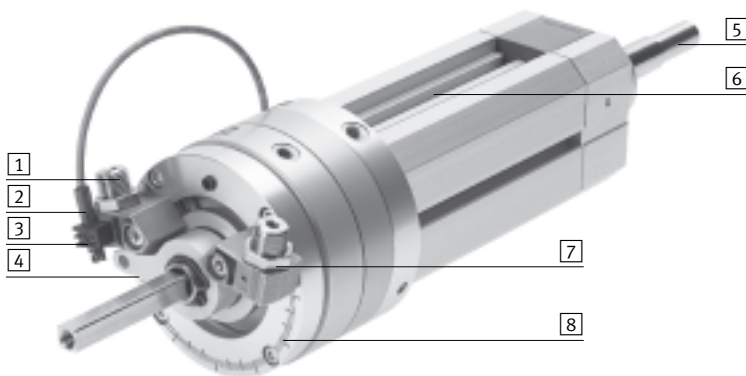
Merkmale

FESTO

Auf einen Blick

- Hohe Wiederholgenauigkeit durch Dämpfungselemente mit Festanschlag
- Schwenkwinkel ist stufenlos und präzise einstellbar
- Eine mechanische Verzahnung zwischen Anschlagenelement und Schwenkantrieb verhindert ein Verschieben des Anschlag-systems unter Belastung
- Kompakte Abfrage der Schwenkbewegung mit Näherungsschalter SME/SMT-10F möglich
- Mit Gleitführung
- Mit Kugelumlauführung
- Schwenkbewegungen bis 270°
- Linearbewegungen bis 200 mm Hub
- Beide Bewegungen sind einzeln oder gleichzeitig ansteuerbar
- Hohe Rotationsenergie beim Schwenken durch direkt montierbare, selbsteinstellende Stoßdämpfer
- Einseitige Druckluftanschlüsse für schnelles, übersichtliches Verschlauchen
- Hohe Präzision durch Kugelumlauführung
- Spielfrei in der Schwenkbewegung
- Momentbelastung auch während der Linearbewegung

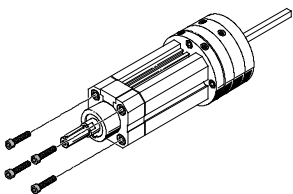
Technik im Detail



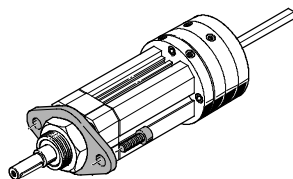
- | | | | |
|--|---|--|---|
| <p>1 Dämpfung</p> <ul style="list-style-type: none"> • Wahlweise zwei Dämpfungsarten, jeweils mit metallischem Festanschlag: <ul style="list-style-type: none"> – Elastische Dämpfungselemente – Hydraulische Stoßdämpfer | <p>2 Positionserkennung</p> <ul style="list-style-type: none"> • Einbauraum sparende Abfrage der Schwenkposition durch den Einsatz von Näherungsschaltern SME/SMT-10F | <p>3 Sensorhalter</p> <ul style="list-style-type: none"> • Die Näherungsschalter werden direkt am Anschlagssystem montiert. Der Sensorhalter ist als Zubehör bestellbar | <p>4 Anschlaghebel</p> <ul style="list-style-type: none"> • Der im Anschlaghebel befindliche Magnet ermöglicht die Abfrage des Schwenkwinkels |
| <p>5 Kolbenstange</p> <p>Befestigungsschnittstelle z. B. für einen Greifer</p> | <p>6 Nut für Näherungsschalter</p> <ul style="list-style-type: none"> • Einbauraum sparende Abfrage der Linearposition durch den Einsatz von Näherungsschaltern SME/SMT-8 | <p>7 Endlagen-Feinjustierung</p> <ul style="list-style-type: none"> • Nach Lösen der Kontermutter kann mit Hilfe eines Inbus-schlüssels die Endlagen sehr präzise eingestellt werden | <p>8 Winkelskala</p> <ul style="list-style-type: none"> • Mit Hilfe der Skala kann der benötigte Winkel einfach vor-eingestellt werden |

Befestigungsmöglichkeiten

Direktbefestigung

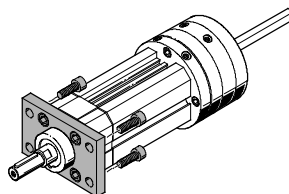


Flanschbefestigung



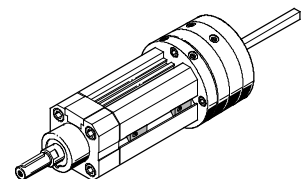
Bei Baugröße 16:
Das Befestigungsgewinde am Lagerdeckel ist nach DIN ISO 6432.

Flanschbefestigung



Bei Baugröße 20 ... 40:
Befestigungslochbild nach DIN ISO 6431, VDMA 24 562 und NF E 49 003.1.

Über Nutensteine



Schwenk-Lineareinheiten DSL-B

Typenschlüssel

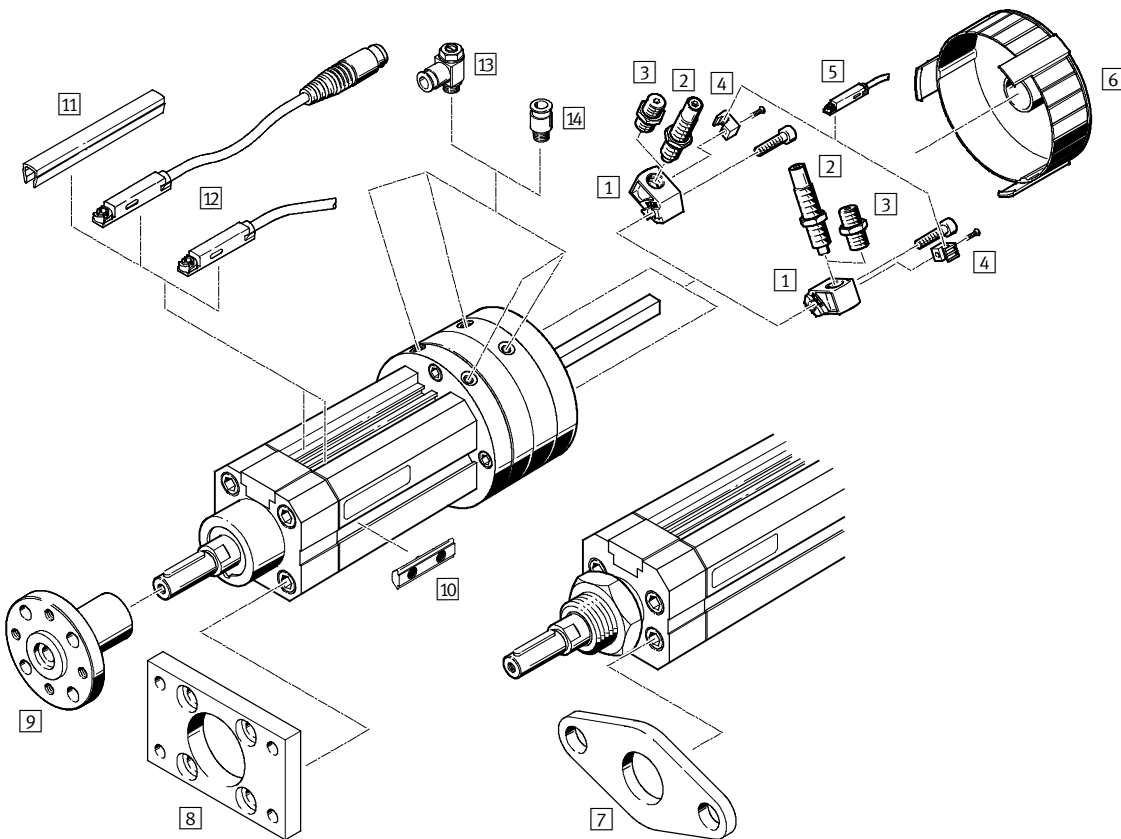
DSL – 25 – 80 – 270 – P – A – S2 – KF – B

Typ	
Doppeltwirkend	
DSL	Schwenk-Lineareinheit
Baugröße	
Hub [mm]	
Schwenkwinkel	
270	270°
Endlagendämpfung	
P	elastische Dämpfungselemente beidseitig
CC	Stoßdämpfer beidseitig
Positionserkennung	
A	für Näherungsschalter
Kolbenstange	
S2	durchgehende Kolbenstange
S20	durchgehende hohle Kolbenstange
Führung	
	Gleitführung
KF	Kugelumlauführung
Generation	
B	Baureihe B

Schwenk-Lineareinheiten DSL-B

Peripherieübersicht

FESTO

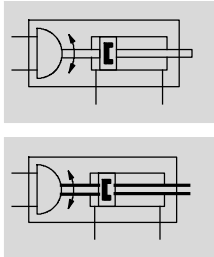


Zubehör		Kurzbeschreibung	→ Seite/Internet
1	Dämpferhalter DSM-B	<ul style="list-style-type: none"> für elastische Dämpfungselemente für Stoßdämpfer 	18
2	Stoßdämpfer DYSC	selbsteinstellende Stoßdämpfer mit Festanschlag	18
3	Dämpferbausatz DSM-...-P-B	elastische Dämpfungselemente mit Festanschlag	18
4	Sensorhalter SL-DSM-B	zum Befestigen der Näherungsschalter SME/SMT-10	19
5	Näherungsschalter SME/SMT-10F	zur Abfrage der Schwenkposition	19
6	Abdeckkappe AKM	verringert die Verletzungsgefahr im Schwenkbereich des Anschlaghebels	18
7	Flanschbefestigung FBN	für Lagerdeckel von Schwenk-Lineareinheit DSL-16	16
8	Flanschbefestigung FNG	für Lagerdeckel von Schwenk-Lineareinheit DSL-20 ... 40	16
9	Aufsteckflansch FWSR	zum Nachrüsten für Schwenk-Lineareinheit DSL	17
10	Nutenstein NST	zum Befestigen des Antriebes über das Linearteil	17
11	Nutabdeckung ABP	zum Schutz der Näherungsschalterkabel und der Sensor-/Profilnuten vor Verschmutzung	20
12	Näherungsschalter SME/SMT-8	zur Abfrage der Linearposition	19
13	Drossel-Rückschlagventil GRLA	zur Geschwindigkeitsregulierung	18
14	Steckverschraubung QS	zum Anschluss von außertolerierten Druckluftschläuchen	quick star

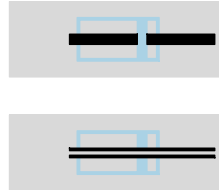
Schwenk-Lineareinheiten DSL-B

Datenblatt

Funktion

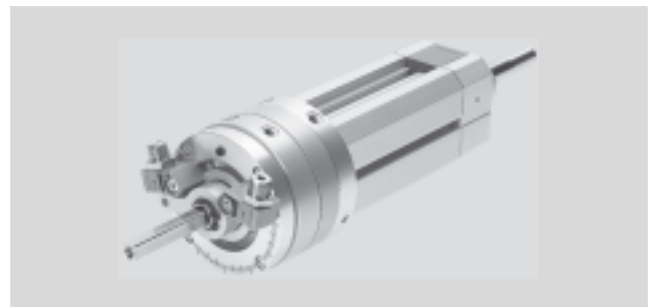


Variante



S2

S20



- - Baugröße
16 ... 40 mm

- - Hublänge
10 ... 200 mm

- - Kraft
1,25 ... 20 Nm

- - www.festo.com

- - Reparaturservice

Allgemeine Technische Daten							
Baugröße			16	20	25	32	40
Pneumatischer Anschluss			M5		G1/8		
Konstruktiver Aufbau			Drehzylinder mit Schwenkflügel kombiniert mit einem doppeltwirkenden Linearzylinder				
Dämpfung	Schwenkbewegung		P – elastische Dämpfungselemente beidseitig CC – Stoßdämpfer beidseitig				
	Linearbewegung		P – beidseitig nicht einstellbar				
Max. Schwenkwinkel	mit Dämpfung P	[°]	270	270	270	270	270
	mit Dämpfung CC	[°]	246	246	246	246	240
Max. Schwenkwinkelspiel ¹⁾⁴⁾	mit Gleitführung	[°]	2				
	mit Kugelumlauführung	[°]	0,05				
Schwenkwinkeljustierung ²⁾	mit Dämpfung P	[°]	-6				
	mit Dämpfung CC	[°]	-3				
Max. zul. Schwenkfrequenz ³⁾	mit Dämpfung P	[Hz]	2	2	2	2	2
	mit Dämpfung CC	[Hz]	1,5	1	1	0,7	0,7
Hub	mit Gleitführung	[mm]	10 ... 160			10 ... 200	
	mit Kugelumlauführung	[mm]	10 ... 100				10 ... 160
Max. Aufprallgeschwindigkeit		[mm/s]	500				
Wiederholgenauigkeit	mit Dämpfung P	[°]	1				
Schwenkbewegung ⁴⁾	mit Dämpfung CC	[°]	0,1				
Positionserkennung			für Näherungsschalter				
Befestigungsart			geklemmt in T-Nut				
			mit Außengewinde				
Einbaulage			beliebig				

1) Im Neuzustand

2) Pro Seite

3) Bei max. Schwenkwinkel

4) Wichtig: bei Einwirkung einer externen, wechselnden Kraft muss das Schwenkwinkelspiel der jeweiligen Variante (Gleitführung GF oder Kugelumlauführung KF) zum Schwenkwinkel hinzu addiert werden.

Schwenk-Lineareinheiten DSL-B

Datenblatt

Betriebs- und Umweltbedingungen	
Betriebsmedium	Druckluft nach ISO 8573-1:2010 [7:4:4]
Hinweis zum Betriebs-/Steuermedium	geölter Betrieb möglich (im weiteren Betrieb erforderlich)
Betriebsdruck [bar]	2,5 ... 8
Umgebungstemperatur ¹⁾ [°C]	-10 ... +60
Korrosionsbeständigkeit KBK ²⁾	1

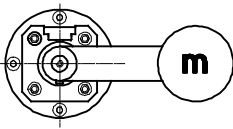
1) Einsatzbereich der Näherungsschalter beachten


2) Korrosionsbeständigkeitsklasse 1 nach Festo Norm 940 070

Bauteile mit geringer Korrosionsbeanspruchung. Transport- und Lagerschutz. Teile ohne vorrangig dekorative Anforderung an die Oberfläche z. B. im nicht sichtbaren Innenbereich oder hinter Abdeckungen.

Kräfte und Drehmomente						
Baugröße		16	20	25	32	40
Drehmoment ¹⁾	[Nm]	1,25	2,5	5	10	20
Kraft, Vorlauf ¹⁾	mit Gleitführung	102,5	159	246	422,5	660
	mit Kugelumlauführung	103,5	158	248	403,5	603
Kraft, Rücklauf ¹⁾	[N]	73,5	120,5	173,5	294	495
Max. zul. Nutzlast → 7	[kg]	1	3	6	9	14

1) Theoretisch Werte bei 6 bar.

Max. dynamisches Lastmoment (Linearbewegung)						
Baugröße		16	20	25	32	40
	mit Gleitführung	0,1	0,2	0,45	0,8	1,1
	mit Kugelumlauführung	0,17	0,35	0,7	1,0	5,4

-  Hinweis

Der Schwenkflügel ist für eine Endlagenfixierung nicht geeignet, d.h. Anschlaghebel und Anschläge dürfen nicht entfernt werden.

Mit Gleitführung:

Bei exzentrischem Anbau der Nutzlastmasse treten bei waagrechtem Einbau erhöhte innere Reibungskräfte auf, dadurch verringert sich die Nutz-kraft der Linearbewegung.

Gewichte [g]						
Baugröße		16	20	25	32	40
Gleitführung						
Dämpfung P		695	1 090	1 510	2 985	5 150
Dämpfung CC		697	1 130	1 605	3 020	5 205
Gewichtszuschlag pro 10 mm Hub		33	52	67	109	170
Kugelumlauführung						
Dämpfung P		745	1 180	1 660	3 265	5 300
Dämpfung CC		747	1 220	1 755	3 300	5 355
Gewichtszuschlag pro 10 mm Hub		33	52	67	109	175

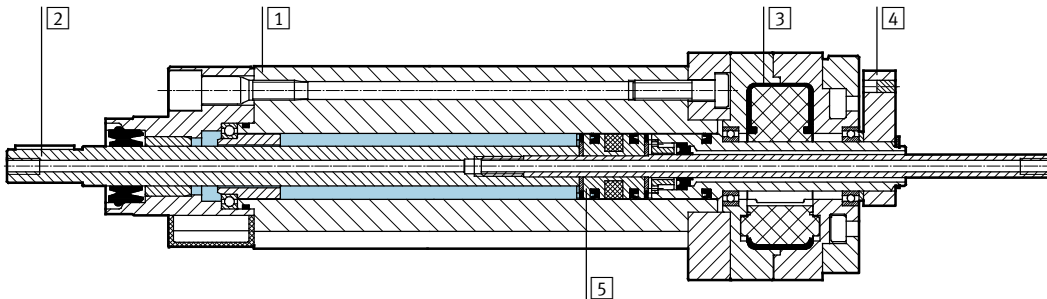
Schwenk-Lineareinheiten DSL-B

Datenblatt

FESTO

Werkstoffe

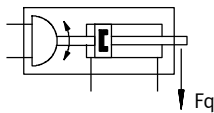
Funktionschnitt



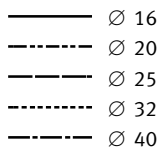
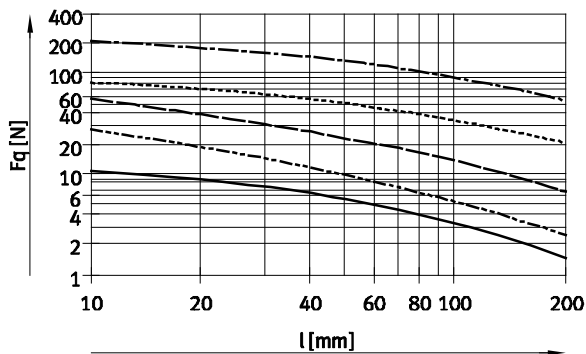
Schwenk-Lineareinheit

1	Zylinderrohr, Gehäuse	Aluminium-Knetlegierung, gleiteloziert
2	Kolbenstange, Welle	rostfreier Stahl, vernickelt
3	Schwenkflügel	Kunststoff, glasfaserverstärkt
4	Anschlaghebel	Aluminium, eloxiert
5	Kolben	Messing
-	Festanschläge, Stoßdämpferhalter	Stahl, rostfrei
-	Dichtungen	Polyurethan

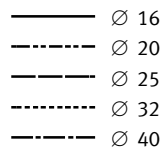
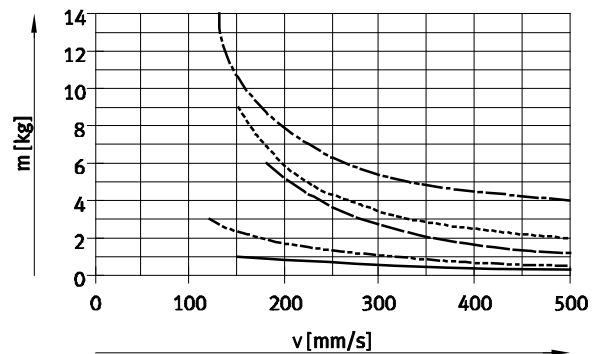
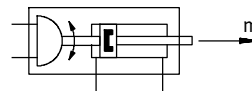
Querkraft F_q in Abhängigkeit von der Hublänge l



- Beidseitig gelagerte Kolbenstange
- Für hohe Momente und Querkräfte



Max. zulässige Nutzlast in Abhängigkeit von der Kolbengeschwindigkeit v



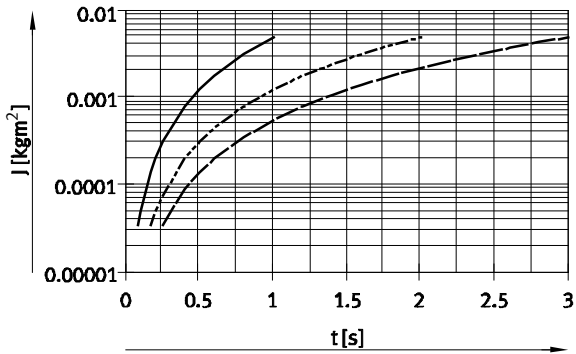
Schwenk-Linearinheiten DSL-B

Datenblatt

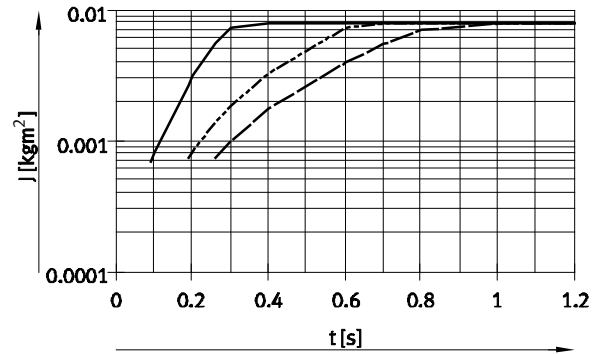
FESTO

Max. zulässiges Massenträgheitsmoment J in Abhängigkeit von der Schwenkzeit t

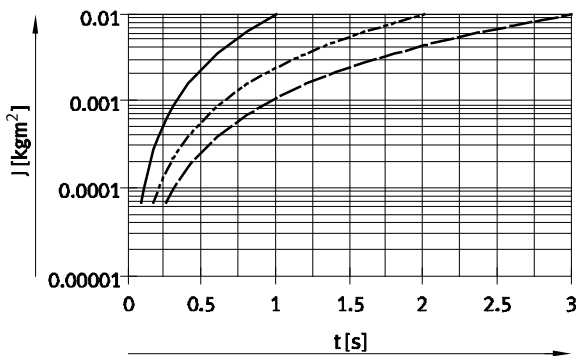
DSL-16-...-P



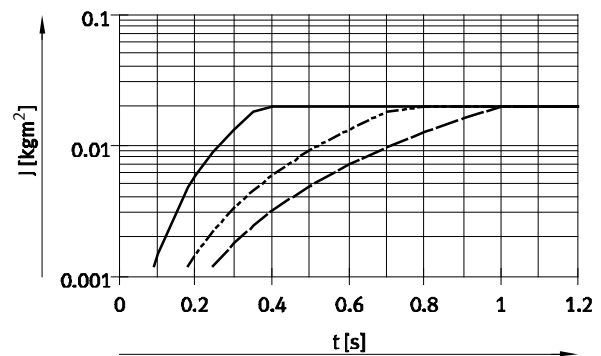
DSL-16-...-CC



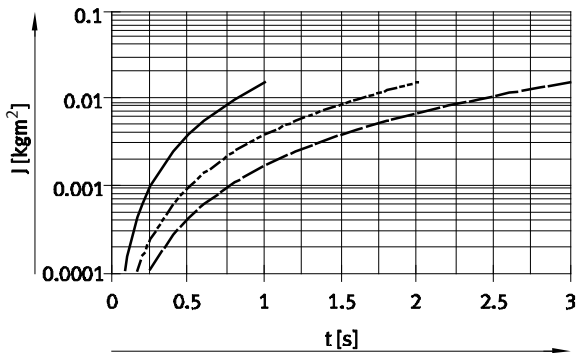
DSL-20-...-P



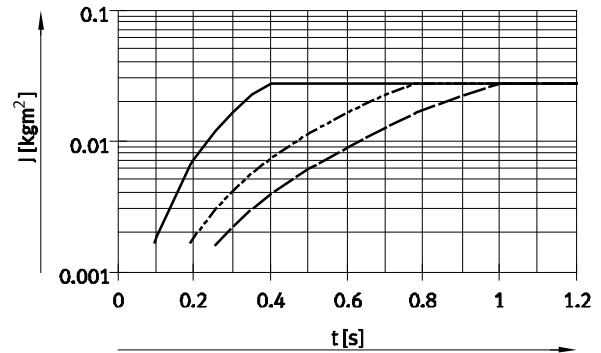
DSL-20-...-CC



DSL-25-...-P



DSL-25-...-CC



- 90°
- - - 180°
- · - 270°

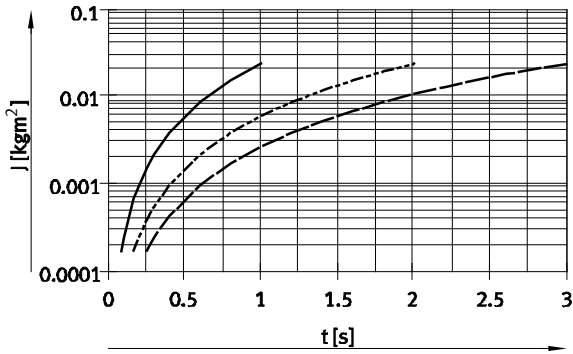
Schwenk-Linearerheiten DSL-B

Datenblatt

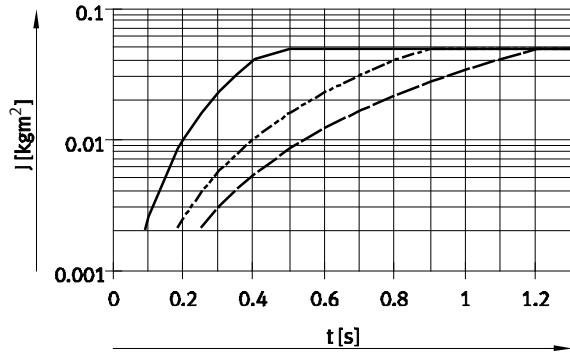
FESTO

Max. zulässiges Massenträgheitsmoment J in Abhängigkeit von der Schwenkzeit t

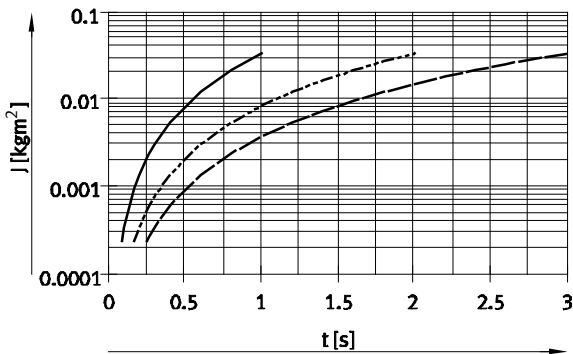
DSL-32-...-P



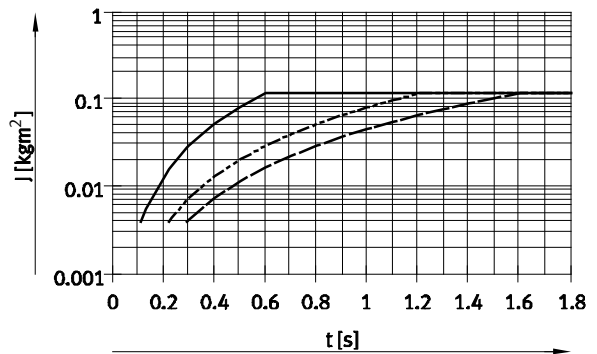
DSL-32-...-CC



DSL-40-...-P



DSL-40-...-CC




- 90°
- - - 180°
- · - 270°

In den Diagrammen bei den Typen DSL-...-CC ist die Schwenkzeit bis zum Auftreffen des Anschlaghebels auf den Stoßdämpfer dargestellt. Um die gesamte Schwenkzeit zu erhalten, muss zusätzlich die Dämpfungszeit des Stoßdämpfers hinzu addiert werden.

Dämpfungszeit des Stoßdämpfers

Baugröße	16/20/25	32	40
Dämpfungszeit [s]	0,1	0,25	0,3

 Hinweis
 Auslegungssoftware
 Berechnung der Massenträgheit
 → www.festo.com

Schwenk-Lineareinheiten DSL-B

Datenblatt

Baugröße	AM	B ∅ d11	D1 ∅ g7	D2 ∅ f8	D3 ¹⁾		D4		D5	D6 ∅ ±0,2	D7	D8
					S2	S20	S2	S20				
16	20 ^{+0,2}	–	8	10	M3	M3	M3	M3	M8x1	58	–	M2
20	23 ^{+0,2}	30	10	12	M5	M5	M5	M5	M10x1	69	M6	M2
25	30 ^{+0,2}	35	12	16	M5	M5	M5	M5	M10x1	82	M6	M2
32	40 ^{+0,3}	40	16	20	M5	M5	M5	M5	M12x1	104	M8	M2
40	50 ^{+0,3}	45	20	25	M6	M7	M6	M7	M16x1	128	M8	M2

Baugröße	D11 ¹⁾	E	EE	H1 max.	H2	H3	L1 ¹⁾	L2 ±0,2	L3	L4
20	–	50	M5	11,2	8,1	27,7	95 ^{+1,1/-1,3}	6	26,2 ^{+0,6}	10 ⁺¹
25	–	57	M5	13,5	4	22	100,5 ^{+1,2/-1,3}	6	29,5 ^{+0,6}	10 ⁺¹
32	–	72	G ¹ / ₈	18	6	30,5	111 ^{+1,3/-1,4}	9	39,5 ^{+0,6}	12,5 ⁺²
40	–	83,5	G ¹ / ₈	22,5	5,7	45,5	132 ^{+1,3/-1,4}	9	44,7 ^{+0,6}	6,5 ⁺²

Baugröße	L5	L6 +2	L7	L8 ±0,3	L10 ¹⁾	TG	VD	WH	ZB ¹⁾
20	26 ^{-0,2}	17	10 ⁺¹	10,5	175 ^{+0,8/-0,1}	32,5	19 ^{+0,2}	26 ^{+1,3/-1,7}	161,8 ^{+1,4/-1,5}
25	27,5 ^{-0,2}	17	10 ⁺¹	10,5	186,5 ^{+0,8/-0,1}	38	21,5 ^{+0,2}	30 ^{+1,4/-1,7}	173,4 ^{+1,4/-1,2}
32	28,5 ^{-0,2}	21	12,5 ⁺²	12	224 ^{+0,6/-0,2}	46,5	28,5 ^{+0,3}	37 ^{+1,4/-1,8}	205 ^{+1,5/-1,9}
40	35 ^{-0,2}	18	14 ⁺²	15	263 ^{+0,6/-0,2}	56,5	34,7 ^{+0,3}	46 ^{+1,4/-1,8}	243,5 ^{+1,8/-1,9}

Baugröße	α	≈C1	≈C2	≈C3	≈C4	Passfeder nach DIN 6885	D10 min. ∅ S20
20	50°	13	7	3	3	A3x3x18	3,2
25	50°	13	9	4	3	A4x4x25	4,2
32	50°	15	10	5	4	A5x5x36	4,2
40	50°	19	12	8	5	A6x6x45	5,6


1) Abweichende Maße für Variante mit Kugelumläuführung KF

Baugröße	Hub	D3		D11 ∅ h7	L1	L11		ZB
		S2	S20			S2 +0,8/-0,1	S20 +0,8/-0,1	
≤ 50	–	M3	6	104 ^{+1,1/-1,3}	*	223		
> 50	–	M3	6	104 ^{+1,1/-1,3}	213	273		
20	≤ 50	–	M5	8	111 ^{+1,1/-1,3}	*	241	177,7 ^{+1,4/-1,5}
> 50	–	M5	8	111 ^{+1,1/-1,3}	225	291		
25	≤ 50	–	M5	10	129 ^{+1,2/-1,3}	*	266	201,2 ^{+1,4/-1,2}
> 50	–	M5	10	129 ^{+1,2/-1,3}	238	316		
32	≤ 50	–	M7	13	143 ^{+1,3/-1,4}	*	305	237 ^{+1,5/-1,9}
> 50	–	M7	13	143 ^{+1,3/-1,4}	253	355		
40	≤ 50	–	G ¹ / ₈	16	182 ^{+1,3/-1,4}	*	364	293,5 ^{+1,5/-1,9}
> 50	–	G ¹ / ₈	16	182 ^{+1,3/-1,4}	*	414		
> 100	–	G ¹ / ₈	16	182 ^{+1,3/-1,4}	352	464		

*) Profilstange ragt nicht über den Antrieb hinaus

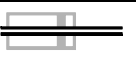
Schwenk-Lineareinheiten DSL-B

Datenblatt

Bestellangaben – Mit Gleitführung						
Ausführung	Baugröße	Hub [mm]	P – elastische Dämpfungselemente beidseitig		CC – Stoßdämpfer beidseitig	
			Teile-Nr.	Typ	Teile-Nr.	Typ
S2 – Durchgehende Kolbenstange						
	16	25	556 390	DSL-16-25-270-P-A-S2-B	556 391	DSL-16-25-270-CC-A-S2-B
		40	556 396	DSL-16-40-270-P-A-S2-B	556 397	DSL-16-40-270-CC-A-S2-B
		50	556 402	DSL-16-50-270-P-A-S2-B	556 403	DSL-16-50-270-CC-A-S2-B
		80	556 408	DSL-16-80-270-P-A-S2-B	556 409	DSL-16-80-270-CC-A-S2-B
		100	556 414	DSL-16-100-270-P-A-S2-B	556 415	DSL-16-100-270-CC-A-S2-B
		10 ... 160	556 420	DSL-16-...-270-P-A-S2-B	556 421	DSL-16-...-270-CC-A-S2-B
	20	25	556 426	DSL-20-25-270-P-A-S2-B	556 427	DSL-20-25-270-CC-A-S2-B
		40	556 432	DSL-20-40-270-P-A-S2-B	556 433	DSL-20-40-270-CC-A-S2-B
		50	556 438	DSL-20-50-270-P-A-S2-B	556 439	DSL-20-50-270-CC-A-S2-B
		80	556 444	DSL-20-80-270-P-A-S2-B	556 445	DSL-20-80-270-CC-A-S2-B
		100	556 450	DSL-20-100-270-P-A-S2-B	556 451	DSL-20-100-270-CC-A-S2-B
		10 ... 160	556 456	DSL-20-...-270-P-A-S2-B	556 457	DSL-20-...-270-CC-A-S2-B
	25	25	556 462	DSL-25-25-270-P-A-S2-B	556 463	DSL-25-25-270-CC-A-S2-B
		40	556 468	DSL-25-40-270-P-A-S2-B	556 469	DSL-25-40-270-CC-A-S2-B
		50	556 474	DSL-25-50-270-P-A-S2-B	556 475	DSL-25-50-270-CC-A-S2-B
		80	556 480	DSL-25-80-270-P-A-S2-B	556 481	DSL-25-80-270-CC-A-S2-B
		100	556 486	DSL-25-100-270-P-A-S2-B	556 487	DSL-25-100-270-CC-A-S2-B
		10 ... 160	556 492	DSL-25-...-270-P-A-S2-B	556 493	DSL-25-...-270-CC-A-S2-B
	32	25	556 498	DSL-32-25-270-P-A-S2-B	556 499	DSL-32-25-270-CC-A-S2-B
		40	556 504	DSL-32-40-270-P-A-S2-B	556 505	DSL-32-40-270-CC-A-S2-B
		50	556 510	DSL-32-50-270-P-A-S2-B	556 511	DSL-32-50-270-CC-A-S2-B
		80	556 516	DSL-32-80-270-P-A-S2-B	556 517	DSL-32-80-270-CC-A-S2-B
		100	556 522	DSL-32-100-270-P-A-S2-B	556 523	DSL-32-100-270-CC-A-S2-B
		10 ... 200	556 528	DSL-32-...-270-P-A-S2-B	556 529	DSL-32-...-270-CC-A-S2-B
	40	25	556 534	DSL-40-25-270-P-A-S2-B	556 535	DSL-40-25-270-CC-A-S2-B
		40	556 540	DSL-40-40-270-P-A-S2-B	556 541	DSL-40-40-270-CC-A-S2-B
		50	556 546	DSL-40-50-270-P-A-S2-B	556 547	DSL-40-50-270-CC-A-S2-B
		80	556 552	DSL-40-80-270-P-A-S2-B	556 553	DSL-40-80-270-CC-A-S2-B
		100	556 558	DSL-40-100-270-P-A-S2-B	556 559	DSL-40-100-270-CC-A-S2-B
		125	556 564	DSL-40-125-270-P-A-S2-B	556 565	DSL-40-125-270-CC-A-S2-B
		160	556 570	DSL-40-160-270-P-A-S2-B	556 571	DSL-40-160-270-CC-A-S2-B
		10 ... 200	556 576	DSL-40-...-270-P-A-S2-B	556 577	DSL-40-...-270-CC-A-S2-B


Schwenk-Lineareinheiten DSL-B

Datenblatt

Bestellangaben – Mit Gleitführung						
Ausführung	Baugröße	Hub [mm]	P – elastische Dämpfungselemente beidseitig		CC – Stoßdämpfer beidseitig	
			Teile-Nr.	Typ	Teile-Nr.	Typ
S20 – Durchgehende, hohle Kolbenstange						
	16	25	556 393	DSL-16-25-270-P-A-S20-B	556 394	DSL-16-25-270-CC-A-S20-B
		40	556 399	DSL-16-40-270-P-A-S20-B	556 400	DSL-16-40-270-CC-A-S20-B
		50	556 405	DSL-16-50-270-P-A-S20-B	556 406	DSL-16-50-270-CC-A-S20-B
		80	556 411	DSL-16-80-270-P-A-S20-B	556 412	DSL-16-80-270-CC-A-S20-B
		100	556 417	DSL-16-100-270-P-A-S20-B	556 418	DSL-16-100-270-CC-A-S20-B
		10 ... 160	556 423	DSL-16-...-270-P-A-S20-B	556 424	DSL-16-...-270-CC-A-S20-B
	20	25	556 429	DSL-20-25-270-P-A-S20-B	556 430	DSL-20-25-270-CC-A-S20-B
		40	556 435	DSL-20-40-270-P-A-S20-B	556 436	DSL-20-40-270-CC-A-S20-B
		50	556 441	DSL-20-50-270-P-A-S20-B	556 442	DSL-20-50-270-CC-A-S20-B
		80	556 447	DSL-20-80-270-P-A-S20-B	556 448	DSL-20-80-270-CC-A-S20-B
		100	556 453	DSL-20-100-270-P-A-S20-B	556 454	DSL-20-100-270-CC-A-S20-B
		10 ... 160	556 459	DSL-20-...-270-P-A-S20-B	556 460	DSL-20-...-270-CC-A-S20-B
	25	25	556 465	DSL-25-25-270-P-A-S20-B	556 466	DSL-25-25-270-CC-A-S20-B
		40	556 471	DSL-25-40-270-P-A-S20-B	556 472	DSL-25-40-270-CC-A-S20-B
		50	556 477	DSL-25-50-270-P-A-S20-B	556 478	DSL-25-50-270-CC-A-S20-B
		80	556 483	DSL-25-80-270-P-A-S20-B	556 484	DSL-25-80-270-CC-A-S20-B
		100	556 489	DSL-25-100-270-P-A-S20-B	556 490	DSL-25-100-270-CC-A-S20-B
		10 ... 160	556 495	DSL-25-...-270-P-A-S20-B	556 496	DSL-25-...-270-CC-A-S20-B
	32	25	556 501	DSL-32-25-270-P-A-S20-B	556 502	DSL-32-25-270-CC-A-S20-B
		40	556 507	DSL-32-40-270-P-A-S20-B	556 508	DSL-32-40-270-CC-A-S20-B
		50	556 513	DSL-32-50-270-P-A-S20-B	556 514	DSL-32-50-270-CC-A-S20-B
		80	556 519	DSL-32-80-270-P-A-S20-B	556 520	DSL-32-80-270-CC-A-S20-B
		100	556 525	DSL-32-100-270-P-A-S20-B	556 526	DSL-32-100-270-CC-A-S20-B
		10 ... 200	556 531	DSL-32-...-270-P-A-S20-B	556 532	DSL-32-...-270-CC-A-S20-B
	40	25	556 537	DSL-40-25-270-P-A-S20-B	556 538	DSL-40-25-270-CC-A-S20-B
		40	556 543	DSL-40-40-270-P-A-S20-B	556 544	DSL-40-40-270-CC-A-S20-B
		50	556 549	DSL-40-50-270-P-A-S20-B	556 550	DSL-40-50-270-CC-A-S20-B
		80	556 555	DSL-40-80-270-P-A-S20-B	556 556	DSL-40-80-270-CC-A-S20-B
		100	556 561	DSL-40-100-270-P-A-S20-B	556 562	DSL-40-100-270-CC-A-S20-B
		125	556 567	DSL-40-125-270-P-A-S20-B	556 568	DSL-40-125-270-CC-A-S20-B
		160	556 573	DSL-40-160-270-P-A-S20-B	556 574	DSL-40-160-270-CC-A-S20-B
		10 ... 200	556 579	DSL-40-...-270-P-A-S20-B	556 580	DSL-40-...-270-CC-A-S20-B

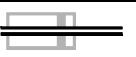
Schwenk-Lineareinheiten DSL-B

Datenblatt

Bestellangaben – Mit Kugelumlauflührung						
Ausführung	Baugröße	Hub [mm]	P – elastische Dämpfungselemente beidseitig		CC – Stoßdämpfer beidseitig	
			Teile-Nr.	Typ	Teile-Nr.	Typ
S2 – Durchgehende Kolbenstange						
	16	25	556 582	DSL-16-25-270-P-A-S2-KF-B	556 583	DSL-16-25-270-CC-A-S2-KF-B
		40	556 588	DSL-16-40-270-P-A-S2-KF-B	556 589	DSL-16-40-270-CC-A-S2-KF-B
		50	556 594	DSL-16-50-270-P-A-S2-KF-B	556 595	DSL-16-50-270-CC-A-S2-KF-B
		80	556 600	DSL-16-80-270-P-A-S2-KF-B	556 601	DSL-16-80-270-CC-A-S2-KF-B
		100	556 606	DSL-16-100-270-P-A-S2-KF-B	556 607	DSL-16-100-270-CC-A-S2-KF-B
		10 ... 100	556 612	DSL-16-...-270-P-A-S2-KF-B	556 613	DSL-16-...-270-CC-A-S2-KF-B
	20	25	556 618	DSL-20-25-270-P-A-S2-KF-B	556 619	DSL-20-25-270-CC-A-S2-KF-B
		40	556 624	DSL-20-40-270-P-A-S2-KF-B	556 625	DSL-20-40-270-CC-A-S2-KF-B
		50	556 630	DSL-20-50-270-P-A-S2-KF-B	556 631	DSL-20-50-270-CC-A-S2-KF-B
		80	556 636	DSL-20-80-270-P-A-S2-KF-B	556 637	DSL-20-80-270-CC-A-S2-KF-B
		100	556 642	DSL-20-100-270-P-A-S2-KF-B	556 643	DSL-20-100-270-CC-A-S2-KF-B
		10 ... 100	556 648	DSL-20-...-270-P-A-S2-KF-B	556 649	DSL-20-...-270-CC-A-S2-KF-B
	25	25	556 654	DSL-25-25-270-P-A-S2-KF-B	556 655	DSL-25-25-270-CC-A-S2-KF-B
		40	556 660	DSL-25-40-270-P-A-S2-KF-B	556 661	DSL-25-40-270-CC-A-S2-KF-B
		50	556 666	DSL-25-50-270-P-A-S2-KF-B	556 667	DSL-25-50-270-CC-A-S2-KF-B
		80	556 672	DSL-25-80-270-P-A-S2-KF-B	556 673	DSL-25-80-270-CC-A-S2-KF-B
		100	556 678	DSL-25-100-270-P-A-S2-KF-B	556 679	DSL-25-100-270-CC-A-S2-KF-B
		10 ... 100	556 684	DSL-25-...-270-P-A-S2-KF-B	556 685	DSL-25-...-270-CC-A-S2-KF-B
	32	25	556 690	DSL-32-25-270-P-A-S2-KF-B	556 691	DSL-32-25-270-CC-A-S2-KF-B
		40	556 696	DSL-32-40-270-P-A-S2-KF-B	556 697	DSL-32-40-270-CC-A-S2-KF-B
		50	556 702	DSL-32-50-270-P-A-S2-KF-B	556 703	DSL-32-50-270-CC-A-S2-KF-B
		80	556 708	DSL-32-80-270-P-A-S2-KF-B	556 709	DSL-32-80-270-CC-A-S2-KF-B
		100	556 714	DSL-32-100-270-P-A-S2-KF-B	556 715	DSL-32-100-270-CC-A-S2-KF-B
		10 ... 100	556 720	DSL-32-...-270-P-A-S2-KF-B	556 721	DSL-32-...-270-CC-A-S2-KF-B
	40	25	556 726	DSL-40-25-270-P-A-S2-KF-B	556 727	DSL-40-25-270-CC-A-S2-KF-B
		40	556 732	DSL-40-40-270-P-A-S2-KF-B	556 733	DSL-40-40-270-CC-A-S2-KF-B
		50	556 738	DSL-40-50-270-P-A-S2-KF-B	556 739	DSL-40-50-270-CC-A-S2-KF-B
		80	556 744	DSL-40-80-270-P-A-S2-KF-B	556 745	DSL-40-80-270-CC-A-S2-KF-B
		100	556 750	DSL-40-100-270-P-A-S2-KF-B	556 751	DSL-40-100-270-CC-A-S2-KF-B
		125	556 756	DSL-40-125-270-P-A-S2-KF-B	556 757	DSL-40-125-270-CC-A-S2-KF-B
		160	556 762	DSL-40-160-270-P-A-S2-KF-B	556 763	DSL-40-160-270-CC-A-S2-KF-B
		10 ... 160	556 768	DSL-40-...-270-P-A-S2-KF-B	556 769	DSL-40-...-270-CC-A-S2-KF-B

Schwenk-Lineareinheiten DSL-B

Datenblatt

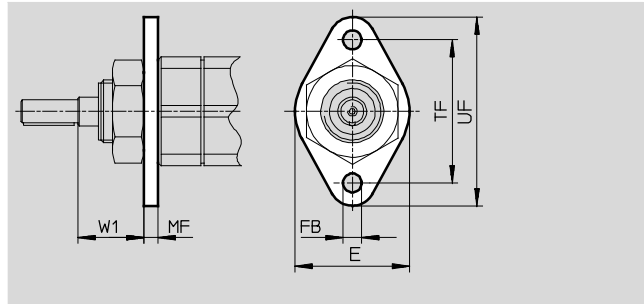
Bestellangaben – Mit Kugelumlaufrührung						
Ausführung	Baugröße	Hub [mm]	P – elastische Dämpfungselemente beidseitig Teile-Nr. Typ		CC – Stoßdämpfer beidseitig Teile-Nr. Typ	
S20 – Durchgehende, hohle Kolbenstange						
	16	25	556 585	DSL-16-25-270-P-A-S20-KF-B	556 586	DSL-16-25-270-CC-A-S20-KF-B
		40	556 591	DSL-16-40-270-P-A-S20-KF-B	556 592	DSL-16-40-270-CC-A-S20-KF-B
		50	556 597	DSL-16-50-270-P-A-S20-KF-B	556 598	DSL-16-50-270-CC-A-S20-KF-B
		80	556 603	DSL-16-80-270-P-A-S20-KF-B	556 604	DSL-16-80-270-CC-A-S20-KF-B
		100	556 609	DSL-16-100-270-P-A-S20-KF-B	556 610	DSL-16-100-270-CC-A-S20-KF-B
		10 ... 100	556 615	DSL-16-...-270-P-A-S20-KF-B	556 616	DSL-16-...-270-CC-A-S20-KF-B
	20	25	556 621	DSL-20-25-270-P-A-S20-KF-B	556 622	DSL-20-25-270-CC-A-S20-KF-B
		40	556 627	DSL-20-40-270-P-A-S20-KF-B	556 628	DSL-20-40-270-CC-A-S20-KF-B
		50	556 633	DSL-20-50-270-P-A-S20-KF-B	556 634	DSL-20-50-270-CC-A-S20-KF-B
		80	556 639	DSL-20-80-270-P-A-S20-KF-B	556 640	DSL-20-80-270-CC-A-S20-KF-B
		100	556 645	DSL-20-100-270-P-A-S20-KF-B	556 646	DSL-20-100-270-CC-A-S20-KF-B
		10 ... 100	556 651	DSL-20-...-270-P-A-S20-KF-B	556 652	DSL-20-...-270-CC-A-S20-KF-B
	25	25	556 657	DSL-25-25-270-P-A-S20-KF-B	556 658	DSL-25-25-270-CC-A-S20-KF-B
		40	556 663	DSL-25-40-270-P-A-S20-KF-B	556 664	DSL-25-40-270-CC-A-S20-KF-B
		50	556 669	DSL-25-50-270-P-A-S20-KF-B	556 670	DSL-25-50-270-CC-A-S20-KF-B
		80	556 675	DSL-25-80-270-P-A-S20-KF-B	556 676	DSL-25-80-270-CC-A-S20-KF-B
		100	556 681	DSL-25-100-270-P-A-S20-KF-B	556 682	DSL-25-100-270-CC-A-S20-KF-B
		10 ... 100	556 687	DSL-25-...-270-P-A-S20-KF-B	556 688	DSL-25-...-270-CC-A-S20-KF-B
	32	25	556 693	DSL-32-25-270-P-A-S20-KF-B	556 694	DSL-32-25-270-CC-A-S20-KF-B
		40	556 699	DSL-32-40-270-P-A-S20-KF-B	556 700	DSL-32-40-270-CC-A-S20-KF-B
		50	556 705	DSL-32-50-270-P-A-S20-KF-B	556 706	DSL-32-50-270-CC-A-S20-KF-B
		80	556 711	DSL-32-80-270-P-A-S20-KF-B	556 712	DSL-32-80-270-CC-A-S20-KF-B
		100	556 717	DSL-32-100-270-P-A-S20-KF-B	556 718	DSL-32-100-270-CC-A-S20-KF-B
		10 ... 100	556 723	DSL-32-...-270-P-A-S20-KF-B	556 724	DSL-32-...-270-CC-A-S20-KF-B
	40	25	556 729	DSL-40-25-270-P-A-S20-KF-B	556 730	DSL-40-25-270-CC-A-S20-KF-B
		40	556 735	DSL-40-40-270-P-A-S20-KF-B	556 736	DSL-40-40-270-CC-A-S20-KF-B
		50	556 741	DSL-40-50-270-P-A-S20-KF-B	556 742	DSL-40-50-270-CC-A-S20-KF-B
		80	556 747	DSL-40-80-270-P-A-S20-KF-B	556 748	DSL-40-80-270-CC-A-S20-KF-B
		100	556 753	DSL-40-100-270-P-A-S20-KF-B	556 754	DSL-40-100-270-CC-A-S20-KF-B
		125	556 759	DSL-40-125-270-P-A-S20-KF-B	556 760	DSL-40-125-270-CC-A-S20-KF-B
		160	556 765	DSL-40-160-270-P-A-S20-KF-B	556 766	DSL-40-160-270-CC-A-S20-KF-B
		10 ... 160	556 771	DSL-40-...-270-P-A-S20-KF-B	556 772	DSL-40-...-270-CC-A-S20-KF-B

Schwenk-Lineareinheiten DSL-B

Zubehör

Flanschbefestigung FBN

Werkstoff:
Stahl, verzinkt
Kupfer-, PTFE- und silikonfrei

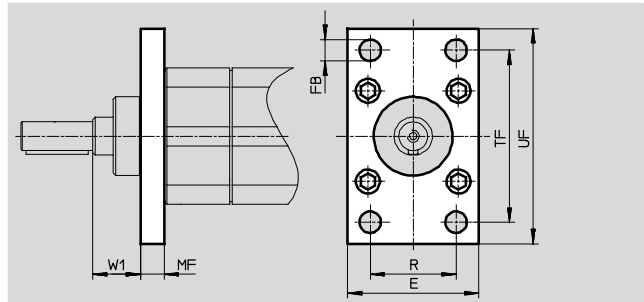
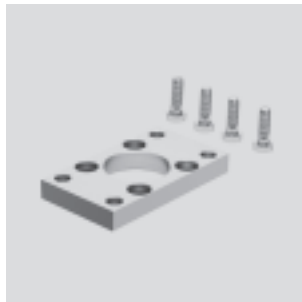


Abmessungen und Bestellangaben										
für Baugröße	E	FB ∅ H13	MF	TF	UF	W1	KBK ¹⁾	Gewicht [g]	Teile-Nr.	Typ
16	40	6,6	5	50	66	23	2	52	5 131	FBN-20/25

1) Korrosionsbeständigkeitsklasse 2 nach Festo Norm 940 070
Bauteile mit mäßiger Korrosionsbeanspruchung. Außenliegende sichtbare Teile mit vorrangig dekorativer Anforderung an die Oberfläche, die im direkten Kontakt zur umgebenden industriellen Atmosphäre bzw. Medien, wie Kühl- und Schmierstoffe stehen.

Flanschbefestigung FNG

Werkstoff:
Stahl, verzinkt
Kupfer-, PTFE- und silikonfrei



Abmessungen und Bestellangaben											
für Baugröße	E	FB ∅ H13	MF	R	TF	UF	W1	KBK ¹⁾	Gewicht [g]	Teile-Nr.	Typ
20	45	7	10	32	64	80	16	1	221	32 940	FNG-32
25	54	9	10	36	72	90	20	1	291	32 941	FNG-40
32	65	9	12	45	90	110	25	1	536	32 942	FNG-50
40	75	9	12	50	100	120	34	1	679	32 943	FNG-63

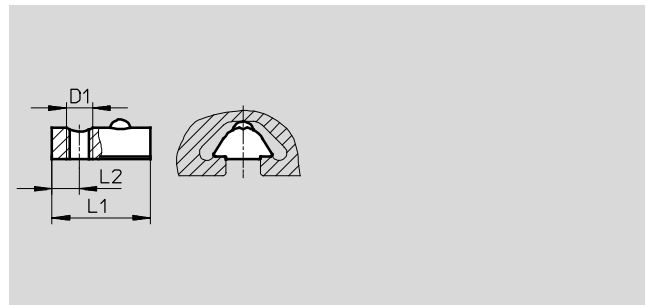
1) Korrosionsbeständigkeitsklasse 1 nach Festo Norm 940 070
Bauteile mit geringer Korrosionsbeanspruchung. Transport- und Lagerschutz. Teile ohne vorrangig dekorative Anforderung an die Oberfläche z. B. im nicht sichtbaren Innenbereich oder hinter Abdeckungen.

Schwenk-Lineareinheiten DSL-B

Zubehör

Nutenstein NST

Werkstoff:
Vergütungsstahl, unlegiert
Kupfer-, PTFE- und silikonfrei



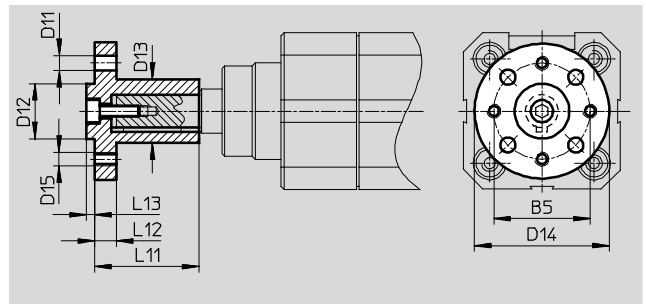
Abmessungen und Bestellangaben							
für Baugröße	D1	L1	L2	KBK ¹⁾	Gewicht [g]	Teile-Nr.	Typ
16	M5	12 ±0,5	4	2	3	150 914	NST-5-M5
20							
25	M6	22,5	6,25	2	11	150 915	NST-8-M6
32							
40							

1) Korrosionsbeständigkeitsklasse 2 nach Festo Norm 940 070
Bauteile mit mäßiger Korrosionsbeanspruchung. Außenliegende sichtbare Teile mit vorrangig dekorativer Anforderung an die Oberfläche, die im direkten Kontakt zur umgebenden industriellen Atmosphäre bzw. Medien, wie Kühl- und Schmierstoffe stehen

Aufsteckflansch FWSR

Beim Anbau von zusätzlichen Bauteilen an die Zapfenwelle darf das zulässige Anziehdrehmoment nicht überschritten werden.

Werkstoff:
Aluminium-Knetlegierung, eloxiert
Kupfer-, PTFE- und silikonfrei



Abmessungen und Bestellangaben														
für Baugröße	B5	D11 ∅ H13	D12 ∅ f8	D13 ∅	D14 ∅	D15	L11	L12	L13	Anziehdrehmoment [Nm]	KBK ¹⁾	Gewicht [g]	Teile-Nr.	Typ
16	25	3,4	14	15	35	M3	25	3	3	1,2	2	21	14 659	FWSR-12
20	28	4,5	16	17	40	M4	28	5	6	5,5	2	32	170 153	FWSR-16-M5
25	35	5,5	20	23	50	M5	38	8	3	5,5	2	70	170 154	FWSR-25-M5
32	45	6,6	28	28	60	M6	48	10	4	5,5	2	127	13 241	FWSR-32
40	54	9	36	38	70	M8	60	11	5	10	2	240	14 656	FWSR-40

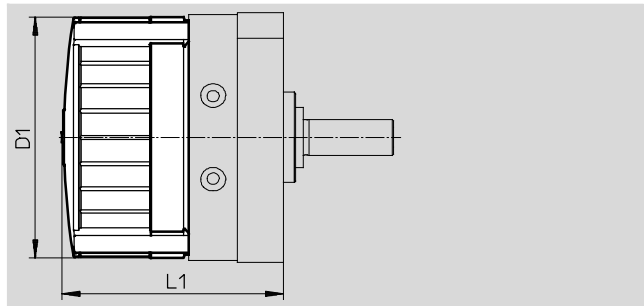
1) Korrosionsbeständigkeitsklasse 2 nach Festo Norm 940 070
Bauteile mit mäßiger Korrosionsbeanspruchung. Außenliegende sichtbare Teile mit vorrangig dekorativer Anforderung an die Oberfläche, die im direkten Kontakt zur umgebenden industriellen Atmosphäre bzw. Medien, wie Kühl- und Schmierstoffe stehen

Schwenk-Lineareinheiten DSL-B

Zubehör

Abdeckkappe AKM

Werkstoff:
Polyamid



Abmessungen und Bestellangaben				
für Baugröße	D1 Ø	L1	Teile-Nr.	Typ
16	59	56,2±1,2	549 194	AKM-12
20	70	68±1,2	549 195	AKM-16
25	83	73,4±1,2	549 196	AKM-25
32	105	89,7±1,5	549 197	AKM-32
40	130	107,1±1,5	549 198	AKM-40

Bestellangaben – Dämpferbausätze				
	für Baugröße	Bemerkung	Teile-Nr.	Typ
	16	für Dämpferhalter DSM-...-B	550 657	DSM-12-P-B
	20, 25		550 658	DSM-16/25-P-B
	32		550 659	DSM-32-P-B
	40		550 660	DSM-40-P-B

Bestellangaben – Stoßdämpfer				Datenblätter → Internet: dysc
	für Baugröße	Bemerkung	Teile-Nr.	Typ
	16	für Dämpferhalter DSM-...-B	548 011	DYSC-5-5-Y1F
	20, 25		548 012	DYSC-7-5-Y1F
	32		548 013	DYSC-8-8-Y1F
	40		548 014	DYSC-12-12-Y1F

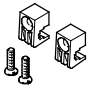
Bestellangaben – Dämpferhalter				
	für Baugröße	Bemerkung	Teile-Nr.	Typ
	16	<ul style="list-style-type: none"> für elastische Dämpfungselemente für Stoßdämpfer 	547 900	DSM-12-B
	20		547 901	DSM-16-B
	25		547 902	DSM-25-B
	32		547 903	DSM-32-B
	40		547 904	DSM-40-B

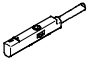
Bestellangaben – Drossel-Rückschlagventile				Datenblätter → Internet: grla	
	Anschluss		Werkstoff	Teile-Nr.	Typ
	Gewinde	für Schlauch-Außen-Ø			
für Abluft					
	M5	3	Metall-Ausführung	193 137	GRLA-M5-QS-3-D
		4		193 138	GRLA-M5-QS-4-D
		6		193 139	GRLA-M5-QS-6-D
	G1/8	3		193 142	GRLA-1/8-QS-3-D
		4		193 143	GRLA-1/8-QS-4-D
		6		193 144	GRLA-1/8-QS-6-D
		8		193 145	GRLA-1/8-QS-8-D

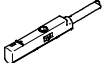
Schwenk-Lineareinheiten DSL-B

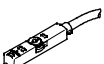
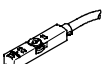
Zubehör

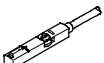
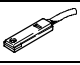
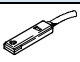
FESTO

Bestellangaben – Sensorhalter			
	für Baugröße	Bemerkung	Teile-Nr. Typ
	16, 20, 25, 32, 40	nur in Verbindung mit Näherungsschaltern SME-/SMT-10F einsetzbar	550 661 SL-DSM-B

Bestellangaben – Näherungsschalter für Rundnut, magnetoresistiv				Datenblätter → Internet: smt	
	Befestigungsart	Schalt- ausgang	Elektrischer Anschluss, Abgangsrichtung Anschluss	Kabellänge [m]	Teile-Nr. Typ
Schließer					
	wird mit Hilfe des Sensorhalters am DSL-B geklemmt	PNP	Kabel, 3-adrig, längs	2,5	551 373 SMT-10M-PS-24V-E-2,5-L-OE
			Stecker M8x1, 3-polig, längs	0,3	551 375 SMT-10M-PS-24V-E-0,3-L-M8D



Bestellangaben – Näherungsschalter für Rundnut, magnetisch Reed				Datenblätter → Internet: sme	
	Befestigungsart	Schalt- ausgang	Elektrischer Anschluss, Abgangsrichtung Anschluss	Kabellänge [m]	Teile-Nr. Typ
Schließer					
	wird mit Hilfe des Sensorhalters am DSL-B geklemmt	kontakt- behafet	Stecker M8x1, 3-polig, längs	0,3	551 367 SME-10M-DS-24V-E-0,3-L-M8D
			Kabel, 3-adrig, längs	2,5	551 365 SME-10M-DS-24V-E-2,5-L-OE
			Kabel, 2-adrig, längs	2,5	551 369 SME-10M-ZS-24V-E-2,5-L-OE


Bestellangaben – Näherungsschalter für T-Nut, magnetoresistiv				Datenblätter → Internet: smt	
	Befestigungsart	Schalt- ausgang	Elektrischer Anschluss	Kabellänge [m]	Teile-Nr. Typ
Schließer					
	von oben in Nut einsetzbar, bündig mit Zylinderprofil, kurze Bauform	PNP	Kabel, 3-adrig	2,5	574335 SMT-8M-A-PS-24V-E-2,5-OE
			Stecker M8x1, 3-polig	0,3	574334 SMT-8M-A-PS-24V-E-0,3-M8D
			Stecker M12x1, 3-polig	0,3	574337 SMT-8M-A-PS-24V-E-0,3-M12
		NPN	Kabel, 3-adrig	2,5	574338 SMT-8M-A-NS-24V-E-2,5-OE
			Stecker M8x1, 3-polig	0,3	574339 SMT-8M-A-NS-24V-E-0,3-M8D
Öffner					
	von oben in Nut einsetzbar, bündig mit Zylinderprofil, kurze Bauform	PNP	Kabel, 3-adrig	7,5	574340 SMT-8M-A-PO-24V-E-7,5-OE

Bestellangaben – Näherungsschalter für T-Nut, magnetisch Reed				Datenblätter → Internet: sme	
	Befestigungsart	Schalt- ausgang	Elektrischer Anschluss	Kabellänge [m]	Teile-Nr. Typ
Schließer					
	von oben in Nut einsetzbar, bündig mit Zylinderprofil	kontakt- behafet	Kabel, 3-adrig	2,5	543 862 SME-8M-DS-24V-K-2,5-OE
				5,0	543 863 SME-8M-DS-24V-K-5,0-OE
			Kabel, 2-adrig	2,5	543 872 SME-8M-ZS-24V-K-2,5-OE
				Stecker M8x1, 3-polig	0,3
	längs in Nut einschiebbar, bündig mit Zylinderprofil	kontakt- behafet	Kabel, 3-adrig	2,5	150 855 SME-8-K-LED-24
			Stecker M8x1, 3-polig	0,3	150 857 SME-8-S-LED-24
Öffner					
	längs in Nut einschiebbar, bündig mit Zylinderprofil	kontakt- behafet	Kabel, 3-adrig	7,5	160 251 SME-8-O-K-LED-24

Schwenk-Lineareinheiten DSL-B

Zubehör

Bestellangaben – Verbindungsleitungen					Datenblätter → Internet: nebu	
	Elektrischer Anschluss links	Elektrischer Anschluss rechts	Kabellänge [m]	Teile-Nr.	Typ	
	Dose gerade, M8x1, 3-polig	Kabel, offenes Ende, 3-adrig	2,5	541 333	NEBU-M8G3-K-2.5-LE3	
			5	541 334	NEBU-M8G3-K-5-LE3	
	Dose gerade, M12x1, 5-polig	Kabel, offenes Ende, 3-adrig	2,5	541 363	NEBU-M12G5-K-2.5-LE3	
			5	541 364	NEBU-M12G5-K-5-LE3	
	Dose gewinkelt, M8x1, 3-polig	Kabel, offenes Ende, 3-adrig	2,5	541 338	NEBU-M8W3-K-2.5-LE3	
			5	541 341	NEBU-M8W3-K-5-LE3	
	Dose gewinkelt, M12x1, 5-polig	Kabel, offenes Ende, 3-adrig	2,5	541 367	NEBU-M12W5-K-2.5-LE3	
			5	541 370	NEBU-M12W5-K-5-LE3	

Bestellangaben – Nutabdeckungen für T-Nut						
	für Ø	Anwendung	Montage	Länge [m]	Teile-Nr.	Typ
	16 ... 40	für Sensornuten	einsetzbar	2x 0,5	151 680	ABP-5-S
	16, 20	für Profalnuten	einsetzbar	2x 0,5	151 681	ABP-5
	25 ... 40				151 682	ABP-8