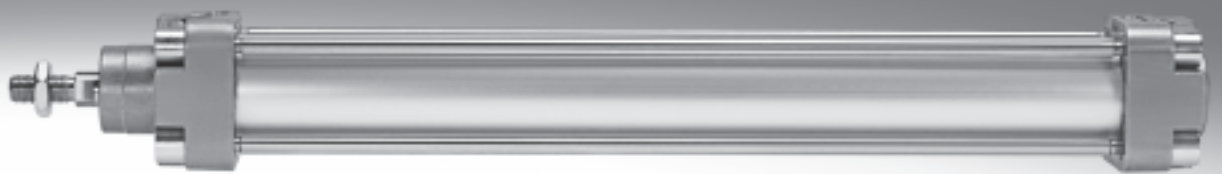


# Normzylinder DNG/DNGZK/DNGZS, ISO 15552

**FESTO**



# Normzylinder DNG/DNGZK/DNGZS, ISO 15552

FESTO

Merkmale

## Auf einen Blick

- Doppeltwirkend
- Für berührungslose Positionserkennung
- Mit beidseitig einstellbarer Endlagendämpfung
- Robuste Zugstangenausführung
- Normbasierte Zylinder nach ISO 15552 (entspricht den zurückgezogenen Normen ISO 6431, DIN ISO 6431, VDMA 24 562, NF E 49 003.1 und UNI 10290)



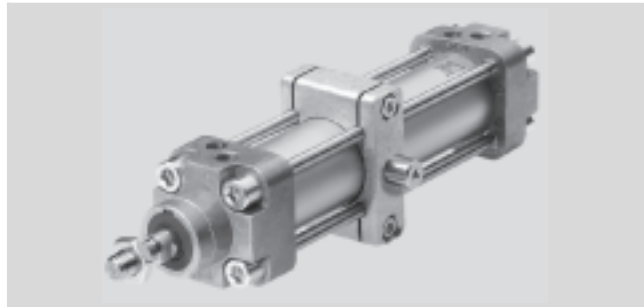
DIN



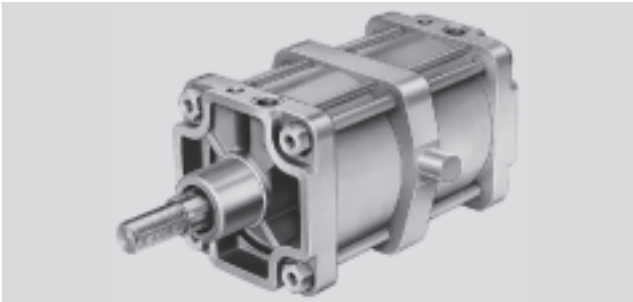
DNG



DNGZK



DNGZS



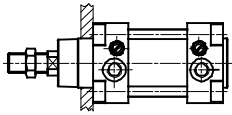
# Normzylinder DNG/DNGZK/DNGZS, ISO 15552

Merkmale

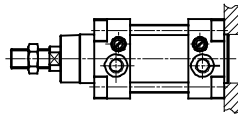
## Befestigungsmöglichkeiten

### Einbau Grundtyp

Befestigung vorn



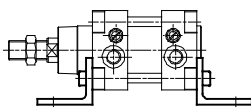
Befestigung hinten



## Einbauvarianten mit Befestigungselementen

Fußbefestigung MS1<sup>1)</sup>

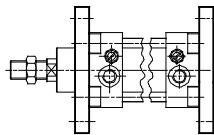
HNG



Flanschbefestigung MF1/MF2<sup>1)</sup>

FNG

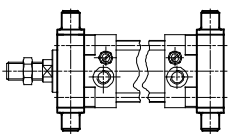
vorn hinten



Schwenkzapfen

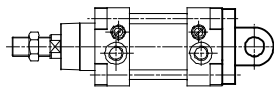
ZNG

vorn hinten



Schwenkflansch MP2<sup>1)</sup>

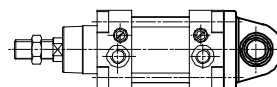
SNG/SNGB/SNGL



Schwenkflansch mit sphärischer

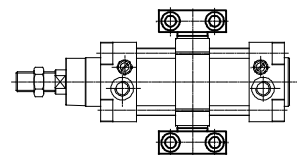
Lagerung

SSNG



Lagerstück MT4<sup>1)</sup>

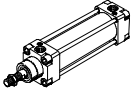
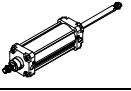
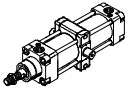
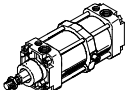
LNZG



1) Normbezeichnung nach ISO 15552 (ISO 6431)

# Normzylinder DNG/DNGZK/DNGZS, ISO 15552

Lieferübersicht

Funktion	Ausführung	Typ	Kolben-Ø [mm]	Hub [mm]	Variabler Hub <sup>1)</sup> [mm]	Positions- erkennung A	Dämpfung einstellbar PPV
Doppelt- wirkend	<b>Grundtyp</b>						
		DNG einseitige Kolbenstange	125	25, 40, 50, 100, 125, 160, 200, 250, 320, 400, 500	1 ... 2 000	■	■
			160, 200, 250, 320	–	1 ... 2 000		
		DNG-...-S2 durchgehende Kolbenstange	125	–	1 ... 500	■	■
			160, 200		1 ... 2 000		
			250, 320		1 ... 2 000		
	<b>mit Schwenkzapfenbefestigung</b>						
		DNGZK verschiebbar	125	–	1 ... 1 500	■	■
			160, 200	–	1 ... 2 000		
		DNGZS fest	250, 320	–	1 ... 1 100	■	■

1) Bei Zylindern mit Positionserkennung ist ein Mindesthub von 10 mm zur sicheren Abfrage notwendig

# Normzylinder DNG/DNGZK/DNGZS, ISO 15552

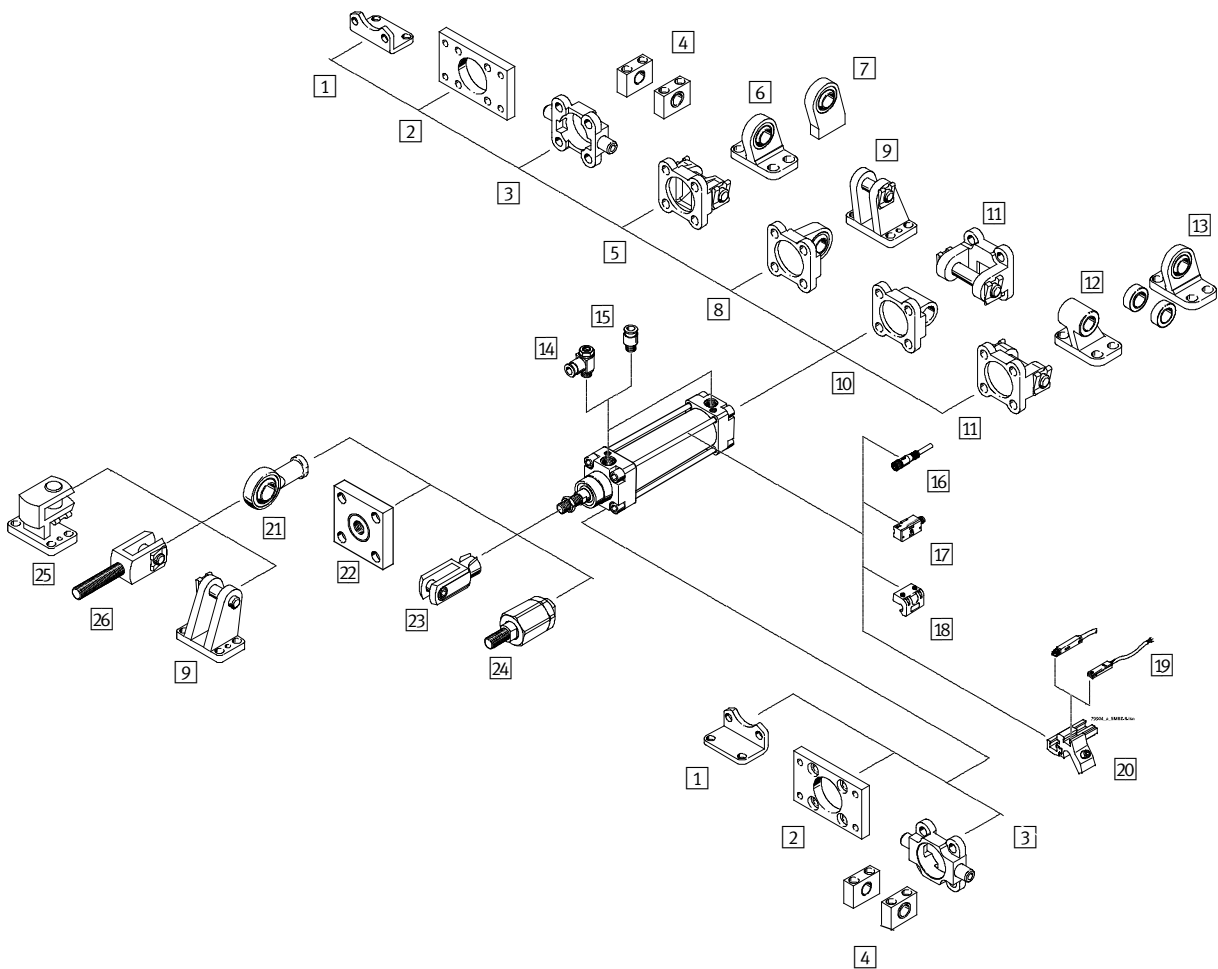
Lieferübersicht

Typ	Kolbenstange		warmfeste Dichtungen bis maximal 120 °C S6	hoher Korrosionsschutz S8	→ Seite/Internet
	Außengewinde	Edelstahl S3			
<b>Grundtyp</b>					
DNG einseitige	■	■	■	■	9
DNG-...-S2 durchgehende Kolbenstange	■	-	-	-	9
<b>mit Schwenkzapfenbefestigung</b>					
DNGZK verschiebbar	■	■	■	■	9
DNGZS fest	■	■	■	■	9

# Normzylinder DNG/DNGZK/DNGZS, ISO 15552

Peripherieübersicht

FESTO



Befestigungselemente und Zubehör		
	Kurzbeschreibung	→ Seite/Internet
1	Fußbefestigung HNG für Lager- und Abschlusdeckel entspricht MS1 nach ISO 15552	17
2	Flanschbefestigung FNG für Lager- oder Abschlusdeckel entspricht MF1/MF2 nach ISO 15552	18
3	Schwenzapfen ZNG für Lager- oder Abschlusdeckel	18
4	Lagerstück LNZG entspricht MT4 nach ISO 15552	19
5	Schwenkflansch SNG für Abschlusdeckel	19

# Normzylinder DNG/DNGZK/DNGZS, ISO 15552

Peripherieübersicht

Befestigungselemente und Zubehör		
	Kurzbeschreibung	→ Seite/Internet
6	Lagerbock LSNG	mit sphärischer Lagerung 22
7	Lagerbock LSNSG	anschweißbar mit sphärischer Lagerung 22
8	Schwenkflansch SSNG	mit sphärischer Lagerung für Lagerbock LBG 20
9	Lagerbock LBG	mit verdrehgesichertem Lagerbolzen 22
10	Schwenkflansch SNGL	für Abschlussdeckel entspricht MP2 nach ISO 15552 21
11	Schwenkflansch SNGB	für Abschlussdeckel entspricht MP2 nach ISO 15552 20
12	Lagerbock LNG	für Schwenkflansch SNGB 22
13	Lagerbock LSN	mit sphärischer Lagerung 22
14	Drossel-Rückschlagventil GRLA	zur Geschwindigkeitsregulierung grla
15	Steckverschraubungen QS	zum Anschluss von außertolerierten Druckluftschläuchen quick star
16	Verbindungsleitung gerade NEBU	– 23
	Verbindungsleitung gewinkelt NEBU	– 23
17	Näherungsschalter SMEO-1/SMTO-1	– 24
18	Befestigungsbausatz SMB-1	für Näherungsschalter SMEO-1/SMTO-1 24
19	Näherungsschalter SME/SMT-8	– 23
20	Befestigungsbausatz SMBZ-8- ...	für Näherungsschalter SME/SMT-8 23
21	Gelenkkopf SGS	mit sphärischer Lagerung 22
22	Kupplungsstück KSG/KSZ	für den Ausgleich von Radialabweichungen 22
23	Gabelkopf SG	lässt eine Schwenkbewegung des Zylinders in einer Ebene zu 22
24	Flexo-Kupplung FK	für den Ausgleich von Radial- und Winkelabweichungen 22
25	Lagerbock quer LQG	mit verdrehgesichertem Lagerbolzen 22
26	Gabelkopf SGA	in Verbindung mit Gelenkkopf SGS zur sphärischen Verbindung von Zylindern geeignet 22

# Normzylinder DNG/DNGZK/DNGZS, ISO 15552

Typenschlüssel

DNG – 125 – 80 – PPV – A – – –

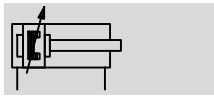
Typ	
Doppeltwirkend	
DNG	Normzylinder
DNGZK	Normzylinder mit Schwenkzapfenbefestigung (verschiebbar)
DNGZS	Normzylinder mit Schwenkzapfenbefestigung (fest)
Kolben-Ø [mm]	
125	
Hub [mm]	
80	
Dämpfung	
PPV	pneumatische Dämpfung beidseitig einstellbar
Positionserkennung	
A	für Näherungsschalter
Schwenkzapfen-Achsabstand	
XV	Schwenkzapfen-Achsabstand
Varianten	
S2	durchgehende Kolbenstange
S3	Kolbenstange Edelstahl
S6	warmfeste Dichtungen max. 120 °C
S8	hoher Korrosionsschutz



# Normzylinder DNG/DNGZK/DNGZS, ISO 15552


Datenblatt


## Funktion



- Ø - Durchmesser  
125 ... 320 mm

- l - Hublänge  
10 ... 2000 mm

-  - [www.festo.com](http://www.festo.com)

-  - Reparaturservice

DNG:  
Kolben-Ø 125 ... 320 mm  
DNGZK:  
Kolben-Ø 125 ... 200 mm  
DNGZS:  
Kolben-Ø 250 ... 320 mm

## Varianten



S2



S3



S6

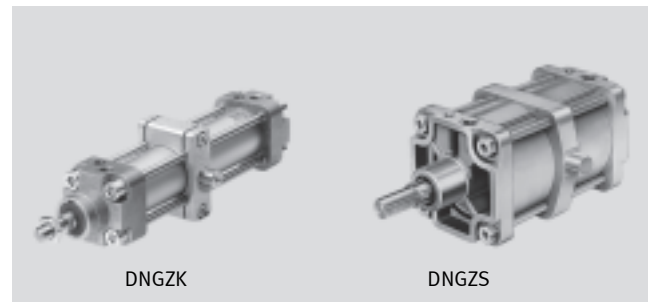


S8

- Normbasierte Zylinder nach ISO 15552 (entspricht den zurückgezogenen Normen ISO 6431, DIN ISO 6431, VDMA 24 562, NF E 49 003.1 und UNI 10290)



DIN



Allgemeine Technische Daten					
Kolben-Ø	125	160	200	250	320
Pneumatischer Anschluss	G $\frac{1}{2}$	G $\frac{3}{4}$	G $\frac{3}{4}$	G1	G1
Kolbenstangengewinde	M27x2	M36x2	M36x2	M42x2	M48x2
Betriebsmedium	Druckluft nach ISO 8573-1:2010 [7:4:4]				
Hinweis zum Betriebs-/ Steuermedium	geölter Betrieb möglich (im weiteren Betrieb erforderlich)				
Konstruktiver Aufbau	Kolben				
	Kolbenstange				
	Profilrohr				
Dämpfung	pneumatische Dämpfung beidseitig einstellbar				
Dämpfungslänge [mm]	40	40	50	60	66
Positionserkennung	für Näherungsschalter				
Befestigungsart	mit Zubehör				
Einbaulage	beliebig				

Betriebs- und Umweltbedingungen					
Kolben-Ø	125	160	200	250	320
Betriebsdruck [bar]	0,6 ... 10				
Umgebungstemperatur <sup>1)</sup> [°C]	-20 ... +80				
ATEX	ausgewählte Typen → <a href="http://www.festo.com">www.festo.com</a>				

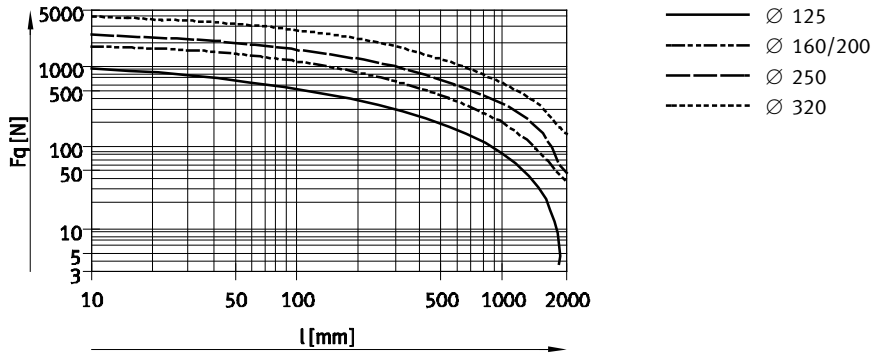
1) Einsatzbereich der Näherungsschalter beachten

Kräfte [N]					
Kolben-Ø	125	160	200	250	320
Theoretische Kraft bei 6 bar, Vorlauf	7 360	12 064	18 850	29 450	48 250
Theoretische Kraft bei 6 bar, Rücklauf	6 880	11 310	18 096	28 270	46 380

# Normzylinder DNG/DNGZK/DNGZS, ISO 15552

Datenblatt

## Querkraft $F_Q$ in Abhängigkeit von der Hublänge $l$



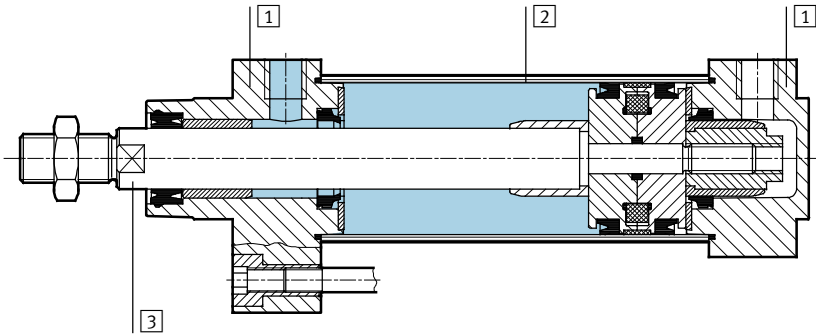
Gewichte [g]					
Kolben-Ø	125	160	200	250	320
<b>DNG</b>					
Produktgewicht bei 0 mm Hub	7 305	17 265	20 115	30 800	53 200
Gewichtszuschlag pro 10 mm Hub	140	190	250	360	570
<b>DNGZK/DNGZS</b>					
Produktgewicht bei 0 mm Hub	10 215	19 510			
Gewichtszuschlag pro 10 mm Hub	140	190			

# Normzylinder DNG/DNGZK/DNGZS, ISO 15552

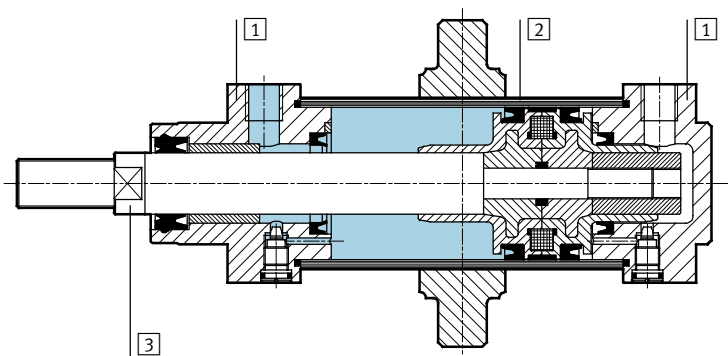
Datenblatt

## Werkstoffe

### Funktionschnitt DNG



### Funktionschnitt DNGZK



Normzylinder	DNG	DNGZK
1 Lager- und Abschlusdeckel	Aluminium	Alu-Druckguss (∅ 160/200: Alu-Guss)
2 Zylinderrohr	Aluminium	Aluminium (∅ 160/200: Messing)
3 Kolbenstange, Zuganker	Stahl, hochlegiert	
- Dichtungen	Polyurethan, Nitrilkautschuk	

# Normzylinder DNG/DNGZK/DNGZS, ISO 15552

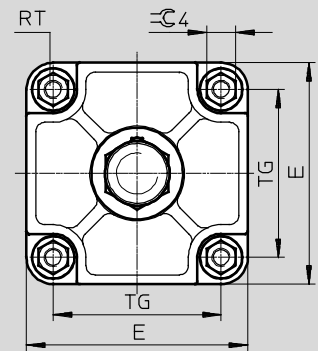
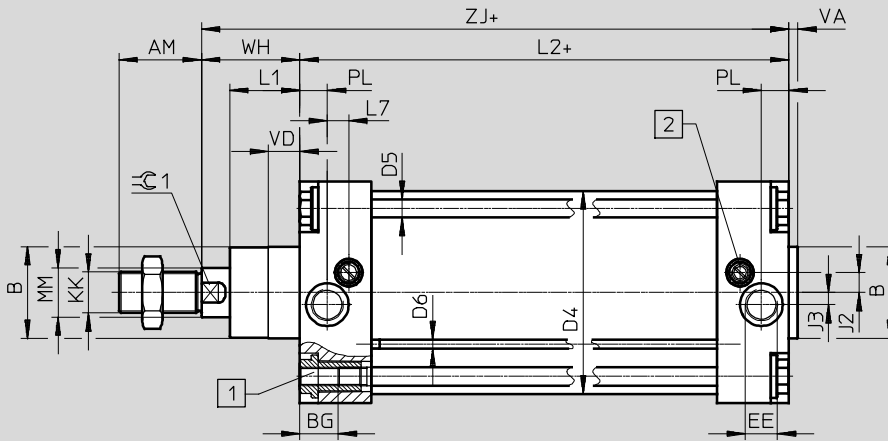
Datenblatt

FESTO

## Abmessungen

Download CAD-Daten → [www.festo.com](http://www.festo.com)

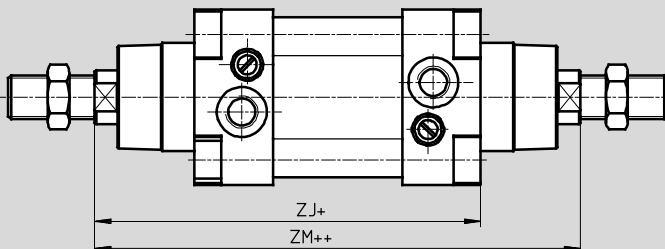
DNG



- 1 Innensechskantschraube mit Innengewinde für Befestigungselemente
- 2 Reglerschraube für einstellbare Endlagendämpfung

+ = zuzüglich Hublänge

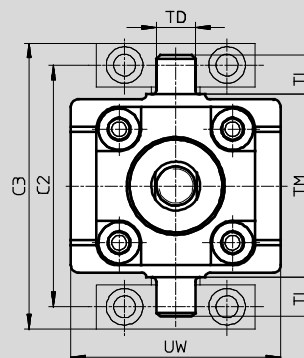
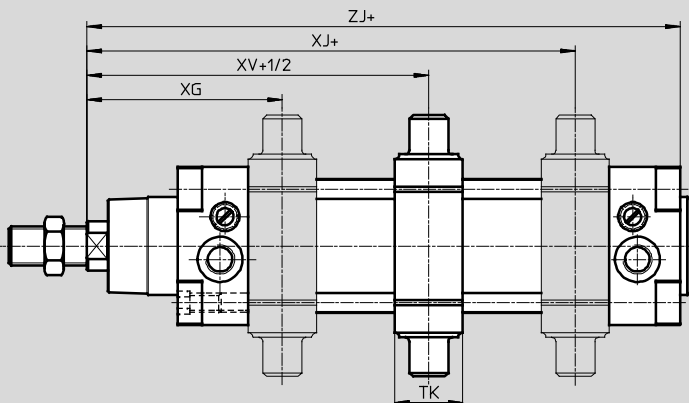
## Variante S2 – Durchgehende Kolbenstange



+ = zuzüglich Hublänge

++ = zuzüglich 2x Hublänge

## DNGZK/DNGZS – Mit Schwenkzapfenbefestigung verstellbar, fest



+ = zuzüglich Hublänge

+1/2 = zuzüglich halbe Hublänge


# Normzylinder DNG/DNGZK/DNGZS, ISO 15552

Datenblatt

∅ [mm]	AM	B ∅ d11	BG	C2	C3	D4 ∅	D5 ∅	E	EE	J2	J3
125	54	60	25	192	217	133	12	145	G1/2	13	8
160	72	65	24	245	280	167	16	186	G3/4	16	22
200	72	75	24	295	330	210	16	230	G3/4	22	22
250	84	90	25,5	375	420	254	18,3	270	G1	25	25
320	96	110	28,5	465	520	325	22	340	G1	30	30

∅ [mm]	KK	L1	L2	L7	MM ∅	PL	RT	TD ∅ e9	TG	TK	TL
125	M27x2	46	160 ±1	14	32	18	M12	25	110	44	25
160	M36x2	55	180 ±1,1	8,5	40	25,5	M16	32	140	48	32
200	M36x2	65	180 ±1,6	–	40	23	M16	32	175	48	32
250	M42x2	67	200 ±2	–	50	31	M20	40	220	60	40
320	M48x2	82	220 ±2	–	63	31	M24	50	270	70	50

∅ [mm]	TM	UW	VA	VD	WH	XG	XJ	XV	ZJ	ZM	≈C1	≈C4
125	160	160	6	20,5	65	136 ±2,2	154 ±2,2	145 ±2,2	225	290	27	19
160	200	200	6	–	80	155 ±2,6	185 ±2,6	170 ±2,6	260	340	36	32
200	250	240	6	–	95	165 ±2,2	205 ±2,2	185 ±2,2	275	370	36	32
250	320	270	10	–	105	187	223	205	305	410	46	36
320	400	340	10	–	120	211	249	230	340	460	55	46


 Hinweis

DNGZS-250/-320-...-PPV-A:  
Die Schwenkzapfenbefestigung ist serienmäßig in der Zylindermitte mit den Zugankern fest verschraubt. Als Sonderanfertigung ist die Montage zwischen den Maßen XG und XJ möglich. Das gewünschte Maß XV ist bei der Bestellung (→ 16) anzugeben.

# Normzylinder DNG/DNGZK/DNGZS, ISO 15552

FESTO

Datenblatt


Bestellangaben							
Ausführung	Hub [mm]	Kolben-Ø 125 [mm] Teile-Nr. Typ <sup>1)</sup>		Kolben-Ø 160 [mm] Teile-Nr. Typ <sup>1)</sup>		Kolben-Ø 200 [mm] Teile-Nr. Typ <sup>1)</sup>	
<b>Grundtyp</b>							
	25	<b>36393</b>	<b>DNG-125-25-PPV-A</b>	-		-	
	40	<b>36394</b>	<b>DNG-125-40-PPV-A</b>	-		-	
	50	<b>36395</b>	<b>DNG-125-50-PPV-A</b>	-		-	
	80	<b>36396</b>	<b>DNG-125-80-PPV-A</b>	-		-	
	100	<b>36397</b>	<b>DNG-125-100-PPV-A</b>	-		-	
	125	<b>36398</b>	<b>DNG-125-125-PPV-A</b>	-		-	
	160	<b>36399</b>	<b>DNG-125-160-PPV-A</b>	-		-	
	200	<b>36400</b>	<b>DNG-125-200-PPV-A</b>	-		-	
	250	<b>36401</b>	<b>DNG-125-250-PPV-A</b>	-		-	
	320	<b>36402</b>	<b>DNG-125-320-PPV-A</b>	-		-	
	400	<b>36403</b>	<b>DNG-125-400-PPV-A</b>	-		-	
	500	<b>36404</b>	<b>DNG-125-500-PPV-A</b>	-		-	
	Variabler Hub	1 ... 2 000 <sup>2)</sup>	<b>30006</b>	<b>DNG-125-...-PPV-A</b>	<b>33024</b>	<b>DNG-160-...-PPV-A</b>	<b>33025</b>
Variante S2	1 ... 2 000 <sup>2)</sup>	<b>34631</b>	<b>DNG-125-...-PPV-A-S2</b>	<b>34632</b>	<b>DNG-160-...-PPV-A-S2</b>	<b>34633</b>	<b>DNG-200-...-PPV-A-S2</b>
	1 ... 1 100 <sup>2)</sup>	-		-		-	
Variante S3	1 ... 2 000 <sup>2)</sup>	<b>34979</b>	<b>DNG-125-...-PPV-A-S3</b>	<b>34980</b>	<b>DNG-160-...-PPV-A-S3</b>	<b>34981</b>	<b>DNG-200-...-PPV-A-S3</b>
	1 ... 1 100 <sup>2)</sup>	-		-		-	
Variante S6	1 ... 2 000 <sup>2)</sup>	<b>34860</b>	<b>DNG-125-...-PPV-A-S6</b>	<b>34861</b>	<b>DNG-160-...-PPV-A-S6</b>	<b>34862</b>	<b>DNG-200-...-PPV-A-S6</b>
	1 ... 1 100 <sup>2)</sup>	-		-		-	
Variante S8	1 ... 2 000 <sup>2)</sup>	<b>35459</b>	<b>DNG-125-...-PPV-A-S8</b>	<b>35497</b>	<b>DNG-160-...-PPV-A-S8</b>	<b>35498</b>	<b>DNG-200-...-PPV-A-S8</b>
	1 ... 1 100 <sup>2)</sup>	-		-		-	
<b>mit verschiebbarer Schwenzapfenbefestigung</b>							
Variabler Hub	1 ... 2 000 <sup>2)</sup>	<b>34446</b>	<b>DNGZK-125-...-PPV-A</b>	<b>34447</b>	<b>DNGZK-160-...-PPV-A</b>	<b>34456</b>	<b>DNGZK-200-...-PPV-A</b>
Variante S3	1 ... 2 000 <sup>2)</sup>	<b>34944</b>	<b>DNGZK-125-...-PPV-A-S3</b>	<b>34945</b>	<b>DNGZK-160-...-PPV-A-S3</b>	<b>34946</b>	<b>DNGZK-200-...-PPV-A-S3</b>
Variante S6	1 ... 2 000 <sup>2)</sup>	<b>34953</b>	<b>DNGZK-125-...-PPV-A-S6</b>	<b>34954</b>	<b>DNGZK-160-...-PPV-A-S6</b>	<b>34955</b>	<b>DNGZK-200-...-PPV-A-S6</b>
Variante S8	1 ... 2 000 <sup>2)</sup>	<b>35525</b>	<b>DNGZK-125-...-PPV-A-S8</b>	<b>35526</b>	<b>DNGZK-160-...-PPV-A-S8</b>	<b>35527</b>	<b>DNGZK-200-...-PPV-A-S8</b>

1) Im Lieferumfang ist eine Sechskantmutter für das Kolbenstangengewinde enthalten

2) Bei Zylindern mit Positionserkennung ist ein Mindesthub von 10 mm zur sicheren Abfrage notwendig

# Normzylinder DNG/DNGZK/DNGZS, ISO 15552

Datenblatt

Bestellangaben			
Ausführung	Hub [mm]	Kolben-Ø 250 [mm] Teile-Nr. Typ <sup>1)</sup>	Kolben-Ø 320 [mm] Teile-Nr. Typ <sup>1)</sup>
Grundtyp			
	25	–	–
	40		
	50		
	80		
	100		
	125		
	160		
	200		
	250		
	320		
	400		
	500		
Variabler Hub	1 ... 2 000 <sup>2)</sup>	<b>151892 DNG-250-...-PPV-A</b>	<b>151897 DNG-320-...-PPV-A</b>
Variante S2	1 ... 2 000 <sup>2)</sup>	–	–
	1 ... 1 100 <sup>2)</sup>	<b>151893 DNG-250-...-PPV-A-S2</b>	<b>151898 DNG-320-...-PPV-A-S2</b>
Variante S3	1 ... 2 000 <sup>2)</sup>	–	–
	1 ... 1 100 <sup>2)</sup>	<b>151894 DNG-250-...-PPV-A-S3</b>	<b>151899 DNG-320-...-PPV-A-S3</b>
Variante S6	1 ... 2 000 <sup>2)</sup>	–	–
	1 ... 1 100 <sup>2)</sup>	<b>151895 DNG-250-...-PPV-A-S6</b>	<b>151900 DNG-320-...-PPV-A-S6</b>
Variante S8	1 ... 2 000 <sup>2)</sup>	–	–
	1 ... 1 100 <sup>2)</sup>	<b>151896 DNG-250-...-PPV-A-S8</b>	<b>151901 DNG-320-...-PPV-A-S8</b>
mit fester Schwenzapfenbefestigung			
Variabler Hub	1 ... 1 100 <sup>2)</sup>	➔ 16	

- 1) Im Lieferumfang ist eine Sechskantmutter für das Kolbenstangengewinde enthalten
- 2) Bei Zylindern mit Positionserkennung ist ein Mindesthub von 10 mm zur sicheren Abfrage notwendig

# Normzylinder DNG/DNGZK/DNGZS, ISO 15552

Bestellangaben – Produktbaukasten DNGZS



M Mindestangaben						O Optionen		
Baukasten-Nr.	Funktion	Kolben-Ø	Hub	Dämpfung	Positionserkennung	Schwenkzapfen-Achsabstand	Temperaturbeständigkeit	Korrosionsschutz
157500 157504	DNGZS	250 320	10 ... 1 100	PPV	A	...XV	S6	S3 S8
<b>Bestellbeispiel</b> 157504	<b>DNGZS</b>	<b>320</b>	<b>600</b>	<b>PPV</b>	<b>A</b>	<b>215XV</b>	<b>S6</b>	<b>S3</b>

Bestelltabelle						
Baugröße	250	320	Bedingungen	Code	Eintrag Code	
M Baukasten-Nr.	<b>157500</b>	<b>157504</b>				
Funktion	Normzylinder doppeltwirkend mit Schwenkzapfenbefestigung nach ISO 15552			<b>DNGZS</b>	DNGZS	
Kolben-Ø [mm]	250	320		-...		
Hub [mm]	10 ... 1 100			-...		
Dämpfung	pneumatische Dämpfung beidseitig einstellbar			<b>-PPV</b>	-PPV	
Positionserkennung	für Näherungsschalter			<b>-A</b>	-A	
O Schwenkzapfen-Achsabstand [mm]	187 ... 1 323		211 ... 1 349	[1]	<b>-...XV</b>	
Temperaturbeständigkeit	warmfeste Dichtungen max. 120 °C				<b>-S6</b>	
Korrosionsschutz	Kolbenstange Edelstahl				<b>-S3</b>	
	hoher Korrosionsschutz inkl. Kolbenstange Edelstahl			[2]	<b>-S8</b>	

[1] ...XV Standard-Achsabstand (Zylinderrohr mittig):  
 Kolben-Ø 250 mm:  $205 \text{ mm} + \frac{\text{Hub}}{2}$   
 Kolben-Ø 320 mm:  $230 \text{ mm} + \frac{\text{Hub}}{2}$

[2] S8 Nicht mit S6

Übertrag Bestellcode



# Normzylinder DNG/DNGZK/DNGZS, ISO 15552



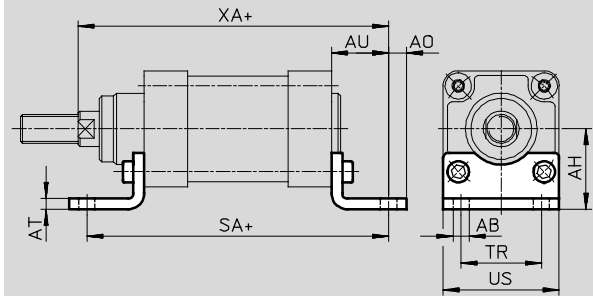
Zubehör

## Fußbefestigung HNG

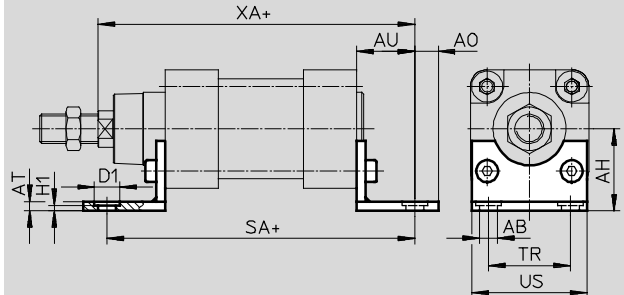
Werkstoff:  
Stahl, verzinkt  
Kupfer- und PTFE-frei



Für Kolben-Ø 125 ... 250



Für Kolben-Ø 320



+ = zuzüglich Hublänge

Abmessungen und Bestellangaben																
für Ø [mm]	AB Ø H14	AH	AO	AT	AU	D1	H1	SA	TR	US	XA	KBK <sup>1)</sup>	Gewicht [g]	Teile-Nr.	Typ	
125	16,5	90	22	8	45	–	–	250	90	131	270	2	1 902	<b>32953</b>	<b>HNG-125</b>	
160	18,5	115	20	10	60	–	–	300	115	169	320	2	3 931	<b>34476</b>	<b>HNG-160</b>	
200	24	135	30	12	70	–	–	320	135	214	345	2	6 896	<b>34477</b>	<b>HNG-200</b>	
250	28	165	35	20	75	–	–	350	165	270	380	2	17 084	<b>157510</b>	<b>HNG-250</b>	
320	35	200	40	25	85	60	23	390	200	340	425	2	29 968	<b>157511</b>	<b>HNG-320</b>	

1) Korrosionsbeständigkeitsklasse 2 nach Festo Norm 940 070  
Bauteile mit mäßiger Korrosionsbeanspruchung. Außenliegende sichtbare Teile mit vorrangig dekorativer Anforderung an die Oberfläche, die im direkten Kontakt zur umgebenden industriellen Atmosphäre bzw. Medien, wie Kühl- und Schmierstoffe stehen

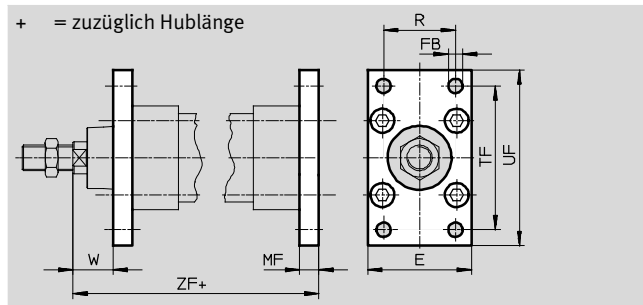
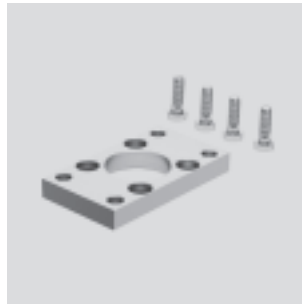
# Normzylinder DNG/DNGZK/DNGZS, ISO 15552

FESTO

Zubehör

## Flanschbefestigung FNG

Werkstoff:  
Kugelgraphitguss, lackiert  
Kupfer- und PTFE-frei



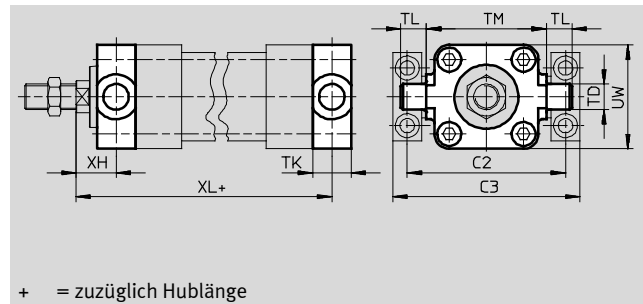
Abmessungen und Bestellangaben												
für $\varnothing$	E	FB	MF	R	TF	UF	W	ZF	KBK <sup>1)</sup>	Gewicht	Teile-Nr.	Typ
[mm]		$\varnothing$								[g]		
125	140	16	20	90	180	220	45	245	1	2 216	<b>32946</b>	<b>FNG-125</b>
160	180	18	20	115	230	280	60	280	1	3 550	<b>34478</b>	<b>FNG-160</b>
200	220	22	25	135	270	320	70	300	1	5 321	<b>34479</b>	<b>FNG-200</b>
250	270	26	25	165	330	390	80	330	1	8 657	<b>157508</b>	<b>FNG-250</b>
320	340	33	30	200	400	470	90	370	1	15 109	<b>157509</b>	<b>FNG-320</b>

- 1) Korrosionsbeständigkeitsklasse 1 nach Festo Norm 940 070  
Bauteile mit geringer Korrosionsbeanspruchung. Transport- und Lagerschutz. Teile ohne vorrangig dekorative Anforderung an die Oberfläche z. B. im nicht sichtbaren Innenbereich oder hinter Abdeckungen.

## Schwenkzapfen ZNG

für Lagerstück LNZG

Werkstoff:  
Edelstahlguss  
Kupfer- und PTFE-frei



Abmessungen und Bestellangaben													
für $\varnothing$	C2	C3	TD	TK	TL	TM	UW	XH	XL	KBK <sup>1)</sup>	Gewicht	Teile-Nr.	Typ
[mm]			$\varnothing$								[g]		
125	192	217	25	50	25	160	150	40	250	2	3 484	<b>31760</b>	<b>ZNG-125</b>

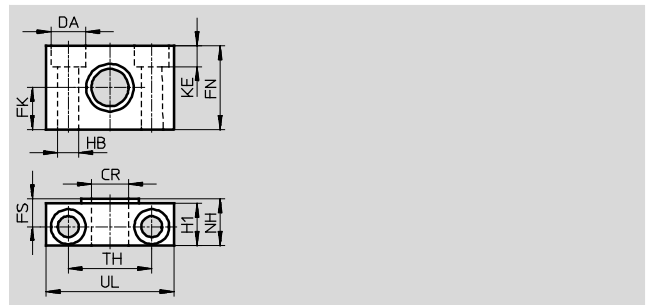
- 1) Korrosionsbeständigkeitsklasse 2 nach Festo Norm 940 070  
Bauteile mit mäßiger Korrosionsbeanspruchung. Außenliegende sichtbare Teile mit vorrangig dekorativer Anforderung an die Oberfläche, die im direkten Kontakt zur umgebenden industrieüblichen Atmosphäre bzw. Medien, wie Kühl- und Schmierstoffe stehen

# Normzylinder DNG/DNGZK/DNGZS, ISO 15552

Zubehör

## Lagerstück LNZG

Werkstoff:  
 Lagerstück:  
 125: Aluminium, eloxiert,  
 160 ... 320: Stahl, verzinkt  
 Gleitlager:  
 125 ... 200: Kunststoff  
 250 ... 320: Sinterbronze



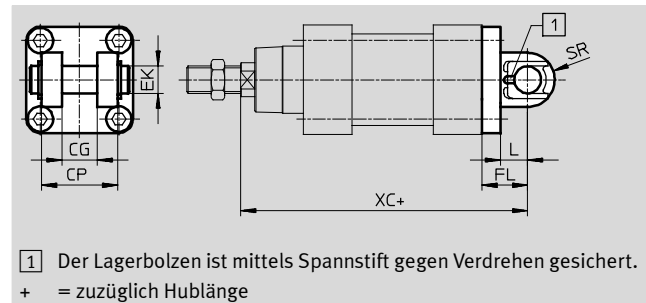
Kupfer- und PTFE-frei

Abmessungen und Bestellangaben															
für $\varnothing$	CR	DA	FK	FN	FS	H1	HB	KE	NH	TH	UL	KBK <sup>1)</sup>	Gewicht	Teile-Nr.	Typ
[mm]	$\varnothing$	$\varnothing$	$\varnothing$				$\varnothing$						[g]		
125	25 D11	20	25 ±0,1	50	16	24,5	14	13	28,5	50 ±0,2	75	2	306	<b>32962</b>	<b>LNZG-100/125</b>
160/200	32 D11	26	30 ±0,2	60	22,5	36	18	17	40	60 ±0,3	92	2	659	<b>35780</b>	<b>LNZG-160/200</b>
250	40 G7	33	35 ±0,2	70	27,5	45	22	21,5	50	90 ±0,3	140	2	2 218	<b>157516</b>	<b>LNZG-250</b>
320	50 G7	40	40 ±0,2	80	32,5	55	26	21,5	60	100 ±0,3	150	2	2 934	<b>157517</b>	<b>LNZG-320</b>

1) Korrosionsbeständigkeitsklasse 2 nach Festo Norm 940 070  
 Bauteile mit mäßiger Korrosionsbeanspruchung. Außenliegende sichtbare Teile mit vorrangig dekorativer Anforderung an die Oberfläche, die im direkten Kontakt zur umgebenden industriellen Atmosphäre bzw. Medien, wie Kühl- und Schmierstoffe stehen

## Schwenkflansch SNG für Lagerbock LSNG/LSNSG

Werkstoff:  
 Aluminium-Druckguss  
 RoHS konform  
 Kupfer- und PTFE-frei



Abmessungen und Bestellangaben											
für $\varnothing$	CG	CP	EK	FL	L	SR	XC	KBK <sup>1)</sup>	Gewicht	Teile-Nr.	Typ
[mm]	H14	d12	$\varnothing$						[g]		
125	37	97	30	50	30	26	275	2	1 805	<b>32974</b>	<b>SNG-125</b>
160	43	122	35	55	35	32	315	2	3 285	<b>152597</b>	<b>SNG-160</b>
200	43	122	35	60	35	32	335	2	4 600	<b>152598</b>	<b>SNG-200</b>

1) Korrosionsbeständigkeitsklasse 2 nach Festo Norm 940 070  
 Bauteile mit mäßiger Korrosionsbeanspruchung. Außenliegende sichtbare Teile mit vorrangig dekorativer Anforderung an die Oberfläche, die im direkten Kontakt zur umgebenden industriellen Atmosphäre bzw. Medien, wie Kühl- und Schmierstoffe stehen

# Normzylinder DNG/DNGZK/DNGZS, ISO 15552

Zubehör

FESTO

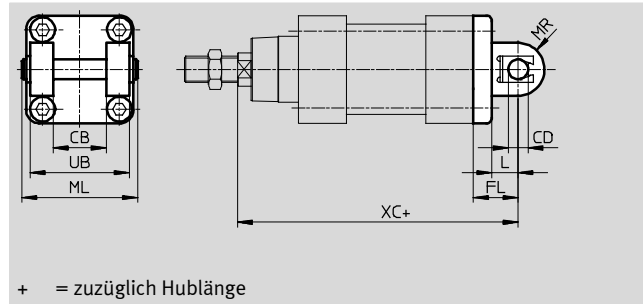
## Schwenkflansch SNGB

für Lagerbock LN/LSN

Werkstoff:

Aluminium-Druckguss

Ø 200: Stahl



Abmessungen und Bestellangaben												
für Ø	CB	CD	FL	L	ML	MR	UB	XC	KBK <sup>1)</sup>	Gewicht	Teile-Nr.	Typ
[mm]	Ø	Ø					h14			[g]		
125	70	25	50	30	148	25	130	275	2	1 750	<b>34546</b>	<b>SNGB-125</b>
160	90	30	55	37	191	30	170	315	2	7 000	<b>34547</b>	<b>SNGB-160</b>
200	90	30	60	35	191	36	170	335	2	11 000	<b>562455</b>	<b>SNGB-200-B</b>
250	110	40	70	47	231	40	200	375	2	15 200	<b>157512</b>	<b>SNGB-250</b>
320	120	45	80	52	253	45	220	420	2	26 450	<b>157513</b>	<b>SNGB-320</b>

1) Korrosionsbeständigkeitsklasse 2 nach Festo Norm 940 070

Bauteile mit mäßiger Korrosionsbeanspruchung. Außenliegende sichtbare Teile mit vorrangig dekorativer Anforderung an die Oberfläche, die im direkten Kontakt zur umgebenden industriellen Atmosphäre bzw. Medien, wie Kühl- und Schmierstoffe stehen

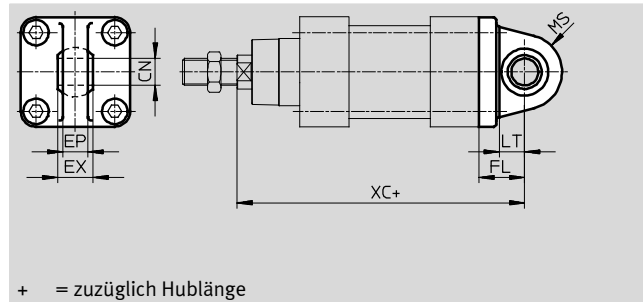
## Schwenkflansch SSNG

mit sphärischer Lagerung

für Lagerbock LBG

Werkstoff:

Kugelgraphitguss



Abmessungen und Bestellangaben											
für Ø	CN	EP	EX	FL	LT	MS	XC	KBK <sup>1)</sup>	Gewicht	Teile-Nr.	Typ
[mm]	Ø								[g]		
125	30	25	37	50	28	40	275	2	3 082	<b>34568</b>	<b>SSNG-125</b>

1) Korrosionsbeständigkeitsklasse 2 nach Festo Norm 940 070

Bauteile mit mäßiger Korrosionsbeanspruchung. Außenliegende sichtbare Teile mit vorrangig dekorativer Anforderung an die Oberfläche, die im direkten Kontakt zur umgebenden industriellen Atmosphäre bzw. Medien, wie Kühl- und Schmierstoffe stehen

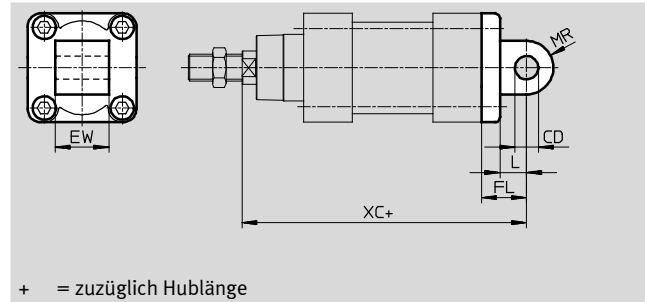
# Normzylinder DNG/DNGZK/DNGZS, ISO 15552

Zubehör

## Schwenkflansch SNGL

Werkstoff:  
Aluminium-Druckguss

Variante CT:  
Kupfer- und PTFE-frei





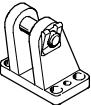
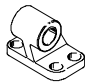
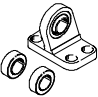
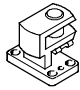
Abmessungen und Bestellangaben										
für Ø	CD Ø	EW	FL	L	MR	XC	KBK <sup>1)</sup>	Gewicht [g]	Teile-Nr.	Typ
[mm]										
125	25	70	50	30	25	275	2	1 433	<b>151533</b>	<b>SNGL-125</b>
160	30	90	55	35	25	315	2	2 252	<b>151534</b>	<b>SNGL-160</b>
200	30	90	60	35	25	335	2	3 306	<b>151535</b>	<b>SNGL-200</b>


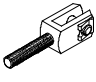
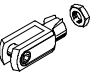
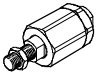
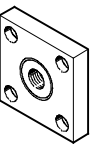
1) Korrosionsbeständigkeitsklasse 2 nach Festo Norm 940 070  
Bauteile mit mäßiger Korrosionsbeanspruchung. Außenliegende sichtbare Teile mit vorrangig dekorativer Anforderung an die Oberfläche, die im direkten Kontakt zur umgebenden industriellen Atmosphäre bzw. Medien, wie Kühl- und Schmierstoffe stehen

# Normzylinder DNG/DNGZK/DNGZS, ISO 15552

FESTO

Zubehör



Bestellangaben – Befestigungselemente				Datenblätter → Internet: lagerbock			
Benennung	für Ø	Teile-Nr.	Typ	Benennung	für Ø	Teile-Nr.	Typ
<b>Lagerbock LSNG</b>				<b>Lagerbock LSNSG</b>			
	125	<b>31746</b>	<b>LSNG-125</b>		125	<b>31753</b>	<b>LSNSG-125</b>
	160	<b>152599</b>	<b>LSNG-160</b>		160	–	
	200	<b>152600</b>	<b>LSNG-200</b>		200	–	
<b>Lagerbock LBG</b>				<b>Lagerbock LNG</b>			
	125	<b>31767</b>	<b>LBG-125</b>		125	<b>33896</b>	<b>LNG-125</b>
	160	–			160	–	
	200	–			200	<b>33898</b>	<b>LNG-200</b>
<b>Lagerbock LSN</b>				<b>Lagerbock quer LQG</b>			
	125	<b>6987</b>	<b>LSN-125</b>		125	<b>31774</b>	<b>LQG-125</b>
	160	<b>6988</b>	<b>LSN-160</b>		160	–	
	200	<b>6989</b>	<b>LSN-200</b>		200	–	
	250	<b>6990</b>	<b>LSN-250</b>		250	–	
	320	<b>6991</b>	<b>LSN-320</b>		320	–	

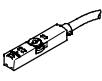
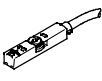
Bestellangaben – Kolbenstangenaufsätze				Datenblätter → Internet: kolbenstangenaufsatz			
Benennung	für Ø	Teile-Nr.	Typ	Benennung	für Ø	Teile-Nr.	Typ
<b>Gelenkkopf SGS</b>				<b>Gabelkopf SGA</b>			
	125	<b>10774</b>	<b>SGS-M27x2</b>		125	<b>10770</b>	<b>SGA-M27x2</b>
	160	<b>10775</b>	<b>SGS-M36x2</b>		160	<b>10775</b>	<b>SGA-M36x2</b>
	200				200	–	
	250	<b>10776</b>	<b>SGS-M42x2</b>		–	–	
	320	<b>10777</b>	<b>SGS-M48x2</b>		–	–	
<b>Gabelkopf SG</b>				<b>Flexo-Kupplung FK</b>			
	125	<b>14987</b>	<b>SG-M27x2-B</b>		125	<b>10485</b>	<b>FK-M27x2</b>
	160	<b>9581</b>	<b>SG-M36x2</b>		160	<b>10746</b>	<b>FK-M36x2</b>
	200				200	–	
	250	<b>9582</b>	<b>SG-M42x2</b>		250	–	
	320	<b>9583</b>	<b>SG-M48x2</b>		320	–	
<b>Kupplungsstück KSG</b>							
	125	<b>32967</b>	<b>KSG-M27x2</b>				

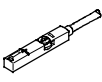
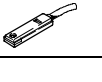

# Normzylinder DNG/DNGZK/DNGZS, ISO 15552

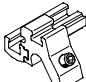
FESTO

Zubehör

Bestellangaben – Verbindungsleitungen					Datenblätter → Internet: nebu	
	Elektrischer Anschluss links	Elektrischer Anschluss rechts	Kabellänge [m]	Teile-Nr.	Typ	
	Dose gerade, M8x1, 3-polig	Kabel, offenes Ende, 3-adrig	2,5	541333	NEBU-M8G3-K-2.5-LE3	
			5	541334	NEBU-M8G3-K-5-LE3	
	Dose gewinkelt, M8x1, 3-polig	Kabel, offenes Ende, 3-adrig	2,5	541338	NEBU-M8W3-K-2.5-LE3	
			5	541341	NEBU-M8W3-K-5-LE3	

Bestellangaben – Näherungsschalter für T-Nut, magnetoresistiv					Datenblätter → Internet: smt	
	Befestigungsart	Schalt-ausgang	Elektrischer Anschluss	Kabellänge [m]	Teile-Nr.	Typ
<b>Schließer</b>						
	von oben in Nut einsetzbar, bündig mit Zylinderprofil, kurze Bauform	PNP	Kabel, 3-adrig	2,5	574335	SMT-8M-A-PS-24V-E-2,5-OE
			Stecker M8x1, 3-polig	0,3	574334	SMT-8M-A-PS-24V-E-0,3-M8D
			Stecker M12x1, 3-polig	0,3	574337	SMT-8M-A-PS-24V-E-0,3-M12
		NPN	Kabel, 3-adrig	2,5	574338	SMT-8M-A-NS-24V-E-2,5-OE
			Stecker M8x1, 3-polig	0,3	574339	SMT-8M-A-NS-24V-E-0,3-M8D
<b>Öffner</b>						
	von oben in Nut einsetzbar, bündig mit Zylinderprofil, kurze Bauform	PNP	Kabel, 3-adrig	7,5	574340	SMT-8M-A-PO-24V-E-7,5-OE


Bestellangaben – Näherungsschalter für T-Nut, magnetisch Reed					Datenblätter → Internet: sme	
	Befestigungsart	Schalt-ausgang	Elektrischer Anschluss	Kabellänge [m]	Teile-Nr.	Typ
<b>Schließer</b>						
	von oben in Nut einsetzbar, bündig mit Zylinderprofil	kontakt-behaftet	Kabel, 3-adrig	2,5	543862	SME-8M-DS-24V-K-2,5-OE
				5,0	543863	SME-8M-DS-24V-K-5,0-OE
			Kabel, 2-adrig	2,5	543872	SME-8M-ZS-24V-K-2,5-OE
				Stecker M8x1, 3-polig	0,3	543861
	längs in Nut einschiebbar, bündig mit Zylinderprofil	kontakt-behaftet	Kabel, 3-adrig	2,5	150855	SME-8-K-LED-24
				Stecker M8x1, 3-polig	0,3	150857
<b>Öffner</b>						
	längs in Nut einschiebbar, bündig mit Zylinderprofil	kontakt-behaftet	Kabel, 3-adrig	7,5	160251	SME-8-O-K-LED-24


Bestellangaben – Befestigungsbausätze für Näherungsschalter SME/SMT-8			Datenblätter → Internet: smbz	
	für Ø	Werkstoffe	Teile-Nr.	Typ
	125 ... 320 mm	Schiene: Aluminium-Knetlegierung, eloxiert Schrauben: hochlegierter Stahl, rostfrei Kupfer- und PTFE-frei	537808	SMBZ-8-125/320

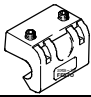
# Normzylinder DNG/DNGL/DNGZK/DNGZS, ISO 15552

FESTO

Zubehör

Bestellangaben – Näherungsschalter in Quaderform, magnetoresistiv						Datenblätter → Internet: smto	
	Montage	Schalt- ausgang	Elektrischer Anschluss		Kabellänge [m]	Teile-Nr.	Typ
			Kabel	Stecker M8			
Schließer							
	mit Zubehör	PNP	3-adrig	–	2,5	<b>151683</b>	<b>SMTO-1-PS-K-LED-24-C</b>
			–	3-polig	–	<b>151685</b>	<b>SMTO-1-PS-S-LED-24-C</b>
		NPN	3-adrig	–	2,5	<b>151684</b>	<b>SMTO-1-NS-K-LED-24-C</b>
			–	3-polig	–	<b>151686</b>	<b>SMTO-1-NS-S-LED-24-C</b>

Bestellangaben – Näherungsschalter in Quaderform, magnetisch Reed						Datenblätter → Internet: smeo	
	Montage	Elektrischer Anschluss		Kabellänge [m]	Teile-Nr.	Typ	
		Kabel	Stecker M8				
Schließer							
	mit Zubehör	3-adrig	–	2,5	<b>30459</b>	<b>SMEO-1-LED-24-B</b>	
		3-adrig	–	5,0	<b>151672</b>	<b>SMEO-1-LED-24-K5-B</b>	
		–	3-polig	–	<b>150848</b>	<b>SMEO-1-S-LED-24-B</b>	

Bestellangaben – Befestigungsbausätze für Näherungsschalter SMEO/SMTO-1				Datenblätter → Internet: smb	
	für Ø	Montage		Teile-Nr.	Typ
	125 ... 320 mm	direkt auf der Befestigungs- bzw. Zugstange		<b>11886</b>	<b>SMB-1</b>