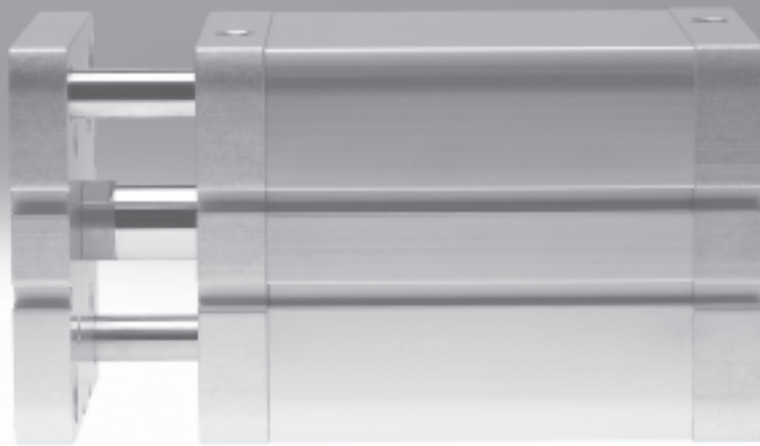


Kompaktzylinder ADNGF, Normlochbild

FESTO



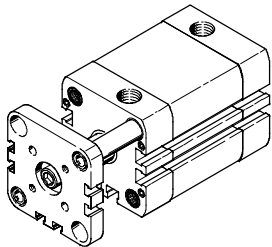
Kompaktzylinder ADNGF, Normlochbild

Merkmale und Typenschlüssel

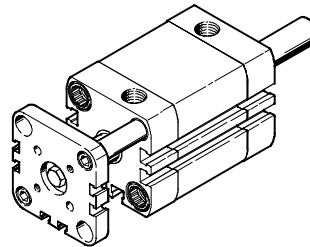
FESTO

Auf einen Blick

Mit Führungsstange und Jochplatte
ADNGF-...



Mit Führungsstange, Jochplatte und durchgehender Kolbenstange
ADNGF-...-S2



Dämpfungsarten

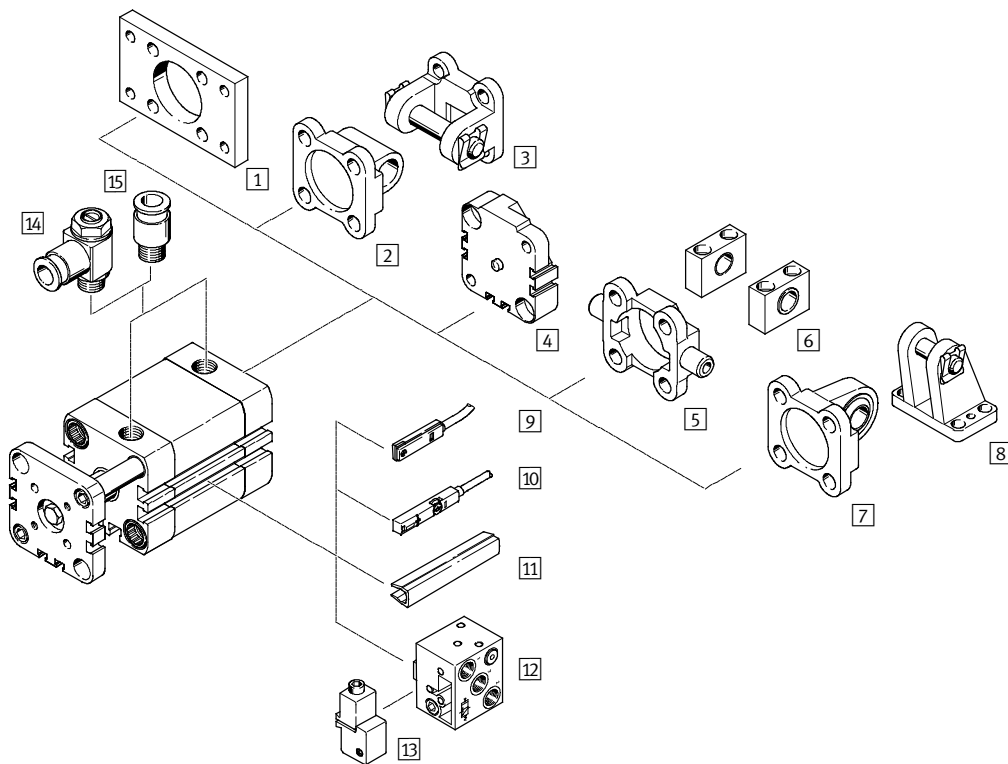
	Dämpfung P	Dämpfung PPS
Funktionsweise	<ul style="list-style-type: none"> Der Antrieb ist mit einer kunststoffelastischen Endlagendämpfung ausgerüstet 	<ul style="list-style-type: none"> Der Antrieb ist mit einer selbst-einstellenden, pneumatischen Endlagendämpfung ausgerüstet
Anwendung	<ul style="list-style-type: none"> Kleine Massen Niedrige Geschwindigkeiten Kleines Dämpfungsvermögen 	<ul style="list-style-type: none"> Größere Massen Höhere Geschwindigkeiten Größeres Dämpfungsvermögen
Vorteile	<ul style="list-style-type: none"> Keine Einstellung notwendig Zeitsparend 	<ul style="list-style-type: none"> Keine Einstellung notwendig Bis zu 4 mal höheres Dämpfungsvermögen als ADNGF-...-P Zeitsparend Geräuschreduzierung

Typenschlüssel

		ADNGF	50	25	P	A	S6
Typ							
Doppeltwirkend							
ADNGF	Kompaktzylinder						
Kolben-Ø [mm]							
Hub [mm]							
Dämpfung							
P	elastische Dämpfungsringe/-platten beidseitig						
PPS	pneumatische Dämpfung beidseitig selbsteinstellend						
Positionserkennung							
A	für Näherungsschalter						
Variante							
S2	durchgehende Kolbenstange						
S6	warmfeste Dichtungen max. 120 °C						
TL	unverlierbares Typenschild						

Kompaktzylinder ADNGF, Normlochbild

Peripherieübersicht



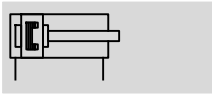
Befestigungselemente und Zubehör		
	Kurzbeschreibung	→ Seite/Internet
1	Flanschbefestigung FNC	für Abschlussdeckel 11
2	Schwenkflansch SNCL	für Abschlussdeckel 12
3	Schwenkflansch SNCB	für Abschlussdeckel 15
4	Mehrstellungsbausatz DPNA	zum Verbinden zweier Zylinder mit gleichem Kolben-Ø zu einem Mehrstellungszylin- der 14
5	Schwenkzapfen ZNCF/CRZNG	für Abschlussdeckel 16
6	Lagerstück LNZG	für Schwenkzapfen ZNCF/CRZNG 17
7	Schwenkflansch SNCS	für Abschlussdeckel 13
8	Lagerbock LBG	für Schwenkflansch SNCS 13
9	Näherungsschalter SME-8	integrierbar im Zylinder-Profilrohr 19
10	Näherungsschalter SME/SMT-8M	integrierbar im Zylinder-Profilrohr 19
11	Nutabdeckung ABP-5-S	zum Schutz der Sensorkabel und der Sensornuten vor Verschmutzung 19
12	Näherungsschalter SMPO-8E	Ausgangssignal pneumatisch 20
13	Befestigungsbausatz SMB-8E	für Näherungsschalter SMPO-8E 20
14	Drossel-Rückschlagventil GRLA/GRLZ	zur Geschwindigkeitsregulierung 18
15	Steckverschraubung QS	zum Anschluss von außentolerierten Druckluftschläuchen quick star

Kompaktzylinder ADNGF, Normlochbild

Datenblatt

FESTO

Funktion



⊘ - Durchmesser
12 ... 100 mm

┆ - Hublänge
1 ... 400 mm

Varianten



S2



S6



Allgemeine Technische Daten											
Kolben-∅	12	16	20	25	32	40	50	63	80	100	
Pneumatischer Anschluss	M5	M5	M5	M5	G1/8	G1/8	G1/8	G1/8	G1/8	G1/8	
Konstruktiver Aufbau	Kolben										
	Kolbenstange										
	Zylinderrohr										
Funktionsweise	doppeltwirkend										
Dämpfung											
P	elastische Dämpfungsringe/-platten beidseitig										
PPS	-					pneumatische Dämpfung beidseitig selbststeinstellend				-	
Dämpfungslänge											
PPS	[mm]			-	4	5	6	7	7,5	-	
Positionserkennung	für Näherungsschalter										
Befestigungsart	mit Durchgangsbohrung										
	mit Innengewinde										
	mit Zubehör										
Einbaulage	beliebig										

Betriebs- und Umweltbedingungen											
Kolben-∅	12	16	20	25	32	40	50	63	80	100	
Betriebsmedium	Druckluft nach ISO 8573-1:2010 [7:4:4]										
Hinweis zum Betriebs-/Steuermedium	geölter Betrieb möglich (im weiteren Betrieb erforderlich)										
Betriebsdruck [bar]											
-	1,5 ... 10			1 ... 10							
PPS	-				1,5 ... 10	1 ... 10			-		
S2	1,5 ... 10				1 ... 10						
Umgebungstemperatur ¹⁾ [°C]											
-	-20 ... +80										
S6	0 ... +120										
Korrosionsbeständigkeit KBK ²⁾	2										

1) Einsatzbereich der Näherungsschalter beachten

2) Korrosionsbeständigkeitsklasse 2 nach Festo Norm 940 070


Bauteile mit mäßiger Korrosionsbeanspruchung. Außenliegende sichtbare Teile mit vorrangig dekorativer Anforderung an die Oberfläche, die im direkten Kontakt zur umgebenden industriellen Atmosphäre bzw. Medien, wie Kühl- und Schmierstoffe stehen

Gewichte [g]										
Kolben-∅	12	16	20	25	32	40	50	63	80	100
Produktgewicht bei 0 mm Hub	90	93	161	191	327	430	687	915	1 678	2 673
Gewichtszuschlag pro 10 mm Hub	14	16	26	28	38	45	64	72	97	116
Bewegte Masse bei 0 mm Hub	22	29	60	85	122	164	287	373	778	1 089
Massenzuschlag pro 10 mm Hub	4	6	11	11	17	17	29	29	43	43

Kompaktzylinder ADNGF, Normlochbild

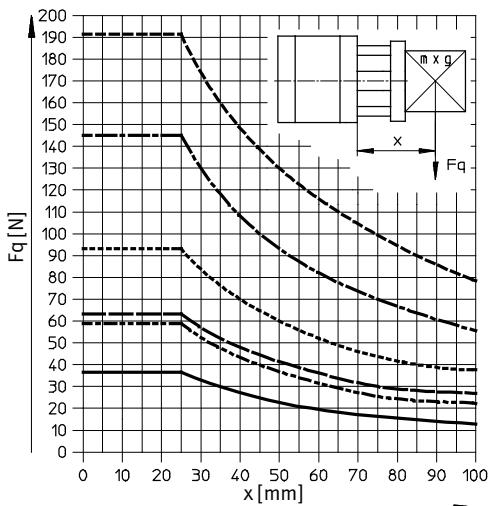
Datenblatt

Kräfte [N] und Aufprallenergie [J]										
Kolben-Ø	12	16	20	25	32	40	50	63	80	100
Theoretische Kraft bei 6 bar, Vorlauf										
–	68	121	188	295	483	754	1 178	1 870	3 016	4 712
S2	51	90	141	247	415	686	1 057	1 750	2 827	4 524
Theoretische Kraft bei 6 bar, Rücklauf										
–	51	90	141	247	415	686	1 057	1 750	2 827	4 524
S2	51	90	141	247	415	686	1 057	1 750	2 827	4 524
Max. Aufprallenergie in den Endlagen										
–	0,07	0,15	0,2	0,3	0,4	0,7	1,0	1,3	1,8	2,5
S6	0,035	0,075	0,1	0,15	0,2	0,35	0,5	0,65	0,9	1,25

 Hinweis
In Verbindung mit der PPS-Dämpfung bleibt die maximale Aufprallenergie weiterhin erhalten.

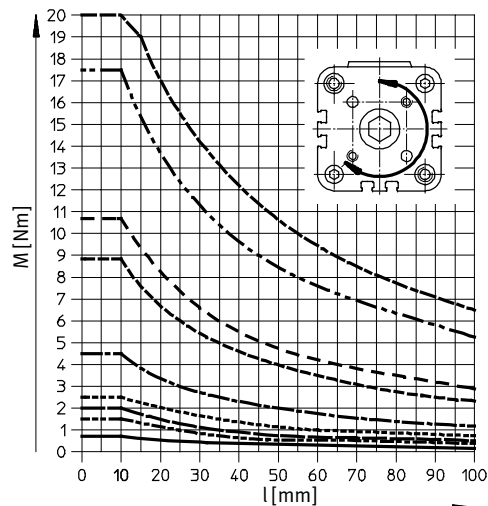
Max. Energieumsetzungskapazität [J]					
Kolben-Ø	32	40	50	63	80
Für PPS-Dämpfung	1	1,7	2,8	4,8	8

Max. Querkraft F_q in Abhängigkeit von der Auskrägung x



- Ø 12/16
- Ø 20/25
- Ø 32
- Ø 40
- Ø 50/63
- Ø 80/100

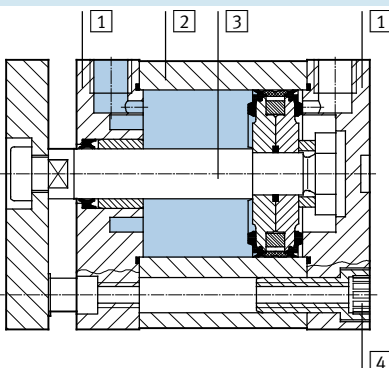
Drehmoment M in Abhängigkeit von der Hublänge l



- Ø 12/16
- Ø 20
- Ø 25
- Ø 32
- Ø 40
- Ø 50
- Ø 63
- Ø 80
- Ø 100

Werkstoffe

Funktionsschnitt



Kompaktzylinder	Grundtyp	S6
1 Deckel	Aluminium, eloxiert	
2 Zylinderrohr	Aluminium, eloxiert	
3 Kolbenstange	Stahl, hochlegiert	
4 Bundschrauben	Ø 12 ... 16	Stahl, hochlegiert
	Ø 20 ... 63	Stahl, verzinkt
	Ø 80 ... 100	Normschrauben, Stahl, verzinkt
– Dichtungen	Polyurethan	Fluorkautschuk

Kompaktzylinder ADNGF, Normlochbild

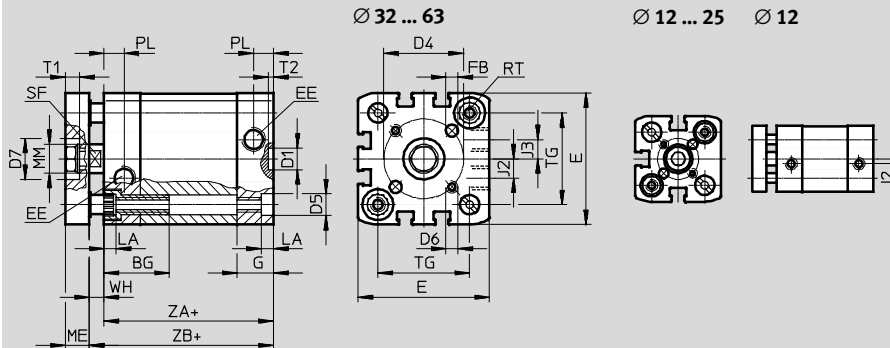
Datenblatt

FESTO

Abmessungen – Grundtyp

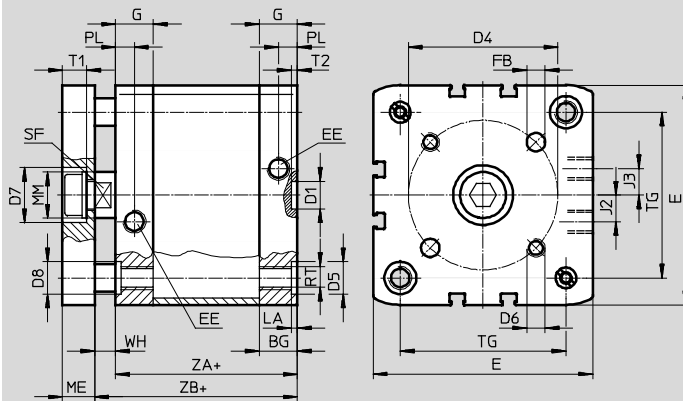
Download CAD-Daten → www.festo.com

Ø 12 ... 63



+ = zuzüglich Hublänge

Ø 80 ... 100



+ = zuzüglich Hublänge

Ø	BG	D1	D4	D5	D6	D7	D8	E	EE	FB	G	J2	J3
[mm]	min.	Ø H9	±0,1	Ø F9		Ø H9				Ø H8			
12	17	9	12	9	M3	-	-	27,5 ^{+0,3}	M5	3	10,5	2	-
16	19,5		14		M4			29 ^{+0,3}			11		
20			17		M5			35,5 ^{+0,3}		4	12	2,6	
25	22		14					39,5 ^{+0,3}					
32	26	12	28	12	M5	17	-	47 ^{+0,3}	5	15	6	8	
40			33					54,5 ^{+0,3}					
50	27		42		M6			65,5 ^{+0,3}	6	11,5	8		
63			50					75,5 ^{+0,3}					
80	17	15	65	15	M8	24	14	95,5 ^{+0,6}	8	16,5	11,5	20	
100	21,5		80		M10			113,5 ^{+0,6}					10

Ø	LA	ME	MM	PL	RT	SF	T1	T2	TG	WH		ZA	ZB					
											PPS			PPS				
[mm]	+0,2		Ø h8	+0,2		h13		+0,1	±0,2	+1,3	+1,4	±0,3	+1,2	+1,3				
12	3,5	6	6	6	M4	5	-	2,1	16	4,2	-	35	39,2	-				
16			8			7			18	4,7			39,7					
20			10			10			M5	9			5		22	5,5	37	42,5
25										26			39		44,5			
32	5	10	12	8,2	M6	10	6	32,5	6	6,5	45	50	50,6					
40						38		6,1	6,6	51,1		51,7						
50					12	16		M8	13	7,5	46,5	7,7	8,2	49	52,7	53,2		
63									56,5	7,5	8	56,5	57					
80	2,6	14	20	10,5	M10	17	10,5	72	8,9	9,4	54	62,9	63,4					
100						89	9	-	67	76	-							

Kompaktzylinder ADNGF, Normlochbild

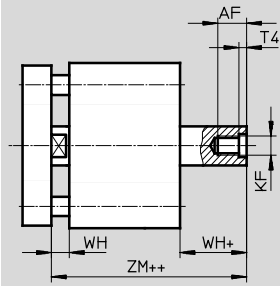
Datenblatt

FESTO

Abmessungen – Variante

Download CAD-Daten → www.festo.com

S2 – Durchgehende Kolbenstange




+ = zuzüglich Hublänge
++ = zuzüglich 2x Hublänge

Ø [mm]	AF min.	KF	T4	WH		ZM	
				+1,3	PPS +1,4		PPS
12	8	M3	1,5	4,2	–	44,5 ^{+0,5}	–
16	10	M4		4,7		45,7 ^{+0,5}	
20	14	M6	2,6	5,5	–	49,5 ^{+0,5}	–
25						51,5 ^{+0,5}	
32	16	M8	3,3	6	6,5	57,5 ^{+0,5}	58,6 ^{+0,6}
40				6,1	6,6	58,6 ^{+0,6}	59,7 ^{+0,7}
50	20	M10	4,7	8,2	8,2	62,0 ^{+0,6}	63,1 ^{+0,7}
63				8,1	8	65,4 ^{+0,6}	66,5 ^{+0,7}
80				8,9	9,4	73,2 ^{+0,6}	74,3 ^{+0,7}
100		9	–	86,4 ^{+0,6}	–		

Kompaktzylinder ADNGF, Normlochbild


Datenblatt

Bestellangaben					
Typ	Kolben-Ø [mm]	Hub [mm] [mm]	P – elastische Dämpfungs- ringe/-platten beidseitig		PPS – pneumatische Dämpfung beidseitig selbsteinstellend
			Teile-Nr.	Typ	
	12	5	554205	ADNGF-12-5-P-A	–
		10	554206	ADNGF-12-10-P-A	
		15	554207	ADNGF-12-15-P-A	
		20	554208	ADNGF-12-20-P-A	
		25	554209	ADNGF-12-25-P-A	
		30	554210	ADNGF-12-30-P-A	
		40	554211	ADNGF-12-40-P-A	
	16	5	554212	ADNGF-16-5-P-A	–
		10	554213	ADNGF-16-10-P-A	
		15	554214	ADNGF-16-15-P-A	
		20	554215	ADNGF-16-20-P-A	
		25	554216	ADNGF-16-25-P-A	
		30	554217	ADNGF-16-30-P-A	
		40	554218	ADNGF-16-40-P-A	
	20	5	554220	ADNGF-20-5-P-A	–
		10	554221	ADNGF-20-10-P-A	
		15	554222	ADNGF-20-15-P-A	
		20	554223	ADNGF-20-20-P-A	
		25	554224	ADNGF-20-25-P-A	
		30	554225	ADNGF-20-30-P-A	
		40	554226	ADNGF-20-40-P-A	
		50	554227	ADNGF-20-50-P-A	
		60	554228	ADNGF-20-60-P-A	
	25	5	554229	ADNGF-25-5-P-A	–
		10	554230	ADNGF-25-10-P-A	
		15	554231	ADNGF-25-15-P-A	
		20	554232	ADNGF-25-20-P-A	
		25	554233	ADNGF-25-25-P-A	
30		554234	ADNGF-25-30-P-A		
40		554235	ADNGF-25-40-P-A		
50		554236	ADNGF-25-50-P-A		
32	5	554238	ADNGF-32-5-P-A	–	
	10	554239	ADNGF-32-10-P-A		
	15	554240	ADNGF-32-15-P-A		
	20	554241	ADNGF-32-20-P-A		
	25	554242	ADNGF-32-25-P-A		
	30	554243	ADNGF-32-30-P-A		
	40	554244	ADNGF-32-40-P-A		
	50	554245	ADNGF-32-50-P-A		
	60	554246	ADNGF-32-60-P-A		
	80	554247	ADNGF-32-80-P-A		
					574022
			574023	ADNGF-32-15-PPS-A	
			574024	ADNGF-32-20-PPS-A	
			574025	ADNGF-32-25-PPS-A	
			574026	ADNGF-32-30-PPS-A	
			574027	ADNGF-32-40-PPS-A	
			574028	ADNGF-32-50-PPS-A	
			574029	ADNGF-32-60-PPS-A	
			574030	ADNGF-32-80-PPS-A	

Kompaktzylinder ADNGF, Normlochbild

FESTO

Datenblatt

Bestellangaben						
Typ	Kolben-Ø [mm]	Hub [mm] [mm]	P – elastische Dämpfungs- ringe/-platten beidseitig		PPS – pneumatische Dämpfung beidseitig selbsteinstellend	
			Teile-Nr.	Typ	Teile-Nr.	Typ
	40	5	554248	ADNGF-40-5-P-A	–	
		10	554249	ADNGF-40-10-P-A	574031	ADNGF-40-10-PPS-A
		15	554250	ADNGF-40-15-P-A	574032	ADNGF-40-15-PPS-A
		20	554251	ADNGF-40-20-P-A	574033	ADNGF-40-20-PPS-A
		25	554252	ADNGF-40-25-P-A	574034	ADNGF-40-25-PPS-A
		30	554253	ADNGF-40-30-P-A	574035	ADNGF-40-30-PPS-A
		40	554254	ADNGF-40-40-P-A	574036	ADNGF-40-40-PPS-A
		50	554255	ADNGF-40-50-P-A	574037	ADNGF-40-50-PPS-A
		60	554256	ADNGF-40-60-P-A	574038	ADNGF-40-60-PPS-A
	80	554257	ADNGF-40-80-P-A	574039	ADNGF-40-80-PPS-A	
	50	5	554258	ADNGF-50-5-P-A	–	
		10	554259	ADNGF-50-10-P-A	574040	ADNGF-50-10-PPS-A
		15	554260	ADNGF-50-15-P-A	574041	ADNGF-50-15-PPS-A
		20	554261	ADNGF-50-20-P-A	574042	ADNGF-50-20-PPS-A
		25	554262	ADNGF-50-25-P-A	574043	ADNGF-50-25-PPS-A
		30	554263	ADNGF-50-30-P-A	574044	ADNGF-50-30-PPS-A
		40	554264	ADNGF-50-40-P-A	574045	ADNGF-50-40-PPS-A
		50	554265	ADNGF-50-50-P-A	574046	ADNGF-50-50-PPS-A
		60	554266	ADNGF-50-60-P-A	574047	ADNGF-50-60-PPS-A
	80	554267	ADNGF-50-80-P-A	574048	ADNGF-50-80-PPS-A	
	63	10	554268	ADNGF-63-10-P-A	574049	ADNGF-63-10-PPS-A
		15	554269	ADNGF-63-15-P-A	574050	ADNGF-63-15-PPS-A
		20	554270	ADNGF-63-20-P-A	574051	ADNGF-63-20-PPS-A
		25	554271	ADNGF-63-25-P-A	574052	ADNGF-63-25-PPS-A
		30	554272	ADNGF-63-30-P-A	574053	ADNGF-63-30-PPS-A
		40	554273	ADNGF-63-40-P-A	574054	ADNGF-63-40-PPS-A
		50	554274	ADNGF-63-50-P-A	574055	ADNGF-63-50-PPS-A
		60	554275	ADNGF-63-60-P-A	574056	ADNGF-63-60-PPS-A
	80	10	554277	ADNGF-80-10-P-A	574058	ADNGF-80-10-PPS-A
		15	554278	ADNGF-80-15-P-A	574059	ADNGF-80-15-PPS-A
		20	554279	ADNGF-80-20-P-A	574060	ADNGF-80-20-PPS-A
		25	554280	ADNGF-80-25-P-A	574061	ADNGF-80-25-PPS-A
		30	554281	ADNGF-80-30-P-A	574062	ADNGF-80-30-PPS-A
		40	554282	ADNGF-80-40-P-A	574063	ADNGF-80-40-PPS-A
50		554283	ADNGF-80-50-P-A	574064	ADNGF-80-50-PPS-A	
60		554284	ADNGF-80-60-P-A	574065	ADNGF-80-60-PPS-A	
100	10	554286	ADNGF-100-10-P-A	–		
	15	554287	ADNGF-100-15-P-A	–		
	20	554288	ADNGF-100-20-P-A	–		
	25	554289	ADNGF-100-25-P-A	–		
	30	554290	ADNGF-100-30-P-A	–		
	40	554291	ADNGF-100-40-P-A	–		
	50	554292	ADNGF-100-50-P-A	–		
	60	554293	ADNGF-100-60-P-A	–		
80	554294	ADNGF-100-80-P-A	–			

Kompaktzylinder ADNGF, Normlochbild

Bestellangaben – Produktbaukasten

M Mindestangaben						O Optionen		
Baukasten-Nr.	Funktion	Baugröße	Hub	Dämpfung	Positionserkennung	Kolbenstangenart	Temperaturbeständigkeit	Unverlierbares Typenschild
537 123	ADNGF	12	1 ... 400	P	A	S2		
537 124		16						
537 125		20						
537 126		25						
537 127		32						
537 128		40						
537 129		50						
537 130		63						
537 131		80						
537 132		100						
Bestellbeispiel								
537 128	ADNGF	- 40	- 250	- P	- A	- S2	- S6	- TL

Bestelltabelle														
Baugröße	12	16	20	25	32	40	50	63	80	100	Bedingungen	Code	Eintrag Code	
M Baukasten-Nr.	537 123	537 124	537 125	537 126	537 127	537 128	537 129	537 130	537 131	537 132				
Funktion	Kompaktzylinder, doppeltwirkend, Normlochbild											ADNGF	ADNGF	
Baugröße [mm]	12	16	20	25	32	40	50	63	80	100		-...		
Hub [mm]	1 ... 200		3 ... 200		5 ... 300			5 ... 400				-...		
Dämpfung	elastische Dämpfungsringe/-platten beidseitig											-P		
						pneumatische Dämpfung beidseitig selbsteinstellend					-	[1]	-PPS	
Positionserkennung	für Näherungsschalter											-A	-A	
O Kolbenstangenart	durchgehende Kolbenstange											-S2		
Temperaturbeständigkeit	warmfeste Dichtungen max. 120 °C											[2]	-S6	
Unverlierbares Typenschild	Typenschild gelasert												-TL	

[1] PPS Nicht mit Temperaturbeständigkeit S6

[2] S6 Max. Hub: 250 mm

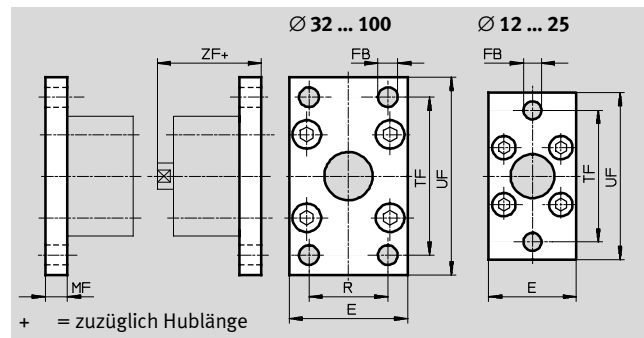
Übertrag Bestellcode

Kompaktzylinder ADNGF, Normlochbild

Zubehör

Flanschbefestigung FNC

Werkstoff:
Stahl, verzinkt
Kupfer- und PTFE-frei
RoHS konform



Abmessungen und Bestellangaben											
für Ø	E	FB	MF	R	TF	UF	ZF	KBK ¹⁾	Gewicht	Teile-Nr.	Typ
[mm]		Ø				±1			[g]		
12	28	5,5	8	-	40	50	48	1	79	537 245	FNC-12
16	29				43	55		1	88	537 246	FNC-16
20	36				55	70		1	141	537 247	FNC-20
25	40	6,6			60	76	1	165	537 248	FNC-25	
32	45	7	10	32	64	80	60	1	221	174 376	FNC-32
40	54	9		36	72	90	61	1	291	174 377	FNC-40
50	65		45	90	110	65	1	536	174 378	FNC-50	
63	75		50	100	120	69	1	679	174 379	FNC-63	
80	93	12	16	63	126	150	79	1	1 495	174 380	FNC-80
100	110	14		75	150	175	92	1	2 041	174 381	FNC-100

1) Korrosionsbeständigkeitsklasse 1 nach Festo Norm 940 070
Bauteile mit geringer Korrosionsbeanspruchung. Transport- und Lagerschutz. Teile ohne vorrangig dekorative Anforderung an die Oberfläche z. B. im nicht sichtbaren Innenbereich oder hinter Abdeckungen.

Kompaktzylinder ADNGF, Normlochbild

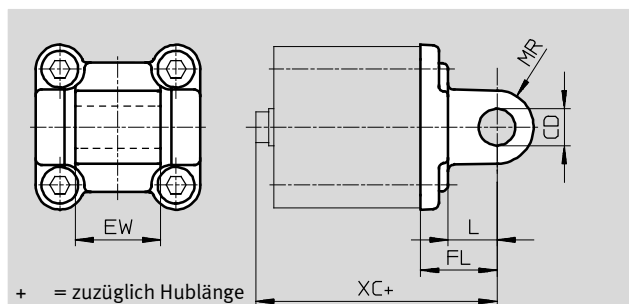
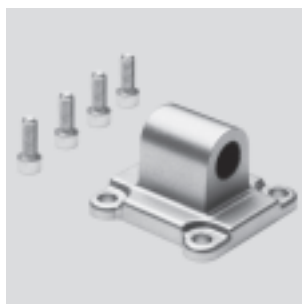
Zubehör

FESTO

Schwenkflansch SNCL

Werkstoff:

SNCL: Aluminium-Druckguss
 SNCL...-R3: Aluminium-Druckguss mit Schutzüberzug
 Kupfer- und PTFE-frei
 RoHS konform



Abmessungen und Bestellangaben						
für \varnothing	CD	EW	FL	L	MR	XC
[mm]	\varnothing H9		$\pm 0,2$			
12	6	12 _{h12}	16	10	6	56
16						
20	8	16 _{h12}	20	14	8	63
25						65
32	10	26 _{-0,2/-0,6}	22	13	10	72
40	12	28 _{-0,2/-0,6}	25	16	12	76
50		32 _{-0,2/-0,6}	27			80
63	16	40 _{-0,2/-0,6}	32	21	16	89
80		50 _{-0,2/-0,6}	36			99
100	20	60 _{-0,2/-0,6}	41	27	20	117

für \varnothing	Grundtyp				R3 – Hoher Korrosionsschutz			
	KBK ¹⁾	Gewicht [g]	Teile-Nr.	Typ	KBK ¹⁾	Gewicht [g]	Teile-Nr.	Typ
[mm]								
12	2	20	537 790	SNCL-12	3	20	537 794	SNCL-12-R3
16	2	25	537 791	SNCL-16	3	25	537 795	SNCL-16-R3
20	2	40	537 792	SNCL-20	3	40	537 796	SNCL-20-R3
25	2	45	537 793	SNCL-25	3	45	537 797	SNCL-25-R3
32	2	85	174 404	SNCL-32	–	–	–	–
40	2	115	174 405	SNCL-40	–	–	–	–
50	2	180	174 406	SNCL-50	–	–	–	–
63	2	270	174 407	SNCL-63	–	–	–	–
80	2	480	174 408	SNCL-80	–	–	–	–
100	2	700	174 409	SNCL-100	–	–	–	–

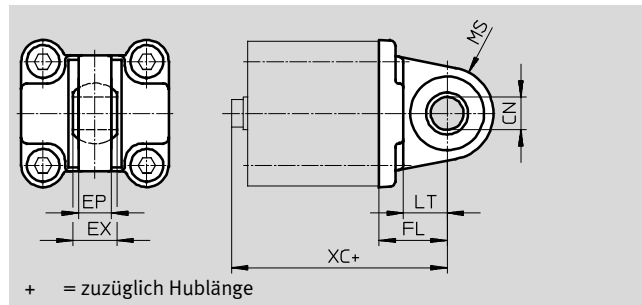
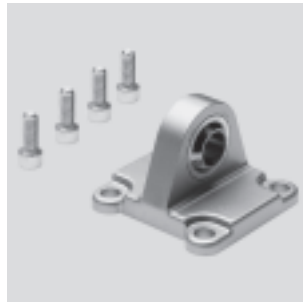
1) Korrosionsbeständigkeitsklasse 2 nach Festo Norm 940 070
 Bauteile mit mäßiger Korrosionsbeanspruchung. Außenliegende sichtbare Teile mit vorrangig dekorativer Anforderung an die Oberfläche, die im direkten Kontakt zur umgebenden industrieeüblichen Atmosphäre bzw. Medien, wie Kühl- und Schmierstoffe stehen
 Korrosionsbeständigkeitsklasse 3 nach Festo Norm 940 070
 Bauteile mit starker Korrosionsbeanspruchung. Außenliegende sichtbare Teile im direkten Kontakt zur umgebenden industrieeüblichen Atmosphäre bzw. Medien, wie Lösungsmittel und Reiniger, mit vorrangig funktioneller Anforderung an die Oberfläche

Kompaktzylinder ADNGF, Normlochbild

Zubehör

Schwenkflansch SNCS

Werkstoff:
Aluminium-Druckguss
Kupfer- und PTFE-frei
RoHS konform



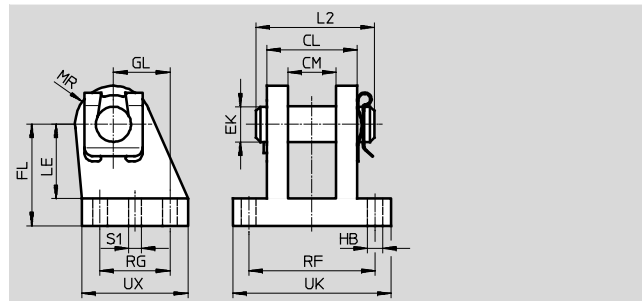
Abmessungen und Bestellangaben												
für \varnothing	CN	EP	EX	FL	LT	MS	XC	KBK ¹⁾	Gewicht	Teile-Nr.	Typ	
[mm]	\varnothing H7	$\pm 0,2$		$\pm 0,2$					[g]			
32	10	10,5	14	22	13	15	66	2	85	174 397	SNCS-32	
40	12	12	16	25	16	17	70	2	125	174 398	SNCS-40	
50	16	15	21	27	16	20	72	2	210	174 399	SNCS-50	
63	16	15	21	32	21	22	81	2	280	174 400	SNCS-63	
80	20	18	25	36	22	27	90	2	540	174 401	SNCS-80	
100	20	18	25	41	27	29	108	2	700	174 402	SNCS-100	

1) Korrosionsbeständigkeitsklasse 2 nach Festo Norm 940 070
Bauteile mit mäßiger Korrosionsbeanspruchung. Außenliegende sichtbare Teile mit vorrangig dekorativer Anforderung an die Oberfläche, die im direkten Kontakt zur umgebenden industriellen Atmosphäre bzw. Medien, wie Kühl- und Schmierstoffe stehen

Lagerbock LBG

Der Lagerbolzen ist mit einem Spannstift gegen Verdrehen gesichert.

Werkstoff:
Kugelgraphitguss
Kupfer- und PTFE-frei
RoHS konform



Abmessungen und Bestellangaben																		
für \varnothing	CL	CM	EK	FL	GL	HB	L2	LE	MR	RF	RG	S1	UK	UX	KBK ¹⁾	Gewicht	Teile-Nr.	Typ
[mm]	$\pm 0,2$		\varnothing			\varnothing						\varnothing				[g]		
32	28	14,1	10	32	16 $\pm 0,25$	6,8	35	24	12	42	20 $\pm 0,3$	4,8	56	36	2	220	31 761	LBG-32
40	30	16,1	12	36	20 $\pm 0,3$	6,8	39	26	14	44	26 $\pm 0,3$	5,8	58	41,5	2	300	31 762	LBG-40
50	40	21,1	16	45	25 $\pm 0,3$	9,2	50	33	15	56	31 $\pm 0,4$	5,8	70	47	2	540	31 763	LBG-50
63	40	21,1	16	50	25 $\pm 0,3$	9	50	38	17	56	31 $\pm 0,4$	7,8	70	45	2	580	31 764	LBG-63
80	50	25,1	20	63	30	11	60	49	18	70	36	7,8	89	55	2	1 050	31 765	LBG-80
100	50	25,1	20	71	41	11	60	56	22	70	46	9,8	89	65	2	1 375	31 766	LBG-100

1) Korrosionsbeständigkeitsklasse 2 nach Festo Norm 940 070
Bauteile mit mäßiger Korrosionsbeanspruchung. Außenliegende sichtbare Teile mit vorrangig dekorativer Anforderung an die Oberfläche, die im direkten Kontakt zur umgebenden industriellen Atmosphäre bzw. Medien, wie Kühl- und Schmierstoffe stehen

Kompaktzylinder ADNGF, Normlochbild

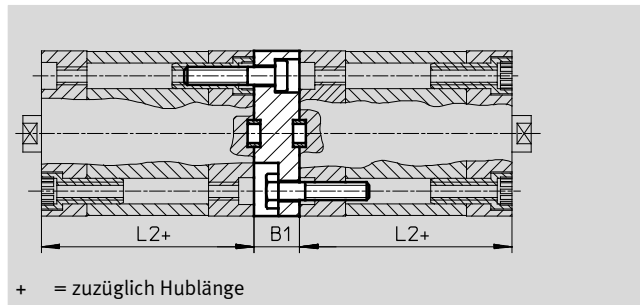
Zubehör

FESTO


Mehrstellungsbausatz DPNA

Werkstoff:

Flansch: Aluminium
Schrauben: Stahl, verzinkt
Kupfer- und PTFE-frei
RoHS konform



Abmessungen und Bestellangaben					
für Ø	L2	B1	Max. Gesamthublänge	KBK ¹⁾	Teile-Nr. Typ
[mm]			[mm]		
12	35	13	600	2	537 263 DPNA-12
16			600	2	537 264 DPNA-16
20	37		600	2	537 265 DPNA-20
25	39		600	2	537 266 DPNA-25
32	44		800	2	537 267 DPNA-32
40	45	15	800	2	537 268 DPNA-40
50			800	2	537 269 DPNA-50
63			49	800	2
80	54	17	1 000	2	537 271 DPNA-80
100	67	19,5	1 000	2	537 272 DPNA-100

-  Hinweis

Bei Kombination von Zylindern und Mehrstellungsbausatz darf die maximale Gesamthublänge nicht überschritten werden.

1) Korrosionsbeständigkeitsklasse 2 nach Festo Norm 940 070

Bauteile mit mäßiger Korrosionsbeanspruchung. Außenliegende sichtbare Teile mit vorrangig dekorativer Anforderung an die Oberfläche, die im direkten Kontakt zur umgebenden industriellen Atmosphäre bzw. Medien, wie Kühl- und Schmierstoffe stehen

Kompaktzylinder ADNGF, Normlochbild

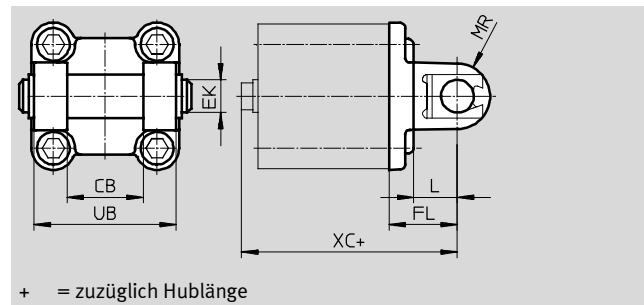
Zubehör

FESTO

Schwenkflansch SNCB/SNCB-...-R3

Werkstoff:

SNCB: Aluminium-Druckguss
SNCB-...-R3: Aluminium-Druckguss mit Schutzüberzug, hoher Korrosionsschutz
Kupfer- und PTFE-frei
RoHS konform



Abmessungen und Bestellangaben							
für \varnothing	CB	EK \varnothing	FL	L	MR	UB	XC
[mm]	H14	e8	$\pm 0,2$			h14	
32	26	10	22	13	8,5	45	72
40	28	12	25	16	12	52	76
50	32	12	27	16	12	60	80
63	40	16	32	21	16	70	89
80	50	16	36	22	16	90	99
100	60	20	41	27	20	110	117

für \varnothing [mm]	Grundtyp			R3 – Hoher Korrosionsschutz		
	KBK ¹⁾	Gewicht [g]	Teile-Nr. Typ	KBK ¹⁾	Gewicht [g]	Teile-Nr. Typ
32	2	103	174 390 SNCB-32	3	100	176 944 SNCB-32-R3
40	2	155	174 391 SNCB-40	3	151	176 945 SNCB-40-R3
50	2	232	174 392 SNCB-50	3	228	176 946 SNCB-50-R3
63	2	375	174 393 SNCB-63	3	371	176 947 SNCB-63-R3
80	2	636	174 394 SNCB-80	3	632	176 948 SNCB-80-R3
100	2	1 035	174 395 SNCB-100	3	986	176 949 SNCB-100-R3

1) Korrosionsbeständigkeitsklasse 2 nach Festo Norm 940 070
Bauteile mit mäßiger Korrosionsbeanspruchung. Außenliegende sichtbare Teile mit vorrangig dekorativer Anforderung an die Oberfläche, die im direkten Kontakt zur umgebenden industrieeüblichen Atmosphäre bzw. Medien, wie Kühl- und Schmierstoffe stehen
Korrosionsbeständigkeitsklasse 3 nach Festo Norm 940 070
Bauteile mit starker Korrosionsbeanspruchung. Außenliegende sichtbare Teile im direkten Kontakt zur umgebenden industrieeüblichen Atmosphäre bzw. Medien, wie Lösungsmittel und Reiniger, mit vorrangig funktioneller Anforderung an die Oberfläche

Kompaktzylinder ADNGF, Normlochbild

Zubehör

FESTO

Schwenkzapfen ZNCF/CRZNG

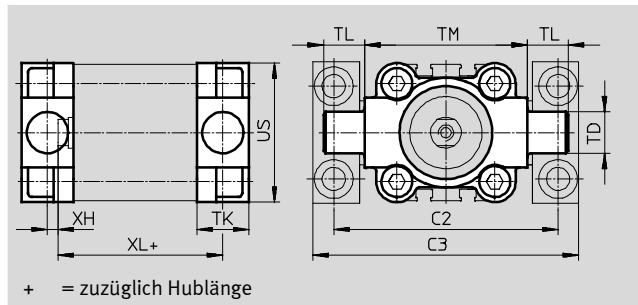
Werkstoff:

ZNCF: Edelstahlguss

CRZNG: Edelstahlguss, elektro-
poliert

Kupfer- und PTFE-frei

RoHS konform



+ = zuzüglich Hublänge

Abmessungen und Bestellangaben									
für \varnothing	C2	C3	TD	TK	TL	TM	US	XH	XL
[mm]			\varnothing e9						
32	71	86	12	16	12	50	45	2	52
40	87	105	16	20	16	63	54	4	55
50	99	117	16	24	16	75	64	4	57
63	116	136	20	24	20	90	75	4	61
80	136	156	20	28	20	110	93	5	81
100	164	189	25	38	25	132	110	10	86

für \varnothing	Grundtyp				R3 – Hoher Korrosionsschutz			
	KBK ¹⁾	Gewicht [g]	Teile-Nr.	Typ	KBK ¹⁾	Gewicht [g]	Teile-Nr.	Typ
[mm]								
32	2	150	174 411	ZNCF-32	4	150	161 852	CRZNG-32
40	2	285	174 412	ZNCF-40	4	285	161 853	CRZNG-40
50	2	473	174 413	ZNCF-50	4	473	161 854	CRZNG-50
63	2	687	174 414	ZNCF-63	4	687	161 855	CRZNG-63
80	2	1 296	174 415	ZNCF-80	4	1 296	161 856	CRZNG-80
100	2	2 254	174 416	ZNCF-100	4	2 254	161 857	CRZNG-100

1) Korrosionsbeständigkeitsklasse 2 nach Festo Norm 940 070

Bauteile mit mäßiger Korrosionsbeanspruchung. Außenliegende sichtbare Teile mit vorrangig dekorativer Anforderung an die Oberfläche, die im direkten Kontakt zur umgebenden industriellen Atmosphäre bzw. Medien, wie Kühl- und Schmierstoffe stehen

Korrosionsbeständigkeitsklasse 4 nach Festo Norm 940 070

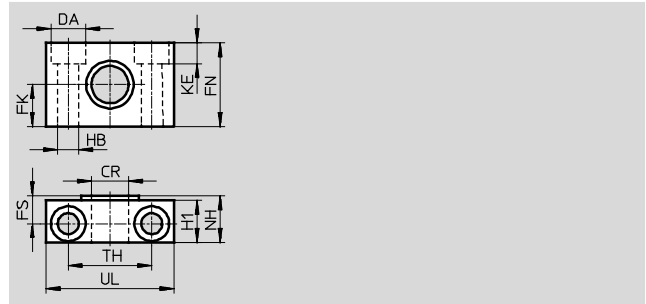
Bauteile mit besonders starker Korrosionsbeanspruchung. Teile im Bereich aggressiver Medien, z. B. Lebensmittel- oder chemische Industrie. Diese Anwendungen sind gegebenenfalls durch Sonderprüfungen mit den Medien abzusichern

Kompaktzylinder ADNGF, Normlochbild

Zubehör

Lagerstück LNZG

Werkstoff:
 Lagerstück: Aluminium, eloxiert
 Gleitlager: Kunststoff
 Kupfer- und PTFE-frei
 RoHS konform





Abmessungen und Bestellangaben															
für \varnothing	CR	DA	FK	FN	FS	H1	HB	KE	NH	TH	UL	KBK ¹⁾	Gewicht	Teile-Nr.	Typ
[mm]	\varnothing D11	\varnothing H13	\varnothing $\pm 0,1$				\varnothing H13			$\pm 0,2$			[g]		
32	12	11	15	30	10,5	15	6,6	6,8	18	32	46	2	83	32 959	LNZG-32
40, 50	16	15	18	36	12	18	9	9	21	36	55	2	129	32 960	LNZG-40/50
63, 80	20	18	20	40	13	20	11	11	23	42	65	2	178	32 961	LNZG-63/80
100	25	20	25	50	16	24,5	14	13	28,5	50	75	2	306	32 962	LNZG-100/125

1) Korrosionsbeständigkeitsklasse 2 nach Festo Norm 940 070
 Bauteile mit mäßiger Korrosionsbeanspruchung. Außenliegende sichtbare Teile mit vorrangig dekorativer Anforderung an die Oberfläche, die im direkten Kontakt zur umgebenden industriellen Atmosphäre bzw. Medien, wie Kühl- und Schmierstoffe stehen

Kompaktzylinder ADNGF, Normlochbild

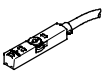
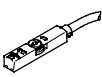
Zubehör

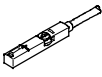
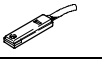

FESTO


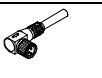
Bestellangaben – Drossel-Rückschlagventile			Datenblätter → Internet: grl				
	Anschluss		Werkstoff	Teile-Nr.	Typ		
	für Ø	für Schlauch-Außen-Ø					
für Abluft							
	12, 16, 20, 25	3	Metall-Ausführung	193 137	GRLA-M5-QS-3-D		
		4		193 138	GRLA-M5-QS-4-D		
		6		193 139	GRLA-M5-QS-6-D		
	32, 40, 50, 63, 80, 100	3		193 142	GRLA-1/8-QS-3-D		
		4		193 143	GRLA-1/8-QS-4-D		
		6		193 144	GRLA-1/8-QS-6-D		
		8		193 145	GRLA-1/8-QS-8-D		
		für Zuluft					
		12, 16, 20, 25		3	Metall-Ausführung	193 153	GRLZ-M5-QS-3-D
				4		193 154	GRLZ-M5-QS-4-D
6			193 155	GRLZ-M5-QS-6-D			
32, 40, 50, 63, 80, 100		3	193 156	GRLZ-1/8-QS-3-D			
		4	193 157	GRLZ-1/8-QS-4-D			
		6	193 158	GRLZ-1/8-QS-6-D			
		8	193 159	GRLZ-1/8-QS-8-D			

Kompaktzylinder ADNGF, Normlochbild

Zubehör

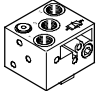
Bestellangaben – Näherungsschalter für T-Nut, magnetoresistiv						Datenblätter → Internet: smt
	Befestigungsart	Schalt- ausgang	Elektrischer Anschluss	Kabellänge [m]	Teile-Nr.	Typ
Schließer						
	von oben in Nut einsetzbar, bündig mit Zylinderprofil, kurze Bauform	PNP	Kabel, 3-adrig	2,5	574335	SMT-8M-A-PS-24V-E-2,5-OE
			Stecker M8x1, 3-polig	0,3	574334	SMT-8M-A-PS-24V-E-0,3-M8D
			Stecker M12x1, 3-polig	0,3	574337	SMT-8M-A-PS-24V-E-0,3-M12
		NPN	Kabel, 3-adrig	2,5	574338	SMT-8M-A-NS-24V-E-2,5-OE
Stecker M8x1, 3-polig	0,3		574339	SMT-8M-A-NS-24V-E-0,3-M8D		
Öffner						
	von oben in Nut einsetzbar, bündig mit Zylinderprofil, kurze Bauform	PNP	Kabel, 3-adrig	7,5	574340	SMT-8M-A-PO-24V-E-7,5-OE

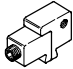
Bestellangaben – Näherungsschalter für T-Nut, magnetisch Reed						Datenblätter → Internet: sme
	Befestigungsart	Schalt- ausgang	Elektrischer Anschluss	Kabellänge [m]	Teile-Nr.	Typ
Schließer						
	von oben in Nut einsetzbar, bündig mit Zylinderprofil	kontakt- behafet	Kabel, 3-adrig	2,5	543 862	SME-8M-DS-24V-K-2,5-OE
				5,0	543 863	SME-8M-DS-24V-K-5,0-OE
			Kabel, 2-adrig	2,5	543 872	SME-8M-ZS-24V-K-2,5-OE
			Stecker M8x1, 3-polig	0,3	543 861	SME-8M-DS-24V-K-0,3-M8D
	längs in Nut einschiebbar, bündig mit Zylinderprofil	kontakt- behafet	Kabel, 3-adrig	2,5	150 855	SME-8-K-LED-24
			Stecker M8x1, 3-polig	0,3	150 857	SME-8-S-LED-24
Öffner						
	längs in Nut einschiebbar, bündig mit Zylinderprofil	kontakt- behafet	Kabel, 3-adrig	7,5	160 251	SME-8-O-K-LED-24

Bestellangaben – Verbindungsleitungen					Datenblätter → Internet: nebu
	Elektrischer Anschluss links	Elektrischer Anschluss rechts	Kabellänge [m]	Teile-Nr.	Typ
	Dose gerade, M8x1, 3-polig	Kabel, offenes Ende, 3-adrig	2,5	541 333	NEBU-M8G3-K-2.5-LE3
			5	541 334	NEBU-M8G3-K-5-LE3
	Dose gerade, M12x1, 5-polig	Kabel, offenes Ende, 3-adrig	2,5	541 363	NEBU-M12G5-K-2.5-LE3
			5	541 364	NEBU-M12G5-K-5-LE3
	Dose gewinkelt, M8x1, 3-polig	Kabel, offenes Ende, 3-adrig	2,5	541 338	NEBU-M8W3-K-2.5-LE3
			5	541 341	NEBU-M8W3-K-5-LE3
	Dose gewinkelt, M12x1, 5-polig	Kabel, offenes Ende, 3-adrig	2,5	541 367	NEBU-M12W5-K-2.5-LE3
			5	541 370	NEBU-M12W5-K-5-LE3

Kompaktzylinder ADNGF, Normlochbild

Zubehör

Bestellangaben – Näherungsschalter in Quaderform, pneumatisch		Datenblätter → Internet: smpo	
Montage		Teile-Nr.	Typ
3/2-Wegeventil, Grundstellung geschlossen			
	Innengewinde M5	178 563	SMPO-8E

Bestellangaben – Befestigungsbausatz für Näherungsschalter SMPO-8E		Datenblätter → Internet: smb	
Montage		Teile-Nr.	Typ
	geklemmt in T-Nut	178 230	SMB-8E

Bestellangaben – Nutabdeckung für T-Nut			Teile-Nr.		Typ	
Montage	Länge					
	einsetzbar	2x 0,5 m	151 680	ABP-5-S		