

Závitová šroubení



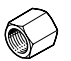
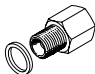



FESTO



Závítová šroubení

přehled dodávek

FESTO


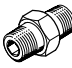



tvar	konstrukce	typ	připojení D1			připojení D2			→ strana/ internet
			závit M	závit G ¹⁾	závit R ¹⁾	závit M	závit G ¹⁾	závit R ¹⁾	
přímý tvar	záslepky								
		B	M3	-	-	-	-	-	6
			M5	-	-	-	-		
			M7	-	-	-	-		
			-	G ^{1/8}	-	-	-		
			-	G ^{1/4}	-	-	-		
			-	G ^{3/8}	-	-	-		
			-	G ^{1/2}	-	-	-		
	-	G ^{3/4}	-	-	-				
	-	G1	-	-	-				
	spojky s vnitřním a vnějším závitem								
		NPFBS	M5	-	-	-	-	-	12
			-	G ^{1/8}	-	-	-		
			-	G ^{1/4}	-	-	-		
			-	G ^{3/8}	-	-	-		
-			G ^{1/2}	-	-	-			
	QM	M5	-	-	-	-	-	10	
		-	G ^{1/8}	-	-	-			
		-	G ^{1/4}	-	-	-			
		-	G ^{3/8}	-	-	-			
		-	G ^{1/2}	-	-	-			
	QM	M5	-	-	M5	-	-	10	
		-	G ^{1/8}	-	-	G ^{1/8}			
		-	G ^{1/4}	-	-	G ^{1/4}			
		-	G ^{3/8}	-	-	G ^{3/8}			
		-	G ^{1/2}	-	-	G ^{1/2}			
redukce									
	NPFBR	-	G ^{1/8}	-	-	G ^{3/8}	-	12	
		-	G ^{1/2}	-	-	G ^{3/4}			
	QMR	-	G ^{1/8}	-	M5	-	-	11	
		-	G ^{1/4}	-	-	G ^{1/8}			
		-	G ^{3/8}	-	-	G ^{1/4}			
		-	G ^{1/2}	-	-	G ^{3/8}			
prodloužení									
	NPFBE...	-	G ^{1/8}	-	-	G ^{1/8}	-	13	
		-	G ^{1/4}	-	-	G ^{1/4}			
		-	G ^{3/8}	-	-	G ^{3/8}			
		-	G ^{1/2}	-	-	G ^{1/2}			

1) Pro válcový závit závítového šroubení NPFB doporučujeme utěsnění těsnicí páskou pro závity, GWB-0,1, č. dílu 9076.

Závitová šroubení

přehled dodávek

FESTO


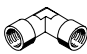



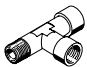
tvar	konstrukce	typ	připojení D1			připojení D2			→ strana/ internet	
			závit M	závit G ¹⁾	závit R ¹⁾	závit M	závit G ¹⁾	závit R ¹⁾		
přímý tvar	závitové spojky									
		NPFB-D	M5	–	–	M5	–	–	14	
			M7	–	–	–	G ¹ / ₈	–		
			–	G ¹ / ₈	–	–	G ¹ / ₈ , G ¹ / ₄ , G ³ / ₈	–		
			–	G ¹ / ₄	–	–	G ¹ / ₄ , G ³ / ₈ , G ¹ / ₂	–		
			–	G ³ / ₈	–	–	G ³ / ₈ , G ¹ / ₂	–		
			–	G ¹ / ₂	–	–	G ¹ / ₂	–		
			–	–	R ¹ / ₈	–	–	R ¹ / ₈ , R ¹ / ₄ , R ³ / ₈		–
			–	–	R ¹ / ₄	–	–	R ¹ / ₄ , R ³ / ₈ , R ¹ / ₂		–
			–	–	R ³ / ₈	–	–	R ³ / ₈ , R ¹ / ₂		–
	–	–	R ¹ / ₂	–	–	R ¹ / ₂ , R ³ / ₄	–			
	–	–	R ³ / ₄	–	–	R ³ / ₄	–			
	–	–	R1	–	–	R1	–			
		E	M3	–	–	M3	–	–	8	
			M5	–	–	M5	G ¹ / ₈	–		
M7			–	–	–	G ¹ / ₈	–			
–			G ¹ / ₈	–	–	G ¹ / ₈ , G ¹ / ₄ , G ³ / ₈	–			
–			G ¹ / ₄	–	–	G ¹ / ₄ , G ³ / ₈ , G ¹ / ₂	–			
–			G ³ / ₈	–	–	G ³ / ₈ , G ¹ / ₂	–			
	ESK	–	–	R ¹ / ₈	–	–	R ¹ / ₈ , R ¹ / ₄ , R ³ / ₈	9		
		–	–	R ¹ / ₄	–	–	R ¹ / ₄ , R ³ / ₈ , R ¹ / ₂			
		–	–	R ³ / ₈	–	–	R ³ / ₈ , R ¹ / ₂			
		–	–	R ¹ / ₂	–	–	R ¹ / ₂			
redukce – vnitřní závit/vnější závit										
	NPFB-R	M5	–	–	–	G ¹ / ₈	–	15		
		–	G ¹ / ₈	–	–	G ¹ / ₄ , G ³ / ₈	–			
		–	G ¹ / ₄	–	–	G ³ / ₈	–			
		–	G ³ / ₈	–	–	G ¹ / ₂	–			
redukce – vnější závit/vnitřní závit										
	NPFB-R	–	G ¹ / ₈	–	M5	–	–	15		
		–	G ¹ / ₄	–	–	G ¹ / ₈	–			
		–	G ³ / ₈	–	–	G ¹ / ₈ , G ¹ / ₄	–			
		–	G ¹ / ₂	–	–	G ¹ / ₄ , G ³ / ₈	–			
		–	G ³ / ₄	–	–	G ¹ / ₂	–			
	D	M3	–	–	M5	–	–	7		
		M5	–	–	M7	G ¹ / ₈ , G ¹ / ₄	–			
		M7	–	–	–	G ¹ / ₈	–			
		–	G ¹ / ₈	–	–	G ¹ / ₄ , G ³ / ₈	–			
		–	G ¹ / ₄	–	–	G ³ / ₈ , G ¹ / ₂ , G ³ / ₄	–			
		–	G ³ / ₈	–	–	G ¹ / ₂ , G ³ / ₄	–			
		–	G ¹ / ₂	–	–	G ³ / ₄ , G1	–			
		–	G ³ / ₄	–	–	G1	–			

1) Pro válcový závit závitového šroubení NPFB doporučujeme utěsnění těsnicí páskou pro závity, GWB-0,1, č. dílu 9076.

Závitová šroubení

přehled dodávek

FESTO

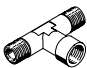
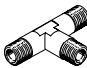

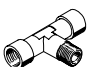




tvar	konstrukce	typ	připojení D1			připojení D2			→ strana/ internet
			závit M	závit G ¹⁾	závit R ¹⁾	závit M	závit G ¹⁾	závit R ¹⁾	
přímý tvar	vnitřní průchodky								
		SCM	M5	–	–	–	–	–	9
			–	G1/8					
				G1/4					
				G3/8					
			G1/2						
tvar L	šroubení L – vnitřní závit								
		NPFB-L	M5	–	–	–	–	–	16
			–	G1/8					
				G1/4					
				G3/8					
				G1/2					
				G3/4					
				G1					
	šroubení L – vnější závit/vnitřní závit								
		NPFB-L	M5	–	–	M5	–	–	16
			–	G1/8				R1/8	
				G1/4				R1/4	
				G3/8				R3/8	
			G1/2	R1/2					
			G3/4	R3/4					
			G1	R1					
šroubení L – vnější závit									
	NPFB-L	M5	–	–	–	–	–	17	
		–		R1/8					
				R1/4					
				R3/8					
				R1/2					
				R3/4					
				R1					
tvar T	šroubení T – vnitřní závit								
		NPFB-T	M5	–	–	–	–	–	17
			–	G1/8					
				G1/4					
				G3/8					
				G1/2					
				G3/4					
				G1					
	šroubení T – vnitřní závit/vnější závit/vnitřní závit								
		NPFB-T	M5	–	–	M5	–	–	18
			–	G1/8				R1/8	
				G1/4				R1/4	
				G3/8				R3/8	
			G1/2	R1/2					
			G3/4	R3/4					
			G1	R1					

1) Pro válcový závit závitového šroubení NPFB doporučujeme utěsnění těsnicí páskou pro závity, GWB-0,1, č. dílu 9076.

Závitová šroubení

přehled dodávek

FESTO

tvar	konstrukce	typ	připojení D1			připojení D2			→ strana/ internet
			závit M	závit G ¹⁾	závit R ¹⁾	závit M	závit G ¹⁾	závit R ¹⁾	
tvar T	šroubení T – vnitřní závit/vnější závit/vnější závit								
		NPFB-T	–	G ¹⁾ / ₈	–	–	–	R ¹⁾ / ₈	18
				G ¹⁾ / ₄				R ¹⁾ / ₄	
				G ¹⁾ / _{3/8}				R ¹⁾ / _{3/8}	
G ¹⁾ / ₂				R ¹⁾ / ₂					
šroubení T – vnější závit									
	NPFB-T	–	–	R ¹⁾ / ₈	–	–	–	19	
				R ¹⁾ / ₄					
				R ¹⁾ / _{3/8}					
				R ¹⁾ / ₂					
				R ¹⁾ / _{3/4}					
šroubení T – vnější závit/vnější závit/vnitřní závit									
	NPFB-T	–	–	R ¹⁾ / ₈	–	–	G ¹⁾ / ₈	19	
				R ¹⁾ / ₄			G ¹⁾ / ₄		
				R ¹⁾ / _{3/8}			G ¹⁾ / _{3/8}		
				R ¹⁾ / ₂			G ¹⁾ / ₂		
šroubení T – vnější závit/vnitřní závit/vnitřní závit									
	NPFB-T	M5	–	–	M5	–	–	20	
				R ¹⁾ / ₈			G ¹⁾ / ₈		
				R ¹⁾ / ₄			G ¹⁾ / ₄		
				R ¹⁾ / _{3/8}			G ¹⁾ / _{3/8}		
				R ¹⁾ / ₂			G ¹⁾ / ₂		
				R ¹⁾ / _{3/4}			G ¹⁾ / _{3/4}		
šroubení T – vnější závit/vnitřní závit/vnitřní závit									
tvar Y	šroubení Y – vnitřní závit								
		NPFB-Y	–	G ¹⁾ / ₈	–	–	–	–	20
G ¹⁾ / ₄									
G ¹⁾ / _{3/8}									
G ¹⁾ / ₂									
šroubení Y – vnější závit/vnitřní závit/vnitřní závit									
	NPFB-Y	–	–	R ¹⁾ / ₈	–	–	G ¹⁾ / ₈	21	
				R ¹⁾ / ₄			G ¹⁾ / ₄		
				R ¹⁾ / _{3/8}			G ¹⁾ / _{3/8}		
				R ¹⁾ / ₂			G ¹⁾ / ₂		
tvar X	šroubení X – vnitřní závit								
		NPFB-X	–	G ¹⁾ / ₈	–	–	–	–	21
G ¹⁾ / ₄									
G ¹⁾ / _{3/8}									
G ¹⁾ / ₂									
šroubení X – vnější závit/vnitřní závit/vnitřní závit/vnitřní závit									
	NPFB-X	–	–	G ¹⁾ / ₈	–	–	–	R ¹⁾ / ₈	22
				G ¹⁾ / ₄				R ¹⁾ / ₄	
				G ¹⁾ / _{3/8}				R ¹⁾ / _{3/8}	
				G ¹⁾ / ₂				R ¹⁾ / ₂	

1) Pro válcový závit závitového šroubení NPFB doporučujeme utěsnění těsnicí páskou pro závity, GWB-0,1, č. dílu 9076.

Závítová šroubení

technické údaje

FESTO

Záslepky B-M3-S9

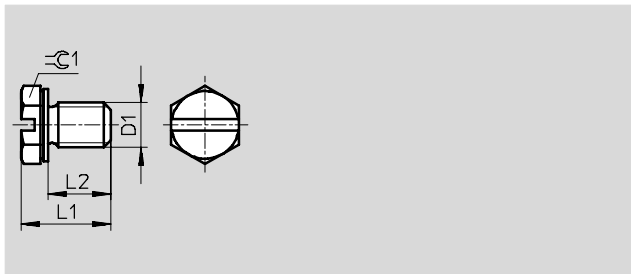
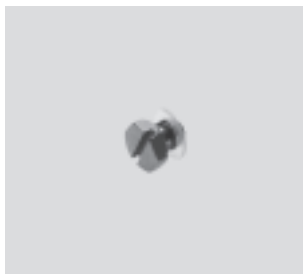
s těsnícím kroužkem

materiál:

silně legovaná ocel, nerezová

upozornění k materiálu:

prosté mědi a PTFE



Záslepky B-M5

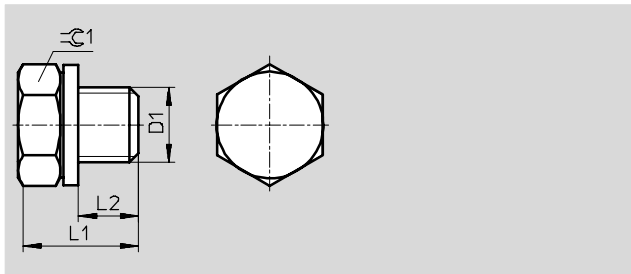
s těsnícím kroužkem

materiál:

hliník

upozornění k materiálu:

prosté mědi a PTFE



Záslepky B

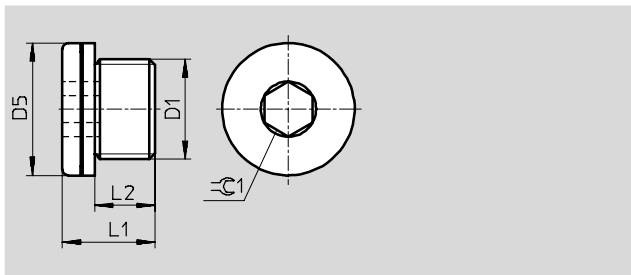
s těsnícím kroužkem

materiál:

ocel

upozornění k materiálu:

prosté mědi a PTFE



Rozměry a údaje pro objednávky

připojení	D5	L1	L2	≡C1	hmotnost/ kus [g]	č. dílu	typ	PE ¹⁾
D1	∅							
závit M								
M3	–	5,3	2,8	4,5	1	30979	B-M3-S9 ²⁾	10
M5	–	7,8	3,8	7	1	3843	B-M5	10
		8	3,8	2,5	2	534212	B-M5-100	100
M7	9,5	7,8	5,3	3	2	174308	B-M5-B	10
		7,8	5,3	3	2	174309	B-M7	10
závit G								
G1/8	14	11	6,4	5	5	3568	B-1/8 ³⁾	10
						534213	B-1/8-100 ³⁾	100
G1/4	18	15	9,8	6	15	3569	B-1/4 ³⁾	10
						534214	B-1/4-50 ³⁾	50
G3/8	22	15	9,8	8	22	3570	B-3/8 ³⁾	10
						534215	B-3/8-20 ³⁾	20
G1/2	26	18	11,65	10	43	3571	B-1/2 ³⁾	10
						534216	B-1/2-20 ³⁾	20
G3/4	32	20	13,05	12	73	3572	B-3/4 ³⁾	1
G1	39	21	14	17	153	5763	B-1	1

1) množství v balení

2) provedení odolné kyselínám a korozi

3) odpovídá RoHS

Závítová šroubení

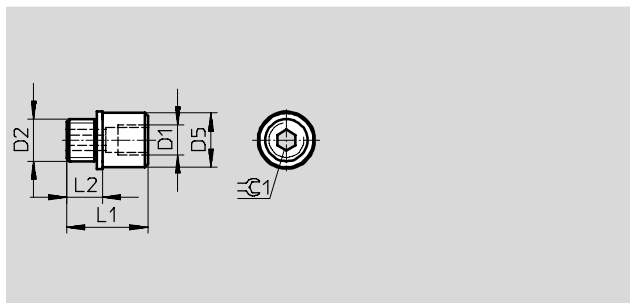
technické údaje

FESTO

Redukce D

s těsnícím kroužkem

materiál:
mosaz



Rozměry a údaje pro objednávky

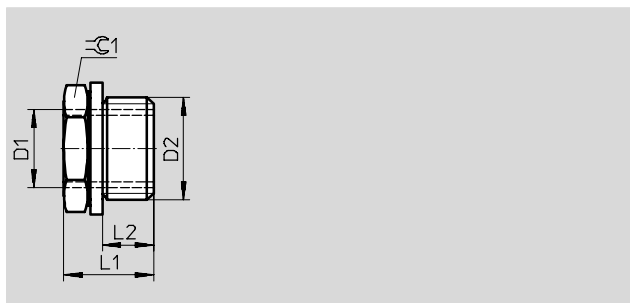
připojení		D5	L1	L2	$\approx \text{C} 1$	hmotnost/ kus [g]	č. dílu	typ	PE ¹⁾
D1	D2								
M5	M7	9	13,5	6	3	43	161359	D-M5I-M7A-ISK	10

1) množství v balení

Redukce D

s těsnícím kroužkem

materiál:
mosaz
D-M3I-M5A-S9:
silně legovaná ocel, nerezová



Rozměry a údaje pro objednávky

připojení		L1	L2	$\approx \text{C} 1$	hmotnost/ kus [g]	č. dílu	typ	PE ¹⁾
D1	D2							
závit M								
M3	M5	6,3	3,8	7	1	30980	D-M3I-M5A-S9 ²⁾	10
M5	G ¹ / ₈	9,5	4,9	13	10	3842	D-M5I- ¹ / ₈ A ³⁾	10
6 mm hluboké						534208	D-M5I- ¹ / ₈ A-100	100
M5	G ¹ / ₄	12	5,8	17	12	197632	D-M5I- ¹ / ₄ A	10
M7	G ¹ / ₈	9,5	4,9	13	-	534144	D-M7I- ¹ / ₈ A	10
závit G								
G ¹ / ₈	G ¹ / ₄	12	5,8	17	8	3577	D- ¹ / ₈ I- ¹ / ₄ A	10
						534209	D- ¹ / ₈ I- ¹ / ₄ A-100	100
G ¹ / ₄	G ³ / ₈	14	6,8	19	-	534147	D- ¹ / ₈ I- ³ / ₈ A	10
						3581	D- ¹ / ₄ I- ³ / ₈ A	10
G ¹ / ₄	G ³ / ₈	14	6,8	19	14	534210	D- ¹ / ₄ I- ³ / ₈ A-50	50
	G ¹ / ₂	15,5	8,15	24	36	197633	D- ¹ / ₄ I- ¹ / ₂ A	10
	G ³ / ₄	20,4	9,05	32	-	534145	D- ¹ / ₄ I- ³ / ₄ A	10
G ³ / ₈	G ¹ / ₂	15,5	8,15	24	25	3585	D- ³ / ₈ I- ¹ / ₂ A	10
						534211	D- ³ / ₈ I- ¹ / ₂ A-20	20
G ³ / ₄	G ³ / ₄	20,4	9,05	32	-	534146	D- ³ / ₈ I- ³ / ₄ A	10
						3588	D- ¹ / ₂ I- ³ / ₄ A	1
G ¹ / ₂	G ³ / ₄	20,4	14	32	45	197634	D- ¹ / ₂ I-1A	1
	G1	21	13	36	110	197634	D- ¹ / ₂ I-1A	1
G ³ / ₄	G1	21	13	36	55	9168	D- ³ / ₄ I-1A	1

1) množství v balení

2) provedení odolné kyselinám a korozi

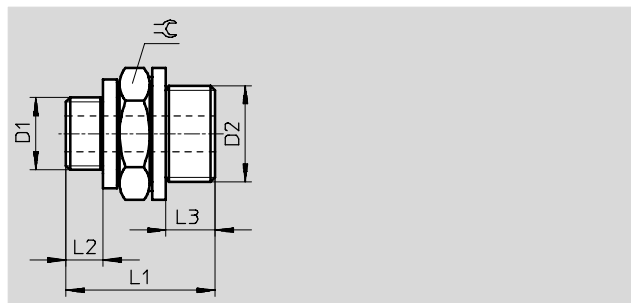
3) prosté mědi a PTFE

Závitová šroubení

technické údaje

FESTO

Spojky s vnějšími závity E
se 2 těsnicími kroužky



Rozměry a údaje pro objednávky										
připojení		jmenovitá světlost	L1	L2	L3	≈	hmotnost/kus [g]	č. dílu	typ	PE ¹⁾
D1	D2									
závit M – silně legovaná ocel										
M3	M3	1,7	10	2,8	2,8	4,5	1	30987	E-M3-M3-S9 ²⁾ 3)	10
závit M – ocel										
M5	M5	2,5	12,6	3,8	3,8	7	2	4139	E-M5-M5 ³⁾	10
	G1/8	2,5	15,3	3,8	4,9	13	1	4138	E-M5-1/8 ³⁾	10
								534204	E-M5-1/8-100 ³⁾	100
závit G – hliník										
G1/8	G1/8	4,5	17	4,9	4,9	13	1	3573	E-1/8-1/8 ³⁾	10
	G1/4	4,5	19,5	4,9	5,8	17	1	3574	E-1/8-1/4 ³⁾	10
								534205	E-1/8-1/4-100 ³⁾	100
G1/4	G1/4	6,5	21	5,8	5,8	17	1	3575	E-1/4-1/4 ³⁾	10
	G3/8	6,5	22	5,8	6,8	19	10	3576	E-1/4-3/8 ³⁾	10
								534206	E-1/4-3/8-50 ³⁾	50
G3/8	G3/8	9,0	23	6,8	6,8	19	10	3578	E-3/8-3/8 ³⁾	10
	G1/2	9,0	26,5	6,8	8,15	24	20	3579	E-3/8-1/2 ³⁾	1
								534207	E-3/8-1/2-20 ³⁾	20
G1/2	G1/2	13,0	28	8,15	8,15	24	20	3580	E-1/2-1/2 ³⁾	1
	G3/4	13,0	30,5	8,5	9,05	32	35	3582	E-1/2-3/4 ³⁾	1
G3/4	G3/4	18,0	32	9,5	9,05	32	30	3584	E-3/4-3/4 ³⁾	1
závit M – mosaz										
M7	G1/8	4,5	17,7	5,3	4,9	13		534148	E-M7-1/8-MS	10
závit G – mosaz										
G1/8	G1/8	4,5	17	4,9	4,9	13	10	15621	E-1/8-1/8-MS	10
	G1/4	4,5	19,5	4,9	5,8	17	20	15622	E-1/8-1/4-MS	10
	G3/8	5,3	20,4	4,9	6,8	19	25	534150	E-1/8-3/8-MS	10
G1/4	G1/4	6,5	21	5,8	5,8	17	20	15623	E-1/4-1/4-MS	10
	G3/8	6,5	22	5,8	6,8	19	30	15624	E-1/4-3/8-MS	10
	G1/2	8	25,5	5,8	8,15	24	30	534149	E-1/4-1/2-MS	10
G3/8	G3/8	9	23	6,8	6,8	19	30	15625	E-3/8-3/8-MS	10
	G1/2	9	26,5	6,8	8,15	24	53	15626	E-3/8-1/2-MS	1
G1/2	G1/2	13	28	8,15	8,15	24	52	15627	E-1/2-1/2-MS	1
	G3/4	13	30,5	8,15	9,05	32	100	15628	E-1/2-3/4-MS	1
G3/4	G3/4	18	32	9,05	9,05	32	100	15629	E-3/4-3/4-MS	1

- 1) množství v balení
- 2) provedení odolné kyselinám a korozi
- 3) prosté mědi a PtFE

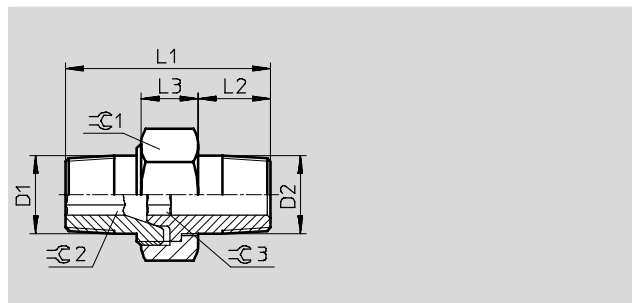
Závítová šroubení

technické údaje

Závítové spojky ESK

nastavitelné pro vyrovnání úhlu

materiál:
mosaz

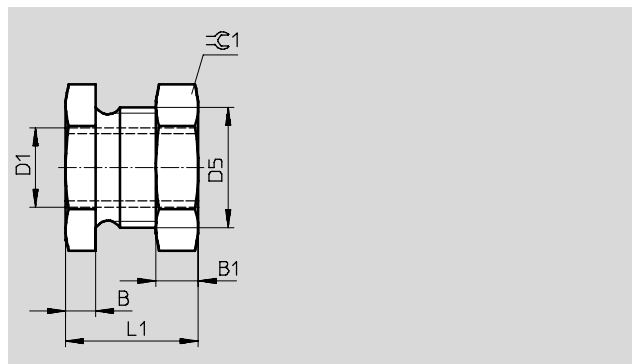


Rozměry a údaje pro objednávky										
připojení		L1	L2	L3	≡C 1	≡C 2	≡C 3	č. dílu	typ	PE ¹⁾
D1	D2									
R ¹ / ₈	R ¹ / ₈	27	9	8,5	15	5	5	151520	ESK- ¹ / ₈ - ¹ / ₈	1
	R ¹ / ₄	30,6	12	9,5	19	5	6	534151	ESK- ¹ / ₈ - ¹ / ₄	1
	R ³ / ₈	34,5	13	10	22	5	8	534155	ESK- ¹ / ₈ - ³ / ₈	1
R ¹ / ₄	R ¹ / ₄	34	12	9,5	19	6	6	151521	ESK- ¹ / ₄ - ¹ / ₄	1
	R ³ / ₈	36	13	10	22	6	8	534152	ESK- ¹ / ₄ - ³ / ₈	1
	R ¹ / ₂	40,5	16	12	27	6	12	534153	ESK- ¹ / ₄ - ¹ / ₂	1
R ³ / ₈	R ³ / ₈	36	13	10	22	8	8	151522	ESK- ³ / ₈ - ³ / ₈	1
	R ¹ / ₂	44	16	12	27	8	12	534154	ESK- ³ / ₈ - ¹ / ₂	1
R ¹ / ₂	R ¹ / ₂	44	16	12	27	12	12	151523	ESK- ¹ / ₂ - ¹ / ₂	1

1) množství v balení

Průchodky s vnitřním závitem SCM

materiál:
modře eloxovaný hliník



Rozměry a údaje pro objednávky									
připojení	D5	B	B1	L1	≡C 1	hmotnost/ kus [g]	č. dílu	typ	PE ¹⁾
M5	M10x1	4	3,5	15,5	13	5	9969	SCM-M5	1
G ¹ / ₈	M14x1,5	5	5	20	17	10	9970	SCM- ¹ / ₈	1
G ¹ / ₄	M20x1,5	5	7	22	24	28	9971	SCM- ¹ / ₄	1
G ³ / ₈	M24x1,5	8	8,5	26,5	27	34	9972	SCM- ³ / ₈	1
G ¹ / ₂	M30x1,5	8	10,5	28,5	36	78	9973	SCM- ¹ / ₂	1

1) množství v balení

Závítová šroubení

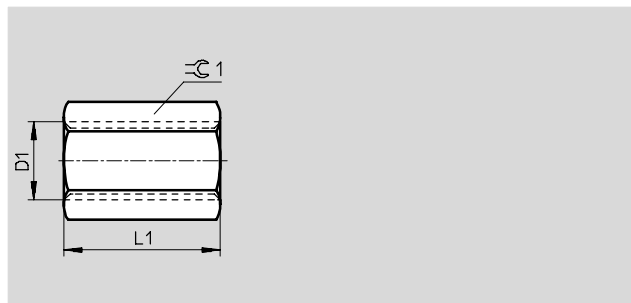
technické údaje

FESTO

Spojky s vnitřním závitem QM

materiál:
 modře eloxovaný hliník
 QM-M5-M5:
 ocel

upozornění k materiálu:
 prosté mědi a PTFE
 odpovídá RoHS



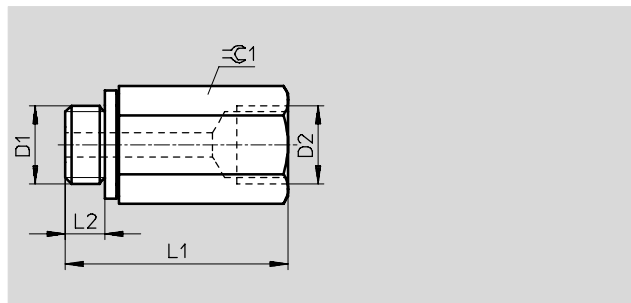
Rozměry a údaje pro objednávky							
připojení	L1	≈C 1	hmotnost/ kus	č. dílu	typ	PE ¹⁾	
D1			[g]				
M5	12	7	1	3560	QM-M5-M5	10	
G1/8	22	13	6	2254	QM-1/8-1/8	10	
G1/4	26	17	9	2255	QM-1/4-1/4	10	
G3/8	32	22	19	2256	QM-3/8-3/8	10	
G1/2	36	27	31	2257	QM-1/2-1/2	1	
G3/4	36	32	36	4226	QM-3/4-3/4	1	
G1	40	41	80	9968	QM-1-1	1	

1) množství v balení

Spojky s vnitřním závitem QM s těsnícím kroužkem

materiál:
 modře eloxovaný hliník
 QM-M5-A/I:
 ocel

upozornění k materiálu:
 prosté mědi a PTFE



Rozměry a údaje pro objednávky								
připojení	L1	L2	≈C 1	hmotnost/ kus	č. dílu	typ	PE ¹⁾	
D1	D2			[g]				
M5	M5	18,5	3,8	7	4	36169	QM-M5-A/I	10
G1/8	G1/8	25,6	4,9	13	7	36170	QM-1/8-A/I	10
G1/4	G1/4	36	5,8	17	15	36171	QM-1/4-A/I	10
G3/8	G3/8	37,8	6,8	19	16	36172	QM-3/8-A/I	10
G1/2	G1/2	49	8,15	24	36	187387	QM-1/2-A/I	1

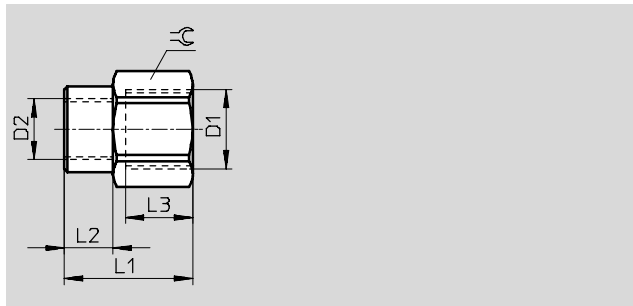
1) množství v balení

Závítová šroubení

technické údaje

Redukce s vnitřním závitem QMR

materiál:
poniklovaná mosaz



Rozměry a údaje pro objednávky										
připojení	jmenovitá světlost [mm]	připojení	L1	L2	L3	☉	hmotnost/kus [g]	č. dílu	typ	PE ¹⁾
D1		D2								
závit M										
G $\frac{1}{8}$	2,6	M5	17	7	7	14	12	153281	QMR- $\frac{1}{8}$ -M5-B	10
závit G										
G $\frac{1}{4}$	5,3	G $\frac{1}{8}$	21	8	9	17	22	153282	QMR- $\frac{1}{4}$ - $\frac{1}{8}$ -B	10
G $\frac{3}{8}$	6,9	G $\frac{1}{4}$	25	11	11	21	34	153283	QMR- $\frac{3}{8}$ - $\frac{1}{4}$ -B	10
G $\frac{1}{2}$	10,7	G $\frac{3}{8}$	33	14	14	24	55	153284	QMR- $\frac{1}{2}$ - $\frac{3}{8}$ -B	1

1) množství v balení

Závítová šroubení NPFB

technické údaje

FESTO

Spojky s vnitřním závitem NPFB-S

provozní tlak:

-0,95 ... +40 barů

teplota okolí:

-20 ... +150 °C

provozní médium:

stlačený vzduch dle normy

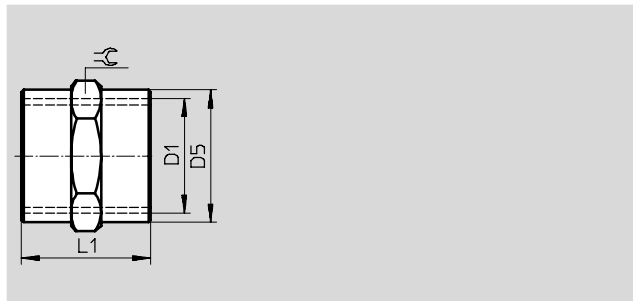
ISO 8573-1:2010 [7:--:-]

materiál:

poniklovaná mosaz

upozornění k materiálu:

odpovídá RoHS



Rozměry a údaje pro objednávky							
připojení	D5	L1	≈	hmotnost/ kus [g]	č. dílu	typ	PE ¹⁾
D1	∅						
závit M							
M5	7,5	11	8	3	547809	NPFB-S-2M5-F	10
závit G							
G1/8	13,8	15	14	11	547810	NPFB-S-2G18-F	10
G1/4	16,8	22	17	20	547811	NPFB-S-2G14-F	10
G3/8	21,8	24	22	38	547812	NPFB-S-2G38-F	10
G1/2	25,5	30	26	55	547813	NPFB-S-2G12-F	10
G3/4	31,5	32	32	91	547814	NPFB-S-2G34-F	10

1) množství v balení

Redukce NPFB-R

provozní tlak:

-0,95 ... +40 barů

teplota okolí:

-20 ... +150 °C

provozní médium:

stlačený vzduch dle normy

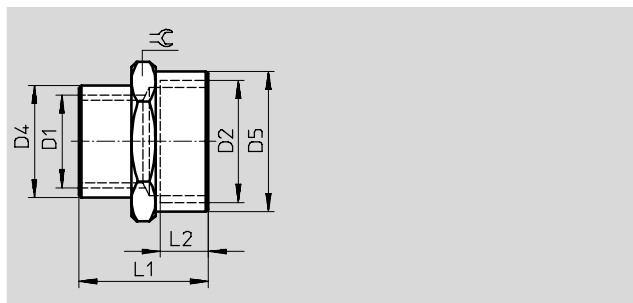
ISO 8573-1:2010 [7:--:-]

materiál:

poniklovaná mosaz

upozornění k materiálu:

odpovídá RoHS



Rozměry a údaje pro objednávky										
připojení	D4	D5	L1	L2	≈	hmotnost/ kus [g]	č. dílu	typ	PE ¹⁾	
D1	D2	∅	∅							
G1/8	G3/8	13,8	21,8	20	10	22	30	547815	NPFB-R-G38-G18-F	10
G1/2	G3/4	25,5	31,5	30	13	32	83	547816	NPFB-R-G34-G12-F	10

1) množství v balení

Závítová šroubení NPFB

technické údaje

Nástavce NPFB-E...

provozní tlak:

-0,95 ... +40 barů

teplota okolí:

-20 ... +150 °C

provozní médium:

stlačený vzduch dle normy

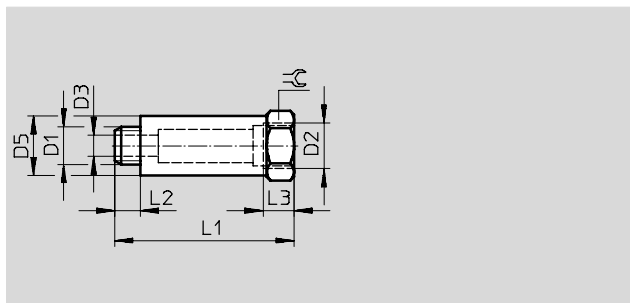
ISO 8573-1:2010 [7:--:-]

materiál:

poniklovaná mosaz

upozornění k materiálu:

odpovídá RoHS



Rozměry a údaje pro objednávky											
připojení		D3	D5	L1	L2	L3	≅	hmotnost/ kus [g]	č. dílu	typ	PE ¹⁾
D1	D2	∅	∅								
E1											
G1/8	G1/8	5	13,5	22	6	6,5	14	17	547822	NPFB-E1-2G18-FM	10
G1/4	G1/4	7	16,5	28	8	10	17	28	547823	NPFB-E1-2G14-FM	10
G3/8	G3/8	11	21,8	32	9	10	22	40	547824	NPFB-E1-2G38-FM	10
G1/2	G1/2	14	25,5	35	10	11	26	55	547825	NPFB-E1-2G12-FM	10
E2											
G1/8	G1/8	5	13,5	32	6	6,5	14	25	547826	NPFB-E2-2G18-FM	10
G1/4	G1/4	7	16,5	35	8	10	17	35	547827	NPFB-E2-2G14-FM	10
E3											
G1/8	G1/8	5	13,5	42	6	6,5	14	32	547828	NPFB-E3-2G18-FM	10
G1/4	G1/4	7	16,5	51	8	10	17	51	547829	NPFB-E3-2G14-FM	10
E4											
G1/8	G1/8	5	13,5	51	6	6,5	14	40	547830	NPFB-E4-2G18-FM	10

1) množství v balení

Závitová šroubení NPFB

technické údaje

FESTO

Závitové spojky NPFB-D

provozní tlak:

-0,95 ... +40 barů

teplota okolí:

-20 ... +150 °C

provozní médium:

stlačený vzduch dle normy

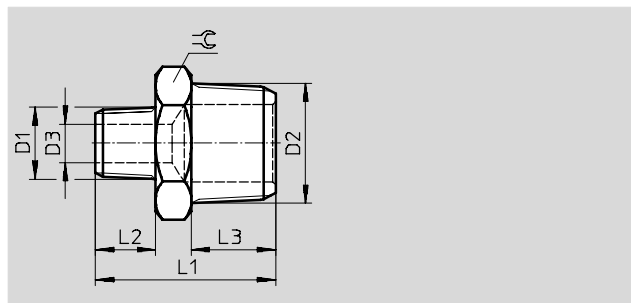
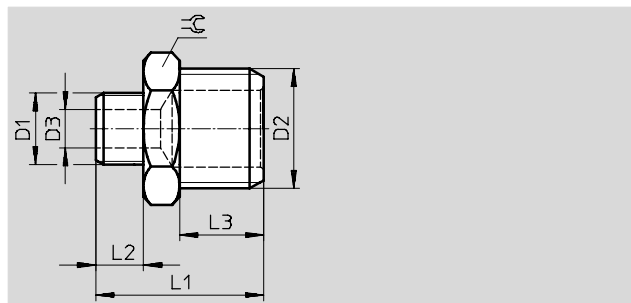
ISO 8573-1:2010 [7:--:-]

materiál:

poniklovaná mosaz

upozornění k materiálu:

odpovídá RoHS



Rozměry a údaje pro objednávku										
připojení		D3	L1	L2	L3	≈	hmotnost/ kus	č. dílu	typ	PE ¹⁾
D1	D2	∅					[g]			
závit M										
M5	M5	2	11,5	4	4	8	3	550036	NPFB-D-2M5-M	10
M7	G ¹ / ₈	4	14,5	4	6	14	7	547799	NPFB-D-M7-G18-M	10
závit G										
G ¹ / ₈	G ¹ / ₈	5,5	16,5	6	6	14	10	547800	NPFB-D-2G18-M	10
	G ¹ / ₄	5,5	19	6	8	17	16	547801	NPFB-D-G18-G14-M	10
	G ³ / ₈	5,5	20	6	9	19	21	547802	NPFB-D-G18-G38-M	10
G ¹ / ₄	G ¹ / ₄	8	21	8	8	17	17	547803	NPFB-D-2G14-M	10
	G ³ / ₈	8	22	8	9	19	23	547804	NPFB-D-G14-G38-M	10
	G ¹ / ₂	8	23,5	8	10	24	36	547805	NPFB-D-G14-G12-M	10
G ³ / ₈	G ³ / ₈	11	23	9	9	19	24	547806	NPFB-D-2G38-M	10
	G ¹ / ₂	11	24,5	9	10	24	37	547807	NPFB-D-G38-G12-M	10
G ¹ / ₂	G ¹ / ₂	14	25,5	10	10	24	38	547808	NPFB-D-2G12-M	10
závit R										
R ¹ / ₈	R ¹ / ₈	5	20	8	8	12	11	547787	NPFB-D-2R18-M	10
	R ¹ / ₄	5	24	8	11	14	17	547788	NPFB-D-R18-R14-M	10
	R ³ / ₈	5,5	24,5	8	11,5	17	23	547789	NPFB-D-R18-R38-M	10
R ¹ / ₄	R ¹ / ₄	8	27	11	11	14	21	547790	NPFB-D-2R14-M	10
	R ³ / ₈	8	27,5	11	11,5	17	27	547791	NPFB-D-R14-R38-M	10
	R ¹ / ₂	8	30,5	11	14	22	44	547792	NPFB-D-R14-R12-M	10
R ³ / ₈	R ³ / ₈	11	28	11,5	11,5	17	30	547793	NPFB-D-2R38-M	10
	R ¹ / ₂	11	31	11,5	14	22	47	547794	NPFB-D-R38-R12-M	10
R ¹ / ₂	R ¹ / ₂	14	33,5	14	14	22	56	547795	NPFB-D-2R12-M	10
	R ³ / ₄	14	37,5	14	16,5	27	84	547796	NPFB-D-R12-R34-M	10
R ³ / ₄	R ³ / ₄	18,5	40	16,5	16,5	27	97	547797	NPFB-D-2R34-M	10
R1	R1	24,5	45,5	19	19	34	158	547798	NPFB-D-2R1-M	10

1) množství v balení

Závítová šroubení NPFB

technické údaje

Redukce NPFB-R

provozní tlak:

-0,95 ... +40 barů

teplota okolí:

-20 ... +150 °C

provozní médium:

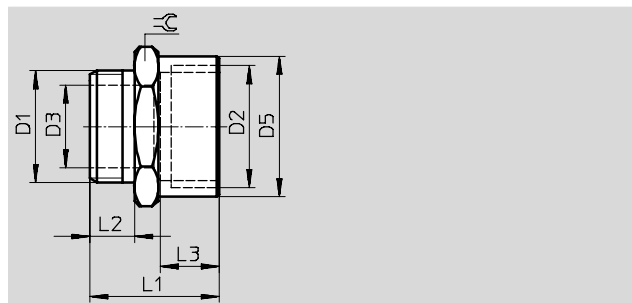
 stlačený vzduch dle normy
 ISO 8573-1:2010 [7:--:-]

materiál:

poniklovaná mosaz

upozornění k materiálu:

odpovídá RoHS



Rozměry a údaje pro objednávky											
připojení		D3	D5	L1	L2	L3	≈C	hmotnost/ kus [g]	č. dílu	typ	PE ¹⁾
D1	D2	∅	∅								
M5	G1/8	2	13,8	15,5	4	6,5	14	11	547817	NPFB-R-G18-M5-FM	10
G1/8	G1/4	5,5	16,8	20,5	6	8	17	19	547818	NPFB-R-G14-G18-FM	10
	G3/8	5,5	21,8	23	6	10	22	35	547819	NPFB-R-G38-G18-FM	10
G1/4	G3/8	8	21,8	24	8	10	22	35	547820	NPFB-R-G38-G14-FM	10
G3/8	G1/2	11	25,5	29,5	9	11	26	51	547821	NPFB-R-G12-G38-FM	10

1) množství v balení

Redukce NPFB-R

provozní tlak:

-0,95 ... +40 barů

teplota okolí:

-20 ... +150 °C

provozní médium:

 stlačený vzduch dle normy
 ISO 8573-1:2010 [7:--:-]

materiál:

poniklovaná mosaz

upozornění k materiálu:

odpovídá RoHS



Rozměry a údaje pro objednávky										
připojení		L1	L2	≈C	hmotnost/ kus [g]	č. dílu	typ	PE ¹⁾		
D1	D2									
G1/8	M5	10,5	6	14	8	547831	NPFB-R-G18-M5-MF	10		
G1/4	G1/8	13	8	17	13	547832	NPFB-R-G14-G18-MF	10		
G3/8	G1/8	14	9	19	22	547833	NPFB-R-G38-G18-MF	10		
	G1/4	14	9	19	16	547834	NPFB-R-G38-G14-MF	10		
G1/2	G1/4	15,5	10	24	35	547835	NPFB-R-G12-G14-MF	10		
	G3/8	15,5	10	24	28	547836	NPFB-R-G12-G38-MF	10		
G3/4	G1/2	17,5	11	30	51	575668	NPFB-R-G34-G12-MF	10		

1) množství v balení

Závitová šroubení NPFB

technické údaje

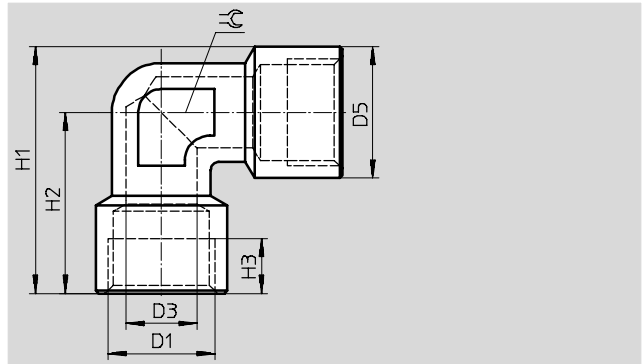
FESTO

Šroubení L NPFB-L

provozní tlak:
-0,95 ... +40 barů
teplota okolí:
-20 ... +150 °C
provozní médium:
stlačený vzduch dle normy
ISO 8573-1:2010 [7:--:-]

materiál:
poniklovaná mosaz

upozornění k materiálu:
odpovídá RoHS



Rozměry a údaje pro objednávky										
připojení	D3	D5	H1	H2	H3	⊘	hmotnost/ kus [g]	č. dílu	typ	PE ¹⁾
D1	∅	∅								
M5	4,2	8,5	15,25	11	4	9	31	547715	NPFB-L-2M5-F	10
G ¹ / ₈	6	13	26,5	20	7	10	19	547716	NPFB-L-2G18-F	10
G ¹ / ₄	9	16	33,5	25,5	8	13	31	547717	NPFB-L-2G14-F	10
G ³ / ₈	10	20,5	39,25	29	10	17	61	547718	NPFB-L-2G38-F	10
G ¹ / ₂	14	25,5	47,75	35	11	20	115	547719	NPFB-L-2G12-F	10
G ³ / ₄	19	32	52,5	36,5	16,5	25	145	547720	NPFB-L-2G34-F	10
G1	24	39	64,5	45	19	30	245	547721	NPFB-L-2G1-F	10

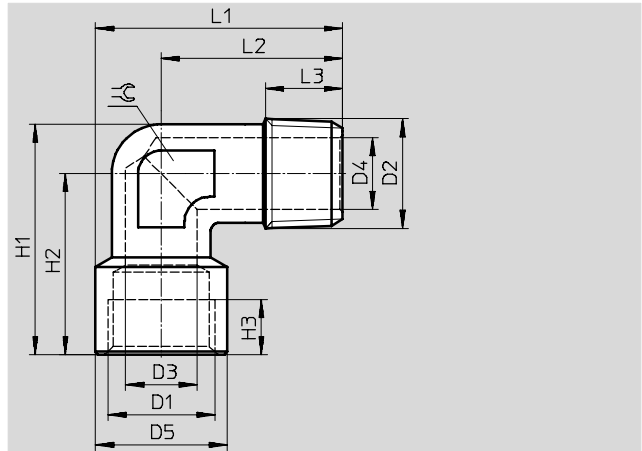
1) množství v balení

Šroubení L NPFB-L

provozní tlak:
-0,95 ... +40 barů
teplota okolí:
-20 ... +150 °C
provozní médium:
stlačený vzduch dle normy
ISO 8573-1:2010 [7:--:-]

materiál:
poniklovaná mosaz

upozornění k materiálu:
odpovídá RoHS



Rozměry a údaje pro objednávky															
připojení	D3	D4	D5	L1	L2	L3	H1	H2	H3	⊘	hmotnost/ kus [g]	č. dílu	typ	PE ¹⁾	
D1	D2	∅	∅	∅											
M5	M5	4,2	2	7,5	15,25	11,5	4	17	13,5	4	9	6	547722	NPFB-L-2M5-MF	10
G ¹ / ₈	R ¹ / ₈	6	5,5	13	25,5	19	8	25	20	7	10	18	547723	NPFB-L-R18-G18-MF	10
G ¹ / ₄	R ¹ / ₄	9	8	16	32	24	12,5	32	25,5	8	13	32	547724	NPFB-L-R14-G14-MF	10
G ³ / ₈	R ³ / ₈	10	11	20,5	36,75	26,5	13,6	37,5	29	10	17	55	547725	NPFB-L-R38-G38-MF	10
G ¹ / ₂	R ¹ / ₂	14	14	25,5	44,25	31,5	15,5	45,5	35	11	20	99	547726	NPFB-L-R12-G12-MF	10
G ³ / ₄	R ³ / ₄	19	19	32	49	33	16	49,75	36,5	16,5	25	120	547727	NPFB-L-R34-G34-MF	10
G1	R1	24	24	39	58,5	39	17	60,5	45	19	30	212	547728	NPFB-L-R1-G1-MF	10

1) množství v balení

Závítová šroubení NPFB

technické údaje

FESTO

Šroubení L NPFB-L

provozní tlak:

-0,95 ... +40 barů

teplota okolí:

-20 ... +150 °C

provozní médium:

stlačený vzduch dle normy

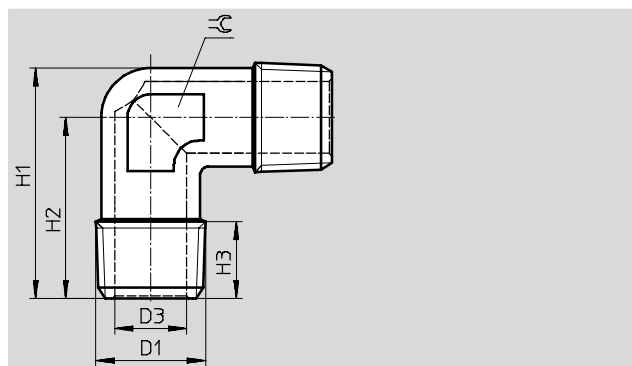
ISO 8573-1:2010 [7:--:-]

materiál:

poniklovaná mosaz

upozornění k materiálu:

odpovídá RoHS



Rozměry a údaje pro objednávky										
připojení	D3	H1	H2	H3	≈	hmotnost/ kus	č. dílu	typ	PE ¹⁾	
D1	∅					[g]				
M5	2	15,5	11,5	4	9	8	547729	NPFB-L-2M5-M	10	
R $\frac{1}{8}$	5,5	24	19	8	10	14	547730	NPFB-L-2R18-M	10	
R $\frac{1}{4}$	8	30,5	24	12,5	13	29	547731	NPFB-L-2R14-M	10	
R $\frac{3}{8}$	11	34,8	26,5	13,6	17	45	547732	NPFB-L-2R38-M	10	
R $\frac{1}{2}$	14	42	31,5	15,5	20	83	547733	NPFB-L-2R12-M	10	
R $\frac{3}{4}$	19	46	33	16	25	100	547734	NPFB-L-2R34-M	10	
R1	24	54,5	39	17	30	174	547735	NPFB-L-2R1-M	10	

1) množství v balení

Šroubení T NPFB-T

provozní tlak:

-0,95 ... +40 barů

teplota okolí:

-20 ... +150 °C

provozní médium:

stlačený vzduch dle normy

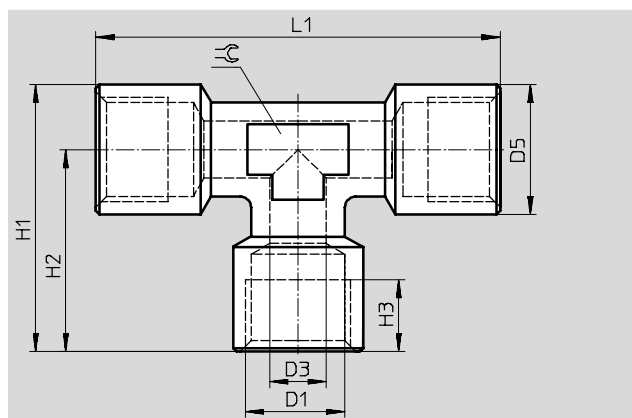
ISO 8573-1:2010 [7:--:-]

materiál:

poniklovaná mosaz

upozornění k materiálu:

odpovídá RoHS



Rozměry a údaje pro objednávky											
připojení	D3	D5	L1	H1	H2	H3	≈	hmotnost/ kus	č. dílu	typ	PE ¹⁾
D1	∅	∅						[g]			
M5	4,2	8,5	22	15,25	11	5	9	10	547744	NPFB-T-3M5-F	10
G $\frac{1}{8}$	6	13	40	26,5	20	7	10	27	547745	NPFB-T-3G18-F	10
G $\frac{1}{4}$	9	16	51	33,5	25,5	8	13	44	547746	NPFB-T-3G14-F	10
G $\frac{3}{8}$	10	21	58	39,5	29	10	17	85	547747	NPFB-T-3G38-F	10
G $\frac{1}{2}$	15	26,2	70	48,1	35	11	20	151	547748	NPFB-T-3G12-F	10
G $\frac{3}{4}$	19	32	73	52,5	36,5	16,5	25	194	547749	NPFB-T-3G34-F	10
G1	24	39	90	64,5	45	19	30	326	547750	NPFB-T-3G1-F	10

1) množství v balení

Závitová šroubení NPFB

technické údaje

FESTO

Šroubení T NPFB-T

provozní tlak:

-0,95 ... +40 barů

teplota okolí:

-20 ... +150 °C

provozní médium:

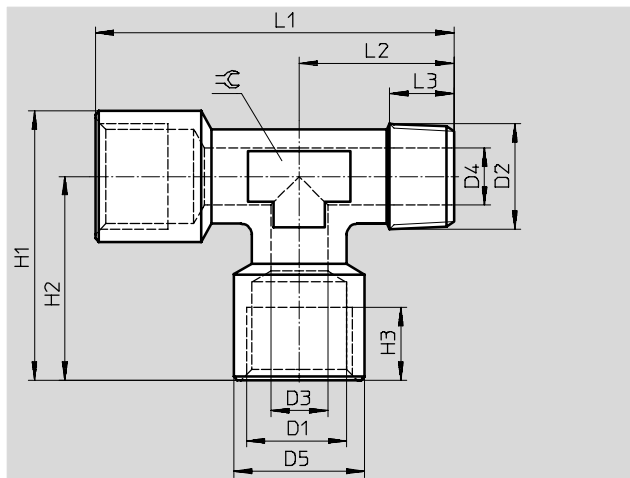
stlačený vzduch dle normy
ISO 8573-1:2010 [7:--:-]

materiál:

poniklovaná mosaz

upozornění k materiálu:

odpovídá RoHS



Rozměry a údaje pro objednávku

připojení	D3	D4	D5	L1	L2	L3	H1	H2	H3	⌀	hmotnost/ kus	č. dílu	typ	PE ¹⁾	
D1	D2	∅	∅	∅							[g]				
M5	M5	4,2	2	8,5	22,5	12	4	15,25	11	5	9	8	547758	NPFB-T-3M5-FMF	10
G ¹ / ₈	R ¹ / ₈	6	5,5	13	39	19	8	26,5	20	7	10	26	547759	NPFB-T-2G18-R18-FMF	10
G ¹ / ₄	R ¹ / ₄	9	8	16	49,5	24	11	33,5	25,5	8	13	46	547760	NPFB-T-2G14-R14-FMF	10
G ³ / ₈	R ³ / ₈	10	11	20,5	55,5	26,5	13,6	39,25	29	10	17	82	547761	NPFB-T-2G38-R38-FMF	10
G ¹ / ₂	R ¹ / ₂	15	15	25,5	66,5	31,5	15,5	47,75	35	11	20	133	547762	NPFB-T-2G12-R12-FMF	10
G ³ / ₄	R ³ / ₄	19	19	32	69,5	33	16	52,5	36,5	16,5	25	172	547763	NPFB-T-2G34-R34-FMF	10
G1	R1	24	24	39	84	39	17,5	64,5	45	19	30	298	547764	NPFB-T-2G1-R1-FMF	10

1) množství v balení

Šroubení T NPFB-T

provozní tlak:

-0,95 ... +40 barů

teplota okolí:

-20 ... +150 °C

provozní médium:

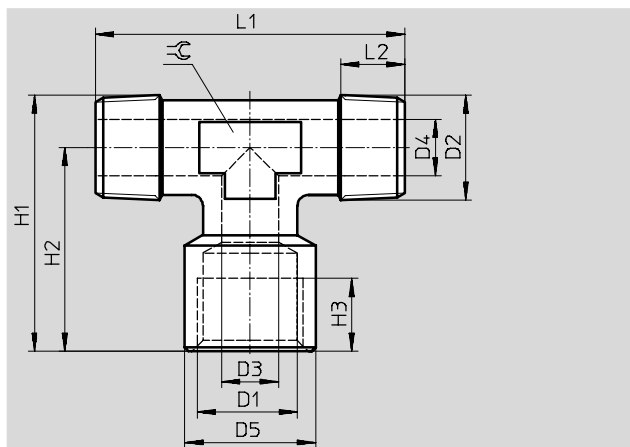
stlačený vzduch dle normy
ISO 8573-1:2010 [7:--:-]

materiál:

poniklovaná mosaz

upozornění k materiálu:

odpovídá RoHS



Rozměry a údaje pro objednávku

připojení	D3	D4	D5	L1	L2	H1	H2	H3	⌀	hmotnost/ kus	č. dílu	typ	PE ¹⁾	
D1	D2	∅	∅	∅						[g]				
G ¹ / ₈	R ¹ / ₈	5,5	6	13	38	8	24,9	20	7	10	23	547771	NPFB-T-G18-2R18-FMM	10
G ¹ / ₄	R ¹ / ₄	8	9	16	48	12,5	32	25,5	8	13	43	547772	NPFB-T-G14-2R14-FMM	10
G ³ / ₈	R ³ / ₈	11	10	20,5	53	13,6	37,5	29	10	17	72	547773	NPFB-T-G38-2R38-FMM	10
G ¹ / ₂	R ¹ / ₂	15	15	25,5	63	15,5	45,7	35	11	20	118	547774	NPFB-T-G12-2R12-FMM	10

1) množství v balení

Závítová šroubení NPFB

technické údaje

FESTO

Šroubení T NPFB-T

provozní tlak:

-0,95 ... +40 barů

teplota okolí:

-20 ... +150 °C

provozní médium:

stlačený vzduch dle normy

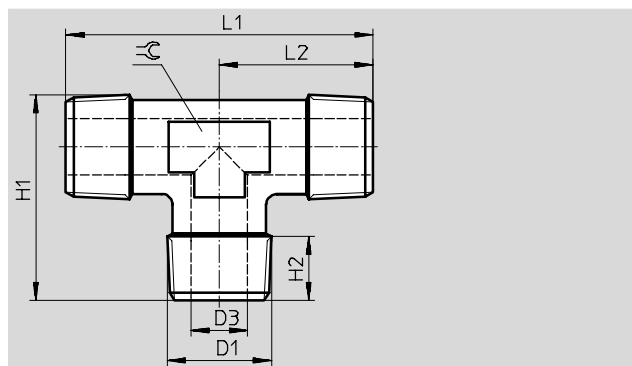
ISO 8573-1:2010 [7:--:-]

materiál:

poniklovaná mosaz

upozornění k materiálu:

odpovídá RoHS



Rozměry a údaje pro objednávky										
připojení	D3	L1	L2	H1	H2	☉	hmotnost/ kus [g]	č. dílu	typ	PE ¹⁾
D1	∅									
R $\frac{1}{8}$	5,5	38	19	23,9	8	10	20	547765	NPFB-T-3R18-M	10
R $\frac{1}{4}$	8	48	24	30,6	12,5	13	41	547766	NPFB-T-3R14-M	10
R $\frac{3}{8}$	11	53	26,5	34,8	13,6	17	62	547767	NPFB-T-3R38-M	10
R $\frac{1}{2}$	15	63	31,5	42,2	15,5	20	101	547768	NPFB-T-3R12-M	10
R $\frac{3}{4}$	19	66,4	33,2	45	16,2	25	134	547769	NPFB-T-3R34-M	10
R1	24	78	39	54,2	17,5	30	236	547770	NPFB-T-3R1-M	10

1) množství v balení

Šroubení T NPFB-T

provozní tlak:

-0,95 ... +40 barů

teplota okolí:

-20 ... +150 °C

provozní médium:

stlačený vzduch dle normy

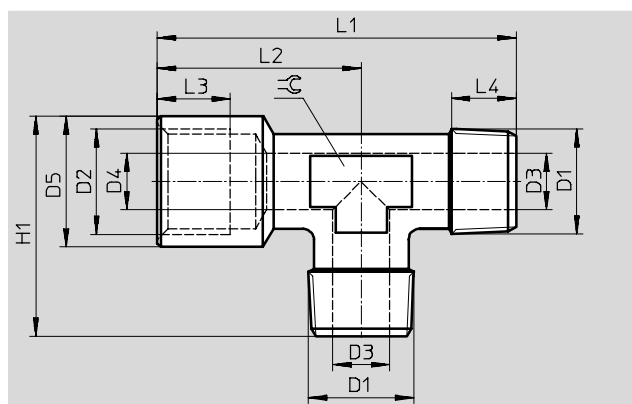
ISO 8573-1:2010 [7:--:-]

materiál:

poniklovaná mosaz

upozornění k materiálu:

odpovídá RoHS



Rozměry a údaje pro objednávky														
připojení	D3	D4	D5	L1	L2	L3	L4	H1	☉	hmotnost/ kus [g]	č. dílu	typ	PE ¹⁾	
D1	D2	∅	∅	∅										
R $\frac{1}{8}$	G $\frac{1}{8}$	6	5,5	13	39	20	7	8	25,5	10	24	547775	NPFB-T-2R18-G18-MMF	10
R $\frac{1}{4}$	G $\frac{1}{4}$	9	8	16	49,5	25,5	8	12,5	32	13	43	547776	NPFB-T-2R14-G14-MMF	10
R $\frac{3}{8}$	G $\frac{3}{8}$	10	11	20,5	55,5	29	10	13,6	36,75	17	72	547777	NPFB-T-2R38-G38-MMF	10
R $\frac{1}{2}$	G $\frac{1}{2}$	15	15	25,5	66,5	35	11	15,5	44,25	20	117	547778	NPFB-T-2R12-G12-MMF	10

1) množství v balení

Závitová šroubení NPFB

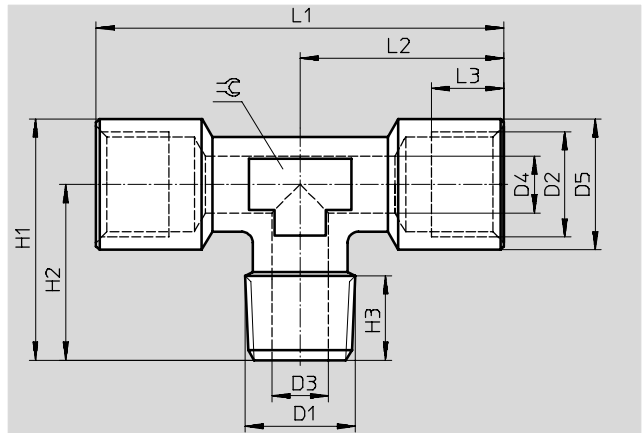
technické údaje

Šroubení T NPFB-T

provozní tlak:
-0,95 ... +40 barů
teplota okolí:
-20 ... +150 °C
provozní médium:
stlačený vzduch dle normy
ISO 8573-1:2010 [7:--:-]

materiál:
poniklovaná mosaz

upozornění k materiálu:
odpovídá RoHS



Rozměry a údaje pro objednávku															
připojení		D3	D4	D5	L1	L2	L3	H1	H2	H3	⊘	hmotnost/ kus	č. dílu	typ	PE ¹⁾
D1	D2	∅	∅	∅								[g]			
M5	M5	2	4,2	8,5	22	11	5	15,75	11,5	4	9	8	547751	NPFB-T-3M5-MFF	10
R ¹ / ₈	G ¹ / ₈	5,5	6	13	40	20	7	25,5	19	8	10	26	547752	NPFB-T-R18-2G18-MFF	10
R ¹ / ₄	G ¹ / ₄	8	9	16	51	25,5	8	32	24	12,5	13	46	547753	NPFB-T-R14-2G14-MFF	10
R ³ / ₈	G ³ / ₈	11	10	20,5	58	29	10	36,75	26,5	13,6	17	83	547754	NPFB-T-R38-2G38-MFF	10
R ¹ / ₂	G ¹ / ₂	15	15	25,5	70	35	11	44,25	31,5	15,5	20	130	547755	NPFB-T-R12-2G12-MFF	10
R ³ / ₄	G ³ / ₄	19	19	32	73	36,5	16,5	49	33	16	25	178	547756	NPFB-T-R34-2G34-MFF	10
R1	G1	24	24	39	90	45	19	58,5	39	17,5	30	296	547757	NPFB-T-R1-2G1-MFF	10

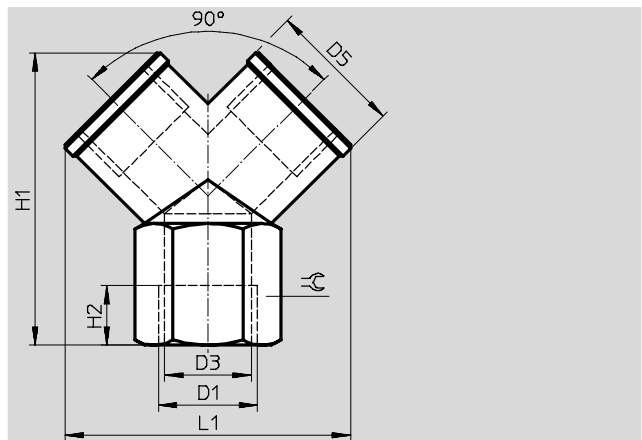
1) množství v balení

Šroubení Y NPFB-Y

provozní tlak:
-0,95 ... +40 barů
teplota okolí:
-20 ... +150 °C
provozní médium:
stlačený vzduch dle normy
ISO 8573-1:2010 [7:--:-]

materiál:
poniklovaná mosaz

upozornění k materiálu:
odpovídá RoHS



Rozměry a údaje pro objednávku											
připojení		D3	D5	L1	H1	H2	⊘	hmotnost/ kus	č. dílu	typ	PE ¹⁾
D1		∅	∅					[g]			
G ¹ / ₈		8,7	13	29	26,5	8	13	18	547736	NPFB-Y-3G18-F	10
G ¹ / ₄		11,6	17	36	32	11	17	32	547737	NPFB-Y-3G14-F	10
G ³ / ₈		15	21	41	37	11,5	20	44	547738	NPFB-Y-3G38-F	10
G ¹ / ₂		19	26	52,5	45	14	25	92	547739	NPFB-Y-3G12-F	10

1) množství v balení

Závítová šroubení NPFB

technické údaje

FESTO

Šroubení Y NPFB-Y

provozní tlak:

-0,95 ... +40 barů

teplota okolí:

-20 ... +150 °C

provozní médium:

stlačený vzduch dle normy

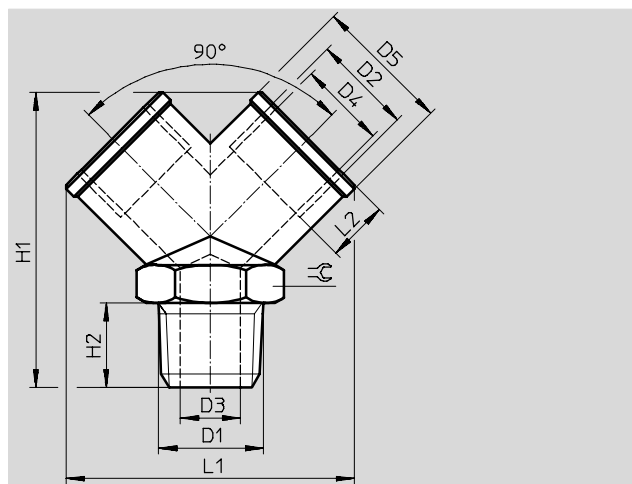
ISO 8573-1:2010 [7:--:-]

materiál:

poniklovaná mosaz

upozornění k materiálu:

odpovídá RoHS



Rozměry a údaje pro objednávky

připojení	D3	D4	D5	L1	L2	H1	H2	≈	hmotnost/ kus	č. dílu	typ	PE ¹⁾	
D1	D2	∅	∅						[g]				
R ¹ / ₈	G ¹ / ₈	5,5	8,7	13	29	8	32	8	13	22	547740	NPFB-Y-R18-2G18-MFF	10
R ¹ / ₄	G ¹ / ₄	8	11,6	17	36	11	38	11	17	38	547741	NPFB-Y-R14-2G14-MFF	10
R ³ / ₈	G ³ / ₈	11	15	21	41	11,5	42,5	11,5	20	52	547742	NPFB-Y-R38-2G38-MFF	10
R ¹ / ₂	G ¹ / ₂	15	19	26	52,5	14	53	14	25	110	547743	NPFB-Y-R12-2G12-MFF	10

1) množství v balení

Šroubení X NPFB-X

provozní tlak:

-0,95 ... +40 barů

teplota okolí:

-20 ... +150 °C

provozní médium:

stlačený vzduch dle normy

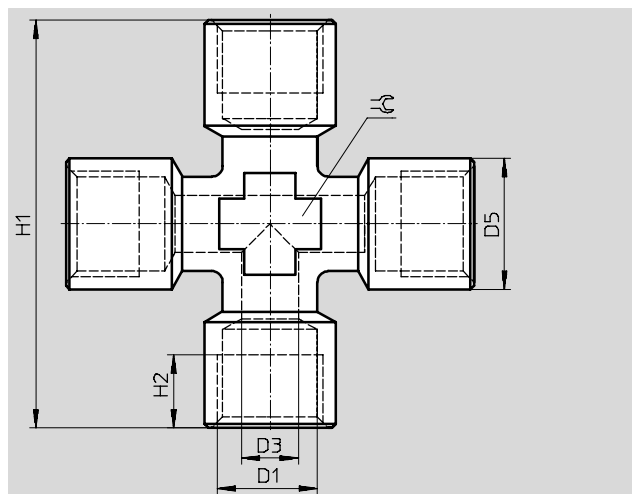
ISO 8573-1:2010 [7:--:-]

materiál:

poniklovaná mosaz

upozornění k materiálu:

odpovídá RoHS



Rozměry a údaje pro objednávky

připojení	D3	D5	H1	H2	≈	hmotnost/ kus	č. dílu	typ	PE ¹⁾
D1	∅	∅				[g]			
G ¹ / ₈	6	13	46	7	13	60	547779	NPFB-X-4G18-F	10
G ¹ / ₄	9	17	51	8	13	73	547780	NPFB-X-4G14-F	10
G ³ / ₈	10	20,5	58	10	17	118	547781	NPFB-X-4G38-F	10
G ¹ / ₂	15	26,2	67	14	21	186	547782	NPFB-X-4G12-F	10

1) množství v balení

Závítová šroubení NPFB

technické údaje

FESTO

Šroubení X NPFB-X

provozní tlak:

-0,95 ... +40 barů

teplota okolí:

-20 ... +150 °C

provozní médium:

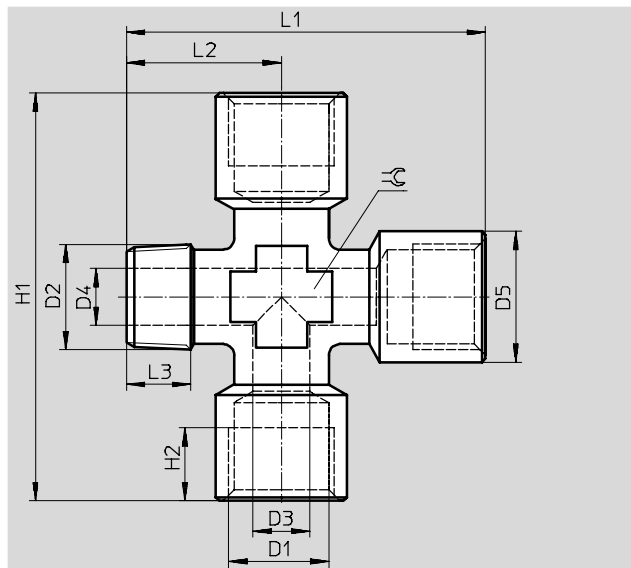
stlačený vzduch dle normy
ISO 8573-1:2010 [7:--:-]

materiál:

poniklovaná mosaz

upozornění k materiálu:

odpovídá RoHS



Rozměry a údaje pro objednávky

připojení		D3	D4	D5	L1	L2	L3	H1	H2	⌀	hmotnost/ kus	č. dílu	typ	PE ¹⁾
D1	D2	Ø	Ø	Ø							[g]			
G ¹ / ₈	R ¹ / ₈	6	6	13	46	23	8	46	7	13	52	547783	NPFB-X-R18-3G18-MFFF	10
G ¹ / ₄	R ¹ / ₄	9	8	17	49,5	24	12,5	51	8	13	67	547784	NPFB-X-R14-3G14-MFFF	10
G ³ / ₈	R ³ / ₈	10	11	20,5	55,5	26,5	13,6	58	10	17	100	547785	NPFB-X-R38-3G38-MFFF	10
G ¹ / ₂	R ¹ / ₂	15	15	26,2	64,5	31	14,0	67	14	21	168	547786	NPFB-X-R12-3G12-MFFF	10

1) množství v balení