

Tlaková čidla SPAB, s displejem

FESTO



Tlaková čidla SPAB

technické údaje

FESTO

Všeobecné údaje

provedení:

- konektor M8x1
- konektor, hranatý tvar L1
- zalitý kabel

vícebarevný displej, dvoudílný

alfanumerický ukazatel tlaku

jednotky zobrazení:

- bary
- inchH₂O
- inchHg
- kPa
- psi
- mmHg
- kgf/cm²
- MPa



kompaktní konstrukce
30 x 30 mm

přívody tlaku specifické
pro danou zemi:

- G $\frac{1}{8}$
- R $\frac{1}{8}$
- NPT $\frac{1}{8}$ -27
- vnitřní závit M5

montáž na stěnu nebo
do panelu

vyšší komfort obsluhy díky
intuitivnímu vedení

Popis výrobku

Tlakové čidlo SPAB lze pro jeho rozmanité možnosti připojení a konfigurace a pro jeho malé rozměry používat ve všech odvětvích.

Nastavení spínacích bodů jsou zvláště indikací stavu sepnutí a přepínáním barvy zobrazené hodnoty.

Po nastavení lze parametry přenést na další tlaková čidla SPAB.

Hlavní uplatnění

- snímání tlaku/vakua
- lehká montáž
- tam, kde jsou potřeba prostorově úsporná měření tlaku s vizualizací a omezenou robustností
- snadné rozpoznání stavů zařízení díky jednoznačnému barevnému odlišení

Technické údaje

- rozsah měření tlaku -1 ... +1 nebo 0 ... 10 barů
- měření relativního tlaku
- připojení tlaku G $\frac{1}{8}$, R $\frac{1}{8}$ nebo NPT $\frac{1}{8}$ -27, vnitřní závit M5
- elektrický připojovací kabel, konektor M8x1 nebo hranatý konektor
- spínací výstup PNP, NPN a analogový výstup 1 ... 5 V
- dvoudílný, vícebarevný displej
- funkce kopírování (nastavení lze přenášet z jednoho zařízení na jiné)
- velmi jednoduché uvedení do provozu díky intuitivnímu ovládání
- kompaktní konstrukce 30x30 mm

Možnosti montáže

montáž na stěnu



montáž do řady s upevňovacím úhelníkem



Tlaková čidla SPAB, s displejem

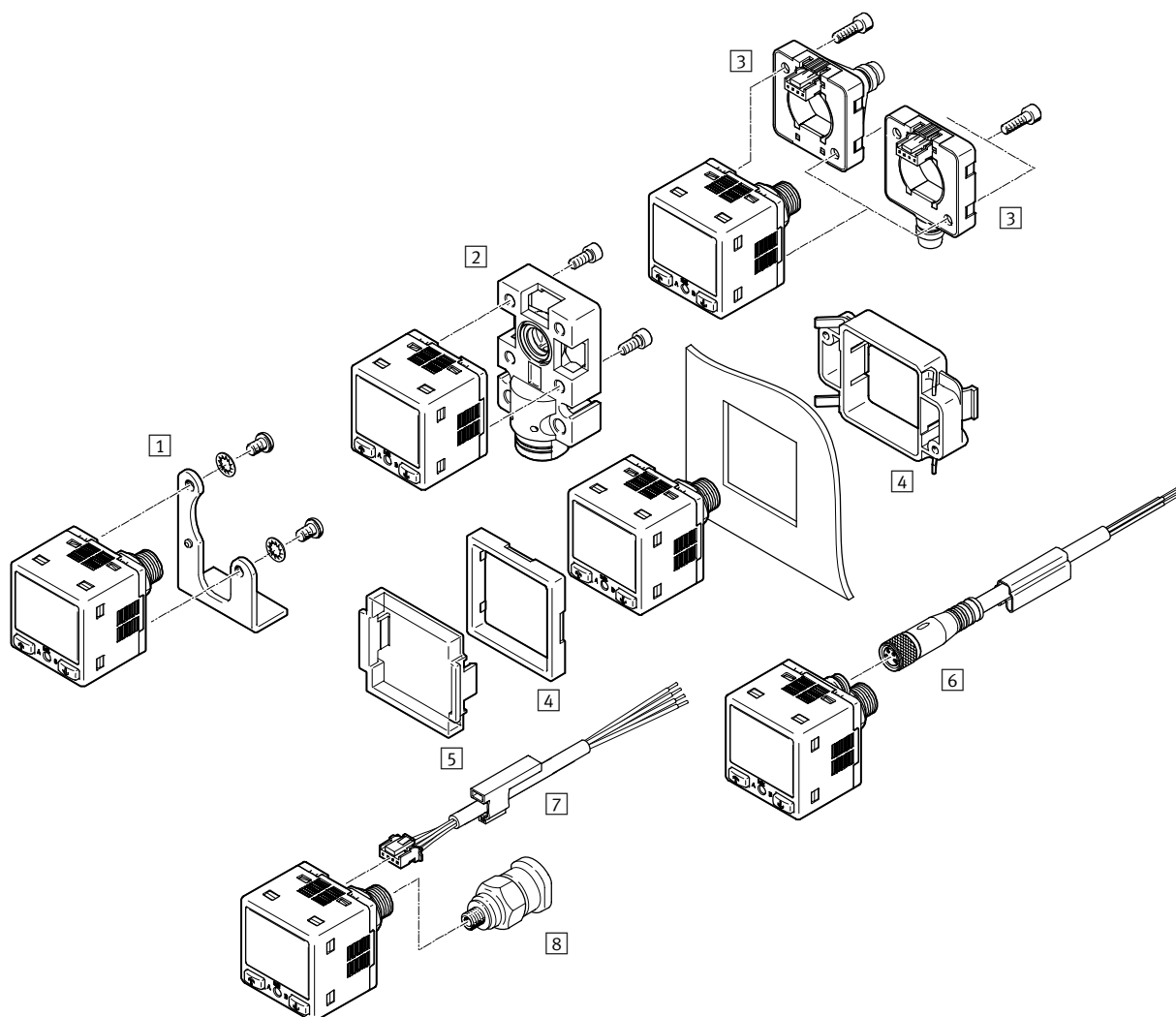
přehled dodávek

FESTO

Přehled dodávek							
metoda snímání	měřená veličina	rozsah měřeného tlaku [bar]	spínací funkce	připojení pneumatiky		elektrický výstup	
				vnější závit	vnitřní závit	digitální	analogový
piezorezistivní tlakové čidlo s displejem	1x relativní tlak	-1 ... +1 nebo 0 ... 10	lze naprogramovat	G $\frac{1}{8}$, R $\frac{1}{8}$ nebo NPT $\frac{1}{8}$ -27	M5	1x PNP	1 ... 5 V
						2x PNP	-
						1x NPN	1 ... 5 V
						2x NPN	-

Tlaková čidla SPAB, s displejem

přehled periferií



příslušenství	→ strana/ internet
1 upevňovací úhelníky SAMH...-A	11
2 adaptační desky SASF pro tlakové čidlo SPAB...-F	13
3 elektrické adaptéry SASC... -A	12
4 sady pro montáž do panelu SAMH...-F	11
5 ochranné kryty SACC	11
6 spojovací kabely NEBU-M8	14

příslušenství	→ strana/ internet
7 spojovací kabely NEBS-L1G4	14
8 nástrčná šroubení QSM-M5	14

Tlaková čidla SPAB, s displejem

typové značení

FESTO

SPAB - P10 R - G18 - PB - K1

typ	
SPAB	piezorezistivní tlakové čidlo s vícebarevným displejem

rozsah měřeného tlaku [bar]	
B2	-1 ... +1
P10	0 ... 10

vstup tlaku	
R	relativní tlak

připojení pneumatiky	
G18	vnější závit G $\frac{1}{8}$ a vnitřní závit M5
R18	vnější závit R $\frac{1}{8}$ a vnitřní závit M5
N18	vnější závit NPT $\frac{1}{8}$ -27 a vnitřní závit M5
F	vnitřní závit M5

elektrický výstup	
2P	2 binární výstupy PNP
2N	2 binární výstupy NPN
PB	1 spínací výstup PNP, 1 analogový výstup 1 ... 5 V
NB	1 spínací výstup NPN, 1 analogový výstup 1 ... 5 V

elektrické připojení	
K1	kabel, 2,5 m (součásti dodávky)
M8	konektor M8x1
L1	konektor, hranatý tvar L1

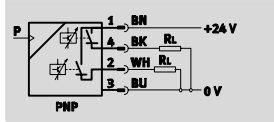
Tlaková čidla SPAB, s displejem

technické údaje

FESTO

funkce

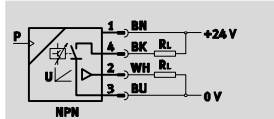
např. spínací výstup 2x PNP



- - napětí
12 ... 24 V DC

- - tlak
-1 ... +10 barů

např. spínací výstup NPN, analogový výstup



- - rozsah teploty
-10 ... +50 °C



Obecné technické údaje		
SPAB	-B2	-P10
obecné informace		
certifikát	c UL us - Recognized (OL) C-Tick	
značka CE (viz prohlášení o shodě)	dle směrnice EU-EMV ¹⁾	
upozornění k materiálu	obsahuje látky LABS (bránící nanášení laků) odpovídá RoHS	
vstupní signál/měřicí prvek		
měřená veličina	relativní tlak	
metoda snímání	piezorezistivní tlakové čidlo s displejem	
rozsah měřeného tlaku [bar]	-1 ... +1	0 ... 10
rozsah přetížení [bar]	5	15
provozní médium	stlačený vzduch dle normy ISO 8573-1:2010 [7:4:4]	
upozornění k provoznímu/řídícímu médiu	mazaný provoz není možný	
teplota okolí [°C]	-10 ... +50	

1) Dbejte prosím na oblast použití v souladu s ES prohlášením o shodě: www.festo.com → Support → Anwenderdokumentation.
V případě omezení využití zařízení v obytných a obchodních oblastech nebo v malých provozovnách mohou být potřebná další opatření ke snížení rušivého vyzařování.

Elektrické údaje								
SPAB	-B2				-P10			
elektrický výstup	2P	2N	PB	NB	2P	2N	PB	NB
spínací výstup ¹⁾								
spínací výstup	2x PNP	2x NPN	PNP	NPN	2x PNP	2x NPN	PNP	NPN
spínací funkce	volně programovatelná							
funkce spínacího prvku	spínací/rozpínací							
přesnost zobrazení FS [%]	1				2			
opakovatelnost spínací hodnoty [%]	0,1				0,2			
max. výstupní proud [mA]	100							
analogový výstup ¹⁾								
analogový výstup [V]	-		1 ... 5		-		1 ... 5	
přesnost nulového bodu analogového výstupu ±FS [%]	-		5		-		5	
přesnost rozpětí analogového výstupu ±FS [%]	-		5		-		5	
opakovatelná přesnost analogových hodnot [%]	-		0,2		-		0,2	
výstup, další údaje								
odolnost zkratu	ano							

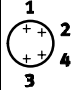
1) % FS = % z měřicího rozsahu (fullscale)

Tlaková čidla SPAB, s displejem

technické údaje

FESTO

Elektrické údaje								
SPAB	-B2				-P10			
elektrický výstup	2P	2N	PB	NB	2P	2N	PB	NB
Elektronika								
rozsah napájecího napětí DC	[V]	12 ... 24						
ochrana proti přepólování	pro provozní napětí							
Elektromechanická část								
elektrické připojení	konektor M8x1, 4 piny, kulatý tvar dle EN 60 947-5-2							
	konektor, 4 piny, hranatý tvar							
	kabel, 4 vodiče, 2,5 metru							

Zapojení konektoru dle EN 60947-5-2			
konektor, 4 piny			
M8x1	pin	barva vodiče	zapojení
	1	hnědá	provozní napětí +24 V DC
	3	modrá	0 V
	4	černá	spínací výstup (Out A)
	2	bílá	spínací výstup (Out B) / analogový výstup

Mechanická část				
SPAB	-G18	-R18	-N18	-F
upevnění	upevnění závitem			na adaptační desku
	příslušenstvím			–
připojení pneumatiky	vnitřní závit M5			
	vnější závit G1/8	vnější závit R1/8	vnější závit NPT1/8-27	–
hmotnost výrobku	[g]	45		30
informace o materiálu tělesa	ABS, vyztužený			
	PBT, vyztužený			

Indikace/obsluha		
SPAB	-B2	-P10
způsob indikace	vícebarevný světelný displej (LCD)	
jednotky zobrazení	bary	bary
	inchH ₂ O	–
	inchHg	–
	kPa	kPa
	psi	psi
	mmHg	–
	kgf/cm ²	kgf/cm ²
	–	MPa
indikace stavu sepnutí	žlutý LCD	
možnosti nastavení	učení se (teach-in)	
	pomocí displeje a kláves	
jištění proti manipulaci	PIN kód	
rozsah nastavení měřených hodnot	[%]	0 ... 100
rozsah nastavení hystereze	[%]	0 ... 90

Imise/emise	
stupeň krytí	IP40
třída odolnosti korozi KBK ¹⁾	2

1) Třída odolnosti korozi 2 dle normy Festo 940 070: konstrukční díly s mírnějšími nároky na odolnost korozi. Vnější viditelné části s požadavky především na vzhled povrchu, který je vystaven přímému kontaktu s okolní pro průmysl běžnou atmosférou, respektive látkami, jako jsou chladicí látky a maziva.

Tlaková čidla SPAB, s displejem

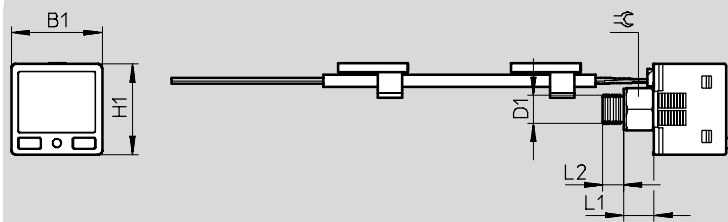
technické údaje

FESTO

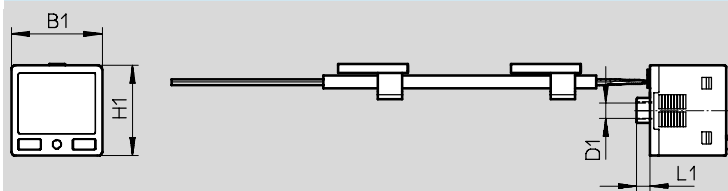
Rozměry

modely CAD ke stažení → www.festo.cz/engineering

SPAB-...-K1



SPAB-...-F-...-K1



typ	B1	D1	H1	L1	L2	⌀
SPAB-...-G18-...-K1	30	G1/8	30	10	7	14
SPAB-...-R18-...-K1	30	R1/8	30	9,5	7,5	12
SPAB-...-N18-...-K1	30	NPT1/8	30	9,5	7,5	12
SPAB-...-F-...-K1	30	M5	30	4,4	-	-

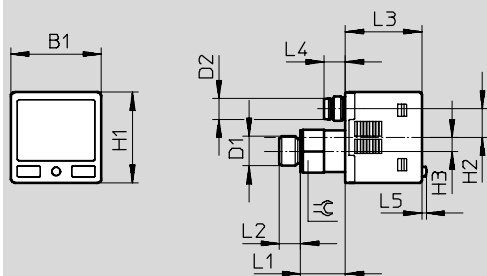
Tlaková čidla SPAB, s displejem

technické údaje

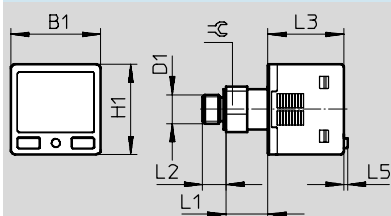
Rozměry

modely CAD ke stažení → www.festo.cz/engineering

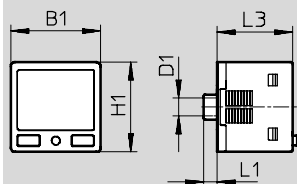
SPAB-...-M8



SPAB-...-L1



SPAB-...-F-...-L1



typ	B1	D1	D2	H1	H2	H3	L1	L2	L3	L4	L5	☞
SPAB-...-G18-...-M8	30	G1/8	M8x1	30	9,2	4,5	15	7	~25	7	1	14
SPAB-...-R18-...-M8	30	R1/8	M8x1	30	9,2	4,5	14	9,5	~25	7	1	12
SPAB-...-N18-...-M8	30	NPT1/8	M8x1	30	9,2	4,5	14	9,5	~25	7	1	12
SPAB-...-G18-...-L1	30	G1/8	-	30	-	-	15	7	~25	-	1	14
SPAB-...-R18-...-L1	30	R1/8	-	30	-	-	14	9,5	~25	-	1	12
SPAB-...-N18-...-L1	30	NPT1/8	-	30	-	-	14	9,5	~25	-	1	12
SPAB-...-F-...-L1	30	M5	-	30	-	-	4,4	-	~25	-	-	-

Tlaková čidla SPAB, s displejem

technické údaje

FESTO

Údaje pro objednávky								
rozsah měřeného tlaku [bar]	elektrický výstup		elektrické připojení					
	digitální	analogový	kabel ¹⁾		konektor M8x1		konektor, hranatý tvar L1	
			č. dílu	typ	č. dílu	typ	č. dílu	typ
vnější závit G$\frac{1}{8}$								
-1 ... +1	1x PNP	1 ... 5 V	552356	SPAB-B2R-G18-PB-K1	553152	SPAB-B2R-G18-PB-M8	8000051	SPAB-B2R-G18-PB-L1
	2x PNP	-	552350	SPAB-B2R-G18-2P-K1	553146	SPAB-B2R-G18-2P-M8	8000045	SPAB-B2R-G18-2P-L1
	1x NPN	1 ... 5 V	552359	SPAB-B2R-G18-NB-K1	553155	SPAB-B2R-G18-NB-M8	8000054	SPAB-B2R-G18-NB-L1
	2x NPN	-	552353	SPAB-B2R-G18-2N-K1	553149	SPAB-B2R-G18-2N-M8	8000048	SPAB-B2R-G18-2N-L1
0 ... 10	1x PNP	1 ... 5 V	552368	SPAB-P10R-G18-PB-K1	553164	SPAB-P10R-G18-PB-M8	8000063	SPAB-P10R-G18-PB-L1
	2x PNP	-	552362	SPAB-P10R-G18-2P-K1	553158	SPAB-P10R-G18-2P-M8	8000057	SPAB-P10R-G18-2P-L1
	1x NPN	1 ... 5 V	552371	SPAB-P10R-G18-NB-K1	553167	SPAB-P10R-G18-NB-M8	8000066	SPAB-P10R-G18-NB-L1
	2x NPN	-	552365	SPAB-P10R-G18-2N-K1	553161	SPAB-P10R-G18-2N-M8	8000060	SPAB-P10R-G18-2N-L1
vnější závit R$\frac{1}{8}$								
-1 ... +1	1x PNP	1 ... 5 V	552357	SPAB-B2R-R18-PB-K1	553153	SPAB-B2R-R18-PB-M8	8000052	SPAB-B2R-R18-PB-L1
	2x PNP	-	552351	SPAB-B2R-R18-2P-K1	553147	SPAB-B2R-R18-2P-M8	8000046	SPAB-B2R-R18-2P-L1
	1x NPN	1 ... 5 V	552360	SPAB-B2R-R18-NB-K1	553156	SPAB-B2R-R18-NB-M8	8000055	SPAB-B2R-R18-NB-L1
	2x NPN	-	552354	SPAB-B2R-R18-2N-K1	553150	SPAB-B2R-R18-2N-M8	8000049	SPAB-B2R-R18-2N-L1
0 ... 10	1x PNP	1 ... 5 V	552369	SPAB-P10R-R18-PB-K1	553165	SPAB-P10R-R18-PB-M8	8000064	SPAB-P10R-R18-PB-L1
	2x PNP	-	552363	SPAB-P10R-R18-2P-K1	553159	SPAB-P10R-R18-2P-M8	8000058	SPAB-P10R-R18-2P-L1
	1x NPN	1 ... 5 V	552372	SPAB-P10R-R18-NB-K1	553168	SPAB-P10R-R18-NB-M8	8000067	SPAB-P10R-R18-NB-L1
	2x NPN	-	552366	SPAB-P10R-R18-2N-K1	553162	SPAB-P10R-R18-2N-M8	8000061	SPAB-P10R-R18-2N-L1
vnější závit NPT$\frac{1}{8}$-27								
-1 ... +1	1x PNP	1 ... 5 V	552358	SPAB-B2R-N18-PB-K1	553154	SPAB-B2R-N18-PB-M8	8000053	SPAB-B2R-N18-PB-L1
	2x PNP	-	552352	SPAB-B2R-N18-2P-K1	553148	SPAB-B2R-N18-2P-M8	8000047	SPAB-B2R-N18-2P-L1
	1x NPN	1 ... 5 V	552361	SPAB-B2R-N18-NB-K1	553157	SPAB-B2R-N18-NB-M8	8000056	SPAB-B2R-N18-NB-L1
	2x NPN	-	552355	SPAB-B2R-N18-2N-K1	553151	SPAB-B2R-N18-2N-M8	8000050	SPAB-B2R-N18-2N-L1
0 ... 10	1x PNP	1 ... 5 V	552370	SPAB-P10R-N18-PB-K1	553166	SPAB-P10R-N18-PB-M8	8000065	SPAB-P10R-N18-PB-L1
	2x PNP	-	552364	SPAB-P10R-N18-2P-K1	553160	SPAB-P10R-N18-2P-M8	8000059	SPAB-P10R-N18-2P-L1
	1x NPN	1 ... 5 V	552373	SPAB-P10R-N18-NB-K1	553169	SPAB-P10R-N18-NB-M8	8000068	SPAB-P10R-N18-NB-L1
	2x NPN	-	552367	SPAB-P10R-N18-2N-K1	553163	SPAB-P10R-N18-2N-M8	8000062	SPAB-P10R-N18-2N-L1
vnitřní závit M5								
-1 ... +1	1x PNP	1 ... 5 V	570795	SPAB-B2R-F-PB-K1	-	-	8000071	SPAB-B2R-F-PB-L1
	2x PNP	-	570793	SPAB-B2R-F-2P-K1	-	-	8000069	SPAB-B2R-F-2P-L1
	1x NPN	1 ... 5 V	570796	SPAB-B2R-F-NB-K1	-	-	8000072	SPAB-B2R-F-NB-L1
	2x NPN	-	570794	SPAB-B2R-F-2N-K1	-	-	8000070	SPAB-B2R-F-2N-L1
0 ... 10	1x PNP	1 ... 5 V	570799	SPAB-P10R-F-PB-K1	-	-	8000075	SPAB-P10R-F-PB-L1
	2x PNP	-	570797	SPAB-P10R-F-2P-K1	-	-	8000073	SPAB-P10R-F-2P-L1
	1x NPN	1 ... 5 V	570800	SPAB-P10R-F-NB-K1	-	-	8000076	SPAB-P10R-F-NB-L1
	2x NPN	-	570798	SPAB-P10R-F-2N-K1	-	-	8000074	SPAB-P10R-F-2N-L1

1) Spojovací kabel NEBU-L1... (délka 2,5 m) je součástí dodávky.

Tlaková čidla SPAB, s displejem

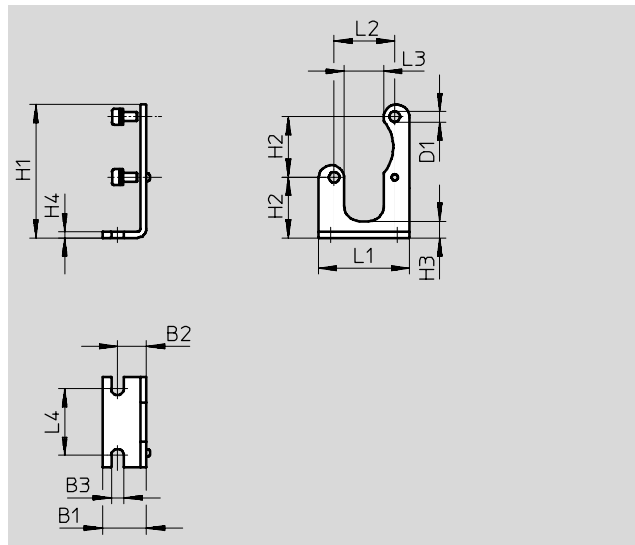
příslušenství

FESTO

Upevňovací úhelníky SAMH

materiál:
ocel, chromátovaná, pozinkovaná

upozornění k materiálu:
odpovídá RoHS



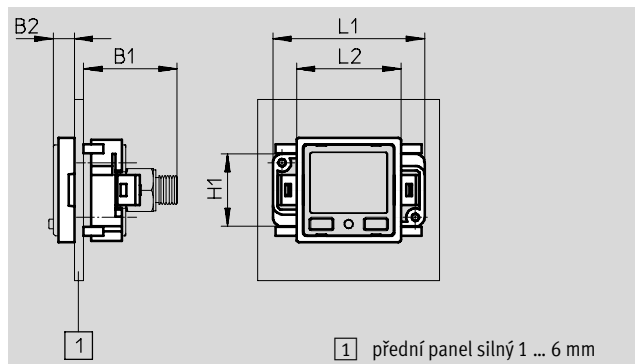
Rozměry a údaje pro objednávky

B1	B2	B3	D1	H1	H2	H3	H4	L1	L2	L3	L4	č. dílu	typ
14,5	9,5	4,2	3,5	~44	20	5,5	2	30	20	13	22	552376	SAMH-P4-A

Sady pro montáž do panelu SAMH

materiál:
PC, POM

upozornění k materiálu:
odpovídá RoHS



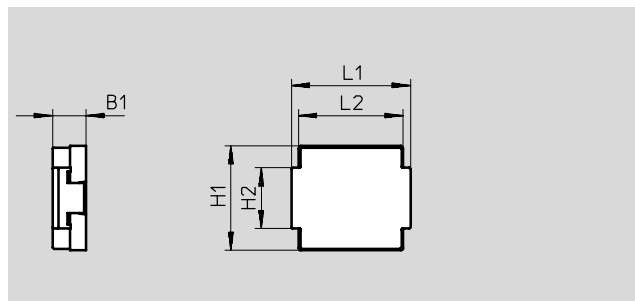
Údaje pro objednávky

B1	B2	H1	L1	L2	č. dílu	typ
~31	7	24	50	34,5	552377	SAMH-P4-F

Ochranné kryty SACC

materiál:
PC

upozornění k materiálu:
odpovídá RoHS



Rozměr a údaje pro objednávky

B1	H1	H2	L1	L2	č. dílu	typ
~28	34,5	20	39,3	34,5	552378	SACC-P4-G

Tlaková čidla SPAB, s displejem

příslušenství

FESTO

Elektrické adaptéry SASC

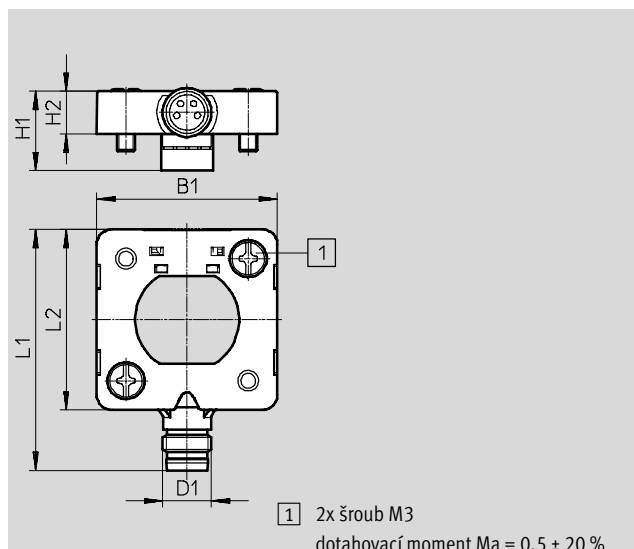
materiál:

těleso: vyztužený PA


těleso konektoru: poniklovaná mosaz

upozornění k materiálu:

odpovídá RoHS



Rozměry a údaje pro objednávky

B1	D1 Ø	H1	H2	L1	L2	KBK ¹⁾	č. dílu	typ
29,6	M8x1	13	7	39,5	29,6	2	8000326	SASC-P4-A-M8-A 

1) Třída odolnosti korozi 2 dle normy Festo 940 070:

konstrukční díly s mírnějšími nároky na odolnost korozi. Vnější viditelné části s požadavky především na vzhled povrchu, který je vystaven přímému kontaktu s okolní pro průmysl běžnou atmosférou, respektive látkami, jako jsou chladicí látky a maziva.

Elektrické adaptéry SASC

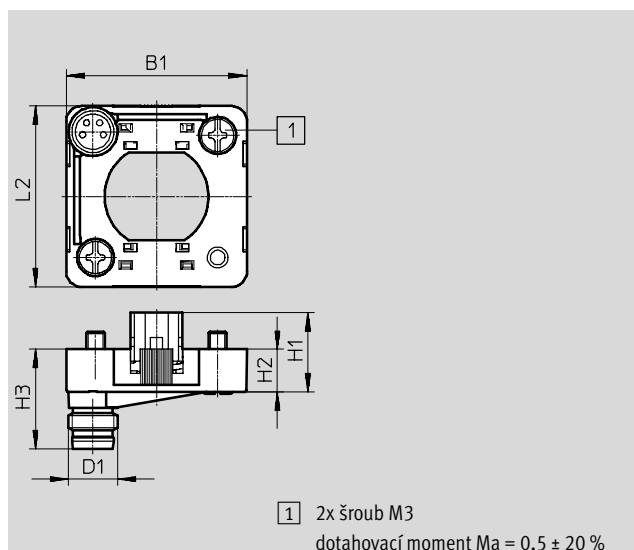
materiál:

těleso: vyztužený PA


těleso konektoru: poniklovaná mosaz

upozornění k materiálu:

odpovídá RoHS



Rozměry a údaje pro objednávky

B1	D1 Ø	H1	H2	H3	L2	KBK ¹⁾	č. dílu	typ
29,6	M8x1	13	7	16,3	29,6	2	8000327	SASC-P4-A-M8-S 

1) Třída odolnosti korozi 2 dle normy Festo 940 070:

konstrukční díly s mírnějšími nároky na odolnost korozi. Vnější viditelné části s požadavky především na vzhled povrchu, který je vystaven přímému kontaktu s okolní pro průmysl běžnou atmosférou, respektive látkami, jako jsou chladicí látky a maziva.

Tlaková čidla SPAB, s displejem

příslušenství

Adaptační desky SASF

pro tlaková čidla SPAB-...-F

materiál:

vyztužené PBT

silně legovaná ocel, nerezová

HNBR

upozornění k materiálu:

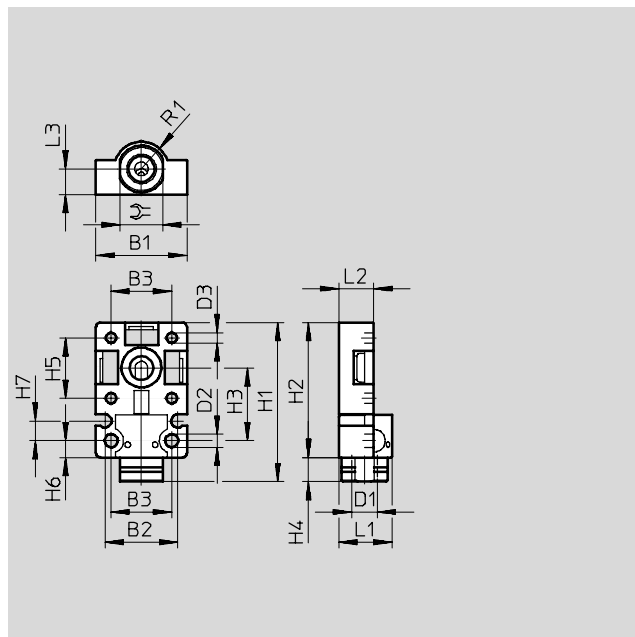
obsahuje látky LABS

(bránící nanášení laků)

odpovídá RoHS



SASF-P4-P-M5



upozornění

K odlišení adaptačních desek R $\frac{1}{8}$,
G $\frac{1}{8}$, NPT $\frac{1}{8}$ jsou tyto desky na
pneumatickém přívodu označeny
následovně.

- R $\frac{1}{8}$ bez čárky
- NPT $\frac{1}{8}$ jedna čárka
- G $\frac{1}{8}$ dvě čárky




Rozměry a údaje pro objednávky																			
B1	B2	B3	D1	D2	D3	H1	H2	H3	H4	H5	H6	H7	L1	L2	L3	R1		č. dílu	typ
30	24	20	R $\frac{1}{8}$	4,3	3,4	52,5	44,5	24	8	20	5,5	6,5	17,5	11,5	8,5	9	14	570801	SASF-P4-P-R18
			G $\frac{1}{8}$															570802	SASF-P4-P-G18
			NPT $\frac{1}{8}$															570803	SASF-P4-P-N18
30	24	20	M5	4,3	3,4	-	44,5	24	-	20	5,5	6,5	17,5	11,5	8,5	9	-	570804	SASF-P4-P-M5


1) Třída odolnosti korozi 2 dle normy Festo 940 070:
konstrukční díly s mírnějšími nároky na odolnost korozi. Vnější viditelné části s požadavky především na vzhled povrchu, který je vystaven přímému kontaktu s okolní pro průmysl běžnou atmosférou, respektive látkami, jako jsou chladicí látky a maziva.

Tlaková čidla SPAB, s displejem

příslušenství

FESTO

Údaje pro objednávky – spojovací kabely					katalogové listy → internet: nebu	
	název	počet vodičů	délka kabelu [m]	č. dílu	typ	
M8x1						
	přímé zásuvky	4	2,5	541342	NEBU-M8G4-K-2.5-LE4	
			5	541343	NEBU-M8G4-K-5-LE4	
	úhlová zásuvka	4	2,5	541344	NEBU-M8W4-K-2.5-LE4	
			5	541345	NEBU-M8W4-K-5-LE4	
nástrčné spojky pro připojení do plošných spojů						
	zásuvky, hranatý tvar L1	4	2,5	572576	NEBS-L1G4-K-2.5-LE4	
			5	572577	NEBS-L1G4-K-5-LE4	

Údaje pro objednávky – nástrčná šroubení					katalogové listy → internet: quick star	
	připojení pneumatiky	pro hadici s vnějším Ø [mm]	č. dílu	typ		
	M5	4	153304	QSM-M5-4		
		6	153306	QSM-M5-6		