



- snadná montáž
- malé rozměry
- velký průtok
- široká paleta závitů


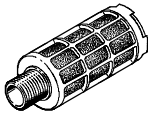



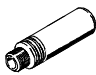

Tlumiče hluku U/UC

přehled dodávek

FESTO

Ostatní pneumatická zařízení a příslušenství
tlumiče hluku

6.1

konstrukce	typ	připojení D1		pro hadice s vnitřním Ø	Ø nástrčné dutinky	úroveň hluku [dB (A)]	prosté mědi, PTFE a silikonu	→ strana
		závit M	závit G					
spékáný kov								
	U-PK-3	-	-	3	-	< 70	-	3 / 6.1-3
	U-PK-4	-	-	4	-	< 74		
	U-M3	M3	-	-	-	< 65		
	U-M5	M5	-	-	-	< 70		
polymer								
	U-1/8	-	G1/8	-	-	< 77	■	3 / 6.1-4
	U-1/4	-	G1/4	-	-	< 77		
	U-3/8	-	G3/8	-	-	< 82		
	U-1/2	-	G1/2	-	-	< 80		
	U-3/4	-	G3/4	-	-	< 83		
	U-1	-	G1	-	-	< 84		
tlakový odlitek								
	U-1/8-B	-	G1/8	-	-	< 74	■	3 / 6.1-4
	U-1/4-B	-	G1/4	-	-	< 79		
	U-3/8-B	-	G3/8	-	-	< 80		
	U-1/2-B	-	G1/2	-	-	< 80		
	U-3/4-B	-	G3/4	-	-	< 81		
	U-1-B	-	G1	-	-	< 82		
nástrčná dutinka pro šroubení s nástrčnými koncovkami QS, Quick Star								
	UC-QS-3H	-	-	-	3	< 60	-	3 / 6.1-5
	UC-QS-4H	-	-	-	4	< 60		
	UC-QS-6H	-	-	-	6	< 60		
	UC-QS-8H	-	-	-	8	< 60		
	UC-QS-10H	-	-	-	10	< 68		
pro elektromagnetické ventily CPE, Compact Performance								
	UC-M5	M5	-	-	-	< 60	-	3 / 6.1-5
	UC-M7	M7	-	-	-	< 58		
	UC-1/8	-	G1/8	-	-	< 59		
	UC-1/4	-	G1/4	-	-	< 60		
pro vakuové ejektory VN								
	UO-M7	M7	-	-	-		■	svazek 6
	UO-1/8	-	G1/8	-	-			
	UO-1/4	-	G1/4	-	-			
filtr-tlumič hluku								
	LFU-1/2	-	G1/2	-	-	< 40	■	3 / 4.3-11
	LFU-1	-	G1	-	-	< 40		

-  - upozornění

tlumiče hluku lze čistit v petroleji
nebo benzínu (ne Trí)

Tlumiče hluku U

technické údaje

FESTO

Tlumiče hluku U malé rozměry

provozní tlak:

U-PK/U-M5: 0 ... 8 barů

U-M3: 0 ... 10 barů

rozsah pracovních teplot:

-10 ... +70 °C

(při použití berte ohled
na rozsah použití hadic)

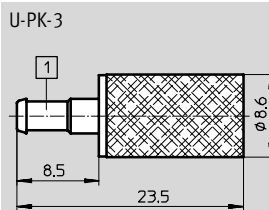
materiál:

část se závitem: mosaz

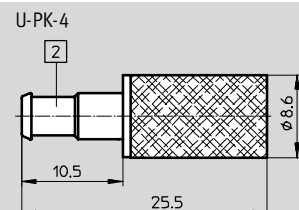
tlumící vložka:

U-PK/U-M5: mosaz

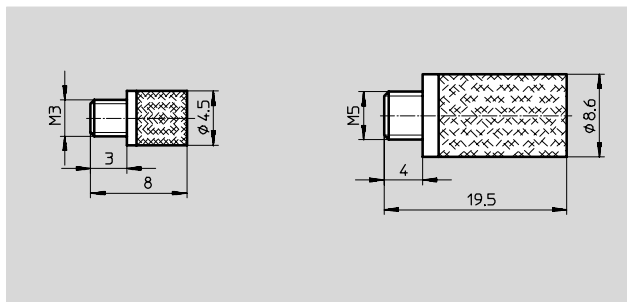
U-M3: bronz



1 nástrčná koncovka pro hadici
s vnitřním Ø 3



2 nástrčná koncovka pro hadici
s vnitřním Ø 4



Ostatní pneumatická zařízení a příslušenství
tlumiče hluku

6.1

Technické údaje a informace pro objednávky							
připojení pneumatiky	úroveň hluku ¹⁾ [dB (A)]	jmenovitá světlost [mm]	normální jmenovitý průtok [l/min]	hmotnost [g]	č. dílu	typ	PE*
PK-3	< 70	2,5	290	5	4 646	U-PK-3	10
PK-4	< 74	3,4	600	5	4 932	U-PK-4	10
M3	< 65	1,5	110 ²⁾	4	163 978	U-M3	10
M5	< 70	2,5	320 ³⁾	5	4 645	U-M5	10
					534 221	U-M5-50	50

1) měřeno při 6 barech proti atmosféře ve vzdálenosti 1 m

2) při 7 barech na vstupu vůči atmosféře

3) při 6 barech na vstupu vůči atmosféře

* množství v balení

Tlumiče hluku U

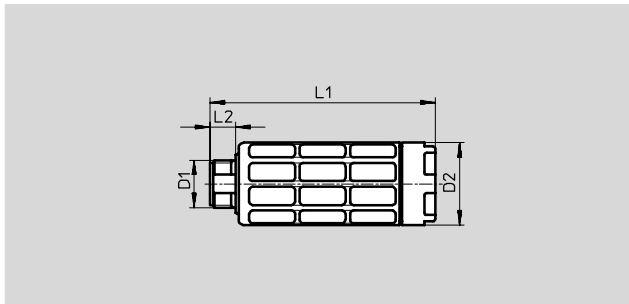
technické údaje

FESTO

Tlumiče hluku U, z plastu

provozní tlak: 0 ... 10 barů
rozsah pracovních teplot:
-10 ... +70 °C

materiál:
těleso: polyacetal
tlumicí vložka: polyetylén
prosté mědi, PTFE a silikonu



Technické údaje, rozměry a informace pro objednávky

připojení pneumatiky D1	úroveň hluku ¹⁾ [dB (A)]	jmenovitá světlost [mm]	normální jmenovitý průtok ²⁾ [l/min]	hmotnost [g]	D2 ∅	L1	L2	č. dílu	typ	PE*
G ¹ / ₈	< 77	6,4	2 050	2	15,2	35,9	5,5	2 307	U- ¹ / ₈	1
								534 222	U- ¹ / ₈ -50	50
G ¹ / ₄	< 77	8	3 400	8	19	57	6,5	2 316	U- ¹ / ₄	1
								534 223	U- ¹ / ₄ -20	20
G ³ / ₈	< 82	11	5 900	30	33,5	78,8	7,5	2 309	U- ³ / ₈	1
								534 224	U- ³ / ₈ -20	20
G ¹ / ₂	< 80	15	10 600	58	43	88,1	9	2 310	U- ¹ / ₂	1
								534 225	U- ¹ / ₂ -20	20
G ³ / ₄	< 83	18,6	15 000	83	45	120,7	10,5	2 311	U- ³ / ₄	1
G1	< 84	22	19 900	140	55	126,5	11,5	2 312	U-1	1

1) měřeno při 6 barech proti atmosféře ve vzdálenosti 1 m

2) při 7 barech na vstupu vůči atmosféře

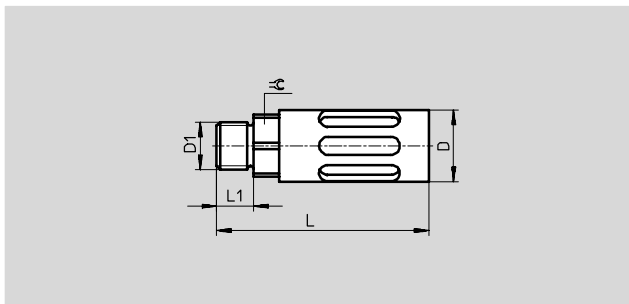
* množství v balení

Tlumiče hluku U-...-B

provedení z tlakového odlitku

provozní tlak: 0 ... 10 barů
rozsah pracovních teplot:
-10 ... +70 °C

materiál:
těleso: hliníkový tlakový odlitek
tlumicí vložka: polyetylén
prosté mědi, PTFE a silikonu



Technické údaje, rozměry a informace pro objednávky

připojení pneumatiky D1	úroveň hluku ¹⁾ [dB (A)]	jmenovitá světlost [mm]	normální jmenovitý průtok ²⁾ [l/min]	hmotnost [g]	D ∅	L	L1	∅	č. dílu	typ
G ¹ / ₈	< 74	5,3	1450	8	16	39,2	5,5	14	6 841	U- ¹ / ₈ -B
G ¹ / ₄	< 79	7,5	3000	17	19,5	55,6	6,5	17	6 842	U- ¹ / ₄ -B
G ³ / ₈	< 80	9	4500	37	25	86,6	7,5	19	6 843	U- ³ / ₈ -B
G ¹ / ₂	< 80	14	6500	75	28	116,5	9	24	6 844	U- ¹ / ₂ -B
G ³ / ₄	< 81	17	11000	120	38	138	10,5	32	6 845	U- ³ / ₄ -B
G1	< 82	23,5	17300	233	47,8	177	11,5	36	151 990	U-1-B

1) měřeno při 6 barech proti atmosféře ve vzdálenosti 1 m

2) při 7 barech na vstupu vůči atmosféře

Tlumiče hluku UC

technické údaje

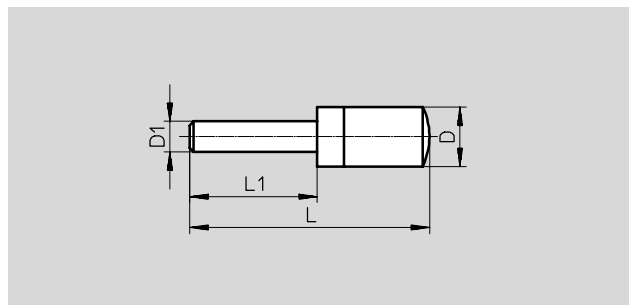
FESTO

Tlumiče hluku UC-QS

s nástrčnou dutinkou pro šroubení
s nástrčnými koncovkami QS,
Quick Star

provozní tlak: 0 ... 10 barů
rozsah pracovních teplot:
-10 ... +70 °C

materiál:
část se závitem: polyetylén
tlumicí vložka: polyetylén



Technické údaje, rozměry a informace pro objednávky									
Ø nástrčné dutinky D1	úroveň hluku ¹⁾ [dB (A)]	jmenovitá světlost [mm]	normální jmenovitý průtok ²⁾ [l/min]	hmotnost [g]	D Ø	L	L1	č. dílu	typ
3	< 60	2,1	170	4	7,8	29,1	14,4	165 005	UC-QS-3H
4	< 60	2,9	350	5	7,8	31,4	16,7	165 006	UC-QS-4H
6	< 60	4,2	800	11	9,8	41,3	17,2	165 007	UC-QS-6H
8	< 60	6,4	1 500	23	13,8	54,4	23,4	175 611	UC-QS-8H
10	< 68	7,6	3 100	55	17,8	68,7	26,7	526 475	UC-QS-10H

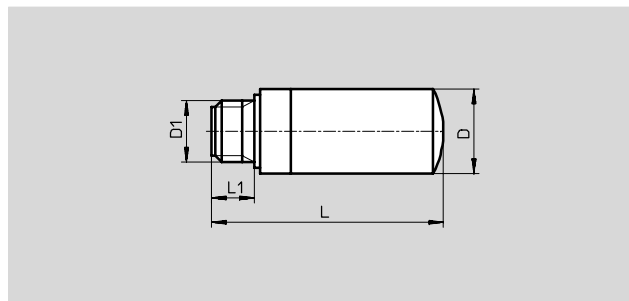
- 1) měřeno při 6 barech proti atmosféře ve vzdálenosti 1 m
2) při 7 barech na vstupu vůči atmosféře

Tlumiče hluku UC

pro elektromagnetické ventily CPE,
Compact Performance

provozní tlak: 0 ... 10 barů
rozsah pracovních teplot:
-10 ... +70 °C

materiál:
část se závitem: polyetylén
tlumicí vložka: polyetylén



Technické údaje, rozměry a informace pro objednávky										
připojení pneumatiky D1	úroveň hluku ¹⁾ [dB (A)]	jmenovitá světlost [mm]	normální jmenovitý průtok ²⁾ [l/min]	hmotnost [g]	D Ø	L	L1	č. dílu	typ	PE*
M5	< 60	2,9	350	4	7,8	19,4	4,5	165 003	UC-M5	1
								534 217	UC-M5-50	50
M7	< 58	4,2	800	9	9,8	30	5,5	161 418	UC-M7	1
								534 218	UC-M7-50	50
G1/8	< 59	6,4	1 700	19	13,8	38	6,5	161 419	UC-1/8	1
								534 219	UC-1/8-50	50
G1/4	< 60	9,0	3 200	52	17,8	51	8,5	165 004	UC-1/4	1
								534 220	UC-1/4-20	20

- 1) měřeno při 6 barech proti atmosféře ve vzdálenosti 1 m
2) při 7 barech na vstupu vůči atmosféře
* množství v balení