

■ 3 druhy závitů – M, R a G

■ otočné o 360°



■ šroubení lze opakovaně
zašroubovat až pětkrát

Uzavírací/rotační šroubení s nástrčnými koncovkami QS, Quick Star

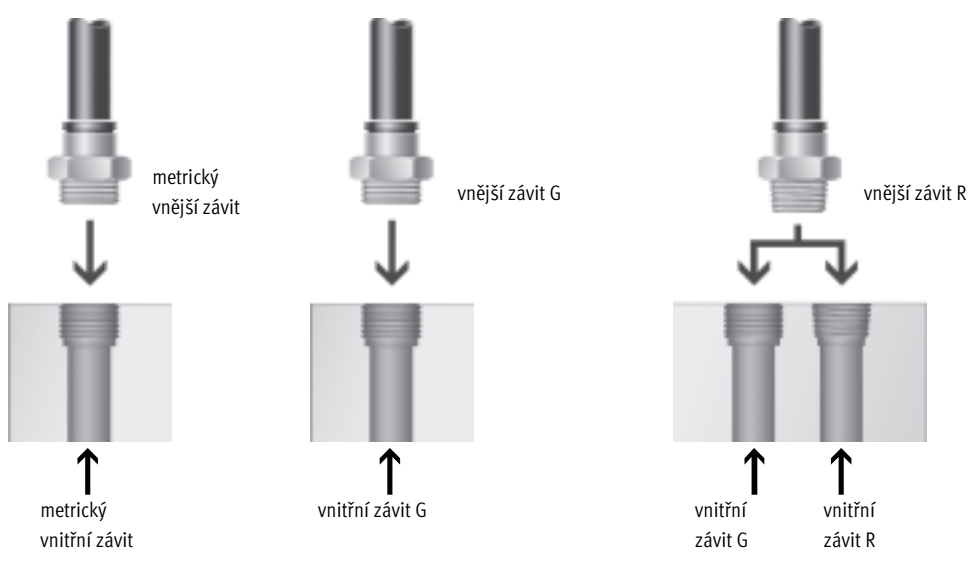
hlavní údaje



Použití	Jednoduše nasunout – hotovo	Absolutní spolehlivost	Těsnění, které neupadne
 <p>Bez oklik ke správnému šroubení. Quick Star nabízí pro každé připojení bezpečné řešení. Komfortní systém šroubení nabízí více než 1000 typů standardních a funkčních šroubení.</p>	 <p>Nedojde k poškození povrchu hadice, protože šroubení má západku z nerezové oceli. Záchvěvy a tlakové rázy se absorbují. Hadice se uvolňuje prostým stlačením modrého uvolňovacího kroužku. Pro snazší orientaci je vnější průměr hadice uveden na uvolňovacím kroužku.</p>	 <p>Těsnicí kroužek z nitrilkaučuku zaručuje absolutní těsnost mezi hadicí dle norem a tělesem šroubení. Hadice dle norem spolu s nástrčným spojem Festo jsou vhodné pro stlačený vzduch i vakuum.</p>	 <p>Všechny těsnicí díly šroubení Festo s nástrčnými koncovkami jsou povrchově zušlechťeny niklovou vrstvou a jsou tedy velmi odolné korozi. Kuželové závity R dle normy ISO jsou potaženy samočinně těsnicí vrstvou PTFE a zaručují možnost opětovného použití, a to až pětkrát bez přídavných těsnicích prvků.</p>

Otočné o 360°	Otočné o 360°, s kuželovým ložiskem
 <p>Nastavení polohy při montáži. Vyrovnávání pohybu hadice při použití.</p>	 <p>Max. přípustný otočný pohyb v dané úloze je 500 ot./min.</p>

Jaké šroubení lícuje s jakým závitem?		
<p>metrický závit</p> <ul style="list-style-type: none"> ■ Závity jsou srovnatelné se závity G a montují se do metrických válcových závitů. ■ Těsnost je zaručena sevřením O-kroužku. 	<p>závit G dle DIN ISO 228-1</p> <ul style="list-style-type: none"> ■ kratší závity ■ konstantní hloubka montáže ■ vyměnitelný těsnicí kroužek ■ těsnění z čela ■ opakovaně použitelné díky vyměnitelnému těsnicímu kroužku 	<p>závit R dle DIN 2999-1 a ISO 7/1</p> <ul style="list-style-type: none"> ■ závit se samočinným jištěním ■ těsnění na závit ■ nejsou nutné žádné další těsnicí plochy ■ malý montážní rozměr – není osazení pro těsnicí plochy ■ lze opakovaně použít až pětkrát



Rozvody a spoje funkční šroubení

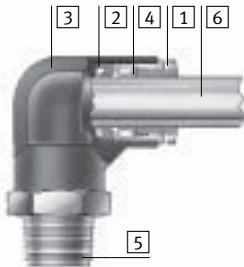
5.6

Uzavírací/rotační šroubení s nástrčnou koncovkou QS, Quick Star

technické údaje

Materiály

funkční řez



	Standard QS
1	uvolňovací kroužek
2	těsnění hadice
3	těleso
4	segment k upnutí hadice
5	závitový díl
6	plastová hadice, kalibrovaný vnější průměr
upozornění k materiálu	

Hloubka zasunutí hadice



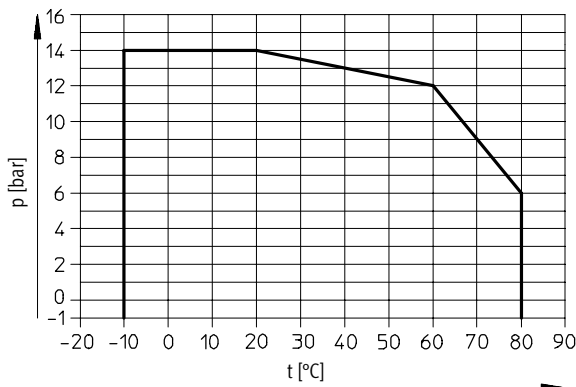
hadice s vnějším Ø [mm]	4	6	8	10	12
Standard QSK	12,5 (QSSK: 15)	13,5 (QSSK: 17)	19 (QSK-1/8: 22)	21 (QSK-1/4: 25)	23 (QSK-3/8: 29)
Standard QSR	16	17	19	21	23

Provozní a okolní podmínky

	Standard QSK	Standard QSR
provozní tlak závislý na teplotě [bar]	-0,95 ... +14	
provozní teplota [°C]	-10 ... +80	
odolnost korozi KBK ¹⁾	1	
certifikát	Germanischer Lloyd	

1) Třída odolnosti korozi 1 dle normy Festo 940 070: konstrukční díly s nižšími nároky na odolnost korozi. Ochrana při přepravě a skladování. Díly bez provozních požadavků na vzhled povrchu, např. ve vnitřním prostoru nebo pod krytem.

Provozní tlak p v závislosti na teplotě t



Uzavírací/rotační šroubení s nástrčnou koncovkou QS, Quick Star

FESTO

technické údaje

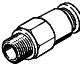
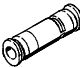




Možnosti kombinací šroubení s nástrčnými koncovkami a hadic					
závit	vnější Ø hadice [mm]				
	4	6	8	10	12
M5	++	+	-	-	-
R1/8	+	++	+	+	-
R1/4	+	+	++	+	+
R3/8	-	+	+	++	+
R1/2	-	-	-	+	++
G1/8	+	++	+	-	-
G1/4	-	+	++	+	+
G3/8	-	-	+	++	+
G1/2	-	-	-	-	++

- + možné kombinace závit/hadice s vnějším Ø
- ++ optimální kombinace (vzhledem k průtoku) závit/hadice s vnějším Ø

Uzavírací/rotační šroubení s nástrčnou koncovkou QS, Quick Star

FESTO

přehled dodávek

tvar	konstrukce	typ	připojení D1				připojení D2		→ strana
			závit M	závit R	závit G	vnější Ø hadice	vnější Ø hadice		
přímý tvar	uzavírací šroubení s nástrčnou koncovkou – vnější závit s vnějším šestihranem								
		QSK	M5	–	–	–	–	4, 6	3 / 5.6-6
				–	R $\frac{1}{8}$	G $\frac{1}{8}$		4, 6, 8	
				–	R $\frac{1}{4}$	G $\frac{1}{4}$		6, 8, 10	
				–	R $\frac{3}{8}$	G $\frac{3}{8}$		8, 10, 12	
				–	R $\frac{1}{2}$	G $\frac{1}{2}$		12	
	spojka s nástrčnými koncovkami								
		QSK	–	–	–	–	4	–	3 / 5.6-7
							6		
							8		
							10		
							12		
průchodka s nástrčnými koncovkami									
	QSSK	–	–	–	–	4	–	3 / 5.6-8	
						6			
						8			
						10			
						12			
šroubení s nástrčnou koncovkou, otočné o 360° – s kuličkovým ložiskem – vnější závit s vnějším šestihranem									
	QSR	M5	–	–	–	–	4, 6	3 / 5.6-11	
			–	R $\frac{1}{8}$	G $\frac{1}{8}$		4, 6, 8		
			–	R $\frac{1}{4}$	G $\frac{1}{4}$		6, 8		
			–	R $\frac{3}{8}$	G $\frac{3}{8}$		8, 10, 12		
			–	R $\frac{1}{2}$	G $\frac{1}{2}$		12		
tvar L	šroubení L s nástrčnou koncovkou, otočné o 360° – vnější závit s vnějším šestihranem								
		QSKL	M5	–	–	–	–	4, 6	3 / 5.6-9
				–	R $\frac{1}{8}$	G $\frac{1}{8}$		4, 6, 8	
				–	R $\frac{1}{4}$	G $\frac{1}{4}$		6, 8, 10	
				–	R $\frac{3}{8}$	G $\frac{3}{8}$		8, 10, 12	
				–	R $\frac{1}{2}$	G $\frac{1}{2}$		12	
	šroubení L s nástrčnou koncovkou, otočné o 360° – s kuličkovým ložiskem – vnější závit s vnějším šestihranem								
		Q SRL	M5	–	–	–	–	4, 6	3 / 5.6-10
				–	R $\frac{1}{8}$	G $\frac{1}{8}$		4, 6, 8	
				–	R $\frac{1}{4}$	G $\frac{1}{4}$		6, 8	
				–	R $\frac{3}{8}$	G $\frac{3}{8}$		8, 10, 12	
				–	R $\frac{1}{2}$	G $\frac{1}{2}$		12	

Uzavírací šroubení s nástrčnými koncovkami QSK, Quick Star

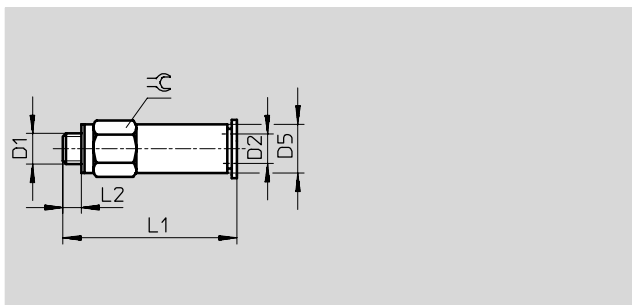
technické údaje

FESTO

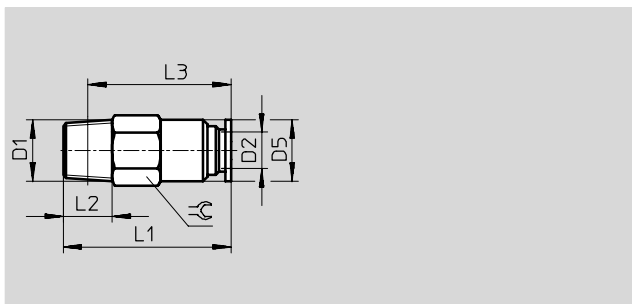
Šroubení s nástrčnou koncovkou QSK, vnější závit s vnějším šestihranem



závit M



závit R



Rozměry a údaje pro objednávky											
připojení	jmenovitá světlost	vnější Ø hadice	D5 Ø	L1	L2	L3	±	hmotnost/kus	č. dílu	typ	PE*
D1	[mm]	D2						[g]			
metrický závit s těsnícím kroužkem											
M5	1,4	4	8	29,5	3,5	-	8	7,1	153 291	QSK-M5-4	1
	1,7	6	10	32,5	3,5	-	10	12	153 292	QSK-M5-6	1
závit R											
R $\frac{1}{8}$	1,6	4	9	25	8	20	10	9,5	153 419	QSK- $\frac{1}{8}$ -4	1
	3	6	10	27,5	8	23	10	9,5	153 420	QSK- $\frac{1}{8}$ -6	1
	3,4	8	14	36	8	32	14	22,5	153 422	QSK- $\frac{1}{8}$ -8	1
R $\frac{1}{4}$	3	6	12	27,5	11	21	14	21	153 421	QSK- $\frac{1}{4}$ -6	1
	4,3	8	14	36	11	30	14	22,5	153 423	QSK- $\frac{1}{4}$ -8	1
	4,8	10	17	38,5	11	32,5	17	32	153 425	QSK- $\frac{1}{4}$ -10	1
R $\frac{3}{8}$	4,5	8	15	36	12	29,5	17	39	153 424	QSK- $\frac{3}{8}$ -8	1
	5,6	10	17	40	12	33,5	17	35	153 426	QSK- $\frac{3}{8}$ -10	1
	6,1	12	21	46	12	39,5	21	63,5	153 427	QSK- $\frac{3}{8}$ -12	1
R $\frac{1}{2}$	6,4	12	21	46	15	38	21	65,5	153 428	QSK- $\frac{1}{2}$ -12	1

* množství v balení

Rozvody a spoje funkční šroubení

5.6

Uzavírací šroubení s nástrčnými koncovkami QSK, Quick Star

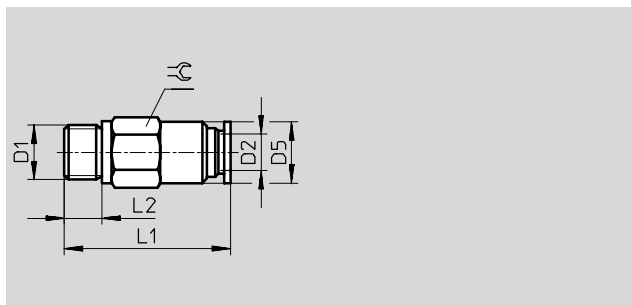
FESTO

technické údaje

Šroubení s nástrčnou koncovkou QSK, vnější závit s vnějším šestihranem



závit G



Rozměry a údaje pro objednávky										
připojení	jmenovitá světlost	vnější \varnothing hadice	D5 \varnothing	L1	L2	\approx	hmotnost/kus	č. dílu	typ	PE*
D1	[mm]	D2					[g]			
závit G s těsnícím kroužkem										
G $\frac{1}{8}$	1,6	4	8,8	23,5	5,1	13	14	186 294	QSK-G $\frac{1}{8}$ -4	1
	3	6	10	26,2	5,1	13	14	186 295	QSK-G $\frac{1}{8}$ -6	1
	3,4	8	14	34,7	5,1	14	23	186 297	QSK-G $\frac{1}{8}$ -8	1
G $\frac{1}{4}$	3	6	12	25,6	5,6	17	26	186 296	QSK-G $\frac{1}{4}$ -6	1
	4,3	8	14	34,5	5,6	17	30	186 298	QSK-G $\frac{1}{4}$ -8	1
	4,8	10	17	36,8	5,6	17	33	186 300	QSK-G $\frac{1}{4}$ -10	1
G $\frac{3}{8}$	4,5	8	15	34,5	6,6	19	43	186 299	QSK-G $\frac{3}{8}$ -8	1
	5,6	10	17	38,3	6,6	19	41	186 301	QSK-G $\frac{3}{8}$ -10	1
	6,1	12	20,8	43,3	6,6	21	63	186 302	QSK-G $\frac{3}{8}$ -12	1
G $\frac{1}{2}$	6,4	12	20,8	44,9	7,6	24	78	186 303	QSK-G $\frac{1}{2}$ -12	1

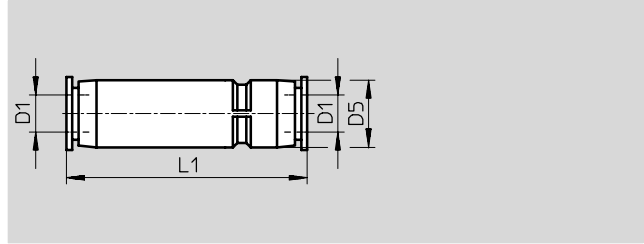
* množství v balení

Uzavírací šroubení s nástrčnými koncovkami QSK/QSSK, Quick Star

technické údaje

FESTO

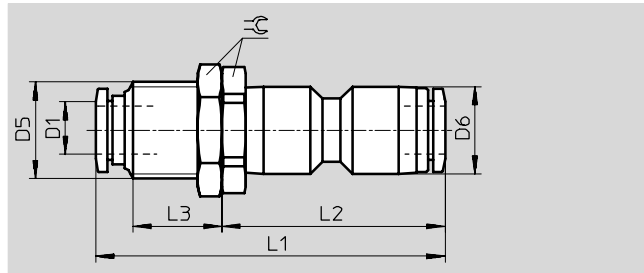
Samozavírací spojky s nástrčnými koncovkami QSK



Rozměry a údaje pro objednávku							
vnější Ø hadice D1	jmenovitá světlost [mm]	D5 Ø	L1	hmotnost/kus [g]	č. dílu	typ	PE*
4	1,6	8,5	36	3,5	153 439	QSK-4	1
6	3	11	39,5	6	153 440	QSK-6	1
8	4,4	14,5	54,5	16	153 441	QSK-8	1
10	5,3	17,5	60,5	26	153 442	QSK-10	1
12	6,2	21	70,5	40,5	153 443	QSK-12	1

* množství v balení

Samozavírací průchodky s nástrčnými koncovkami QSSK



Rozměry a údaje pro objednávku											
vnější Ø hadice D1	jmenovitá světlost [mm]	D5 Ø	D6 Ø	L1	L2	L3	⌀	hmotnost/kus [g]	č. dílu	typ	PE*
4	1,5	M10x1	10	43,1	29,6	10	12	14	130 637	QSSK-4	novinka 10
6	3	M12x1	12,5	47,6	34,2	9,9	14	20	130 638	QSSK-6	novinka 10
8	4,3	M16x1	14,5	58,1	37,1	14,7	19	38	130 639	QSSK-8	novinka 10
10	5,4	M20x1	17,5	66,5	43,4	16,2	24	68	130 640	QSSK-10	novinka 1
12	6,3	M22x1	21	75,5	48,6	20,7	27	98	130 641	QSSK-12	novinka 1

* množství v balení

Uzavírací šroubení s nástrčnými koncovkami QSKL, Quick Star

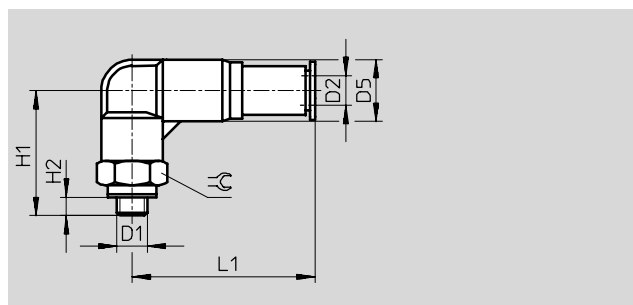
FESTO

technické údaje

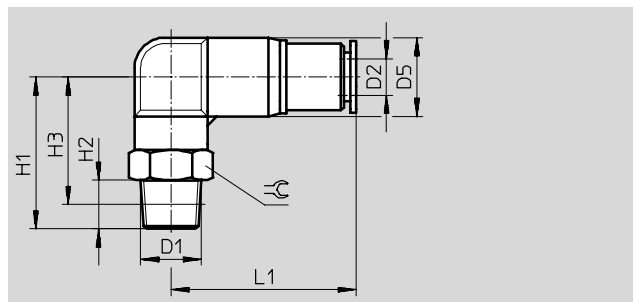
Samouzavírací šroubení L s nástrčnými koncovkami QSKL,
otočná o 360°
vnější závit
s vnějším šestíhranem



závit M



závit R



Rozměry a údaje pro objednávky													
připojení	jmenovitá světlost	vnější Ø hadice	D5 Ø	H1	H2	H3	L1	⌀	hmotnost/kus	č. dílu	typ	PE*	
D1	[mm]	D2							[g]				
metrický závit s těsnícím kroužkem													
M5	1,4	4	10	20,8	3,5	-	30,3	10	13	153 294	QSKL-M5-4	1	
	1,7	6	12,5	22,5	3,5	-	30,4	12	20	153 295	QSKL-M5-6	1	
závit R													
R $\frac{1}{8}$	1,5	4	10	23,5	8	19,5	30,5	10	17	153 429	QSKL- $\frac{1}{8}$ -4	1	
	3	6	12,5	25	8	21	30,5	12	22	153 430	QSKL- $\frac{1}{8}$ -6	1	
	4,2	8	14,5	28	8	24	43	14	34	153 432	QSKL- $\frac{1}{8}$ -8	1	
R $\frac{1}{4}$	3,2	6	12,5	28	11	22	30,5	14	29,5	153 431	QSKL- $\frac{1}{4}$ -6	1	
	4,1	8	14,5	31	11	25	43	14	40	153 433	QSKL- $\frac{1}{4}$ -8	1	
	5,2	10	17,5	36	11	30	49,5	17	58,5	153 435	QSKL- $\frac{1}{4}$ -10	1	
R $\frac{3}{8}$	4,3	8	14,5	33	12	26,5	43	17	53	153 434	QSKL- $\frac{3}{8}$ -8	1	
	5,3	10	17,5	37	12	30,5	49,5	17	67	153 436	QSKL- $\frac{3}{8}$ -10	1	
	6,2	12	21	39	12	32,5	57,5	21	92,5	153 437	QSKL- $\frac{3}{8}$ -12	1	
R $\frac{1}{2}$	6,2	12	21	42	15	34	57,5	21	107	153 438	QSKL- $\frac{1}{2}$ -12	1	

* množství v balení

Rozvody a spoje funkční šroubení

5.6

Uzavírací šroubení s nástrčnými koncovkami QSKL, Quick Star

FESTO

technické údaje

Samouzavírací šroubení L
s nástrčnou koncovkou QSKL-...,

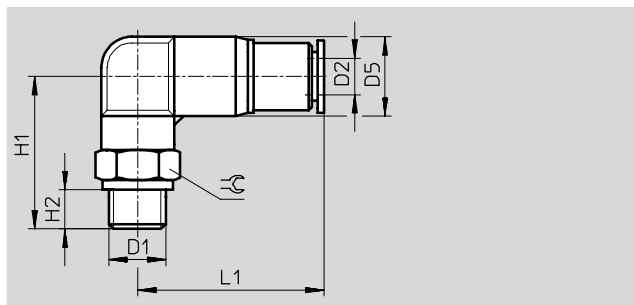
otočná o 360°

vnější závit

s vnějším šestihranem



závit G



Rozměry a údaje pro objednávku											
připojení	jmenovitá světlost	vnější Ø hadice	D5 Ø	H1	H2	L1	⌀	hmotnost/kus	č. dílu	typ	PE*
D1	[mm]	D2						[g]			
závit G s těsnícím kroužkem											
G ¹ / ₈	1,5	4	10	23,3	5,1	30,3	13	19	186 304	QSKL-G ¹ / ₈ -4	1
	2,9	6	12,5	24	5,1	30,4	13	22	186 305	QSKL-G ¹ / ₈ -6	1
	4,2	8	14,5	27	5,1	43	14	34	186 307	QSKL-G ¹ / ₈ -8	1
G ¹ / ₄	3,2	6	12,5	25,5	5,6	30,4	17	31	186 306	QSKL-G ¹ / ₄ -6	1
	4,1	8	14,5	28,5	5,6	43	17	43	186 308	QSKL-G ¹ / ₄ -8	1
	5,2	10	17,5	32,5	5,6	49,3	17	57	186 310	QSKL-G ¹ / ₄ -10	1
G ³ / ₈	4,3	8	14,5	30	6,6	43	19	56	186 309	QSKL-G ³ / ₈ -8	1
	5,3	10	17,5	34	6,6	49,3	19	66	186 311	QSKL-G ³ / ₈ -10	1
	6,2	12	21	36	6,6	57,1	21	86	186 312	QSKL-G ³ / ₈ -12	1
G ¹ / ₂	6,2	12	21	39	7,6	57,1	24	112	186 313	QSKL-G ¹ / ₂ -12	1

* množství v balení

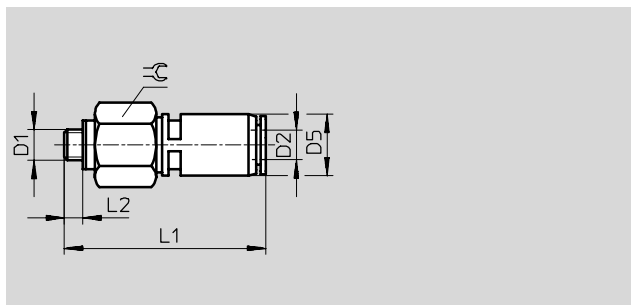
Otočná šroubení s nástrčnými koncovkami QSR, Quick Star

technické údaje

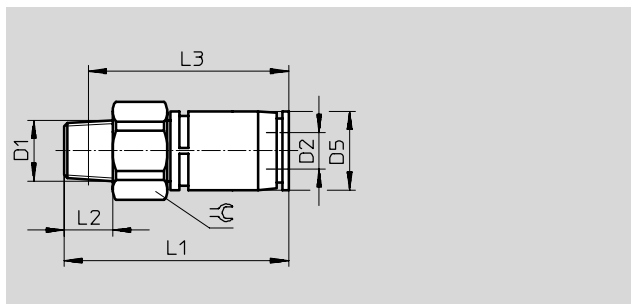
Otočná šroubení s rotační nástrčnou koncovkou QSR, mohou se trvale otáčet, vnější závit s vnějším šestihranem



závit M



závit R



Rozměry a údaje pro objednávky												
připojení	jmenovitá světlost	vnější Ø hadice	otáčky	D5 Ø	L1	L2	L3	≈C	hmotnost/kus	č. dílu	typ	PE*
D1	[mm]	D2	[U/min]						[g]			
metrický závit s těsnicím kroužkem												
M5	1,6	4	500	10	33,1	3,5	-	12	13	153 526	QSR-M5-4	1
	1,6	6	500	12,5	36,7	3,5	-	14	19	153 527	QSR-M5-6	1
závit R												
R1/8	2,1	4	500	10	34,1	8	30,1	12	14	153 401	QSR-1/8-4	1
	3,4	6	500	12,5	36,9	8	32,9	14	18	153 402	QSR-1/8-6	1
	5	8	400	14,5	45,3	8	41,3	17	34	153 404	QSR-1/8-8	1
R1/4	3,4	6	500	12,5	38,9	11	32,8	14	23	153 403	QSR-1/4-6	1
	5	8	400	14,5	44,3	11	38,3	17	32	153 405	QSR-1/4-8	1
R3/8	5	8	400	14,5	44,3	12	38	17	39	153 406	QSR-3/8-8	1
	6,7	10	300	18	55,8	12	49,5	22	61	153 407	QSR-3/8-10	1
	8	12	250	21	63,2	12	56,9	24	82	153 408	QSR-3/8-12	1
R1/2	8	12	250	21	63,2	15	55	24	89	153 409	QSR-1/2-12	1

* množství v balení

Otočná šroubení s nástrčnými koncovkami QSR, Quick Star

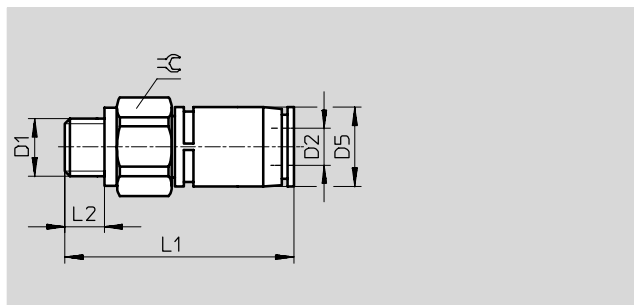
FESTO

technické údaje

Otočná šroubení QSR s nástrčnou koncovkou mohou se trvale otáčet, pro hadici z plastu, kalibrovaný vnější průměr



závit G



Rozměry a údaje pro objednávku											
připojení	jmenovitá světlost	vnější Ø hadice	otáčky	D5 Ø	L1	L2	≈C	hmotnost/kus	č. dílu	typ	PE*
D1	[mm]	D2	[U/min]					[g]			
závit G s těsnicím kroužkem											
G ¹ / ₈	2,1	4	500	10	33,1	5,1	13	15	186 276	QSR-G ¹ / ₈ -4	1
	3,4	6	500	12,5	35,9	5,1	14	17	186 277	QSR-G ¹ / ₈ -6	1
	5	8	400	14,5	44,3	5,1	17	34	186 279	QSR-G ¹ / ₈ -8	1
G ¹ / ₄	3,4	6	500	12,5	35,4	5,6	17	24	186 278	QSR-G ¹ / ₄ -6	1
	5	8	400	14,5	40,8	5,6	17	30	186 280	QSR-G ¹ / ₄ -8	1
G ³ / ₈	5	8	400	14,5	41,3	6,6	19	40	186 281	QSR-G ³ / ₈ -8	1
	6,7	10	300	18	53,8	6,6	22	59	186 282	QSR-G ³ / ₈ -10	1
	8	12	200	21	60,2	6,6	23,8	78	186 283	QSR-G ³ / ₈ -12	1
G ¹ / ₂	8	12	200	21	58,2	7,6	23,8	79	186 284	QSR-G ¹ / ₂ -12	1

* množství v balení

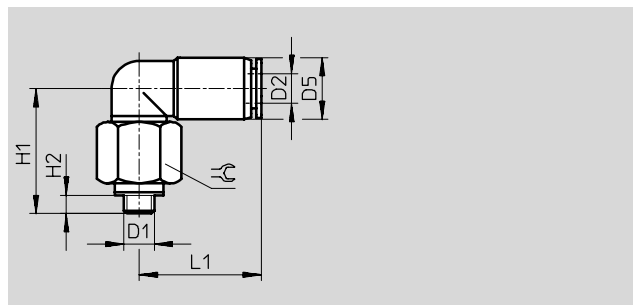
Otočná šroubení s nástrčnými koncovkami QSRL, Quick Star

technické údaje

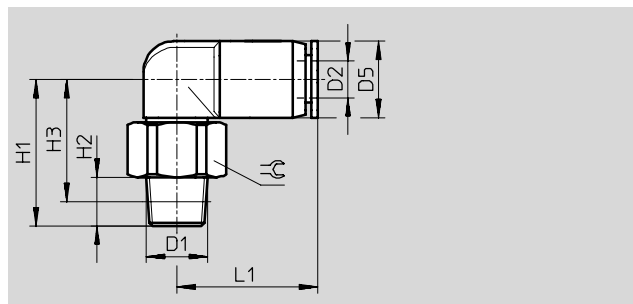
Otočná šroubení L s nástrčnou koncovkou QSRL, mohou se trvale otáčet, s kuličkovým ložiskem, vnější závit s vnějším šestihranem



závit M



závit R



Rozměry a údaje pro objednávky													
připojení	jmenovitá světlost	vnější Ø hadice	otáčky	D5 Ø	H1	H2	H3	L1	≈C	hmotnost/kus	č. dílu	typ	PE*
D1	[mm]	D2	[U/min]							[g]			
metrický závit s těsnícím kroužkem													
M5	1,4	4	500	10	21	3,5	-	19,7	12	13	153 529	QSRL-M5-4	1
	1,6	6	500	12,5	23,8	3,5	-	22,8	14	20	153 530	QSRL-M5-6	1
závit R													
R1/8	1,8	4	500	10	23	8	18	20	12	15	153 410	QSRL-1/8-4	1
	3,1	6	500	12,5	24	8	20	23	14	19	153 411	QSRL-1/8-6	1
	4,6	8	400	14,5	31,5	8	27,5	26	14	33	153 413	QSRL-1/8-8	1
R1/4	3,1	6	500	12,5	26	11	20	23	14	23	153 412	QSRL-1/4-6	1
	4,6	8	400	14,5	30,5	11	24,5	26	17	32	153 414	QSRL-1/4-8	1
R3/8	4,6	8	400	14,5	30,5	12	24	26	17	39	153 415	QSRL-3/8-8	1
	6,2	10	300	17,5	36	12	29,5	30	22	56	153 416	QSRL-3/8-10	1
	7,4	12	250	21	41,5	12	35	33	24	84	153 417	QSRL-3/8-12	1
R1/2	7,4	12	250	21	41,5	15	33,5	33	24	90	153 418	QSRL-1/2-12	1

* množství v balení

Otočná šroubení s nástrčnými koncovkami QSRL, Quick Star

technické údaje

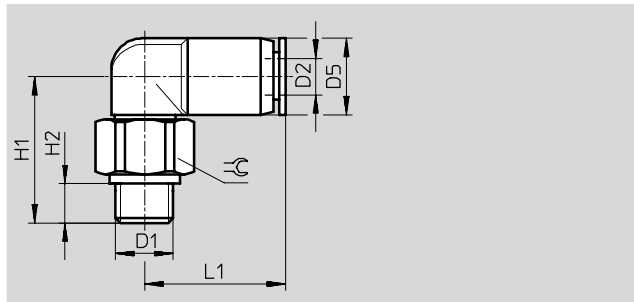
FESTO

Otočná šroubení L s nástrčnou koncovkou QSRL

mohou se trvale otáčet, s kuličkovým ložiskem, vnější závit s vnějším šestihranem



závit G



Rozměry a údaje pro objednávku												
připojení	jmenovitá světlost	vnější Ø hadice	otáčky	D5 Ø	H1	H2	L1	≅	hmotnost/kus	č. dílu	typ	PE*
D1	[mm]	D2	[U/min]						[g]			
závit G s těsnicím kroužkem												
G ¹ / ₈	1,9	4	500	10	21	5,1	19,7	13	15	186 285	QSRL-G ¹ / ₈ -4	1
	3,1	6	500	12,5	23	5,1	22,8	14	18	186 286	QSRL-G ¹ / ₈ -6	1
	4,6	8	400	14,5	30,5	5,1	25,7	17	35	186 288	QSRL-G ¹ / ₈ -8	1
G ¹ / ₄	3,1	6	500	12,5	22,5	5,6	22,8	17	25	186 287	QSRL-G ¹ / ₄ -6	1
	4,6	8	400	14,5	27	5,6	25,7	17	31	186 289	QSRL-G ¹ / ₄ -8	1
G ³ / ₈	4,6	8	400	14,5	27,5	6,6	25,7	19	41	186 290	QSRL-G ³ / ₈ -8	1
	6,2	10	300	17,5	33,3	6,6	29,5	22	59	186 291	QSRL-G ³ / ₈ -10	1
	7,4	12	200	21	38,5	6,6	32,7	24	81	186 292	QSRL-G ³ / ₈ -12	1
G ¹ / ₂	7,4	12	200	21	36,5	7,6	32,7	24	81	186 293	QSRL-G ¹ / ₂ -12	1

* množství v balení

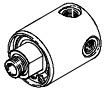
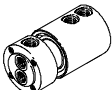


- **jednonásobné a vícenásobné otočné rozdělovače**
- **robustní díky dvojitému kuličkovému ložisku, které přenáší příčné síly**
- **těsnění pro plynná a kapalná média**
- **přizpůsobivá montáž k radiálnímu a axiálnímu připojení**

Otočné rozdělovače GF

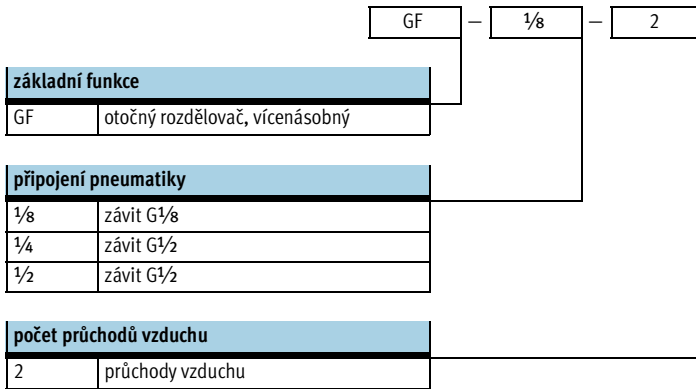
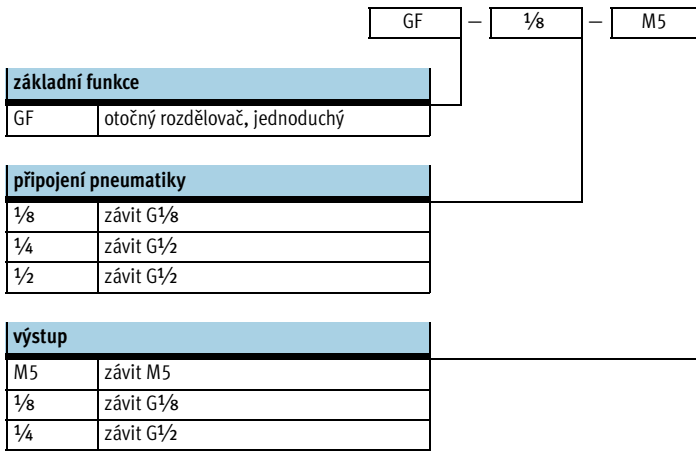
přehled dodávek

FESTO

tvar	konstrukce	typ	připojení D1	připojení D2	max. otáčky [1/min]	→ strana
				výstup		
jednoduchý		GF	G $\frac{1}{8}$	M5	3 000	3 / 5.6-18
			G $\frac{1}{4}$	G $\frac{1}{8}$	2 500	
			G $\frac{1}{4}$	G $\frac{1}{4}$		
vícenásobný		GF	G $\frac{1}{8}$	G $\frac{1}{8}$	300	3 / 5.6-19
			G $\frac{1}{4}$	G $\frac{1}{4}$		
			G $\frac{1}{4}$	G $\frac{1}{4}$		

Otočné rozdělovače GF

vysvětlení typového značení





Otočné rozdělovače GF

technické údaje

FESTO

Otočné rozdělovače GF, jednoduché
4 výstupy

-  - rozsah teplot
-10 ... +80 °C

-  - tlak
-0,95 ... +10 barů

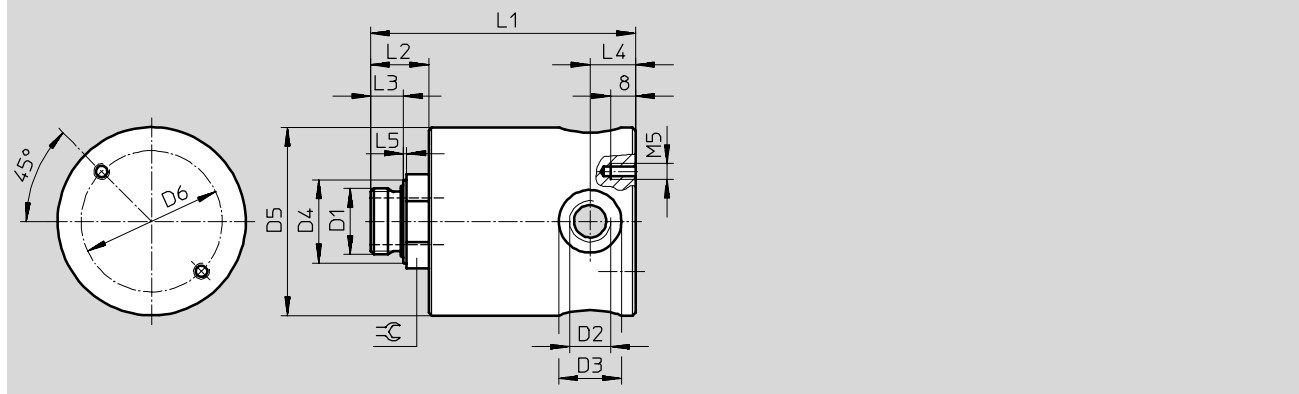
materiály:
těleso: mosaz
hřídel: silně legovaná ocel



Technické údaje		G1/8	G1/4	G1/2
připojení pneumatiky		G1/8	G1/4	G1/2
provozní médium		filtrovaný stlačený vzduch		
provozní tlak	[bar]	-0,95 ... +10		
teplota okolí	[°C]	-10 ... +80		
montážní poloha		libovolná		
odolnost korozi	[KBK] ¹⁾	1		
max. otáčky	[1/min]	3 000	3 000	2 500
max. dotahovací moment	[Nm]	10	15	40
hmotnost výrobku	[g]	400	370	1 200

1) Třída odolnosti korozi 1 dle normy Festo 940 070:
konstrukční díly s nižšími nároky na odolnost korozi. Ochrana při přepravě a skladování. Díly bez provozních požadavků na vzhled povrchu, např. ve vnitřním prostoru nebo pod krytem.

Rozměry a údaje pro objednávky CAD modely ke stažení → www.festo.cz/engineering



připojení pneumatiky	připojení pneumatiky výstup	jmenovitá světlost	D3	D4	D5	D6	L1
D1	D2	[mm]	∅	∅	∅	∅	
G1/8	M5	4,1	9	14,5	40	30	64
G1/4	G1/8	8	16	17	40	30	65,5
G1/2	G1/4	12,75	20	26,5	60	45	90

připojení pneumatiky	L2	L3	L4	L5	⌀	č. dílu	typ
D1							
G1/8	15,5	6,5	7	1	17	539 290	GF-1/8-M5
G1/4	17	8	9,5	1,5	17	539 291	GF-1/4-1/8
G1/2	24	10,5	14,5	1,5	27	539 292	GF-1/2-1/4

Rozvody a spoje
funkční šroubení



5.6

Otočné rozdělovače GF

technické údaje

FESTO

Otočné rozdělovače GF, vícenásobné
2 výstupy, axiální a radiální

-  - rozsah teplot
-10 ... +80 °C
-  - tlak
-0,95 ... +10 barů

materiály:
těleso: mosaz
hřídel: silně legovaná ocel

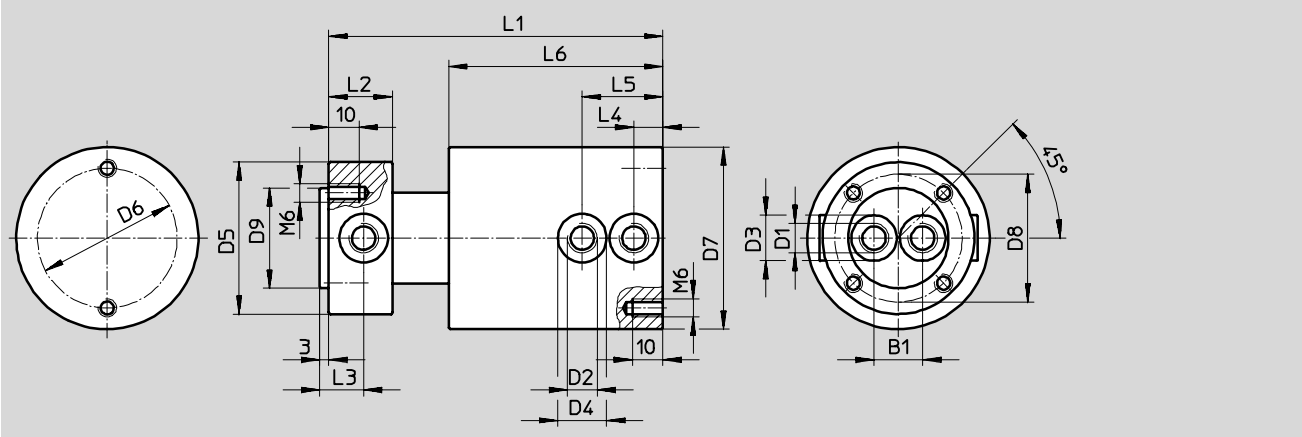


Technické údaje		G $\frac{1}{8}$	G $\frac{1}{4}$	G $\frac{1}{2}$
připojení pneumatiky		G $\frac{1}{8}$	G $\frac{1}{4}$	G $\frac{1}{2}$
provozní médium		filtrovaný stlačený vzduch		
provozní tlak	[bar]	-0,95 ... +10		
teplota okolí	[°C]	-10 ... +80		
montážní poloha		libovolná		
odolnost korozi	[K BK] ¹⁾	1		
max. otáčky	[1/min]	300		
max. dotahovací moment	[Nm]	10	15	40
hmotnost výrobku	[g]	1 800	2 950	7 400

1) Třída odolnosti korozi 1 dle normy Festo 940 070:
konstrukční díly s nižšími nároky na odolnost korozi. Ochrana při přepravě a skladování. Díly bez provozních požadavků na vzhled povrchu, např. ve vnitřním prostoru nebo pod krytem.

Rozměry a údaje pro objednávku

CAD modely ke stažení → www.festo.cz/engineering



připojení pneumatiky	připojení pneumatiky výstup	jmenovitá světlost	B1	D3	D4	D5	D6	D7	D8
D1	D2	[mm]		∅	∅	∅	∅	∅	∅
G $\frac{1}{8}$	G $\frac{1}{8}$	6	16	15	16	50	46	60	42
G $\frac{1}{4}$	G $\frac{1}{4}$	8	20	19	20	65	46	70	50
G $\frac{1}{2}$	G $\frac{1}{2}$	15	30	28	28	90	65	95	78

připojení pneumatiky	D9	L1	L2	L3	L4	L5	L6	č. dílu	typ
D1	∅ f7								
G $\frac{1}{8}$	33	113	21	14,5	9,5	26,5	70,5	539 287	GF- $\frac{1}{8}$ -2
G $\frac{1}{4}$	40	131	28	19,5	13,5	34,5	81,5	539 288	GF- $\frac{1}{4}$ -2
G $\frac{1}{2}$	65	174	39	25,5	17,5	49,5	112	539 289	GF- $\frac{1}{2}$ -2