

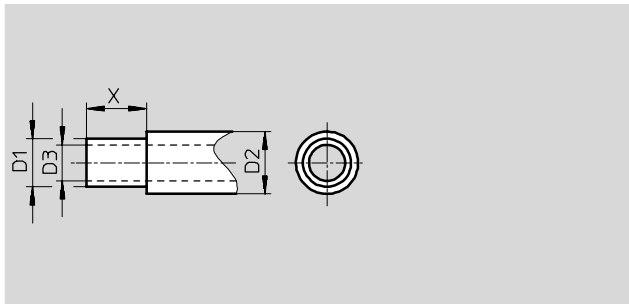
Nástroje pro instalaci hadic

technické údaje

FESTO

Nůžky na hadice PAN-VOS

na nehořlavé hadice PAN-VO
Integrovaný doraz zaručuje, aby PVC opláštění hadice PAN-VO bylo vždy zkráceno na tu správnou délku. Díky uspořádání rezačního nože se vnitřní polyamidová hadice nepoškodí.



Rozměry a údaje pro objednávky						
pro hadici s vnějším Ø [mm]	D1 Ø [mm]	D2 Ø	D3 Ø	X	č. dílu	typ
6	6	8	4	17	160 554	PAN-VOS-6/8
8	8	10	6	18		
10	10	12	7,5	20	160 555	PAN-VOS-10/12
12	12	14	9	23		

Speciální nůžky PXS-B

pro hadice Flexopneu



Údaje pro objednávky		
	č. dílu	typ
speciální nůžky	11 572	PXS-B

Demontážní kleště ZDS

s ostřím pro demontáž hadic z plastu
PP-3, PU-3, PP-4, PU-4 z nátrubků



Údaje pro objednávky		
	č. dílu	typ
pro hadice Js3	9 090	ZDS-PK-3
pro hadice Js4	9 522	ZDS-PK-4

Nástroje pro rozvody hadic

technické údaje

FESTO

Montážní kleště ZMS-PK-3/4

s ostřím pro nasazení hadic z plastu PP-3, PU-3, PP-4, PU-4 na nástrčnou koncovku

Kleště ZDS-PK-4 jsou určeny pouze pro koncovku s jedním osazením.



Údaje pro objednávky

	č. dílu	typ
montážní kleště	9 341	ZMS-PK-3/4

Nůžky na trubky ZR

Nůžky na trubky ZR slouží ke zkracování trubek z plastu typ PQ-PA až do vnějšího průměru 28 mm. Nejsou vhodné pro hadice s kovovým opletením.



Údaje pro objednávky

	č. dílu	typ
nůžky na trubky	194 592	ZR

Nůžky na trubky a hadice ZRS

Nůžky ZRS slouží ke zkracování hadic/trubek z plastu a nitrilkaučuku s textilním opletením nebo bez něj, až do průměru 20 mm. Nejsou vhodné pro hadice s kovovým opletením. Navíc je integrována bezpečnostní rukojeť zabráňující nežádoucímu otevření.



Údaje pro objednávky

	č. dílu	typ
nůžky ke zkracování hadic/trubek se 2 náhradními břitvy	7 658	ZRS
10 náhradních břitvů pro nůžky na trubky/hadice	218 606	ZRS 10Pack