

## Ventily s pomalým náběhem tlaku a rychlým odvětráním MS-SV, řada MS

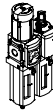
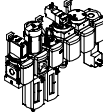





**FESTO**



# Ventily s pomalým náběhem tlaku a rychlým odvětráním MS-SV, řada MS

FESTO

přehled dodávek – jednotky pro úpravu stlačeného vzduchu řady MS

typ	velikost	připojení pneumatiky v tělese	připojovací deska	regulační rozsah [bar]						jemnost filtru [µm]			
				0,05 ...	0,05 ...	0,1 ...	0,3 ...	0,1 ...	0,5 ...	0,01	1	5	40
kód			AG...	D2	D4	D5	D6	D7	D8	A	B	C	E
<b>Jednotky pro úpravu stlačeného vzduchu</b>													
<b>MSB-FRC</b> 	4	G1/8, G1/4	G1/8, G1/4, G3/8	-	-	-	■	■	-	-	-	■	■
	6	G1/4, G3/8, G1/2	G1/4, G3/8, G1/2, G3/4	-	-	-	■	■	-	-	-	■	■
	9	-	-	-	-	-	-	-	-	-	-	-	-
	12	-	-	-	-	-	-	-	-	-	-	-	-
<b>Kombinace jednotek pro úpravu stlačeného vzduchu (další varianty lze objednat pomocí konfigurátoru → internet: msb4, msb6 nebo msb9)</b>													
<b>MSB</b> 	4	G1/4	G1/8, G1/4, G3/8	-	-	-	■	■	-	-	-	■	■
	6	G1/2	G1/4, G3/8, G1/2, G3/4	-	-	-	■	■	-	-	-	■	■
	9	-	-	-	-	-	-	-	-	-	-	-	-
	12	-	-	-	-	-	-	-	-	-	-	-	-
<b>Jednotlivá zařízení</b>													
redukční ventily s filtrem <b>MS-LFR</b> 	4	G1/8, G1/4	G1/8, G1/4, G3/8	-	-	■	■	■	-	-	-	■	■
	6	G1/4, G3/8, G1/2	G1/4, G3/8, G1/2, G3/4	-	-	■	■	■	■	-	-	■	■
	9	G3/4, G1	G1/2, G3/4, G1, G11/4, G11/2	-	-	■	■	■	■	-	-	■	■
	12	-	G1, G11/4, G11/2, G2	-	-	-	■	■	■	-	-	■	■
filtry <b>MS-LF</b> 	4	G1/8, G1/4	G1/8, G1/4, G3/8	-	-	-	-	-	-	-	-	■	■
	6	G1/4, G3/8, G1/2	G1/4, G3/8, G1/2, G3/4	-	-	-	-	-	-	-	-	■	■
	9	G3/4, G1	G1/2, G3/4, G1, G11/4, G11/2	-	-	-	-	-	-	-	-	■	■
	12	-	G1, G11/4, G11/2, G2	-	-	-	-	-	-	-	-	■	■
jemné a velmi jemné filtry <b>MS-LFM</b> 	4	G1/8, G1/4	G1/8, G1/4, G3/8	-	-	-	-	-	-	■	■	-	-
	6	G1/4, G3/8, G1/2	G1/4, G3/8, G1/2, G3/4	-	-	-	-	-	-	■	■	-	-
	9	G3/4, G1	G1/2, G3/4, G1, G11/4, G11/2	-	-	-	-	-	-	■	■	-	-
	12	-	G1, G11/4, G11/2, G2	-	-	-	-	-	-	■	■	-	-
filtry s aktivním uhlím <b>MS-LFX</b> 	4	G1/8, G1/4	G1/8, G1/4, G3/8	-	-	-	-	-	-	-	-	-	-
	6	G1/4, G3/8, G1/2	G1/4, G3/8, G1/2, G3/4	-	-	-	-	-	-	-	-	-	-
	9	G3/4, G1	G1/2, G3/4, G1, G11/4, G11/2	-	-	-	-	-	-	-	-	-	-
	12	-	G1, G11/4, G11/2, G2	-	-	-	-	-	-	-	-	-	-
odlučovače vody <b>MS-LWS</b> 	4	-	-	-	-	-	-	-	-	-	-	-	-
	6	G1/4, G3/8, G1/2	G1/4, G3/8, G1/2, G3/4	-	-	-	-	-	-	-	-	-	-
	9	G3/4, G1	G1/2, G3/4, G1, G11/4, G11/2	-	-	-	-	-	-	-	-	-	-
	12	-	-	-	-	-	-	-	-	-	-	-	-

# Ventily s pomalým náběhem tlaku a rychlým odvětráním MS-SV, řada MS

FESTO











přehled dodávek – jednotky pro úpravu stlačeného vzduchu řady MS

typ	velikost	ochrana nádobek		odpouštění kondenzátu				ukazatel tlaku					uzamykatelné		volitelné		→ strana/ internet
		ochranný koš z plastu	kovová nádobka	ručně	poloautomaticky	automaticky	externě, automaticky, elektricky	záslepka (bez manometru)	integrovaný manometr MS	adaptér pro manometr EN G1/8	adaptér pro manometr EN G1/4	tlakové čidlo	otočná hlavice s aretací, uzamykatelné pomocí přístřešství	otočná hlavice s integrovaným zámkem	tlumič hluku	směr průtoku zprava doleva	
kód		R	U	M	H	V	E...	VS	AG	A8	A4	AD...	AS	E11	S	Z	
<b>Jednotky pro úpravu stlačeného vzduchu</b>																	
MSB-FRC	4	■	-	■	-	■	-	-	■	-	-	-	■	-	-	■	msb4
	6	■	■	■	-	■	-	-	■	-	-	-	■	-	-	■	msb6
	9	-	-	-	-	-	-	-	-	-	-	-	-	-	-	-	-
	12	-	-	-	-	-	-	-	-	-	-	-	-	-	-	-	-
<b>Kombinace jednotek pro úpravu stlačeného vzduchu</b>																	
MSB	4	■	■	■	-	■	-	-	■	-	-	-	■	-	-	■	msb4
	6	■	■	■	-	■	-	-	■	-	-	-	■	-	-	■	msb6
	9	-	-	-	-	-	-	-	-	-	-	-	-	-	-	-	-
	12	-	-	-	-	-	-	-	-	-	-	-	-	-	-	-	-
<b>Jednotlivá zařízení</b>																	
redukční ventily s filtrem MS-LFR	4	■	■	■	■	■	-	■	■	■	■	■	■	■	-	■	ms4-lfr
	6	■	■	■	■	■	■	■	■	-	■	■	■	■	-	■	ms6-lfr
	9	-	■	■	■	■	■	■	■	-	■	■	■	■	-	■	ms9-lfr
	12	-	■	■	-	■	■	■	■	-	■	-	■	■	-	■	ms12-lfr
filtry MS-LF	4	■	■	■	■	■	-	-	-	-	-	-	-	-	-	■	ms4-lf
	6	■	■	■	■	■	■	-	-	-	-	-	-	-	-	■	ms6-lf
	9	-	■	■	■	■	■	-	-	-	-	-	-	-	-	■	ms9-lf
	12	-	■	■	-	■	■	-	-	-	-	-	-	-	-	■	ms12-lf
jemné a velmi jemné filtry MS-LFM	4	■	■	■	■	■	-	-	-	-	-	-	-	-	-	■	ms4-lfm
	6	■	■	■	■	■	■	-	-	-	-	-	-	-	-	■	ms6-lfm
	9	-	■	■	■	■	■	-	-	-	-	-	-	-	-	■	ms9-lfm
	12	-	■	■	-	■	■	-	-	-	-	-	-	-	-	■	ms12-lfm
filtry s aktivním uhlím MS-LFX	4	■	■	-	-	-	-	-	-	-	-	-	-	-	-	■	ms4-lfx
	6	■	■	-	-	-	-	-	-	-	-	-	-	-	-	■	ms6-lfx
	9	-	■	-	-	-	-	-	-	-	-	-	-	-	-	■	ms9-lfx
	12	-	■	-	-	-	-	-	-	-	-	-	-	-	-	■	ms12-lfx
odlučovače vody MS-LWS	4	-	-	-	-	-	-	-	-	-	-	-	-	-	-	-	-
	6	-	■	-	-	■	■	-	-	-	-	-	-	-	-	■	ms6-lws
	9	-	■	-	-	■	■	-	-	-	-	-	-	-	-	■	ms9-lws
	12	-	-	-	-	-	-	-	-	-	-	-	-	-	-	-	-

# Ventily s pomalým náběhem tlaku a rychlým odvětráním MS-SV, řada MS

FESTO

přehled dodávek – jednotky pro úpravu stlačeného vzduchu řady MS

typ	velikost	připojení pneumatiky v tělese	připojovací deska	regulační rozsah [bar]						napájecí napětí				
				0,05 ... 0,7	0,05 ... 2,5	0,1 ... 4	0,3 ... 7	0,1 ... 12	0,5 ... 16	24 V DC, připojovací obrazec dle EN 175301	24 V DC, připojení M12 dle normy IEC 61076-2-101	110 V AC, připojovací obrazec dle EN 175301	230 V AC, připojovací obrazec dle EN 175301	
kód			AG...	D2	D4	D5	D6	D7	D8	V24	V24P	V110	V230	
<b>Jednotlivá zařízení</b>														
redukční ventily <b>MS-LR</b>		4	G1/8, G1/4	G1/8, G1/4, G3/8	-	-	■	■	■	-	-	-	-	
		6	G1/4, G3/8, G1/2	G1/4, G3/8, G1/2, G3/4	-	-	■	■	■	■	-	-	-	-
		9	G3/4, G1	G1/2, G3/4, G1, G1 1/4, G1 1/2	-	-	■	■	■	■	-	-	-	-
		12	-	G1, G1 1/4, G1 1/2, G2	-	-	-	■	■	■	-	-	-	-
redukční ventily <b>MS-LRB</b>		4	G1/4	G1/8, G1/4, G3/8	-	-	■	■	■	-	-	-	-	
		6	G1/2	G1/4, G3/8, G1/2, G3/4	-	-	■	■	■	■	-	-	-	
		9	-	-	-	-	-	-	-	-	-	-	-	
		12	-	-	-	-	-	-	-	-	-	-	-	
přesné redukční ventily <b>MS-LRP</b>		4	-	-	-	-	-	-	-	-	-	-	-	
		6	G1/4, G3/8, G1/2	G1/4, G3/8, G1/2, G3/4	■	■	■	-	■	-	-	-	-	
		9	-	-	-	-	-	-	-	-	-	-	-	
		12	-	-	-	-	-	-	-	-	-	-	-	
přesné redukční ventily <b>MS-LRPB</b>		4	-	-	-	-	-	-	-	-	-	-	-	
		6	G1/2	G1/4, G3/8, G1/2, G3/4	■	■	■	-	■	-	-	-	-	
		9	-	-	-	-	-	-	-	-	-	-	-	
		12	-	-	-	-	-	-	-	-	-	-	-	
elektrické redukční ventily <b>MS-LRE</b>		4	-	-	-	-	-	-	-	-	-	-	-	
		6	G1/4, G3/8, G1/2	G1/4, G3/8, G1/2, G3/4	-	-	■	■	■	■	-	-	-	
		9	-	-	-	-	-	-	-	-	-	-	-	
		12	-	-	-	-	-	-	-	-	-	-	-	
maznice <b>MS-LOE</b>		4	G1/8, G1/4	G1/8, G1/4, G3/8	-	-	-	-	-	-	-	-	-	
		6	G1/4, G3/8, G1/2	G1/4, G3/8, G1/2, G3/4	-	-	-	-	-	-	-	-	-	
		9	G3/4, G1	G1/2, G3/4, G1, G1 1/4, G1 1/2	-	-	-	-	-	-	-	-	-	
		12	-	G1, G1 1/4, G1 1/2, G2	-	-	-	-	-	-	-	-	-	
spouštěcí ventily <b>MS-EM(1)</b>		4	G1/8, G1/4	G1/8, G1/4, G3/8	-	-	-	-	-	-	-	-	-	
		6	G1/4, G3/8, G1/2	G1/4, G3/8, G1/2, G3/4	-	-	-	-	-	-	-	-	-	
		9	G3/4, G1	G1/2, G3/4, G1, G1 1/4, G1 1/2	-	-	-	-	-	-	-	-	-	
		12	-	G1, G1 1/4, G1 1/2, G2	-	-	-	-	-	-	-	-	-	
spouštěcí ventily <b>MS-EE</b>		4	G1/8, G1/4	G1/8, G1/4, G3/8	-	-	-	-	-	-	■	-	■	
		6	G1/4, G3/8, G1/2	G1/4, G3/8, G1/2, G3/4	-	-	-	-	-	-	■	-	■	
		9	G3/4, G1	G1/2, G3/4, G1, G1 1/4, G1 1/2	-	-	-	-	-	-	■	■	■	
		12	-	G1, G1 1/4, G1 1/2, G2	-	-	-	-	-	-	■	■	■	
ventily s pomalým náběhem tlaku <b>MS-DL</b>		4	G1/8, G1/4	G1/8, G1/4, G3/8	-	-	-	-	-	-	-	-	-	
		6	G1/4, G3/8, G1/2	G1/4, G3/8, G1/2, G3/4	-	-	-	-	-	-	-	-	-	
		9	-	-	-	-	-	-	-	-	-	-	-	
		12	-	G1, G1 1/4, G1 1/2, G2	-	-	-	-	-	-	-	-	-	
ventily s pomalým náběhem tlaku <b>MS-DE</b>		4	G1/8, G1/4	G1/8, G1/4, G3/8	-	-	-	-	-	-	■	-	■	
		6	G1/4, G3/8, G1/2	G1/4, G3/8, G1/2, G3/4	-	-	-	-	-	-	■	-	■	
		9	-	-	-	-	-	-	-	-	-	-	-	
		12	-	G1, G1 1/4, G1 1/2, G2	-	-	-	-	-	-	■	■	■	

# Ventily s pomalým náběhem tlaku a rychlým odvětráním MS-SV, řada MS







přehled dodávek – jednotky pro úpravu stlačeného vzduchu řady MS

typ	velikost	ochrana nádobek		ukazatel tlaku					uzamykatelné		volitelné		→ strana/ internet
		ochranný koš z plastu	kovová nádobka	záslepka (bez manometru)	integrováný MS manometr	adaptér pro manometr EN G1/8	adaptér pro manometr EN G1/4	tlakové čidlo	otočná hlavice s aretací, uzamykatelné pomocí přístušenství	otočná hlavice s integrovaným zámekem	tlumič hluku	směr průtoku zprava doleva	
kód		R	U	VS	AG	A8	A4	AD...	AS	E11	S	Z	
<b>Jednotlivá zařízení</b>													
redukční ventily <b>MS-LR</b>	4	-	-	■	■	■	■	■	■	■	-	■	ms4-lr
	6	-	-	■	■	-	■	■	■	■	-	■	ms6-lr
	9	-	-	■	■	-	■	■	■	■	-	■	ms9-lr
	12	-	-	■	■	-	■	-	■	■	-	■	ms12-lr
redukční ventily <b>MS-LRB</b>	4	-	-	■	■	■	■	■	■	■	-	■	ms4-lrb
	6	-	-	■	■	-	■	■	■	■	-	■	ms6-lrb
	9	-	-	-	-	-	-	-	-	-	-	-	-
	12	-	-	-	-	-	-	-	-	-	-	-	-
přesné redukční ventily <b>MS-LRP</b>	4	-	-	■	-	■	■	■	■	■	-	■	ms6-lrp
	6	-	-	■	-	■	■	■	■	■	-	■	ms6-lrp
	9	-	-	-	-	-	-	-	-	-	-	-	-
	12	-	-	-	-	-	-	-	-	-	-	-	-
přesné redukční ventily <b>MS-LRPB</b>	4	-	-	■	-	■	■	■	■	■	-	■	ms6-lrpb
	6	-	-	■	-	■	■	■	■	■	-	■	ms6-lrpb
	9	-	-	-	-	-	-	-	-	-	-	-	-
	12	-	-	-	-	-	-	-	-	-	-	-	-
elektrické redukční ventily <b>MS-LRE</b>	4	-	-	■	■	-	■	-	-	-	-	■	ms6-lre
	6	-	-	■	■	-	■	-	-	-	-	■	ms6-lre
	9	-	-	-	-	-	-	-	-	-	-	-	-
	12	-	-	-	-	-	-	-	-	-	-	-	-
maznice <b>MS-LOE</b>	4	■	■	-	-	-	-	-	-	-	-	■	ms4-loe
	6	■	■	-	-	-	-	-	-	-	-	■	ms6-loe
	9	-	■	-	-	-	-	-	-	-	-	■	ms9-loe
	12	-	■	-	-	-	-	-	-	-	-	■	ms12-loe
spouštěcí ventily <b>MS-EM(1)</b>	4	-	-	■	■	■	■	■	-	-	■	■	ms4-em1
	6	-	-	■	■	-	■	■	-	-	■	■	ms6-em1
	9	-	-	■	■	-	■	-	-	-	■	■	ms9-em
	12	-	-	■	■	-	■	-	-	-	■	■	ms12-em
spouštěcí ventily <b>MS-EE</b>	4	-	-	■	■	■	■	■	-	-	■	■	ms4-ee
	6	-	-	■	■	-	■	■	-	-	■	■	ms6-ee
	9	-	-	■	■	-	■	-	-	-	■	■	ms9-ee
	12	-	-	■	■	-	■	-	-	-	■	■	ms12-ee
ventily s pomalým náběhem tlaku <b>MS-DL</b>	4	-	-	■	■	■	■	■	-	-	-	■	ms4-dl
	6	-	-	■	■	-	■	■	-	-	-	■	ms6-dl
	9	-	-	-	-	-	-	-	-	-	-	-	-
	12	-	-	■	■	-	■	-	-	-	-	■	ms12-dl
ventily s pomalým náběhem tlaku <b>MS-DE</b>	4	-	-	■	■	■	■	■	-	-	-	■	ms4-de
	6	-	-	■	■	-	■	■	-	-	-	■	ms6-de
	9	-	-	-	-	-	-	-	-	-	-	-	-
	12	-	-	■	■	-	■	-	-	-	-	■	ms12-de

# Ventily s pomalým náběhem tlaku a rychlým odvětráním MS-SV, řada MS

FESTO

přehled dodávek – jednotky pro úpravu stlačeného vzduchu řady MS

typ	velikost	připojení pneumatiky v tělese	připojovací deska	úroveň vlastností PL		napájecí napětí				
				kategorie 1, 1 kanál	kategorie 4, 2 kanály s vlastním sledováním	24 V DC, připojovací obrazec dle EN 175301	24 V DC, připojení M12 dle normy IEC 61076-2-101 / dle normy EN 60947-5-2	110 V AC, připojovací obrazec dle EN 175301	230 V AC, připojovací obrazec dle EN 175301	
kód			AG...	C	E	V24	V24P	V110	V230	
<b>jednotlivá zařízení</b>										
ventily s pomalým náběhem tlaku a rychlým odvětráním <b>MS-SV-C</b>		4	–							
		6	G1/2	G1/4, G3/8, G1/2, G3/4	■	–	■	■	■	■
		9	G3/4, G1	G1/2, G3/4, G1, G11/4, G11/2	■	–	■	■	■	■
		12	–							
ventily s pomalým náběhem tlaku a rychlým odvětráním <b>MS-SV-E</b>		4	–							
		6	G1/2	G1/4, G3/8, G1/2, G3/4	–	■	■	–	–	–
		9	–							
		12	–							
membránové sušičky vzduchu <b>MS-LDM1</b>		4	G1/8, G1/4	G1/8, G1/4, G3/8	–	–	–	–	–	
		6	G1/4, G3/8, G1/2	G1/4, G3/8, G1/2, G3/4	–	–	–	–	–	
		9	–							
		12	–							
rozbočovací moduly <b>MS-FRM</b>		4	G1/8, G1/4	G1/8, G1/4, G3/8	–	–	–	–	–	
		6	G1/4, G3/8, G1/2	G1/4, G3/8, G1/2, G3/4	–	–	–	–	–	
		9	G3/4, G1	G1/2, G3/4, G1, G11/4, G11/2	–	–	–	–	–	
		12	–	G1, G11/4, G11/2, G2	–	–	–	–	–	
rozdělovací bloky <b>MS-FRM-FRZ</b>		4	G1/4	–	–	–	–	–	–	
		6	G1/2	–	–	–	–	–	–	
		9	–							
		12	–							
průtokoměry <b>SFAM</b>		4	–							
		6	G1/2	G1/2	–	–	–	–	–	
		9	–	G1, G11/2	–	–	–	–	–	
		12	–							

# Ventily s pomalým náběhem tlaku a rychlým odvětráním MS-SV, řada MS

FESTO

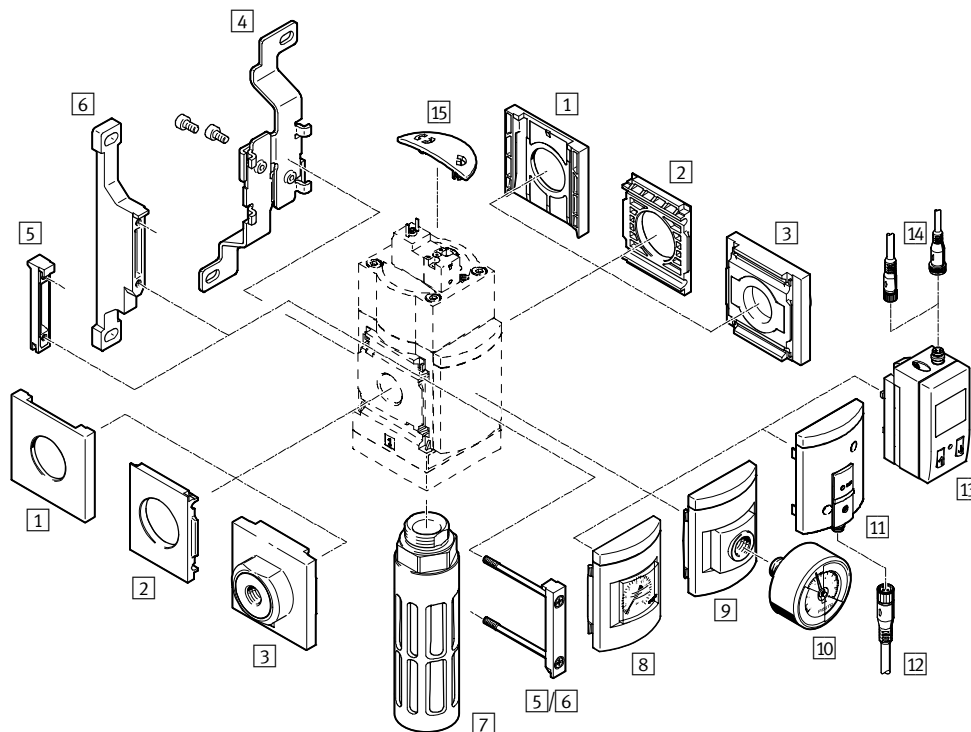
přehled dodávek – jednotky pro úpravu stlačeného vzduchu řady MS

typ	velikost	ochrana nádobek		ukazatel tlaku					spínací výstup		volitelné		→ strana/ internet
		ochranný koš z plasty	kovová nádobka	záslepka (bez manometru)	integrováný manometr MS	adaptér pro manometr EN G1/8	adaptér pro manometr EN G1/4	tlakové čidlo	2x PNP nebo NPN, 1 analogový výstup 4 ... 20 mA	2x PNP nebo NPN, 1 analogový výstup 0 ... 10 V	tlumič hluku	směr průtoku zprava doleva	
kód		R	U	VS	AG	A8	A4	AD...	2SA	2SV	S	Z/R	
<b>jednotlivá zařízení</b>													
ventily s pomalým náběhem tlaku a rychlým odvětráním <b>MS-SV-C</b>	4	-											-
	6	-	-	■	■	-	■	■	-	-	■	■	8
	9	-	-	■	■	-	■	■	-	-	■	■	32
	12	-											-
ventily s pomalým náběhem tlaku a rychlým odvětráním <b>MS-SV-E</b>	4	-											-
	6	-	-	■	■	-	■	■	-	-	■	■	18
	9	-											-
	12	-											-
membránové sušičky vzduchu <b>MS-LDM1</b>	4	-	■	-	-	-	-	-	-	-	-	■	ms4-ldm1
	6	-	■	-	-	-	-	-	-	-	-	■	ms6-ldm1
	9	-											-
	12	-											-
rozbočovací moduly <b>MS-FRM</b>	4	-	-	■	■	■	■	■	-	-	-	■	ms4-frm
	6	-	-	■	■	-	■	■	-	-	-	■	ms6-frm
	9	-	-	■	■	-	■	■	-	-	-	■	ms9-frm
	12	-	-	■	-	-	-	-	-	-	-	-	ms12-frm
rozdělovací bloky <b>MS-FRM-FRZ</b>	4	-	-	-	-	-	-	-	-	-	-	■	ms4-frm
	6	-	-	-	-	-	-	-	-	-	-	■	ms6-frm
	9	-											-
	12	-											-
průtokoměry <b>SFAM</b>	4	-											-
	6	-	-	-	-	-	-	-	■	■	-	■	sfam-62
	9	-	-	-	-	-	-	-	■	■	-	■	sfam-90
	12	-											-

# Ventily s pomalým náběhem tlaku a rychlým odvětráním MS6-SV-C, řada MS

přehled periférií

## Ventily s pomalým náběhem tlaku a rychlým odvětráním MS6-SV-C



 upozornění

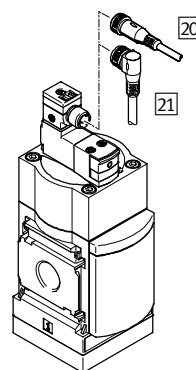
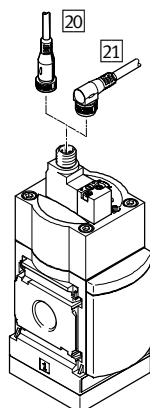
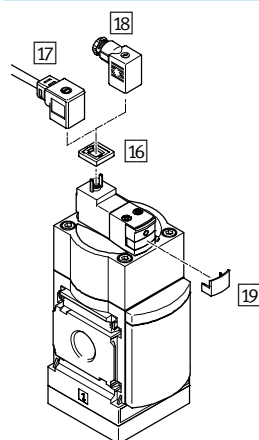
Další příslušenství:

- spojky modulů pro kombinaci velikostí MS4/MS6 nebo velikostí MS9 → internet: amv, rmv, armv
- adaptéry pro montáž na profily → internet: ipm-80, ipm-40-80, ipm-80-80

napájecí napětí  
V24/10V24/V110/V230

napájecí napětí  
10V24P

napájecí napětí  
V24P





# Ventily s pomalým náběhem tlaku a rychlým odvětráním MS6-SV-C, řada MS

**FESTO**

přehled periférií

Upevňovací prvky a příslušenství						
		samostatné zařízení		kombinace		→ strana/internet
		bez připojovací desky	s připojovací deskou	bez připojovací desky	s připojovací deskou	
1	záslepky MS6-END	—	—	■	—	ms6-end
2	upevňovací desky MS6-AEND	■ <sup>1)</sup>	—	■ <sup>1)</sup>	—	ms6-aend
3	připojovací desky MS6-AG...	—	■ <sup>1)</sup>	—	■ <sup>1)</sup>	ms6-ag
4	upevňovací úhelníky MS6-WB	■	■	—	—	ms6-wb
5	spojky modulů MS6-MV	—	■	■	■	ms6-mv
6	upevňovací úhelníky MS6-WP	■	■	■	■	ms6-wp
	upevňovací úhelníky (bez obrázku) MS6-WPB/WPE/WPM	■	■	■	■	ms6-wp
7	tlumiče hluku U-3/4-B	■	■	■	■	45
8	manometry MS AG/RG	■	■	■	■	16
9	adaptéry pro manometry EN 1/4 A4	■	■	■	■	16
10	manometry MA	■	■	■	■	46
11	tlakové snímače s indikací sepnutí AD7 ... AD10	■	■	■	■	16
12	spojovací kabely NEBU-M8...-LE3	■	■	■	■	46
13	tlakové snímače s displejem (LCD) AD1 ... AD4	■	■	■	■	16
14	spojovací kabely NEBU-M8...-LE3/NEBU-M12...-LE4	■	■	■	■	46
15	krytky MS6-SV-C-MK	■	■	■	■	44
16	světelná těsnění MEB-LD	■	■	■	■	45
17	zásuvky s kabelem KMEB	■	■	■	■	45
18	zásuvky MSSD-EB	■	■	■	■	45
19	blokovací svorky CPV18-HV	■	■	■	■	46
20	spojovací kabely NEBU-M12G5	■	■	■	■	46
21	spojovací kabely NEBU-M12W5	■	■	■	■	46

1) K montáži potřebujete spojku modulů MS6-MV [5] nebo upevňovací úhelník MS6-WP/WPB/WPE/WPM [6].

## Ventily s pomalým náběhem tlaku a rychlým odvětráním MS6-SV-C, řada MS

vysvětlení typového značení

		MS	6	-	SV	-	1/2	-	C	-	10V24	-	S
<b>řada</b>													
MS	jednotka pro úpravu stlačeného vzduchu, standardní												
<b>velikost</b>													
6	šířka 62 mm												
<b>funkce</b>													
SV	ventil s pomalým náběhem tlaku a rychlým odvětráním												
<b>připojení pneumatiky</b>													
1/2	vnitřní závit G1/2												
<b>úroveň vlastností PL</b>													
C	kategorie 1, dle normy EN ISO 13849-1												
<b>napájecí napětí</b>													
10V24	napájecí napětí 24 V DC												
<b>tlumič hluku</b>													
S	tlumič hluku												

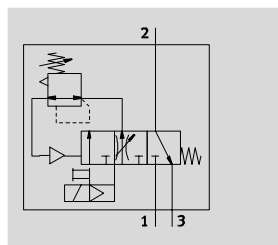
### Další varianty si můžete objednat jako stavebnici výrobků → 16

- připojovací desky
- napájecí napětí
- manometry/alternativy manometrů
- alternativní stupnice manometru
- upevnění
- ochrana před manipulací
- směr průtoku

# Ventily s pomalým náběhem tlaku a rychlým odvětráním MS6-SV-C, řada MS

technické údaje

funkce



-  průtok  
5 700 l/min
-  rozsah teplot  
0 ... +60 °C
-  provozní tlak  
3 ... 18 barů
-  [www.festo.com/en/spare\\_parts\\_service](http://www.festo.com/en/spare_parts_service)



Elektropneumaticky ovládaný ventil s pomalým náběhem tlaku a rychlým odvětráním pro opatrné spuštění a rychlé odvětrání částí zařízení (jeden kanál).

Pomocí hlavního škrticího ventilu se vřívku se dosahuje pomalý náběh výstupního tlaku p2. Pokud výstupní tlak p2 dosáhne hodnoty nastaveného přepínacího tlakového bodu (spínací tlakový bod), ventil se otevře a na výstup je přiveden plný provozní tlak p1.

- vhodné pro aplikace s velkým průtokem v omezeném prostoru se středními požadavky na bezpečnost až do řízení kategorie 1, úroveň vlastností „c“
- velký napájecí a odvětrávací průtok

- plnicí průtok nastavitelný škrticím ventilem pro pomalý nárůst tlaku
- nastavitelný přepínací tlakový bod
- volitelné tlakové čidlo
- volitelné zakrytí ovládacích dílů jako ochrana před manipulací

## Bezpečnostně-technické údaje

odpovídá normám	EN ISO 13849-1
bezpečnostní funkce	odvětrání
úroveň vlastností (PL)	odvětrání: až do kategorie 1, PL c
osvědčený konstrukční díl	ano
odolnost nárazům	rázový test podle stupně 2, podle normy FN 942017-5 a EN 60068-2-27
odolnost vibracím	test použití v dopravě podle stupně 2, podle normy FN 942017-4 a EN 60068-2-6

## Obecné technické údaje

připojení pneumatiky 1, 2	G1/2 (vnitřní závit)	G1/4 ... G3/4 (s připojovací deskou AG...)
připojení pneumatiky 3	G3/4	
ovládání	elektrické	
konstrukce	pístové šoupátko	
upevnění	příslušenstvím	
	montáž do vedení	
montážní poloha	libovolná	
ukazatel tlaku	tlakové čidlo pro LCD indikaci výstupního tlaku s elektrickým výstupem	
	tlakové čidlo pro indikaci sepnutí výstupního tlaku s elektrickým výstupem	
	manometr pro indikaci výstupního tlaku	
	s červeno-zelenou stupnicí manometru pro indikaci výstupního tlaku	
	připraven závit G1/4	
funkce ventilu	ventil 3/2, monostabilní, v klidu uzavřený	
	funkce pomalého náběhu tlaku, nastavitelná	
bez překrytí kanálů	ano	
funkce odvětrání	nelze škrtit	
návrat do základní polohy	mechanickou pružinou	
řízení	nepřímé	
napájení řídicím tlakem	vnitřní	
princip těsnění	měkké	

-||- upozornění: tento výrobek odpovídá ISO 1179-1 a ISO 228-1.

# Ventily s pomalým náběhem tlaku a rychlým odvětráním MS6-SV-C, řada MS

technické údaje

Hodnoty průtoku	
připojení pneumatiky	vnitřní závit G1/2
normální jmenovitý průtok $q_{nN}^{1)}$ [l/min]	
v hlavním směru 1 $\rightarrow$ 2	5 700
v odvětrávacím směru 2 $\rightarrow$ 3	7 600 <sup>2)</sup>
hodnota C [l/s*min]	
v hlavním směru 1 $\rightarrow$ 2	23,2
v odvětrávacím směru 2 $\rightarrow$ 3	25,6
hodnota b	
v hlavním směru 1 $\rightarrow$ 2	0,4
v odvětrávacím směru 2 $\rightarrow$ 3	0,4

 1) měřeno při  $p_1 = 6$  barů a  $p_2 = 5$  barů,  $\Delta p = 1$  bar

2) měřeno proti atmosféře s tlumičem hluku S

Elektrické údaje		
hodnoty cívek	V24, V24P	24 V DC: 1,5 W; přípustné výkyvy napětí $\pm 10$ %
	10 V24, 10 V24P	24 V DC: 2,5 W; přípustné výkyvy napětí $\pm 10$ %
	V110	110 V AC: 50/60 Hz; při sepnutí 3,0 W; trvale 2,4 W; přípustné výkyvy napětí $\pm 10$ %
	V230	230 V AC: 50/60 Hz; při sepnutí 3,0 W; trvale 2,4 W; přípustné výkyvy napětí $-14$ % / $+10$ %
elektrické připojení	V 24, 10 V24	konektor, 2 piny, dle normy EN 175301-803, tvar C
	V110, V230	konektor, 3 piny, dle normy EN 175301-803, tvar C
	10V24P	M12x1, 2 piny, dle normy IEC 61076-2-101
	V24P	M12x1, 2 piny, dle normy EN 60947-5-2
stupeň krytí		IP65 se zásuvkou
trvalá doba sepnutí	[%]	100
čas vypnutí	[ms]	65
čas sepnutí	[ms]	370

Provozní a okolní podmínky			
varianty	napětí cívek V24, V24P	napětí cívek 10 V24, 10 V24P	napětí cívek V110, V230
provozní tlak	[bar]	3 ... 18 (3 ... 10) <sup>2)</sup>	3 ... 10
provozní médium		stlačený vzduch dle normy ISO 8573-1:2010 [7:4:4]	
upozornění k provoznímu médiu/ řídícímu médiu		mazaný provoz je možný (od mazání pak již nelze upustit!)	
teplota okolí	[°C]	0 ... +60 (0 ... +50) <sup>2)</sup>	
teplota média	[°C]	0 ... +60 (0 ... +50) <sup>2)</sup>	
skladovací teplota	[°C]	$-10$ ... $+60$ (0 ... $+50$ ) <sup>2)</sup>	
odolnost korozi KBK <sup>1)</sup>		2	
značka CE (viz prohlášení o shodě)		-	dle směrnice EU pro nízká napětí
třída hořlavosti dle UL 94		V0-V2	
certifikát		C-Tick	

1) Třída odolnosti korozi 2 dle normy Festo 940 070: konstrukční díly s mírnějšími nároky na odolnost korozi. Vnější viditelné části s požadavky především na vzhled povrchu, který je vystaven přímému kontaktu s okolní pro průmysl běžnou atmosférou, respektive látkami, jako jsou chladicí látky a maziva.

2) s tlakovým čidlem AD...

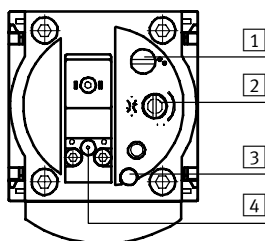
Hmotnosti [g]	
ventil s pomalým náběhem tlaku a rychlým odvětráním	886
Ventil s pomalým náběhem tlaku a rychlým odvětráním, s tlumičem hluku S	1 006

# Ventily s pomalým náběhem tlaku a rychlým odvětráním MS6-SV-C, řada MS

technické údaje

Materiály	
těleso	hliníkový tlakový odlitek
přístové šoupátko	silně legovaná ocel, nerezová
těsnění	NBR
upozornění k materiálu	odpovídá RoHS

## Nastavovací prvky

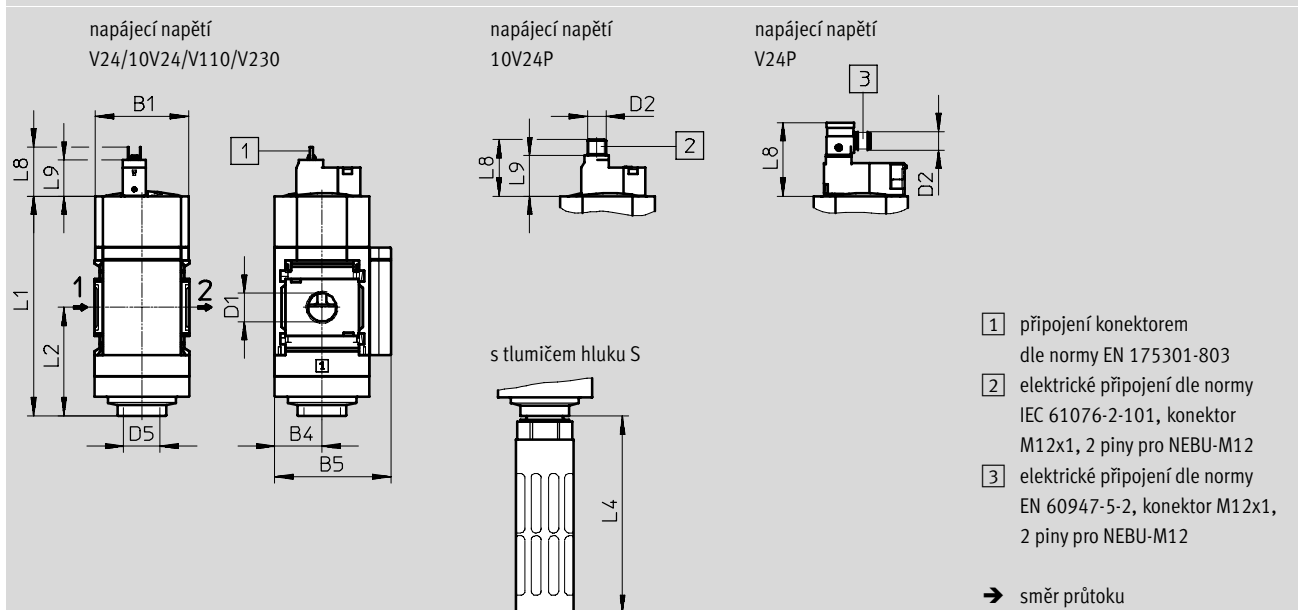


- 1 šroub k nastavení přepínacího tlakového bodu
- 2 škrtkový šroub k nastavení doby plnění
- 3 pomocné ruční ovládání na ventilu s pomalým náběhem tlaku a rychlým odvětráním:
  - s aretací/s návratem do základní polohy, jakmile je aktivována elektromagnetická cívka nebo pomocné ruční ovládání na předřadném elektromagnetickém ventilu.
- 4 pomocné ruční ovládání na předřadném elektromagnetickém ventilu:
  - tlačítkem, ovládání shora (u napětí 10V24/10V24P)
  - tlačítkem/s aretací, ovládání zepředu (u V24/V24P/V110/V230)

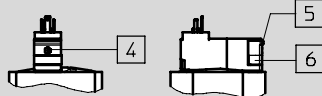
## Rozměry – základní typ

modely CAD ke stažení → [www.festo.cz/engineering](http://www.festo.cz/engineering)

s vnitřním závitem 1/2, se záslepkou



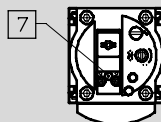
Napájecí napětí V24/V24P/V110/V230



-||- upozornění

Pro pomocné ruční ovládání s aretací odstraňte šedou záslepku [6] a šoupátko [5] zatlačte směrem dolů.

Napájecí napětí 10V24/10V24P



- 4 pomocné ruční ovládání tlačítkem (stav při dodání) na předřadném elektromagnetickém ventilu
- 5 šoupátko
- 6 záslepka
- 7 pomocné ruční ovládání tlačítkem a aretací (varianta 10V24 pouze tlačítkem) na předřadném elektromagnetickém ventilu

typ	B1	B4	B5	D1	D2	D5	L1	L2	L4
MS6-SV-C	62	31	76	G3/2	M12x1	G3/4	144	71	130

typ	L8			L9	
	V24/10V24/V110/V230	10V24P	V24P	V24/10V24/V110/V230	10V24P
MS6-SV-C	31,6	36,55	48	23	26

-||- upozornění: tento výrobek odpovídá ISO 1179-1 a ISO 228-1.

## Ventily s pomalým náběhem tlaku a rychlým odvětráním MS6-SV-C, řada MS

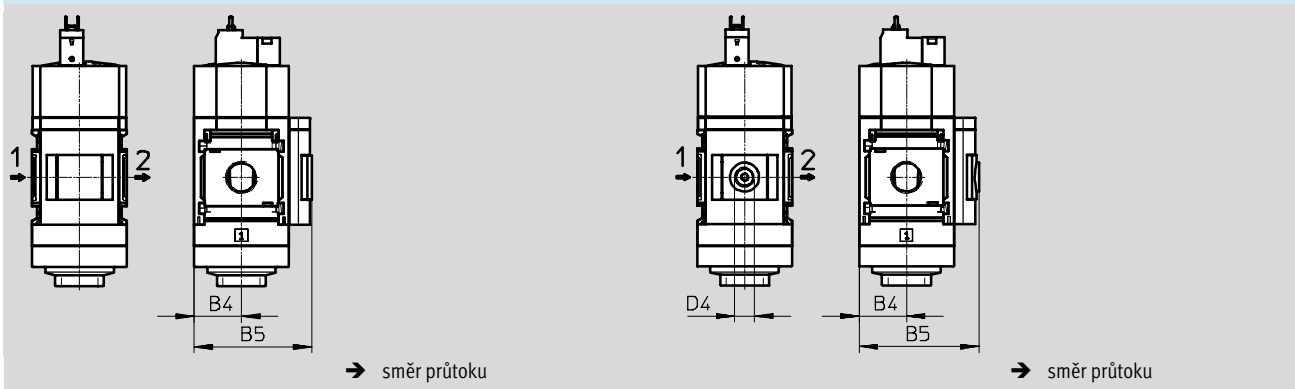
technické údaje

### Rozměry – manometr/alternativy manometru

modely CAD ke stažení → [www.festo.cz/engineering](http://www.festo.cz/engineering)

Integrovaný manometr MS se standardní stupnicí AG nebo červeno-zelenou stupnicí RG, zobrazovací jednotka [bar]

Adaptér A4 pro manometr EN 1/4, bez manometru



typ	B4	B5	D4
MS6-SV-...-AG	31	77	-
MS6-SV-...-RG	31	78,5	-
MS6-SV-...-A4	31	78,5	G1/4

-||- upozornění: tento výrobek odpovídá ISO 1179-1 a ISO 228-1.

# Ventily s pomalým náběhem tlaku a rychlým odvětráním MS6-SV-C, řada MS

**FESTO**

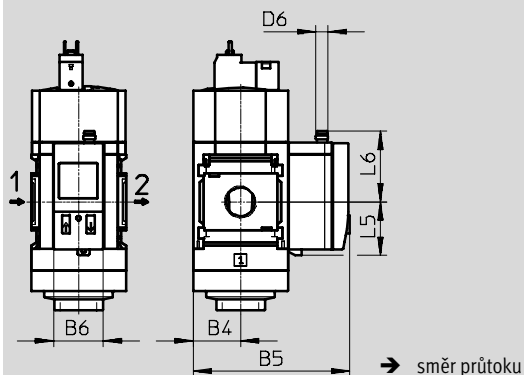
technické údaje

**Rozměry – manometr/alternativy manometru**

 modely CAD ke stažení → [www.festo.cz/engineering](http://www.festo.cz/engineering)

tlakové čidlo s LCD indikací AD1 ... AD4

katalogové listy → internet: sde1



Varianta AD1:  
SDE1-D10-G2-MS-L-P1-M8  
s konektorem M8x1, 3 piny,  
1 spínací výstup PNP

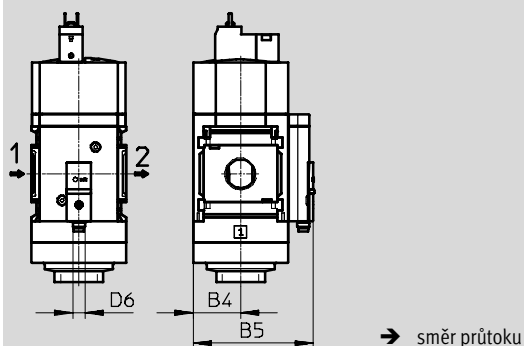
Varianta AD3:  
SDE1-D10-G2-MS-L-PI-M12  
s konektorem M12x1, 4 piny,  
1 spínací výstup PNP a 1 analogový  
výstup 4 ... 20 mA

Varianta AD2:  
SDE1-D10-G2-MS-L-N1-M8  
s konektorem M8x1, 3 piny,  
1 spínací výstup NPN

Varianta AD4:  
SDE1-D10-G2-MS-L-NI-M12  
s konektorem M12x1, 4 piny,  
1 spínací výstup NPN a 4 ... 20 mA  
analogový

**tlakový snímač s indikací sepnutí AD7 ... AD10**

katalogové listy → internet: sde5



Varianta AD7:  
SDE5-D10-O-...-P-M8 s konektorem  
M8x1, 3 piny, spínač s pevnou  
hysterezí, 1 spínací výstup PNP

Varianta AD9:  
SDE5-D10-O3-...-P-M8  
s konektorem M8x1, 3 piny, úsek  
sepnutí, 1 spínací výstup PNP

Varianta AD8:  
SDE5-D10-C-...-P-M8 s konektorem  
M8x1, 3 piny, spínač s pevnou  
hysterezí, 1 rozpínací výstup PNP

Varianta AD10:  
SDE5-D10-C3-...-P-M8 s konektorem  
M8x1, 3 piny, úsek sepnutí,  
1 rozpínací výstup PNP

typ	B4	B5	B6	D6	L5	L6
MS6-SV-...-AD1/AD2	31	102	32,3	M8x1	35,1	46,7
MS6-SV-...-AD3/AD4				M12x1		55,8
MS6-SV-...-AD7/AD8/AD9/AD10	31	79	-	M8x1	-	-

**Údaje pro objednávky**

velikost	zapojení	s tlumičem hluku
		č. dílu      typ
záslepka		
MS6	G1/2	8001469 MS6-SV-1/2-C-10V24-S

## Ventily s pomalým náběhem tlaku a rychlým odvětráním MS6-SV-C, řada MS

FESTO

údaje pro objednávky – stavebnice výrobků

**M** Minimální údaje →

č. stavebnice	řada	velikost	funkce	připojení pneumatiky	úroveň vlastností PL	napájecí napětí
548713	MS	6	SV	1/2, AGB, AGC, AGD, AGE	C	V24, V24P, 10V24, 10V24P, V110, V230
<b>příklad objednávky</b>						
548713	MS	6	SV	AGB	C	10V24

**Tabulka pro objednávky**

rozteč	[mm]	62	podmínky	kód	zadání
<b>M</b> č. stavebnice	548713				
řada	standardní			MS	MS
velikost	6			6	6
funkce	ventil s pomalým náběhem tlaku a rychlým odvětráním			-SV	-SV
připojení pneumatiky	vnitřní závit G1/2			-1/2	
	připojovací deska G1/4			-AGB	
	připojovací deska G3/8			-AGC	
	připojovací deska G1/2			-AGD	
	připojovací deska G3/4			-AGE	
úroveň vlastností PL	kategorie 1, 1 kanál, dle normy EN ISO 13849-1			-C	-C
napájecí napětí	24 V DC (připojovací obrazec dle EN 175301), 3 ... 18 barů			-V24	
	24 V DC se zásuvkovým adaptérem M12 (připojovací obrazec dle normy EN 60947-5-2), 3 ... 18 barů			-V24P	
	24 V DC (připojovací obrazec dle EN 175301), 3 ... 10 barů			-10V24	
	24 V DC, M12 podle normy IEC 61076-2-101, 3 ... 10 barů			-10V24P	
	110 V AC (připojovací obrazec podle normy EN 175301), 3 ... 18 barů			-V110	
	230 V AC (připojovací obrazec podle normy EN 175301), 3 ... 18 barů			-V230	

kód pro objednávky

548713	MS	6	SV		C	
--------	----	---	----	--	---	--



# Ventily s pomalým náběhem tlaku a rychlým odvětráním MS6-SV-C, řada MS

**FESTO**

údaje pro objednávky – stavebnice výrobků

 →  Volitelné

tlumič hluku	manometry/alternativy manometrů	alternativní stupnice manometru	upevnění	ochrana před manipulací	směr průtoku
S	AG, A4, RG, AD1, AD2, AD3, AD4, AD7, AD8, AD9, AD10	PSI, MPA	WP, WPM, WB	MK	Z
- S	- AG	-	- WP	-	-

**Tabulka pro objednávky**

rozteč	[mm]	62	podmínky	kód	zadání
<input type="checkbox"/>	tlumič hluku	tlumič hluku		-S	
	manometry/alternativy manometrů	manometry MS		-AG	
		adaptér pro manometr EN ¼, bez manometru		-A4	
		integrováný manometr, červeno-zelená stupnice		-RG	
		tlakové čidlo s LCD, konektor M8, 1 spínací výstup PNP, 3 piny	1	-AD1	
		tlakové čidlo s LCD, konektor M8, 1 spínací výstup NPN, 3 piny	1	-AD2	
		tlakové čidlo s LCD, konektor M12, 1 spínací výstup PNP, 4 piny, 1 analogový výstup 4 ... 20 mA	1	-AD3	
		tlakové čidlo s LCD, konektor M12, 1 spínací výstup NPN, 4 piny, 1 analogový výstup 4 ... 20 mA	1	-AD4	
		tlakové čidlo s indikací sepnutí, konektor M8, spínač s pevnou hysterezí, PNP, NO	1	-AD7	
		tlakové čidlo s indikací sepnutí, konektor M8, spínač s pevnou hysterezí, PNP, NC	1	-AD8	
		tlakové čidlo s indikací sepnutí, konektor M8, úsek sepnutí, PNP, NO	1	-AD9	
		tlakové čidlo s indikací sepnutí, konektor M8, úsek sepnutí, PNP, NC	1	-AD10	
	alternativní stupnice manometru	psi	2	-PSI	
		MPa	2	-MPA	
	upevnění	upevňovací úhelník, spojovací sada	3	-WP	
		upevňovací úhelník, spojovací sada	3	-WPM	
		upevňovací úhelník, těleso		-WB	
	ochrana před manipulací	komplet (pomocné ruční ovládání na ventilu s pomalým náběhem tlaku a rychlým odvětráním blokováno, nastavovací šrouby blokovány, pomocné ruční ovládání na předřadném elektromagnetickém ventilu blokováno (pouze s napájecím napětím 10V24, 10V24P))		-MK	
	směr průtoku	směr průtoku zprava doleva		-Z	

 **AD1 ... AD4, AD7 ... AD10**

rozsah měření max. 10 barů

 **WP, WPM** pouze s přípojovací deskou AGB, AGC, AGD nebo AGE

 **PSI, MPA**

pouze v kombinaci s manometrem AG nebo RG

**kód pro objednávky**

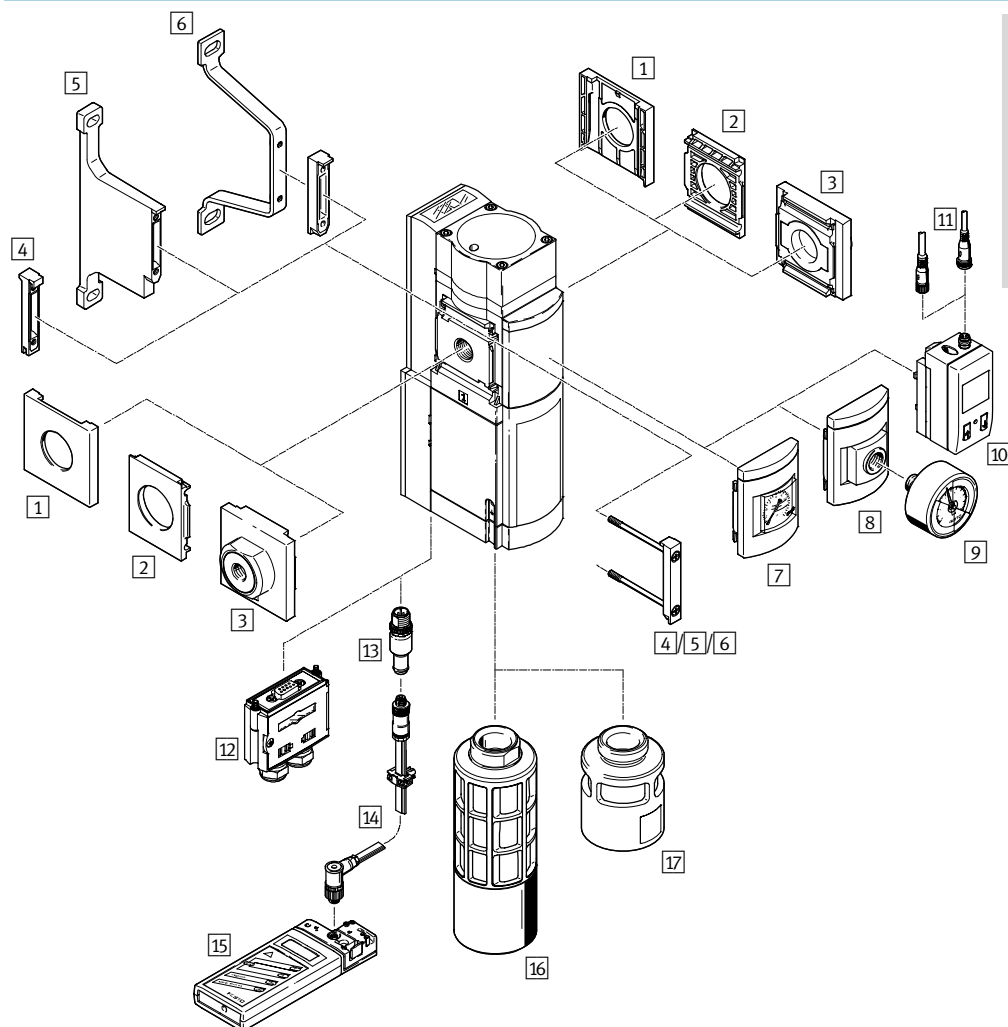
 -  -  -  -  -  -

## Ventily s pomalým náběhem tlaku a rychlým odvětráním MS6-SV-E, řada MS

FESTO

přehled periférií

### Ventily s pomalým náběhem tlaku a rychlým odvětráním MS6-SV-E



- upozornění

Další příslušenství:

- spojky modulů pro kombinaci velikostí MS4/MS6 nebo velikostí MS9 → internet: amv, rmv, armv
- adaptér pro montáž na profily → internet: ipm-80, ipm-40-80, ipm-80-80

## Ventily s pomalým náběhem tlaku a rychlým odvětráním MS6-SV-E, řada MS

přehled periférií

Upevňovací prvky a příslušenství						
		samostatné zařízení		kombinace		→ strana/internet
		bez připojovací desky	s připojovací deskou	bez připojovací desky	s připojovací deskou	
1	záslepky MS6-END	-	-	■	-	ms6-end
2	upevňovací desky MS6-AEND	■ <sup>1)</sup>	-	■ <sup>1)</sup>	-	ms6-aend
3	připojovací desky MS6-AG...	-	■ <sup>1)</sup>	-	■ <sup>1)</sup>	ms6-ag
4	spojky modulů MS6-MV	-	-	■	■	ms6-mv
5	upevňovací úhelníky MS6-WPB	■	■	■	■	ms6-wpb
6	upevňovací úhelníky MS6-WPE	■	■	■	■	ms6-wpe
7	manometry MS AG	■	■	■	■	30
8	adaptéry pro manometry EN 1/4 A4	■	■	■	■	30
9	manometry MA	■	■	■	■	46
10	tlakové snímače s displejem (LCD) AD1 ... AD4	■	■	■	■	30
11	spojovací kabely NEBU-M8...-LE3/NEBU-M12...-LE4	■	■	■	■	46
12	vícepólové zásuvky NECA	■	■	■	■	42
13	konfigurační konektory AS-i CACC	■	■	■	■	44
14	adresovací kabely KASI-ADR	■	■	■	■	kasi-asi
15	adresovací zařízení ASI-PRG-ADR	■	■	■	■	asi-prg-adr
16	tlumiče hluku UOS-1	■	■	■	■	43
17	tlumiče hluku UOS-1-LF	■	■	■	■	43

1) K montáži potřebujete spojku modulů MS6-MV nebo upevňovací úhelník MS6-WPB/WPE.

## Ventily s pomalým náběhem tlaku a rychlým odvětráním MS6-SV-E, řada MS

FESTO

vysvětlení typového značení

	MS	6	-	SV	-	1/2	-	E	-	10V24	-	SO	-	AG
<b>řada</b>														
MS	jednotka pro úpravu stlačeného vzduchu, standardní													
<b>velikost</b>														
6	šířka 62 mm													
<b>funkce</b>														
SV	ventil s pomalým náběhem tlaku a rychlým odvětráním													
<b>připojení pneumatiky</b>														
1/2	vnitřní závit G1/2													
<b>úroveň vlastností PL</b>														
E	kategorie 4, 2 kanály, s vlastním sledováním, dle normy EN ISO 13849-1													
<b>napájecí napětí</b>														
10V24	24 V DC													
ASIS	22 ... 31,6 V DC, AS-I-Safety at Work, SPEC3.0 Profil 7.5.5													
<b>tlumič hluku</b>														
	bez tlumiče hluku													
SO	otevřený tlumič hluku													
<b>manometry/alternativy manometrů</b>														
AG	manometry MS													
AD1	tlakové čidlo s indikací LCD, konektor M8, 1 spínací výstup PNP, 3 piny (pouze s napájecím napětím 10V24)													

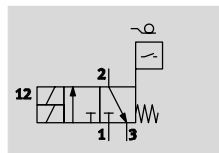
Další varianty si můžete objednat jako stavebnici výrobků → 30

- připojovací desky
- manometry/alternativy manometrů
- alternativní stupnice manometru
- vícepólové zásuvky
- upevnění
- certifikát UL
- směr průtoku

## Ventily s pomalým náběhem tlaku a rychlým odvětráním MS6-SV-E, řada MS

technické údaje

funkce



-  průtok  
4300 l/min
-  rozsah teplot  
-10 ... +50 °C
-  provozní tlak  
3,5 ... 10 barů
-  [www.festo.com/en/  
spare\\_parts\\_service](http://www.festo.com/en/spare_parts_service)



Elektropneumatiký ventil s pomalým náběhem tlaku a rychlým odvětráním slouží k rychlému a bezpečnému odvětrání tlaku a k pozvolnému nárůstu tlaku v pneumatických systémech a v koncových průmyslových zařízeních.


U zařízení se jedná o samostatný, redundantní mechatronický systém podle požadavků normy EN ISO 13849-1. Cíle pneumatické ochrany a bezpečnosti a bezpečné odvětrání jsou zaručeny i při poruše vnitřku ventilu (např. vlivem opotřebení, znečištění, elektronické chyby).

Díky konstrukci se 2 kanály a jejím sledování splňuje zařízení požadavky kladené na kategorie řídicích systémů 3 a 4. Lze tedy dosáhnout úrovně vlastností (performance level) max. „e“. Prostřednictvím elektrického připojení (vícepólová zásuvka NECA Sub-D, 9 pinů nebo připojovací kabel AS-i)

dostává zařízení spolehlivé signály Enable (EN1/EN2) z obvyklých elektronických či elektromechanických bezpečnostních spínacích zařízení, která monitorují bezpečnostní prvky stroje (např. nouzový vypínač, světelné závory, elektrické dveřní spínače zabudovaných ochranných prvků atd.).

-  upozornění

Ventily MS6-SV-...-E-10V24 smějí být použity pouze s vícepólovou zásuvkou NECA schválenou k tomuto účelu. Vícepólovou zásuvku lze objednat pomocí stavebnice výrobků (MP... → 30) nebo jako příslušenství (NECA → 42).

-  upozornění

K zamezení dynamických tlaků doporučujeme provozovat zařízení společně s tlumičem hluku UOS-1. Tlumič hluku lze objednat pomocí stavebnice výrobků (SO → 30) nebo jako příslušenství (UOS-1 → 43).

-  upozornění

Za ventilem MS6-SV-...-E mohou být umístěna pouze zařízení, která nenarušují pneumatické ochranné opatření – bezpečné odvětrání. Ventil MS6-SV-...-E není schválený k použití jako bezpečnostní ventil na lisu.

- úroveň vlastností „e“ / kategorie 4 podle normy EN ISO 13849-1
- odpovídá normě IEC 61508
- zpoždění sepnutí je nastavitelné škrticím ventilem pro pomalý nárůst tlaku
- volitelné tlakové čidlo

### Bezpečnostně-technické údaje

typ	MS6-SV-...-E-10V24	MS6-SV-...-E-ASIS
odpovídá normám	EN ISO 13849-1	
bezpečnostní funkce	odvětrání	
úroveň vlastností (PL)	odvětrání: kategorie 4, PL e	
úroveň integrity bezpečnosti (SIL)	odvětrání: SIL 3	
osvědčený konstrukční díl	ano	
upozornění k nucené dynamizaci	frekvence spínání alespoň 1/měsíc	
úřad, který vydal certifikát	BGIA 0904020	-
značka CE (viz prohlášení o shodě)	dle směrnice EU pro stroje dle směrnice EU-EMV	
odolnost nárazům	rázový test podle stupně 2, podle normy FN 942017-5 a EN 60068-2-27	
odolnost vibracím	test použitý v dopravě podle stupně 2, podle normy FN 942017-4 a EN 60068-2-6	

-  upozornění k nucené dynamizaci: frekvence spínání alespoň 1/měsíc

V procesně bezpečném stavu (tzn. pod tlakem) se mechanický systém netestuje. Pokud je frekvence spínání

podmíněna procesem (bezpečné odvětrání) nižší než jednou za měsíc,

musí provozovatel stroje ventil přesto vypínat v udané frekvenci.

**Doplňkové funkce MS6-SV-...-E-ASIS:**

- tlaková čidla integrovaná pomocí protokolu AS-i
- sledování tlaku (překročení/nedosažení)

## Ventily s pomalým náběhem tlaku a rychlým odvětráním MS6-SV-E, řada MS

FESTO

technické údaje

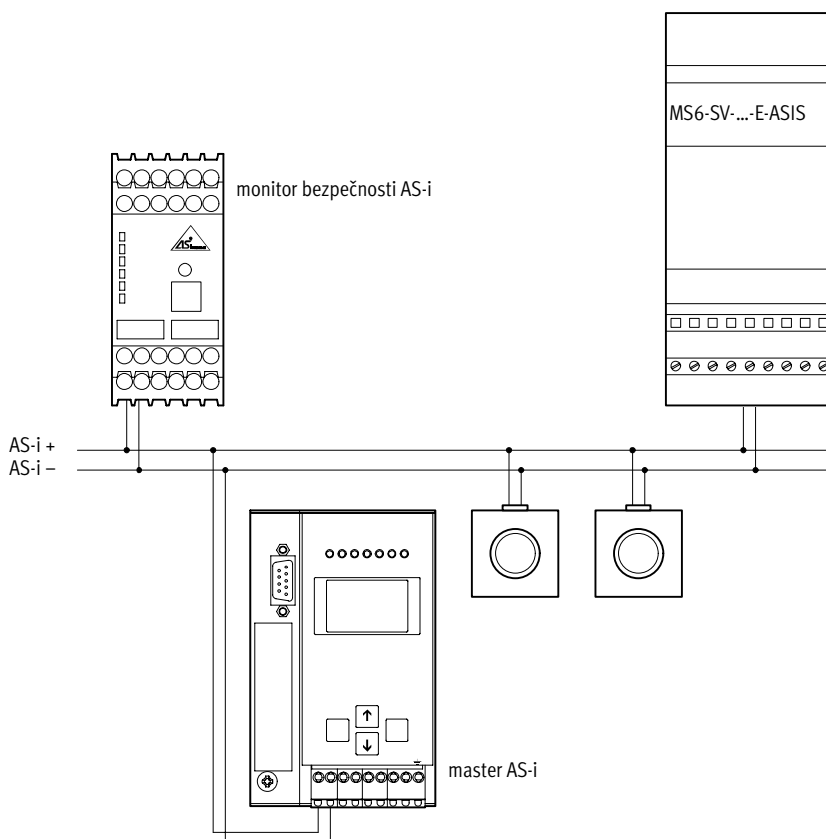
### MS6-SV-...-E-ASIS s rozhraním AS-Interface

Rozhraní AS-Interface je systém k zapojení čidel a pohonů do sítě na nejnižší úrovni automatizační hierarchie. Jedná se o otevřený síťový systém nezávislý na výrobci a umožňuje přenos dat i energie pouze po jednom kabelu. Tato snadná manipulace umožňuje hospodárnou konstrukci a současně spolehlivé provozní vlastnosti. Topologie sítě systému AS-i se snadno libovolně rozšiřuje. Síť AS-i se skládá z řídicí jednotky (zařízení master) a z příslušných částí složených z čidel a pohonů (zařízení slave). Zařízení master se cyklicky pře-

píná na všechna zařízení slave a vyměňuje si s nimi vstupní a výstupní data. Jeden datový paket se přitom skládá ze 4 bitů užitečných dat. Master komunikuje s účastníky sítě prostřednictvím sériového přenosového protokolu. Rozhraní AS-i Safety at Work je certifikovaný standard, který umožňuje použít v systému AS-i-System bezpečnostní součásti. Bezpečný systém AS-i je určen pro bezpečnostní aplikace do kategorie 4 podle normy EN ISO 13849-1 PL „e“.

Je možný také smíšený provoz standardních součástí a bezpečnostních součástí. Master AS-i zachází s bezpečnostními zařízeními slave stejně jako se všemi ostatními zařízeními slave a zapojuje je do sítě. Přenosový protokol a kabely systému AS-Interface jsou navrženy tak, že mohou přenášet i datové pakety související s bezpečností. Monitor bezpečnosti AS-i je centrální bezpečnostní prvek, který v rámci systému AS-i sleduje zařízení slave, jež jsou mu přiřazena. Bezpečnostní

funkce je zajištěna přenosem dalších signálů mezi bezpečnostními zařízeními slave a monitorem bezpečnosti AS-i. Tento přenos je probíhá pomocí speciálního bezpečnostního protokolu. Pokud se vyskytne požadavek na zastavení nebo závada, monitor bezpečnosti AS-i vypne systém v chráněném provozu s reakčním časem maximálně 40 ms.



# Ventily s pomalým náběhem tlaku a rychlým odvětráním MS6-SV-E, řada MS

technické údaje

MS6-SV-...-E-10V24 s vícepólovou zásuvkou NECA		
popis	signály uvolnění – Enable (EN1/EN2)	příklad zapojení
<p>NECA-...-M P1</p> <ul style="list-style-type: none"> <li>statické signály Enable (EN1 = 24 V, EN2 = 24 V)</li> </ul>		
<ul style="list-style-type: none"> <li>taktované signály Enable (EN1 = 0 ... 24 V, EN2 = 0 ... 24 V) k rozpoznání příčného zkratu pomocí taktovaných signálů, které probíhá zásadně pomocí použitého bezpečnostního spínacího zařízení/ bezpečnostního PLC</li> </ul> <p>-  upozornění</p> <p>Protože taktované výstupy řídicích systémů od různých výrobců nejsou normalizované, je vždy potřeba ověřit možnost jejich použití. Pokud takt leží mimo popsané hranice, ventil MS6-SV-...-E-10V24 to rozpozná jako chybu a provede bezpečné odpojení.</p>		
<p>NECA-...-M P3</p> <ul style="list-style-type: none"> <li>statické signály Enable (EN1 = 0 V, EN2 = 24 V)</li> <li>sledování příčného zkratu je možné staticky, příčný zkrat kabelů EN1 a EN2 nepovede k nežádoucímu spuštění ventilu</li> </ul>		

## Ventily s pomalým náběhem tlaku a rychlým odvětráním MS6-SV-E, řada MS

FESTO

technické údaje

Obecné technické údaje		
připojení pneumatiky 1, 2	G $\frac{1}{2}$ (vnitřní závit)	G $\frac{1}{4}$ ... G $\frac{3}{4}$ (s přípojovací deskou AG...)
připojení pneumatiky 3	G1	
ovládání	elektrické	
konstrukce	sedlový ventil	
upevnění	příslušenstvím	
	montáž do vedení	
montážní poloha	libovolná	
ukazatel tlaku	tlakové čidlo pro LCD indikaci výstupního tlaku s elektrickým výstupem	
	manometr pro indikaci výstupního tlaku	
	připraven závit G $\frac{1}{4}$	
princíp snímání polohy	princíp magnetického pístu	
funkce ventilu	ventil 3/2, monostabilní, v klidu uzavřený	
	funkce pomalého náběhu tlaku, nastavitelná	
bez překrytí kanálů	ne	
funkce odvětrání	nelze škrtit	
pomocné ruční ovládání	žádné	
návrat do základní polohy	mechanickou pružinou	
indikace sepnutí	LED a bezpotenciálový kontakt	
řízení	nepřímé	
napájení řídicím tlakem	vnitřní	
princíp těsnění	měkké	

• | • upozornění: tento výrobek odpovídá ISO 1179-1 a ISO 228-1

Hodnoty průtoku	
připojení pneumatiky	vnitřní závit G $\frac{1}{2}$
normální jmenovitý průtok $q_{N1}$ [l/min]	
v hlavním směru 1 $\rightarrow$ 2	4 300
ve směru odvětrání 2 $\rightarrow$ 3	9 000 <sup>2)</sup>
hodnota C [l/s*min]	
v hlavním směru 1 $\rightarrow$ 2	19,3
ve směru odvětrání 2 $\rightarrow$ 3	24,6
hodnota b	
v hlavním směru 1 $\rightarrow$ 2	0,21
ve směru odvětrání 2 $\rightarrow$ 3	0,4

1) měřeno při  $p_1 = 6$  barů a  $p_2 = 5$  barů,  $\Delta p = 1$  bar

2) měřeno proti atmosféře s tlumičem hluku UOS-1



## Ventily s pomalým náběhem tlaku a rychlým odvětráním MS6-SV-E, řada MS

technické údaje

Elektrické údaje		
typ	MS6-SV-...-E-10V24	MS6-SV-...-E-ASIS
elektrické připojení	Sub-D, 9 pinů	2x M12
jmenovité napájecí napětí [V DC]	24	–
přípustné výkyvy napětí [%]	±10	–
rozsah napájecího napětí AS-Interface [V DC]	–	22 ... 31,6
doba sepnutí [%]	100	
max. frekvence spínání [Hz]	1	
čas vypnutí [ms]	40	
čas sepnutí [ms]	130	
indikace sepnutí	LED a bezpotenciálový kontakt	LED a pomocí AS-i
stupeň krytí	IP65 se zásuvkou	

Specifické bezpečnostní údaje AS-i	
typ	MS6-SV-...-E-ASIS
rozhraní sítě	zásuvka, M12 (ASI Out) a konektor, M12 (ASI In)
indikační LED	AS-i a stav
diagnostika jednotlivých zařízení	vstupy cyklických digitálních dat (odvětráno, pod tlakem, chyba) cyklické analogové hodnoty (vstupní tlak p1, výstupní tlak p2) acyklické hodnoty (čítač, sledování tlaku, chyba, překročení frekvence sepnutí, status)
identifikace výrobku	kód IO: 0x7 profil: 7.5.5 kód ID: 0x5 ID1: 0xF ID2: 0x5
ID výrobce AS-Interface	0x014D
ID zařízení AS-Interface	0x03A6
rozsah adres	standardní zařízení slave: 1 ... 31

Provozní a okolní podmínky		
typ	MS6-SV-...-E-10V24	MS6-SV-...-E-ASIS
provozní tlak [bar]	3,5 ... 10	3,5 ... 10
provozní médium	stlačený vzduch dle normy ISO 8573-1:2010 [7:4:4]	
upozornění k provoznímu/ řídícímu médiu	mazaný provoz je možný (od mazání pak již nelze upustit!)	
teplota okolí [°C]	–10 ... +50 (0 ... +50) <sup>2)</sup>	0 ... +50
teplota média [°C]	–10 ... +50 (0 ... +50) <sup>2)</sup>	0 ... +50
skladovací teplota [°C]	–10 ... +50 (0 ... +50) <sup>2)</sup>	0 ... +50
odolnost korozi KBK <sup>1)</sup>	2	
úroveň hluku [dB (A)]	75 (s tlumičem hluku UOS-1)	
značka CE (viz prohlášení o shodě)	dle směrnice EU-EMV dle směrnice EU pro stroje	
třída hořlavosti dle UL 94	V0-V2	
certifikát	c UL us - Recognized (OL) C-Tick	

- 1) Třída odolnosti korozi 2 dle normy Festo 940 070:  
konstrukční díly s mírnějšími nároky na odolnost korozi. Vnější viditelné části s požadavky především na vzhled povrchu, který je vystaven přímému kontaktu s okolní pro průmysl běžnou atmosférou, respektive látkami, jako jsou chladicí látky a maziva.
- 2) s tlakovým čidlem AD...

## Ventily s pomalým náběhem tlaku a rychlým odvětráním MS6-SV-E, řada MS

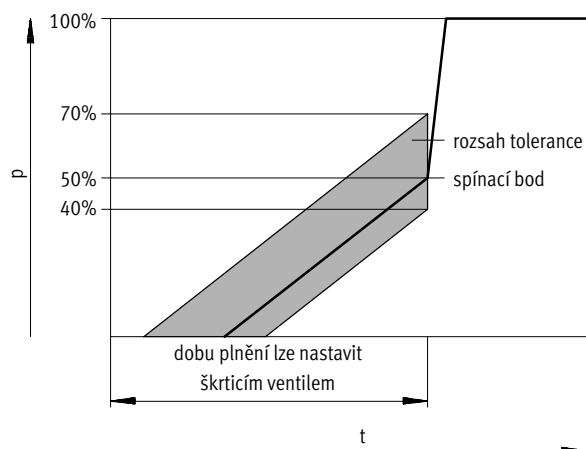
technické údaje

Hmotnosti [g]	
ventil s pomalým náběhem tlaku a rychlým odvětráním	2 000
ventil s pomalým náběhem tlaku a rychlým odvětráním s tlumičem hluku UOS-1	2 200

Materiály	
těleso	hliníkový tlakový odlitek
přístové šoupátko	silně legovaná ocel, nerezová
těsnění	NBR
upozornění k materiálu	odpovídá RoHS

### Spínací bod

tlak p v závislosti na čase t



**upozornění**

Uváděná tolerance spínacího bodu +20 % / -10 % se vztahuje na provozní tlak  $p_1$ .  
Příklad: Při provozním tlaku 4 baru je přípustný spínací bod 1,6 baru až 2,8 baru.

# Ventily s pomalým náběhem tlaku a rychlým odvětráním MS6-SV-E, řada MS

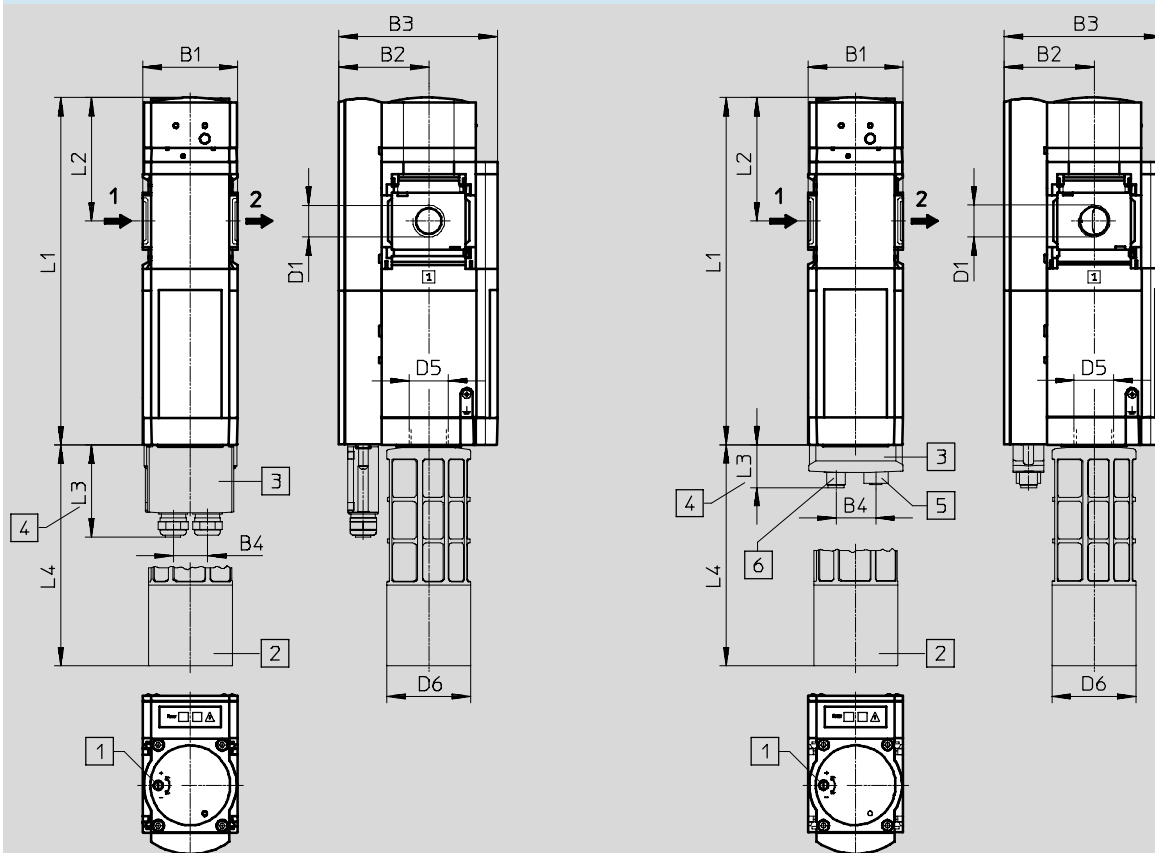
technické údaje

## Rozměry – základní typ

s napájecím napětím 10V24,  
s vnitřním závitem 1/2, se záslepkou

modely CAD ke stažení → [www.festo.cz/engineering](http://www.festo.cz/engineering)

s napájecím napětím ASIS,  
s vnitřním závitem 1/2, se záslepkou



1 seřizovací šroub pro škrticí ventil

2 tlumič hluku UOS-1

3 vícepólová zásuvka NECA nebo konfigurační konektor AS-i CACC

4 rozměr bez kabelu

5 zásuvka M12, 5 pinů

6 konektor M12, 5 pinů

→ směr průtoku

typ	B1	B2	B3	B4	D1	D5	D6	L1	L2	L3	L4
MS6-SV-1/2-E-10V24	62	58,8	104	22,5	G1/2	G1	55	228	81	61	145,1
MS6-SV-1/2-E-ASIS				26,1						28,3	

|| upozornění: tento výrobek odpovídá ISO 1179-1 a ISO 228-1

## Ventily s pomalým náběhem tlaku a rychlým odvětráním MS6-SV-E, řada MS

FESTO

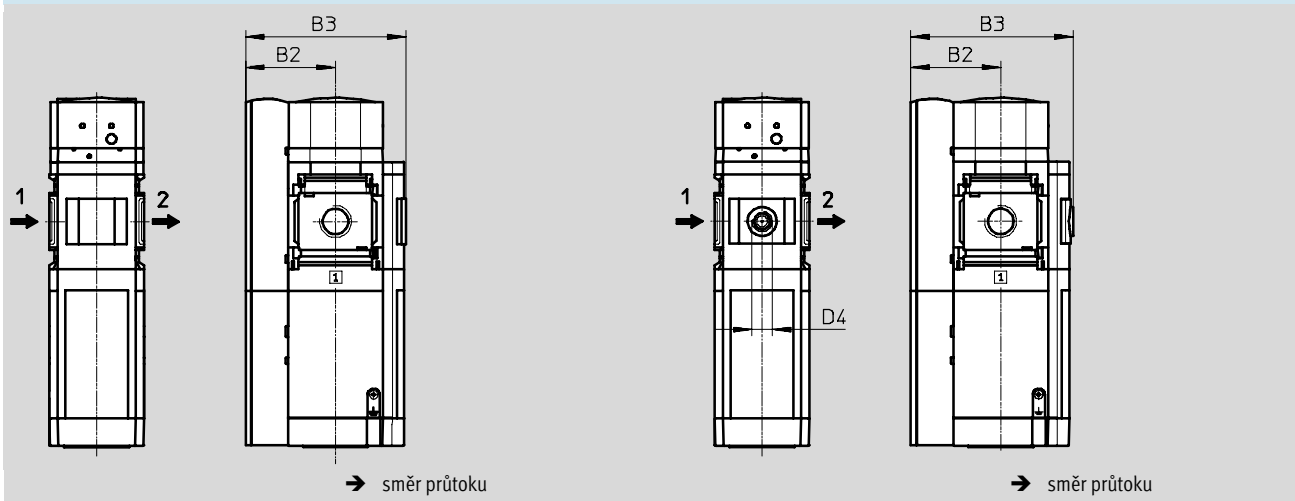
technické údaje

### Rozměry – manometr/alternativy manometru

modely CAD ke stažení → [www.festo.cz/engineering](http://www.festo.cz/engineering)

integrovaný manometr MS AG, zobrazovací jednotka [bar]

adaptér A4 pro manometr EN 1/4, bez manometru



typ	B2	B3	D4
MS6-SV-...-E-...-AG	58,8	104,8	-
MS6-SV-...-E-...-A4		106,3	G1/4

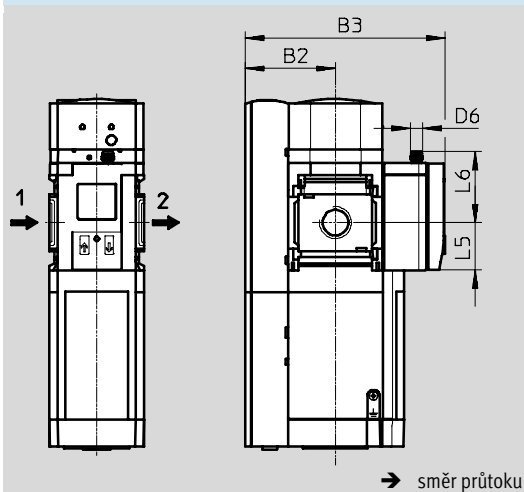
↑ ↓ upozornění: tento výrobek odpovídá ISO 1179-1 a ISO 228-1

### Rozměry – manometr/alternativy manometru

modely CAD ke stažení → [www.festo.cz/engineering](http://www.festo.cz/engineering)

tlakové čidlo s LCD indikací AD1 ... AD4

katalogové listy → internet: sde1



Varianta AD1:  
SDE1-D10-G2-MS-L-P1-M8  
s konektorem M8x1, 3 piny,  
1 spínací výstup PNP

Varianta AD3:  
SDE1-D10-G2-MS-L-PI-M12  
s konektorem M12x1, 4 piny,  
1 spínací výstup PNP a 1 analogový  
výstup 4 ... 20 mA

Varianta AD2:  
SDE1-D10-G2-MS-L-N1-M8  
s konektorem M8x1, 3 piny,  
1 spínací výstup NPN

Varianta AD4:  
SDE1-D10-G2-MS-L-NI-M12  
s konektorem M12x1, 4 piny,  
1 spínací výstup NPN a 1 analogový  
výstup 4 ... 20 mA

typ	B2	B3	D6	L5	L6
MS6-SV-...-E-...-AD1/AD2	58,8	130,8	M8x1	31,2	46,7
MS6-SV-...-E-...-AD3/AD4			M12x1		55,8



↑ ↓ upozornění: tento výrobek odpovídá ISO 1179-1 a ISO 228-1

## Ventily s pomalým náběhem tlaku a rychlým odvětráním MS6-SV-E, řada MS

FESTO

technické údaje

Údaje pro objednávky – napájecí napětí 10V24				
velikost	připojení	bez tlumiče hluku		s tlumičem hluku
		č. dílu	typ	č. dílu    typ
integrováný manometr MS, zobrazovací jednotka [bar]				
MS6	G1/2	548715	MS6-SV-1/2-E-10V24-AG	548717    MS6-SV-1/2-E-10V24-SO-AG
tlakové čidlo s LCD, konektor M8, PNP, 3 piny				
MS6	G1/2	562580	MS6-SV-1/2-E-10V24-AD1	–

Údaje pro objednávky – napájecí napětí ASIS				
velikost	připojení	bez tlumiče hluku		s tlumičem hluku
		č. dílu	typ	č. dílu    typ
integrováný manometr MS, zobrazovací jednotka [bar]				
MS6	G1/2	8001480	MS6-SV-1/2-E-ASIS-AG 	8001481    MS6-SV-1/2-E-ASIS-SO-AG 

## Ventily s pomalým náběhem tlaku a rychlým odvětráním MS6-SV-E, řada MS

FESTO

údaje pro objednávky – stavebnice výrobků

**M** Minimální údaje →

č. stavebnice	řada	velikost	funkce	připojení pneumatiky	úroveň vlastností PL	napájecí napětí
548713	MS	6	SV	1/2, AGB, AGC, AGD, AGE	E	10V24, ASIS
<b>příklad objednávky</b>						
548713	MS	6	SV	AGB	E	10V24

### Tabulka pro objednávky

rozteč	[mm]	62	podmínky	kód	zadání
<b>M</b> č. stavebnice		548713			
řada		standardní		MS	MS
velikost		6		6	6
funkce		ventil s pomalým náběhem tlaku a rychlým odvětráním		-SV	-SV
připojení pneumatiky		vnitřní závit G1/2		-1/2	
		připojovací deska G1/4		-AGB	
		připojovací deska G3/8		-AGC	
		připojovací deska G1/2		-AGD	
		připojovací deska G3/4		-AGE	
úroveň vlastností PL		kategorie 4, 2 kanály, s vlastním sledováním, dle normy EN ISO 13849-1		-E	-E
napájecí napětí		24 V DC (připojovací obrazec dle EN 175301)		-10V24	
		22 ... 31,6 V DC, AS-I-Safety at Work, SPEC 3.0, profil 7.5.5		-ASIS	

### kód pro objednávky

548713	MS	6	SV		E	
--------	----	---	----	--	---	--

## Ventily s pomalým náběhem tlaku a rychlým odvětráním MS6-SV-E, řada MS

údaje pro objednávky – stavebnice výrobků

→  Volitelné

tlumič hluku	manometry/ alternativy manometrů	alternativní stupnice manometru	vícepólová zásuvka	upevnění	certifikát UL	směr průtoku
SO	AG, A4, AD1, AD2, AD3, AD4	PSI, MPA	MP1, MP3	WPB	UL1	Z
- SO	- AG	-	- MP1	- WPB	-	-

Tabulka pro objednávky		rozteč	[mm]	62	podmínky	kód	zadání
<input type="checkbox"/>	tlumič hluku	otevřený tlumič hluku				-SO	
	manometry/ alternativy manometrů	MS manometr				-AG	
		adaptér pro manometr EN 1/4, bez manometru				-A4	
		tlakové čidlo s LCD, konektor M8, 1 spínací výstup PNP, 3 piny			1	-AD1	
		tlakové čidlo s LCD, konektor M8, 1 spínací výstup NPN, 3 piny			1	-AD2	
		tlakové čidlo s LCD, konektor M12, 1 spínací výstup PNP, 4 piny, 1 analogový výstup 4 ... 20 mA			1	-AD3	
		tlakové čidlo s LCD, konektor M12, 1 spínací výstup NPN, 4 piny, 1 analogový výstup 4 ... 20 mA			1	-AD4	
	alternativní stupnice manometru	psi			2	-PSI	
		MPa			2	-MPA	
	vícepólová zásuvka	konektor Sub-D, 9 pinů, šroubovací svorky, bez kabelu, statické signály Enable (EN1 = 24 V, EN2 = 24 V)			1	-MP1	
		konektor Sub-D, 9 pinů, šroubovací svorky, bez kabelu, statické signály Enable (EN1 = 0 V, EN2 = 24 V), lze rozpoznávat příčný zkrat			1	-MP3	
	upevnění	upevňovací úhelník, větší montážní vzdálenost				-WPB	
	certifikát UL	cULus, ordinary location for Canada and USA			1	-UL1	
	směr průtoku	směr průtoku zprava doleva				-Z	

- AD1, AD2, AD3, AD4, MP1, MP2, UL1  
 PSI, MPA

ne s napájecím napětím ASIS  
ne s manometrem/alternativami manometrů  
A4, AD1, AD2, AD3, AD4

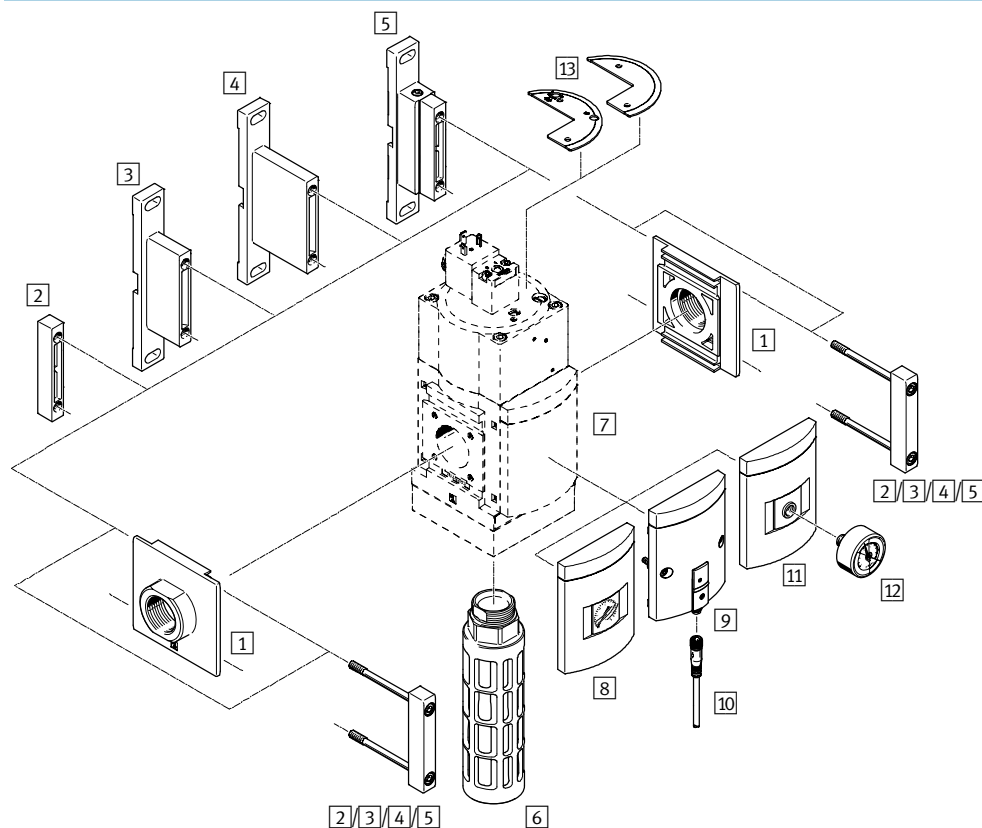
kód pro objednávky

-  -  -  -  -  -  -

# Ventily s pomalým náběhem tlaku a rychlým odvětráním MS9-SV-C, řada MS

přehled periferií

## Ventily s pomalým náběhem tlaku a rychlým odvětráním MS9-SV-C



- upozornění

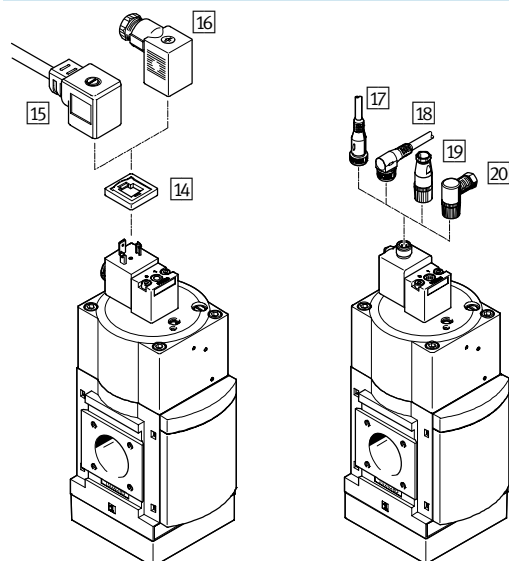
Další příslušenství:

- spojky modulů pro kombinaci velikostí MS6, MS9 nebo MS12

→ internet: rmv, armv

napájecí napětí  
V24/V110/V230

napájecí napětí  
10V24P





## Ventily s pomalým náběhem tlaku a rychlým odvětráním MS9-SV-C, řada MS

přehled periférií

Upevňovací prvky a příslušenství					
		samostatné zařízení		kombinace	→ strana/internet
		bez připojovacího závitu	s připojovacím závitem ¾ nebo 1		
1	připojovací desky MS9-AG...	■	—	■	ms9-ag
2	spojky modulů MS9-MV	■	—	■	ms9-mv
3	upevňovací úhelníky MS9-WP	■	■	■	ms9-wp
4	upevňovací úhelníky MS9-WPB	■	■	■	ms9-wp
5	upevňovací úhelníky MS9-WPM	■	—	■	ms9-wp
6	tlumiče hluku U-1-B	■	■	■	45
7	záslepky VS	■	■	■	40
8	manometry MS AG/RG	■	■	■	40
9	tlakové snímače s indikací sepnutí AD7 ... AD10	■	■	■	40
10	spojovací kabely NEBU-M8...-LE3	■	■	■	46
11	adaptéry pro manometry EN ¼ A4	■	■	■	40
12	manometry MA	■	■	■	46
13	krytky MS9-SV-MH/MK	■	■	■	44
14	světelná těsnění MC-LD	■	■	■	45
15	zásuvky s kabelem KMC	■	■	■	45
16	zásuvky MSSD-C	■	■	■	45
17	spojovací kabely NEBU-M12G5	■	■	■	46
18	spojovací kabely NEBU-M12W5	■	■	■	46
19	zásuvky SIE-GD	■	■	■	46
20	úhlové zásuvky SIE-WD	■	■	■	46

## Ventily s pomalým náběhem tlaku a rychlým odvětráním MS9-SV-C, řada MS

vysvětlení typového značení

		MS	9	-	SV	-	G	-	C	-	V24	-	S	-	VS
<b>řada</b>															
MS	jednotka pro úpravu stlačeného vzduchu, standardní														
<b>velikost</b>															
9	šířka 90 mm														
<b>funkce</b>															
SV	ventil s pomalým náběhem tlaku a rychlým odvětráním														
<b>připojení pneumatiky</b>															
G	modul bez připojovacího závitu, bez připojovacích desek														
<b>úroveň vlastností PL</b>															
C	kategorie 1, dle normy EN ISO 13849-1														
<b>napájecí napětí</b>															
V24	napájecí napětí 24 V DC														
<b>tlumič hluku</b>															
S	tlumič hluku														
<b>manometry/alternativy manometrů</b>															
VS	záslepka														

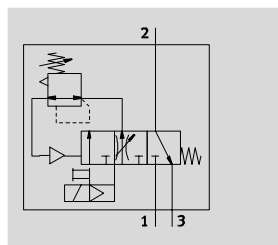
Další varianty si můžete objednat jako stavebnici výrobků → 40

- připojovací desky
- napájecí napětí
- manometry/alternativy manometrů
- alternativní stupnice manometru
- upevnění
- ochrana před manipulací
- certifikát UL
- směr průtoku

# Ventily s pomalým náběhem tlaku a rychlým odvětráním MS9-SV-C, řada MS

technické údaje

funkce



-  průtok  
8 300 ... 16 550 l/min
-  rozsah teplot  
0 ... +60 °C
-  provozní tlak  
3,5 ... 16 barů
-  [www.festo.com/en/spare\\_parts\\_service](http://www.festo.com/en/spare_parts_service)



Elektropneumaticky ovládaný ventil s pomalým náběhem tlaku a rychlým odvětráním pro opatrné spuštění a rychlé odvětrání částí zařízení (jeden kanál).

Pomocí hlavního škrticího ventilu ve víku se dosahuje pomalý náběh výstupního tlaku p2. Pokud výstupní tlak p2 dosáhne hodnoty nastaveného přepínacího tlakového bodu (spínací tlakový bod), ventil se otevře a na výstup je přiveden plný provozní tlak p1.

- vhodné pro aplikace s vysokým průtokem v omezeném prostoru se středními požadavky na bezpečnost až do řízení kategorie 1, úroveň vlastností „c“
- velký napájecí a odvětrávací průtok

- plnicí průtok nastavitelný škrticím ventilem pro pomalý nárůst tlaku
- nastavitelný přepínací tlakový bod
- volitelné tlakové čidlo
- volitelné zakrytí ovládacích dílů jako ochrana před manipulací

## Bezpečnostně-technické údaje

odpovídá normám	EN ISO 13849-1
bezpečnostní funkce	odvětrání
úroveň vlastností (PL)	odvětrání: až do kategorie 1, PL c
odolnost nárazům	rázový test podle stupně 1, podle normy FN 942017-5 a EN 60068-2-27
odolnost vibracím	test použitý v dopravě podle stupně 1, podle normy FN 942017-4 a EN 60068-2-6

## Obecné technické údaje

připojení pneumatiky 1, 2	G3/4 (vnitřní závit)	G1 (vnitřní závit)	G1/2 ... G1 1/2 (s připojovací deskou AG...)	– (modul bez připojovacího závitu, bez připojovací desky G)
připojení pneumatiky 3	G1			
ovládání	elektrické			
konstrukce	pístové šoupátko			
upevnění	příslušenstvím montáž do vedení			
montážní poloha	libovolná			
ukazatel tlaku	tlakové čidlo pro indikaci sepnutí výstupního tlaku s elektrickým výstupem manometr pro indikaci výstupního tlaku s červeno-zelenou stupnicí manometru pro indikaci výstupního tlaku připraven závit G1/4			
funkce ventilu	ventil 3/2, monostabilní, v klidu uzavřený funkce pomalého náběhu tlaku, nastavitelná			
funkce odvětrání	nelze škrtit			
návrat do základní polohy	mechanickou pružinou			
řízení	nepřímé			
princíp těsnění	měkké			

• - upozornění: tento výrobek odpovídá ISO 1179-1 a ISO 228-1

## Ventily s pomalým náběhem tlaku a rychlým odvětráním MS9-SV-C, řada MS

technické údaje

Elektrické údaje		
hodnoty cívek	V24	24 V DC: 8,4 W; přípustné výkyvy napětí ±10 %
	10V24P	24 V DC: 2,7 W; přípustné výkyvy napětí ±10 %
	V110	110 V AC: 50/60 Hz; při sepnutí 14,5/12 VA; trvale 10,5/7,6 VA; přípustné výkyvy napětí ±10 %
	V230	230 V AC: 50/60 Hz; při sepnutí 14,5/12 VA; trvale 10,5/7,6 VA; přípustné výkyvy napětí ±10 %
elektrické připojení	V24, V110, V230	konektor, čtyřhranný tvar dle EN 175301-803, tvar A
	10V24P	M12x1, 4 piny, dle normy IEC 61076-2-101, dle normy DESINA
stupeň krytí		IP65 se zásuvkou
trvalá doba sepnutí	[%]	100

Hodnoty průtoku							
připojení pneumatiky	vnitřní závit		připojovací deska				
	3/4	1	AGD	AGE	AGF	AGG	AGH
normální jmenovitý průtok $q_{N1}$ [l/min]							
v hlavním směru 1 → 2	14 150	16 460	8 300	13 250	16 340	16 550	15 910
v odvětrávacím směru 2 → 3	14 790	14 140	16 500	14 400	13 800	13 200	13 200
hodnota C [l/s*min]							
v hlavním směru 1 → 2	57,61	69,59	31,43	54,24	68,24	68,45	66,07
v odvětrávacím směru 2 → 3	55,52	54,01	56,22	54,07	52,73	51,06	51,36
hodnota b							
v hlavním směru 1 → 2	0,37	0,32	0,47	0,37	0,34	0,35	0,35
v odvětrávacím směru 2 → 3	0,49	0,46	0,60	0,49	0,47	0,45	0,44

 1) měřeno při  $p_1 = 6$  barů a  $p_2 = 5$  barů,  $\Delta p = 1$  bar

Provozní a okolní podmínky			
varianty	napětí cívek V24	napětí cívek 10V24P	napětí cívek V110, V230
provozní tlak [bar]	3,5 ... 16 (3,5 ... 10) <sup>2)</sup>	3,5 ... 10	3,5 ... 16 (3,5 ... 10) <sup>2)</sup>
provozní médium	stlačený vzduch dle normy ISO 8573-1:2010 [7:4:4]		
upozornění k provoznímu médiu/řídícímu médiu	mazaný provoz je možný (od mazání pak již nelze upustit!)		
teplota okolí [°C]	0 ... +60 (0 ... +50) <sup>2)</sup>		
teplota média [°C]	0 ... +60 (0 ... +50) <sup>2)</sup>		
skladovací teplota [°C]	0 ... +60 (0 ... +50) <sup>2)</sup>		
odolnost korozi KBK <sup>1)</sup>	2		
hlučnost <sup>3)</sup> [dB (A)]	93 (s tlumičem hluku S)		
značka CE (viz prohlášení o shodě)	–	–	dle směrnice EU pro nízká napětí
certifikát	c UL us - Recognized (OL)		–

1) Třída odolnosti korozi 2 dle normy Festo 940 070:

konstrukční díly s mírnějšími nároky na odolnost korozi. Vnější viditelné části s požadavky především na vzhled povrchu, který je vystaven přímému kontaktu s okolní pro průmysl běžnou atmosférou, respektive látkami, jako jsou chladicí látky a maziva.

2) s tlakovým čidlem AD...

3) odvětrání při tlaku 10 barů ve vzdálenosti 1 m

Hmotnosti [g]	
ventil s pomalým náběhem tlaku a rychlým odvětráním	2 970
Ventil s pomalým náběhem tlaku a rychlým odvětráním s tlumičem hluku S	3 200

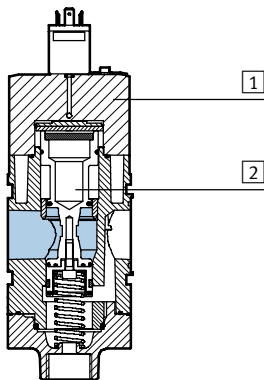
# Ventily s pomalým náběhem tlaku a rychlým odvětráním MS9-SV-C, řada MS

**FESTO**

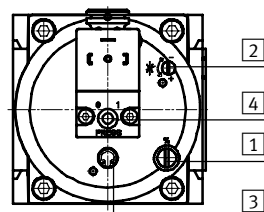
technické údaje

**Materiály**

funkční řez


**ventil s pomalým náběhem tlaku a rychlým odvětráním**

1	těleso	hliníkový tlakový odlitek
2	pístové šoupátko	mosaz
-	těsnění	NBR
upozornění k materiálu		odpovídá RoHS

**Nastavovací prvky**


- 1 šroub k nastavení přepínacího tlakového bodu
- 2 škrtecí šroub k nastavení doby plnění

- 3 pomocné ruční ovládání na ventilu s pomalým náběhem tlaku a rychlým odvětráním:
  - s aretací/s návratem do základní polohy, jakmile je aktivována elektromagnetická cívka nebo pomocné ruční ovládání na předřadném elektromagnetickém ventilu

- 4 pomocné ruční ovládání na předřadném elektromagnetickém ventilu:
  - tlačítkem, ovládání shora

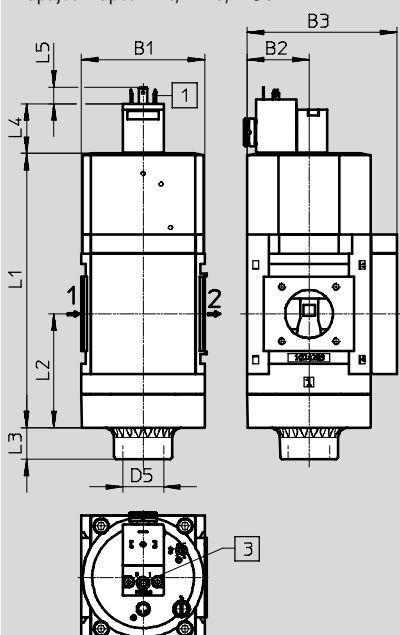
**Rozměry – základní typ**

 modely CAD ke stažení → [www.festo.cz/engineering](http://www.festo.cz/engineering)

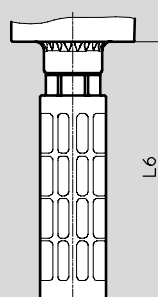
modul bez přípojovacího závitu, bez přípojovací desky, se záslepkou VS

napájecí napětí V24/V110/V230

napájecí napětí 10V24P



s tlumičem hluku S



- 1 připojení konektorem dle normy EN 175301-803
- 2 elektrické připojení dle normy IEC 61076-2-101, konektor M12x1, 4 piny podle normy DESINA
- 3 pomocné ruční ovládání

→ směr průtoku

typ	B1	B2	B3	D2	D5	L1	L2	L3	L4	L5	L6
MS9-SV-G-...-V24/V110/V230	90	45	109	-	G1	200	83	23	36,4	12	189
MS9-SV-G-...-10V24P				M12x1					39,2	10	

# Ventily s pomalým náběhem tlaku a rychlým odvětráním MS9-SV-C, řada MS

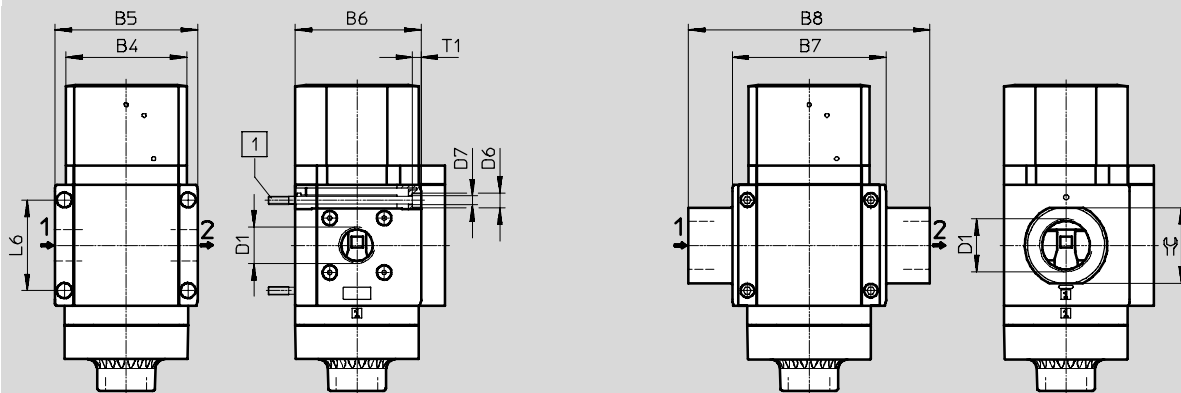
technické údaje

## Rozměry – přípojovací závit/přípojovací deska

modely CAD ke stažení → [www.festo.cz/engineering](http://www.festo.cz/engineering)

s přípojovacím závitem 3/4 nebo 1

s přípojovací deskou AG...



1 upevňovací šrouby M6xmin.90 podle normy DIN 912 (nejsou součástí dodávky) pro montáž na stěnu bez upevňovacího úhelníku

→ směr průtoku

typ	B4	B5	B6	B7	B8	D1	D6	D7	L6	T1	∅C
MS9-SV-3/4	90	104	91,5	-	-	G3/4	11	6,5	66	6	-
MS9-SV-1						G1					
MS9-SV-AGD	-	-	-	112	132	G1/2	-	-	-	-	30
MS9-SV-AGE					132	G3/4					36
MS9-SV-AGF					142	G1					41
MS9-SV-AGG					162	G1□					50
MS9-SV-AGH					176	G1□					55

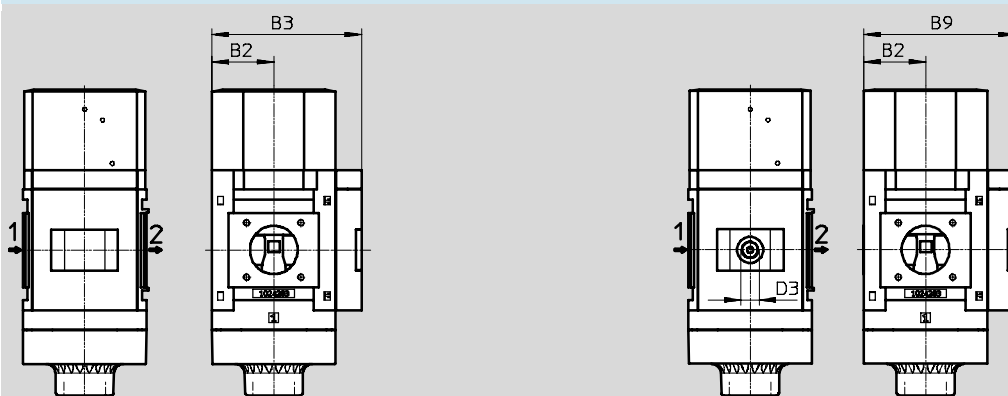
|| upozornění: tento výrobek odpovídá ISO 1179-1 a ISO 228-1

## Rozměry – manometr/alternativy manometru

modely CAD ke stažení → [www.festo.cz/engineering](http://www.festo.cz/engineering)

Integrovaný manometr MS se standardní stupnicí AG nebo červeno-zelenou stupnicí RG

Adaptér A4 pro manometr EN 1/4, bez manometru



→ směr průtoku

typ	B2	B3	B9	D3
MS9-SV-...-AG/RG	45	109	-	-
MS9-SV-...-A4		-	110	G1/4

|| upozornění: tento výrobek odpovídá ISO 1179-1 a ISO 228-1

# Ventily s pomalým náběhem tlaku a rychlým odvětráním MS9-SV-C, řada MS

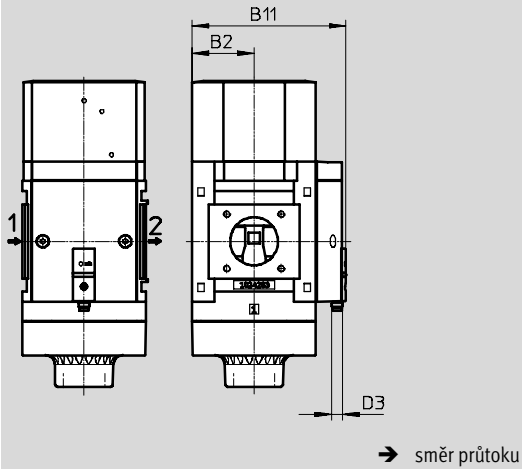
technické údaje

## Rozměry – manometr/alternativy manometru

modely CAD ke stažení → [www.festo.cz/engineering](http://www.festo.cz/engineering)

Tlakový snímač s indikací sepnutí AD7 ... AD10

katalogové listy → internet: sde5



Varianta AD7:  
SDE5-D10-O-...-P-M8 s konektorem  
M8x1, 3 piny, spínač s pevnou hys-  
terezí, 1 spínací výstup PNP

Varianta AD9:  
SDE5-D10-O3-...-P-M8  
s konektorem M8x1, 3 piny, úsek  
sepnutí, 1 spínací výstup PNP

Varianta AD8:  
SDE5-D10-C-...-P-M8 s konektorem  
M8x1, 3 piny, spínač s pevnou hys-  
terezí, 1 rozpínací výstup PNP

Varianta AD10:  
SDE5-D10-C3-...-P-M8 s konektorem  
M8x1, 3 piny, úsek sepnutí,  
1 rozpínací výstup PNP

typ	B2	B11	D3
MS9-SV-...-AD7/AD8/AD9/AD10	45	112	M8

## Údaje pro objednávky

velikost	připojení	s tlumičem hluku	
		č. dílu	typ
záslepka			
MS9	-	570737	MS9-SV-G-C-V24-S-VS

## Ventily s pomalým náběhem tlaku a rychlým odvětráním MS9-SV-C, řada MS

**FESTO**

údaje pro objednávky – stavebnice výrobků

**M Minimální údaje** →

č. stavebnice	řada	velikost	funkce	připojení pneumatiky	úroveň vlastností PL	napájecí napětí
562176	MS	9	SV	¾, 1, AGD, AGE, AGF, AGG, AGH, G	C	V24, 10V24P, V110, V230
<b>příklad objednávky</b>						
<b>562176</b>	<b>MS</b>	<b>9</b>	<b>- SV</b>	<b>- 1</b>	<b>- C</b>	<b>- V24</b>

**Tabulka pro objednávky**

rozeč	[mm]	90	podmínky	kód	zadání
<b>M</b> č. stavebnice	<b>562176</b>				
řada	standardní			<b>MS</b>	MS
velikost	9			<b>9</b>	9
funkce	ventil s pomalým náběhem tlaku a rychlým odvětráním			<b>-SV</b>	-SV
připojení pneumatiky	vnitřní závit G¾			<b>-¾</b>	
	vnitřní závit G1			<b>-1</b>	
	připojovací deska G½			<b>-AGD</b>	
	připojovací deska G¾			<b>-AGE</b>	
	připojovací deska G1			<b>-AGF</b>	
	připojovací deska G1¼			<b>-AGG</b>	
	připojovací deska G1½			<b>-AGH</b>	
	modul bez připojovacího závitu, bez připojovacích desek			<b>-G</b>	
úroveň vlastností PL	kategorie 1, 1 kanál, dle normy EN ISO 13849-1			<b>-C</b>	-C
napájecí napětí	24 V DC (připojovací obrazec dle EN 175301), 16 barů			<b>V24</b>	
	24 V DC, M12 dle normy IEC 61076-2-101, 10 barů			<b>10V24P</b>	
	110 V AC (připojovací obrazec dle normy EN 175301), 16 barů			<b>V110</b>	
	230 V AC (připojovací obrazec dle normy EN 175301), 16 barů			<b>V230</b>	

**kód pro objednávky**

<b>562176</b>	<b>MS</b>	<b>9</b>	<b>- SV</b>		<b>- C</b>	
---------------	-----------	----------	-------------	--	------------	--



# Ventily s pomalým náběhem tlaku a rychlým odvětráním MS9-SV-C, řada MS

údaje pro objednávky – stavebnice výrobků

M Minimální údaje			O Volitelné			
tlumič hluku	manometry/ alternativy manometrů	alternativní stupnice manometru	upevnění	ochrana před manipulací	certifikát UL	směr průtoku
S	AG, VS, A4, RG, AD7, AD8, AD9, AD10	PSI, MPA, BAR	WP, WPM, WPB	MH, MK	UL1	Z
- S	- AG	- BAR				

Tabulka pro objednávky						
rozeč	[mm]	90	podmínky	kód	zadání	
M	tlumič hluku	tlumič hluku			-S	-S
	manometry/alternativy manometrů	manometry MS			-AG	
		záslepka			-VS	
		adaptér pro manometr EN 1/4, bez manometru			-A4	
		integrováný manometr, červeno-zelená stupnice		1	-RG	
		tlakové čidlo s indikací sepnutí, konektor M8, spínač s pevnou hysterezí, PNP, NO		2	-AD7	
		tlakové čidlo s indikací sepnutí, konektor M8, spínač s pevnou hysterezí, PNP, NC		2	-AD8	
		tlakové čidlo s indikací sepnutí, konektor M8, úsek sepnutí, PNP, NO		2	-AD9	
	tlakové čidlo s indikací sepnutí, konektor M8, úsek sepnutí, PNP, NC		2	-AD10		
	alternativní stupnice manometru	Psi		3	-PSI	
		MPa		3	-MPA	
		bary		3	-BAR	
O	upevnění	upevňovací úhelník		4	-WP	
		upevňovací úhelník		4	-WPM	
		upevňovací úhelník pro větší vzdálenost od stěny		4	-WPB	
	ochrana před manipulací	bez pomocného ručního ovládání (pomocné ruční ovládání na ventilu s pomalým náběhem tlaku a rychlým odvětráním blokováno, nastavovací šrouby otevřeny, pomocné ruční ovládání na předřadném elektromagnetickém ventilu blokováno)			-MH	
		komplet (pomocné ruční ovládání na ventilu s pomalým náběhem tlaku a rychlým odvětráním blokováno, nastavovací šrouby blokovány, pomocné ruční ovládání na předřadném elektromagnetickém ventilu blokováno)			-MK	
	certifikát UL	cULus, ordinary location for Canada and USA		5	-UL1	
	směr průtoku	směr průtoku zprava doleva			-Z	

**1 RG**

ne s alternativou se stupnicí manometru PSI, stupnice PSI slouží jako pomocná stupnice

**2 AD7, AD8, AD9, AD10**

rozsah měření max. 10 barů

**3 PSI, MPA, BAR**

ne s manometrem/alternativami manometrů VS, A4, AD7, AD8, AD9, AD10

**4 WP, WPM, WPB**

ne s modulem G

**5 UL1**

ne s napájecím napětím V110, V230

**kód pro objednávky**

- S - - - - -

# Ventily s pomalým náběhem tlaku a rychlým odvětráním MS-SV, řada MS

FESTO

příslušenství

## Vícepólové zásuvky NECA

(objednávací kód ve stavebnici

výrobků: MP1/MP3)

- pro ventil s pomalým náběhem tlaku a rychlým odvětráním MS6-SV-E



### Technické údaje

upevnění		průchozími dírami
elektrické připojení		konektor Sub-D, 9 pinů, šroubovací svorky, 9 pinů
rozsah napájecího napětí	[V DC]	21,6 ... 26,4
jmenovité napájecí napětí	[V DC]	24
proudová zatížitelnost	[A]	1,0
průřez přírodních vodičů	[mm <sup>2</sup> ]	0,34 ... 1,0 bez dutinek na konci vodičů
	[mm <sup>2</sup> ]	0,34 ... 0,5 s dutinkami na konci vodičů
přípustný průměr kabelu	[mm]	5,0 ... 10,0
stupeň krytí dle IEC 60529		IP65

### Provozní a okolní podmínky

relativní vlhkost vzduchu		95 %, nekondenzující
teplota okolí	[°C]	0 ... +50
skladovací teplota	[°C]	-20 ... +70
odolnost korozi KBK <sup>1)</sup>		2

1) Třída odolnosti korozi 2 dle normy Festo 940 070:

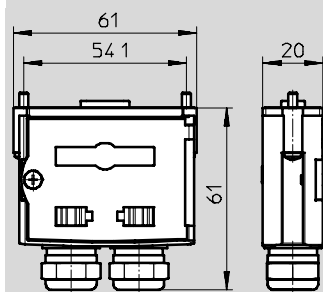
konstrukční díly s mírnějšími nároky na odolnost korozi. Vnější viditelné části s požadavky především na vzhled povrchu, který je vystaven přímému kontaktu s okolní pro průmysl běžnou atmosférou, respektive látkami, jako jsou chladicí látky a maziva.

### Materiály

těleso	vyztužený PA
šrouby	ocel
převlečné matice	mosaz
těsnění	NBR

### Rozměry

modely CAD ke stažení → [www.festo.cz/engineering](http://www.festo.cz/engineering)



### Údaje pro objednávky

popis	zapojení	hmotnost [g]	č. dílu	typ
pro MS6-SV-E	bez kabelu, statické signály Enable (EN1 = 24 V, EN2 = 24 V)	60	548719	NECA-S1G9-P9-MP1
	bez kabelu, statické signály Enable (EN1 = 0 V, EN2 = 24 V), možné rozpoznání příčného spojení	60	552703	NECA-S1G9-P9-MP3

## Ventily s pomalým náběhem tlaku a rychlým odvětráním MS-SV, řada MS

příslušenství


### Tlumiče hluku UOS-1

(objednávací kód ve stavebnici výrobků: S0)

- pro ventil s pomalým náběhem tlaku a rychlým odvětráním MS6-SV-E

### Tlumiče hluku UOS-1-LF

- pro ventil s pomalým náběhem tlaku a rychlým odvětráním MS6-SV-E

 upozornění

Prostorově nenáročný tlumič hluku UOS-1-LF smí být použit pouze pro úlohy s nízkým odvětrávacím výkonem. Pneumatické připojení 2 na ventilu s pomalým náběhem tlaku a rychlým odvětráním MS6-SV-E musí být redukováno na G $\frac{1}{4}$  pomocí připojovací desky MS6-AGB.



UOS-1



UOS-1-LF

Technické údaje	
připojení pneumatiky	G1
konstrukce	otevřený tlumič hluku
upevnění	vnějším závitem
montážní poloha	libovolná
druh těsnění závitové části	bez těsnění

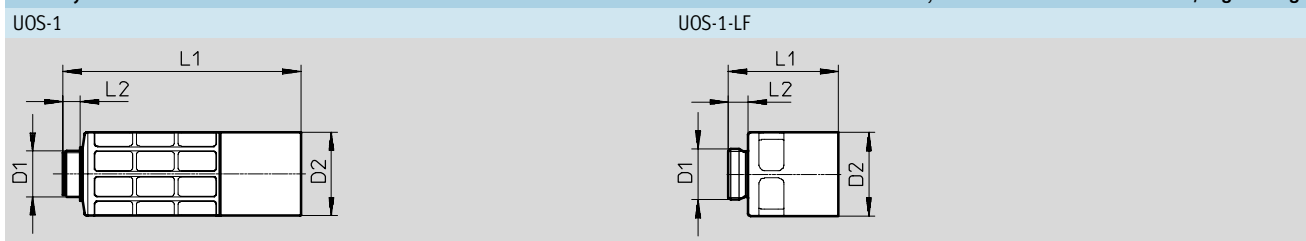
Provozní a okolní podmínky	
provozní tlak [bar]	0 ... 10
provozní médium	stlačený vzduch dle normy ISO 8573-1:2010 [-:-:-]
teplota okolí [°C]	-10 ... +50
odolnost korozi KBK <sup>1)</sup>	2

1) Třída odolnosti korozi 2 dle normy Festo 940 070: konstrukční díly s mírnějšími nároky na odolnost korozi. Vnější viditelné části s požadavky především na vzhled povrchu, který je vystaven přímému kontaktu s okolní pro průmysl běžnou atmosférou, respektive látkami, jako jsou chladicí látky a maziva.

Materiály		
typ	UOS-1	UOS-1-LF
těleso	POM	tvárný legovaný hliník
dutinka	tvárný legovaný hliník	-
tlumicí vložka	PE	
upozornění k materiálu	odpovídá RoHS	
	prostě mědi a PTFE	

### Rozměry

modely CAD ke stažení → [www.festo.cz/engineering](http://www.festo.cz/engineering)



typ	D1	D2	L1	L2
UOS-1	G1	55	156,5	11,5
UOS-1-LF			72,2	13

Údaje pro objednávky		hmotnost [kg]	č. dílu	typ
pro MS6-SV-E	pro velký odvětrávací výkon	200	552252	UOS-1
	pro menší odvětrávací výkon	157,9	1901207	UOS-1-LF

## Ventily s pomalým náběhem tlaku a rychlým odvětráním MS-SV, řada MS

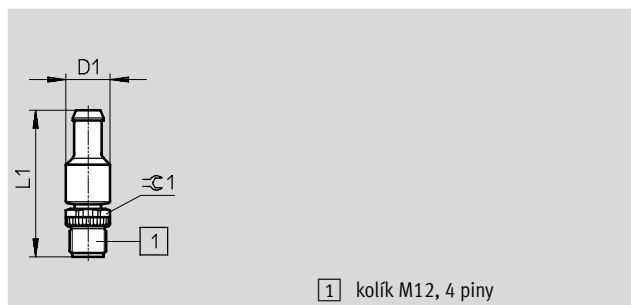
FESTO

příslušenství

### Konfigurační konektory AS-i CACC

- pro ventil s pomalým náběhem tlaku a rychlým odvětráním MS6-SV-E-ASIS

upozornění k materiálu:  
odpovídá RoHS



1 kolík M12, 4 piny

### Rozměry a údaje pro objednávky

popis	D1	L1	⌀1	č. dílu	typ
pro MS6-SV-E-ASIS	14,5	48,3	13	573923	CACC-CP-AS

### Krytky MS-SV-MH/MK

(objednací kód ve stavebnici výrobků:  
MH/MK)

- pro ventily s pomalým náběhem tlaku a rychlým odvětráním MS6/9-SV-C

upozornění k materiálu:  
odpovídá RoHS



MS6-SV-C-MK



MS9-SV-MK



MS9-SV-MH

### Údaje pro objednávky


popis		KBK <sup>1)</sup>	č. dílu	typ
pro MS6-SV-C	ochrana před nežádoucí manipulací s pomocným ručním ovládáním na ventilu s pomalým náběhem tlaku a rychlým odvětráním, škrticím šroubem, nastavovacím šroubem přepínání spínacího tlakového bodu a pomocným ručním ovládáním na předřadném elektromagnetickém ventilu (pouze MS6-SV-...-C-10V24/10V24P)	2	8001479	MS6-SV-C-MK
pro MS9-SV-C	ochrana před nežádoucí manipulací s pomocným ručním ovládáním na ventilu s pomalým náběhem tlaku a rychlým odvětráním, škrticím šroubem, nastavovacím šroubem přepínání spínacího tlakového bodu a pomocným ručním ovládáním na předřadném elektromagnetickém ventilu	2	1457669	MS9-SV-MK
	ochrana před nežádoucí manipulací s pomocným ručním ovládáním na ventilu s pomalým náběhem tlaku a rychlým odvětráním a s pomocným ručním ovládáním na předřadném elektromagnetickém ventilu	2	1457670	MS9-SV-MH


1) Třída odolnosti korozi 2 dle normy Festo 940 070: konstrukční díly s mírnějšími nároky na odolnost korozi. Vnější viditelné části s požadavky především na vzhled povrchu, který je vystaven přímému kontaktu s okolní pro průmysl běžnou atmosférou, respektive látkami, jako jsou chladicí látky a maziva.

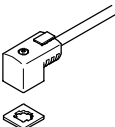
# Ventily s pomalým náběhem tlaku a rychlým odvětráním MS-SV, řada MS


FESTO

příslušenství

Údaje pro objednávky – tlumiče hluku U-...-B <span style="float: right;">katalogové listy → internet: u</span>				
	popis	připojení pneumatiky	objednávací kód ve stavebnici výrobků	č. dílu typ
	pro MS6-SV-C	G3/4	S	6845 U-3/4-B
	pro MS9-SV-C	G1	S	151990 U-1-B

Údaje pro objednávky – zásuvky MSSD <span style="float: right;">katalogové listy → internet: mssd</span>				
	popis	elektrické připojení	druh upevnění kabelu	č. dílu typ
	pro MS6-SV-C	3 piny	šroubovací svorky	151687 MSSD-EB
		4 piny	napichovací technika	192745 MSSD-EB-S-M14
		3 piny	šroubovací svorky	539712 MSSD-EB-M12
	pro MS9-SV-C	3 piny	šroubovací svorky	34583 MSSD-C
		4 piny	napichovací technika	192748 MSSD-C-S-M16



Údaje pro objednávky – zásuvky s kabelem KMEB/KMC <span style="float: right;">katalogové listy → internet: kmeb, kmc</span>						
	popis	napájecí napětí	elektrické připojení	indikace stavu sepnutí	délka kabelu [m]	č. dílu typ
	pro MS6-SV-C	24 V DC	2 piny	LED	2,5	547268 KMEB-3-24-2,5-LED
					5	547269 KMEB-3-24-5-LED
				–	2,5	547270 KMEB-3-24-2,5
				5	547271 KMEB-3-24-5	
			3 piny	LED	2,5	151688 KMEB-1-24-2,5-LED
					5	151689 KMEB-1-24-5-LED
		230 V AC	3 piny	–	2,5	193457 KMEB-1-24-10-LED
					10	151690 KMEB-1-230AC-2,5
			3 piny	–	5	151691 KMEB-1-230AC-5
					5	30931 KMC-1-24DC-2,5-LED
pro MS9-SV-C	24 V DC	3 piny	LED	5	30933 KMC-1-24DC-5-LED	
				10	193459 KMC-1-24-10-LED	
			–	2,5	30932 KMC-1-230AC-2,5	
		3 piny	–	5	30934 KMC-1-230AC-5	
				5		
				5		


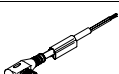
Údaje pro objednávky – světelná těsnění MEB-LD/MC-LD <span style="float: right;">katalogové listy → internet: meb, mc</span>			
	popis	rozsah napájecího napětí	č. dílu typ
	pro zásuvky s kabelem KMEB a zásuvky MSSD-EB	12 ... 24 V DC	151717 MEB-LD-12-24DC
		230 V DC/AC ±10 %	151718 MEB-LD-230AC
	pro zásuvky s kabelem KMC a zásuvky MSSD-C	12 ... 24 V DC	19145 MC-LD-12-24DC
		230 V DC/AC ±10 %	19146 MC-LD-230AC

# Ventily s pomalým náběhem tlaku a rychlým odvětráním MS-SV, řada MS

FESTO


příslušenství


Údaje pro objednávky – spojovací kabely NEBU-M8				katalogové listy → internet: nebu	
	elektrické připojení	počet vodičů	délka kabelu [m]	č. dílu	typ
	M8x1, přímá zásuvka	3	2,5	541333	NEBU-M8G3-K-2.5-LE3
			5	541334	NEBU-M8G3-K-5-LE3
	M8x1, úhlová zásuvka	3	2,5	541338	NEBU-M8W3-K-2.5-LE3
			5	541341	NEBU-M8W3-K-5-LE3

Údaje pro objednávky – spojovací kabely NEBU-M12				katalogové listy → internet: nebu	
	elektrické připojení	počet vodičů	délka kabelu [m]	č. dílu	typ
	M12x1, přímá zásuvka	4	2,5	550326	NEBU-M12G5-K-2.5-LE4
			5	541328	NEBU-M12G5-K-5-LE4
	M12x1, úhlová zásuvka	4	2,5	550325	NEBU-M12W5-K-2.5-LE4
			5	541329	NEBU-M12W5-K-5-LE4

Údaje pro objednávky – zásuvky pro čidla SIE-GD			katalogové listy → internet: sie-gd	
	elektrické připojení		č. dílu	typ
	M12x1, 4 piny		18494	SIE-GD

Údaje pro objednávky – úhlové zásuvky SIE-WD			katalogové listy → internet: sie-wd	
	elektrické připojení		č. dílu	typ
	M12x1, 4 piny		12956	SIE-WD-TR

Údaje pro objednávky – manometry MA					katalogové listy → internet: ma	
	jmenovitá velikost	připojení pneumatiky	rozsah zobrazení		č. dílu	typ
			[bar]	[psi]		
	manometry MA, EN 837-1					
	40	R $\frac{1}{4}$	0 ... 16	0 ... 232	187080	MA-40-16-R $\frac{1}{4}$ -EN
			0 ... 25	0 ... 360	187081	MA-40-25-R $\frac{1}{4}$ -EN
	G $\frac{1}{4}$	0 ... 16	0 ... 232	183901	MA-40-16-G $\frac{1}{4}$ -EN	
manometry MA, EN 837-1, s červeným/zeleným polem						katalogové listy → internet: ma
	50	R $\frac{1}{4}$	0 ... 16	–	525729	MA-50-16-R $\frac{1}{4}$ -E-RG

Údaje pro objednávky – blokovací svorky CPV18-HV				katalogové listy → internet: cpv18-hv	
	popis		č. dílu	typ	PE <sup>1)</sup>
	pro MS6-SV-C-...-V24	kryt pomocného ručního ovládání, svorka zabraňuje sepnutí	530056	CPV18-HV	10

1) množství v balení