


Kompaktní systém M5

technické údaje

FESTO



-  - průtok
100 l/min

- základ pro kompaktní pneumatické řízení
- prvky M5 s přípojovacími deskami 2n
- vestavba do rozvaděčů
- jednoduchá montáž
- rychlá výměna prvků
- nátrubky pro hadiči z plastu Js 3

Kompaktní systém M5 je kompletní systém s řídicími prvky všech funkcí pro pneumatická řízení. Základem jsou přípojovací desky 2n a připojení nátrubky pro hadiči Js 3.

Základní ventily a ovládací nastavby pro montáž do panelu, jako signální prvky pro základní funkce START, STOP apod.
→ internet: sv

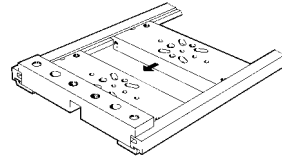
Kompaktní systém M5

technické údaje

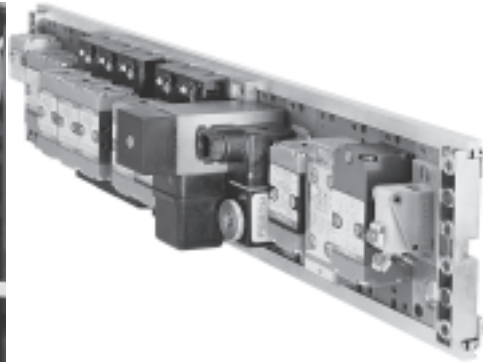
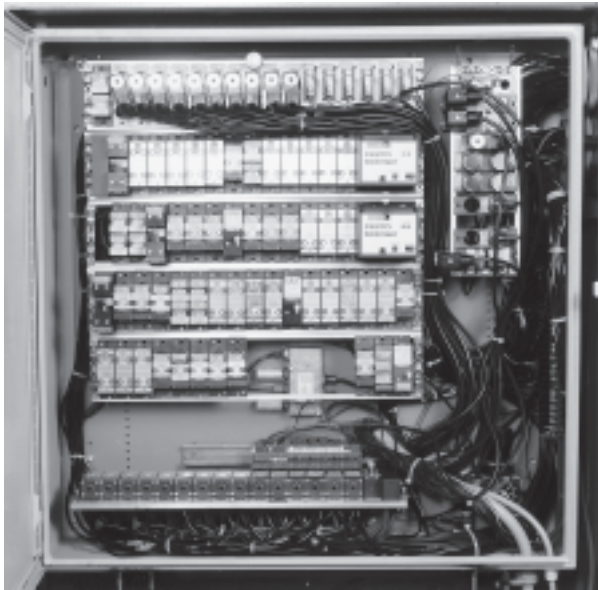
Montáž prvků

Na montážní rámy může být namontováno max. 16 prvků kompaktního systému M5 s přípojovacími deskami 2N. Zvolená délka rámu je 480 mm pro skříň 19" dle DIN 41 488. Lišty mohou být z důvodů zástavby zkráceny na jiné délky.

Přípojovací resp. montážní desky prvků se při montáži nasunují do profilové lišty. Desky jsou poté připevněny spojovacími díly.



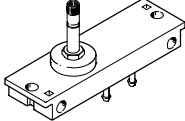
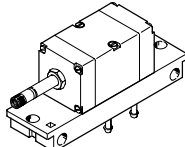
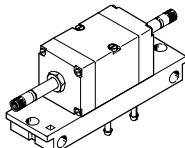
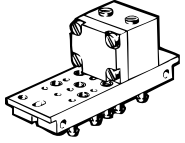
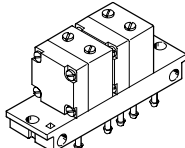
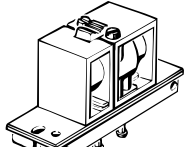
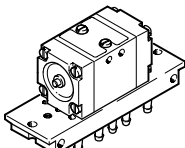
Do rámu je lze také nasadit a jednotlivě přišroubovat.



Kompaktní systém M5

přehled dodávek

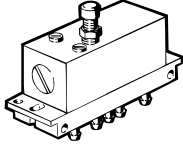
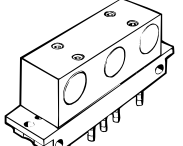
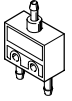
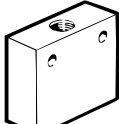
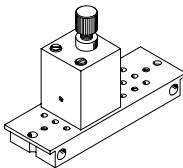
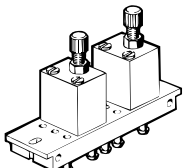
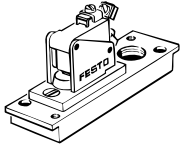
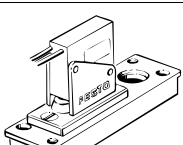
FESTO

funkce	konstrukce	typ	krátký popis	provozní tlak [bar]	→ strana/internet
elektromagnetické ventily	ventily 3/2				
		MUFH-3-PK-3	s návratem do základní polohy mechanickou pružinou pro montážní rámy 2N	0 ... 8	6
	ventily 5/2				
		MFH-5-PK-3	s návratem do základní polohy mechanickou pružinou pro montážní rámy 2N	3 ... 8	6
		MFH-5-PK-3-L	návrat do základní polohy pneumatickou pružinou pro montážní rámy 2N	1,5 ... 8	6
		JMFH-5-PK-3	elektromagnetický impulsní ventil pro montážní rámy 2N	2 ... 8	6
pneumaticky ovládané ventily	ventily 3/2				
		VL/O-3-PK-3	s návratem do základní polohy mechanickou pružinou pro montážní rámy 2N	0 ... 8	9
		VL/O-3-PK-3x2	2x pneumatický ventil na jedné připojovací desce s návratem do základní polohy mechanickou pružinou pro montážní rámy 2N	0 ... 8	9
		J-3-PK-3	pneumaticky ovládaný impulsní ventil pro montážní rámy 2N	-0,9 ... 8	9
	ventily 5/2				
		VL-5-PK-3	s návratem do základní polohy mechanickou pružinou pro montážní rámy 2N	0 ... 8	9
		J-5-PK-3	pneumaticky ovládaný impulsní ventil pro montážní rámy 2N	1 ... 8	9
		JD-5-PK-3	pneumaticky ovládaný impulsní ventil s dominantním signálem na 14 pro montážní rámy 2N	1 ... 8	9

Kompaktní systém M5

přehled dodávek

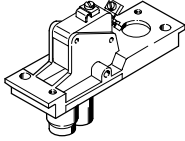
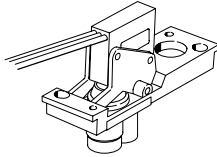
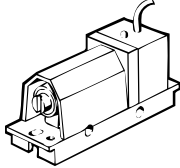
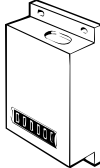
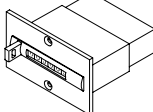
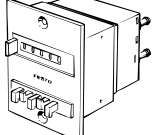
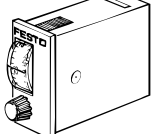
FESTO

funkce	konstrukce	typ	krátký popis	provozní tlak [bar]	→ strana/internet
ventily s časovým zpožděním	ventily s časovým zpožděním				
		VZ-3-PK-3	zpoždění sepnutí pro montážní rámy 2N	2,5 ... 8	12
VZO-3-PK-3		zpoždění vypnutí pro montážní rámy 2N	2,5 ... 8	12	
logické prvky	bloky AND/OR				
		OS-PK-3-6/3	3 členy OR pro montážní rámy 2N	1,6 ... 8	14
		ZK-PK-3-6/3	3 členy AND pro montážní rámy 2N	1,6 ... 8	14
		OS-PK-3	člen OR	1,6 ... 8	23
		ZK-PK-3	člen AND	1,6 ... 8	23
		OS-1/8-B	člen OR	1 ... 10	23
		ZK-1/8-B	člen AND	1 ... 10	23
		OS-1/4-B	člen OR	1 ... 10	23
jednosměrné škrtkové ventily	jednosměrné škrtkové ventily				
		GRF-PK-3	pro montážní rámy 2N	0,5 ... 8	15
		GRF-PK-3x2	2x jednosměrný škrtkový ventil na jedné připojovací desce pro montážní rámy 2N	0,5 ... 8	15
tlakové spínače	pneumatiko-elektrický převodník tlaku				
		PE-1/8-2N	pro montážní rámy 2N	0 ... 8	17
		PE-1/8-2N-SW	chráněno proti odstříkující vodě pro montážní rámy 2N	0 ... 8	17

Kompaktní systém M5

přehled dodávek

FESTO

funkce	konstrukce	typ	krátký popis	provozní tlak [bar]	→ strana/internet
tlakové spínače	pneumaticko-elektrický převodník tlaku				
		VPE-1/8-2N	vakuový spínač pro montážní rámy 2N	-0,95 ... 0	17
		VPE-1/8-2N-SW	vakuový spínač chráněno proti odstříkující vodě pro montážní rámy 2N	-0,95 ... 0	17
	pneumaticko-elektrický diferenciální tlakový spínač				
	PEN-M5	diferenciální spínač pro montážní rámy 2N	-0,95 ... 8	20	
pneumatická počítadla	přičítací počítadlo				
		PZA-A-B	provedení pro přímou montáž	2 ... 8	25
		PZA-E-C	montáž do panelu	2 ... 8	25
	počítadlo s předvolbou				
	PZV-E-C	montáž do panelu	2 ... 8	25	
pneumatický časovač	pneumatický časovač				
		PZVT-3-C PZVT-30-C PZVT-12-C PZVT-300-C PZVT-AUT	upínací rám automatický nulovací člen	2 ... 6 2 ... 6	31 31

Elektromagnetické ventily MUFH/MFH/JMFH, pro montážní rámy 2N

FESTO

technické údaje

Obecné technické údaje					
	ventily 3/2		ventily 5/2		
	MUFH-3-PK-3		MFH-5-PK-3	MFH-5-PK-3-L	JMFH-5-PK-3
konstrukce	sedlový ventil				
upevnění	průchozí díry v přípojovací desce nebo na montážní rám				
provozní médium	stlačený vzduch dle normy ISO 8573-1:2010 [7:-:-]				
připojení pneumatiky	1, 2: Js 3; 3: M5		nátrubek pro hadici Js 3		
jmenovitá světlost [mm]	1,3		2,5		
normální jmenovitý průtok 1 > 4 [l/min]	50		105		
spínací čas při 6 barech	zapnutí [ms]	15	10	14	-
	vypnutí [ms]	22	22	22	-
	přepnutí [ms]	-	-	-	13
materiály	těleso: eloxovaný hliník				
	přípojovací deska: modře eloxovaný hliník				
	těsnění: NBR				
hmotnost [g]	120	270	270	380	

Provozní a okolní podmínky						
	ventily 3/2		ventily 5/2			
	MUFH-3-PK-3		MFH-5-PK-3	MFH-5-PK-3-L	JMFH-5-PK-3	
provozní tlak [bar]	0 ... 8		3 ... 8		1,5 ... 8	2 ... 8
teplota okolí [°C]	-5 ... +40		-5 ... +40		-5 ... +40	0 ... +40
teplota média [°C]	-10 ... +60		-10 ... +60		-10 ... +60	0 ... +60

Elektrické údaje					
	ventily 3/2		ventily 5/2		
	MUFH-3-PK-3		MFH-5-PK-3	MFH-5-PK-3-L	JMFH-5-PK-3
stejnoseměrné napětí					
normální napětí [V]	12, 24				elektromagnetické cívky
zvláštní napětí [V]	12 ... 220				→ internet: msf
střídavé napětí					
normální napětí [V]	24, 42, 110, 220 při 50 Hz nebo 50 a 60 Hz				elektromagnetické cívky
zvláštní napětí [V]	12 ... 240 při 50 nebo 60 Hz				→ internet: msf
příkon					
stejnoseměrné napětí [W]	4,5				
střídavé napětí [VA]	trvale: 6				
	při spínání: 7,5				
trvalá doba sepnutí ED	100 %				
stupeň krytí dle EN 60 529	IP65 se zásuvkou				

Elektromagnetické ventily MUFH/MFH/JMFH, pro montážní rámy 2N

FESTO

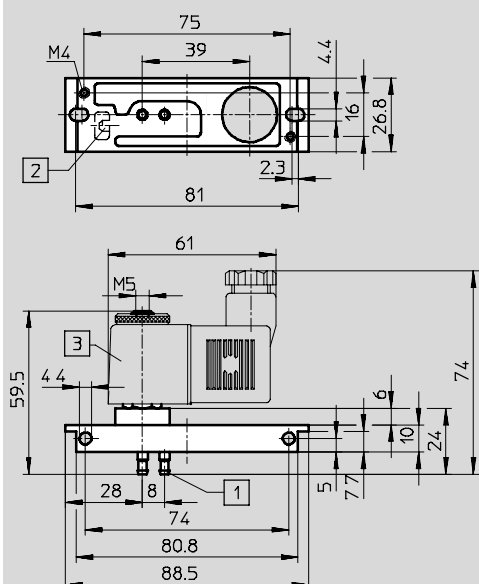
technické údaje

Rozměry

modely CAD ke stažení → www.festo.cz/engineering

ventily 3/2

MUFH-3-PK-3

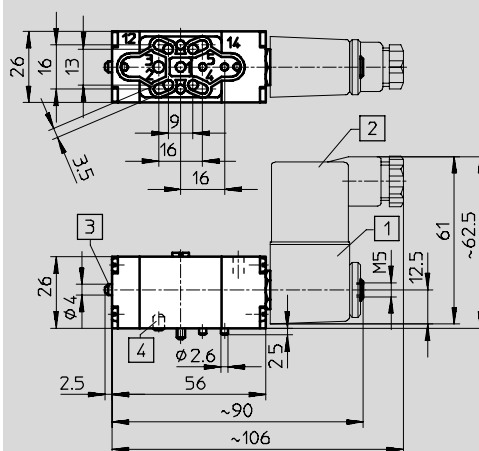


- 1 nátrubek pro hadici z plastu Js 3
- 2 pomocné ruční ovládání
- 3 elektromagnetická cívka otočná o 360°

ventily 5/2

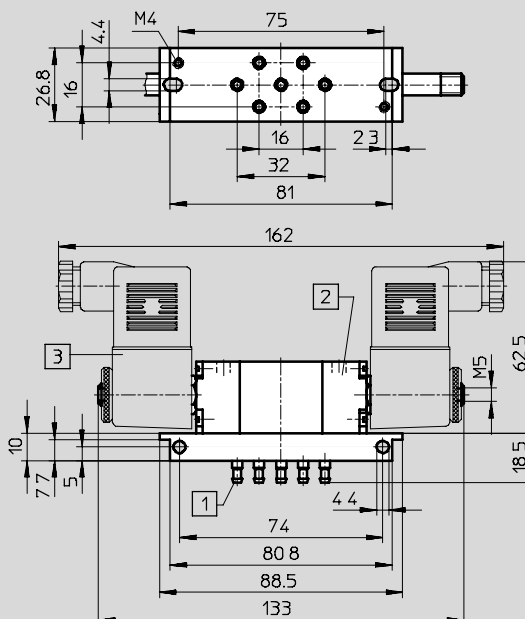
MFH-5-PK-3

MFH-5-PK-3-L



- 1 otočná elektromagnetická cívka
- 2 konektor lze přesadit o 180°
- 3 pomocné ruční ovládání
- 4 aretační kolík

JMFH-5-PK-3

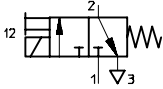
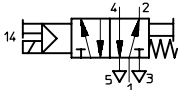
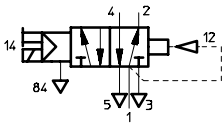
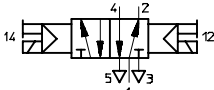


- 1 nátrubek pro hadici z plastu Js 3
- 2 pomocné ruční ovládání
- 3 elektromagnetická cívka otočná o 360°

Elektromagnetické ventily MUFH/MFH/JMFH, pro montážní rámy 2N

FESTO

technické údaje

Údaje pro objednávky		č. dílu	typ
ventily 3/2			
elektromagnetické ventily s návratem do základní polohy mechanickou pružinou		6 705	MUFH-3-PK-3
ventily 5/2			
elektromagnetické ventily s návratem do základní polohy mechanickou pružinou		4 448	MFH-5-PK-3
elektromagnetické ventily návrat do základní polohy pneumatickou pružinou		11 546	MFH-5-PK-3-L
elektromagnetický impulsní ventil		4 447	JMFH-5-PK-3
příslušenství			
elektromagnetické cívky		→ internet: msf	

Pneumatické ventily VL/J, pro montážní rámy 2N

technické údaje

Obecné technické údaje			ventily 3/2		ventily 5/2		
			VL/O-3-PK-3 VL/O-3-PK-3x2	J-3-PK-3	VL-5-PK-3	J-5-PK-3	JD-5-PK-3
konstrukce			sedlový ventil	šoupátko	sedlový ventil		
upevnění			2 průchozí díry v přípojovací desce nebo na montážní rámy				
provozní médium			stlačený vzduch dle normy ISO 8573-1:2010 [7:-:-]				
přípojení pneumatiky			nátrubek pro hadici z plastu Js 3				
jmenovitá světlost	[mm]		2,5				
normální jmenovitý průtok 1 > 2	[l/min]		100		105		
spínací čas při 6 barech	zapnutí	[ms]	VL 10 VLO 13	–	15	–	–
	vypnutí	[ms]	50	–	22	–	–
	přepnutí	[ms]	–	pro 10: 6 pro 12: 8	–	9	pro 14: 9 pro 12: 25
materiály			těleso: zinkový tlakový odlitek, plast				
			přípojovací deska: plast, mosaz				
			těsnění: NBR				
Hmotnosti [g]							
1 ventil na přípojovací desce			110	75	130	130	130
2 ventily na přípojovací desce			180	–	–	–	–

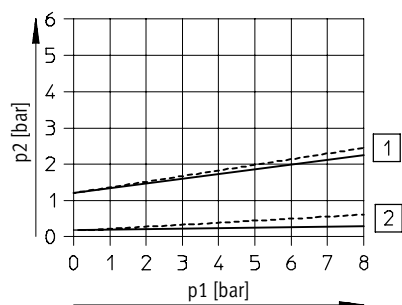
Provozní a okolní podmínky			ventily 3/2		ventily 5/2		
			VL/O-3-PK-3 VL/O-3-PK-3x2	J-3-PK-3	VL-5-PK-3	J-5-PK-3	JD-5-PK-3
provozní tlak	[bar]		0 ... 8	–0,9 ... +8	0 ... 8	1 ... 8	
řídící tlak	[bar]		viz diagram		viz diagram		
teplota okolí	[°C]		–10 ... +60		–10 ... +60	0 ... +60	

Minimální řídicí tlak p2 v závislosti na provozním tlaku p1

ventily 3/2

VL/O-3-PK-3

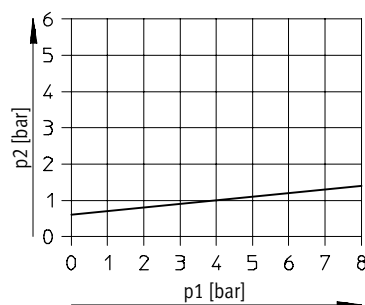
VL/O-3-PK-3x2



1 neaktivováno, žádný průchod VL

2 neaktivováno, průchod VLO

J-3-PK-3



Pneumatické ventily VL/J, pro montážní rámy 2N

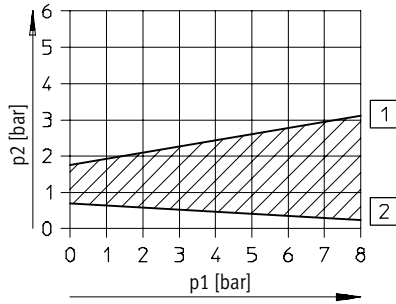
technické údaje

FESTO

Minimální řídicí tlak p2 v závislosti na provozním tlaku p1

ventily 5/2

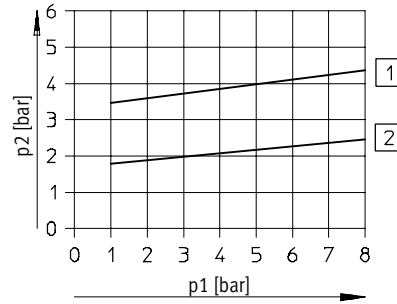
VL-5-PK-3



- 1 spínací tlak
- 2 vypínací tlak

J-5-PK-3

JD-5-PK-3



- 1 JD-5-PK-3
- 2 J-5-PK-3

Rozměry

ventily 3/2

VL/O-3-PK-3

VL/O-3-PK-3x2

J-3-PK-3

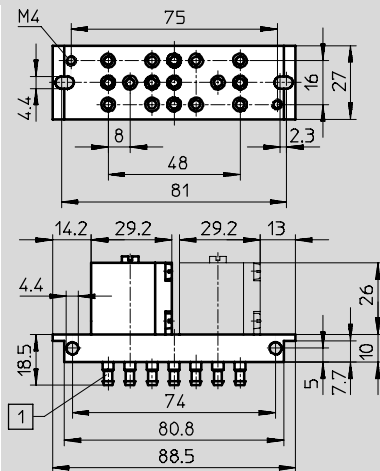
modely CAD ke stažení → www.festo.cz/engineering

ventily 5/2

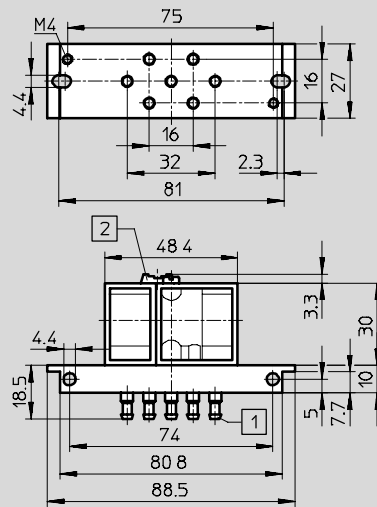
VL-5-PK-3

J-5-PK-3

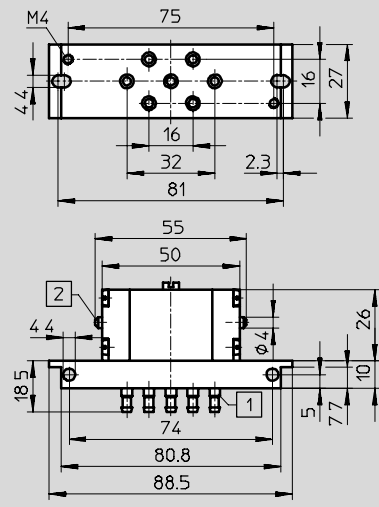
JD-5-PK-3



- 1 nátrubek pro hadici z plastu Js 3



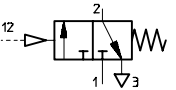
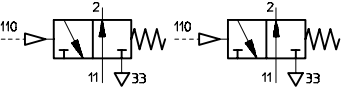
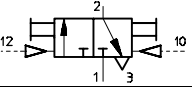
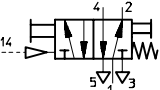
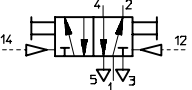
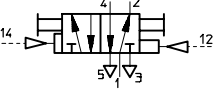
- 1 nátrubek pro hadici z plastu Js 3
- 2 pomocné ruční ovládání



- 1 nátrubek pro hadici z plastu Js 3
- 2 pomocné ruční ovládání

Pneumatické ventily VL/J, pro montážní rámy 2N

technické údaje

Údaje pro objednávky		č. dílu	typ
ventily 3/2			
pneumaticky ovládané ventily s návratem do základní polohy mechanickou pružinou		4 233	VL/O-3-PK-3
2x pneumatický ventil na jedné přípojovací desce s návratem do základní polohy mechanickou pružinou		4 245	VL/O-3-PK-3x2
pneumaticky ovládaný impulsní ventil		10 772	J-3-PK-3
ventily 5/2			
pneumaticky ovládané ventily s návratem do základní polohy mechanickou pružinou		4 504	VL-5-PK-3
pneumaticky ovládaný impulsní ventil		4 503	J-5-PK-3
pneumaticky ovládaný impulsní ventil s dominantním signálem na 14		4 901	JD-5-PK-3

Zpoždovací ventily VZ/VZO, pro montážní rámy 2N

technické údaje

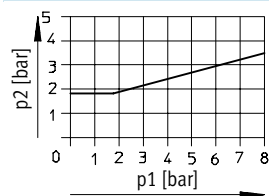
Obecné technické údaje		zpoždění sepnutí VZ-3-PK-3	zpoždění vypnutí VZO-3-PK-3
připojení pneumatiky		PK-3	
konstrukce		sedlový ventil s pružinou pro návrat	
ovládání		pneumatické	
upevnění		montáž do panelu na montážní rámy	
jmenovitá světlost	[mm]	2	
normální jmenovitý průtok 1 > 2	[l/min]	90	60
nastavitelné zpoždění ¹⁾	[s]	0,25 ... 5	
doba mezery pro nulování	[ms]	≥ 55	≥ 50
opakovatelná přesnost nastavení času	[s]	±0,5	
materiál tělesa		zinkový tlakový odlitek	
hmotnost	[g]	150	

1) Pro dosažení delšího časového zpoždění než 5 s může být po odstranění zásepky na přípojovací koncovku 6 připojen přídavný objem. Velikost objemu 10 cm³ způsobí prodloužení času o cca 5 s. Zásobníky na stlačený vzduch VZS → internet: vzs

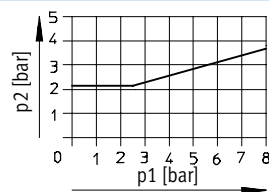
Provozní a okolní podmínky	
provozní tlak	[bar] 2,5 ... 8
provozní médium	stlačený vzduch dle normy ISO 8573-1:2010 [7:4:4]
upozornění k provoznímu/řídícímu médiu	mazaný provoz není možný
teplota okolí	[°C] -10 ... +60

Minimální řídicí tlak p2 v závislosti na provozním tlaku p1

VZ-3-PK-3



VZO-3-PK-3



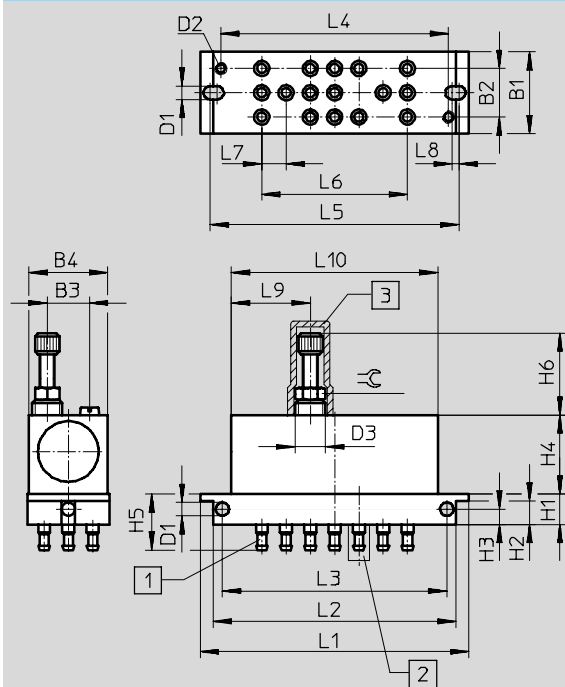
Zpoždovací ventily VZ/VZO, pro montážní rámy 2N

technické údaje

FESTO

Rozměry

modely CAD ke stažení → www.festo.cz/engineering



- 1 nástrčná koncovka pro hadici z plastu PK-3
- 2 připojení 6 se záslepkou pro přidavný objem
- 3 ochranná krytka

B1	B2	B3	B4	D1	D2	D3	H1	H2	H3	H4	H5
27	16	14	26	4,4	M4	M10x1	10	7,7	5	26	18,5
H6 min.	L1	L2	L3	L4	L5	L6	L7	L8	L9	L10	≅
27	88,5	80,8	74	75	81	48	8	2,3	26	68	8

Údaje pro objednávky

	č. dílu	typ
zpoždění sepnutí	5755	VZ-3-PK-3
zpoždění vypnutí	5754	VZO-3-PK-3
příslušenství		
ochranný kryt proti seřízení	6436	GRK-M5

Bloky AND/OR, OS/ZK, pro montážní rámy 2N

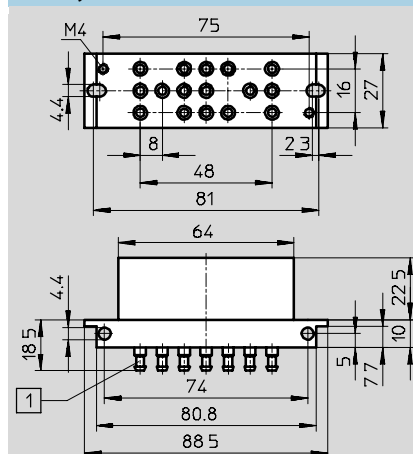
FESTO

technické údaje

Obecné technické údaje		
	OS-PK-3-6/3	ZK-PK-3-6/3
funkce ventilu	funkce OR („nebo“)	funkce AND („a“)
jmenovitá světlost [mm]	2,5	2,5
montážní poloha	libovolná	
upevnění	průchozí dírou, montáž do panelu, na montážní rám	
provozní médium	stlačený vzduch dle normy ISO 8573-1:2010 [7:4:4]	
upozornění k provoznímu/řídícímu médiu	mazaný provoz je možný (od mazání pak již nelze upustit!)	
připojení pneumatiky [mm]	PK-3 pro hadici s vnitřním Ø 3	
normální jmenovitý průtok [l/min]	100	
informace o materiálu tělesa	POM	POM
informace o materiálu těsnění	NBR	NBR
hmotnost [g]	90	85

Provozní a okolní podmínky		
provozní tlak [bar]	1,6 ... 8	
teplota okolí [°C]	-10 ... +60	
teplota média [°C]	-10 ... +60	

Rozměry modely CAD ke stažení → www.festo.cz/engineering



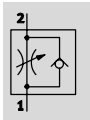
1 nástrčná koncovka pro hadici s vnitřním Ø 3

Údaje pro objednávky		č. dílu	typ
blok OR (3 členy OR)		4 232	OS-PK-3-6/3
blok AND (3 členy AND)		4 204	ZK-PK-3-6/3

Jednosměrné škrťací ventily GRF, pro montážní rámy 2N

technické údaje

jednosměrné škrťací ventily



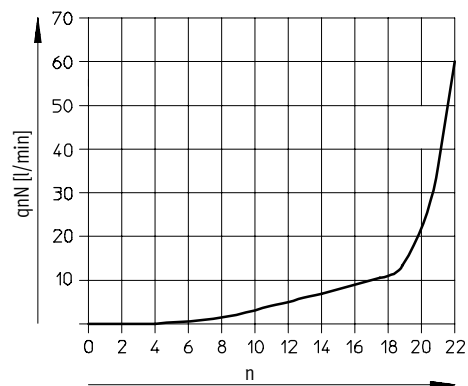
- - průtok
45 l/min
- - rozsah teplot
-10 ... +60 °C
- - provozní tlak
0,5 ... 8 barů



Obecné technické údaje	
funkce ventilu	jednosměrné škrťací ventily
připojení pneumatiky 2	PK-3
připojení pneumatiky 1	PK-3
nastavovací prvek	drážkovaný šroub
upevnění	průchozími dírami
montážní poloha	libovolná

Provozní a okolní podmínky		
provozní tlak	[bar]	0,5 ... 8
provozní médium		stlačený vzduch dle normy ISO 8573-1:2010 [7:-:-]
upozornění k provoznímu médiu/ řídícímu médiu		mazaný provoz je možný (od mazání pak již nelze upustit!)
teplota okolí	[°C]	-10 ... +60
teplota média	[°C]	-10 ... +60

Normální jmenovitý průtok q_{nN} při spádu 6 barů \rightarrow 5 barů v závislosti na otáčkách vřetena n



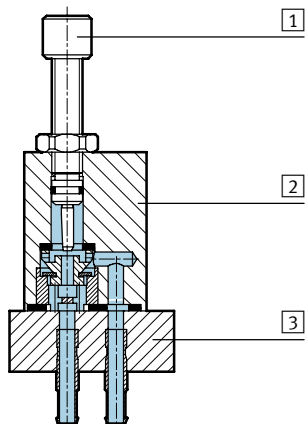
Jednosměrné škrtkicí ventily GRF, pro montážní rámy 2N

technické údaje

FESTO

Materiály

funkční řez

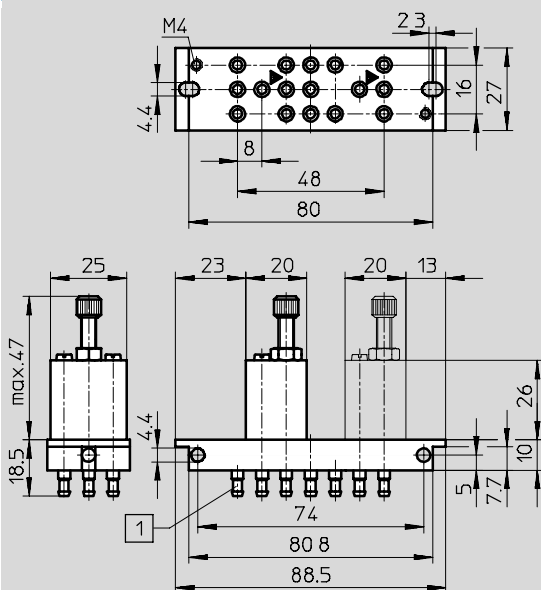


Jednosměrné škrtkicí ventily

1	seřizovací šroub	mosaz
2	těleso	tvárný legovaný hliník
3	ventil na přípojovací desce	PA
-	těsnění	NBR

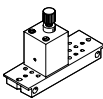
Rozměry

modely CAD ke stažení → www.festo.cz/engineering



1 nástrčná koncovka PK-3

Údaje pro objednávku – jednosměrné škrtkicí ventily

připojení pneumatiky	normální jmenovitý průtok q _N [l/min]		počet jednosměrných škrtkicích ventilů	hmotnost [g]	č. dílu	typ		
	ve směru škrtení	proti směru škrtení						
2	1	při 6 barů → 5 barů						
drážkovaný šroub								
	PK-3	PK-3	45	45	1	95	4565	GRF-PK-3
					2	145	4566	GRF-PK-3X2

PE-převodníky PE/VPE , pro montážní rámy 2N

technické údaje

Obecné technické údaje				
	převodník PE		vakuový spínač	
	PE-1/8-2N	PE-1/8-2N-SW	VPE-1/8-2N	VPE-1/8-2N-SW
metoda snímání	pneumaticko elektrický převodník tlaku			
měřená veličina	relativní tlak			
upevnění	na montážní rámy 2N průchozími dírami			
připojení pneumatiky	G1/8			
elektrické připojení	šroubovací svorky	3 připojovací vodiče	šroubovací svorky	3 připojovací vodiče
materiál tělesa	hliníkový tlakový odlitek, polyamid			
materiál membrány	polyuretan		polychloroprenkaučuk	
hmotnost [g]	55	65	32	45

- || - upozornění: Tento výrobek odpovídá normě ISO 1179-1 a ISO 228-1.

Provozní a okolní podmínky				
	převodník PE		vakuový spínač	
	PE-1/8-2N	PE-1/8-2N-SW	VPE-1/8-2N	VPE-1/8-2N-SW
provozní médium	stlačený vzduch dle normy ISO 8573-1:2010 [7:4:4]			
upozornění k provoznímu/řídícímu médiu	mazaný provoz je možný (od mazání pak již nelze upustit!)			
provozní tlak [bar]	0 ... 8		0 ... -0,95	
bod sepnutí [bar]	2		-0,25	
bod rozeznutí [bar]	0,5		≤ 0,1	
teplota okolí [°C]	0 ... +60			
teplota média [°C]	0 ... +60			

Elektrické údaje				
	převodník PE		vakuový spínač	
	PE-1/8-2N	PE-1/8-2N-SW	VPE-1/8-2N	VPE-1/8-2N-SW
rozsah napájecího napětí AC [V AC]	12 ... 250			
rozsah napájecího napětí DC [V DC]	12 ... 250			
funkce spínacího prvku	přepínací			
nejmenší proud naprázdno [mA]	100			
max. frekvence spínání [Hz]	1			
značka CE (viz prohlášení o shodě)	dle směrnice EU pro nízká napětí			
certifikát	CCC			
stupeň krytí	IP00 (IP20) ¹⁾	IP67	IP00 (IP20) ¹⁾	IP67

1) s ochrannou krytkou SPE-B

Max. přípustná elektrická zátěž					
stejnoseměrné napětí			střídavé napětí		
napětí [V DC]	odporová zátěž [A]	indukční zátěž [A]	napětí [V AC]	odporová zátěž [A]	indukční zátěž [A]
PE/VPE-1/8-2N					
12	6	6	250	6	2
24	6	6			
60	1	0,5			
110	0,5	0,2			
220	0,25	0,1			
PE/VPE-1/8-2N-SW					
15	10	10	250	5	5
30	5	3			
50	1	1			
75	0,75	0,25			
124	0,5	0,03			
250	0,25	0,02			

PE-převodníky PE/VPE , pro montážní rámy 2N

technické údaje

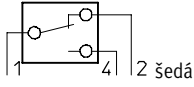
FESTO

Zapojení

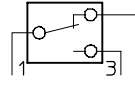
přepínací

spínací

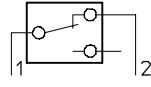
rozpínací



černá modrá



černá modrá



černá šedá

Rozměry

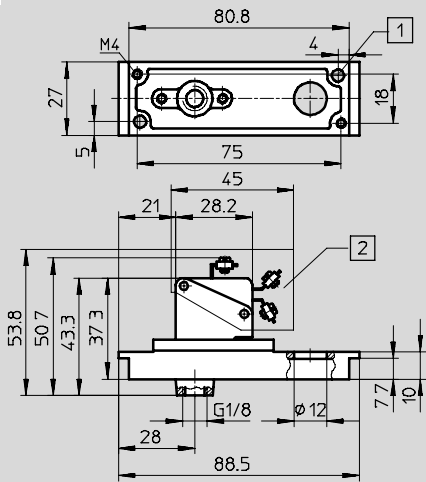
modely CAD ke stažení → www.festo.cz/engineering

převodníky PE

PE-1/8-2N

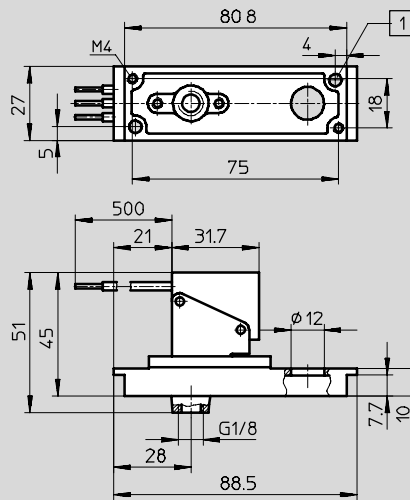
PE-1/8-2N-SW

chráněno proti odstříkující vodě



- 1 pro závit M4
- 2 ochranná krytka SPE-B

upozornění: Tento výrobek odpovídá normě ISO 1179-1 a ISO 228-1.



- 1 pro závit M4

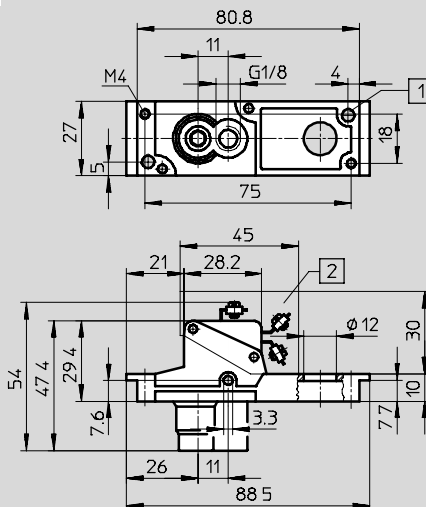
upozornění: Tento výrobek odpovídá normě ISO 1179-1 a ISO 228-1.

vakuové spínače

VPE-1/8-2N

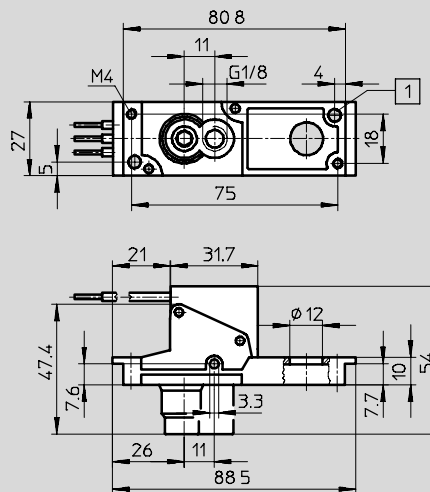
VPE-1/8-2N-SW

chráněno proti odstříkující vodě



- 1 pro závit M4
- 2 ochranná krytka SPE-B

upozornění: Tento výrobek odpovídá normě ISO 1179-1 a ISO 228-1.



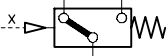

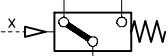
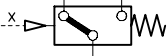
- 1 pro závit M4

upozornění: Tento výrobek odpovídá normě ISO 1179-1 a ISO 228-1.

PE-převodníky PE/VPE , pro montážní rámy 2N

FESTO

technické údaje

Údaje pro objednávky		č. dílu	typ
převodník PE		7 860	PE-1/8-2N
převodník PE chráněno proti odstříkující vodě		7 862	PE-1/8-2N-SW
vakuový spínač		12 594	VPE-1/8-2N
vakuový spínač chráněno proti odstříkující vodě		12 595	VPE-1/8-2N-SW
příslušenství			
ochranná krytka pro ochranu před dotykem		165 614	SPE-B

PE-převodníky PEN-M5, pro montážní rámy 2N

technické údaje

FESTO

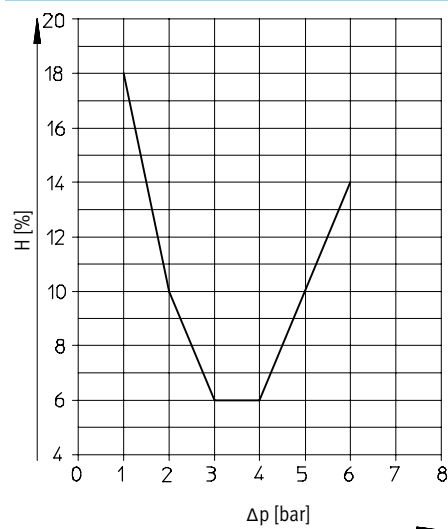
Obecné technické údaje	
metoda snímání	pneumaticko-elektrický diferenciální tlakový spínač
měřená veličina	diferenciální tlak, relativní tlak
upevnění	na montážní rámy 2N průchozími dírami
provozní médium	stlačený vzduch dle normy ISO 8573-1:2010 [7:4:4]
upozornění k provoznímu/ řídícímu médiu	mazaný provoz je možný (od mazání pak již nelze upustit!)
připojení pneumatiky	M5
elektrické připojení	kabel, 3 vodiče
délka kabelu [m]	2,5
spínací výstup	bezkontaktní výstup, spínací
max. frekvence spínání [Hz]	70
materiál tělesa	zinkový tlakový odlitek
poznámka o materiálu	prosté mědi a PTFE
hmotnost [g]	240

Provozní a okolní podmínky		
provozní tlak [bar]		-0,95 ... +8 barů
rozsah nastavení měřených hodnot	[bar]	-0,8 ... +8 barů
teplota okolí [bar]		-20 ... +60 °C

Elektrické údaje		
rozsah napájecího napětí [V DC]		12 ... 30
spínací výstup		PNP
indikace stavu sepnutí		žlutá LED
nastavitelná hystereze		→ diagram 20
max. výstupní proud [mA]		350
odolnost zkratu		ano
značka CE (viz prohlášení o shodě) ¹⁾		dle směrnice EU-EMV
certifikát		C-Tick
stupeň krytí dle EN 60 529		IP67

1) Rozsah použití naleznete v prohlášení o shodě ES: www.festo.com → Podpora → Dokumentace pro uživatele.
Pokud zařízení chcete používat v rezidenčních, obchodních a průmyslových oblastech či malých podnicích, mohou být nutná další opatření, která omezí vyzařované rušení.

Hystereze H v závislosti na diferenciálním tlaku Δp



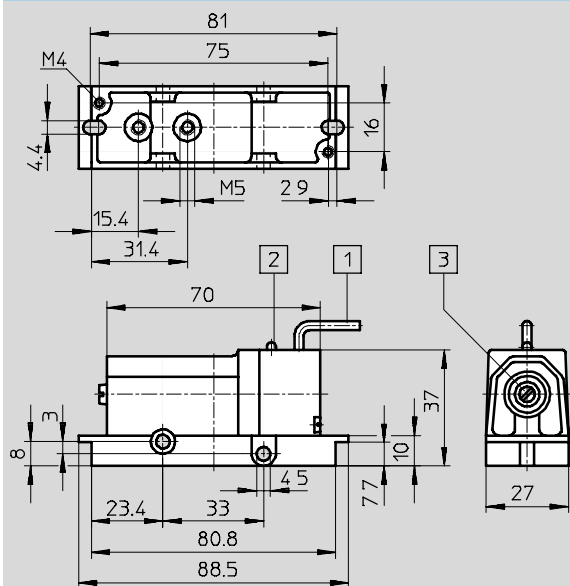
PE-převodníky PEN-M5, pro montážní rámy 2N

technické údaje

FESTO

Rozměry

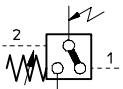
modely CAD ke stažení → www.festo.cz/engineering



- 1 připojovací kabel 3x0,14 mm²,
délka 2,5 m
- 2 LED
- 3 nastavovací šroub tlaku

barevné značení:
 BN = kladný pól
 BU = záporný pól
 BK = výstup pro zátěž
 Spínač je jištěn proti přepólování.

Údaje pro objednávky

Údaje pro objednávky		č. dílu	typ
převodník PE		8625	PEN-M5
příslušenství			
upevňovací úhelník k montáži připojovací desky na rám		11 571	NRW-9/1,5-B
šroub s válcovou hlavou (rozsah dodávky 2 kusy)		204 021	DIN 84-M4X12-4.8

Montážní rámy 2N

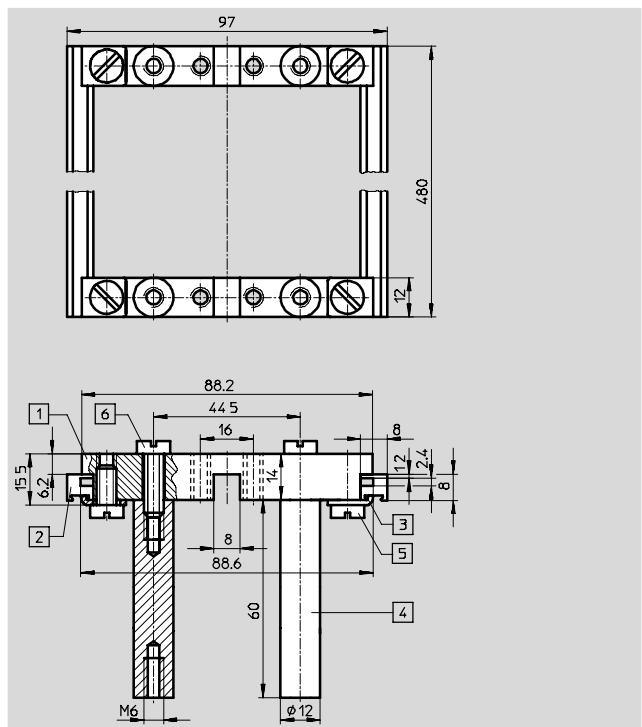
příslušenství

FESTO

Montážní rámy NRRQ-2N

rozsah dodávky

- 2 x spojovací díl NRV-2N
- 2 x profilová lišta NRQ-8-480
- 4 x upevňovací úhelník NRW-12/3
- 4 x čep NRB-12/60
- 4 x šroub s válcovou hlavou
DIN 84-M6X18-4.8
- 4 x šroub s válcovou hlavou
DIN 84-M6X12-4.8
- 4 x upevňovací úhelník NRW-9/1,5-B
- 4 x šroub s válcovou hlavou
DIN 84-M4X10-4.8



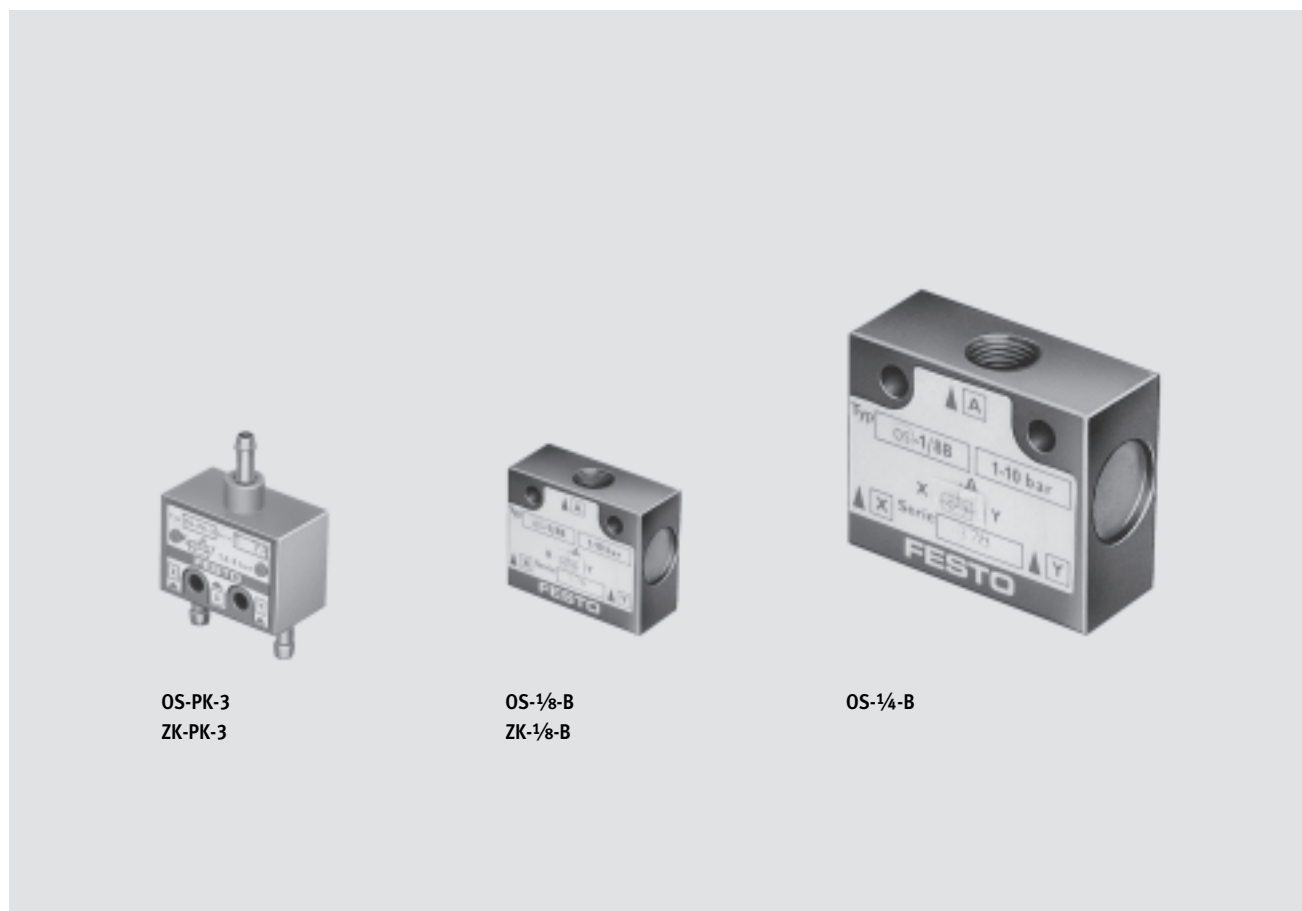
- 1 spojovací díl NRV-2N
- 2 profilová lišta NRQ-8-480
- 3 upevňovací úhelník NRW-12/3
- 4 čep NRB-12/60
- 5 šroub s válcovou hlavou
DIN 84-M6X18-4.8
- 6 šroub s válcovou hlavou
DIN 84-M6X12-4.8

montážní rám	č. dílu	typ
montážní rám 2N kompletní pro 16 prvků	9 365	NRRQ-2N
příslušenství		
upevňovací úhelník k montáži připojovací desky na rám	11 571	NRW-9/1,5-B
šroub s válcovou hlavou (rozsah dodávky 2 kusy)	204 021	DIN 84-M4X12-4.8

Bloky AND/OR, OS/ZK

technické údaje


FESTO



OS-PK-3
ZK-PK-3

OS-1/8-B
ZK-1/8-B

OS-1/4-B

-  - průtok
120 ... 1170 l/min

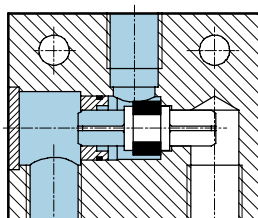
- nátrubek pro hadici Js 3
- G1/8, G1/4
- funkce OR („nebo“)
- funkce AND („a“)

funkce OR („nebo“)

Člen OR má dva vstupy X, Y a jeden výstup A. Ventil samočinně uzavírá vstup, který je bez tlaku. Pokud jsou oba vstupy současně pod různými tlaky, objeví se na výstupu A vyšší z nich.

Ventil OR (neboli střídavý ventil) se používá, má-li být jedna funkce ovládána ze dvou různých míst. Výstupní signál je k dispozici vždy, je-li aktivní alespoň jeden ze 2 vstupních signálů.

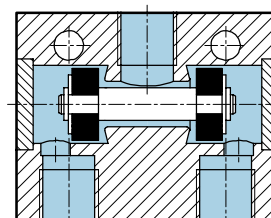
OS-1/4-B



funkce AND („a“)

Člen AND má dva vstupy (X, Y) a jeden výstup (A), který je tak dlouho pod tlakem, dokud je tlak na obou vstupech. Pokud jsou připojeny různé tlaky, je na výstupu A nižší z nich. Ventil AND (neboli ventil se dvěma tlaky) se používá, má-li být nějaká funkce podmíněna splněním alespoň 2 signálů. Signál na výstupu A je k dispozici jen tehdy, jsou-li aktivní oba vstupy.

ZK-1/8-B



Bloky AND/OR, OS/ZK

technické údaje

FESTO

Obecné technické údaje					
typ	OS-PK-3	OS-1/8-B	OS-1/4-B	ZK-PK-3	ZK-1/8-B
funkce ventilu	funkce OR („nebo“)			funkce AND („a“)	
jmenovitá světlost [mm]	2,4	4	6,5	2,4	4,5
montážní poloha	libovolná				
upevnění	průchozími dírami				
provozní médium	stlačený vzduch dle normy ISO 8573-1:2010 [:-:-]		stlačený vzduch dle normy ISO 8573-1:2010 [7:-:-]		
upozornění k provoznímu/řídícímu médiu	-		mazaný provoz je možný (od mazání pak již nelze upustit!)		
připojení pneumatiky	PK-3 pro hadici s vnitřním Ø 3	G1/8	G1/4	PK-3 pro hadici s vnitřním Ø 3	G1/8
normální jmenovitý průtok [l/min]	120	500	1170	120	500
hmotnost [g]	9	45	110	10	45
informace o materiálu tělesa	POM	tvárný legovaný hliník	tvárný legovaný hliník	POM, mosaz	tvárný legovaný hliník, eloxovaný
informace o materiálu těsnění	NBR	NBR	NBR	NBR	NBR

· · upozornění: Tento výrobek odpovídá normě ISO 1179-1 a ISO 228-1.

Provozní a okolní podmínky					
typ	OS-PK-3	OS-1/8-B	OS-1/4-B	ZK-PK-3	ZK-1/8-B
provozní tlak [bar]	1,6 ... 8	1 ... 10	1 ... 10	1,6 ... 8	1 ... 10
teplota okolí [°C]	-10 ... +60				
teplota média [°C]	-10 ... +60				

Rozměry

OS-PK-3
ZK-PK-3

1 nástrčná koncovka pro hadici s vnitřním Ø 3

OS-1/8-B
ZK-1/8-B

· · upozornění: Tento výrobek odpovídá normě ISO 1179-1 a ISO 228-1.

OS-1/4-B

· · upozornění: Tento výrobek odpovídá normě ISO 1179-1 a ISO 228-1.

modely CAD ke stažení → www.festo.cz/engineering

Údaje pro objednávky			
	zapojení	č. dílu	typ
člen OR		nástrčná koncovka pro hadici s vnitřním Ø 3	6 684 OS-PK-3
		G1/8	6 681 OS-1/8-B
		G1/4	6 682 OS-1/4-B
člen AND		nástrčná koncovka pro hadici s vnitřním Ø 3	6 685 ZK-PK-3
		G1/8	6 680 ZK-1/8-B

Počítadla PZA/PZV

technické údaje

FESTO



Přičítací počítadla

- provedení pro přímou montáž
- montáž do panelu

Přičítací počítadlo počítá 6 míst vpřed, tj. přicházející signály se přičítají. Při vynulování se objeví číslo 000 000.


Pneumatický signál posouvá počítadlo o půl kroku, přičemž se objeví polovina nového čísla. Po ukončení signálu se dokončí 2. druhá polovina kroku a číslo je vidět celé.

Počítadlo může být vynulováno ručně stiskem tlačítka. Kromě toho lze počítadlo nulovat také pneumatickým signálem. Během nulování nesmí být aktivován počítací signál.

Počítadla s předvolbou

- odečítací režim
- ruční a pneumatické nulování
- ochranné krytky

Počítadlo odečítá pneumatické signály od předvolené hodnoty. Jakmile je dosaženo nuly, vydává počítadlo pneumatický výstupní signál. Tento signál je k dispozici tak dlouho, dokud není počítadlo vynulováno. Předvolba čítače probíhá postupnými stisky jednotlivých tlačítek při současně stisknutém tlačítku nulování. Při nulování čítače zůstává předvolená hodnota nastavena.

 servis oprav

Počítadla PZA/PZV

technické údaje

FESTO

Obecné technické údaje				
typ	přičítací počítadlo			počítadlo s předvolbou
	PZA-A-B		PZA-E-C	PZV-E-C
konstrukce	mechanický čítač s pneumatickým pohonem			
upevnění	3 průchozí díry v tělese		montáž do panelu	
provozní médium	stlačený vzduch dle normy ISO 8573-1:2010 [7:4:4]			
upozornění k provoznímu/ řídícímu médiu	mazaný provoz není možný			
připojení pneumatiky	M5			
ukazatel ¹⁾	6 míst	6 míst		5 míst
nulování	ruční tlačítko nebo pneumatický signál			
tlak pro sepnutí				
pohon	[bar]	0,6 ±0,2	> 0,8	0,6 ±0,2
nulování	[bar]	0,6 ±0,2	2	–
vypínací tlak				
pohon	[bar]	0,2 ±0,1	< 0,15	0,2 ±0,1
nulování	[bar]	0,15 ±0,1	< 0,15	0,15 ±0,1
min. doba trvání signálu				
pohon	[ms]	10	8	10
nulování	[ms]	180	150	180
min. doba odezvy				
pohon	[ms]	15	10	15
nulování	[ms]	50	50	50
materiály				
		těleso: plast		
		těsnění: chloroprén		
hmotnost	[g]	155	70	150

1) velikost číslic 4,5 mm

Provozní a okolní podmínky				
typ	přičítací počítadlo			počítadlo s předvolbou
	PZA-A-B		PZA-E-C	PZV-E-C
provozní tlak	[bar]	2 ... 8		
min. nulovací tlak	[bar]	2	–	–
teplota okolí	[°C]	–10 ... +60	0 ... +60	

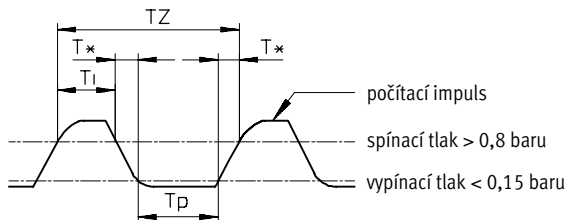
Počítadla PZA/PZV

technické údaje

FESTO

Rychlost počítání

přičítací počítadlo PZA-E-C



$$\text{maximální rychlost impulsů} = \frac{1}{TZ}$$

$$TZ = T_i + T_p + T^*$$

$$TZ = T_i + T^*$$

T_i = min. trvání signálu

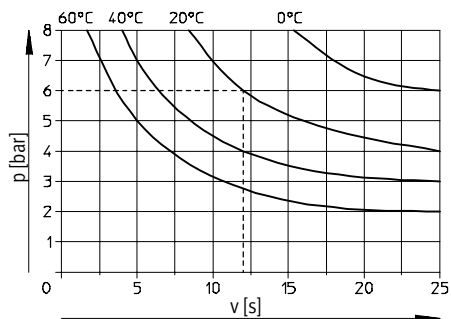
T_i = min. délka mezery

TZ = čas pro počítací impuls

T^* = závisí na tlaku a délce hadice (hodnoty musejí být určeny empiricky)

Rychlost počítání v, v závislosti na provozním tlaku p

počítadlo s předvolbou PZV-E-C



Přerušovaný provoz

Počítadlo pracuje s přerušením. Frekvence počítání je konstantní až do nulového kontaktu (vysoká frekvence je možná). Pak následuje reset.

Trvalý provoz

Počítadlo pracuje bez přerušení s konstantní frekvencí. Pauza mezi 2 čítacími signály je delší než čas potřebný pro reset.

Počítadla PZA/PZV

technické údaje

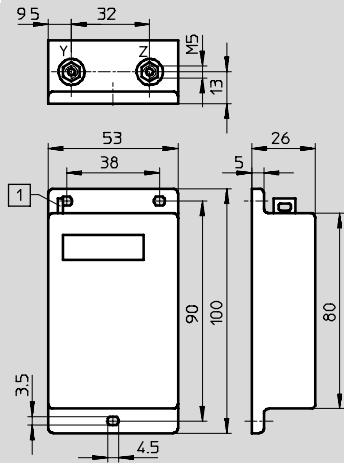
FESTO

Rozměry

modely CAD ke stažení → www.festo.cz/engineering

přičítací počítadlo

provedení pro přímou montáž PZA-A-B

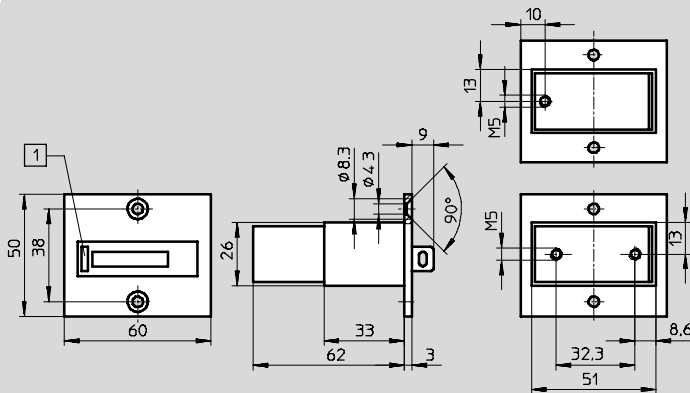


1 tlačítko nulování

Z = počítací signál

Y = resetovací signál

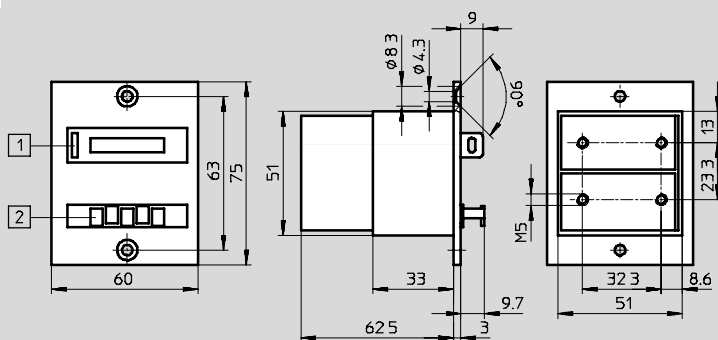
montáž do panelu PZA-E-C



1 tlačítko nulování

počítadlo s předvolbou

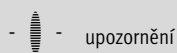
provedení pro přímou montáž PZV-E-C



1 tlačítko nulování

2 tlačítko předvolby

Předvolený počet se znovu nastavuje tlačítkem nulování nebo pneumatickým signálem na přívodu pro nulování.



upozornění

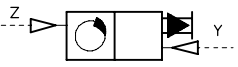
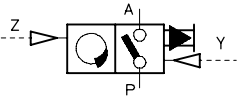
K nulování čítače se nesmí použít výstupní signál. Během nulování

nesmějí být aktivovány žádné počítací impulsy.

Počítadla PZA/PZV

technické údaje

FESTO

Údaje pro objednávky			č. dílu	typ
přičítací počítadlo	provedení pro přímou montáž		14 992	PZA-A-B
	montáž do panelu		8 606	PZA-E-C
počítadlo s předvolbou	provedení pro přímou montáž		15 608	PZV-E-C

Počítadla PZA/PZV

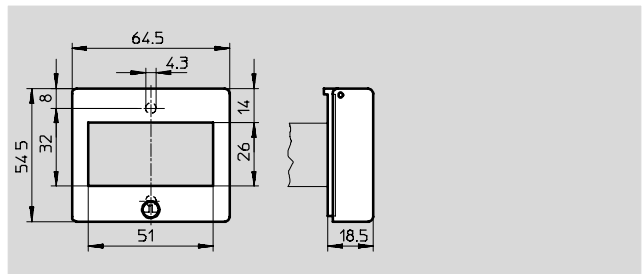
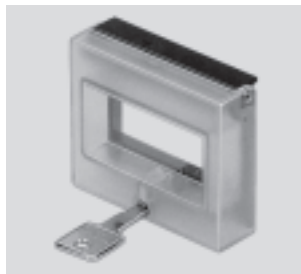
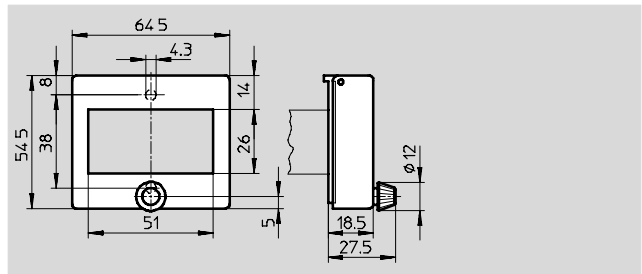
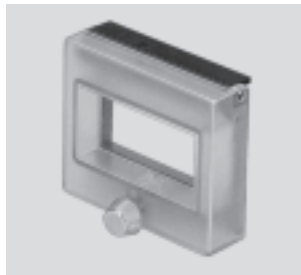
příslušenství

FESTO

Ochranné krytky s otočnou hlavicí PZ-SK-1

se zámkem PZ-SS-1

krytka proti vnikání nečistot
a ostřikující vody z přední strany
pro počítadla



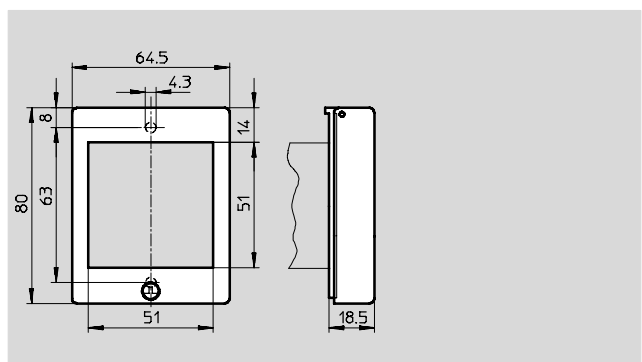
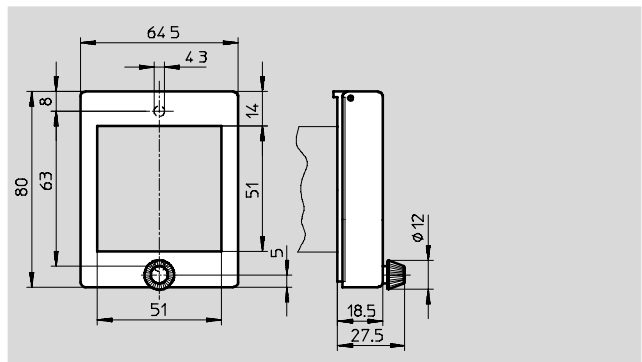
Údaje pro objednávky

	č. dílu	typ
krytka s otočným knoflíkem	14 662	PZ-SK-1
krytka se zámkem	13 965	PZ-SS-1

Ochranné krytky s otočnou hlavicí PZ-SK-2

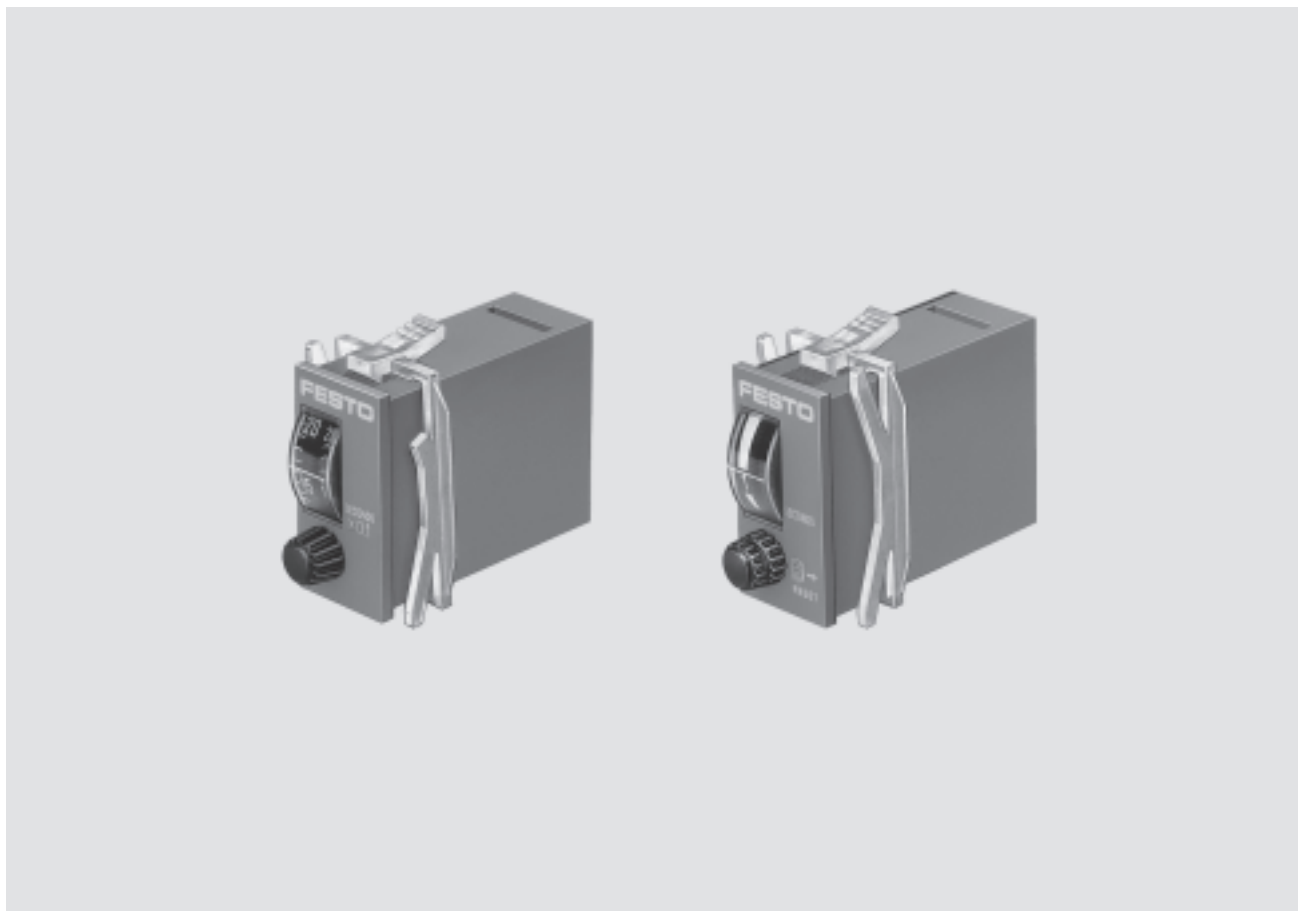
se zámkem PZ-SS-2

krytka proti vnikání nečistot
a ostřikující vody z přední strany
pro počítadla s předvolbou



Údaje pro objednávky

	č. dílu	typ
krytka s otočným knoflíkem	14 663	PZ-SK-2
krytka se zámkem	13 966	PZ-SS-2



Pneumatický časovač PZVT

■ nastavitelné časové zpoždění

- 0,2 ... 3 s
- 2 ... 30 s
- 8 ... 120 s
- 20 ... 300 s

■ montáž do panelu

- montáž na lištu H EN 60715
- ochranné krytky

Časovač propojuje po uplynutí nastaveného času tlak ze vstupu 1 na výstup 2.

Automatický nulovací člen PZVT-AUT

Nulovací člen se používá, aby bylo možné časovač typ PZVT-...-SEC po uplynutí předvolené doby automaticky nulovat a současně vydat výstupní signál definované délky pro účely řízení.

Vytažením nastavovací hlavice nulovacího členu lze časovač nulovat ručně. Tak lze velmi jednoduše realizovat pneumatická časová řízení s automaticky se opakujícími časovými intervaly.

Časovače PZVT

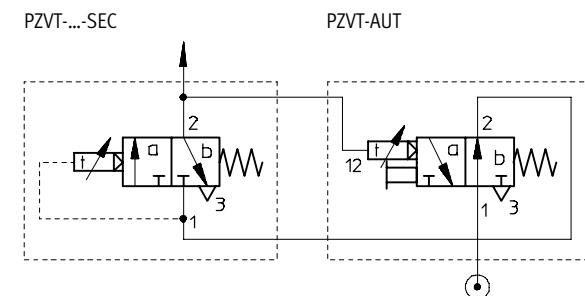
technické údaje

FESTO

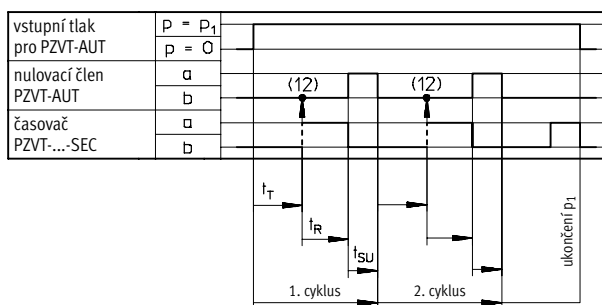
Obecné technické údaje						
typ	časovač				nulovací člen	
	PZVT-3-SEC	PZVT-30-SEC	PZVT-120-SEC	PZVT-300-SEC	PZVT-AUT	
konstrukce	mechanický sekvenční čítač s pneumatickým pohonem					
upevnění	montáž do panelu					
provozní médium	stlačený vzduch dle normy ISO 8573-1:2010 [7:4:4]					
upozornění k provoznímu/ řídícímu médiu	mazaný provoz není možný					
připojení pneumatiky	vnitřní závit M5					
normální jmenovitý průtok	[l/min]	50				
nastavitelné časové zpoždění	[s]	0,2 ... 3	2 ... 30	8 ... 120	20 ... 300	0,2 ... 2
opakovatelná přesnost	[s]	±0,1	±0,3	±1,2	±3	±0,3
přesnost nastavení	[s]	±0,3	±0,6	±3	±6	–
doba mezery pro nulování	[ms]	≥ 200				
stupeň krytí	IP54 dle normy IEC 60529 s ochrannou krytkou a čelním rámem					
hmotnost	[g]	45			50	
materiál tělesa	ABS					
upozornění k materiálu	odpovídá RoHS					

Provozní a okolní podmínky						
typ	PZVT-3-SEC	PZVT-30-SEC	PZVT-120-SEC	PZVT-300-SEC	PZVT-AUT	
provozní tlak	[bar]	2 ... 6				
spínací tlak	[bar]	≥ 1,6				
vypínací tlak	[bar]	≤ 0,1				
teplota okolí	[°C]	–10 ... +60			≤ 0,3	–15 ... +60

Příklad použití



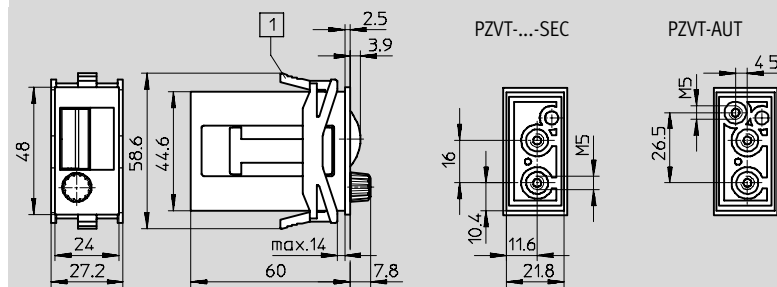
- 1 = přívod stlačeného vzduchu
- 2 = pracovní a výstupní vedení
- 3 = odvětrání
- 12 = ovládací kabel



- t_T = rozsah předvolby času časovače typ PZVT-...-SEC
- t_{SU} = doba přerušení signálu pro nulovací prvek PZVT-AUT (≥ 300 ms)
- t_R = doba zpoždění sepnutí nulovacího prvku PZVT-AUT (0,2 ... 2 s)

Rozměry

modely CAD ke stažení → www.festo.cz/engineering



1 upínací rám je součástí dodávky

Časovače PZVT

technické údaje

Údaje pro objednávky			č. dílu	typ
časovač	0,2 ... 3 s		158 495	PZVT-3-SEC
	2 ... 30 s		150 238	PZVT-30-SEC
	8 ... 120 s		177 616	PZVT-120-SEC
	20 ... 300 s		150 239	PZVT-300-SEC
nulovací člen	0,2 ... 2 s		158 496	PZVT-AUT

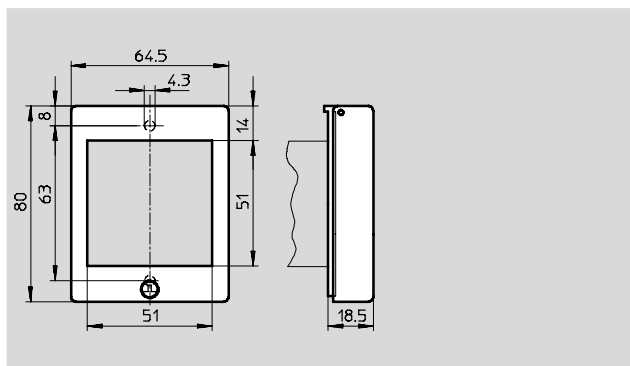
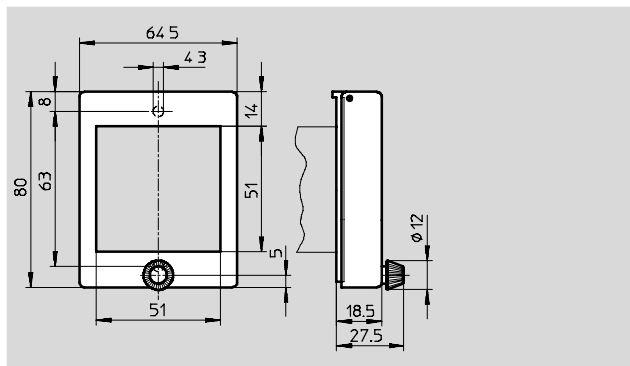
Časovače PZVT

příslušenství

FESTO

Ochranné krytky s otočnou hlavicí PZ-SK-2 se zámkem PZ-SS-2

krytky pro počítadla s předvolbou/
časovače proti vnikání nečistot
a ostříkující vody z přední strany



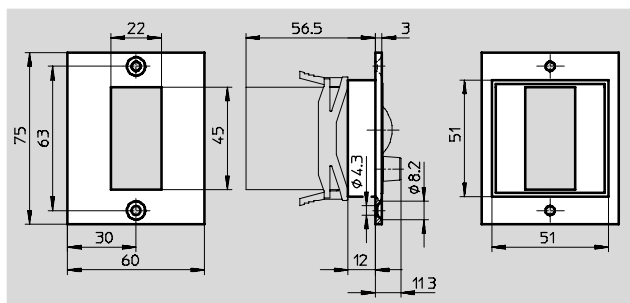
Údaje pro objednávky

	č. dílu	typ
krytka s otočným knoflíkem	14 663	PZ-SK-2
krytka se zámkem	13 966	PZ-SS-2

Čelní rámečky

pro montáž do panelu

upozornění k materiálu:
odpovídá RoHS



Údaje pro objednávky

	č. dílu	typ
čelní rámeček	150 241	PZVT-FR

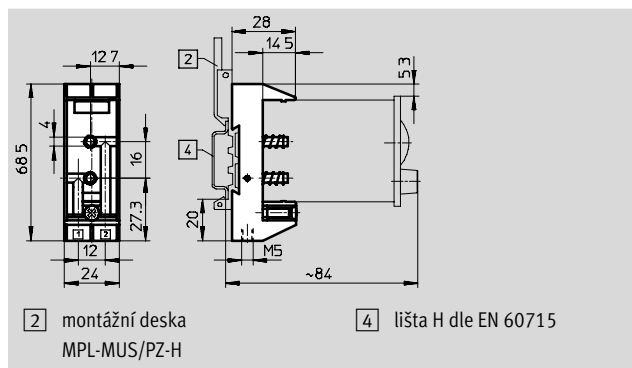
Časovače PZVT

příslušenství

FESTO

Patice PZVT-S-DIN

pro montáž na lištu H dle EN 60715



2 montážní deska
MPL-MUS/PZ-H

4 lišta H dle EN 60715

-  - upozornění

Patice PZVT-S-DIN nelze použít
pro nulovací člen PZVT-AUT.

Údaje pro objednávky		
	č. dílu	typ
patice	150 240	PZVT-S-DIN

Montážní desky MPL-MUS/PZ-H

na lištu H dle EN 60715



Údaje pro objednávky		
	č. dílu	typ
montážní deska pro H lištu	19 135	MPL-MUS/PZ-H