


Ruční ventily VHER/HS

hlavní údaje

FESTO



Výkonné

-  - průtok
130 ... 4 300 l/min

Variabilní

- ventil 4/3
střední poloha uzavřená
střední poloha odvětraná
- připojení M5, G $\frac{1}{8}$, G $\frac{1}{4}$, G $\frac{1}{2}$
- ventil 3/3
Ruční šoupátko VHER a HS lze po uzavření výstupu 2 používat jako ventil 3/3.

Praktické

Těmito ventily lze během zdvíhu zastavit jednočinné (ventil 3/3) nebo dvojčinné (ventil 4/3) válce.

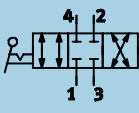
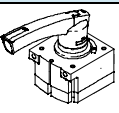

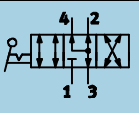
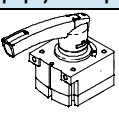
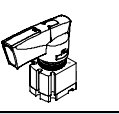
Při uzavření středové poloze se píst pohonu pohybuje tak dlouho, dokud síly nejsou v rovnováze.

Při středové poloze odvětrané se píst může pohybovat ručně, musejí být překonávány pouze třecí síly.

Ruční ventily VHER

přehled dodávek

FESTO

funkce	konstrukce	typ	jmenovitý průtok [l/min]	páka				připojovací rozměr				→ strana
				plast		kov		M5	G1/8	G1/4	G1/2	
				krátká	dlouhá	krátká	dlouhá					
		připojení zespodu										
		VHER-AH-M04C-G18-UD	800	-	-	■	-	-	■	-	-	2 / 4.6-45
		VHER-AH-M04C-G14-UD	1 500	-	-	-	■	-	-	■	-	
		VHER-AH-M04C-G12-UD	4 300	-	-	-	■	-	-	-	■	
		VHER-BH-M04C-M05-UD	260	■	-	-	-	■	-	-	-	2 / 4.6-52
		VHER-BH-M04C-G18-UD	800	■	-	-	-	-	■	-	-	
		VHER-BH-M04C-G14-UD	1 500	-	■	-	-	-	-	■	-	
	VHER-BH-M04C-G12-UD	4 300	-	■	-	-	-	-	-	■		
		připojení ze strany										
		VHER-AH-M04C-G18-LD	600	-	-	■	-	-	■	-	-	2 / 4.6-45
		VHER-AH-M04C-G14-LD	1 150	-	-	-	■	-	-	■	-	
		VHER-AH-M04C-G12-LD	3 500	-	-	-	■	-	-	-	■	
		VHER-BH-M04C-M05-LD	170	■	-	-	-	■	-	-	-	2 / 4.6-52
		VHER-BH-M04C-G18-LD	600	■	-	-	-	-	■	-	-	
VHER-BH-M04C-G14-LD		1 150	-	■	-	-	-	-	■	-		
VHER-BH-M04C-G12-LD	3 500	-	■	-	-	-	-	-	■			
		připojení zespodu										
		VHER-AH-M04E-G18-UD	800	-	-	■	-	-	■	-	-	2 / 4.6-45
		VHER-AH-M04E-G14-UD	1 500	-	-	-	■	-	-	■	-	
		VHER-AH-M04E-G12-UD	4 300	-	-	-	■	-	-	-	■	
		VHER-BH-M04E-M05-UD	260	■	-	-	-	■	-	-	-	2 / 4.6-52
		VHER-BH-M04E-G18-UD	800	■	-	-	-	-	■	-	-	
		VHER-BH-M04E-G14-UD	1 500	-	■	-	-	-	-	■	-	
	VHER-BH-M04E-G12-UD	4 300	-	■	-	-	-	-	-	■		
		připojení ze strany										
		VHER-AH-M04E-G18-LD	600	-	-	■	-	-	■	-	-	2 / 4.6-45
		VHER-AH-M04E-G14-LD	1 150	-	-	-	■	-	-	■	-	
		VHER-AH-M04E-G12-LD	3 500	-	-	-	■	-	-	-	■	
		VHER-BH-M04E-M05-LD	170	■	-	-	-	■	-	-	-	2 / 4.6-52
		VHER-BH-M04E-G18-LD	600	■	-	-	-	-	■	-	-	
VHER-BH-M04E-G14-LD		1 150	-	■	-	-	-	-	■	-		
VHER-BH-M04E-G12-LD	3 500	-	■	-	-	-	-	-	■			

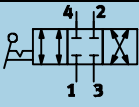
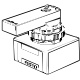
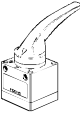
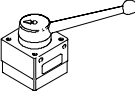
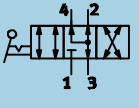
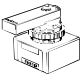
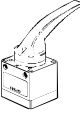
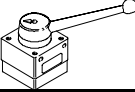
Ručně a mechanicky ovládané ventily
ruční šoupátka

4.6

Ruční ventily HS/HSO

přehled dodávek

FESTO

funkce	konstrukce	typ	jmenovitý průtok [l/min]	páka			připojovací rozměr				→ strana
				plast		kov	M5	G1/8	G1/4	G1/2	
				krátká	dlouhá	dlouhá					
	<p>připojení zespu</p>   	HS-4/3-M5	130	■	-	-	■	-	-	-	2 / 4.6-52
		HS-4/3-1/8-B	700	■	-	-	-	■	-	-	
		HS-4/3-1/4	1 200	-	■	-	-	-	■	-	
		HS-4/3-1/2-B	3 500	-	-	■	-	-	-	■	
	<p>připojení zespu</p>   	HSO-4/3-M5	130	■	-	-	■	-	-	-	2 / 4.6-52
		HSO-4/3-1/8-B	700	■	-	-	-	■	-	-	
		HSO-4/3-1/4	1 200	-	■	-	-	-	■	-	
		HSO-4/3-1/2-B	3 500	-	-	■	-	-	-	■	

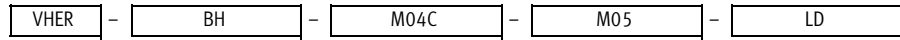
Ručně a mechanicky ovládané ventily
ruční šoupátka

4.6

Ruční ventily VHER

vysvětlení typového značení

FESTO



typ	
VHER	ruční šoupátko s aretací

konstrukce	
AH	páka v kovovém provedení
BH	páka v polymerovém provedení

funkce ventilu	
M04C	ventil 4/3, střední poloha uzavřená
M04E	ventil 4/3, střední poloha odvětraná

připojovací rozměr	
M05	M5 (pouze provedení z polymeru)
G18	G $\frac{1}{8}$
G14	G $\frac{1}{4}$
G12	G $\frac{1}{2}$

typ připojení	
LD	ze strany
UD	zespodu

Ručně a mechanicky ovládané ventily
ruční šoupátka

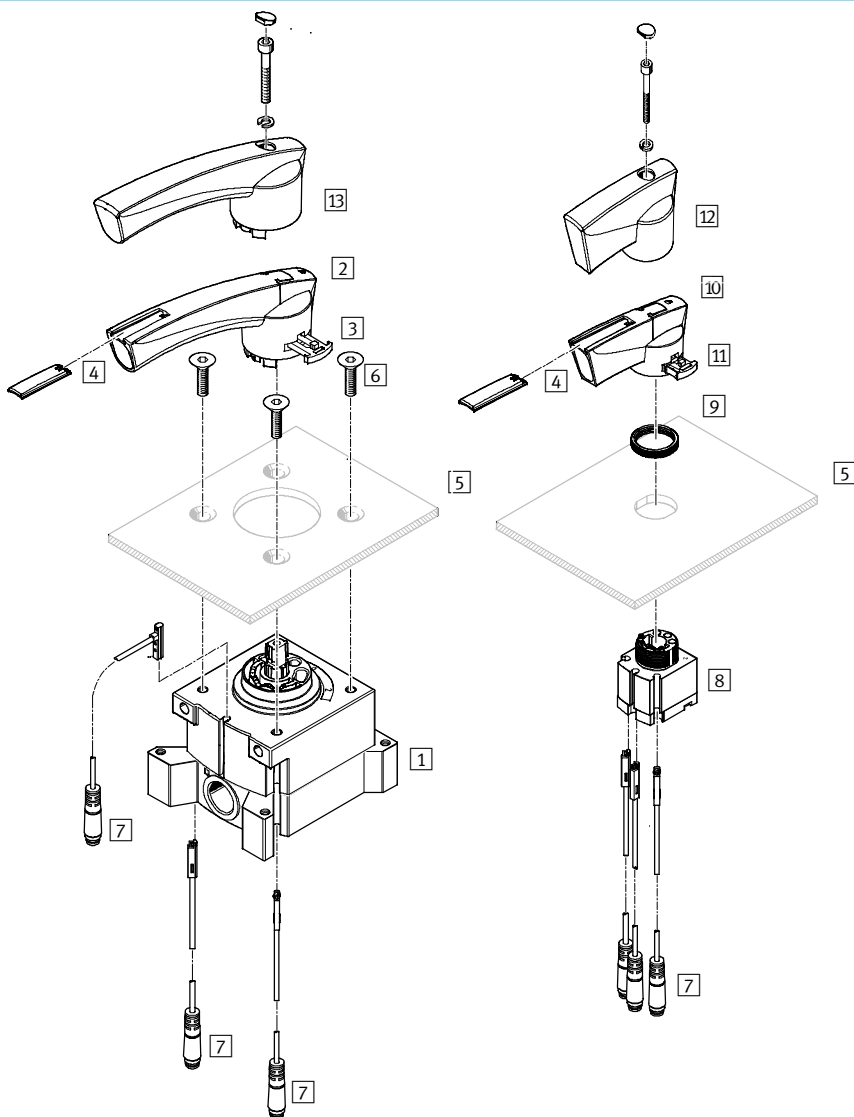
4.6

Ruční ventily VHER

přehled periférií

FESTO

Montáž do panelu



Ručně a mechanicky ovládané ventily
ruční šoupátka

4.6

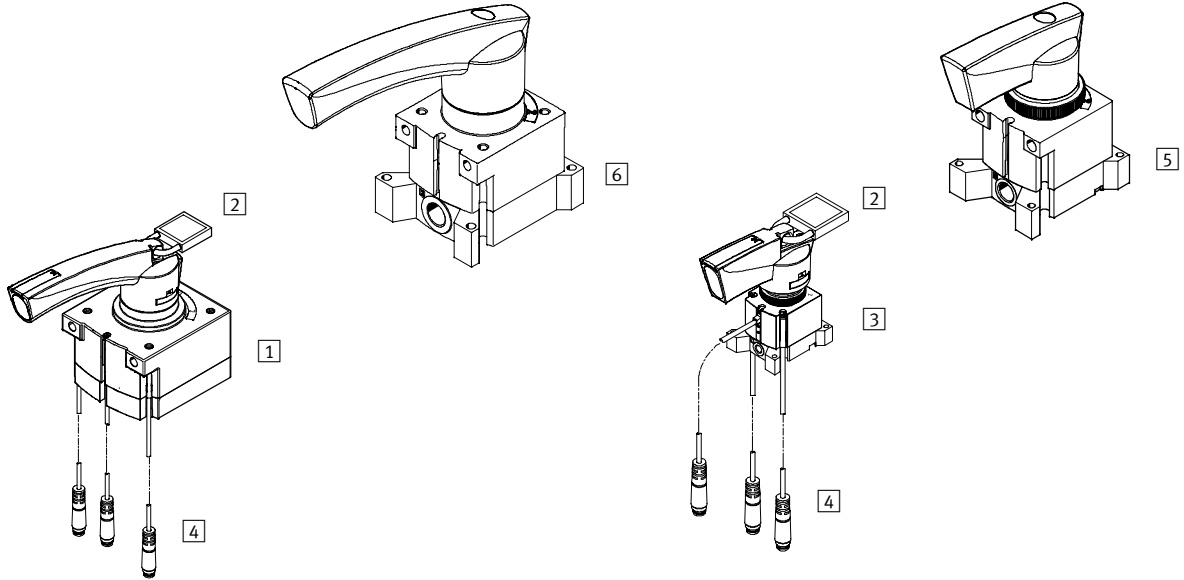
samostatné díly a příslušenství	krátký popis	→ strana
1 ruční ventily VHER	připojovací rozměr G $\frac{1}{4}$ a G $\frac{1}{2}$	2 / 4.6-45
2 ovládací páka	velká, polymer	-
3 upevňovací páky	dlouhé	-
4 popisový štítek		-
5 panel	není součástí dodávky	-
6 upevňovací šrouby	nejsou součástí dodávky	-
7 magnetická čidla SME-10-... L-... , SME-10-... Q-...	nejsou součástí dodávky	→ svazek 1
8 ruční ventily VHER	připojovací závit M5 a G $\frac{1}{8}$	2 / 4.6-45
9 drážkovaná matice	upevnění do panelu	-
10 ovládací páka	malá, polymer	-
11 upevňovací páky	malé	-
12 ovládací páka	krátká, kov	-
13 ovládací páka	dlouhá, kov	-

Ruční ventily VHER

přehled periférií

FESTO

Namontované ventily s příslušenstvím




samostatné díly a příslušenství	krátký popis	→ strana	
1	ruční ventily VHER	připojovací rozměr G $\frac{1}{4}$ a G $\frac{1}{2}$ s pákou z polymeru	2 / 4.6-52
2	se zámkem	není součástí dodávky	-
3	ruční ventily VHER	velikost připojení M5 a G $\frac{1}{8}$ s pákou z polymeru	2 / 4.6-52
4	čidla SME-10-... L-... , SME-10-... Q-...	není součástí dodávky	→ svazek 1
5	ruční ventily VHER	připojovací rozměr G $\frac{1}{8}$ s kovovou pákou	2 / 4.6-45
6	ruční ventily VHER	připojovací rozměr G $\frac{1}{4}$ a G $\frac{1}{2}$ s kovovou pákou	2 / 4.6-45


Ruční ventily VHER-AH

technické údaje VHER s kovovou pákou

FESTO

-  průtok
600 ... 4 300 l/min

-  tlak
-0,95 ... +10 barů

-  rozsah teplot
-20 ... +80 °C



Obecné technické údaje			G $\frac{1}{8}$	G $\frac{1}{4}$	G $\frac{1}{2}$
připojovací rozměr			G $\frac{1}{8}$	G $\frac{1}{4}$	G $\frac{1}{2}$
funkce ventilu			4/3, ve střední poloze uzavřený nebo odvětráný		
konstrukce			rotační šoupátko		
těsnění			keramika		
upevnění			montáž do panelu nebo průchozími dírami		
řízení			přímé		
ovládání			ruční		
ovládací páka			z kovu		
indikace sepnutí			příslušenstvím		
montážní poloha			libovolná		
směr proudění			lze obrátit		
bez krytí signálů			ano		
funkce odvětrání			lze škrtnit		
normální jmenovitý průtok	připojení ze strany	[l/min]	600	1 150	3 500
	připojení zespodu	[l/min]	800	1 500	4 300
jmenovitá světlost		[mm]	6	8	12
připojení pneumatiky 1, 2, 3, 4			G $\frac{1}{8}$	G $\frac{1}{4}$	G $\frac{1}{2}$
ovládací moment při 10 barech		[Nm]	1,1	2,8	5

Provozní a okolní podmínky		
provozní médium	filtrovaný stlačený vzduch, mazaný nebo nemazaný, jemnost filtrace 40 μ m	
provozní tlak	[bar]	-0,95 ... 10
teplota okolí	[°C]	-20 ... +80
odolnost korozi	[KBK]	2 ¹⁾

1) Třída odolnosti korozi 2 dle normy Festo 940 070:
konstrukční díly s mírnějšími nároky na odolnost korozi. Vnější viditelné části s požadavky především na vzhled povrchu, který je vystaven přímému kontaktu s okolní pro průmysl běžnou atmosférou, respektive látkami, jako jsou chladicí látky a maziva.

Čidla pro indikaci sepnutí			
připojovací rozměr	směr připojení	typ	
		SME-10-... L-...	SME-10-... Q-...
G $\frac{1}{8}$	zespodu (UD)	■	■
	ze strany (LD)	-	■
G $\frac{1}{4}$	zespodu	■	■
	ze strany	-	■
G $\frac{1}{2}$	zespodu	■	■
	ze strany	-	■

Ručně a mechanicky ovládané ventily
ruční šoupátko

4.6

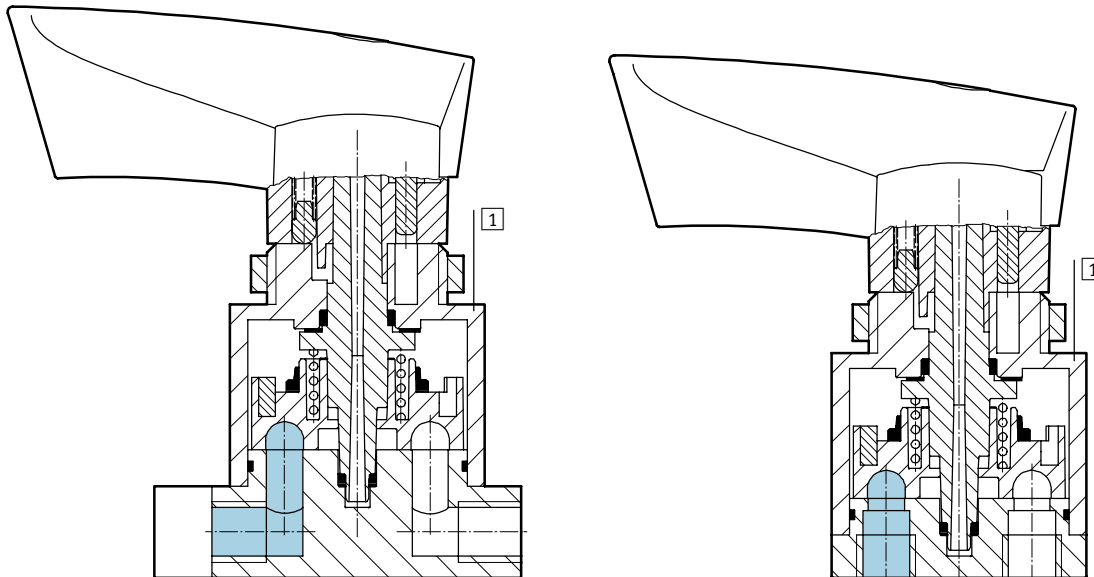
Ruční ventily VHER-AH

technické údaje VHER s kovovou pákou

FESTO

Funkční řez

ruční šoupátka VHER-AH...



materiály

1	těleso	hliníkový tlakový odlitek
-	těsnění	nitrikaučuk
-		obsahuje látky LABS
-		prosté mědi a PTFE

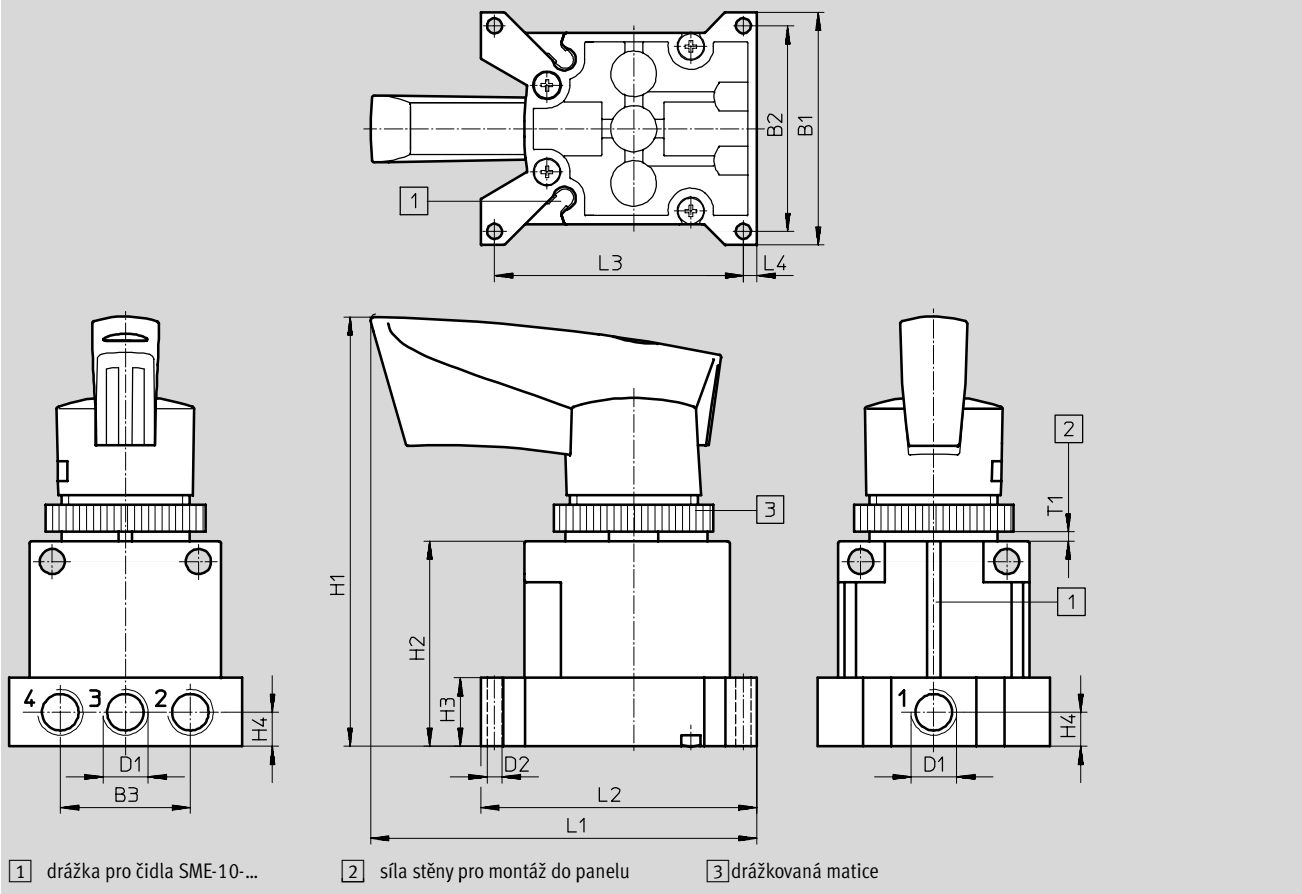
Ruční ventily VHER-AH

technické údaje VHER s kovovou pákou

Rozměry

připojení pneumatiky G $\frac{1}{8}$, ze strany

CAD modely ke stažení → www.festo.cz/engineering



typ	B1	B2	B3	D1	D2	H1	H2	H3	H4	L1	L2	L3	L4	T1
VHER-AH-...-G18-LD	51	45	28,5	G $\frac{1}{8}$	3	94	45	15	7,5	85	60,5	54,5	3	2 ... 4

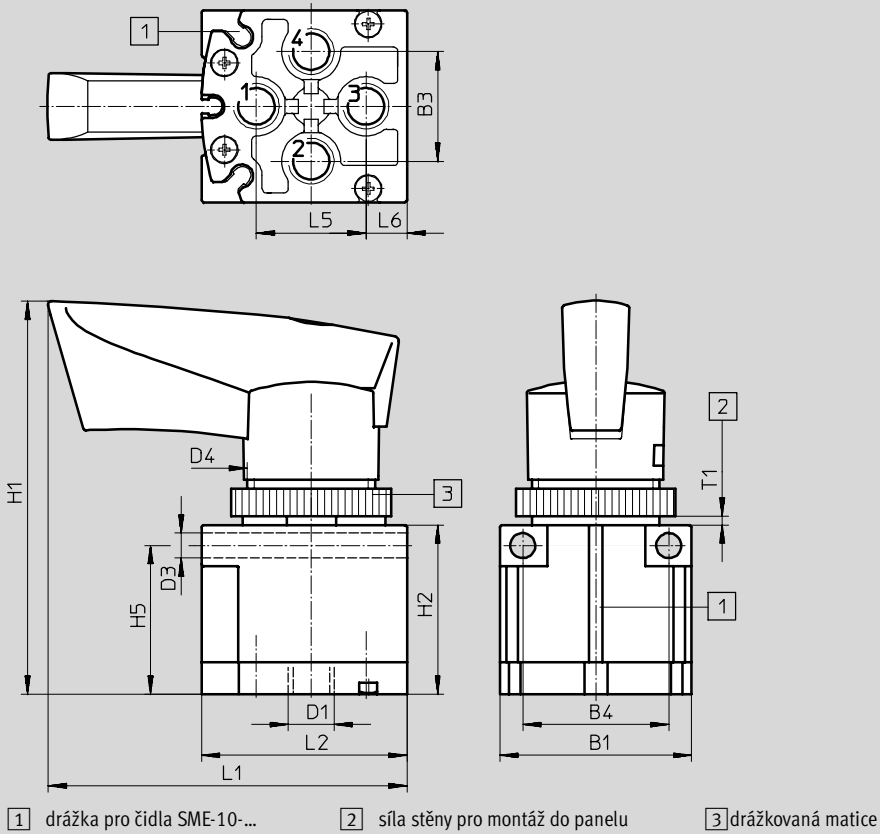
Ruční ventily VHER-AH

technické údaje VHER s kovovou pákou

Rozměry

připojení pneumatiky G $\frac{1}{8}$, dole

CAD modely ke stažení → www.festo.cz/engineering



typ	B1	B3	B4	D1	D3 Ø	D4	H1	H2	H5	L1	L2	L5	L6	T1
VHER-AH-...-G18-UD	42	24	32	G $\frac{1}{8}$	5,5	M30	87	37	32,5	79	45	24	9	2 ... 4

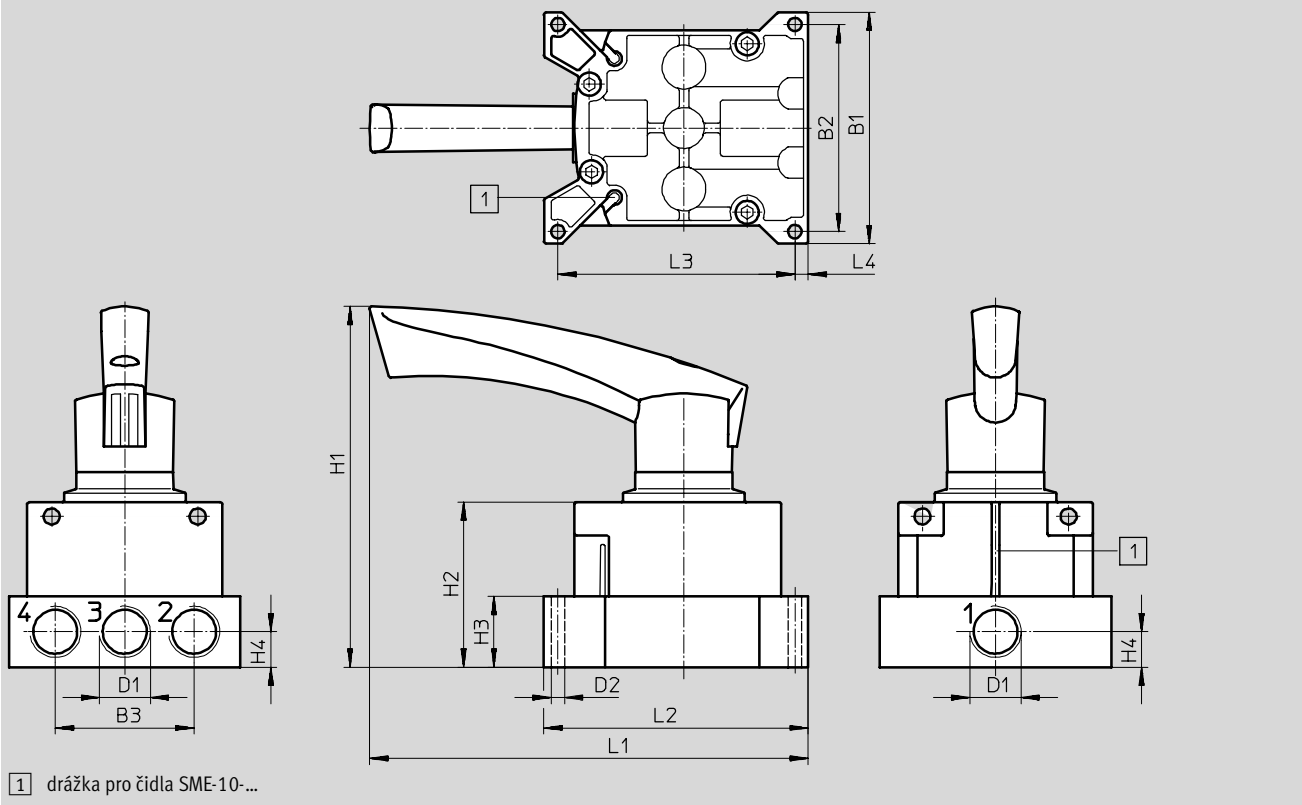
Ruční ventily VHER-AH

technické údaje VHER s kovovou pákou

Rozměry

CAD modely ke stažení → www.festo.cz/engineering

pneumatické připojení G $\frac{1}{4}$ a G $\frac{1}{2}$, ze strany



typ	B1	B2	B3	D1	D2 Ø	H1	H2	H3	H4	L1	L2	L3	L4
VHER-AH-...-G14-LD	66	57,5	37,5	G $\frac{1}{4}$	4,5	136	56	20,5	10,3	165	77	69,2	4
VHER-AH-...-G12-LD	95	85	57	G $\frac{1}{2}$	5,5	149	68	29	14,5	180	108,5	97,3	5,5

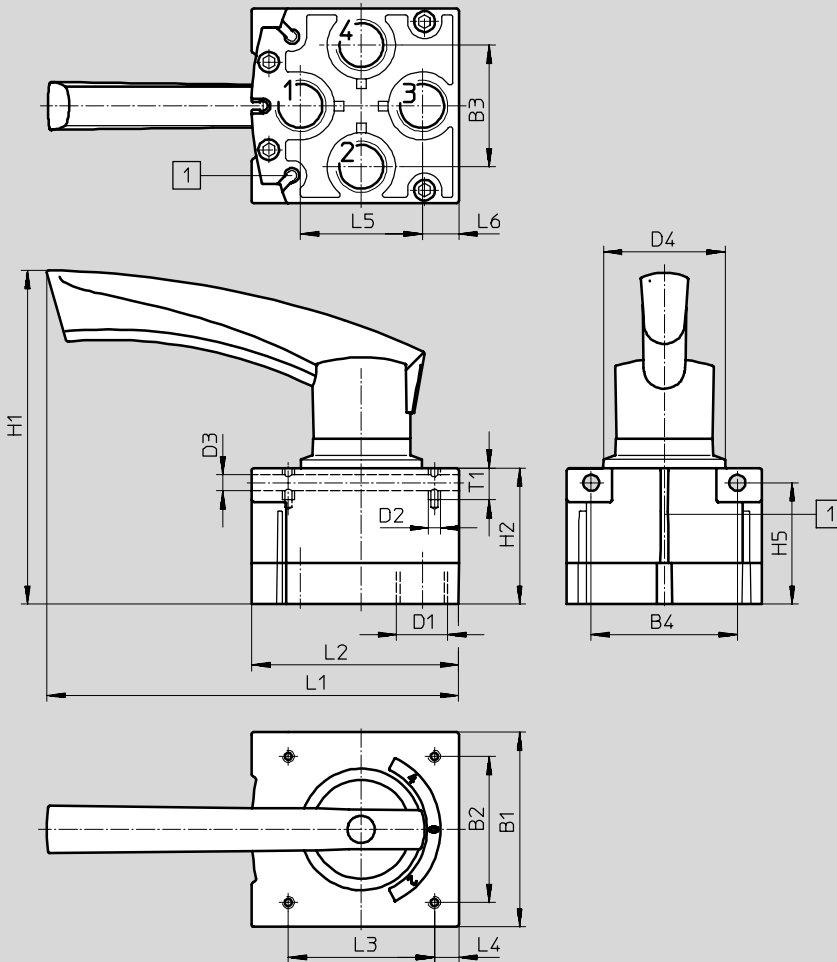
Ruční ventily VHER-AH

technické údaje VHER s kovovou pákou

Rozměry

pneumatické připojení G1/4 a G1/2, dole

CAD modely ke stažení → www.festo.cz/engineering



1 drážka pro čidla SME-10...

Ručně a mechanicky ovládané ventily
ruční šoupátka

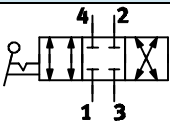
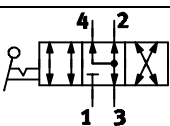
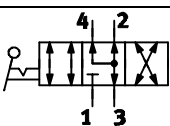
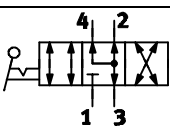
4.6

typ	B1	B2	B3	B4	D1	D2	D3 Ø	D4 Ø	H1	H2	H5	L1	L2	L3	L4	L5	L6	T1
VHER-AH-...-G14-UD	56	42	33	42	G1/4	M5	5,5	40	130	49	43,5	157	60	42	7,2	33	11,4	12
VHER-AH-...-G12-UD	80	60	50	60	G1/2	M6	6,4	50	137	55,8	49,8	169	85	60	10	50	15	13

Ruční ventily VHER-AH

technické údaje VHER s kovovou pákou

FESTO




Údaje pro objednávky								
schématická značka	popis	hmotnost [g]	směr připojení	velikost připojení	č. dílu	typ		
ventil 4/3 ¹⁾								
	střední poloha uzavřená	260	ze strany	G $\frac{1}{8}$	538 178	VHER-AH-M04C-G18-LD		
		560		G $\frac{1}{4}$	538 180	VHER-AH-M04C-G14-LD		
		1010		G $\frac{1}{2}$	538 182	VHER-AH-M04C-G12-LD		
			střední poloha odvětraná	220	zespodu	G $\frac{1}{8}$	538 179	VHER-AH-M04C-G18-UD
				510		G $\frac{1}{4}$	538 181	VHER-AH-M04C-G14-UD
				860		G $\frac{1}{2}$	538 183	VHER-AH-M04C-G12-UD
	střední poloha odvětraná			260	ze strany	G $\frac{1}{8}$	538 184	VHER-AH-M04E-G18-LD
				560		G $\frac{1}{4}$	538 186	VHER-AH-M04E-G14-LD
				1010		G $\frac{1}{2}$	538 188	VHER-AH-M04E-G12-LD
			střední poloha odvětraná	220	zespodu	G $\frac{1}{8}$	538 185	VHER-AH-M04E-G18-UD
				510		G $\frac{1}{4}$	538 187	VHER-AH-M04E-G14-UD
				860		G $\frac{1}{2}$	538 189	VHER-AH-M04E-G12-UD

1) ruční šoupátko může být po uzavření přívodu 2 použito jako ventil 3/3

Ruční ventily VHER-BH

technické údaje VHER s pákou z plastu

FESTO

-  průtok
170 ... 4 300 l/min
-  tlak
-0,95 ... +10 barů
-  rozsah teplot
-20 ... +80 °C



Obecné technické údaje		M5	G $\frac{1}{8}$	G $\frac{1}{4}$	G $\frac{1}{2}$	
připojovací rozměr		M5	G $\frac{1}{8}$	G $\frac{1}{4}$	G $\frac{1}{2}$	
funkce ventilu		4/3, ve střední poloze uzavřený nebo odvětráný				
konstrukce		rotační šoupátko				
těsnění		keramika				
upevnění		montáž do panelu	volitelná montáž do panelu nebo průchozími dírami			
řízení		přímé				
ovládání		ruční				
ovládací páka		polymer				
zabezpečení ovládání		uzamykatelné s příslušenstvím				
indikace sepnutí		příslušenstvím				
montážní poloha		libovolná				
směr proudění		lze obrátit				
normální jmenovitý průtok	připojení ze strany	[l/min]	170	600	1 150	3 500
	připojení zespodu	[l/min]	260	800	1 500	4 300
jmenovitá světlost		[mm]	4	6	8	12
připojení pneumatiky 1, 2, 3, 4			M5	G $\frac{1}{8}$	G $\frac{1}{4}$	G $\frac{1}{2}$
ovládací moment při 10 barech		[Nm]	0,6	1,1	2,8	-

Provozní a okolní podmínky		
provozní médium		filtrovaný stlačený vzduch, mazaný nebo nemazaný, jemnost filtrace 40 μ m
provozní tlak	[bar]	-0,95 ... 10
teplota okolí	[°C]	-20 ... +80
odolnost korozi	[KBK]	2 ¹⁾

1) Třída odolnosti korozi 2 dle normy Festo 940 070:
konstrukční díly s mírnějšími nároky na odolnost korozi. Vnější viditelné části s požadavky především na vzhled povrchu, který je vystaven přímému kontaktu s okolní pro průmysl běžnou atmosférou, respektive látkami, jako jsou chladicí látky a maziva.

Čidla pro indikaci sepnutí			
připojovací rozměr	směr připojení	typ	
		SME-10-... L-...	SME-10-... Q-...
M5	zespodu (UD)	■	■
	ze strany (LD)	-	■
G $\frac{1}{8}$	zespodu	■	■
	ze strany	-	■
G $\frac{1}{4}$	zespodu	■	■
	ze strany	-	■
G $\frac{1}{2}$	zespodu	■	■
	ze strany	-	■

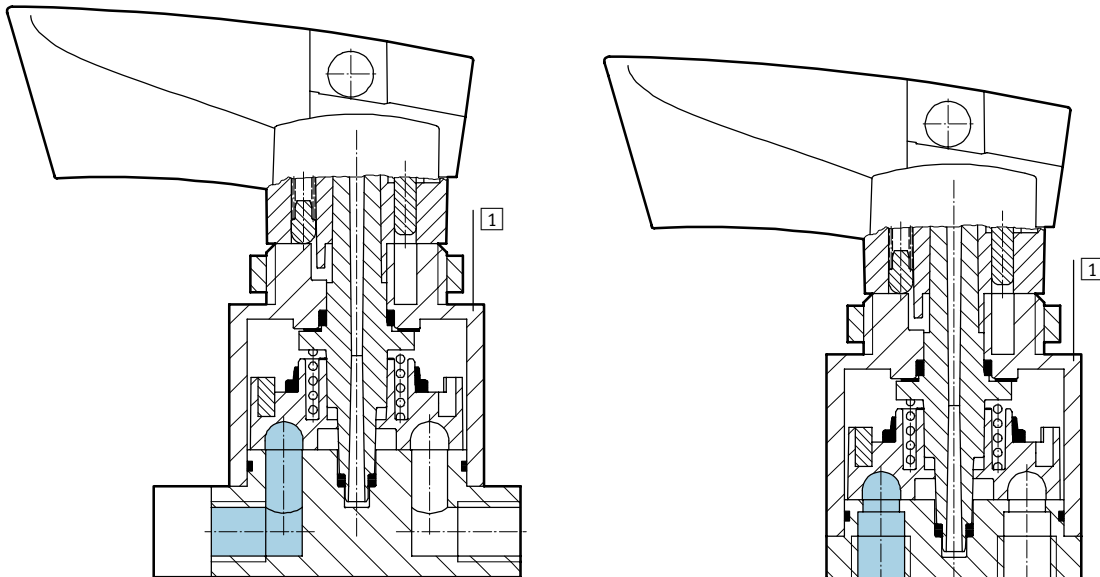
Ruční ventily VHER-BH

technické údaje VHER s pákou z plastu

FESTO

Funkční řez

ruční šoupátka VHER-BH...



materiály		
1	těleso	zesílený PA nebo hliníkový tlakový odlitek
-	těsnění	nitrilkaučuk
-		obsahuje látky LABS
-		prosté mědi a PTFE

Ruční ventily VHER-BH

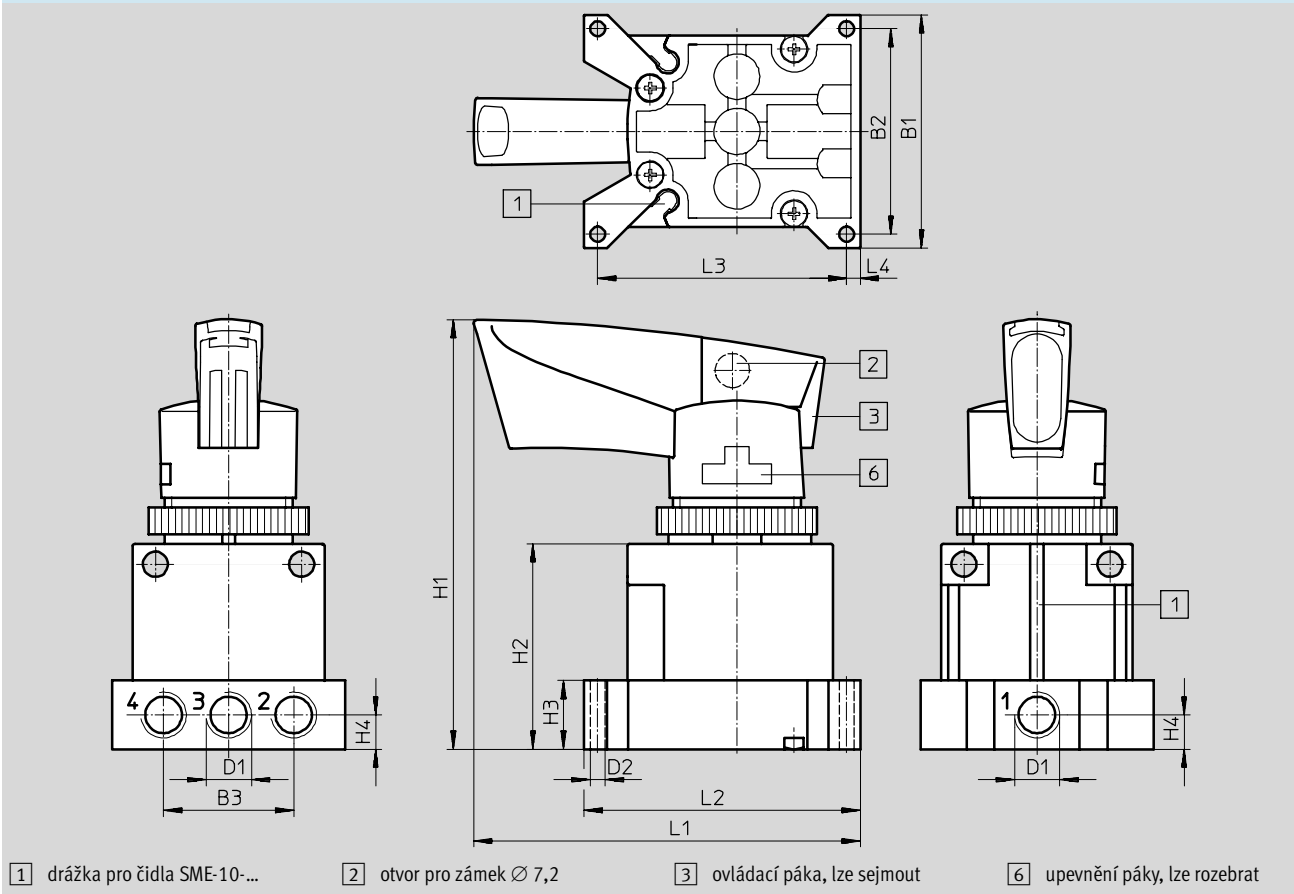
technické údaje VHER s pákou z plastu

FESTO

Rozměry

připojení pneumatiky M5 a G1/8, ze strany

CAD modely ke stažení → www.festo.cz/engineering



typ	B1	B2	B3	D1	D2 Ø	H1	H2	H3	H4	L1	L2	L3	L4
VHER-BH-...-M05-LD	37	32	17,4	M5	2,5	82	32	10	5	78	45	40	2,5
VHER-BH-...-G18-LD	51	45	28,5	G1/8	3	94	45	15	7,5	85	60,5	54,5	3

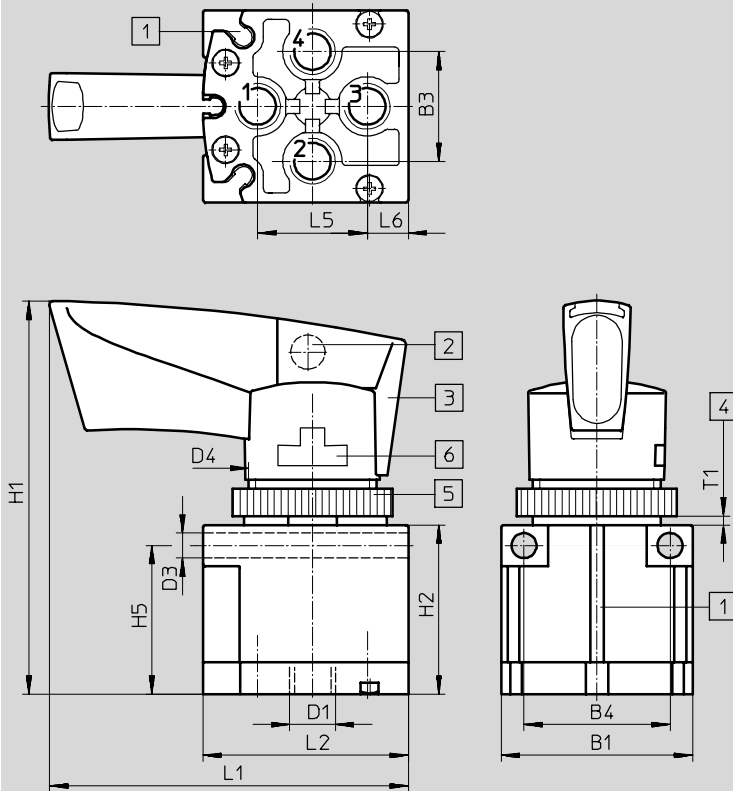
Ruční ventily VHER

technické údaje VHER s pákou z plastu

Rozměry

připojení pneumatiky M5 a G1/8, zespu

CAD modely ke stažení → www.festo.cz/engineering



- 1 drážka pro čidla SME-10-...
- 2 otvor pro zámek \varnothing 7,2
- 3 ovládací páka, lze sejmut
- 4 síla stěny pro montáž do panelu
- 5 drážkovaná matice
- 6 upevnění páky, lze rozebrat

typ	B1	B3	B4	D1	D3 Ø	D4	H1	H2	H5	L1	L2	L5	L6	T1
VHER-BH-...-M05-UD	30	17	-	M5	-	M22	79	28,6	-	73	33,8	17	6,5	2 ... 4
VHER-BH-...-G18-UD	42	24	32	G1/8	5,5	M30	86	37	32,5	79	45	24	9	1,5 ... 4,5

Ruční ventily VHER-BH

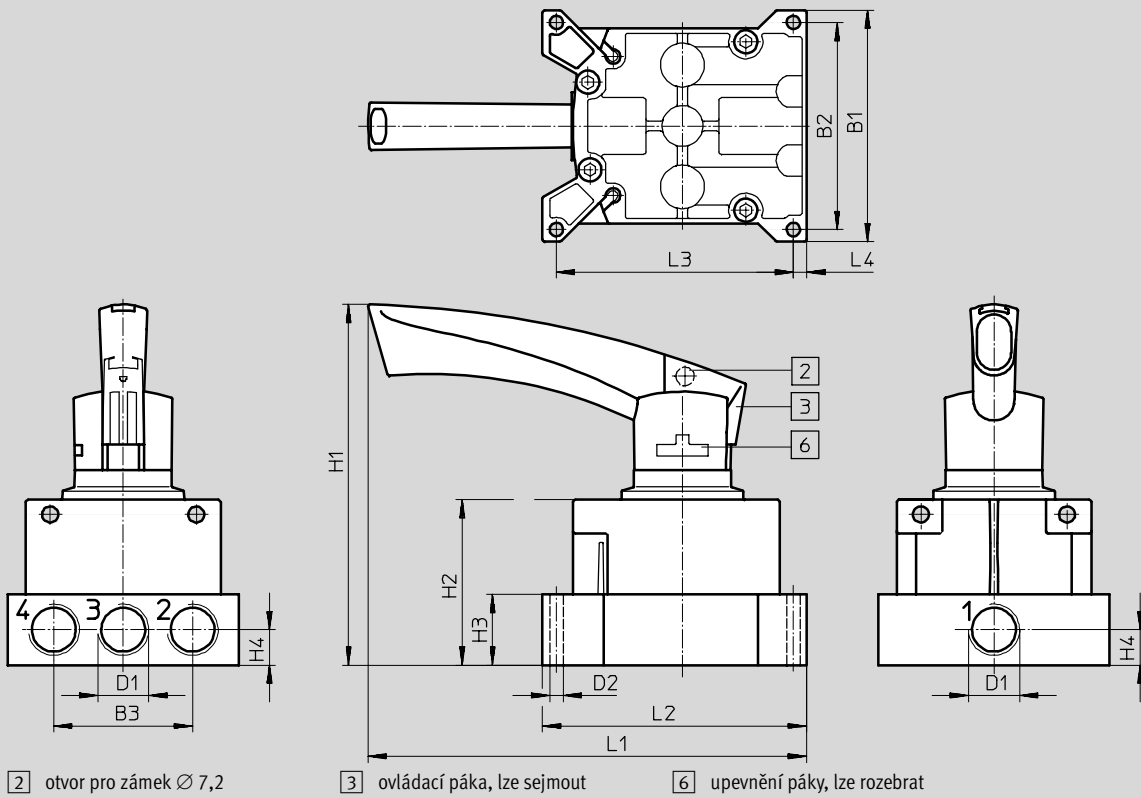
technické údaje VHER s pákou z plastu

FESTO

Rozměry

připojení pneumatiky G $\frac{1}{4}$ a G $\frac{1}{2}$, ze strany

CAD modely ke stažení → www.festo.cz/engineering



typ	B1	B2	B3	D1	D2 ∅	H1	H2	H3	H4	L1	L2	L3	L4
VHER-BH-...-G14-LD	66	57,5	37,5	G $\frac{1}{4}$	4,3	136	55,5	20,5	10,25	166	77	69,2	4
VHER-BH-...-G12-LD	96	85	57	G $\frac{1}{2}$	5,3	148	67,8	29	14,5	180	108,5	97,3	5,5

Ručně a mechanicky ovládané ventily
ruční šoupátka

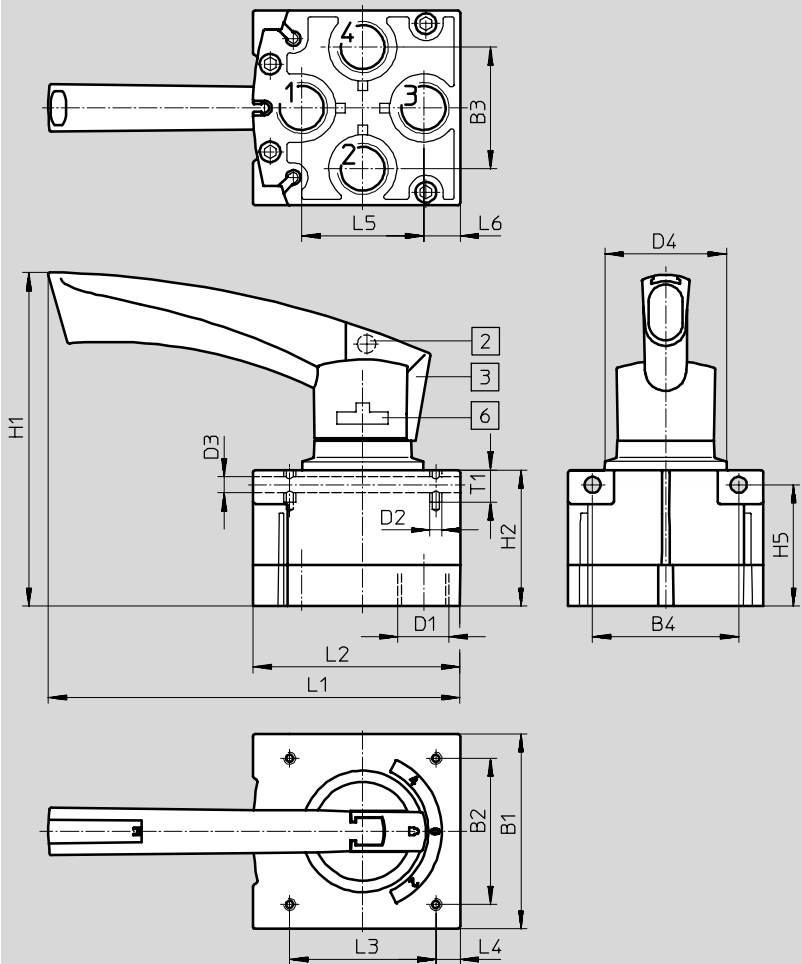
Ruční ventily VHER-BH

technické údaje VHER s pákou z plastu

Rozměry

připojení pneumatiky G $\frac{1}{4}$ a G $\frac{1}{2}$, dole

CAD modely ke stažení → www.festo.cz/engineering



2 otvor pro zámek \varnothing 7,2

3 ovládací páka, lze sejmout

6 upevnění páky, lze rozebrat

typ	B1	B2	B3	B4	D1	D2	D3 Ø	D4	H1	H2	H5	L1	L2	L3	L4	L5	L6	T1
VHER-BH-...-G14-UD	56,3	42	33	42	G $\frac{1}{4}$	M5	5,4	40,5	129	49	43,5	157	60,2	42	7,2	33	11,7	13
VHER-BH-...-G12-UD	80	60	50	60	G $\frac{1}{2}$	M6	6,5	51	137	55,8	49,8	169	84,8	60	10	50	15	16

Ruční ventily VHER-BH

technické údaje VHER s pákou z plastu

FESTO


Údaje pro objednávky						
schématická značka	popis	hmotnost [g]	směr připojení	velikost připojení	č. dílu	typ
ventil 4/3 ¹⁾						
	střední poloha uzavřená	95	ze strany	M5	538 190	VHER-BH-M04C-M05-LD
		165		G $\frac{1}{8}$	538 192	VHER-BH-M04C-G18-LD
		435		G $\frac{1}{4}$	538 194	VHER-BH-M04C-G14-LD
		900		G $\frac{1}{2}$	538 196	VHER-BH-M04C-G12-LD
		80	zespodu	M5	538 191	VHER-BH-M04C-M05-UD
		125		G $\frac{1}{8}$	538 193	VHER-BH-M04C-G18-UD
		375		G $\frac{1}{4}$	538 195	VHER-BH-M04C-G14-UD
		740		G $\frac{1}{2}$	538 197	VHER-BH-M04C-G12-UD
	střední poloha odvětraná	95	ze strany	M5	538 198	VHER-BH-M04E-M05-LD
		165		G $\frac{1}{8}$	538 200	VHER-BH-M04E-G18-LD
		435		G $\frac{1}{4}$	538 202	VHER-BH-M04E-G14-LD
		900		G $\frac{1}{2}$	538 204	VHER-BH-M04E-G12-LD
		80	zespodu	M5	538 199	VHER-BH-M04E-M05-UD
		125		G $\frac{1}{8}$	538 201	VHER-BH-M04E-G18-UD
		375		G $\frac{1}{4}$	538 203	VHER-BH-M04E-G14-UD
		740		G $\frac{1}{2}$	538 205	VHER-BH-M04E-G12-UD


1) ruční šoupátko může být po uzavření přívodu 2 použito jako ventil 3/3


Ruční ventily HS/HSO

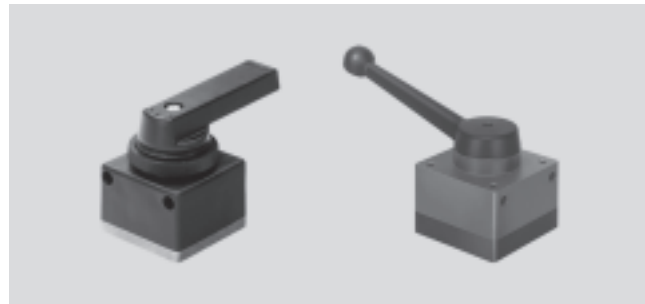
technické údaje

FESTO

-  - průtok
130 ... 3 500 l/min

-  - tlak
-0,95 ... +10 barů

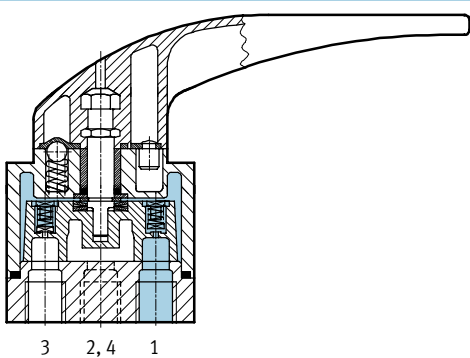
-  - rozsah teplot
-10 ... +60 °C



Obecné technické údaje				
připojení pneumatiky	M5	G1/8	G1/4	G-1/2
provozní médium	filtrovaný stlačený vzduch, mazaný nebo nemazaný vakuum ¹⁾			
konstrukce	ploché šoupátko			
upevnění	montáž do panelu	montáž do panelu, upevňovací otvory	montáž do panelu	
jmenovitá světlost [mm]	3,6	6	8	12
normální jmenovitý průtok 1 → 4 [l/min]	130	700	1 200	3 500
rozsah provozního tlaku [bar]	-0,95 ... +10 barů			
ovládací síla při 6 barech [N]	-	-	12	26
ovládací moment při 6 barech [Nm]	0,3	1	-	-
rozsah teploty [°C]	-20 ... +60		-20 ... +80	
materiály	těleso	hliníkový tlakový odlitek, plast		
	těsnění	nitrilkaučuk		
hmotnost [g]	35	120	390	1 350

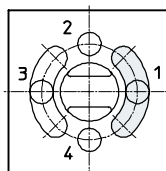
- 1) M5: připojení vakua na 1 a 3
G1/8: připojení vakua na 3
G1/4: připojení vakua na 1 a 3
G1/2: připojení vakua na 3

HS...-...-1/4

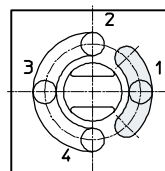


- 1 = přívod stlačeného vzduchu
4, 2 = pracovní a výstupní vedení
3 = odvětrání

přívody zespolu
HS



HSO



Ruční ventily HS/HSO

technické údaje

FESTO

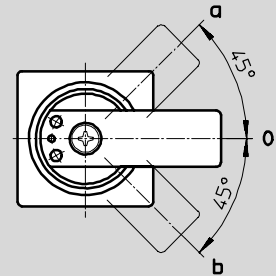
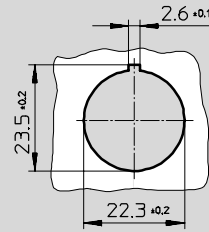
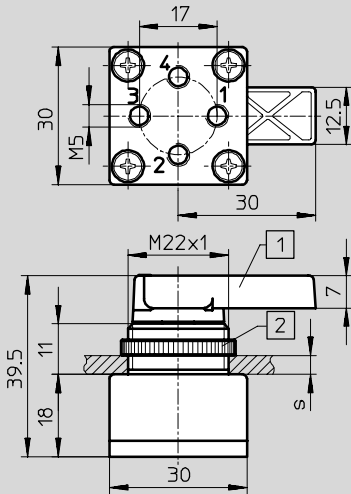
Rozměry

připojení pneumatiky M5

CAD modely ke stažení → www.festo.cz/engineering

otvor pro montáž

poloha páky



- 1 páku lze přesadit o 180° s = tloušťka panelu
- 2 max. dotahovací moment 3 Nm 1,5 ... 6 mm

Ruční ventily HS/HSO

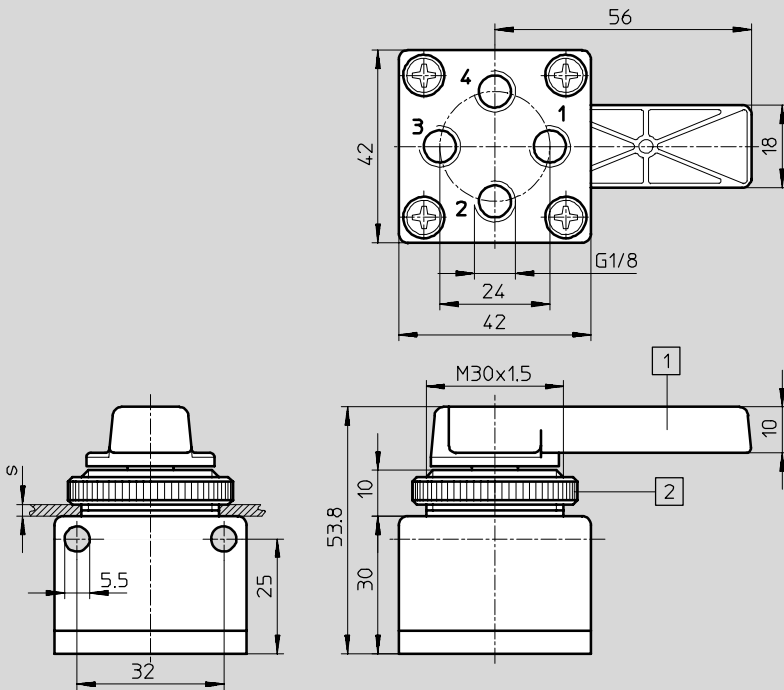
technické údaje



Rozměry

připojení pneumatiky G1/8

CAD modely ke stažení → www.festo.cz/engineering

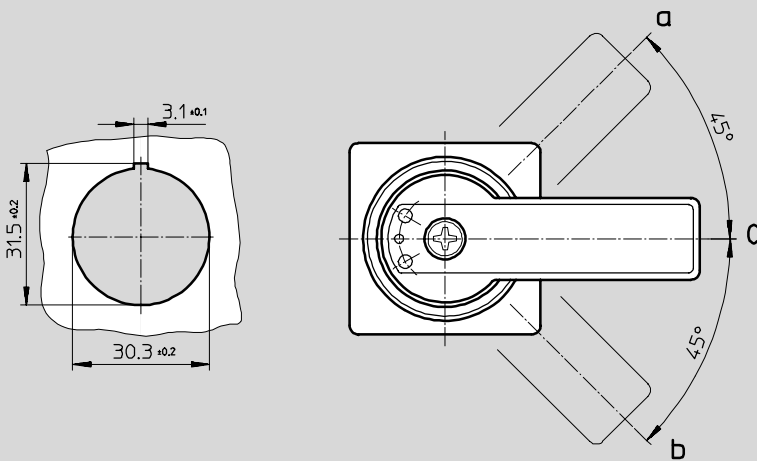


- 1 páku lze přesadit o 180°
- 2 max. dotahovací moment 3 Nm

s = tloušťka panelu
2 ... 5 mm

otvor pro montáž

poloha páky



Ruční ventily HS/HSO

technické údaje

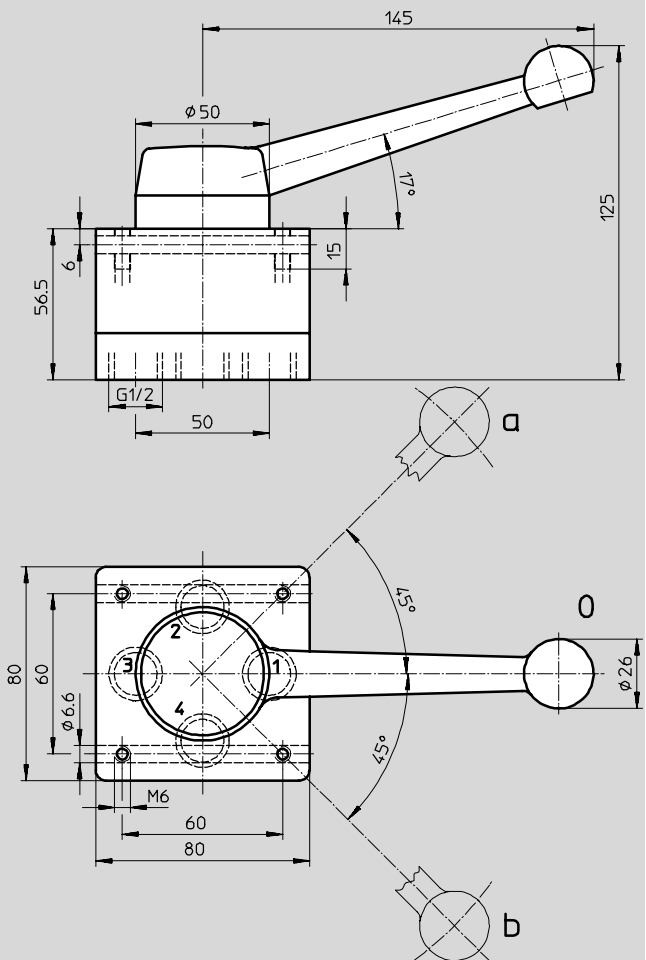
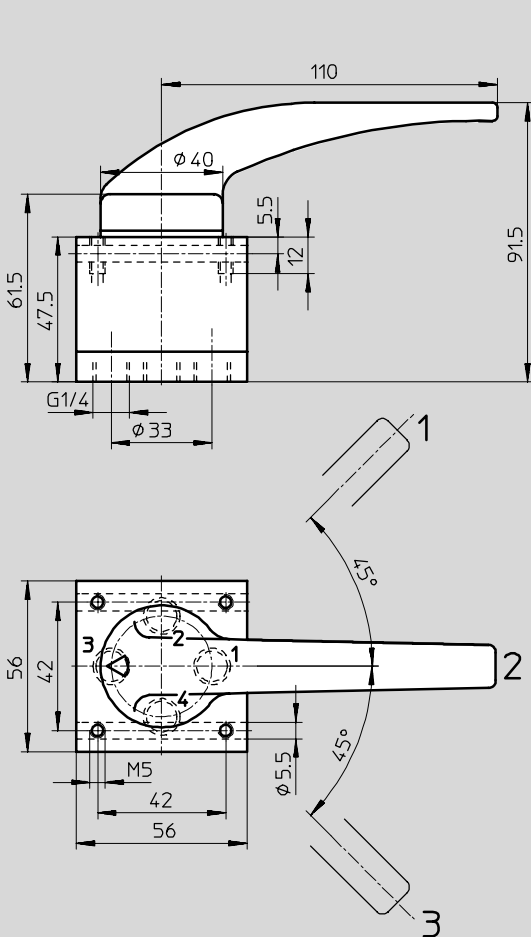
FESTO

Rozměry

připojení pneumatiky G1/4

CAD modely ke stažení → www.festo.cz/engineering

připojení pneumatiky G1/2



Ručně a mechanicky ovládané ventily
ruční šoupátka

4.6

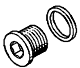

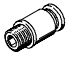
Údaje pro objednávky				
schématická značka	popis	připojení pneumatiky	č. dílu	typ
ventil 4/3 ¹⁾				
	střední poloha uzavřená	M5	34 639	HS-4/3-M5
		G1/8	151 842	HS-4/3-1/8-B
		G1/4	9 339	HS-4/3-1/4
		G1/2	9 784	HS-4/3-1/2-B
	střední poloha odvětraná	M5	34 539	HSO-4/3-M5
		G1/8	151 843	HSO-4/3-1/8-B
		G1/4	9 340	HSO-4/3-1/4
		G1/2	9 785	HSO-4/3-1/2-B

1) Ruční šoupátko HS může být po uzavření výstupu 2 použito jako ventil 3/3, záslepy → 2 / 4.6-63.

Ruční ventily HS/HSO/VHER

příslušenství

FESTO

Údaje pro objednávky				
	popis	připojení pneumatiky	č. dílu	typ
záslepky				
	pro uzavření připojení	M5	3 843	B-M5 ¹⁾
		G1/8	3 568	B-1/8 ¹⁾
		G1/4	3 569	B-1/4 ¹⁾
		G1/2	3 571	B-1/2 ¹⁾
tlumič hluku				
	pro montáž do odvětrávacích výstupů	-	→ svazek 3	
nástrčná šroubení QS				
	pro připojení hadic na stlačený vzduch s tolerovaným vnějším průměrem	-	→ svazek 3	

Přípustná šroubení QS ¹⁾ pro VHER							
č. dílu	typ	č. dílu	typ	č. dílu	typ	č. dílu	typ
VHER-...-M05-UD		VHER-...-M05-LD		VHER-...-G18-UD		VHER-...-G18-LD	
153 302	QSM-M5-3	153 313	QSM-M5-3-I	186 264	QSM-G1/8-4	186 266	QSM-G1/8-4-I
153 304	QSM-M5-4	153 315	QSM-M5-4-I	186 265	QSM-G1/8-6	186 267	QSM-G1/8-6-I
153 306	QSM-M5-6			186 266	QSM-G1/8-4-I	186 106	QS-G1/8-4-I
153 313	QSM-M5-3-I			186 267	QSM-G1/8-6-I	186 107	QS-G1/8-6-I
153 315	QSM-M5-4-I			186 095	QS-G1/8-4	186 109	QS-G1/8-8-I
153 317	QSM-M5-6-I			186 096	QS-G1/8-6		
				186 098	QS-G1/8-8		
				186 106	QS-G1/8-4-I		
				186 107	QS-G1/8-6-I		
				186 109	QS-G1/8-8-I		
VHER-...-G14-UD		VHER-...-G14-LD		VHER-...-G12-UD		VHER-...-G12-LD	
186 097	QS-G1/4-6	186 108	QS-G1/4-6-I	186 104	QS-G1/2-12	186 115	QS-G1/2-12-I
186 099	QS-G1/4-8	186 110	QS-G1/4-8-I	186 105	QS-G1/2-16		
186 101	QS-G1/4-10	186 112	QS-G1/4-10-I	186 115	QS-G1/2-12-I		
186 108	QS-G1/4-6-I						
186 110	QS-G1/4-8-I						
186 112	QS-G1/4-10-I						

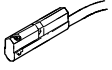
1) 10 kusů v balení

Přípustné tlumiče hluku pro VHER							
č. dílu	typ	č. dílu	typ	č. dílu	typ	č. dílu	typ
VHER-...-M05-UD		VHER-...-M05-LD		VHER-...-G18-UD		VHER-...-G18-LD	
4 645	U-M5	4 645	U-M5	6 841	U-1/8-B	161 419	UC-1/8
165 003	UC-M5	165 003	UC-M5	161 419	UC-1/8		
				2 307	U-1/8		
VHER-...-G14-UD		VHER-...-G14-LD		VHER-...-G12-UD		VHER-...-G12-LD	
6 842	U-1/4-B	165 004	UC-1/4	6 844	U-1/2-B	6 844	U-1/2-B
165 004	UC-1/4						
2 316	U-1/4						

Ruční ventily VHER

příslušenství

FESTO

Údaje pro objednávku magnetických čidel pro VHER						
	elektrické připojení		délka kabelu [m]	směr výstupu	č. dílu	typ
	kabel	konektor M8x1				
	spínací					
	3 vodiče	–	2,5	podélný	173 210	SME-10-KL-LED-24
				příčný	173 211	SME-10-KQ-LED-24
	–	3 piny	0,3	podélný	173 212	SME-10-SL-LED-24
			příčný	173 213	SME-10-SQ-LED-24	