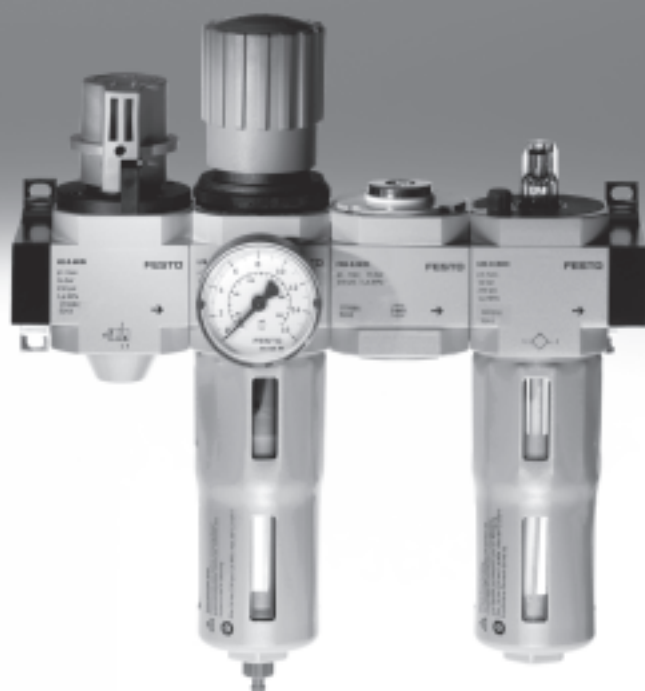


Kombinace jednotek pro úpravu stlačeného vzduchu FRC-K, řada D

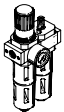
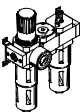
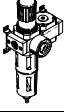
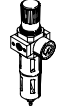
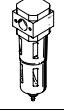
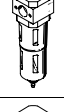
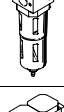
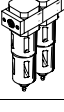
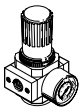
FESTO



Kombinace jednotek pro úpravu stlačeného vzduchu FRC-K, řada D, kov

FESTO

přehled dodávek – jednotky pro úpravu stlačeného vzduchu, řada D, kov

typ	velikost	připojení pneumatiky										regulační rozsah			jemnost filtru					
		M5	M7	G $\frac{1}{8}$	G $\frac{1}{4}$	G $\frac{3}{8}$	G $\frac{1}{2}$	G $\frac{3}{4}$	G1	QS4	QS6	[bar]	[bar]	[bar]	[μm]	[μm]	[μm]	[μm]		
												0,5 ...	0,5 ...	2,5 ...						
												7	12	12	0,01	1	5	40		
jednotky pro úpravu stlačeného vzduchu																				
FRC/FRCS		Micro	■	■	■	-	-	-	-	-	■	■	■	-	-	-	-	■	-	
		Mini	-	-	■	■	■	-	-	-	-	-	■	■	-	-	-	-	■	■
		Midi	-	-	-	■	■	■	■	-	-	-	■	■	-	-	-	-	■	■
		Maxi	-	-	-	-	-	■	■	■	-	-	■	■	-	-	-	-	■	■
kombinace jednotek pro úpravu stlačeného vzduchu																				
FRC-K		Micro	-	-	-	-	-	-	-	-	-	-	-	-	-	-	-	-	-	
		Mini	-	-	■	■	-	-	-	-	-	-	■	■	-	-	-	-	-	■
		Midi	-	-	-	■	■	■	-	-	-	-	■	■	-	-	-	-	-	■
		Maxi	-	-	-	-	-	■	■	-	-	-	■	■	-	-	-	-	-	■
LFR-K LFRS-K		Micro	-	-	-	-	-	-	-	-	-	-	-	-	-	-	-	-	-	
		Mini	-	-	■	■	-	-	-	-	-	-	■	■	-	-	-	-	-	■
		Midi	-	-	-	■	■	■	-	-	-	-	■	■	-	-	-	-	-	■
		Maxi	-	-	-	-	-	■	■	-	-	-	■	■	-	-	-	-	-	■
jednotlivá zařízení																				
redukční ventily s filtrem LFR/LFRS		Micro	■	■	■	-	-	-	-	-	■	■	■	-	-	-	-	■	-	
		Mini	-	-	■	■	■	-	-	-	-	-	■	■	-	-	-	-	■	■
		Midi	-	-	-	■	■	■	■	-	-	-	■	■	-	-	-	-	■	■
		Maxi	-	-	-	-	-	■	■	■	-	-	■	■	-	-	-	-	■	■
filtry LF		Micro	■	■	■	-	-	-	-	-	■	■	-	-	-	-	-	■	-	
		Mini	-	-	■	■	■	-	-	-	-	-	-	-	-	-	-	-	■	■
		Midi	-	-	-	■	■	■	■	-	-	-	-	-	-	-	-	-	■	■
		Maxi	-	-	-	-	-	■	■	■	-	-	-	-	-	-	-	-	■	■
jemné a velmi jemné filtry LFMA/LFMB		Micro	-	-	-	-	-	-	-	-	-	-	-	-	-	-	-	-	-	
		Mini	-	-	■	■	■	-	-	-	-	-	-	-	-	■	■	-	-	
		Midi	-	-	-	■	■	■	■	-	-	-	-	-	-	■	■	-	-	
		Maxi	-	-	-	-	-	■	■	■	-	-	-	-	-	■	■	-	-	
filtry s aktivním uhlím LFX		Micro	-	-	-	-	-	-	-	-	-	-	-	-	-	-	-	-	-	
		Mini	-	-	■	■	■	-	-	-	-	-	-	-	-	-	-	-	-	
		Midi	-	-	-	■	■	■	■	-	-	-	-	-	-	-	-	-	-	
		Maxi	-	-	-	-	-	■	■	■	-	-	-	-	-	-	-	-	-	
kombinace filtrů LFMB		Micro	-	-	-	-	-	-	-	-	-	-	-	-	-	-	-	-	-	
		Mini	-	-	■	■	■	-	-	-	-	-	-	-	-	■	■	-	-	
		Midi	-	-	-	■	■	■	■	-	-	-	-	-	-	■	■	-	-	
		Maxi	-	-	-	-	-	■	■	■	-	-	-	-	-	■	■	-	-	
redukční ventily LR/LRS		Micro	■	■	■	-	-	-	-	-	■	■	■	-	-	-	-	-	-	
		Mini	-	-	■	■	■	-	-	-	-	-	■	■	-	-	-	-	-	
		Midi	-	-	-	■	■	■	■	-	-	-	■	■	-	-	-	-	-	
		Maxi	-	-	-	-	-	■	■	■	-	-	■	■	-	-	-	-	-	

Kombinace jednotek pro úpravu stlačeného vzduchu FRC-K, řada D, kov

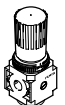
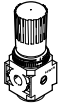
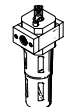
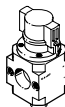

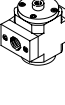
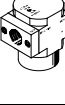
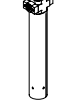

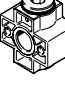
přehled dodávek – jednotky pro úpravu stlačeného vzduchu, řada D, kov

typ	velikost	ochrana nádobek		odpouštění kondenzátu			ukazatel tlaku		zabezpečení ovládání		napájecí napětí			volitelné			→ strana/ internet
		kovový ochranný koš	nádobka z plastu	ručně	poloautomaticky	automaticky	manometr	bez manometru	otočná hlavice s aretací	otočná hlavice s integrovaným zámekem	24 V DC	110 V AC	230 V AC	přímo řízený redukční ventil s integrovanou funkcí zpětného proudění	neřízený redukční ventil s integrovanou funkcí zpětného proudění	indikace tlakové diference	
jednotky pro úpravu stlačeného vzduchu																	
FRC/FRCS	Micro	-	■	■	■	-	■	■	■	-	-	-	-	-	-	-	frc
	Mini	■	-	■	-	■	■	■	■	-	-	-	-	-	-	-	
	Midi	■	-	■	-	■	■	■	■	-	-	-	-	-	-	-	
	Maxi	■	-	■	-	■	■	■	■	-	-	-	■	■	-		
kombinace jednotek pro úpravu stlačeného vzduchu																	
FRC-K	Micro	-	-	-	-	-	-	-	-	-	-	-	-	-	-	-	6
	Mini	■	-	■	-	■	■	-	■	-	■	-	-	-	-	-	
	Midi	■	-	■	-	■	■	-	■	-	■	-	-	-	-	-	
	Maxi	■	-	■	-	■	■	-	■	-	■	-	-	■	■	-	
LFR-K LFRS-K	Micro	-	-	-	-	-	-	-	-	-	-	-	-	-	-	-	lfr
	Mini	■	-	■	-	■	■	-	■	■	■	-	-	-	-	-	
	Midi	■	-	■	-	■	■	-	■	■	■	-	-	-	-	-	
	Maxi	■	-	■	-	■	■	-	■	■	■	-	-	■	■	-	
jednotlivá zařízení																	
redukční ventily s filtrem LFR/LFRS	Micro	-	■	■	■	-	■	■	■	-	-	-	-	-	-	-	lfr
	Mini	■	-	■	-	■	■	■	■	-	-	-	-	-	-	-	
	Midi	■	-	■	-	■	■	■	■	-	-	-	-	-	-	-	
	Maxi	■	-	■	-	■	■	■	■	-	-	-	■	■	-		
filtry LF	Micro	-	■	■	■	-	-	-	-	-	-	-	-	-	-	-	lf
	Mini	■	-	■	-	■	-	-	-	-	-	-	-	-	-	-	
	Midi	■	-	■	-	■	-	-	-	-	-	-	-	-	-	-	
	Maxi	■	-	■	-	■	-	-	-	-	-	-	-	-	-	-	
jemné a velmi jemné filtry LFMA/LFMB	Micro	-	-	-	-	-	-	-	-	-	-	-	-	-	-	-	lfma, lfmb
	Mini	■	-	■	-	■	-	-	-	-	-	-	-	-	-	■	
	Midi	■	-	■	-	■	-	-	-	-	-	-	-	-	-	■	
	Maxi	■	-	■	-	■	-	-	-	-	-	-	-	-	-	■	
filtry s aktivním uhlím LFX	Micro	-	-	-	-	-	-	-	-	-	-	-	-	-	-	-	lfx
	Mini	■	-	-	-	-	-	-	-	-	-	-	-	-	-	-	
	Midi	■	-	-	-	-	-	-	-	-	-	-	-	-	-	-	
	Maxi	■	-	-	-	-	-	-	-	-	-	-	-	-	-	-	
kombinace filtrů LFMBA	Micro	-	-	-	-	-	-	-	-	-	-	-	-	-	-	-	lfmba
	Mini	■	-	■	-	■	-	-	-	-	-	-	-	-	-	■	
	Midi	■	-	■	-	■	-	-	-	-	-	-	-	-	-	■	
	Maxi	■	-	■	-	■	-	-	-	-	-	-	-	-	-	■	
redukční ventily LR/LRS	Micro	-	-	-	-	-	■	■	■	-	-	-	-	-	-	-	lr
	Mini	-	-	-	-	-	■	■	■	■	-	-	-	■	-	-	
	Midi	-	-	-	-	-	■	■	■	■	-	-	-	■	-	-	
	Maxi	-	-	-	-	-	■	■	■	■	-	-	-	■	■	-	

Kombinace jednotek pro úpravu stlačeného vzduchu FRC-K, řada D, kov

FESTO

přehled dodávek – jednotky pro úpravu stlačeného vzduchu, řada D, kov

typ	velikost	připojení pneumatiky										regulační rozsah [bar]			
		M5	M7	G1/8	G1/4	G3/8	G1/2	G3/4	G1	QS4	QS6	0,5 ... 7	0,5 ... 12		
jednotlivá zařízení															
redukční ventily LRB/LRBS		Micro	-												
		Mini	-	-	-	■	-	-	-	-	-	-	-	■	■
		Midi	-	-	-	-	■	-	-	-	-	-	-	■	■
		Maxi	-												
baterie redukčních ventilů LRB-K		Micro	-												
		Mini	-	-	-	■	■	-	-	-	-	-	-	■	■
		Midi	-	-	-	-	■	■	-	-	-	-	-	■	■
		Maxi	-												
maznice LOE		Micro	■	■	■	-	-	-	-	-	■	■	-	-	
		Mini	-	-	■	■	■	-	-	-	-	-	-	-	
		Midi	-	-	-	■	■	■	■	-	-	-	-	-	
		Maxi	-	-	-	-	-	■	■	■	-	-	-	-	
spouštěcí ventily HE		Micro	-												
		Mini	-	-	■	■	■	-	-	-	-	-	-	-	
		Midi	-	-	-	■	■	■	■	-	-	-	-	-	
		Maxi	-	-	-	-	-	■	■	■	-	-	-	-	
spouštěcí ventily HEE		Micro	-												
		Mini	-	-	■	■	■	-	-	-	-	-	-	-	
		Midi	-	-	-	■	■	■	■	-	-	-	-	-	
		Maxi	-	-	-	-	-	■	■	■	-	-	-	-	
spouštěcí ventily HEP		Micro	-												
		Mini	-	-	■	■	■	-	-	-	-	-	-	-	
		Midi	-	-	-	■	■	■	■	-	-	-	-	-	
		Maxi	-	-	-	-	-	■	■	■	-	-	-	-	
ventily s pomalým náběhem tlaku HEL		Micro	-												
		Mini	-	-	■	■	■	-	-	-	-	-	-	-	
		Midi	-	-	-	■	■	■	■	-	-	-	-	-	
		Maxi	-	-	-	-	-	■	■	■	-	-	-	-	
membránové sušičky vzduchu LDM1		Micro	-												
		Mini	-												
		Midi	-												
		Maxi	-	-	-	-	-	■	■	■	-	-	-	-	
rozbočovací moduly FRM		Micro	-												
		Mini	-	-	■	■	■	-	-	-	-	-	-	-	
		Midi	-	-	-	■	■	■	■	-	-	-	-	-	
		Maxi	-	-	-	-	-	■	■	■	-	-	-	-	
rozdělovací bloky FRZ		Micro	-												
		Mini	-	-	-	-	-	-	-	-	-	-	-	-	
		Midi	-	-	-	-	-	-	-	-	-	-	-	-	
		Maxi	-	-	-	-	-	-	-	-	-	-	-	-	

Kombinace jednotek pro úpravu stlačeného vzduchu FRC-K, řada D, kov

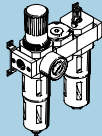
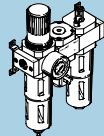
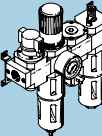
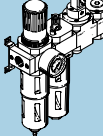
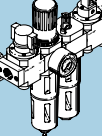
přehled dodávek – jednotky pro úpravu stlačeného vzduchu, řada D, kov

typ	velikost	ochrana nádobek		ukazatel tlaku		zabezpečení ovládání		napájecí napětí			volitelné		→ strana/ internet
		kovový ochranný koš	nádobka z plastu	manometr	bez manometru	otočná hlavice s aretací	otočná hlavice s integrovaným zámkem	24 V DC	110 V AC	230 V AC	zpětná funkce	tlakové spínače	
jednotlivá zařízení													
redukční ventily LRB/LRBS	Micro	-	-	-	■	■	■	-	-	-	-	-	lrb
	Mini	-	-	-	■	■	■	-	-	-	-	-	
	Midi	-	-	-	■	■	■	-	-	-	-	-	
	Maxi	-	-	-	■	■	■	-	-	-	-	-	
baterie redukčních ventilů LRB-K	Micro	-	-	-	■	■	-	-	-	-	-	-	lrb
	Mini	-	-	-	■	■	-	-	-	-	-	-	
	Midi	-	-	-	■	■	-	-	-	-	-	-	
	Maxi	-	-	-	■	■	-	-	-	-	-	-	
maznice LOE	Micro	-	■	-	■	-	-	-	-	-	-	-	loe
	Mini	■	-	-	■	-	-	-	-	-	-	-	
	Midi	■	-	-	■	-	-	-	-	-	-	-	
	Maxi	■	-	-	■	-	-	-	-	-	-	-	
spouštěcí ventily HE	Micro	-	-	-	■	■	-	-	-	-	-	-	he
	Mini	-	-	-	■	■	-	-	-	-	-	-	
	Midi	-	-	-	■	■	-	-	-	-	-	-	
	Maxi	-	-	-	■	■	-	-	-	-	-	-	
spouštěcí ventily HEE	Micro	-	-	-	■	-	-	■	■	■	-	-	hee
	Mini	-	-	-	■	-	-	■	■	■	-	-	
	Midi	-	-	-	■	-	-	■	■	■	-	-	
	Maxi	-	-	-	■	-	-	■	■	■	-	-	
spouštěcí ventily HEP	Micro	-	-	-	■	-	-	-	-	-	-	-	hep
	Mini	-	-	-	■	-	-	-	-	-	-	-	
	Midi	-	-	-	■	-	-	-	-	-	-	-	
	Maxi	-	-	-	■	-	-	-	-	-	-	-	
ventily s pomalým náběhem tlaku HEL	Micro	-	-	-	■	-	-	-	-	-	-	-	hel
	Mini	-	-	-	■	-	-	-	-	-	-	-	
	Midi	-	-	-	■	-	-	-	-	-	-	-	
	Maxi	-	-	-	■	-	-	-	-	-	-	-	
membránové sušičky vzduchu LDM1	Micro	-	-	-	-	-	-	-	-	-	-	-	ldm1
	Mini	-	-	-	-	-	-	-	-	-	-	-	
	Midi	-	-	-	-	-	-	-	-	-	-	-	
	Maxi	■	-	-	■	-	-	-	-	-	-	-	
rozbočovací moduly FRM	Micro	-	-	-	■	-	-	-	-	-	■	■	frm
	Mini	-	-	-	■	-	-	-	-	-	■	■	
	Midi	-	-	-	■	-	-	-	-	-	■	■	
	Maxi	-	-	-	■	-	-	-	-	-	■	■	
rozdělovací bloky FRZ	Micro	-	-	-	■	-	-	-	-	-	-	-	frz
	Mini	-	-	-	■	-	-	-	-	-	-	-	
	Midi	-	-	-	■	-	-	-	-	-	-	-	
	Maxi	-	-	-	■	-	-	-	-	-	-	-	

Kombinace jednotek pro úpravu stlačeného vzduchu FRC-K, řada D, kov

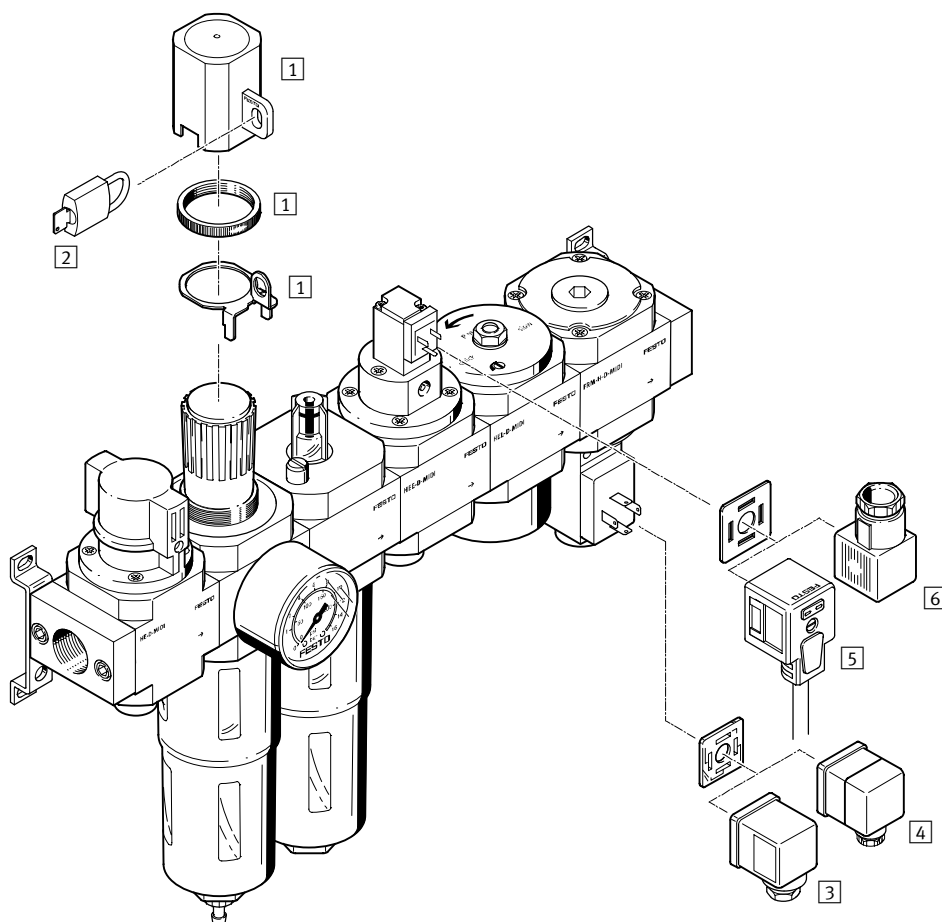
FESTO

přehled dodávek

FRC otočná hlavice s aretací	 KA	 KB	 KC	 KE	 KF
jednotlivá zařízení					
spínací ventil ovládaný ručně	-	-	■	-	■
redukční ventil s filtrem a manometrem	■	■	■	■	■
rozbočovací modul	■	-	-	-	-
rozbočovací modul s tlakovým spínačem	-	■	■	-	■
maznice	■	■	■	■	■
spínací ventil elektricky ovládaný, 24 V DC	-	-	-	■	■
ventily s pomalým náběhem tlaku, ovládané pneumaticky	-	-	-	■	■
upevňovací úhelník	■	■	■	■	■
→ strana/internet	9	12	15	18	21

Kombinace jednotek pro úpravu stlačeného vzduchu FRC-K, řada D, kov

přehled periférií



- - upozornění

Výběr příslušenství závisí na zvolené kombinaci jednotky pro úpravu stlačeného vzduchu. Příklad ukazuje kombinaci jednotek pro úpravu stlačeného vzduchu FRC-KF.

výběr příslušenství

➔ periférie jednotlivých zařízení

Upevňovací prvky a příslušenství		➔ strana/internet
1	pojistka regulace LRVS	lrvs-d
2	vísací zámky LRVS	lrvs-d
3	zásuvky MSSD-C	35
4	úhlové zásuvky PEV-...-WD-LED	35
5	zásuvky s kabelem KMEB-1	35
6	zásuvky MSSD-EB	35
-	filtrační vložky LFP	34
-	speciální olej OSFW	34

Kombinace jednotek pro úpravu stlačeného vzduchu FRC-K, řada D, kov

FESTO

typové značení

FRC - 1/2 - D - DI - MAXI - KA - A

základní funkce

FRC	kombinace jednotek pro úpravu stlačeného vzduchu
-----	--

připojení pneumatiky

1/8	závit G1/8
1/4	závit G1/4
3/8	závit G3/8
1/2	závit G1/2
3/4	závit G3/4

řada

D	řada
---	------

funkce (pouze velikost MAXI)

DI	přímo řízený redukční ventil s integrovaným zpětným ventilem
----	--

velikost

MINI	šířka jednoho přístroje 40 mm (bez připojovací desky)
MIDI	šířka jednoho přístroje 55 mm (bez připojovací desky)
MAXI	šířka jednoho přístroje 66 mm (bez připojovací desky)

volby pro kombinace jednotek pro úpravu stlačeného vzduchu

KA	redukční ventil s filtrem, rozbočovací modul a maznice
KB	redukční ventil s filtrem, rozbočovací modul s tlakovým spínačem a maznice
KC	ručně ovládaný spínací ventil, redukční ventil s filtrem, rozbočovací modul s tlakovým spínačem a maznice
KE	redukční ventil s filtrem, maznice, elektricky ovládaný spínací ventil, 24 V DC, pneumaticky ovládaný ventil s pomalým náběhem tlaku
KF	ručně ovládaný spínací ventil, redukční ventil s filtrem, maznice, elektricky ovládaný spínací ventil, 24 V DC, pneumaticky ovládaný ventil s pomalým náběhem tlaku, rozbočovací modul s tlakovým spínačem

odpouštění kondenzátu

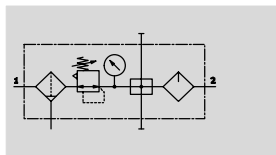
	ručně
A	automaticky

Kombinace jednotek pro úpravu stlačeného vzduchu FRC-KA, řada D, kov

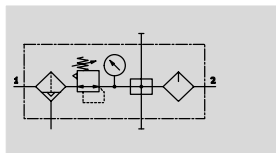
FESTO

technické údaje – kombinace FRC-KA

funkce
s odpouštěním kondenzátu
ručně



s odpouštěním kondenzátu
automaticky



- redukční ventil s filtrem LFR
- rozbočovací modul FRM
- maznice LOE
- upevňovací příslušenství

- - průtok
650 ... 8 200 l/min

- - rozsah teplot
-10 ... +60 °C

- - provozní tlak
1 ... 16 barů



- pro napájení mazaným a nemazaným vzduchem

- dvě připojení pro napájení nemazaným stlačeným vzduchem
- jedno připojení pro napájení mazaným stlačeným vzduchem
- nové filtrační vložky → 34

Obecné technické údaje

velikost	Mini		Midi			Maxi	
připojení pneumatiky 1, 2	G $\frac{1}{8}$	G $\frac{1}{4}$	G $\frac{1}{4}$	G $\frac{3}{8}$	G $\frac{1}{2}$	G $\frac{1}{2}$	G $\frac{3}{4}$
upevnění	příslušenstvím montáž do vedení						
montážní poloha	svisle $\pm 5^\circ$						
jemnost filtru [μm]	40						
ochrana nádobek	kovový ochranný koš						
odpouštění kondenzátu	ručně automaticky						
zabezpečení ovládání	otočná hlavice s aretací						
regulační rozsah [bar]	0,5 ... 12						
max. tlaková hystereze [bar]	0,15	0,2	0,25	0,2	0,3	0,1	0,2
ukazatel tlaku	manometr						
max. množství kondenzátu [cm 3]	22		43			80 (43) ¹⁾	

1) u FRC-...D-DI

- - upozornění: Tento výrobek odpovídá normě ISO 1179-1 a ISO 228-1.

Normální jmenovitý průtok q_{NN}^1 [l/min]

připojení	Mini		Midi			Maxi	
	G $\frac{1}{8}$	G $\frac{1}{4}$	G $\frac{1}{4}$	G $\frac{3}{8}$	G $\frac{1}{2}$	G $\frac{1}{2}$	G $\frac{3}{4}$
v hlavním směru 1 → 2	650	980	1 400	2 100	2 500	7 500 (3 900) ²⁾	8 200 (5 000) ²⁾

1) měřeno při $p_1 = 10$ barů, $p_2 = 6$ barů a $\Delta p = 1$ bar

2) u FRC-...D-DI

Kombinace jednotek pro úpravu stlačeného vzduchu FRC-KA, řada D, kov

FESTO


technické údaje – kombinace FRC-KA

Provozní a okolní podmínky		
odpouštění kondenzátu	ručně	automaticky
provozní tlak [bar]	1 ... 16	2 ... 12
provozní médium	stlačený vzduch dle normy ISO 8573-1:2010 [-:-:-]	
teplota okolí [°C]	-10 ... +60	
teplota média [°C]	-10 ... +60	
odolnost korozi KBK ¹⁾	2	
certifikát	Germanischer Lloyd	

1) Třída odolnosti korozi 2 dle normy Festo 940 070: konstrukční díly s mírnějšími nároky na odolnost korozi. Vnější viditelné části s požadavky především na vzhled povrchu, který je vystaven přímému kontaktu s okolní pro průmysl běžnou atmosférou, respektive látkami, jako jsou chladicí látky a maziva.

Hmotnosti [g]			
velikost	Mini	Midi	Maxi
FRC	1 000	2 400	3 500 (3 700) ¹⁾

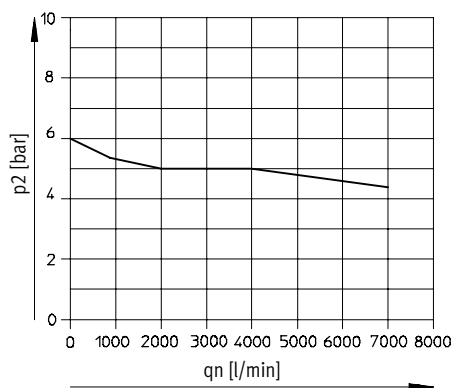
1) u FRC-...-D-DI

-  upozornění

Materiály → technické údaje samostatných zařízení

Výstupní tlak p₂ v závislosti na normálním jmenovitém průtoku q_n

FRC-1/2-D-DI-MAXI-KA(-A)



primární tlak p₁ = 10 barů

Kombinace jednotek pro úpravu stlačeného vzduchu FRC-KA, řada D, kov

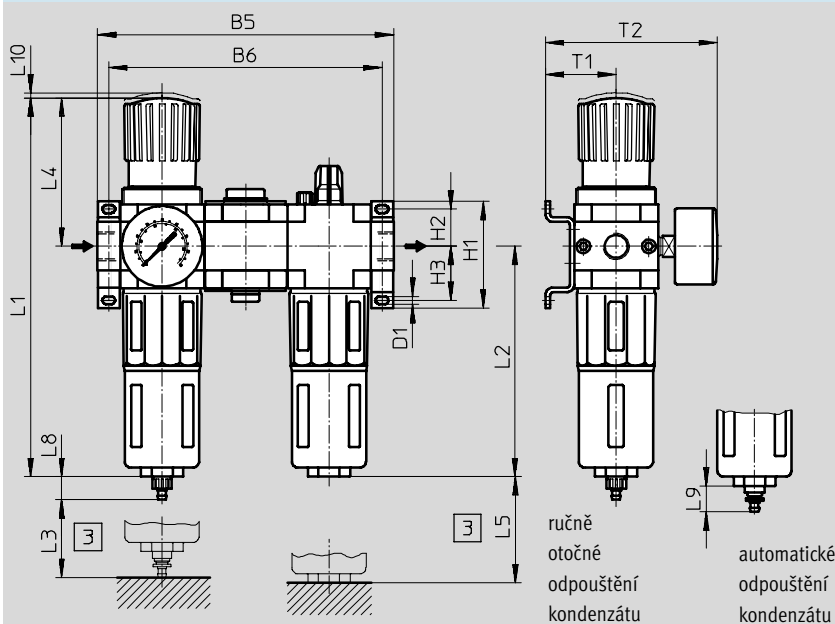
FESTO

technické údaje – kombinace FRC-KA

Rozměry

modely CAD ke stažení → www.festo.cz/engineering

FRC-...-KA



3 montážní rozměr

→ směr průtoku

typ	B5	B6	D1	H1	H2	H3	L1	L2	L3	L4	L5	L8	L9	L10	T1	T2
Mini																
FRC-...-D-MINI-KA (-A)	144	132	4,3	43	17,5	17,5	193	124	60	68	100	15	19	3	39	95
Midi																
FRC-...-D-MIDI-KA (-A)	195	180	5,3	70	24,5	35,5	250	152	80	99	120	15	19	3	47	114
Maxi																
FRC-...-D-MAXI-KA (-A)	228	212	5,3	70	24,5	35,5	252	171	90	82	150	15	19	3	53	126
FRC-...-D-DI-MAXI-KA (-A)							275			105						

Údaje pro objednávky

velikost	zapojení	odpouštění kondenzátu ručně		odpouštění kondenzátu automaticky	
		č. dílu	typ	č. dílu	typ
Mini	G1/8	185791	FRC-1/8-D-MINI-KA	185792	FRC-1/8-D-MINI-KA-A
	G1/4	185793	FRC-1/4-D-MINI-KA	185794	FRC-1/4-D-MINI-KA-A
Midi	G1/4	185795	FRC-1/4-D-MIDI-KA	185796	FRC-1/4-D-MIDI-KA-A
	G3/8	185797	FRC-3/8-D-MIDI-KA	185798	FRC-3/8-D-MIDI-KA-A
	G1/2	185799	FRC-1/2-D-MIDI-KA	185800	FRC-1/2-D-MIDI-KA-A
Maxi	G1/2	186053	FRC-1/2-D-MAXI-KA	186054	FRC-1/2-D-MAXI-KA-A
	G3/4	185801	FRC-3/4-D-MAXI-KA	185802	FRC-3/4-D-MAXI-KA-A
přímo řízený redukční ventil s integrovaným zpětným ventilem					
Maxi	G1/2	192468	FRC-1/2-D-DI-MAXI-KA	192478	FRC-1/2-D-DI-MAXI-KA-A
	G3/4	192473	FRC-3/4-D-DI-MAXI-KA	192483	FRC-3/4-D-DI-MAXI-KA-A

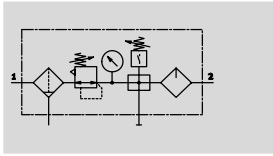
• - upozornění: Tento výrobek odpovídá normě ISO 1179-1 a ISO 228-1.

Kombinace jednotek pro úpravu stlačeného vzduchu FRC-KB, řada D, kov

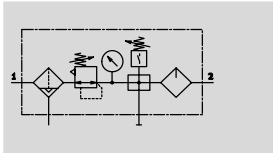
FESTO

technické údaje – kombinace FRC-KB

funkce
s odpouštěním kondenzátu
ručně

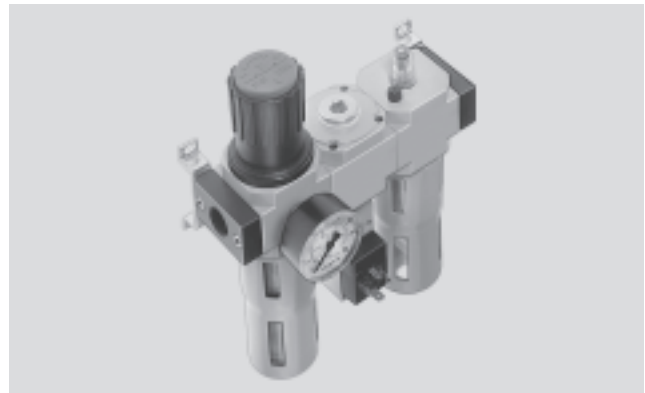


s odpouštěním kondenzátu
automaticky



- redukční ventil s filtrem LFR
- rozbočovací modul FRM s tlakovým spínačem
- maznice LOE
- upevňovací příslušenství

- - průtok
650 ... 8 200 l/min
- - rozsah teplot
-10 ... +60 °C
- - provozní tlak
1 ... 16 barů



- elektrické hlídání tlaku s nastavitelnou hodnotou tlaku pro sepnutí
- pro napájení mazaným a nemazaným stlačeným vzduchem
- jedno připojení pro napájení nemazaným stlačeným vzduchem
- jedno připojení pro napájení mazaným stlačeným vzduchem
- nové filtrační vložky → 34

Obecné technické údaje							
velikost	Mini		Midi			Maxi	
připojení pneumatiky 1, 2	G1/8	G1/4	G1/4	G3/8	G1/2	G1/2	G3/4
upevnění	příslušenstvím montáž do vedení						
montážní poloha	svisle ±5°						
jemnost filtru [µm]	40						
ochrana nádobek	kovový ochranný koš						
odpouštění kondenzátu	ručně automaticky						
zabezpečení ovládání	otočná hlavice s aretací						
regulační rozsah [bar]	0,5 ... 12						
max. tlaková hystereze [bar]	0,25	0,2	0,25	0,35	0,35	0,1	0,2
ukazatel tlaku	manometr						
max. množství kondenzátu [cm ³]	22		43			80 (43) ¹⁾	

1) u FRC...-D-DI

- - upozornění: Tento výrobek odpovídá normě ISO 1179-1 a ISO 228-1.

Normální jmenovitý průtok $q_{nN}^{1)}$ [l/min]							
připojení	Mini		Midi			Maxi	
	G1/8	G1/4	G1/4	G3/8	G1/2	G1/2	G3/4
v hlavním směru 1 → 2	650	980	1 400	2 100	2 500	7 500 (5 400) ²⁾	8 200 (7000) ²⁾

1) měřeno při $p_1 = 10$ barů, $p_2 = 6$ barů a $\Delta p = 1$ bar

2) u FRC...-D-DI

Kombinace jednotek pro úpravu stlačeného vzduchu FRC-KB, řada D, kov

technické údaje – kombinace FRC-KB

Provozní a okolní podmínky		
odpouštění kondenzátu	ručně	automaticky
provozní tlak [bar]	1 ... 16	2 ... 12
provozní médium	stlačený vzduch dle normy ISO 8573-1:2010 [-: -: -]	
teplota okolí [°C]	-10 ... +60	
teplota média [°C]	-10 ... +60	
odolnost korozi KBK ¹⁾	2	
certifikát	Germanischer Lloyd	

1) Třída odolnosti korozi 2 dle normy Festo 940 070: konstrukční díly s mírnějšími nároky na odolnost korozi. Vnější viditelné části s požadavky především na vzhled povrchu, který je vystaven přímému kontaktu s okolní pro průmysl běžnou atmosférou, respektive látkami, jako jsou chladicí látky a maziva.

Hmotnosti [g]			
velikost	Mini	Midi	Maxi
FRC	1 200	2 600	3 500 (3 700) ¹⁾

1) u FRC-...-D-DI

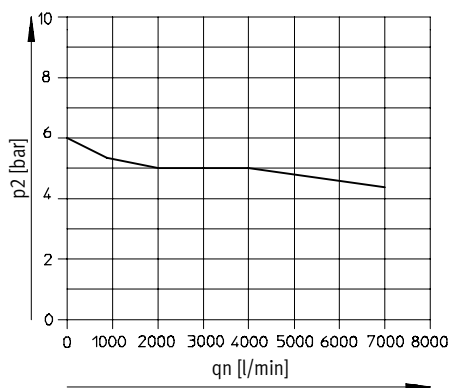


upozornění

Materiály → technické údaje samostatných zařízení

Výstupní tlak p₂ v závislosti na normálním jmenovitém průtoku q_n

FRC-1/2-D-DI-MAXI-KB(-A)

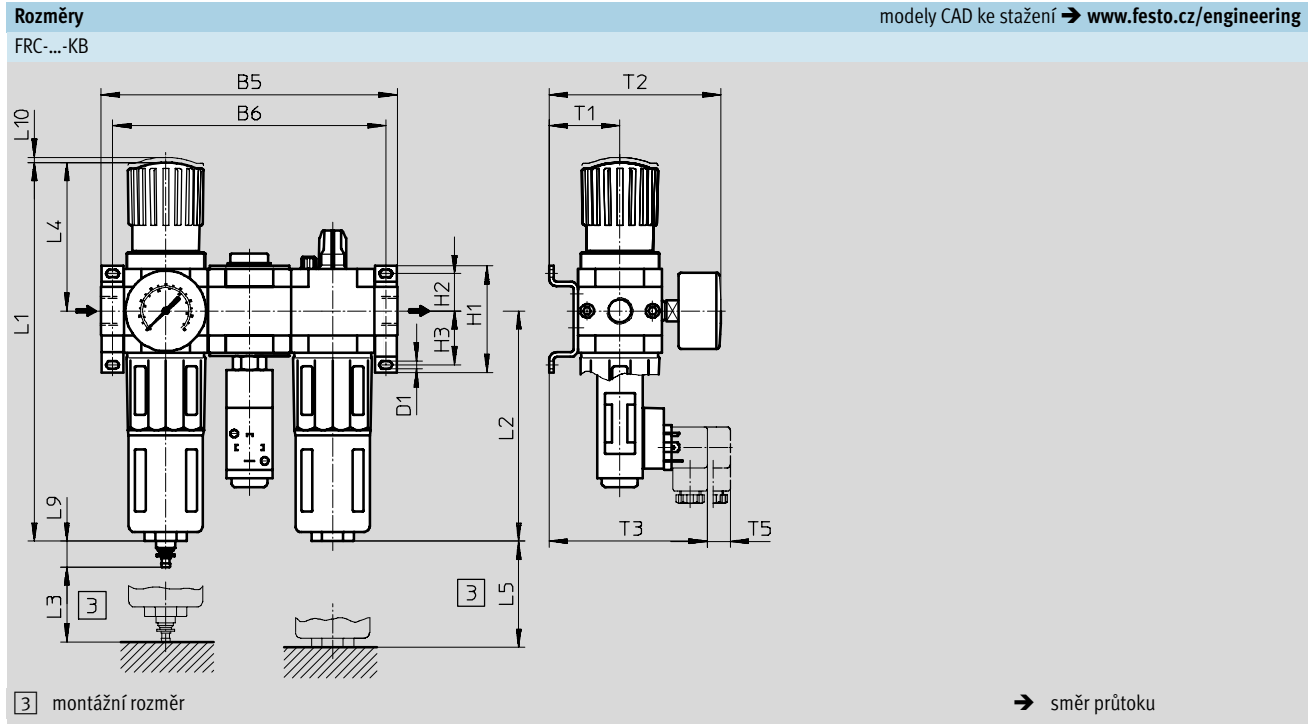


primární tlak p₁ = 10 barů

Kombinace jednotek pro úpravu stlačeného vzduchu FRC-KB, řada D, kov

FESTO

technické údaje – kombinace FRC-KB



typ	B5	B6	D1	H1	H2	H3	L1	L2	L3	L4	L5	L9	L10	T1	T2	T3	T5
Mini																	
FRC-...-D-MINI-KB (-A)	144	132	4,3	43	17,5	17,5	193	124	60	68	100	19	3	39	95	97	15
Midi																	
FRC-...-D-MIDI-KB (-A)	195	180	5,3	70	24,5	35,5	250	152	80	99	120	19	3	47	114	105	15
Maxi																	
FRC-...-D-MAXI-KB (-A)	228	212	5,3	70	24,5	35,5	252	171	90	82	150	19	3	53	126	111	15
FRC-...-D-DI-MAXI-KB (-A)							275			105							

Údaje pro objednávky					
velikost	připojení	odpouštění kondenzátu ručně		odpouštění kondenzátu automaticky	
		č. dílu	typ	č. dílu	typ
Mini	G1/8	185803	FRC-1/8-D-MINI-KB	185804	FRC-1/8-D-MINI-KB-A
	G1/4	185805	FRC-1/4-D-MINI-KB	185806	FRC-1/4-D-MINI-KB-A
Midi	G1/4	185807	FRC-1/4-D-MIDI-KB	185808	FRC-1/4-D-MIDI-KB-A
	G3/8	185809	FRC-3/8-D-MIDI-KB	185810	FRC-3/8-D-MIDI-KB-A
	G1/2	185811	FRC-1/2-D-MIDI-KB	185812	FRC-1/2-D-MIDI-KB-A
Maxi	G1/2	186055	FRC-1/2-D-MAXI-KB	186056	FRC-1/2-D-MAXI-KB-A
	G3/4	185813	FRC-3/4-D-MAXI-KB	185814	FRC-3/4-D-MAXI-KB-A
přímo řízený redukční ventil s integrovaným zpětným ventilem					
Maxi	G1/2	192469	FRC-1/2-D-DI-MAXI-KB	192479	FRC-1/2-D-DI-MAXI-KB-A
	G3/4	192474	FRC-3/4-D-DI-MAXI-KB	192484	FRC-3/4-D-DI-MAXI-KB-A

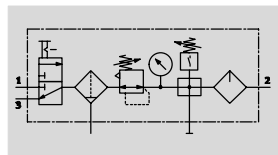
|| upozornění: Tento výrobek odpovídá normě ISO 1179-1 a ISO 228-1.

Kombinace jednotek pro úpravu stlačeného vzduchu FRC-KC, řada D, kov

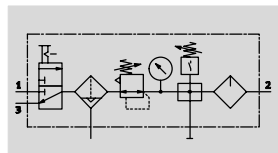
FESTO

technické údaje – kombinace FRC-KC

funkce
s odpouštěním kondenzátu
ručně

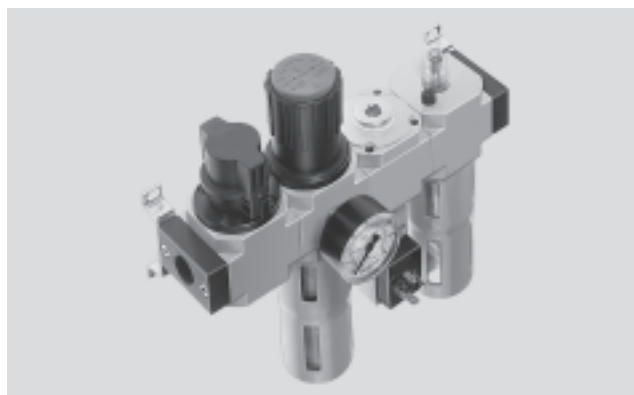


s odpouštěním kondenzátu
automaticky



- ručně ovládaný spínací ventil HE
- redukční ventil s filtrem LFR
- rozbočovací modul FRM s tlakovým spínačem
- maznice LOE
- upevňovací příslušenství

- - průtok
640 ... 7 800 l/min
- - rozsah teplot
-10 ... +60 °C
- - provozní tlak
1 ... 16 barů



- pro bezpečné odvětrání zařízení je nutné přidat na výstup kombinace jednotek pro úpravu stlačeného vzduchu rychloodvětrávací ventil
- elektrické hlídání tlaku s nastavitelnou hodnotou tlaku pro sepnutí
- po vypnutí se zařízení odvětrá
- pro napájení mazaným a nemazaným vzduchem
- jedno připojení pro napájení nemazaným stlačeným vzduchem
- jedno připojení pro napájení mazaným stlačeným vzduchem
- nové filtrační vložky → 34

Obecné technické údaje

velikost	Mini		Midi			Maxi	
připojení pneumatiky 1, 2	G1/8	G1/4	G1/4	G3/8	G1/2	G1/2	G3/4
upevnění	příslušenstvím montáž do vedení						
montážní poloha	svisle ±5°						
jemnost filtru [µm]	40						
ochrana nádobek	kovový ochranný koš						
odpouštění kondenzátu	ručně automaticky						
zabezpečení ovládání	otočná hlavice s aretací						
regulační rozsah [bar]	0,5 ... 12						
max. tlaková hystereze [bar]	0,2	0,2	0,4	0,3	0,3	0,15	0,15
ukazatel tlaku	manometr						
max. množství kondenzátu [cm ³]	22		43			80 (43) ¹⁾	

1) u FRC...-D-DI

- - upozornění: Tento výrobek odpovídá normě ISO 1179-1 a ISO 228-1.

Normální jmenovitý průtok q_{N1} [l/min]

připojení	Mini		Midi			Maxi	
	G1/8	G1/4	G1/4	G3/8	G1/2	G1/2	G3/4
v hlavní směru 1 → 2	640	870	1 320	1 870	2 400	6 600 (4 800) ²⁾	7 800 (5 400) ²⁾

1) měřeno při p1 = 10 barů, p2 = 6 barů a Δp = 1 bar

2) u FRC...-D-DI

Kombinace jednotek pro úpravu stlačeného vzduchu FRC-KC, řada D, kov


technické údaje – kombinace FRC-KC

Provozní a okolní podmínky		
odpouštění kondenzátu	ručně	automaticky
provozní tlak [bar]	1 ... 16	1,5 ... 12
provozní médium	stlačený vzduch dle normy ISO 8573-1:2010 [-:-:-]	
teplota okolí [°C]	-10 ... +60	
teplota média [°C]	-10 ... +60	
odolnost korozi KBK ¹⁾	2	
certifikát	Germanischer Lloyd	

1) Třída odolnosti korozi 2 dle normy Festo 940 070: konstrukční díly s mírnějšími nároky na odolnost korozi. Vnější viditelné části s požadavky především na vzhled povrchu, který je vystaven přímému kontaktu s okolní pro průmysl běžnou atmosférou, respektive látkami, jako jsou chladicí látky a maziva.

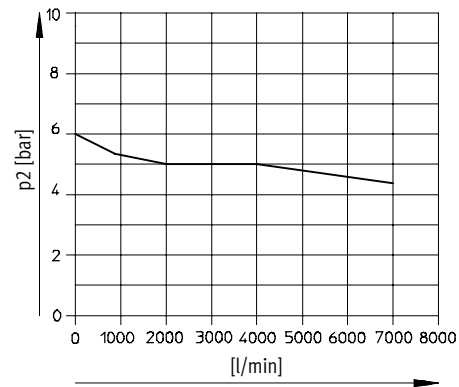
Hmotnosti [g]			
velikost	Mini	Midi	Maxi
FRC	1 400	3 000	4 600 (4 800) ¹⁾

1) u FRC-...-D-DI

-  - upozornění
Materiály → technické údaje samostatných zařízení

Výstupní tlak p₂ v závislosti na normálním jmenovitém průtoku q_n

FRC-1/2-D-DI-MAXI-KC(-A)



primární tlak p₁ = 10 barů

Kombinace jednotek pro úpravu stlačeného vzduchu FRC-KC, řada D, kov

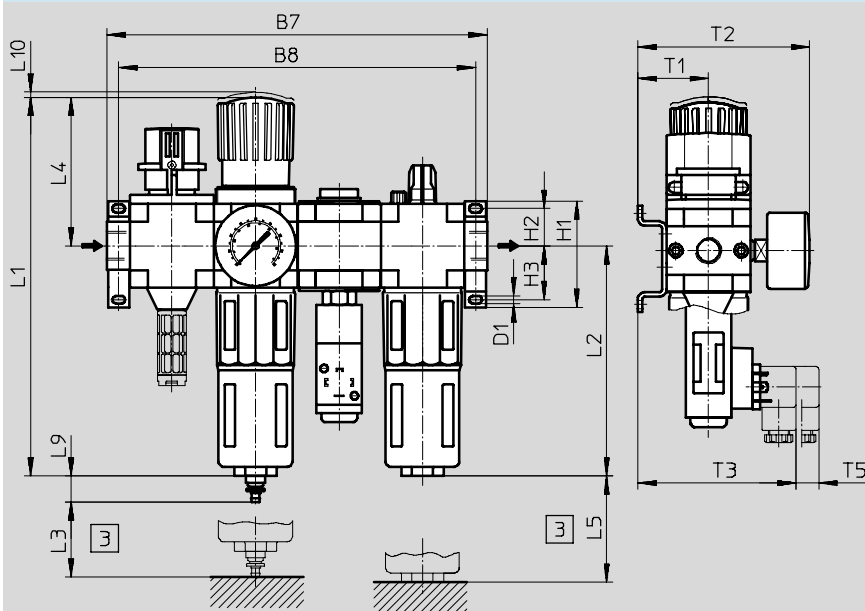
FESTO

technické údaje – kombinace FRC-KC

Rozměry

modely CAD ke stažení → www.festo.cz/engineering

FRC-...-KC



3 montážní rozměr

→ směr průtoku

typ	B7	B8	D1	H1	H2	H3	L1	L2	L3	L4	L5	L9	L10	T1	T2	T3	T5
Mini																	
FRC-...-D-MINI-KC (-A)	184	172	4,3	43	17,5	17,5	193	124	60	68	100	19	3	39	95	97	15
Midi																	
FRC-...-D-MIDI-KC (-A)	250	235	5,3	70	24,5	35,5	250	152	80	99	120	19	3	47	114	105	15
Maxi																	
FRC-...-D-MAXI-KC (-A)	294	278	5,3	70	24,5	35,5	252	171	90	82	150	19	3	53	126	111	15
FRC-...-D-DI-MAXI-KC (-A)							275			105							

Údaje pro objednávky

velikost	připojení	odpouštění kondenzátu ručně		odpouštění kondenzátu automaticky	
		č. dílu	typ	č. dílu	typ
Mini	G1/8	185815	FRC-1/8-D-MINI-KC	185816	FRC-1/8-D-MINI-KC-A
	G1/4	185817	FRC-1/4-D-MINI-KC	185818	FRC-1/4-D-MINI-KC-A
Midi	G1/4	185819	FRC-1/4-D-MIDI-KC	185820	FRC-1/4-D-MIDI-KC-A
	G3/8	185821	FRC-3/8-D-MIDI-KC	185822	FRC-3/8-D-MIDI-KC-A
	G1/2	185823	FRC-1/2-D-MIDI-KC	185824	FRC-1/2-D-MIDI-KC-A
Maxi	G1/2	186057	FRC-1/2-D-MAXI-KC	186058	FRC-1/2-D-MAXI-KC-A
	G3/4	185825	FRC-3/4-D-MAXI-KC	185826	FRC-3/4-D-MAXI-KC-A
přímo řízený redukční ventil s integrovaným zpětným ventilem					
Maxi	G1/2	192470	FRC-1/2-D-DI-MAXI-KC	192480	FRC-1/2-D-DI-MAXI-KC-A
	G3/4	192475	FRC-3/4-D-DI-MAXI-KC	192485	FRC-3/4-D-DI-MAXI-KC-A

• - upozornění: Tento výrobek odpovídá normě ISO 1179-1 a ISO 228-1.

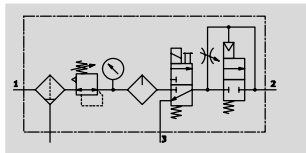
Kombinace jednotek pro úpravu stlačeného vzduchu FRC-KE, řada D, kov

FESTO

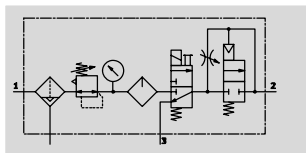
technické údaje – kombinace FRC-KE

funkce

s odpouštěním kondenzátu
ručně

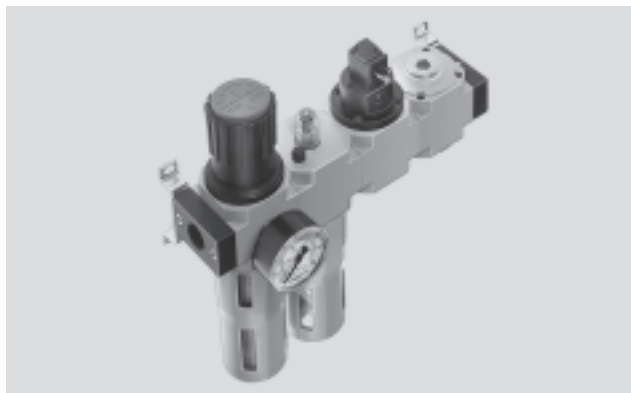


s odpouštěním kondenzátu
automaticky



- redukční ventil s filtrem LFR
- maznice LOE
- elektricky ovládaný spínací ventil HEE, 24 V DC
- pneumaticky ovládaný ventil HEL s pomalým náběhem tlaku
- upevňovací příslušenství

- - průtok
550 ... 3 800 l/min
- - rozsah teplot
-10 ... +60 °C
- - provozní tlak
3 ... 16 barů



- pomalý náběh tlaku při zapnutí zamezí nepožadovaným a nepředpokládaným pohybům
- při vypnutí se rychloodvětrávací ventil postará o rychlé snížení tlaku
- pro napájení mazaným vzduchem
- nové filtrační vložky → 34

Obecné technické údaje

velikost	Mini		Midi			Maxi	
připojení pneumatiky 1, 2	G $\frac{1}{8}$	G $\frac{1}{4}$	G $\frac{1}{4}$	G $\frac{3}{8}$	G $\frac{1}{2}$	G $\frac{1}{2}$	G $\frac{3}{4}$
upevnění	příslušenstvím montáž do vedení						
montážní poloha	svisle $\pm 5^\circ$						
jemnost filtru [μm]	40						
ochrana nádobek	kovový ochranný koš						
odpouštění kondenzátu	ručně automaticky						
zabezpečení ovládání	otočná hlavice s aretací						
regulační rozsah [bar]	2,5 ... 12						
max. tlaková hystereze [bar]	0,15	0,15	0,25	0,2	0,4	0,3	0,3
ukazatel tlaku	manometr						
max. množství kondenzátu [cm 3]	22		43			80 (43) ¹⁾	

1) u FRC-...-D-DI

- - upozornění: Tento výrobek odpovídá normě ISO 1179-1 a ISO 228-1.

Normální jmenovitý průtok q_{N1} [l/min]

připojení	Mini		Midi			Maxi	
	G $\frac{1}{8}$	G $\frac{1}{4}$	G $\frac{1}{4}$	G $\frac{3}{8}$	G $\frac{1}{2}$	G $\frac{1}{2}$	G $\frac{3}{4}$
v hlavním směru 1 → 2	550	650	1 100	1 420	1 590	3 500 (2 900) ²⁾	3 800 (3 300) ²⁾

1) měřeno při $p_1 = 10$ barů, $p_2 = 6$ barů a $\Delta p = 1$ bar

2) u FRC-...-D-DI

Kombinace jednotek pro úpravu stlačeného vzduchu FRC-KE, řada D, kov

technické údaje – kombinace FRC-KE

Provozní a okolní podmínky		
odpouštění kondenzátu	ručně	automaticky
provozní tlak [bar]	3 ... 16	3 ... 12
provozní médium	stlačený vzduch dle normy ISO 8573-1:2010 [-:-:-]	
teplota okolí [°C]	-10 ... +60	
teplota média [°C]	-10 ... +60	
odolnost korozi KBK ¹⁾	2	
certifikát	Germanischer Lloyd	

1) Třída odolnosti korozi 2 dle normy Festo 940 070: konstrukční díly s mírnějšími nároky na odolnost korozi. Vnější viditelné části s požadavky především na vzhled povrchu, který je vystaven přímému kontaktu s okolní pro průmysl běžnou atmosférou, respektive látkami, jako jsou chladicí látky a maziva.

Hmotnosti [g]			
velikost	Mini	Midi	Maxi
FRC	1 200	2 800	4 200 (4 400) ¹⁾

1) u FRC-...-D-DI

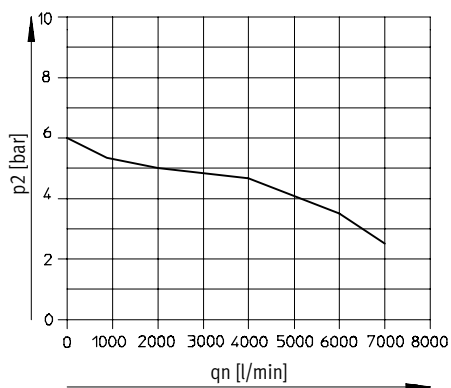


upozornění

Materiály → technické údaje samostatných zařízení

Výstupní tlak p₂ v závislosti na normálním jmenovitém průtoku q_n

FRC-1/2-D-DI-MAXI-KE(-A)



primární tlak p₁ = 10 barů

Kombinace jednotek pro úpravu stlačeného vzduchu FRC-KE, řada D, kov

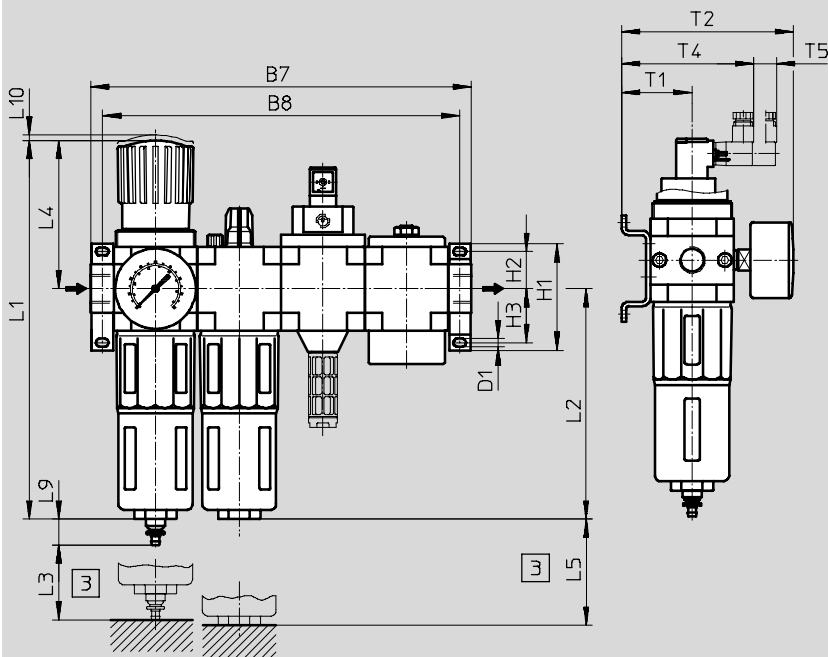
FESTO

technické údaje – kombinace FRC-KE

Rozměry

modely CAD ke stažení → www.festo.cz/engineering

FRC-...-KE



3 montážní rozměr

→ směr průtoku

typ	B7	B8	D1	H1	H2	H3	L1	L2	L3	L4	L5	L9	L10	T1	T2	T4	T5
Mini																	
FRC-...-D-MINI-KE (-A)	184	172	4,3	43	17,5	17,5	193	124	60	68	100	19	3	39	95	78	15
Midi																	
FRC-...-D-MIDI-KE (-A)	250	235	5,3	70	24,5	35,5	250	152	80	99	120	19	3	47	114	86	15
Maxi																	
FRC-...-D-MAXI-KE (-A)	294	278	5,3	70	24,5	35,5	252	171	90	82	150	19	3	53	126	92	15
FRC-...-D-DI-MAXI-KE (-A)							275			105							

Údaje pro objednávky

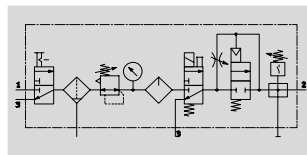
velikost	připojení	odpouštění kondenzátu ručně		odpouštění kondenzátu automaticky	
		č. dílu	typ	č. dílu	typ
Mini	G1/8	185827	FRC-1/8-D-MINI-KE	185828	FRC-1/8-D-MINI-KE-A
	G1/4	185829	FRC-1/4-D-MINI-KE	185830	FRC-1/4-D-MINI-KE-A
Midi	G1/4	185831	FRC-1/4-D-MIDI-KE	185832	FRC-1/4-D-MIDI-KE-A
	G3/8	185833	FRC-3/8-D-MIDI-KE	185834	FRC-3/8-D-MIDI-KE-A
	G1/2	185835	FRC-1/2-D-MIDI-KE	185836	FRC-1/2-D-MIDI-KE-A
Maxi	G1/2	186059	FRC-1/2-D-MAXI-KE	186060	FRC-1/2-D-MAXI-KE-A
	G3/4	185837	FRC-3/4-D-MAXI-KE	185838	FRC-3/4-D-MAXI-KE-A
přímo řízený redukční ventil s integrovaným zpětným ventilem					
Maxi	G1/2	192471	FRC-1/2-D-DI-MAXI-KE	192481	FRC-1/2-D-DI-MAXI-KE-A
	G3/4	192476	FRC-3/4-D-DI-MAXI-KE	192486	FRC-3/4-D-DI-MAXI-KE-A

|| - upozornění: Tento výrobek odpovídá normě ISO 1179-1 a ISO 228-1.

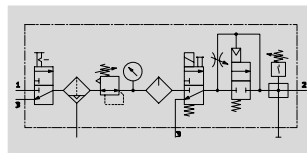
Kombinace jednotek pro úpravu stlačeného vzduchu FRC-KF, řada D, kov

technické údaje – kombinace FRC-KF

funkce
s odpouštěním kondenzátu
ručně

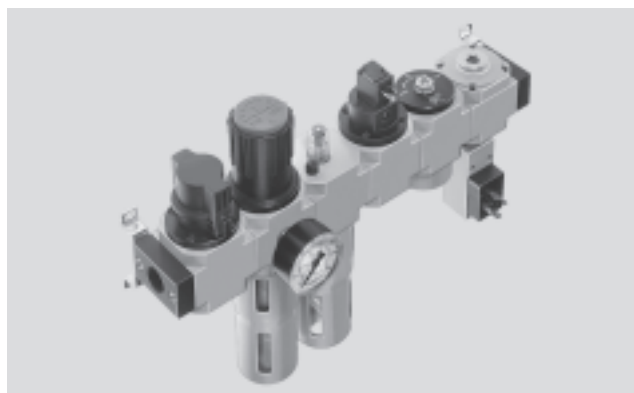


s odpouštěním kondenzátu
automaticky



- ručně ovládaný spínací ventil HE
- redukční ventil s filtrem LFR
- maznice LOE
- elektricky ovládaný spínací ventil HEE, 24 V DC
- pneumaticky ovládaný ventil HEL s pomalým náběhem tlaku
- rozbočovací modul FRM s tlakovým spínačem
- upevňovací příslušenství

- průtok
530 ... 6 000 l/min
- rozsah teplot
-10 ... +60 °C
- provozní tlak
3 ... 16 barů



- pomalý náběh tlaku při zapnutí zamezí nepožadovaným a nepředpokládaným pohybům
- pro bezpečné odvětrání zařízení je nutné přidat na výstup kombinace jednotek pro úpravu stlačeného vzduchu rychloodvětrávací ventil
- pro napájení mazaným vzduchem
- k dispozici jsou dva výstupy
- napájecí tlak lze zapnout nebo vypnout
- nové filtrační vložky → 34

Obecné technické údaje

velikost	Mini		Midi			Maxi	
připojení pneumatiky 1, 2	G1/8	G1/4	G1/4	G3/8	G1/2	G1/2	G3/4
upevnění	příslušenstvím montáž do vedení						
montážní poloha	svisle ±5°						
jemnost filtru [µm]	40						
ochrana nádobek	kovový ochranný koš						
odpouštění kondenzátu	ručně automaticky						
zabezpečení ovládání	otočná hlavice s aretací						
regulační rozsah [bar]	2,5 ... 12						
max. tlaková hystereze [bar]	0,2	0,3	0,25	0,3	0,25	0,3	0,25
ukazatel tlaku	manometr						
max. množství kondenzátu [cm ³]	22		43			80 (43) ¹⁾	

1) u FRC-...-D-DI

- upozornění: Tento výrobek odpovídá normě ISO 1179-1 a ISO 228-1.

Normální jmenovitý průtok $q_{nN}^{1)}$ [l/min]

připojení	Mini		Midi			Maxi	
	G1/8	G1/4	G1/4	G3/8	G1/2	G1/2	G3/4
v hlavní směru 1 → 2	530	620	1 060	1 150	1 220	3 400 (5 000) ²⁾	3 700 (6 000) ²⁾

1) měřeno při $p_1 = 10$ barů, $p_2 = 6$ barů a $\Delta p = 1$ bar

2) u FRC-...-D-DI

Kombinace jednotek pro úpravu stlačeného vzduchu FRC-KF, řada D, kov


technické údaje – kombinace FRC-KF

Provozní a okolní podmínky		
odpouštění kondenzátu	ručně	automaticky
provozní tlak [bar]	3 ... 16	3 ... 12
provozní médium	stlačený vzduch dle normy ISO 8573-1:2010 [-:-:-]	
teplota okolí [°C]	-10 ... +60	
teplota média [°C]	-10 ... +60	
odolnost korozi KBK ¹⁾	2	
certifikát	Germanischer Lloyd	

1) Třída odolnosti korozi 2 dle normy Festo 940 070: konstrukční díly s mírnějšími nároky na odolnost korozi. Vnější viditelné části s požadavky především na vzhled povrchu, který je vystaven přímému kontaktu s okolní pro průmysl běžnou atmosférou, respektive látkami, jako jsou chladicí látky a maziva.

Hmotnosti [g]			
velikost	Mini	Midi	Maxi
FRC	1 800	4 000	6 300 (6 500) ¹⁾

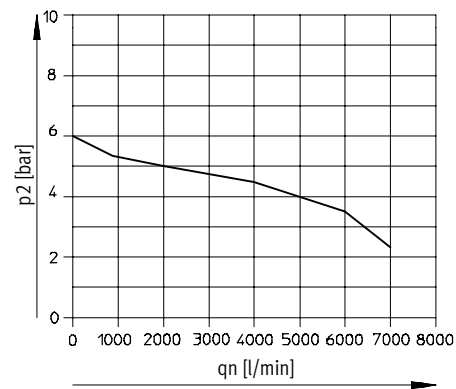
1) u FRC-...-D-DI

-  upozornění

Materiály → technické údaje samostatných zařízení

Výstupní tlak p₂ v závislosti na normálním jmenovitém průtoku q_n

FRC-1/2-D-DI-MAXI-KF(-A)



primární tlak p₁ = 10 barů

Kombinace jednotek pro úpravu stlačeného vzduchu FRC-KF, řada D, kov

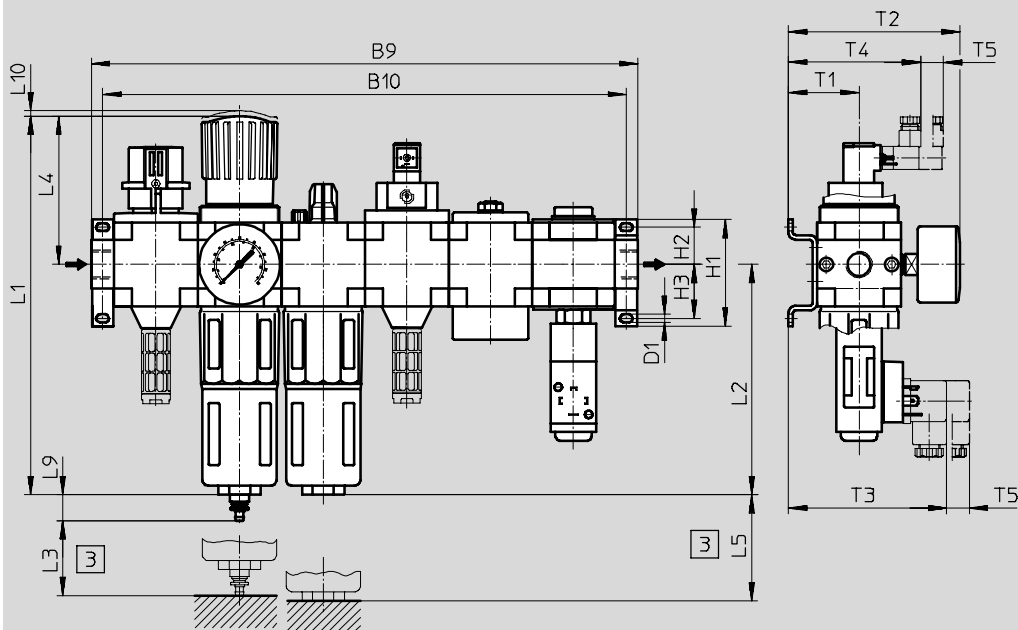
FESTO

technické údaje – kombinace FRC-KF

Rozměry

modely CAD ke stažení → www.festo.cz/engineering

FRC-...-KF



3 montážní rozměr

→ směr průtoku

typ	B9	B10	D1	H1	H2	H3	L1	L2	L3	L4	L5	L9	L10	T1	T2	T3	T4	T5
Mini																		
FRC-...-D-MINI-KF (-A)	264	252	4,3	43	17,5	17,5	193	124	60	68	100	19	3	39	95	97	78	15
Midi																		
FRC-...-D-MIDI-KF (-A)	360	344	5,3	70	24,5	35,5	250	152	80	99	120	19	3	47	114	105	86	15
Maxi																		
FRC-...-D-MAXI-KF (-A)	426	410	5,3	70	24,5	35,5	252	171	90	82	150	19	3	53	126	111	92	15
FRC-...-D-DI-MAXI-KF (-A)							275			105								

Údaje pro objednávky

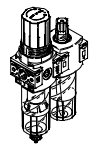
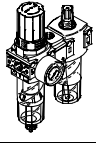
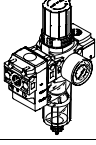
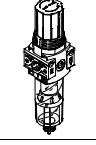
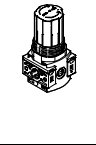
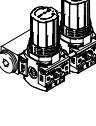
velikost	připojení	odpouštění kondenzátu ručně		odpouštění kondenzátu automaticky	
		č. dílu	typ	č. dílu	typ
Mini	G1/8	185839	FRC-1/8-D-MINI-KF	185840	FRC-1/8-D-MINI-KF-A
	G1/4	185841	FRC-1/4-D-MINI-KF	185842	FRC-1/4-D-MINI-KF-A
Midi	G1/4	185843	FRC-1/4-D-MIDI-KF	185844	FRC-1/4-D-MIDI-KF-A
	G3/8	185845	FRC-3/8-D-MIDI-KF	185846	FRC-3/8-D-MIDI-KF-A
	G1/2	185847	FRC-1/2-D-MIDI-KF	185848	FRC-1/2-D-MIDI-KF-A
Maxi	G1/2	186061	FRC-1/2-D-MAXI-KF	186062	FRC-1/2-D-MAXI-KF-A
	G3/4	185849	FRC-3/4-D-MAXI-KF	185850	FRC-3/4-D-MAXI-KF-A
přímo řízený redukční ventil s integrovaným zpětným ventilem					
Maxi	G1/2	192472	FRC-1/2-D-DI-MAXI-KF	192482	FRC-1/2-D-DI-MAXI-KF-A
	G3/4	192477	FRC-3/4-D-DI-MAXI-KF	192487	FRC-3/4-D-DI-MAXI-KF-A

- | - upozornění: Tento výrobek odpovídá normě ISO 1179-1 a ISO 228-1.

Kombinace jednotek pro úpravu stlačeného vzduchu FRC-K, řada D, polymer

FESTO

přehled dodávek – jednotky pro úpravu stlačeného vzduchu, řada D, polymer

typ	velikost	přípojení pneumatiky			regulační rozsah	jemnost filtru		
		G $\frac{1}{8}$	G $\frac{1}{4}$	G $\frac{1}{2}$	[bar]	[μ m]		
		G $\frac{1}{8}$	G $\frac{1}{4}$	G $\frac{1}{2}$	0,5 ... 7	5	40	
jednotky pro úpravu stlačeného vzduchu								
FRC		Mini	■	■	-	■	■	■
kombinace jednotek pro úpravu stlačeného vzduchu								
FRC-K		Mini	-	■	-	■	-	■
LFR-K		Mini	-	■	-	■	-	■
jednotlivá zařízení								
redukční ventily s filtrem LFR		Mini	■	■	-	■	■	■
redukční ventily LR		Mini	■	■	-	■	-	-
baterie redukčních ventilů LRB-K		Mini	-	-	■	■	-	-

Kombinace jednotek pro úpravu stlačeného vzduchu FRC-K, řada D, polymer

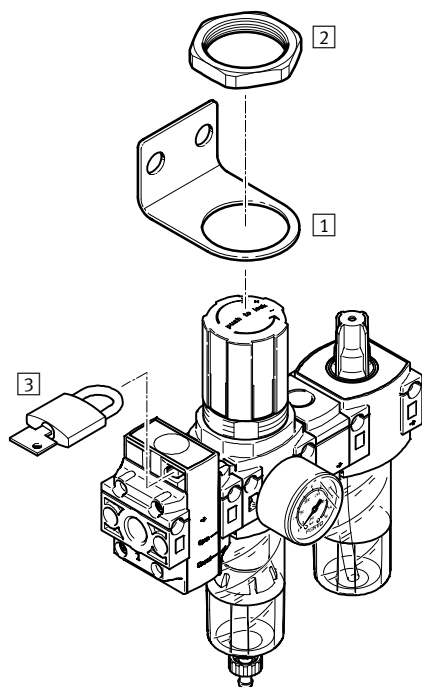
přehled dodávek – jednotky pro úpravu stlačeného vzduchu, řada D, polymer

typ	velikost	odpouštění kondenzátu		ukazatel tlaku		zabezpečení ovládaní	funkce regulátoru		→ strana/ internet
		ručně	poloautomaticky	manometr	bez manometru	otočná hlavice s aretací	se sekundárním odvětráním	se zpětným odvětráním	
jednotky pro úpravu stlačeného vzduchu									
FRC	Mini	■	■	■	-	■	■	■	frc
kombinace jednotek pro úpravu stlačeného vzduchu									
FRC-K	Mini	■	-	■	-	■	■	■	26
LFR-K	Mini	■	-	■	-	■	■	■	lfr
jednotlivá zařízení									
redukční ventily s filtrem LFR	Mini	■	■	■	■	■	■	■	lfr
redukční ventily LR	Mini	-	-	■	■	■	■	■	lr
baterie redukčních ventilů LRB-K	Mini	-	-	-	■	■	■	■	lrb

Kombinace jednotek pro úpravu stlačeného vzduchu FRC-K, řada D, polymer

FESTO

přehled periférií



 upozornění

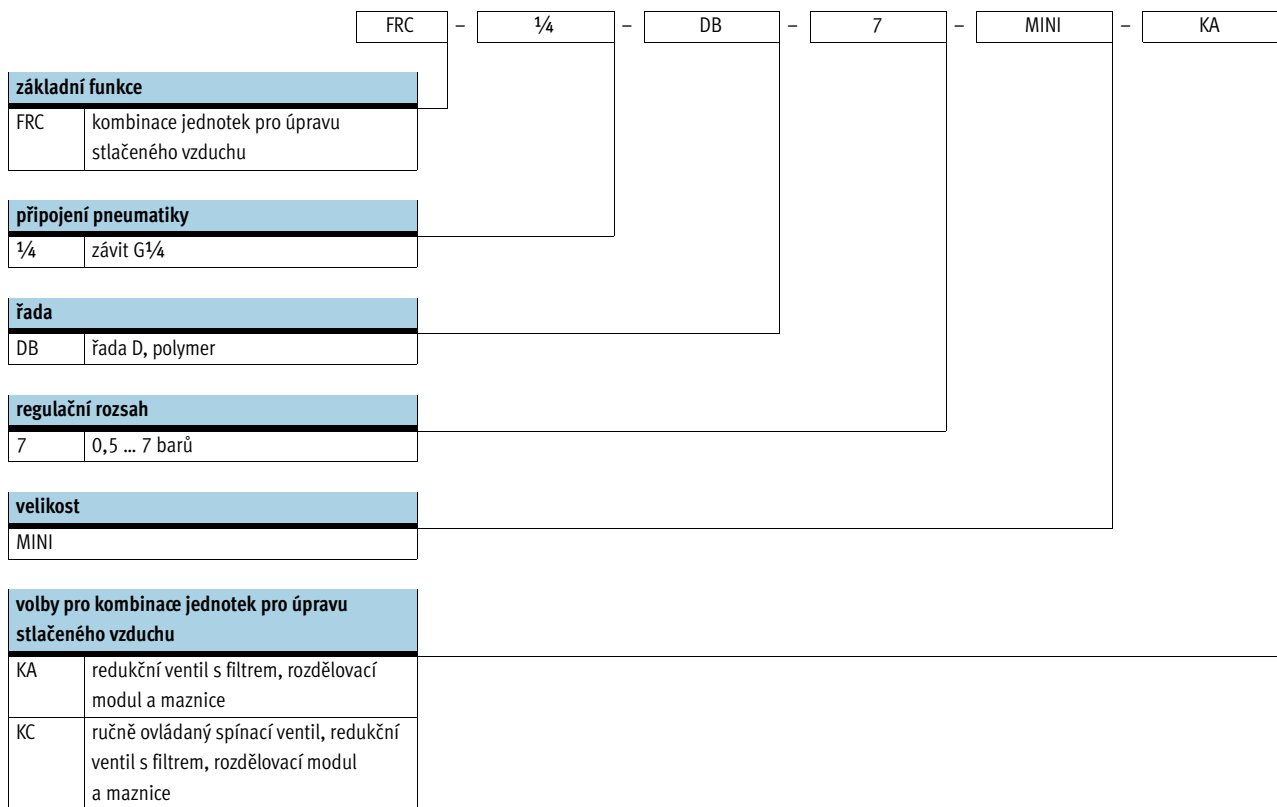
Výběr příslušenství závisí na zvolené kombinaci jednotky pro úpravu stlačeného vzduchu. Příklad ukazuje kombinaci jednotek pro úpravu stlačeného vzduchu FRC-KC.

Upevňovací prvky a příslušenství

	→ strana/internet
1 upevňovací úhelníky HR-D	hr-d
2 šestihřanné matice HMR	hmr-d
3 visací zámky LRVS	lrvs-d
– filtrační vložky MS4-LFP-E	34
– speciální olej OFSW	34

Kombinace jednotek pro úpravu stlačeného vzduchu FRC-K, řada D, polymer

vysvětlení typového značení

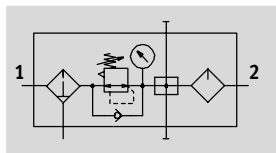


Kombinace jednotek pro úpravu stlačeného vzduchu FRC-KA, řada D, polymer




FESTO

technické údaje – kombinace FRC-KA

funkce



- redukční ventil s filtrem
- rozdělovací modul
- maznice

-  - normální jmenovitý průtok
700 l/min
-  - rozsah teplot
-5 ... +50 °C
-  - provozní tlak
1,5 ... 10 barů



- k přívodu filtrovaného a mazaného stlačeného vzduchu
- výstupní tlak je v rámci regulačního rozsahu plynule nastavitelný

- odběr filtrovaného a nemazaného stlačeného vzduchu na přívodech rozdělovacího modulu
- nové filtrační vložky → 34

Pro zařízení Festo doporučujeme následující oleje:
viskozita dle
ISO 3448, třída VG 32
32 mm²/s (sSt) při 40 °C

- Schválené oleje:
- speciální olej Festo → 34
 - ARAL Vitam GF 32
 - BP Energol HLP 32
 - Esso Nuto H 32
 - Mobil DTE 24
 - Shell Tellus Oil DO 32


Obecné technické údaje

velikost	Mini
pneumatické připojení 1, 3, 5	G ¹ / ₄
konstrukce	redukční ventil s filtrem – rozdělovací modul – maznice
funkce	konstantní výstupní tlak, bez kompenzace napájecího tlaku, se zpětným odvětráním, se sekundárním odvětráním
upevnění	montáž do vedení průchozími dírami upevňovacím úhelníkem
montážní poloha	svisle ±5°
jemnost filtru [μm]	40
odpouštění kondenzátu	ručně
zabezpečení ovládání	otočná hlavice s aretací
regulační rozsah [bar]	0,5 ... 7
max. tlaková hystereze [bar]	0,5
ukazatel tlaku	manometr
připojení manometru	G ¹ / ₈
max. množství kondenzátu [ml]	13

Hodnoty průtoku [l/min]

normální jmenovitý průtok q _{NN}	700
max. normální průtok	2 500

1) měřeno při p₁ = 10 barů, p₂ = 6 barů a Δp = 1 bar

-  - upozornění
- Konstrukčně je zajištěna malá netěsnost na výstupu. Zlepšuje regulační chování redukčních ventilů bez kompenzace napájecího tlaku. Výjimečně může netěsnost dosahovat průtoku až 500 l/h.

Kombinace jednotek pro úpravu stlačeného vzduchu FRC-KA, řada D, polymer

FESTO

technické údaje – kombinace FRC-KA

Provozní a okolní podmínky		
provozní tlak	[bar]	1,5 ... 10
provozní médium		stlačený vzduch dle normy ISO 8573-1:2010 [7:9:4]
upozornění k provoznímu/ řídícímu médiu		mazaný provoz není možný
teplota okolí	[°C]	-5 ... +50
teplota média	[°C]	-5 ... +50
skladovací teplota	[°C]	-5 ... +50
odolnost korozi KBK ¹⁾		1

1) Třída odolnosti korozi 1 dle normy Festo 940 070:
konstrukční díly s nižšími nároky na odolnost korozi. Ochrana při přepravě a skladování. Díly bez prvořadých požadavků na vzhled povrchu, např. ve vnitřním prostoru nebo pod krytem.

Hmotnosti [g]	
jednotka pro úpravu stlačeného vzduchu	285

Materiály	
těleso	vyztužený PA
nádobka	PC
otočná hlavice	POM
filtry	PE
těsnění	NBR
upozornění k materiálu	odpovídá RoHS

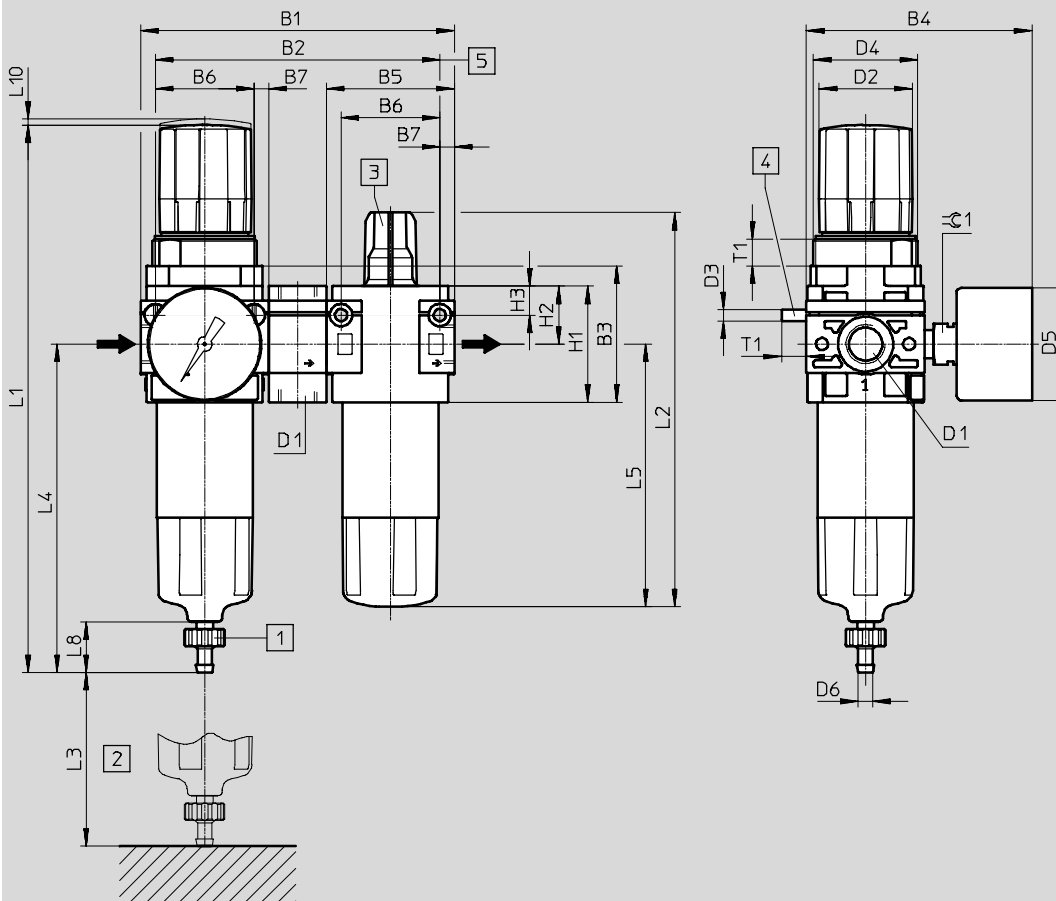
Kombinace jednotek pro úpravu stlačeného vzduchu FRC-KA, řada D, polymer

technické údaje – kombinace FRC-KA

Rozměry

modely CAD ke stažení → www.festo.cz/engineering

Mini



1 nástrčná koncovka pro hadici z plastu PCN-4

3 regulační šroub oleje
4 šroub s válcovou hlavou M4 pro montáž na stěnu (2 kusy součástí dodávky)

5 doporučené průchozí díry pro montáž na stěnu pomocí šroubů s válcovou hlavou

→ směr průtoku

typ	D1	B1	B2	B3	B4	B5	B6	B7	D2	D3	D4	D5	D6
FRC-1/4-DB	G1/4	108	98	47	78	44	34	5	∅ 32	M4	M36x1,5	∅ 39	∅ 5

typ	H1	H2	H3	L1	L2	L3 min.	L4	L5	L8	L10	T1	∅ 1
FRC-1/4-DB	40	20	10	189	136	60	113	91	17	2	9	14

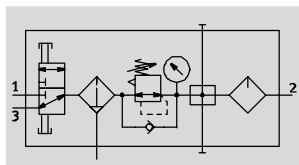
Údaje pro objednávky

odpouštění kondenzátu	velikost	připojení	jemnost filtrace 40 µm č. dílu typ
manometr			
ručně	Mini	G1/4	8002800 FRC-1/4-DB-7-MINI-KA




Kombinace jednotek pro úpravu stlačeného vzduchu FRC-KC, řada D, polymer

technické údaje – kombinace FRC-KC

funkce



- ručně ovládaný spínací ventil
- redukční ventil s filtrem
- rozdělovací modul
- maznice

-  - normální jmenovitý průtok
400 l/min
-  - rozsah teplot
-5 ... +50 °C
-  - provozní tlak
1,5 ... 10 barů



- k přívodu filtrovaného a mazaného stlačeného vzduchu
- provozní tlak lze zapnout nebo vypnout
- výstupní tlak je v rámci regulačního rozsahu plynule nastavitelný

- při vypnutí se zařízení odvětrá
- odběr filtrovaného a nemazaného stlačeného vzduchu na přívodech rozdělovacího modulu
- nové filtrační vložky → 34

Pro zařízení Festo doporučujeme následující oleje:
viskozita dle
ISO 3448, třída VG 32
32 mm²/s (sSt) při 40 °C

- Schválené oleje:
- speciální olej Festo → 34
 - ARAL Vítam GF 32
 - BP Energol HLP 32
 - Esso Nuto H 32
 - Mobil DTE 24
 - Shell Tellus Oil DO 32


Obecné technické údaje

velikost	Mini
pneumatické připojení 1, 3, 5	G $\frac{1}{4}$
konstrukce	spínací ventil – redukční ventil s filtrem – rozdělovací modul – maznice
funkce	konstantní výstupní tlak, bez kompenzace napájecího tlaku, se zpětným odvětráním, se sekundárním odvětráním
upevnění	montáž do vedení průchozími dírami upevňovacím úhelníkem
montážní poloha	svisle ±5°
ovládání	ruční
jemnost filtru [μm]	40
odpouštění kondenzátu	ručně
zabezpečení ovládání	otočná hlavice s aretací visací zámek (volitelný)
funkce odvětrání	nelze škrtit
regulační rozsah [bar]	0,5 ... 7
max. tlaková hystereze [bar]	0,5
ukazatel tlaku	manometr
připojení manometru	G $\frac{1}{8}$
max. množství kondenzátu [ml]	13

Hodnoty průtoku [l/min]

normální jmenovitý průtok q_{nN}	400
max. normální průtok	2 400

1) měřeno při $p_1 = 10$ barů, $p_2 = 6$ barů a $\Delta p = 1$ bar

-  - upozornění

Konstrukčně je zajištěna malá netěsnost na výstupu. Zlepšuje regulační chování redukčních ventilů bez kompenzace napájecího tlaku. Výjimečně může netěsnost dosahovat průtoku až 500 l/h.

Kombinace jednotek pro úpravu stlačeného vzduchu FRC-KC, řada D, polymer

technické údaje – kombinace FRC-KC

Provozní a okolní podmínky	
provozní tlak [bar]	1,5 ... 10
provozní médium	stlačený vzduch dle normy ISO 8573-1:2010 [7:9:4]
upozornění k provoznímu/ řídícímu médiu	mazaný provoz není možný
teplota okolí [°C]	-5 ... +50
teplota média [°C]	-5 ... +50
skladovací teplota [°C]	-5 ... +50
odolnost korozi KBK ¹⁾	1

1) Třída odolnosti korozi 1 dle normy Festo 940 070:
konstrukční díly s nižšími nároky na odolnost korozi. Ochrana při přepravě a skladování. Díly bez výrobních požadavků na vzhled povrchu, např. ve vnitřním prostoru nebo pod krytem.

Hmotnosti [g]	
jednotka pro úpravu stlačeného vzduchu	360

Materiály	
těleso	vyztužený PA
pístové šoupátko	POM
nádobka	PC
otočná hlavice	POM
filtry	PE
těsnění	NBR
těsnění spínacího ventilu	FPM
upozornění k materiálu	odpovídá RoHS

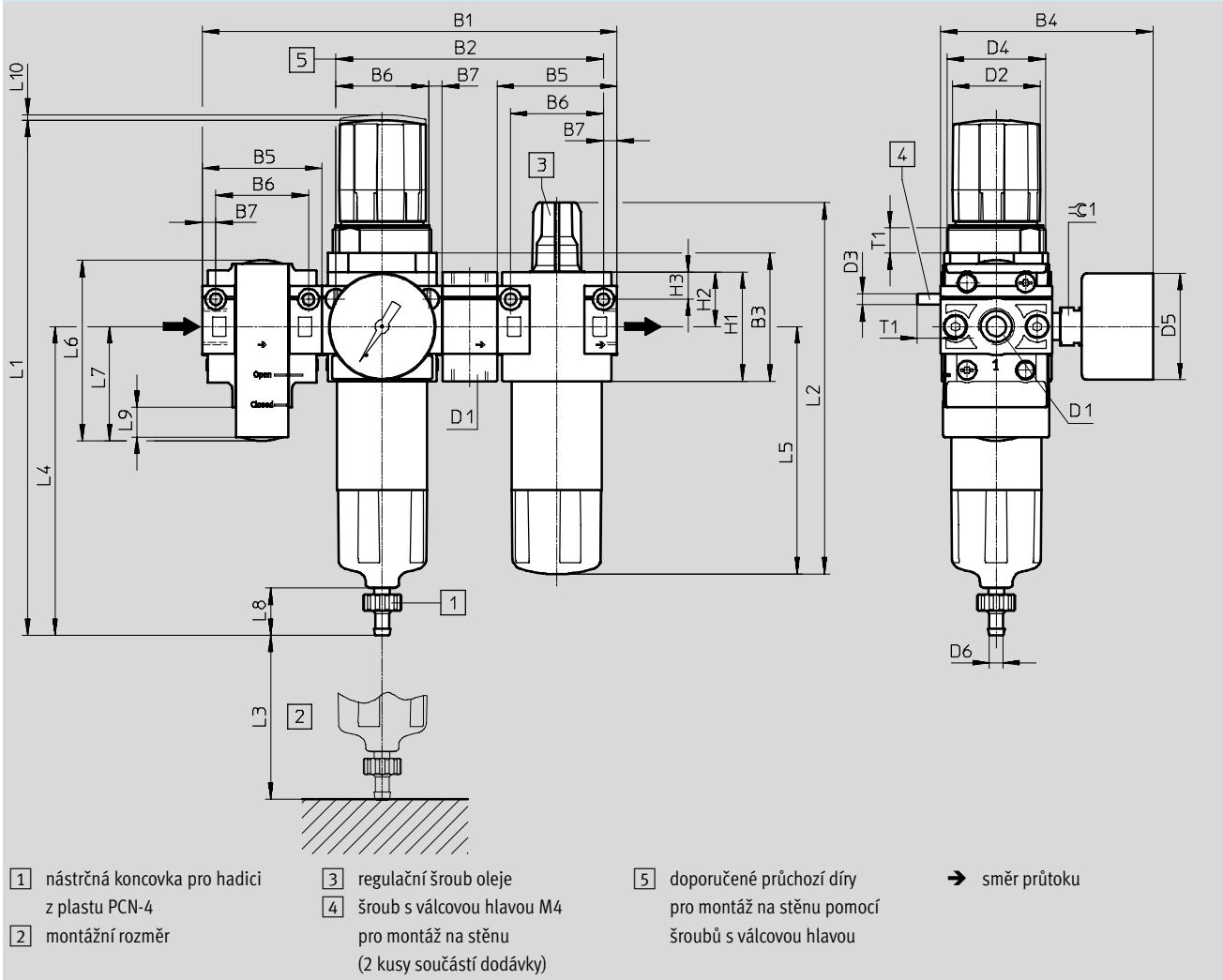
Kombinace jednotek pro úpravu stlačeného vzduchu FRC-KC, řada D, polymer

technické údaje – kombinace FRC-KC

Rozměry

modely CAD ke stažení → www.festo.cz/engineering

Mini



typ	D1	B1	B2	B3	B4	B5	B6	B7	D2	D3	D4	D5	D6
FRC-1/4-DB	G1/4	152	98	47	78	44	34	5	32	M4	M36x1,5	39	5

typ	H1	H2	H3	L1	L2	L3 min.	L4	L5	L6	L7	L8	L9	L10	T1	∅ 1
FRC-1/4-DB	40	20	10	189	136	60	113	91	66	42	17	11	2	9	14

Údaje pro objednávky

odpouštění kondenzátu	velikost	připojení	jemnost filtrace 40 µm
			č. dílu typ
manometr			
ručně	Mini	G1/4	8002801 FRC-1/4-DB-7-MINI-KC

Kombinace jednotek pro úpravu stlačeného vzduchu FRC-K, řada D

FESTO

příslušenství

Filtrační vložky, řada D, kov



Údaje pro objednávky			
velikost	jemnost filtru [μm]	č. dílu	typ
Mini	40 (barva: bílá)	363665	LFP-D-MINI-40M
Midi	40 (barva: bílá)	363667	LFP-D-MIDI-40M
Maxi	40 (barva: bílá)	363664	LFP-D-MAXI-40M

Filtrační vložky, řada D, polymer



Údaje pro objednávky			
velikost	jemnost filtru [μm]	č. dílu	typ
Mini	40	534502	MS4-LFP-E

Speciální olej





Údaje pro objednávky			
rozsah dodávky		č. dílu	typ
1 litr		152811	OFSW-32

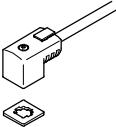
Kombinace jednotek pro úpravu stlačeného vzduchu FRC-K, řada D


FESTO

příslušenství

Údaje pro objednávky – úhlové zásuvky PEV					katalogové listy → internet: pev-1/4	
	popis	rozsah napájecího napětí	elektrické připojení	indikace stavu sepnutí	č. dílu	typ
	pro PEV-1/4-...-OD	15 ... 30 V DC	4 piny	žlutá LED	164274	PEV-1/4-WD-LED-24
		≤ 230 V AC ≤ 180 V DC	4 piny	žlutá LED	164275	PEV-1/4-WD-LED-230

Údaje pro objednávky – zásuvky MSSD					katalogové listy → internet: mssd	
	popis	rozsah napájecího napětí	elektrické připojení	druh upevnění kabelu	č. dílu	typ
	pro PEV-1/4-...-OD	≤ 250 V AC/DC	3 piny	šroubovací svorky	171157	MSSD-C-4P
	pro spínací ventily HEE	≤ 250 V AC/DC	3 piny	šroubovací svorky	151687	MSSD-EB
			4 piny	napichovací technika	192745	MSSD-EB-S-M14

Údaje pro objednávky – zásuvky s kabelem KMEB						katalogové listy → internet: kmeb	
	popis	napájecí napětí	elektrické připojení	indikace stavu sepnutí	délka kabelu [m]	č. dílu	typ
	pro spínací ventily HEE	24 V DC	3 piny	LED	2,5	151688	KMEB-1-24-2,5-LED
					5	151689	KMEB-1-24-5-LED
					10	193457	KMEB-1-24-10-LED
		230 V AC	3 piny	-	2,5	151690	KMEB-1-230AC-2,5
					5	151691	KMEB-1-230AC-5

Údaje pro objednávky – světelná těsnění MEB-LD			katalogové listy → internet: meb	
	popis	rozsah napájecího napětí	č. dílu	typ
	pro zásuvky s kabelem KMEB a zásuvky MSSD-EB	12 ... 24 V DC	151717	MEB-LD-12-24DC
		230 V DC/AC ±10 %	151718	MEB-LD-230AC