

Přímočaré pohony ELGL-LAS, vzduchové ložisko s lineárním motorem

FESTO



Přímočaré pohony ELGL-LAS, vzduchové ložisko s lineárním motorem

hlavní údaje

FESTO

Všeobecné údaje

Elektrický přímočarý pohon ELGL je manipulační pohon s vedením po vzduchovém ložisku a integrovaným lineárním motorem. Hnací prvky a vzduchové ložisko tvoří jednu jednotku. Saně se pohybují na statické liště. Integrovaný odměřovací systém přenáší signály do ovladače.

Odměřovací systém, ovladač a motor pracují v uzavřeném regulačním obvodu.

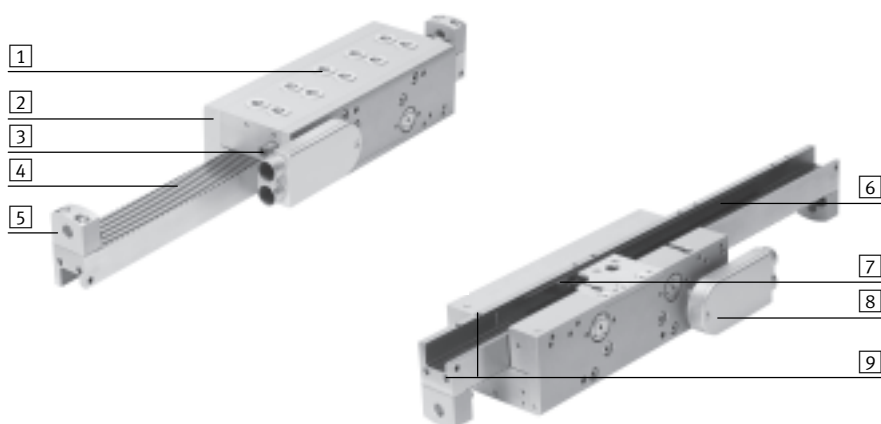
To umožňuje regulovat rychlost a polohu motoru s vysokou přesností, na předem stanovenou požadovanou hodnotu v rámci přípustného rozsahu zdvihu.

Výhody

- Velmi přesné polohování a velmi dobrá linearita díky vzduchovému ložisku
- Integrovaná funkce brzdy – díky magnetickému předpětí vzduchového ložiska
- Na jednom pohonu může být více saní.

- Protiběžné a synchronní pohyby jsou možné.
- Žádné tření ve vodicích dílech
- Není nutná údržba a nedochází k opotřebení.

Technické podrobnosti



- 1 upevňovací závity se středícím zahlabením
- 2 saně
- 3 připojení stlačeného vzduchu pro vzduchové ložisko
- 4 stator
- 5 doraz v koncové poloze s gumovým tlumičem, alternativně lze našroubovat tlumiče nárazu
- 6 integrovaný odměřovací systém
- 7 čidlo
- 8 elektrické rozhraní, lze otočit po 90°
- 9 upevňovací závit pro patková upevnění

Systém složený z přímočarého pohonu a ovladače motoru

přímočarý pohon ELGL

→ 3

ovladač motoru CMMP-AS

→ 21



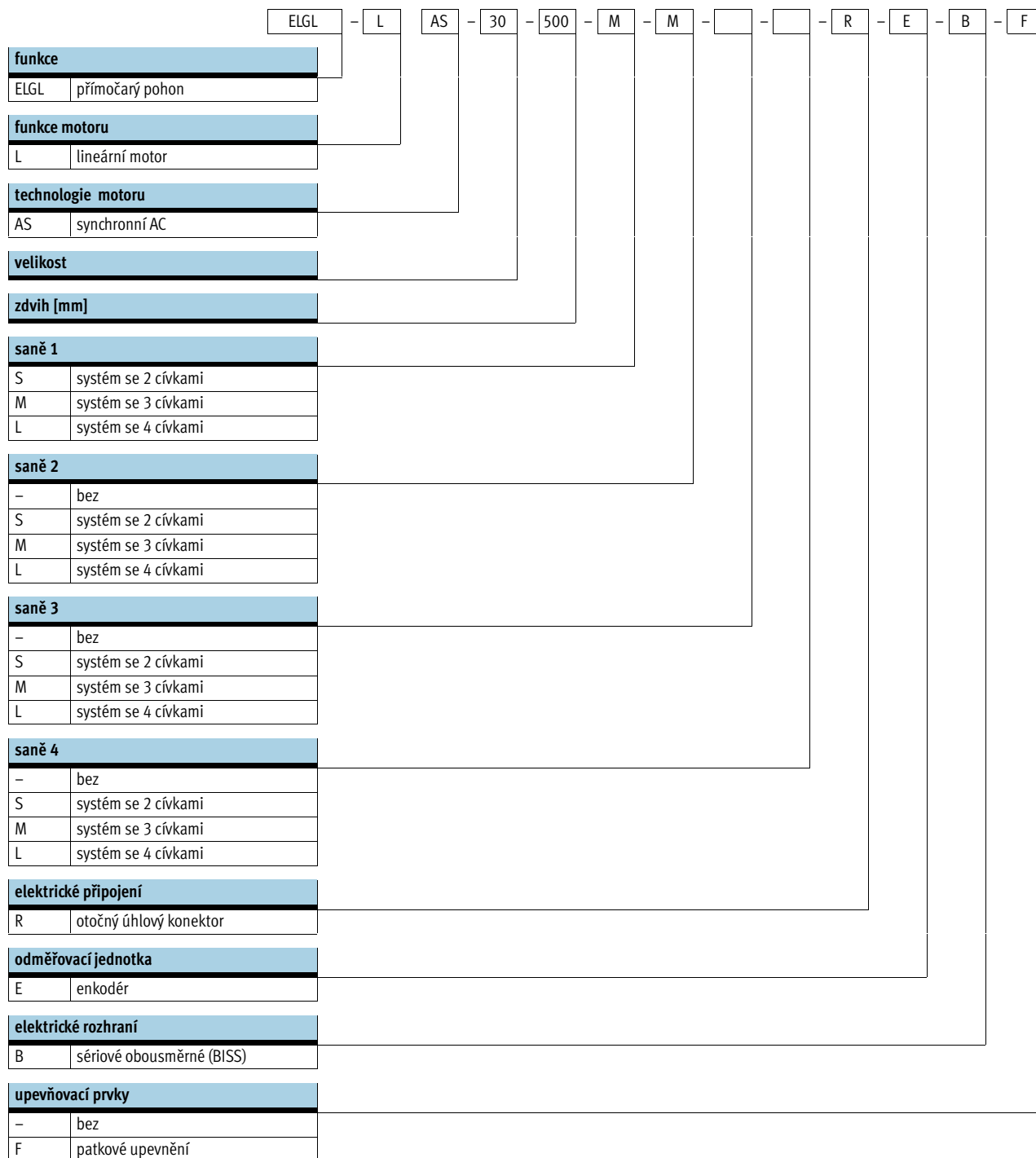
⚠ upozornění

Při použití přímočarého pohonu je nutné dbát na to, aby na povrchu vzduchového ložiska nezůstaly uchyceny nečistoty.

Nečistoty, které by do zařízení pronikly nebo se v něm usadily, by mohly natolik zaneštrý trysky vzduchového ložiska, že by bylo nutné je vyměnit.

Přímočaré pohony ELGL-LAS, vzduchové ložisko s lineárním motorem

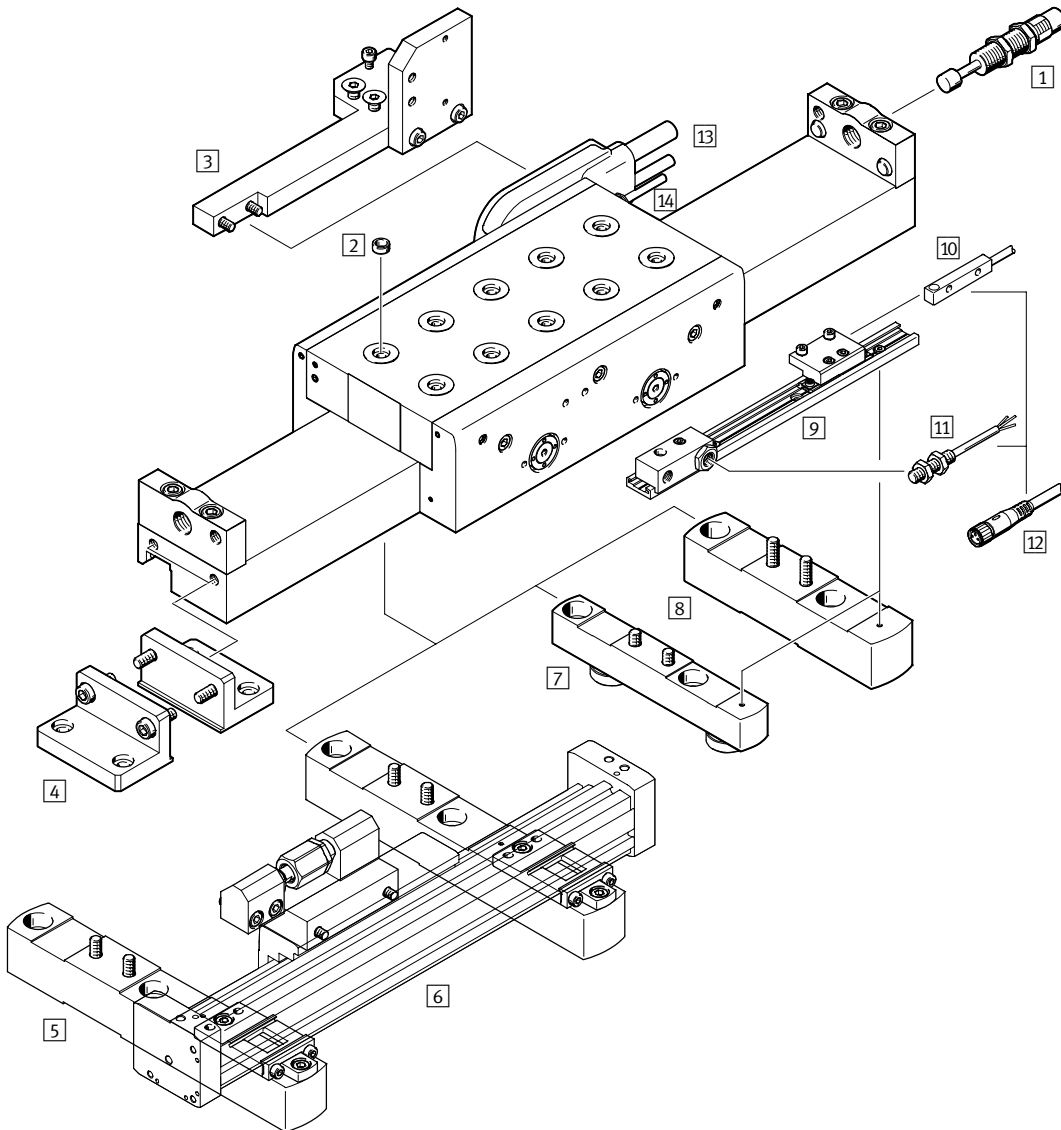
typové značení



Přímočaré pohony ELGL-LAS, vzduchové ložisko s lineárním motorem

přehled periférií

FESTO



Přímočaré pohony ELGL-LAS, vzduchové ložisko s lineárním motorem

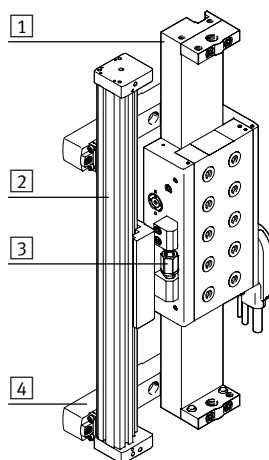
přehled periférií

Příslušenství			
typ	krátký popis	→ strana/internet	
1	tlumiče nárazu YSRW	k zamezení škod v koncovém dorazu při poruše provozu	21
2	středící dutinky ZBH	<ul style="list-style-type: none"> ■ pro vystředění zátěže a montážních dílů na saních ■ středící dutinky nejsou součástí dodávky pohonu 	21
3	montážní sady EAHT	k upevnění energetického řetězu (typ: E6.29 nebo E6.40) na přímočarý pohon ELGL	19
4	patková upevnění EAHF	<ul style="list-style-type: none"> ■ k upevnění pohonu za koncové víko ■ v dodávce obsaženy 2 kusy 	16
5	montážní sady EAHC	<ul style="list-style-type: none"> ■ k upevnění pneumatického přímočarého pohonu DGC na přímočarý pohon ELGL ■ oboje saně můžete spojit pružnou spojkou 	20
6	přímočaré pohony DGC-18-...	k odlehčení přímočarého pohonu při svislém provozu (→ níže)	dgc
7	patková seřizovací upevnění EAHF-...-PJ	<ul style="list-style-type: none"> ■ k upevnění pohonu za stator ■ výškově nastavitelné patkové upevnění, umožňuje vyrovnat nerovnosti upevňovací plochy ■ v dodávce obsažen 1 kus 	17
8	patková upevnění EAHF-...-P	<ul style="list-style-type: none"> ■ k upevnění pohonu za stator ■ v dodávce obsaženy 2 kusy 	16
9	držáky čidel EAPR	k upevnění indukčních čidel na patková upevnění EAHF-...-P nebo EAHF-...-PJ	18
10	přibližovací čidla SIES	indukční čidlo, hranatý tvar	21
11	přibližovací čidla SIEN	indukční čidlo, kulatý tvar	22
12	spojovací kabely NEBU	k připojení čidla s nástrčným připojením, na řídicí systém	22
13	kabely pro motory NEBM	<ul style="list-style-type: none"> ■ pro připojení motoru k ovladači ■ připojení lze otáčet po 90° 	21
13	kabely pro enkodéry NEBM	<ul style="list-style-type: none"> ■ pro připojení odměřovacího systému k ovladači ■ připojení lze otáčet po 90° 	21
14	nástrčná šroubení QS QSM	pro připojení hadic na stlačený vzduch s tolerovaným vnějším průměrem	22

Podpora stlačeným vzduchem ve svislém provozu

V zájmu ochrany lineárního motoru před přehřátím lze na přímočarý pohon ELGL namontovat pneumatický přímočarý pohon DGC-18. Díky protitlaku v DGC vhodnému pro danou užitečnou zátěž je při dosažení pozice zachována poloha užitečné zátěže navíc i s pohonem DGC.

Pomoc při objednávce:
 číslo dílu: 532446
 typ: DGC-18-...-G-...



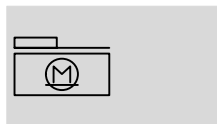
- 1 přímočarý pohon ELGL
- 2 přímočarý pohon DGC
- 3 pružná spojka FK
- 4 montážní sada EAHC

Přímočaré pohony ELGL-LAS, vzduchové ložisko s lineárním motorem

FESTO

technické údaje

Funkce



- velikost
30 ... 120
- délka zdvihu
1 ... 5 750 mm

upozornění

Všechny hodnoty se vztahují na normální teplotu 23 °C. Dynamika a přesnost závisejí na montáži (tuhost) a tepelném prnutí (akumulaci tepla).



Obecné technické údaje						
velikost		30	64		120	
systém cívek		S	S	M	S	M L
konstrukce		elektrický přímočarý pohon vedení s integrovaným odměřovacím systémem				
vedení		vzduchové ložisko				
upevnění		příslušenstvím				
montážní poloha		vodorovně		libovolná		
pracovní zdvih	[mm]	1 ... 740	1 ... 1 750 ¹⁾	1 ... 1 650 ¹⁾	1 ... 1 750 ¹⁾	1 ... 1 650 ¹⁾ 1 ... 1 550 ¹⁾
max. posuvová síla F _x	[N]	44	119	164	240	310 450
trvalá posuvová síla F _x	[N]	44	110	160	217	282 330
max. rychlost	[m/s]	4			3,4	3,2 2
max. zrychlení	[m/s ²]	15,4	29,4	29,1	47,6	40,4 50,2
opakovatelná přesnost	[mm]	±0,01				
brzda		integrovaná ve vzduchovém ložisku				

1) pracovní zdvihy do 5 750 mm na vyžádání

Elektrické údaje						
velikost		30	64		120	
systém cívek		S	S	M	S	M L
druh motoru		lineární AC servomotor				
rozteč pólů statoru	[mm]	5				
odměřovací systém		přírůstkový, elektromagnetický, rozlišení 1,56 µm				
napětí do motoru	[V]	600				
špičkový proud	[A]	4,0	4,0	4,0	4,5	4,5 4,5
jmenovitý proud	[A]	3,5	3,5	3,0	3,5	3,0 2,75
magnetické vyzařování		žádné				

Pneumatické údaje						
velikost		30	64		120	
systém cívek		S	S	M	S	M L
provozní médium		stlačený vzduch dle normy ISO 8573-1:2010 [2:4:2] pro prach: třída 2 (max. velikost částic 1 µm, max. hustota částic 1 mg/m ³) pro vodu: třída 4 (rosný bod ≤ 3 °C) pro olej: třída 2 (≤ 0,1 mg/m ³ , bez oleje)				
provozní tlak	[bar]	5				6
spotřeba vzduchu	[l/min]	15	15	20	15	20 40

Přímočarý pohony ELGL-LAS, vzduchové ložisko s lineárním motorem

FESTO

technické údaje

Provozní a okolní podmínky		
teplota okolí ¹⁾	[°C]	0 ... +40
max. teplota motoru	[°C]	70
normální teplota ²⁾	[°C]	23
sledování teploty		vypnutí při nadměrné teplotě (rezistor PTC)
stupeň krytí		IP65
relativní vlhkost vzduchu (nekondenzující)	[%]	20 ... 80
značka CE (viz prohlášení o shodě)		dle směrnice EU-EMV dle směrnice EU pro nízká napětí
certifikát		C-Tick

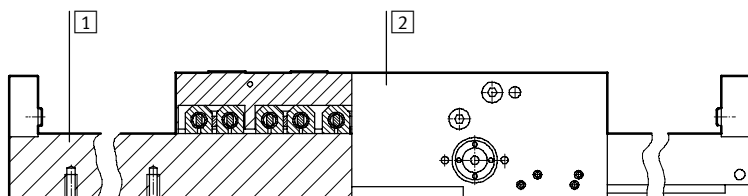
1) Rozsah teplot musí být dodržen také během přepravy.

2) Pokud není uvedeno jinak, všechny hodnoty se vztahují na normální teplotu.

Hmotnosti							
velikost		30	64	120			
systém cívek		S	S	M	S	M	L
saně	[kg]	2,8	3,8	5,0	4,7	6,8	8,7
stator	[kg/m]	4,9	13,3	27,0			

Materiály

funkční řez



přímočarý pohon		
1	stator	ocel
2	těleso	tvárný legovaný hliník, eloxovaný
-	upozornění k materiálu	obsahuje látky LABS (bránící nanášení laků)
		odpovídá RoHS

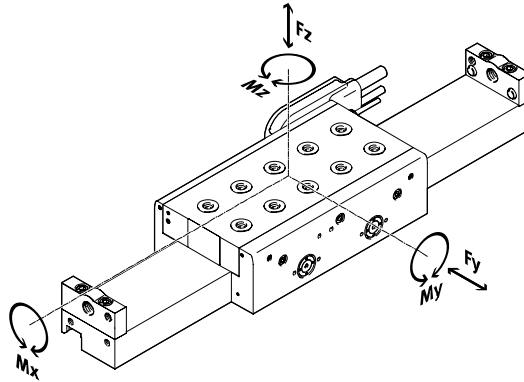
Přímočaré pohony ELGL-LAS, vzduchové ložisko s lineárním motorem

technické údaje

Jmenovité hodnoty statického zatížení

Uvedené síly a momenty se vztahují na povrchy saní. Bod působení je průsečík středu vedení a středu délky saní.

V dynamickém provozu nesmějí být překročeny. Přitom musíte vzít v úvahu zrychlení a brzdění.



Pokud na pohon působí více uvedených sil a momentů současně, musí být kromě uvedených maximálních hodnot zatížení dodržena ještě následující rovnice:

$$\frac{|F_{y1}|}{F_{y_{max.}}} + \frac{|F_{z1}|}{F_{z_{max.}}} + \frac{|M_{x1}|}{M_{x_{max.}}} + \frac{|M_{y1}|}{M_{y_{max.}}} + \frac{|M_{z1}|}{M_{z_{max.}}} \leq 1$$

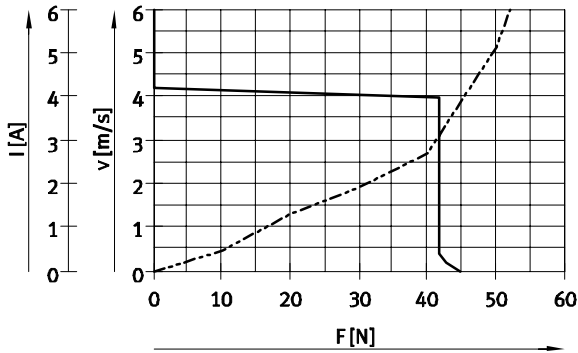
Přípustné síly a momenty							
velikost		30	64			120	
systém cívek		S	S	M	S	M	L
$F_{y_{max.}}$	[N]	600	600	600	600	600	600
zátěž $F_{z_{max.}}$	[N]	160	700	1 000	1 300	1 700	2 500
zátěž v tahu $F_{z_{max.}}$	[N]	35	140	220	260	300	400
$M_{x_{max.}}$	[Nm]	1,2	8	10	14	21	28
$M_{y_{max.}}$	[Nm]	7	20	28	45	60	80
$M_{z_{max.}}$	[Nm]	20	20	30	20	30	50

Přímočaré pohony ELGL-LAS, vzduchové ložisko s lineárním motorem

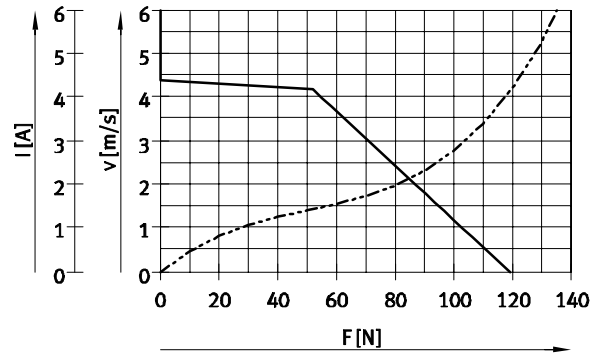
technické údaje

Rychlost v a proud I v závislosti na posuvové síle F

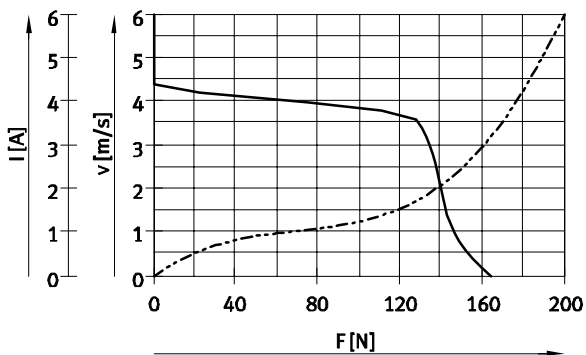
ELGL-LAS-30-...-S



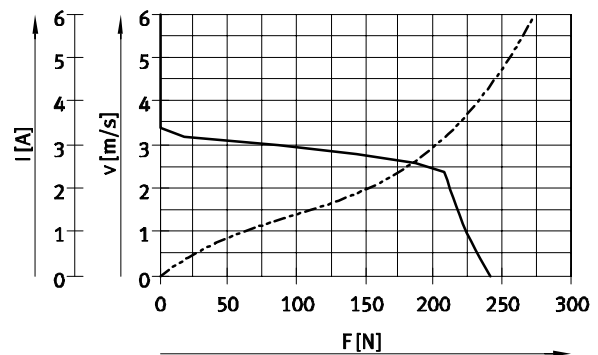
ELGL-LAS-64-...-S



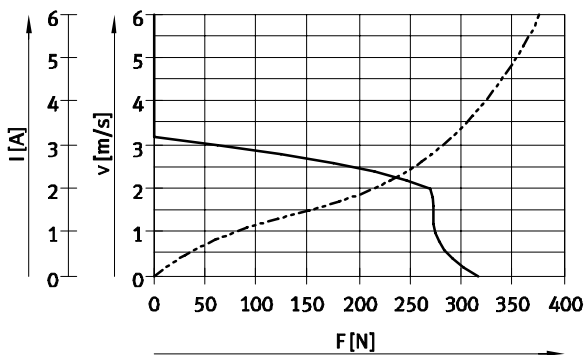
ELGL-LAS-64-...-M



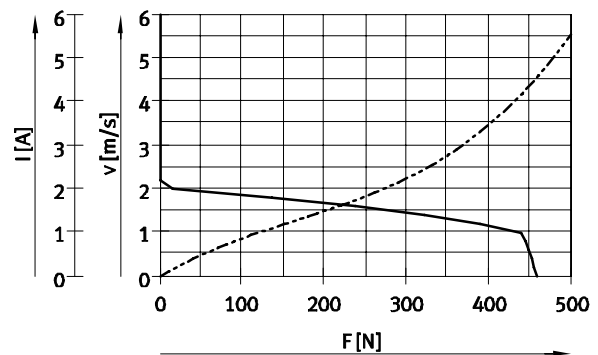
ELGL-LAS-120-...-S



ELGL-LAS-120-...-M



ELGL-LAS-120-...-L



— rychlost m/s
 - - - - - proud A

⚠ upozornění

Charakteristiky jsou dosaženy v kombinaci s odpovídajícími ovladači motoru CMM-AS → 21

Přímočaré pohony ELGL-LAS, vzduchové ložisko s lineárním motorem

technické údaje

FESTO

Možnosti upevnění

Stator dosahuje rovinnosti 7 µm na 300 mm. Má-li být zaručena kvalita vzduchového ložiska, musí být upevňovací plocha dostatečně přesná.

Pokud dosedací body mají broušené povrchy, lze přímočarý pohon upevnit přímo za stator [1] nebo pomocí patkového upevnění [2].

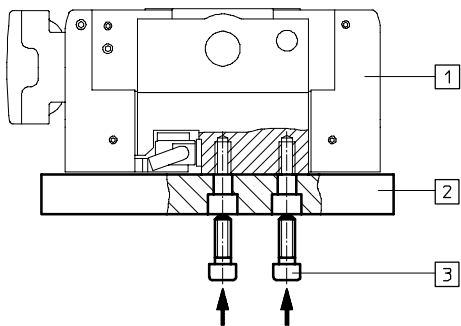
Při nedostatečné rovinnosti použijte patkové upevnění [3] společně s nastavitelným patkovým upevněním [4].

K upevnění zátěže doporučujeme upevnění ve 3 nebo 4 bodech.

1 přímé upevnění

Oblast použití:

- pouze s broušenými povrchy (např. žulový stůl)
- potřebná rovinnost: 7 µm na 300 mm

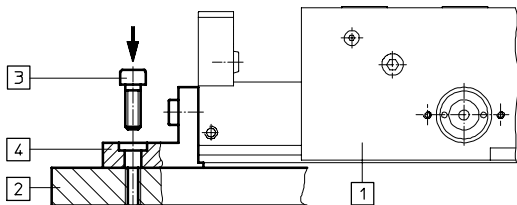


- 1 přímočarý pohon
- 2 upevňovací povrch
- 3 šrouby s válcovou hlavou

2 úhlové patkové upevnění

Oblast použití:

- pouze s broušenými povrchy (např. žulový stůl)
- až do délky statoru max. 500 mm
- eventuálně je nutné ručně upravit výšku



- 1 přímočarý pohon
- 2 upevňovací povrch
- 3 šrouby s válcovou hlavou
- 4 patkové upevnění EAHF...

Přímočarý pohony ELGL-LAS, vzduchové ložisko s lineárním motorem

FESTO

technické údaje

Možnosti upevnění

Stator dosahuje rovinnosti 7 µm na 300 mm. Má-li být zaručena kvalita vzduchového ložiska, musí být upevňovací plocha dostatečně přesná.

Pokud dosedací body mají broušené povrchy, lze přímočarý pohon upevnit přímo za stator [1] nebo pomocí patkového upevnění [2].

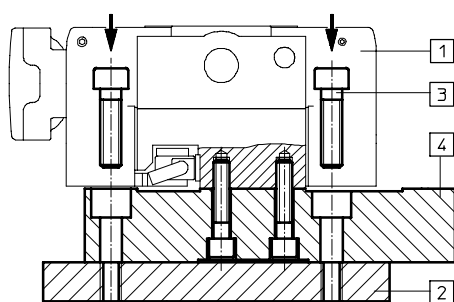
Při nedostatečné rovinnosti použijte patkové upevnění [3] společně s nastavitelným patkovým upevněním [4].

K upevnění zátěže doporučujeme upevnění ve 3 nebo 4 bodech.

3 patkové upevnění

Oblast použití:

- u frézovaného povrchu (dobrá rovinnost)
- doporučená vzdálenost mezi podporami 360 mm
- eventuálně je nutné ručně upravit výšku

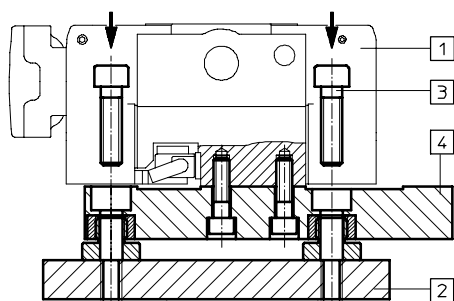


- 1 přímočarý pohon
- 2 upevňovací povrch
- 3 šrouby s válcovou hlavou
- 4 patkové upevnění EAHF-...-P

4 patkové upevnění, nastavitelné

Oblast použití:

- u povrchu s malou rovinností
- doporučená vzdálenost mezi podporami 360 mm



- 1 přímočarý pohon
- 2 upevňovací povrch
- 3 šrouby s válcovou hlavou
- 4 patkové upevnění EAHF-...-PJ

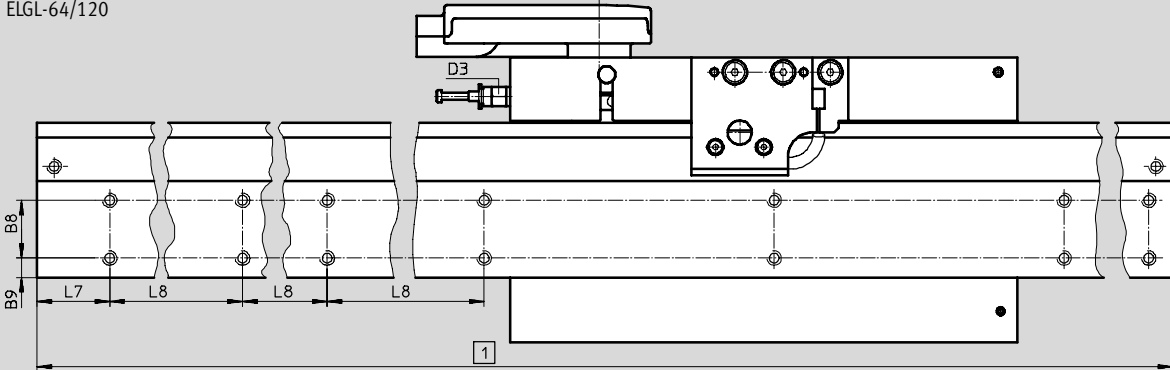
Přímočaré pohony ELGL-LAS, vzduchové ložisko s lineárním motorem

technické údaje

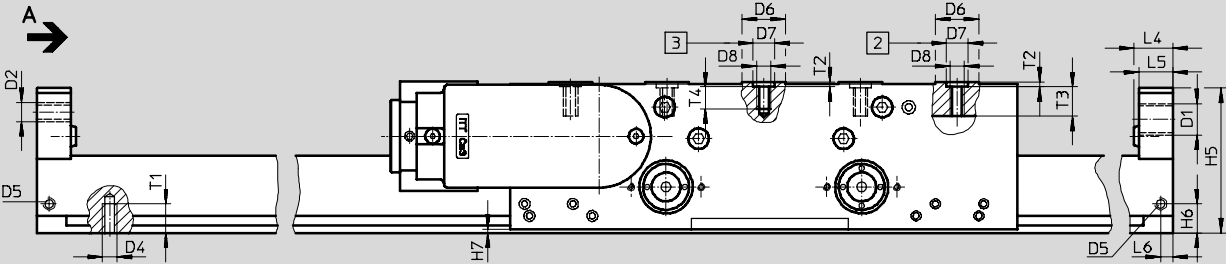
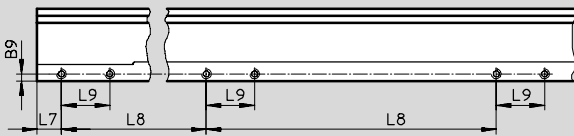
Rozměry

modely CAD ke stažení → www.festo.cz/engineering

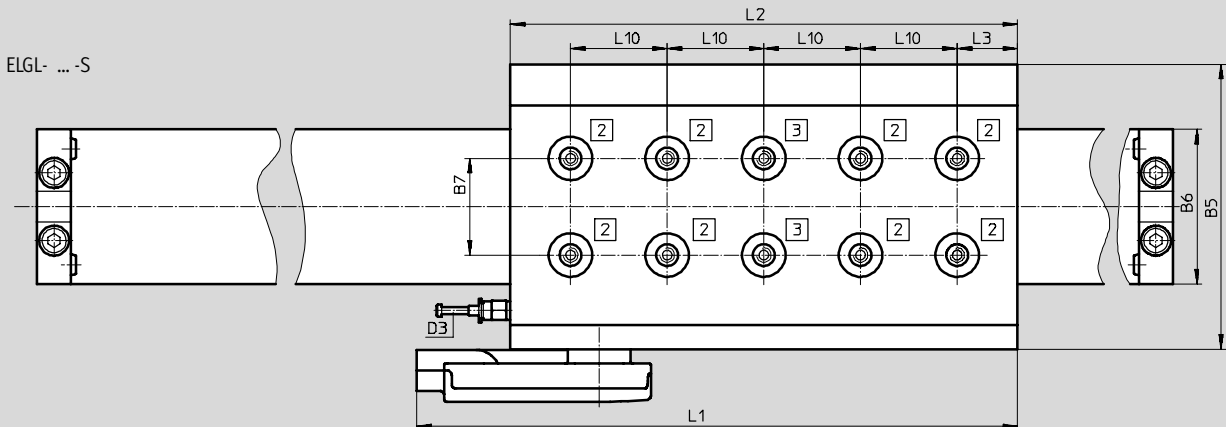
ELGL-64/120



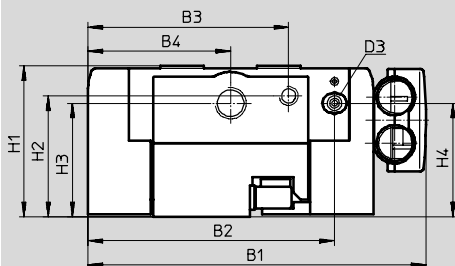
ELGL-30



ELGL- ... -S



pohled A



1 → tabulka na straně 14

2 díra pro středící dutinku ZBH-9, hloubka závitu 12 mm

3 díra pro středící dutinku ZBH-9, hloubka závitu 9 mm

⚠ upozornění

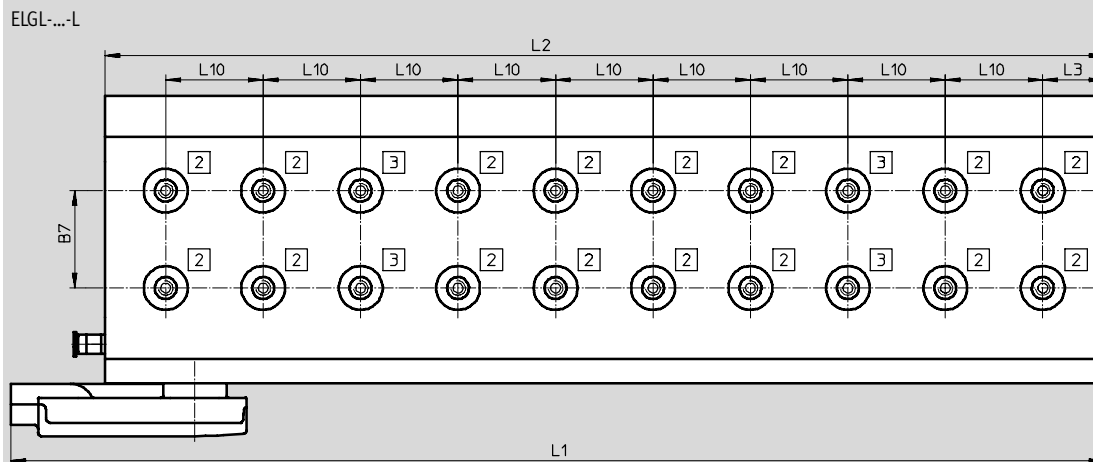
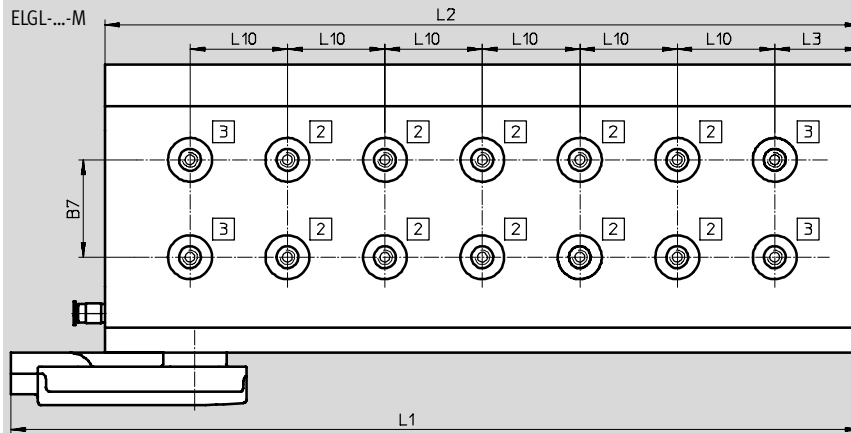
K upevnění užitečné zátěže použijte max. 4 šrouby.

Přímočaré pohony ELGL-LAS, vzduchové ložisko s lineárním motorem

technické údaje

Rozměry

modely CAD ke stažení → www.festo.cz/engineering



velikost	B1	B3	B4	B5	B6	B7	B8	B9	D1	D2	D4	D5	D6	D7	D8	H1
						±0,01								H7		
30	105,8	–	42	84	30	20	–	3	M10x1	–	M4	M5	18	9	M6	62
64	139,8	83,5	59	118	64	40	24	8	M14x1	M8x1	M6	M5	18	9	M6	62
120	195,8	111,5	87	174	120	80	72	12	M14x1	M8x1	M6	M5	18	9	M6	62

velikost	H2	H3	H4	H5	H6	H7	L4	L5	L6	L7	L8	L9	L10	T1	T2	T3	T4
													±0,01		+0,1		
30	–	46,5	47	58	12	1	20	17	5	10	120	20	40	10	2,1	12	9
64	50	47	47	60	12	1	16	14	5	30	120	–	40	12	2,1	12	9
120	50	47	52	60	12	1	16	14	5	30	120	–	40	12	2,1	12	9

velikost	varianta saní	B2	D3		L1	L2	L3
			nástrčné šroubení QS	pro hadici s vnějším Ø			
30	S	68	QSM-M5-4	4	248,6	210	25
64	S	102	QSM-M5-4	4	248,6	210	25
	M	102	QSM-M5-4	4	348,6	310	35
120	S	158	QSM-M5-4	4	248,6	210	25
	M	158	QSM-M5-4	4	348,6	310	35
	L	154	QSM-1/8-6	6	453,1	410	25

Přímočaré pohony ELGL-LAS, vzduchové ložisko s lineárním motorem

FESTO

technické údaje

Celková délka pohonu s jedněmi saněmi						
velikost	30	64		120		
varianta saní	S	S	M	S	M	L
pracovní zdvih [mm]						
100	360	350	450	350	450	550
200	460	450	550	450	550	650
300	560	550	650	550	650	765
400	660	650	765	650	765	850
500	765	765	850	765	850	950
600	860	850	950	850	950	1 050
700	960	950	1 050	950	1 050	1 150
800	–	1 050	1 150	1 050	1 150	1 250
900	–	1 150	1 250	1 150	1 250	1 365
1 000	–	1 250	1 365	1 250	1 365	1 450
1 100	–	1 365	1 450	1 365	1 450	1 550
1 200	–	1 450	1 550	1 450	1 550	1 650
1 300	–	1 550	1 650	1 550	1 650	1 750
1 400	–	1 650	1 750	1 650	1 750	1 850
1 500	–	1 750	1 850	1 750	1 850	1 965
1 600	–	1 850	1 965	1 850	1 965	–
1 700	–	1 965	–	1 965	–	–

 upozornění

Celková délka jiných variant
na vyžádání.

Přímočaré pohony ELGL-LAS, vzduchové ložisko s lineárním motorem

FESTO

údaje pro objednávky – stavebnice výrobků

Tabulka pro objednávky						
velikost	30	64	120	podmínky	kód	zadání
M č. stavebnice	560753	560754	560755			
funkce	elektrický přímočarý pohon				ELGL	ELGL
druh pohonu	lineární motor				-L	-L
technologie motoru	synchronní AC				AS	AS
velikost [mm]	30				-30	
		64			-64	
			120		-120	
zdvih [mm]	1 ... 740	1 ... 1750		1	-...	
saně 1	systém se 2 cívkami, 3 fáze				-S	
		systém se 3 cívkami, 3 fáze			-M	
			systém se 4 cívkami, 3 fáze		-L	
O saně 2	bez					
	systém se 2 cívkami, 3 fáze				-S	
		systém se 3 cívkami, 3 fáze			-M	
			systém se 4 cívkami, 3 fáze		-L	
saně 3	není					
	systém se 2 cívkami, 3 fáze				-S	
		systém se 3 cívkami, 3 fáze			-M	
			systém se 4 cívkami, 3 fáze		-L	
saně 4	není					
	systém se 2 cívkami, 3 fáze				-S	
		systém se 3 cívkami, 3 fáze			-M	
			systém se 4 cívkami, 3 fáze		-L	
M elektrické připojení	otočný úhlový konektor				-R	-R
odměřovací jednotka	enkodér				E	E
elektrické rozhraní	sériové obousměrné (BiSS)				-B	-B
O upevňovací prvky	není					
	patkové upevnění			2	-F	

1 **zdvih** u velikosti 64 a 120: 1750 ... 5750 mm na vyžádání

2 **F** volitelně při délce statoru <500 mm

kód pro objednávky

ELGL - **LAS** - - - - - - - - **RE** - **B** -

Přímočaré pohony ELGL-LAS, vzduchové ložisko s lineárním motorem

FESTO

příslušenství

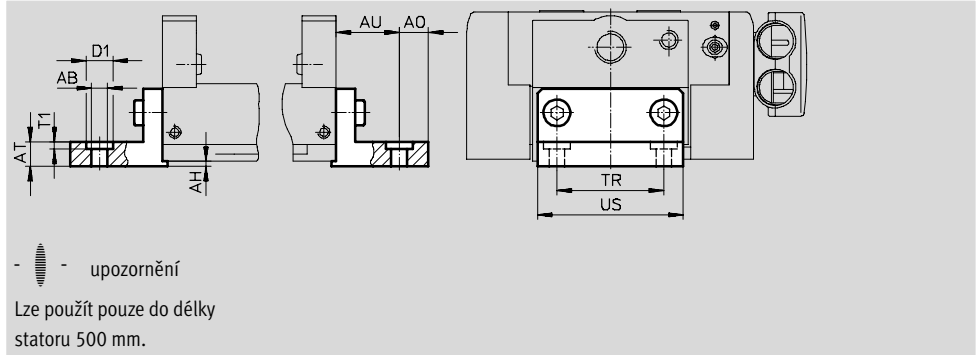
Patková upevnění EAHF

v dodávce obsaženy 2 kusy

materiál:

hliník

obsahuje látky LABS
(bránící nanášení laků)
odpovídá RoHS



Rozměry a údaje pro objednávky													
pro velikost	AB	AH -0,1	A0	AT	AU	D1	T1	TR	US	KBK ¹⁾	hmotnost [g]	č. dílu	typ
30	5,5	2	10	10	18	10	3	18	29	1	180	564252	EAHF-L1-30
64	6,5	2	12	10	26	11	3	44	60	1	400	564253	EAHF-L1-64
120	6,5	2	12	10	26	11	3	78	94	1	600	564254	EAHF-L1-120

1) Třída odolnosti korozi 1 dle normy Festo 940 070:

konstrukční díly s nižšími nároky na odolnost korozi. Ochrana při přepravě a skladování. Díly bez prvofadých požadavků na vzhled povrchu, např. ve vnitřním prostoru nebo pod krytem.

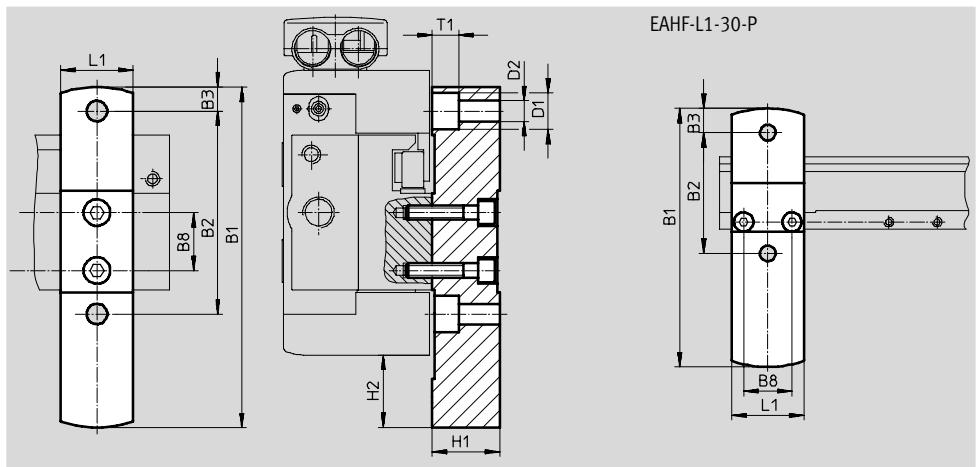
Patková upevnění EAHF...-P

v dodávce obsaženy 2 kusy

materiál:

hliník

obsahuje látky LABS
(bránící nanášení laků)
odpovídá RoHS



Rozměry a údaje pro objednávky													
pro velikost	B1	B2	B3	B8	D1	D2	H1 -0,01	H2	L1	KBK ¹⁾	hmotnost [g]	č. dílu	typ
30	107	50	10	20	11	6,5	28	30	30	1	250	564246	EAHF-L1-30-P
64	141	84	10	24	15	8,5	28	30	30	1	310	564247	EAHF-L1-64-P
120	197	140	10	72	15	8,5	28	30	30	1	450	564248	EAHF-L1-120-P

1) Třída odolnosti korozi 1 dle normy Festo 940 070:

konstrukční díly s nižšími nároky na odolnost korozi. Ochrana při přepravě a skladování. Díly bez prvofadých požadavků na vzhled povrchu, např. ve vnitřním prostoru nebo pod krytem.

Přímočaré pohony ELGL-LAS, vzduchové ložisko s lineárním motorem

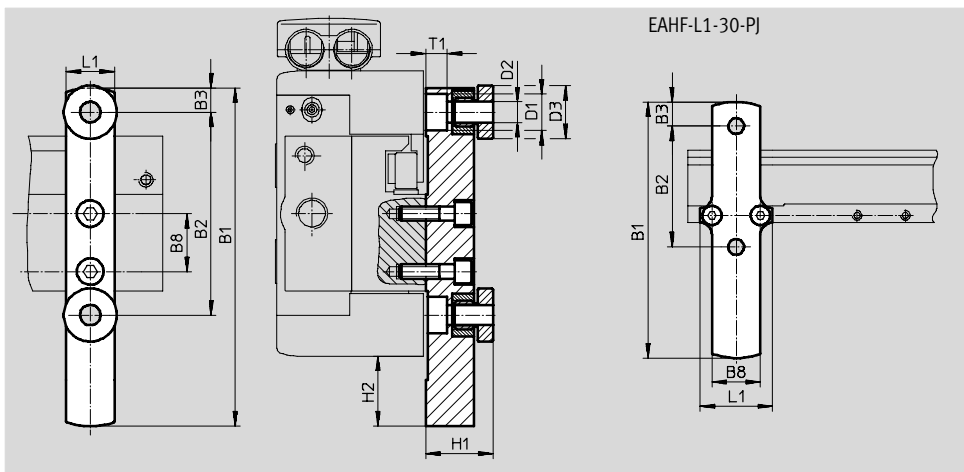
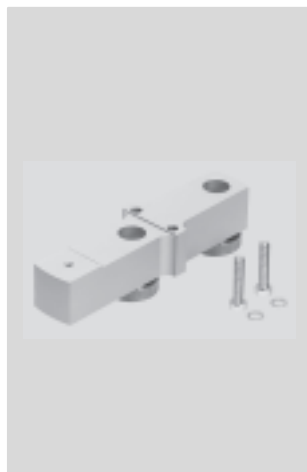
FESTO

příslušenství

Patková seřizovací upevnění
EAHF-...-PJ

v dodávce obsažen 1 kus

materiál:
hliník
obsahuje látky LABS
(bránící nanášení laků)
odpovídá RoHS



Rozměry a údaje pro objednávky

pro velikost	B1	B2	B3	B8	D1	D2	D3	H1	H2	L1	KBK ¹⁾	hmotnost [g]	č. dílu	typ
30	106	50	10	20	11	6,5	22	28	29	30	1	210	564249	EAHF-L1-30-PJ
64	140	84	10	24	15	8,5	22	28	29	20	1	230	564250	EAHF-L1-64-PJ
120	196	140	10	72	15	8,5	22	28	29	20	1	260	564251	EAHF-L1-120-PJ

1) Třída odolnosti korozi 1 dle normy Festo 940 070: konstrukční díly s nižšími nároky na odolnost korozi. Ochrana při přepravě a skladování. Díly bez prvořadých požadavků na vzhled povrchu, např. ve vnitřním prostoru nebo pod krytem.

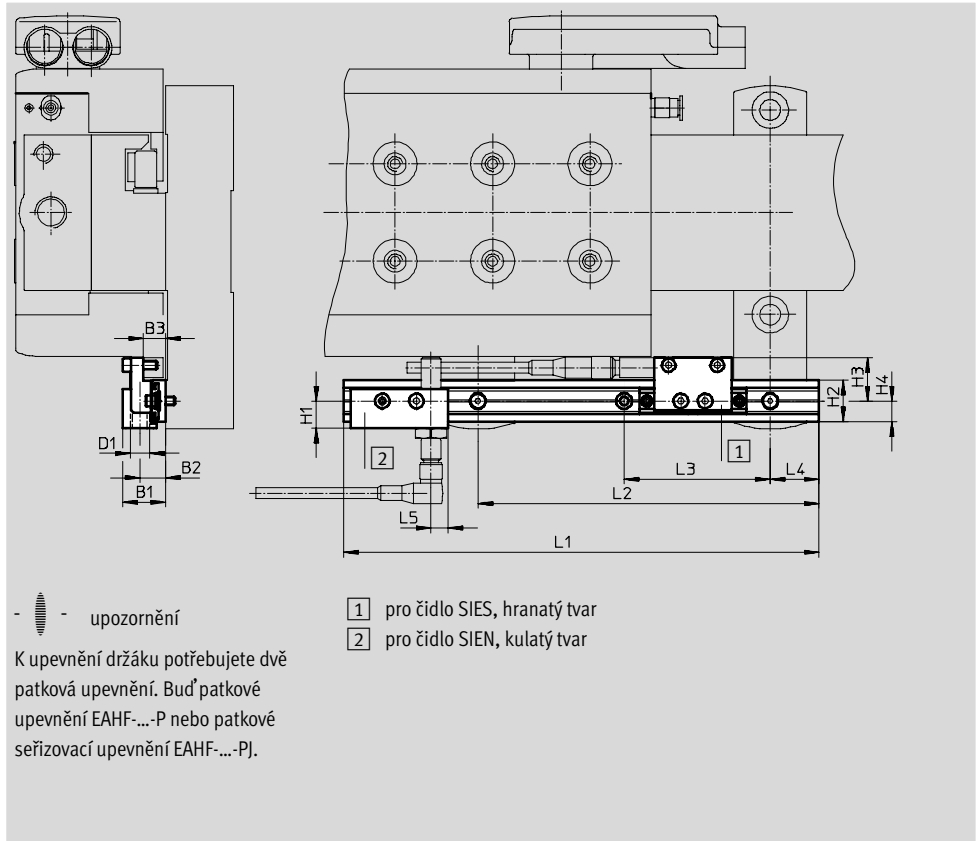
Přímočaré pohony ELGL-LAS, vzduchové ložisko s lineárním motorem


FESTO

příslušenství

Držáky čidel EAPR

materiál:
hliník
obsahuje látky LABS
(bránící nanášení laků)
odpovídá RoHS



-  upozornění

K upevnění držáku potřebujete dvě patkové upevnění. Buď patkové upevnění EAHF-...-P nebo patkové seřizovací upevnění EAHF-...-PJ.

- 1 pro čidlo SIES, hranatý tvar
- 2 pro čidlo SIEN, kulatý tvar

Rozměry a údaje pro objednávky								
pro velikost	B1	B2	B3	D1	H1	H2	H3	H4
30, 64, 120	17,5	10,5	9	M8	11,2	17	17,7	8,5

pro velikost	L1	L2	L3	L4	L5	KBK ¹⁾	hmotnost [g]	č. dílu	typ
30, 64, 120	195	140	60	20	7	1	75	564259	EAPR-L1-S

1) Třída odolnosti korozi 1 dle normy Festo 940 070: konstrukční díly s nižšími nároky na odolnost korozi. Ochrana při přepravě a skladování. Díly bez výročních požadavků na vzhled povrchu, např. ve vnitřním prostoru nebo pod krytem.

Přímočaré pohony ELGL-LAS, vzduchové ložisko s lineárním motorem

příslušenství

Montážní sady EAHT

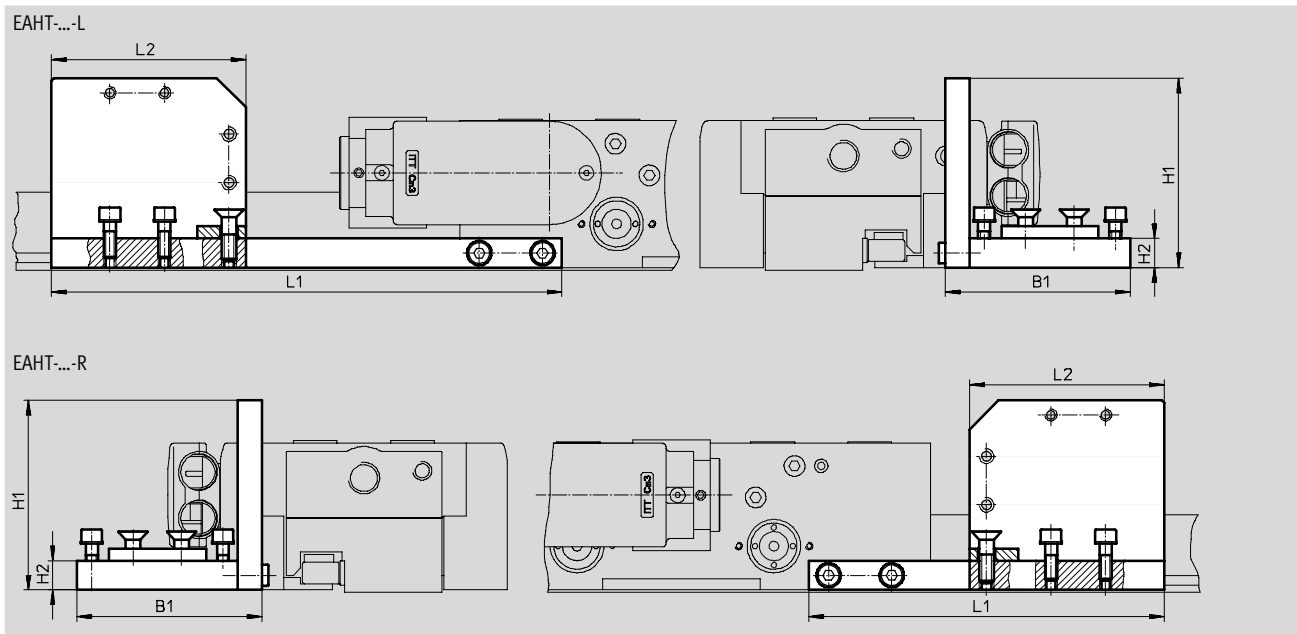
materiál:

hliník

obsahuje látky LABS

(bránící nanášení laků)

odpovídá RoHS



Rozměry a údaje pro objednávky									
pro velikost	B1	H1	H2	L1	L2	KBK ¹⁾	hmotnost [g]	č. dílu	typ
pro energetické řetězy typ: E6.29									
30, 64, 120	60	62	12	170	50	1	300	564255	EAHT-L1-E6-29-L
	60	62	12	105	50	1	300	564256	EAHT-L1-E6-29-R
pro energetické řetězy typ: E6.40									
30, 64, 120	76	78	12	210	80	1	400	564257	EAHT-L1-E6-40-L
	76	78	12	146	80	1	400	564258	EAHT-L1-E6-40-R

1) Třída odolnosti korozi 1 dle normy Festo 940 070: konstrukční díly s nižšími nároky na odolnost korozi. Ochrana při přepravě a skladování. Díly bez prvořadých požadavků na vzhled povrchu, např. ve vnitřním prostoru nebo pod krytem.

Přímočaré pohony ELGL-LAS, vzduchové ložisko s lineárním motorem

příslušenství

FESTO

Montážní sady EAHC

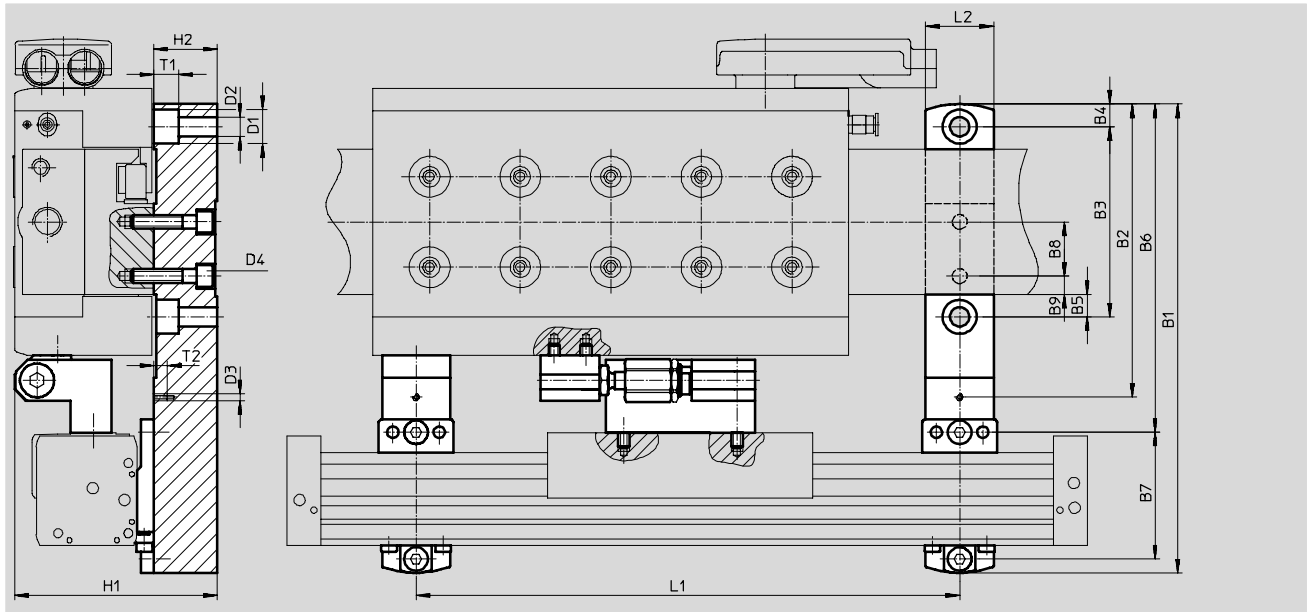
materiál:

hliník

obsahuje látku LABS

(bránící nanášení laků)

odpovídá RoHS



Rozměry a údaje pro objednávky													
pro velikost	B1	B2	B3	B4	B5	B6	B7	B8	B9	D1	D2	D3	D4
30	173	95,5	50	10	10	111	56	–	3	11	6,5	M3	M4
64	207	129,5	84	10	10	145	56	24	8	15	8,5	M3	M6
120	263	185,5	140	10	10	201	56	72	12	15	8,5	M3	M6

pro velikost	H1	H2	L1	L2	L3	T1	T2	KBK ¹⁾	hmotnost [g]	č. dílu	typ
30	89,6	28	nx120	30	20	8	6	1	960	564260	EAHC-L1-30
64	89,6	28	nx120	30	–	11	6	1	1 100	564261	EAHC-L1-64
120	89,6	28	nx120	30	–	11	6	1	1 350	564262	EAHC-L1-120

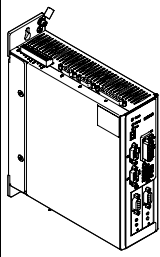
1) Třída odolnosti korozi 1 dle normy Festo 940 070:

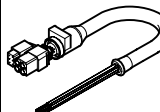
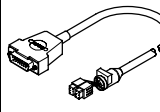
konstrukční díly s nižšími nároky na odolnost korozi. Ochrana při přepravě a skladování. Díly bez prvotních požadavků na vzhled povrchu, např. ve vnitřním prostoru nebo pod krytem.

Přímočaré pohony ELGL-LAS, vzduchové ložisko s lineárním motorem

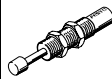

FESTO

příslušenství

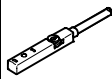
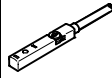
Údaje pro objednávky – ovladač motoru				katalogové listy → internet: cmmmp	
	pro velikost	systém cívek (kód)	č. dílu	typ	
	ELGL-LAS-30-...	S	550042	CMMP-AS-C5-3A	
	ELGL-LAS-64-...-S	S	550042	CMMP-AS-C5-3A	
	ELGL-LAS-64-...-M	M	551023	CMMP-AS-C5-11A-P3	
	ELGL-LAS-120-...	S; M; L	551024	CMMP-AS-C10-11A-P3	

Údaje pro objednávky – kabely					
	krátký popis	délka kabelu [m]	č. dílu	typ	
	kabel pro motor, pro připojení motoru k ovladači	5	550306	NEBM-T1G7-E-5-N-LE7	
		10	550307	NEBM-T1G7-E-10-N-LE7	
		15	550308	NEBM-T1G7-E-15-N-LE7	
		X-délka ¹⁾	550309	NEBM-T1G7-E- -N-LE7	
	kabel pro enkodér, pro připojení motoru k ovladači	5	550314	NEBM-T1G8-E-5-N-S1G15	
		10	550315	NEBM-T1G8-E-10-N-S1G15	
		15	550316	NEBM-T1G8-E-15-N-S1G15	
		X-délka ¹⁾	550317	NEBM-T1G8-E- -N-S1G15	

1) maximálně 25 m

Údaje pro objednávky					
	pro velikost	poznámka	č. dílu	typ	PE ¹⁾
tlumiče nárazu YSRW katalogové listy → internet: ysrw					
	30	k zamezení škod v koncovém dorazu při poruše provozu	191193	YSRW-7-10	1
	64, 120		191195	YSRW-10-17	
středicí dutinky ZBH					
	30, 64, 120	pro saně	150927	ZBH-9	10





1) množství v balení

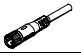

Údaje pro objednávky – čidla, indukční						katalogové listy → internet: sies	
	upevnění	spínací výstup	elektrické připojení	délka kabelu [m]	č. dílu	typ	
spínací							
	upevňuje se našroubováním pomocí upevňovacího prvku	PNP	kabel, 3 vodiče	2,5	178294	SIES-Q8B-PS-K-L	
			konektor M8x1, 3 piny	0,3	178295	SIES-Q8B-PS-S-L	
rozpínací							
	upevňuje se našroubováním pomocí upevňovacího prvku	PNP	kabel, 3 vodiče	2,5	174552	SIES-Q8B-PO-K-L	
			konektor M8x1, 3 piny	0,3	174553	SIES-Q8B-PO-S-L	



Přímočaré pohony ELGL-LAS, vzduchové ložisko s lineárním motorem

příslušenství

FESTO

Údaje pro objednávky – indukční čidla M8						katalogové listy → internet: sien	
	elektrické připojení		spínací výstup	LED	délka kabelu [m]	č. dílu	typ
	kabel	konektor M8					
spínací							
	3 vodiče	–	PNP	■	2,5	150386	SIEN-M8B-PS-K-L
	–	3 piny	PNP	■	–	150387	SIEN-M8B-PS-S-L
rozpínací							
	3 vodiče	–	PNP	■	2,5	150390	SIEN-M8B-PO-K-L
	–	3 piny	PNP	■	–	150391	SIEN-M8B-PO-S-L

Údaje pro objednávky – kabely					katalogové listy → internet: nebu	
	elektrické připojení vlevo	elektrické připojení vpravo	délka kabelu [m]	č. dílu	typ	
	přímá zásuvka, M8x1, 3 piny	kabel, volný konec, 3 vodiče	2,5	541333	NEBU-M8G3-K-2.5-LE3	
			5	541334	NEBU-M8G3-K-5-LE3	
	úhlová zásuvka, M8x1, 3 piny	kabel, volný konec, 3 vodiče	2,5	541338	NEBU-M8W3-K-2.5-LE3	
			5	541341	NEBU-M8W3-K-5-LE3	

Údaje pro objednávky							
	pro velikost	zapojení		popis	č. dílu	typ	PE ¹⁾
		závit	pro vnější Ø trubky				
šroubení s nástrčnými koncovkami QSM							
	30	M5	4	pro připojení hadic na stlačený vzduch s tolerovaným vnějším průměrem	153304	QSM-M5-4	10
	64-...-S	M5	4				
	64-...-M	M5	4				
	120-...-S	M5	4				
	120-...-M	M5	4				
	120-...-L	G $\frac{1}{8}$	6		153307	QSM- $\frac{1}{8}$ -6	
záslepky QSC-...H							
	30	–	4	pro uzavření nepotřebných přívodů QS	153267	QSC-4H	10
	64-...-S	–	4				
	64-...-M	–	4				
	120-...-S	–	4				
	120-...-M	–	4				
	120-...-L	–	6		153268	QSC-6H	

1) množství v balení