

Otočné montážní stoly DHTG

FESTO



Otočné montážní stoly DHTG

parametry

FESTO

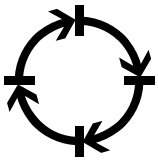
Všeobecné údaje

- robustní mechanika
- snadný návrh a uvedení do provozu
- dělení: 2, 3, 4, 6, 8, 12, 24
- Integrované funkce:
 - ochrana proti přetížení
 - snímání pomocí čidel
 - nastavení tlumení
 - nastavení rychlosti
 - změna směru otáčení

možnosti ovládání:

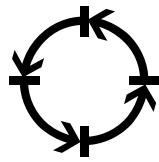
otáčení doprava

- potřebný je pouze jeden ventil



otáčení doleva

- potřebný je pouze jeden ventil



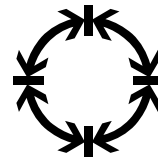
kyvadlový provoz

- po přestavbě se sadou pro kyvadlový provoz
- potřebujete dva ventily



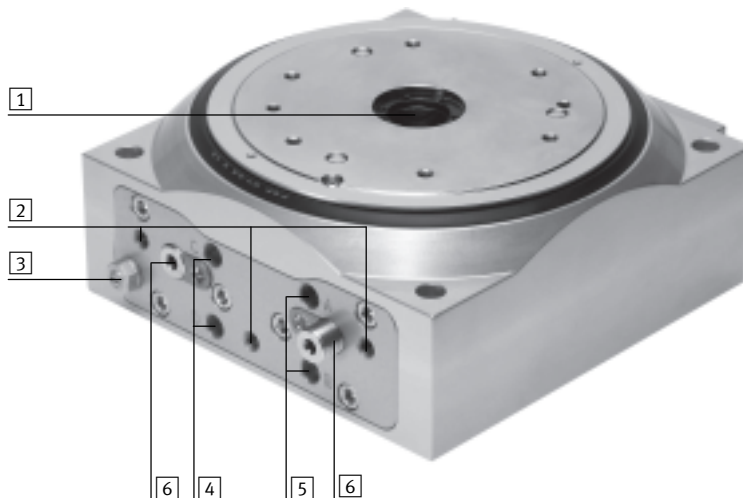
přizpůsobivé ovládání: doleva, doprava, kyvadlově

- po přestavbě se sadou pro kyvadlový provoz
- potřebujete dva ventily



Technické podrobnosti

- 1 průchozí díra pro přívody energií
- 2 závity pro snímání poloh
- 3 jednosměrný zpětný ventil pro regulaci rychlosti
- 4 připojení stlačeného vzduchu pro kyvadlový provoz
- 5 připojení stlačeného vzduchu pro provoz doleva nebo doprava
- 6 nastavovací šroub pro nastavení tlumení



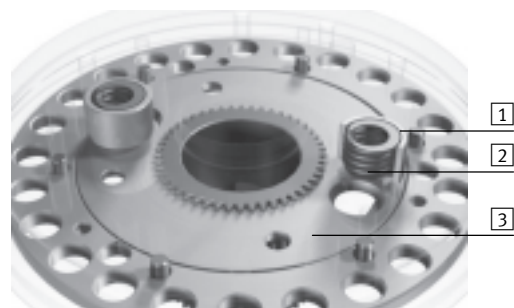
Ochrana proti přetížení

K tomu, aby se otočný montážní stůl nepoškodil příliš velkým momentem, např. při seřizovacím provozu nebo při výpadku tlumiče nárazu, jsou stoly velikosti 140 a 220 opatřeny ochranou proti přetížení.

Pokud bude moment setrvačnosti příliš vysoký, bude bezpečnostní čep přitlačen výslednou radiální silou, která překoná sílu pružiny. Čep na ozubeném segmentu sklouzne o jeden

úsek dále. Díky této změně polohy mezi dělicím kotoučem a ozubeným segmentem nemůže již bezpečnostní čep zapadnout, takže otočný montážní stůl zůstane stát. Stůl lze znovu zprovoznit tak, že jej pootočíte zpět.

- 1 zabezpečovací čep
- 2 pružina
- 3 ozubený segment



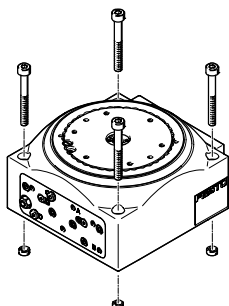
Otočné montážní stoly DHTG

parametry

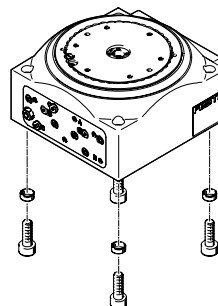
FESTO

Možnosti upevnění

přímé upevnění shora



přímé upevnění zdola



Příklady použití

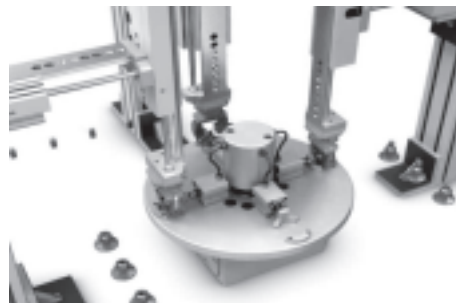
Jednoduchý otočný talíř

- manipulace na nejmenším prostoru



Otočný talíř s otočným průchozím vedením

- pro přenos stlačeného vzduchu a vakua na otočný talíř
- s 1 nebo 2 oddělenými kanály



Otočný talíř a pevný talíř

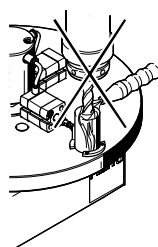
- pro montáž manipulačních jednotek nebo jiných zařízení ve středu otočného montážního stolu



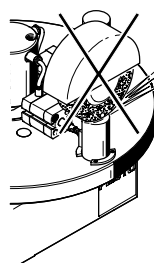
 upozornění

Otočné montážní stoly nejsou určeny pro následující nebo podobné úlohy:

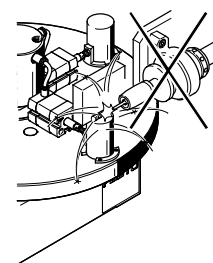
- třískové obrábění
- agresivní média



- brusný prach



- svařování (jiskry)



Otočné montážní stoly DHTG

typové značení

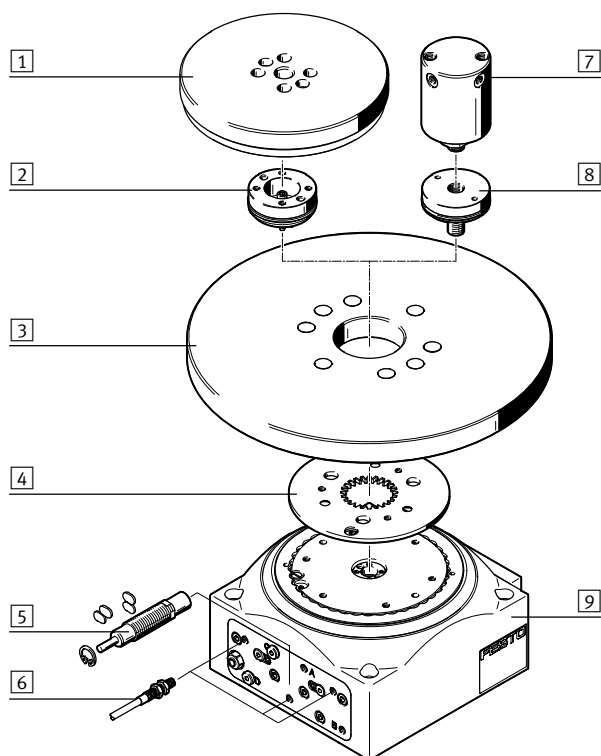
FESTO

		DHTG	-	90	-	8	-	A	
řada									
DHTG	otočný montážní stůl								
velikost									
dělení									
snímání poloh									
A	indukčními čidly								

Otočné montážní stoly DHTG

přehled periférií

FESTO



Varianty a příslušenství		
typ	krátký popis	→ strana/internet
1 talíř, pevný DADG-UPF	pro montáž manipulačních jednotek nebo jiných zařízení ve středu otočného montážního stolu	16
2 adaptační sada DADG-AK	pro upevnění talíře DADG-UPF na otočný stůl	17
3 talíř, otočný DADG-UPT	na otočný talíř lze podle požadované úlohy upevnit pohony	16
4 dělicí sada DADM-CK	pomocí této sady lze kdykoli změnit úhel/dělení	20
5 sada pro kyvadlový provoz DADM-TK	umožňuje přestavbu z jednosměrného provozu na kyvadlový provoz	20
6 přibližovací čidlo SIEN	pro snímání spínací polohy otočného stolu	20
7 otočný rozdělovač GF	rozdává stlačený vzduch přivedený do středu otočného montážního stolu do pohonů na otočném talíři, nelze jej používat v kombinaci s pevným talířem DADG-UPF	18
8 adaptační sada DADG-AK-...-G...	pro upevnění otočného rozdělovače na stůl	19
9 otočný montážní stůl DHTG	přízpůsobivé možnosti použití: provoz doleva, doprava nebo kyvadlový	6

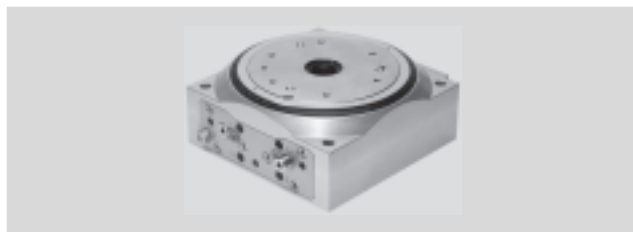
Otočné montážní stoly DHTG

technické údaje

FESTO

∅ velikost
65, 90, 140, 220

dělení
2, 3, 4, 6, 8, 12, 24



Obecné technické údaje				
velikost	65	90	140	220
připojení pneumatiky	M5		G1/8	
konstrukce	spojka s ozubeným věncem			
	ozubený hřeben/pastorek			
	nucený průběh pohybu			
způsob činnosti	dvojčinný			
upevnění	průchozími otvory a středící dutinkou			
montážní poloha	libovolná			
tlumení	seřiditelný zdvih tlumiče nárazu, tvrdá charakteristika			
dělení	2, 3, 4, 6, 8, 12, 24		3, 4, 6, 8, 12, 24	
kroučicí moment při 6 barech [Nm]	2,1	4,4	18,1	58,9
rovnoběžnost talíře ¹⁾ [mm]	≤ 0,04			
čelní házivost talíře ²⁾ [mm]	≤ 0,02			
oběžná házivost talíře ³⁾ [mm]	≤ 0,02			
opakovatelná přesnost úhlu kyvu [°]	≤ 0,03			
max. moment setrvačnosti bez škrtení ⁴⁾ [kgm ²]	0,016	0,03	0,3	2,5
čas cyklu bez škrtení	→ 8			
snímání poloh	indukčními čidly			
hmotnost výrobku [kg]	2,0	4,5	10	24

1) rovnoběžnost plochy talíře vzhledem k uložení tělesa

2) měřeno na povrchu okraje talíře vzhledem k uložení tělesa

3) měřeno na vnitřním průměru talíře vzhledem k tělesu

4) Při škrteném provozu může být moment setrvačnosti vyšší o 50 %. V takovém případě bude životnost tlumiče nárazu nižší. Moment setrvačnosti závisí na dělení a na frekvenci spínání (→ 9).

⚠ upozornění

V kombinaci se sadou pro kyvadlový provoz lze talíř otáčet „doprava“ pomocí interního škrťacího ventilu.

Otáčení talíře „doleva“ musí být ovládáno přídatným jednosměrným škrťacím ventilem GRLA.

Provozní a okolní podmínky	
provozní médium	stlačený vzduch dle normy ISO 8573-1:2010 [7:4:4]
upozornění k provoznímu/řídícímu médiu	mazaný provoz je možný (od mazání pak již nelze upustit!)
provozní tlak [bar]	4 ... 8
teplota okolí [°C]	5 ... 60
skladovací teplota [°C]	-20 ... +80
stupeň krytí	IP54
odolnost korozi KBK ¹⁾	2

1) Třída odolnosti korozi 2 dle normy Festo 940 070:

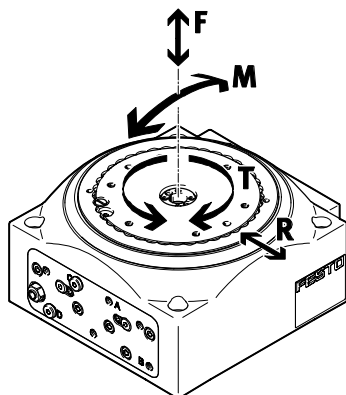
konstrukční díly s mírnějšími nároky na odolnost korozi. Vnější viditelné části s požadavky především na vzhled povrchu, který je vystaven přímému kontaktu s okolní pro průmysl běžnou atmosférou, respektive látkami, jako jsou chladicí látky a maziva.

Otočné montážní stoly DHTG

technické údaje

Jmenovité hodnoty statického zatížení

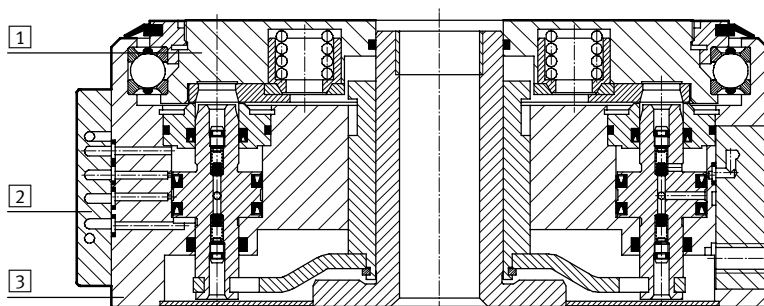
Uváděné síly a momenty se vztahují na aretovaný stůl a mohou navíc působit na desku stolu.



velikost		65	90	140	220
síly					
max. axiální síla F	[N]	1 000	2 000	4 000	5 000
max. radiální síla R	[N]	2 000	5 000	6 000	8 000
momenty					
max. klopný moment M	[Nm]	100	150	300	500
max. tangenciální moment T	[Nm]	100	150	200	500

Materiály

funkční řez



otočný montážní stůl		
1	talíř	pozinkovaná ocel
2	víko	tvárný legovaný hliník
3	těleso	tvárný legovaný hliník
-	dorazy	pozinkovaná ocel
-	těsnění	nitrilkaučuk, polyuretan
poznámka o materiálu		prosté mědi a PTFE
		odpovídá RoHS

Otočné montážní stoly DHTG

technické údaje

FESTO

Výpočet času cyklu

Protože otočný montážní stůl je vybaven hydraulickým tlumičem nárazu, musíte při výpočtu času cyklu brát v úvahu také max. frekvenci tlumiče.

Doba sepnutí se stanovuje následovně:
doba otočení = uvolnění, otočení, zablokování a zpětný zdvih pracovního přístu.
Dobu cyklu lze vypočítat následovně:
doba cyklu = doba sepnutí + pracovní čas + čas prostoje

V diagramu spínací frekvence lze vyčíst max. dosažitelnou spínací frekvenci v závislosti na momentu setrvačnosti. Z ní lze při uplatnění $T = 60/f$ vypočítat spínací čas. Doba zpracování je dána časem, který

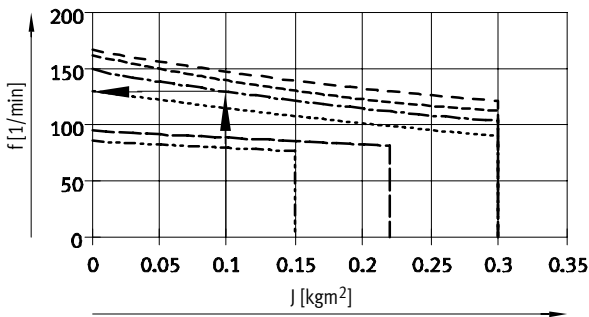
potřebuje příslušná úloha (např. čas pro odstranění výrobku, čas lisování atd.). Čas prostoje může být nutný, je-li čas cyklu nižší než min. možný čas cyklu.

Příklad výpočtu

DHTG-140 s dělením na 8 poloh a momentem setrvačnosti $0,1 \text{ kgm}^2$.

Úloha vyžaduje takt 300 ms pro vložení a odebírání dílů.

Frekvence spínání



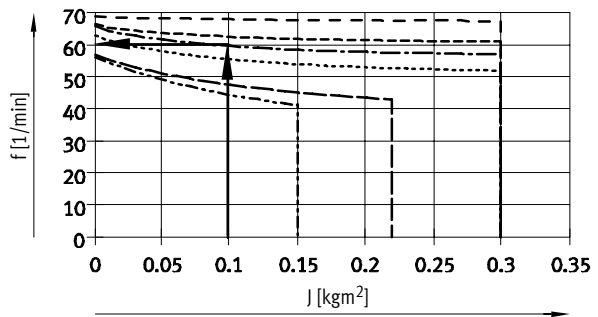
$$T_{\text{spínací čas}} = \frac{1}{f} = \frac{60 \text{ s}}{130} = 0,461 \text{ s} = 461 \text{ ms}$$

čas prostoje = min. přípustný čas cyklu – spínací čas – čas zpracování
čas prostoje = $1017 \text{ ms} - 461 \text{ ms} - 300 \text{ ms} = 256 \text{ ms}$

Protože spínací čas + čas zpracování je menší než min. přípustný čas cyklu, musí otočný montážní stůl navíc čekat v koncové poloze,

než nastane další takt. Tzn. mezi sepnutím musí být v řídicím systému stanoven další čas prostoje 256 ms .

Max. přípustná frekvence cyklu



$$T_{\text{min. přípustný čas cyklu}} = \frac{60 \text{ s}}{59} = 1,017 \text{ s} = 1017 \text{ ms}$$

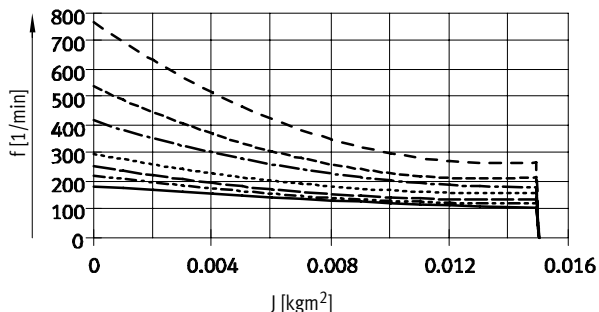
Otočné montážní stoly DHTG

technické údaje

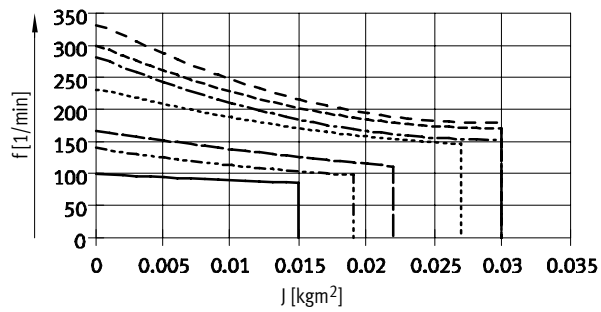
FESTO

Moment setrvačnosti J v závislosti na spínací frekvenci f a dělení

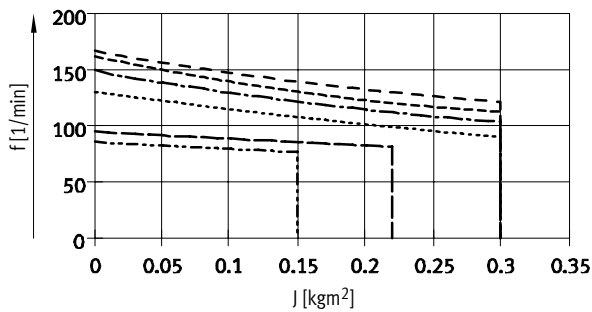
velikost 65



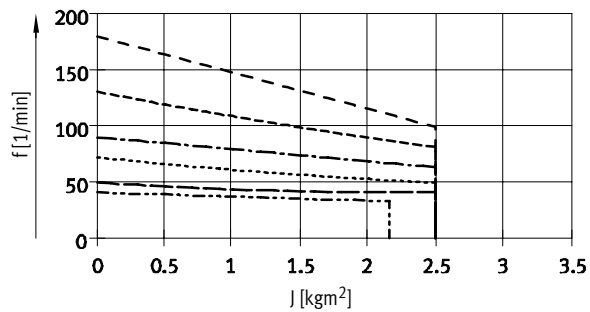
velikost 90



velikost 140

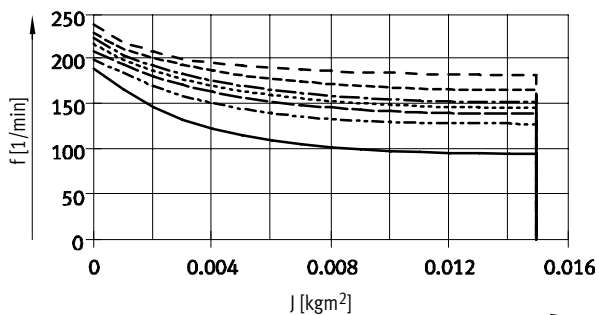


velikost 220

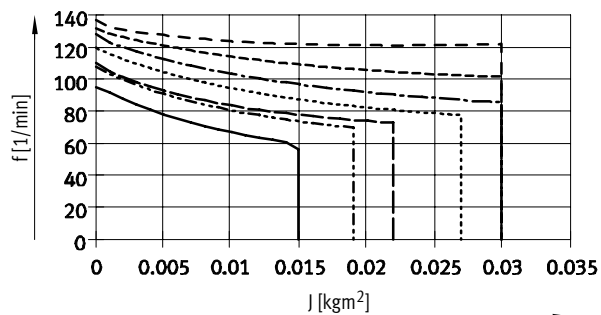


Max. přípustná frekvence cyklu f v závislosti na momentu setrvačnosti J

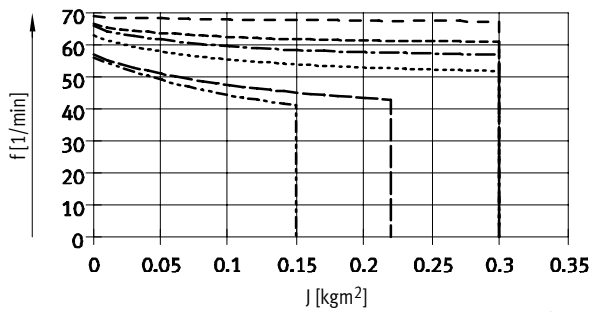
velikost 65



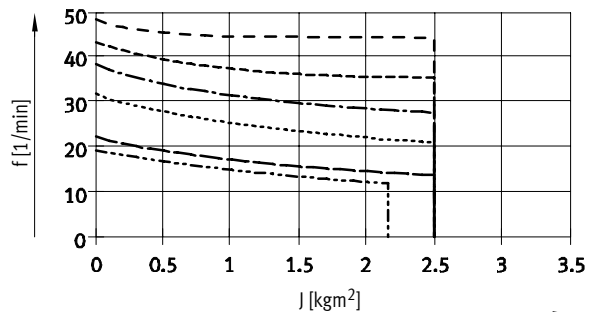
velikost 90



velikost 140



velikost 220



- | | | | |
|-------------|------------------|-----------|-------------------|
| — | dělení na 2 díly | — · — · | dělení na 8 dílů |
| - - - - | dělení na 3 díly | - - - - - | dělení na 12 dílů |
| — · — · | dělení na 4 díly | - - - - - | dělení na 24 díly |
| - · - · - · | dělení na 6 dílů | | |

Otočné montážní stoly DHTG

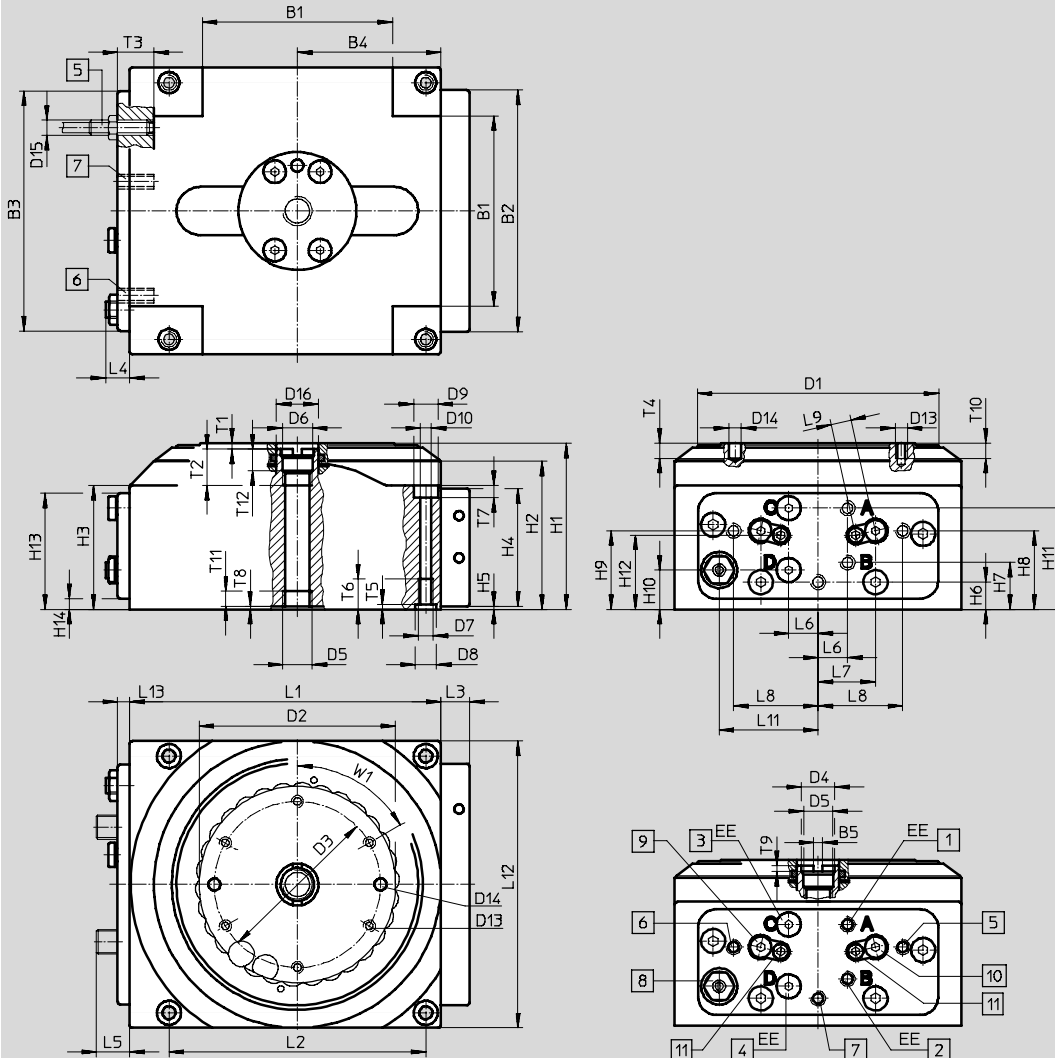
technické údaje

FESTO

Rozměry

velikost 65

CAD modely ke stažení → www.festo.cz/engineering



- 1 přívod stlačeného vzduchu: uvolnit a otočit (kyvadlový provoz: odjistit)
- 2 přívod stlačeného vzduchu: zajistit a zpět (kyvadlový provoz: zajistit)
- 3 uzavírací záslepky; (při kyvadlovém provozu: přívod stlačeného vzduchu pro rotaci doprava)

- 4 uzavírací záslepky; (při kyvadlovém provozu: přívod stlačeného vzduchu pro rotaci doleva)
- 5 snímání otočení pro chod doprava (snímání základní polohy pro chod doleva)
- 6 snímání základní polohy pro chod doprava (snímání otočení pro chod doleva)

- 7 snímání aretace
- 8 jednosměrný škrtkový ventil
- 9 nastavení tlumení v koncových polohách otočného chodu při chodu doleva a kyvadlovém provozu (bez funkce při chodu doprava)

- 10 nastavení tlumení v koncových polohách otočného chodu při chodu doprava a kyvadlovém provozu (bez funkce při chodu doleva)
- 11 pojistka tlumení v koncových polohách 2,5 Nm

Otočné montážní stoly DHTG

technické údaje

FESTO

velikost	B1 ³⁾ ±2	B2	B3	B4	B5 +0,1	D1 ∅	D2 ∅	D3 ¹⁾ ∅	D4 ∅	D5	D6 ∅ H8	D7
65	63	80	79,5	47,5	3	80	65	55	11	G $\frac{1}{8}$	10	M5

velikost	D8 ∅ H8	D9 ∅	D10 ∅	D13	D14 ∅ H8	D15	D16 ∅ H8	EE	H1 ±0,5	H2	H3	H4
65	7	8	4,3	M4	4	M5x0,5	14	M5	55	49	41	39

velikost	H5	H6	H7	H8	H9	H10	H11	H12	H13	H14	L1 ±0,1	L2 ¹⁾ □
65	1	9	15,5	26	26	13	33,5	24,5	38,5	3,5	103	85

velikost	L3	L4	L5 ²⁾ max.	L6	L7	L8	L9	L11	L12 ±0,1	L13 +0,1	T1 ±1	T2 min.
65	9,5	8	11	9,75	19	28	6,7	32,75	95	3,5	2	14

velikost	T3 min.	T4 min.	T5 +0,1	T6 min.	T7	T8	T9	T10 min.	T11 min.	T12	W1
65	12	5	1,6	10	4	0,5	2	6	5	7	60°

- 1) tolerance mezi středícími dírami: ±0,02
 tolerance mezi závitovými otvory a zapuštěními: ±0,2
 2) max. přesah nastavení tlumiče nárazu
 3) 0,1 +0,05 prohloubeno

Otočné montážní stoly DHTG

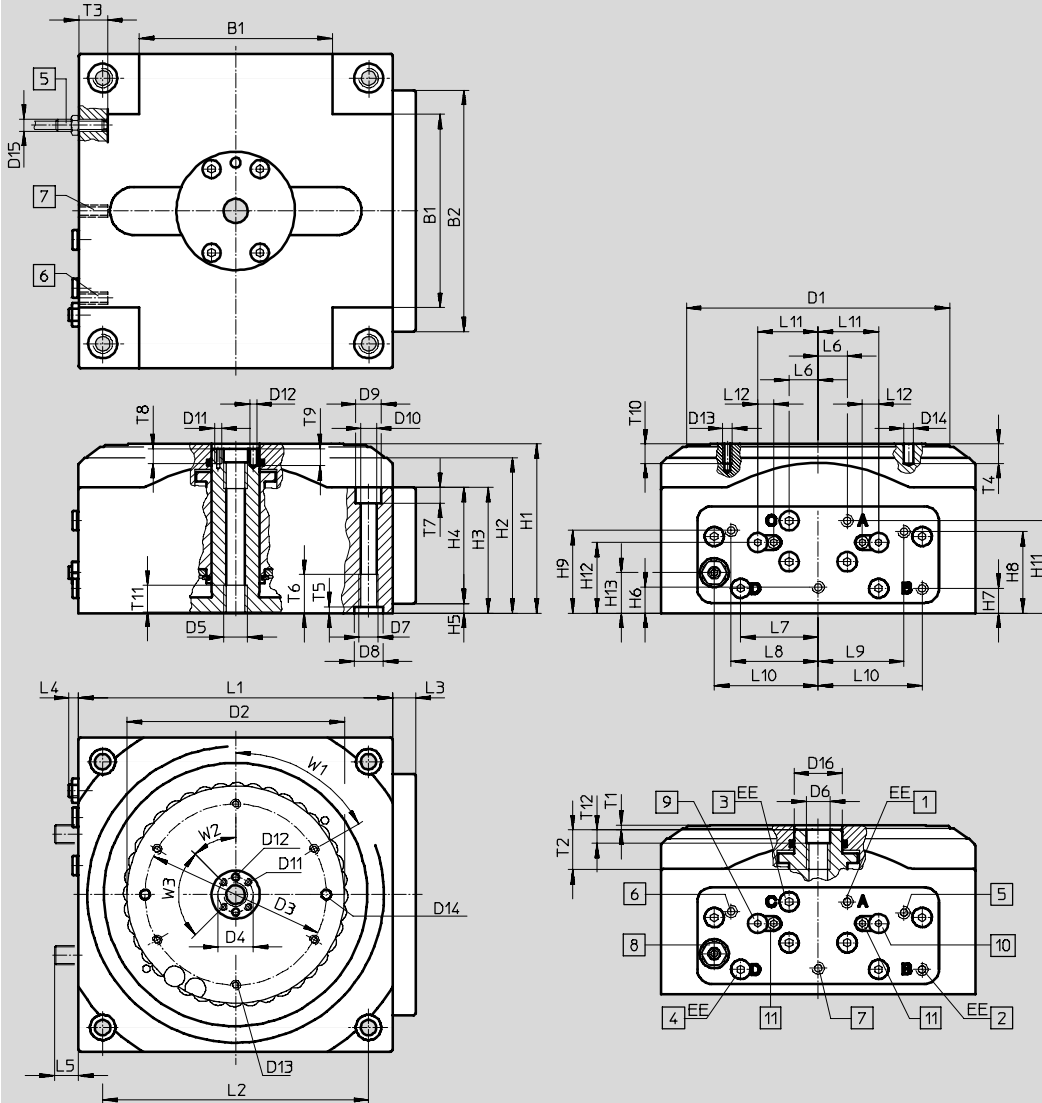
technické údaje

FESTO

Rozměry

velikost 90

CAD modely ke stažení → www.festo.cz/engineering



- | | | | |
|--|--|---|---|
| <p>1 přívod stlačeného vzduchu: uvolnit a otočit (kyvadlový provoz: odjistit)</p> <p>2 přívod stlačeného vzduchu: zajistit a zpět (kyvadlový provoz: zajistit)</p> <p>3 uzavírací záslepky; (při kyvadlovém provozu: přívod stlačeného vzduchu pro rotaci doprava)</p> | <p>4 uzavírací záslepky; (při kyvadlovém provozu: přívod stlačeného vzduchu pro rotaci doleva)</p> <p>5 snímání otočení pro chod doprava (snímání základní polohy pro chod doleva)</p> <p>6 snímání základní polohy pro chod doprava (snímání otočení pro chod doleva)</p> | <p>7 snímání aretace</p> <p>8 jednosměrný škrtkový ventil</p> <p>9 nastavení tlumení v koncových polohách otočného chodu při chodu doleva a kyvadlovém provozu (bez funkce při chodu doprava)</p> | <p>10 nastavení tlumení v koncových polohách otočného chodu při chodu doprava a kyvadlovém provozu (bez funkce při chodu doleva)</p> <p>11 pojistka tlumení v koncových polohách 2,5 Nm</p> |
|--|--|---|---|

Otočné montážní stoly DHTG

technické údaje

FESTO

velikost	B1 ³⁾ ±2	B2	D1 ∅	D2 ∅	D3 ¹⁾ ∅	D4 ¹⁾ ∅	D5	D6 ∅ H8	D7	D8 ∅ H8	D9 ∅	D10 ∅
90	80	100	109	90	75	14,5	G1/8	10	M8	12	10,5	6,4

velikost	D11	D12 ∅ H8	D13	D14 ∅ H8	D15	D16 ∅ H8	EE	H1 ±0,5	H2	H3	H4	H5
90	M3	3	M4	4	M5x0,5	20	M5	70	64,4	52	48	4

velikost	H6	H7	H8	H9	H11	H12	H13	L1 □ ±0,1	L2 ¹⁾ □	L3	L4	L5 ²⁾ max.
90	10,75	10,25	33,75	34,25	38,25	29,25	16,75	130	110	9,5	4	10

velikost	L6	L7	L8	L9	L10	L11	L12	T1 ±1	T2 min.	T3	T4 min.
90	12	32	36	35,5	43	25	6,7	2	16,5	12	8

velikost	T5 +0,1	T6 min.	T7	T8	T9 min.	T10 min.	T11 min.	T12	W1	W2	W3
90	2,6	16	6,5	6	5	8	11	5,5	60°	45°	90°

- 1) tolerance středové díry ±0,02 mm
tolerance pro závit ±0,1 mm
2) max. přesah nastavení tlumiče nárazu
3) 0,1 +0,05 prohloubeno

Otočné montážní stoly DHTG

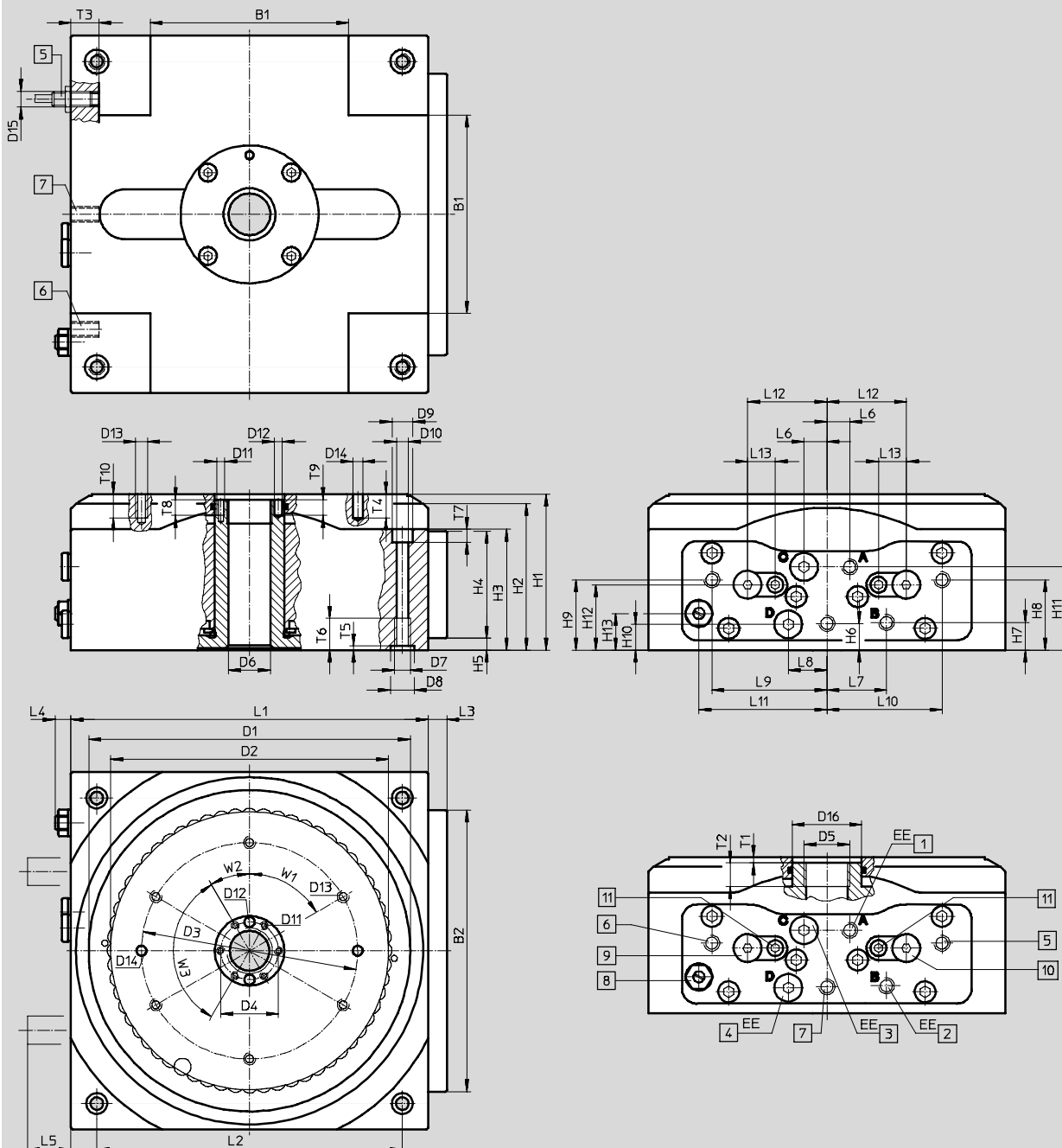
technické údaje

FESTO

Rozměry

velikosti 140, 220

CAD modely ke stažení → www.festo.cz/engineering



- | | | | |
|--|--|--|---|
| <p>1 přívod stlačeného vzduchu: uvolnit a otočit (kyvadlový provoz: odjistit)</p> <p>2 přívod stlačeného vzduchu: zajistit a zpět (kyvadlový provoz: zajistit)</p> <p>3 uzavírací záslepky; (při kyvadlovém provozu: přívod stlačeného vzduchu pro rotaci doprava)</p> | <p>4 uzavírací záslepky; (při kyvadlovém provozu: přívod stlačeného vzduchu pro rotaci doleva)</p> <p>5 snímání otočení pro chod doprava (snímání základní polohy pro chod doleva)</p> <p>6 snímání základní polohy pro chod doprava (snímání otočení pro chod doleva)</p> | <p>7 snímání aretace</p> <p>8 jednosměrný škrťací ventil</p> <p>9 nastavení tlumení v koncových polohách otočného chodu při chodu doleva a kyvadlovém provozu (bez funkce při chodu doprava)</p> | <p>10 nastavení tlumení v koncových polohách otočného chodu při chodu doprava a kyvadlovém provozu (bez funkce při chodu doleva)</p> <p>11 pojistka tlumení v koncových polohách 2,5 Nm</p> |
|--|--|--|---|

Otočné montážní stoly DHTG

technické údaje

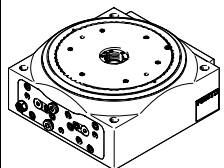
velikost	B1 ³⁾ ±2	B2	D1 ∅	D2 ∅	D3 ¹⁾ ∅	D4 ¹⁾ ∅	D5	D6 ∅	D7	D8 ∅ H8	D9 ∅	D10 ∅	D11	D12 ∅ H8
140	100	142	159	140	109	29	M23x1	22	M8	12	10,5	6,4	M4	4
220	150	212	239	220	165	67	–	58,4	M10	15	13,5	8,4	M5	5

velikost	D13	D14 ∅ H8	D15	D16 ∅ H8	EE	H1 ±0,5	H2	H3	H4	H5	H6	H7	H8	H9
140	M6	5	M8x1	35	G1/8	79	74	61	54	6	13,5	14	35,5	35,5
220	M8	6	M8x1	75	G1/8	89	83,5	68,5	64	4,5	13,5	24,5	15	15

velikost	H10	H11	H12	H13	L1 □ ±0,1	L2 ¹⁾ □	L3	L4 +1	L5 ²⁾ max.	L6	L7	L8	L9	L10	L11
140	13	42	33	18,5	180	154	9,5	8,25	22	11,5	30	19,5	58	57,5	64,5
220	24,5	50,5	36,5	24	270	228	12	4,6	22	41	41	41	61	61	99,5

velikost	L12	L13	T1 ±1	T2 min.	T3 min.	T4 min.	T5 +0,1	T6 min.	T7	T8 min.	T9 min.	T10 min.	W1	W2	W3
140	40	14	3	12	14	8	2,6	16	6,5	8	8	11	60°	30°	120°
220	68	14	4	–	19	8	3,1	20	8,5	10	10	11	60°	30°	120°

- 1) tolerance mezi středícími dírami: ±0,02
tolerance mezi závitovými otvory a zapuštěními: ±0,2
- 2) max. přesah nastavení tlumiče nárazu
- 3) prohloubeno 0,1 +0,05

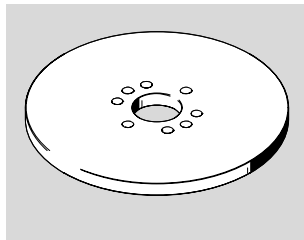
Údaje pro objednávky				
	velikost	dělení	č. dílu	typ
	65	2	548 076	DHTG-65-2-A
		3	555 448	DHTG-65-3-A
		4	548 077	DHTG-65-4-A
		6	548 078	DHTG-65-6-A
		8	548 079	DHTG-65-8-A
		12	548 080	DHTG-65-12-A
		24	548 081	DHTG-65-24-A
		90	2	548 082
	3		555 449	DHTG-90-3-A
	4		548 083	DHTG-90-4-A
	6		548 084	DHTG-90-6-A
	8		548 085	DHTG-90-8-A
	12		548 086	DHTG-90-12-A
	24		548 087	DHTG-90-24-A
	140		3	555 450
		4	548 088	DHTG-140-4-A
		6	548 089	DHTG-140-6-A
		8	548 090	DHTG-140-8-A
		12	548 091	DHTG-140-12-A
		24	548 092	DHTG-140-24-A
	220	3	555 451	DHTG-220-3-A
		4	548 093	DHTG-220-4-A
		6	548 094	DHTG-220-6-A
		8	548 095	DHTG-220-8-A
12		548 096	DHTG-220-12-A	
24		548 097	DHTG-220-24-A	

Otočné montážní stoly DHTG

příslušenství

FESTO

Talíře
DADG-UPT, otočné
DADG-UPF, pevné

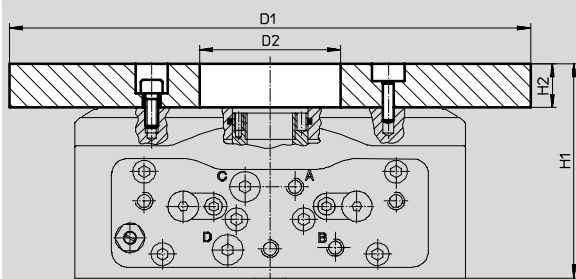


⚠ upozornění

Talíře se standardním přípojovacím obrazcem nebo individuálním rozhraním můžete objednat u svého lokálního dodavatele.

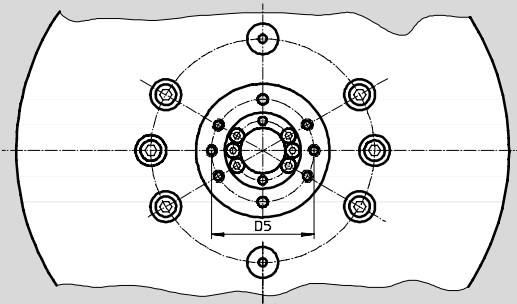
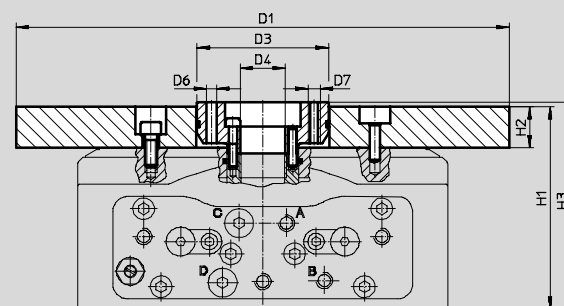
Rozměry

s otočným talířem DADG-UPT



CAD modely ke stažení → www.festo.cz/engineering

s otočným talířem DADG-UPT a adaptační sadou DADG-AK pro upevnění pevného talíře DADG-UPF



velikost	D1 ¹⁾ ∅ ±0,3	D2 ∅ +0,1	H1 ±0,5	H2 ²⁾ ±0,1
----------	-------------------------------	-----------------	------------	--------------------------

s otočným talířem				
DADG-UPT-65	90 ... 170	30,3	70	15
DADG-UPT-90	120 ... 210	40,4	85	15
DADG-UPT-140	170 ... 350	65,3	99	20
DADG-UPT-220	250 ... 550	105,4	103	20

velikost	D1 ¹⁾ ∅ ±0,3	D3 ∅ +0,2	D4 ∅ +0,2	D5 ∅	D6 ∅ H7	D7	H1 ±0,5	H2 ²⁾ ±0,1	H3 ±0,5
----------	-------------------------------	-----------------	-----------------	---------	---------------	----	------------	--------------------------	------------

s otočným talířem a adaptační sadou									
DADG-UPT-65 DADG-AK-65	90 ... 170	29	5	20	4	M4	70	15	72
DADG-UPT-90 DADG-AK-90	120 ... 210	39	9	30	4	M4	85	15	87
DADG-UPT-140 DADG-AK-140	170 ... 350	64	22	50	5	M6	99	20	101
DADG-UPT-220 DADG-AK-220	250 ... 550	104	58,4	90	6	M8	109	20	111

1) průměr talíře podle potřeby

2) tloušťku talíře lze snížit až na 5 mm

Otočné montážní stoly DHTG

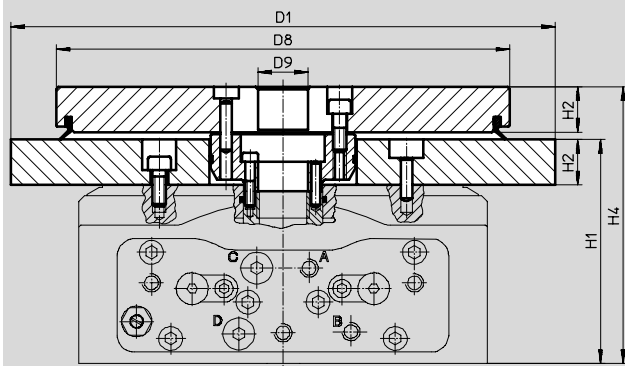
příslušenství

FESTO

Rozměry

CAD modely ke stažení → www.festo.cz/engineering

s otočným talířem DADG-UPT a pevným talířem DADG-UPF



-  upozornění

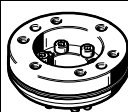
Pro upevnění pevného talíře DADG-UPF slouží adaptační sada DADG-AK.

velikost	D1 ¹⁾ ∅ ±0,3	D8 ∅ ±0,3	D9 ∅ +0,2	H1 ±0,5	H2 ²⁾ ±0,1	H4 ±0,5
DADG-UPT-65 DADG-UPF-65 DADG-AK-65	90 ... 170	50 ... 90	5	70	15	87
DADG-UPT-90 DADG-UPF-90 DADG-AK-90	120 ... 210	60 ... 120	10	85	15	102
DADG-UPT-140 DADG-UPF-140 DADG-AK-140	170 ... 350	100 ... 200	22	99	20	121
DADG-UPT-220 DADG-UPF-220 DADG-AK-220	250 ... 550	140 ... 300	60	109	20	131

1) průměr talíře podle potřeby

2) tloušťku talíře lze snížit až na 5 mm

Údaje pro objednávky – adaptační sady DADG-AK

	pro velikost	č. dílu	typ
	65	555 424	DADG-AK-65
	90	555 425	DADG-AK-90
	140	555 426	DADG-AK-140
	220	555 427	DADG-AK-220

Otočné montážní stoly DHTG

příslušenství

FESTO

Otočné rozdělovače
GF-..., jednoduché
GF-...-2, vícenásobné

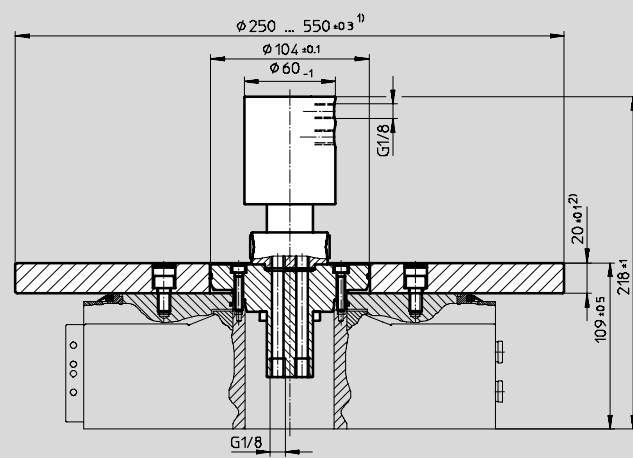
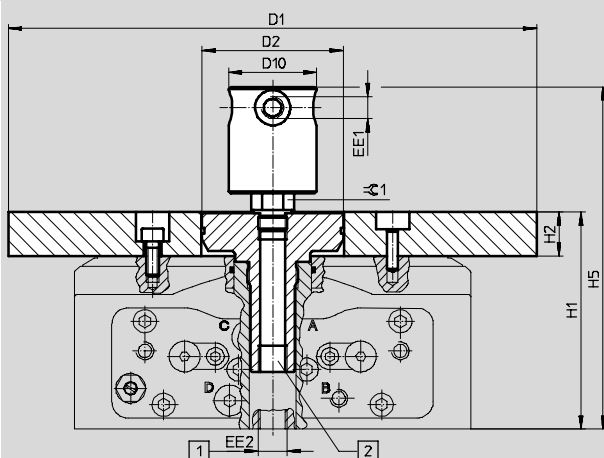


Rozměry

CAD modely ke stažení → www.festo.cz/engineering

s otočným rozdělovačem GF-... (jednoduchým) a adaptační sadou DADG-AK-...

s otočným rozdělovačem GF-1/8-2 (vícenásobným) a adaptační sadou DADG-AK-220-2G18 – pro velikost 220



- 1) vnější přívod stlačeného vzduchu u DHTG-65/90
- 2) vnitřní přívod stlačeného vzduchu u DHTG-140/220

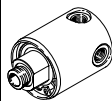
velikost	D1 ¹⁾ ∅ ±0,3	D2	D10 ∅ +0,2	EE1	EE2	H1 ±0,5	H2 ²⁾ ±0,1	H5 ±1	⊖ 1
DADG-UPT-65 DADG-AK-65-1G18 GF-1/8-M5	90 ... 170	29	40	M5	G1/8	70	15	127,5	17
DADG-UPT-90 DADG-AK-90-1G18 GF-1/8-M5	120 ... 210	39	40	M5	G1/8	85	15	142,5	17
DADG-UPT-140 DADG-AK-140-1G14 GF-1/4-1/8	170 ... 350	64	40	G1/8	G1/4	99	20	155,5	17
DADG-UPT-220 DADG-AK-220-1G12 GF-1/2-1/4	250 ... 550	104	60	G3/4	G1/2	109	20	187,5	27

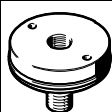
- 1) průměr talíře podle potřeby
- 2) tloušťku talíře lze snížit až na 5 mm

Otočné montážní stoly DHTG

příslušenství

FESTO

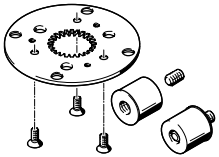
Údaje pro objednávky – otočné rozdělovače GF			
	pro velikost	č. dílu	typ
	jednonásobné		
	65, 90	539 290	GF-1/8-M5
	140	539 291	GF-1/4-1/8
	220	539 292	GF-1/2-1/4
	vícenásobné		
220	539 287	GF-1/8-2	


Údaje pro objednávky – adaptační sady DADG-AK			
	pro velikost	č. dílu	typ
	jednonásobné		
	65	555 428	DADG-AK-65-1G18
	90	555 429	DADG-AK-90-1G18
	140	555 430	DADG-AK-140-1G14
	220	555 431	DADG-AK-220-1G12
vícenásobné			
220	555 432	DADG-AK-220-2G18	


Otočné montážní stoly DHTG



příslušenství

FESTO

Údaje pro objednávky					
	pro velikost	dělení	č. dílu	typ	
dělicí sady DADM-CK					
	65	2	548 098	DADM-CK-65-2	
		3	554 389	DADM-CK-65-3	
		4	548 099	DADM-CK-65-4	
		6	548 100	DADM-CK-65-6	
		8	548 101	DADM-CK-65-8	
		12	548 102	DADM-CK-65-12	
		24	548 103	DADM-CK-65-24	
	90	2	548 104	DADM-CK-90-2	
		3	555 445	DADM-CK-90-3	
		4	548 105	DADM-CK-90-4	
		6	548 106	DADM-CK-90-6	
		8	548 107	DADM-CK-90-8	
		12	548 108	DADM-CK-90-12	
		24	548 109	DADM-CK-90-24	
	140	3	555 446	DADM-CK-140-3	
		4	548 110	DADM-CK-140-4	
		6	548 111	DADM-CK-140-6	
		8	548 112	DADM-CK-140-8	
		12	548 113	DADM-CK-140-12	
		24	548 114	DADM-CK-140-24	
220	3	555 447	DADM-CK-220-3		
	4	548 115	DADM-CK-220-4		
	6	548 116	DADM-CK-220-6		
	8	548 117	DADM-CK-220-8		
	12	548 118	DADM-CK-220-12		
	24	548 119	DADM-CK-220-24		

sady pro kyvadlový provoz DADM-TK					
	65	-	548 120	DADM-TK-65	
	90		548 121	DADM-TK-90	
	140		563 304	DADM-TK-140	
	220		563 305	DADM-TK-220	

Údaje pro objednávky – čidla, indukční				technické údaje → internet: sien	
	pro velikost	kontakt	zapojení	č. dílu	typ
	65, 90	spínací	konektor	150 371	SIEN-M5B-PS-S-L
		rozpínací	konektor	150 375	SIEN-M5B-PO-S-L
	140, 220	spínací	kabel	150 386	SIEN-M8B-PS-K-L
			konektor	150 387	SIEN-M8B-PS-S-L
		rozpínací	kabel	150 390	SIEN-M8B-PO-K-L
			konektor	150 391	SIEN-M8B-PO-S-L

Údaje pro objednávky – spojovací kabely				technické údaje → internet: nebu	
	elektrické připojení vlevo	elektrické připojení vpravo	délka kabelu [m]	č. dílu	typ
	přímá zásuvka, M8x1, 3 piny	kabel, volný konec, 3 vodiče	2,5	541 333	NEBU-M8G3-K-2.5-LE3
			5	541 334	NEBU-M8G3-K-5-LE3
	úhlová zásuvka, M8x1, 3 piny	kabel, volný konec, 3 vodiče	2,5	541 338	NEBU-M8W3-K-2.5-LE3
			5	541 341	NEBU-M8W3-K-5-LE3