

## Přímočaré pohony DGC

**FESTO**



# Přímočaré pohony DGC

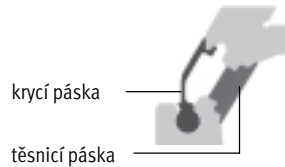
hlavní údaje

FESTO

## Všeobecné údaje

- šetří místo – krátká montážní délka při daném zdvíhu
- zátěž a přípravy lze montovat přímo na saně
- tři volitelné druhy tlumení:
  - pružné dorazy
  - pneumatické tlumení
  - hydraulické tlumení
- všechna nastavení jsou možná z jedné strany:
  - jemné nastavení koncových poloh
  - seřízení polohy čidel
  - upevnění pohonů
  - regulace rychlosti
  - pneumatické tlumení v koncových polohách

## ■ systém těsnění



- výhody systému těsnění
- dlouhé zdvihy bez omezení
  - téměř bez úniků

## ■ volitelné: mazivo NSF-H1 pro potravinářství

Za určitých podmínek lze přímočarý pohon používat v potravinářství.

Další informace o nezávadnosti pro potraviny → prohlášení výrobce.

Pro potravinářství nejsou schválené:

- DGC-...-GP (chráněné provedení)
- DGC-... s namontovanými tlumiči nárazu

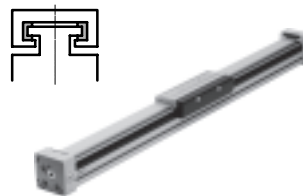
## Varianty vedení

### kompaktní provedení DGC-K



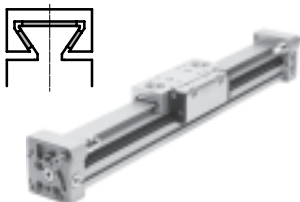
- $\varnothing$  pístu 18 ... 40 mm
- zdvih 1 ... 8 500 mm
- o 30 % štíhlejší než DGC-G
- nízká pohyblivost se vlastní hmotnost
- symetrická konstrukce

### základní provedení DGC-G



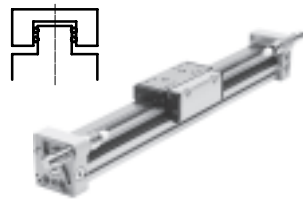
- $\varnothing$  pístu 8 ... 63 mm
- zdvih 1 ... 8 500 mm
- vůle vedení = 0,2 mm
- pro malou zátěž
- charakteristika chodu při zatížení kroutícím momentem = střední

### kluzné vedení DGC-GF



- $\varnothing$  pístu 18 ... 63 mm
- zdvih 1 ... 8 500 mm
- vůle vedení = 0,05 mm
- pro malou a střední zátěž
- charakteristika chodu při zatížení kroutícím momentem = střední

### vedení v kuličkových oběžných pouzdech DGC-KF



- $\varnothing$  pístu 8 ... 63 mm
- zdvih 1 ... 8 500 mm
- vůle vedení = 0 mm
- pro střední a velkou zátěž
- přesná montážní poloha díky saním z ušlechtilé oceli
- charakteristika chodu při zatížení kroutícím momentem = velmi dobrá

### vodící jednotky DGC-FA



- bez pohonu
- $\varnothing$  pístu 8 ... 63 mm
- zdvih 1 ... 8 500 mm
- vůle vedení = 0 mm
- přesné vedení, vhodné pro DGC-KF, lze použít jako část stroje nebo jako zdvojené vedení s DGC-KF

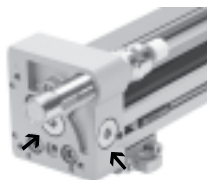
# Přímočaré pohony DGC

hlavní údaje

FESTO

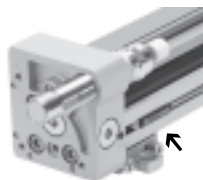
## Mnohostrannost

### 1 přívody stlačeného vzduchu



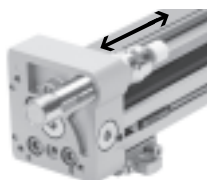
- volitelně ze 2 směrů (čelní nebo přední)
- pro DGC-G/DGC-GF/DGC-KF

### 2 čidla – G/H/I/J



- čidla lze plně zapustit do drážky bez přesahu, kabel lze instalovat do drážky za druhým čidlem (projde hlubokou drážkou)
- pro DGC-G/DGC-GF/DGC-KF

### 3 jemné nastavení koncových poloh



- 0 ... 25 mm na každé straně
- pro DGC-GF/DGC-KF/DGC-FA

### 4 upevnění za profil – M



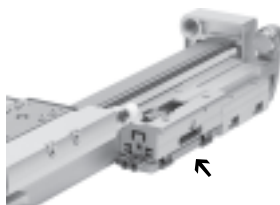
- upevnění za profil zůstává při demontáži pohonu na základní desce, demontáž a montáž trvají velmi krátce, protože není nutné nic znovu seřizovat
- pro DGC-G/DGC-GF/DGC-KF/DGC-FA

### 5 mechanické omezení koncových poloh – YWZ



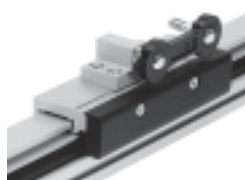
- pro nastavení zdvihu, např. při změnách formátu
- koncový doraz lze namontovat na libovolné místo v rámci zdvihu
- pro DGC-GF/DGC-KF/DGC-FA

### 6 modul pro mezipolohy – Z1/Z2/Z3



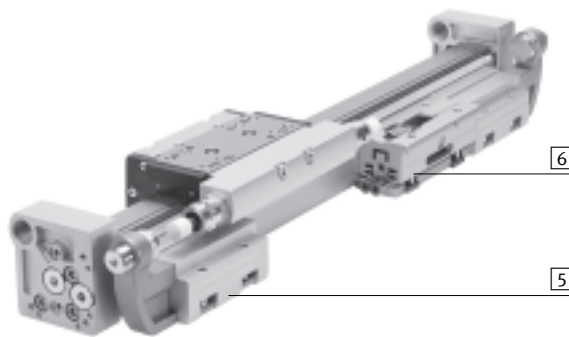
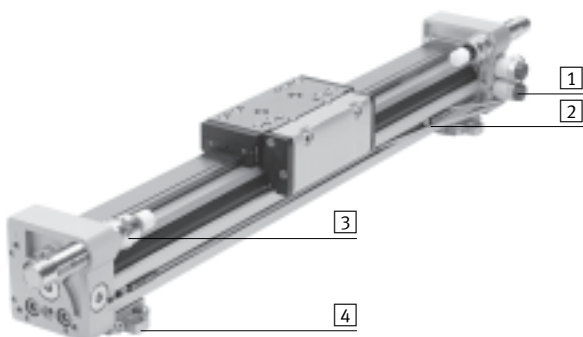
- umožňuje variabilní mezipolohy
- modul lze namontovat na libovolné místo
- opakovatelná přesnost (0,02 mm) s vysokou dynamikou
- pro DGC-KF

### unášec – FK



- vyrovnává nepřesnosti při montáži přímočarého pohonu a vnějšího vedení
- max. vybočení 2,5 mm
- pro DGC-G

## Příklad

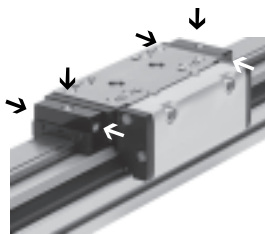


## Přímočaré pohony DGC

hlavní údaje

### Volitelné

centrální mazání – C



S mazacím adaptérem lze vedení přímočarého pohonu DGC-KF trvale mazat prostřednictvím poloautomatického či plně automatického mazacího zařízení, čehož lze využívat v úlohách ve vlhkém či mokřém prostředí. Adaptéry jsou určeny pro oleje a tuky.

- pro  $\varnothing$  pístu 25, 32, 40, 63 mm
- pro DGC-KF
- připojení:
  - na obou stranách saní
  - na každé straně na třech místech (vpředu, nahoře, vzadu)

technické údaje → 49

### brzda – 1H-PN



- provedení s jedním kanálem, k přidržení zátěže
- je zaručeno spolehlivé přidržení, protože síly působí přímo na saně
- u velikostí 40 a 50 je přípustný omezený počet nouzových brzdění

- pro  $\varnothing$  pístu 25, 32, 40, 50 mm
- pro DGC-KF

technické údaje → 46

### připojení stlačeného vzduchu na jedné straně vlevo nebo na obou stranách – DL



Připojení stlačeného vzduchu jsou standardně umístěna na pravé straně zadního víka přímočarého pohonu. Pomocí objednávacího kódu DL lze v rámci stavebnice výrobků navíc zvolit připojení stlačeného vzduchu na levém zadním víku. Díky tomu lze přímočarý pohon napájet pouze zleva nebo z obou stran.

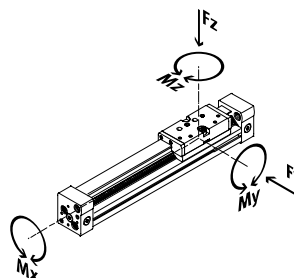
- pro  $\varnothing$  pístu 18, 25, 32, 40, 50, 63 mm
- pro DGC-G, DGC-GF, DGC-KF





# Přímočaré pohony DGC

hlavní údaje

FESTO

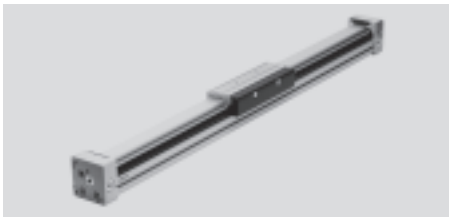
## Varianty výrobku




	Ø pístu [mm]	teoretická síla při 6 barech [N]	vlastnosti vedení					→ strana/ internet
			Fy [N]	Fz [N]	Mx [Nm]	My [Nm]	Mz [Nm]	
<b>kompaktní provedení DGC-K</b>								
	18	153	–	120	0,8	11	1	dgc-k
	25	295	–	330	1,2	20	3	
	32	483	–	480	1,9	40	5	
	40	754	–	800	3,8	60	8	
<b>základní provedení DGC-G</b>								
	8	30	150	150	0,5	2	2	6
	12	68	300	300	1,3	5	5	
	18	153	70	340	1,9	12	4	
	25	295	180	540	4	20	5	
	32	483	250	800	9	40	12	
	40	754	370	1 100	12	60	25	
	50	1 178	480	1 600	20	150	37	
63	1 870	650	2 000	26	150	48		
<b>kluzné vedení DGC-GF</b>								
	18	153	440	540	3,4	20	8,5	22
	25	295	640	1 300	8,5	40	20	
	32	483	900	1 800	15	70	33	
	40	754	1 380	2 000	28	110	54	
	50	1 178	1 500	2 870	54	270	103	
	63	1 870	2 300	4 460	96	450	187	
<b>vedení v kuličkových oběžných pouzdrech DGC-KF</b>								
	8	30	300	300	1,7	4,5	4,5	40
	12	68	650	650	3,5	10	10	
	18	153	1 850	1 850	16	51	51	
	25	295	3 050	3 050	36	97	97	
	32	483	3 310	3 310	54	150	150	
	40	754	6 890	6 890	144	380	380	
	50	1 178	6 890	6 890	144	634	634	
63	1 870	15 200	15 200	529	1 157	1 157		

# Přímočaré pohony DGC-G

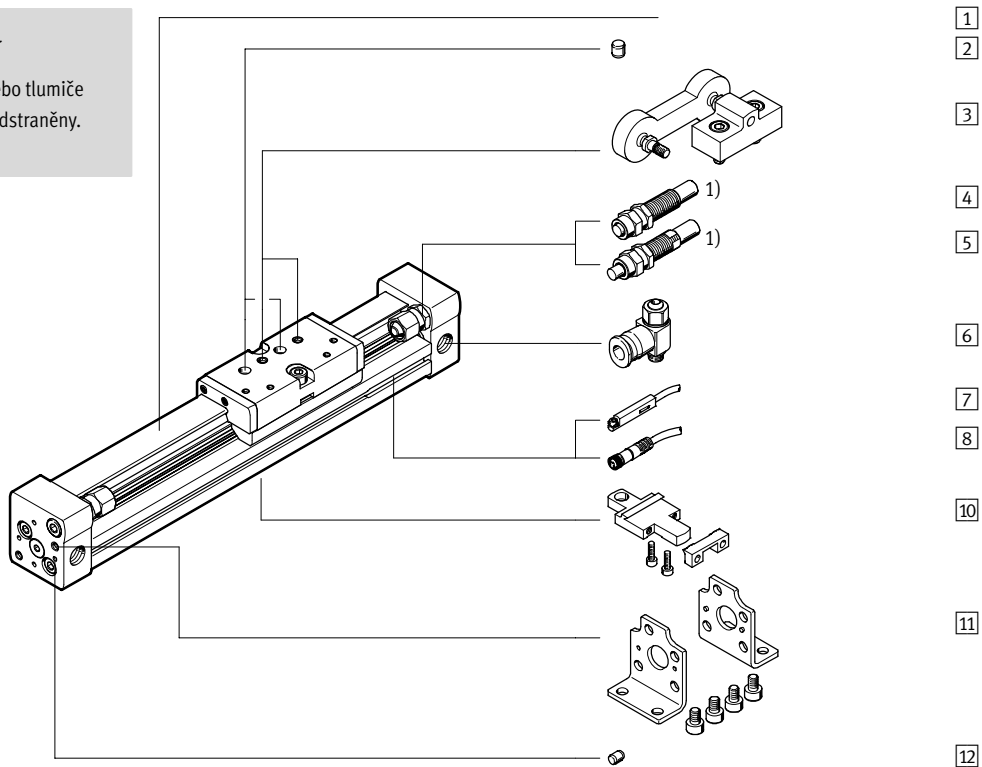
přehled periférií



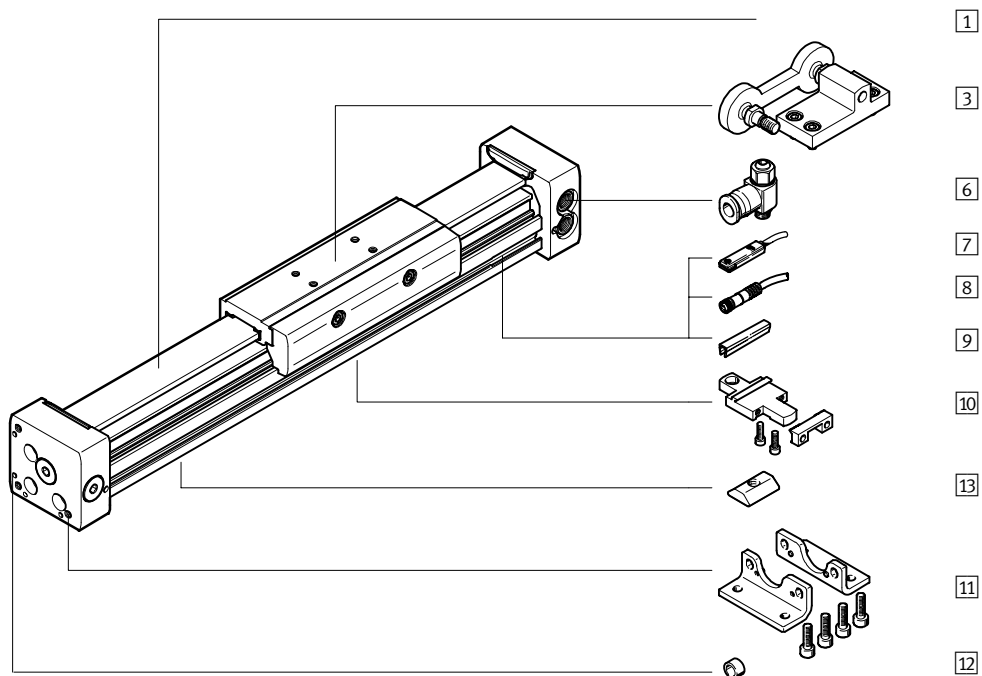
## DGC-8/-12

-  upozornění

1) Koncové dorazy nebo tlumiče nárazu nesmějí být odstraněny.



## DGC-18 ... 63



# Přímočaré pohony DGC-G

přehled periférií

FESTO

Varianty a příslušenství				
typ	pro Ø pístu	krátký popis	→ strana/internet	
1	přímočaré pohony DGC-G	8 ... 63	přímočarý pohon bez příslušenství, základní provedení	10
2	středící kolíky <sup>1)</sup> ZBS	8, 12	pro vystředění zátěže a montážních dílů na saních	76
3	unášče FK	8 ... 63	vyrovnává nepřesnosti při montáži přímočarého pohonu a vnějšího vedení	70
–	tlumení P	8, 12	pružné dorazy; používá se pouze při malých rychlostech	21
–	tlumení PPV	18 ... 63	nastavitelné pneumatické tlumení v koncových polohách, používá se pouze při středních rychlostech	21
4	tlumiče nárazu YSR	8, 12	samočinně nastavitelný hydraulický tlumič nárazu, pružina pro návrat do základní polohy a lineární charakteristika tlumení	21
5	tlumiče nárazu YSRW	8, 12	samočinně nastavitelný hydraulický tlumič nárazu, pružina pro návrat do základní polohy a progresivní charakteristika tlumení	21
6	jednosměrné škrtkové ventily GRLA	8 ... 63	pro regulaci rychlosti	77
7	přibližovací čidla G/H/I/J	8 ... 63	ke snímání polohy saní	77
8	spojovací kabely V	8 ... 63	pro čidla na válce	78
9	krycí lišty do drážky L	18 ... 63	k ochraně před znečištěním a pro upevnění kabelu čidla	76
10	profilová upevnění M	8 ... 63	snadné a přesné možnosti upevnění rybinovou drážkou	68
11	patková upevnění F	8 ... 63	pro upevnění za koncové víko	66
12	středící kolíky/dutinky ZBS/ZBH	8, 12, 50, 63	pro vystředění pohonu bez patkového upevnění (na vlastní konstrukci)	76
13	kameny do drážky B	25 ... 63	pro upevnění montážních dílů	76

1) obsaženo v dodávce pohonu

# Přímočaré pohony DGC-G

typové značení

FESTO

DGC - 25 - 1000 - G - PPV - A - - -

typ	
DGC	přímočarý pohon

Ø pístu [mm]	

zdvih [mm]	

vedení	
G	základní provedení

tlumení	
P	pružné dorazy
PPV	nastavitelné tlumení v koncových polohách
YSR	tlumiče nárazu, samočinně nastavitelné, lineární charakteristika
YSRW	tlumiče nárazu, samočinně nastavitelné, progresivní charakteristika

snímání poloh	
A	čidly na válce

přívod stlačeného vzduchu	
-	na jedné straně vpravo
DL	na jedné straně vlevo nebo na obou stranách

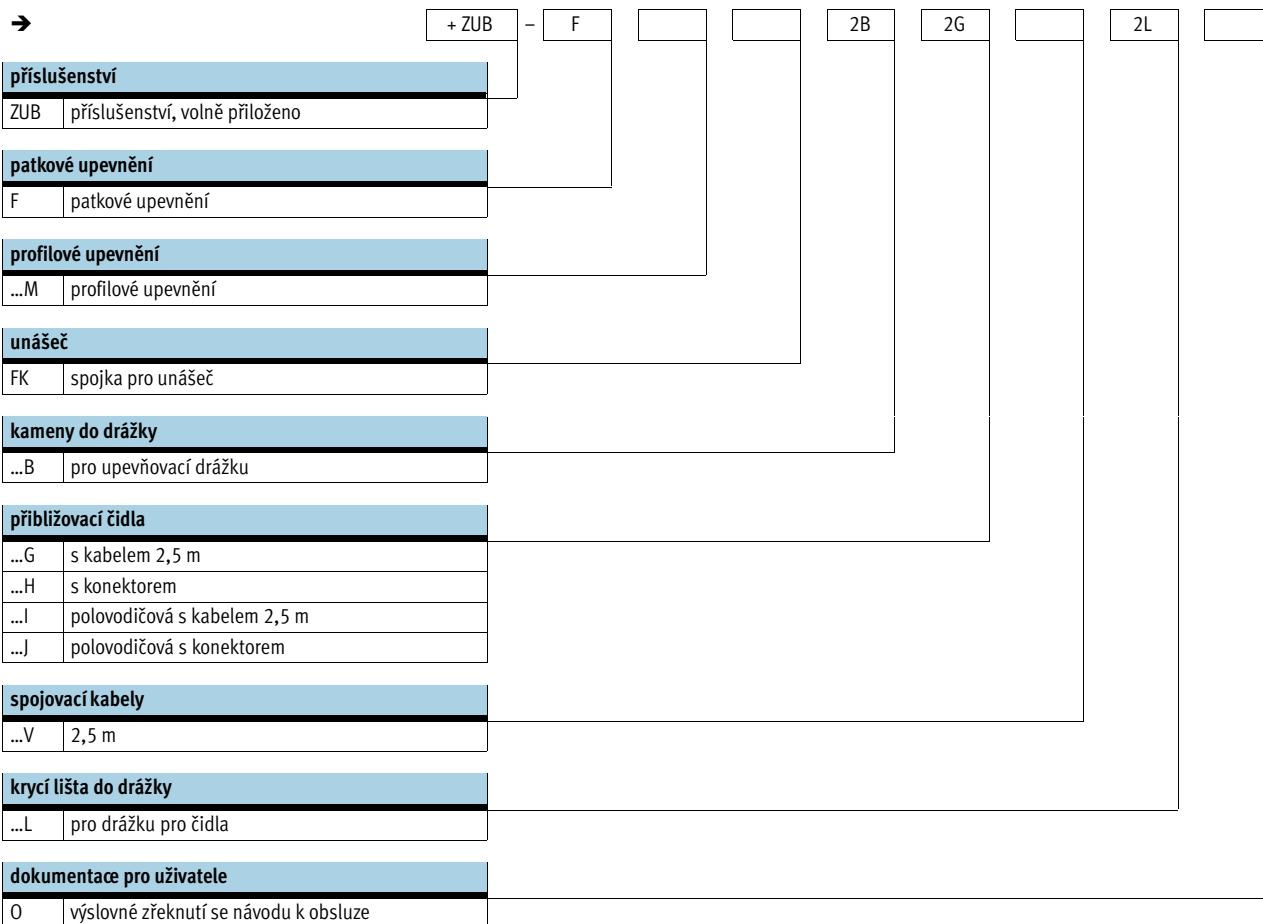
mazání	
-	standardní
H1	mazivo přípustné pro styk s potravinami



# Přímočaré pohony DGC-G

typové značení

FESTO

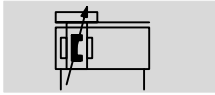


# Přímočaré pohony DGC-G

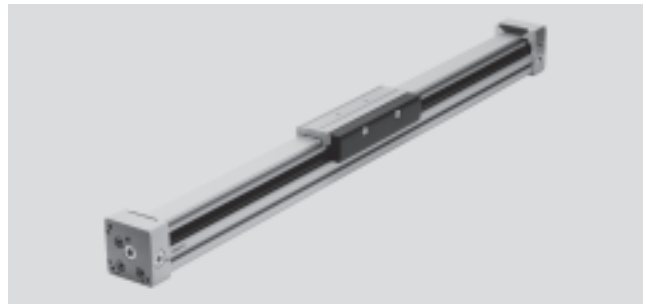
technické údaje

FESTO

Funkce



[www.festo.com/en/spare\\_parts\\_service](http://www.festo.com/en/spare_parts_service)



- - průměr  
8 ... 63 mm
- - délka zdvíhu  
1 ... 8 500 mm

Obecné technické údaje								
Ø pístu	8	12	18	25	32	40	50	63
zdvih [mm]	1 ... 1 500	1 ... 2 000	1 ... 3 000	1 ... 8 500			1 ... 5 000	
připojení pneumatiky	M5			G $\frac{1}{8}$		G $\frac{1}{4}$		G $\frac{3}{8}$
způsob činnosti	dvojčinný							
konstrukce	bezpístnicový pohon							
princip unášeče	válec s drážkou v profilu, s mechanickým spojením							
vedení	základní provedení							
montážní poloha	libovolná							
tlumení → 13								
DGC-...-P	pružné dorazy		-					
DGC-...-PPV	-		nastavitelné tlumení na obou stranách					
DGC-...-YSR...	samočinně nastavitelné tlumení na obou stranách		-					
délka tlumení s tlumením PPV [mm]	-		16,5	15,5	17,5	29,5	29,8	31,1
snímání poloh	čidly na válce							
upevnění	profilové upevnění							
	patkové upevnění							
	přímé upevnění							
max. rychlost [m/s]	1	1,2	3					

- - upozornění: Tento výrobek odpovídá normě ISO 1179-1 a ISO 228-1.

Provozní a okolní podmínky								
Ø pístu	8	12	18	25	32	40	50	63
provozní tlak [bar]	2,5 ... 8		2 ... 8			1,5 ... 8		
provozní médium	stlačený vzduch dle normy ISO 8573-1:2010 [7:-:-]							
upozornění k provoznímu/ řídicímu médiu	mazaný provoz je možný (od mazání pak již nelze upustit!)							
teplota okolí <sup>1)</sup> [°C]	+5 ... +60	-10 ... +60						
odolnost korozi KBK <sup>2)</sup>	2							
ATEX	vybrané typy → <a href="http://www.festo.com">www.festo.com</a>							

1) Berte ohled na rozsah použití čidel.

2) Třída odolnosti korozi 2 dle normy Festo 940 070:

konstrukční díly s mírnějšími nároky na odolnost korozi. Vnější viditelné části s požadavky především na vzhled povrchu, který je vystaven přímému kontaktu s okolní pro průmysl běžnou atmosférou, respektive látkami, jako jsou chladicí látky a maziva.

Síly [N] a energie nárazu [J]								
Ø pístu	8	12	18	25	32	40	50	63
teoretická síla při 6 barech	30	68	153	295	483	754	1 178	1 870
energie nárazu v koncových polohách	→ 13							

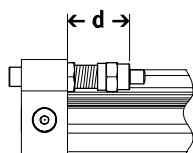
# Přímočaré pohony DGC-G

technické údaje

FESTO

Hmotnosti [g]								
Ø pístu	8	12	18	25	32	40	50	63
základní hmotnost při zdvíhu 0 mm	170	290	546	1 004	2 126	4 121	9 050	14 040
přírůstek hmotnosti na 10 mm zdvíhu	9	12	22	34	54	77	116	150
pohybující se hmotnost	36	65	178	287	508	1 312	2 850	4 330

## Rozsah nastavení koncových poloh d [mm]



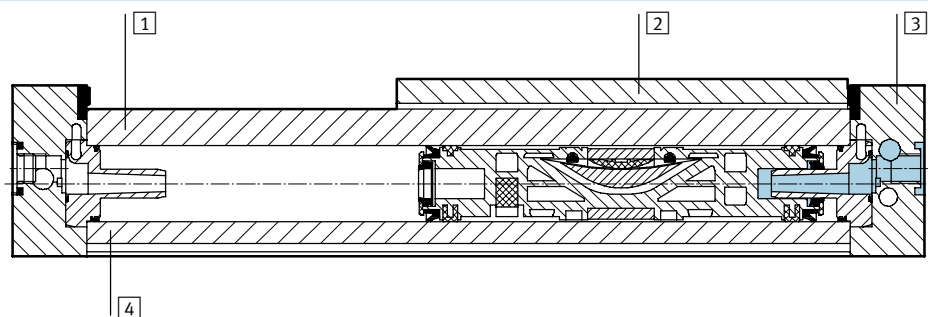
- - upozornění

Při zkrácení zdvíhu s nastavitelným tlumením PPV na obou stranách se snižuje přípustná kinetická energie.

Ø pístu	8	12	18	25	32	40	50	63
tlumení								
DGC-...-P/PPV	11,3 ... 16,3	12,7 ... 17,7	-					
DGC-...-YSR/YSRW	12,8 ... 22,8	14 ... 24	-					

## Materiály

funkční řez



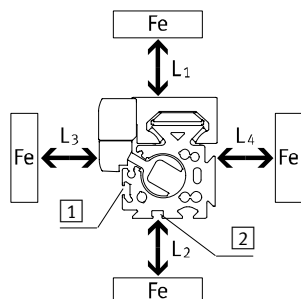
Přímočaré pohony		
1	vodicí lišta	eloxovaný hliník
2	saně	eloxovaný hliník
3	zadní víko	eloxovaný hliník
4	trubka válce	eloxovaný hliník
-	těsnění pístu	polyuretan
-	těsnicí páska/krycí páska	polyuretan
-	kluzné prvky	polyacetal
-	upozornění k materiálu	odpovídá RoHS

## Ovlivnění čidel feromagnetickými materiály

Feromagnetické materiály (ocelové díly nebo plechy v bezprostředním okolí čidel) mohou vést k chybnému

snímání. Zajistěte následující minimální vzdálenosti těchto materiálů.

Vzdálenost závisí na poloze čidla (viz 1 a 2).



Ø pístu		8	12	18	25	32	40	50	63
vzdálenost L1	1	[mm]	0	0	0	0	0	0	0
	2	[mm]	-	-	0	0	0	0	0
vzdálenost L2	1	[mm]	20	10	10	10	0	0	0
	2	[mm]	-	-	25	25	25	25	25
vzdálenost L3	1	[mm]	30	25	25	25	25	25	25
	2	[mm]	-	-	10	10	0	0	0
vzdálenost L4	1	[mm]	0	0	0	0	0	0	0
	2	[mm]	-	-	0	0	0	0	0

# Přímočaré pohony DGC-G

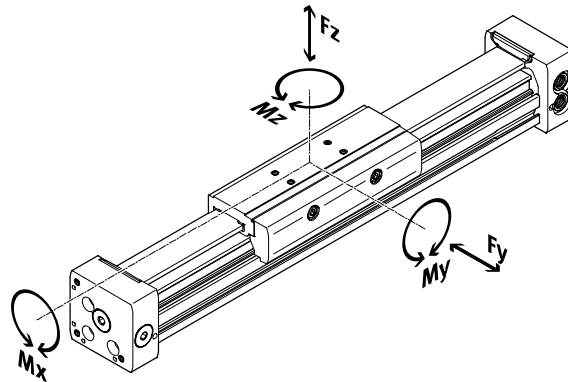
technické údaje

FESTO

## Hodnoty zatížení

Uvedené síly a momenty se vztahují na střed povrchu saní.

V dynamickém provozu nesmějí být překročeny. Přitom je nutné věnovat pozornost zvláště brzdění.



- upozornění

K tomu, abyste u základního pohonu DGC-G ve svislé poloze s velkou momentovou zátěží zabránili samovolnému přičení, doporučujeme variantu DGC-KF → 40 s vedením v kuličkových oběžných pouzdrech.

Pokud na pohon působí více uvedených sil a momentů současně, musí být kromě uvedených maximálních hodnot zatížení dodržena ještě následující rovnice:

$$\frac{F_y}{F_{y_{\max}}} + \frac{F_z}{F_{z_{\max}}} + \frac{M_x}{M_{x_{\max}}} + \frac{M_y}{M_{y_{\max}}} + \frac{M_z}{M_{z_{\max}}} \leq 1$$

Přípustné síly a momenty		8	12	18	25	32	40	50	63
Ø pístu		8	12	18	25	32	40	50	63
F <sub>y<sub>max.</sub></sub>	[N]	150	300	70	180	250	370	480	650
F <sub>z<sub>max.</sub></sub>	[N]	150	300	340	540	800	1 100	1 600	2 000
M <sub>x<sub>max.</sub></sub>	[Nm]	0,5	1,3	1,9	4	9	12	20	26
M <sub>y<sub>max.</sub></sub>	[Nm]	2	5	12	20	40	60	150	150
M <sub>z<sub>max.</sub></sub>	[Nm]	2	5	4	5	12	25	37	48

- upozornění

software pro návrh  
QuickCalc  
→ [www.festo.cz](http://www.festo.cz)

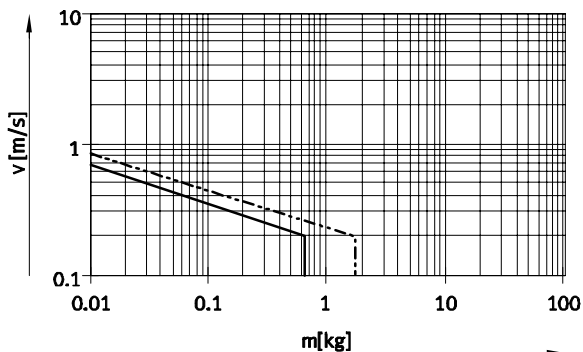
# Přímočaré pohony DGC-G

technické údaje

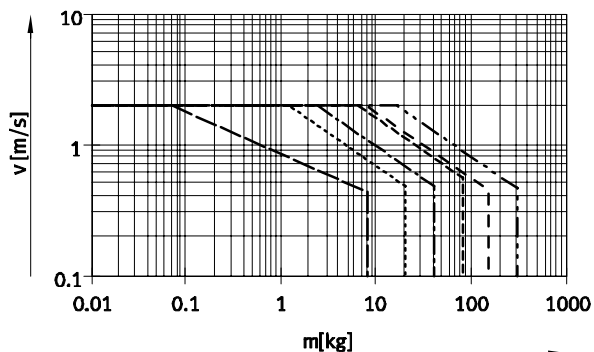
FESTO

## Maximální přípustná rychlost pístu v v závislosti na užitečné zátěži m a vzdálenosti těžiště $r_{max}$

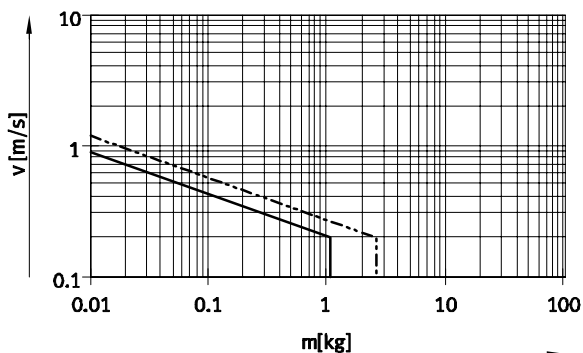
Ø pístu 8/12 s tlumením P



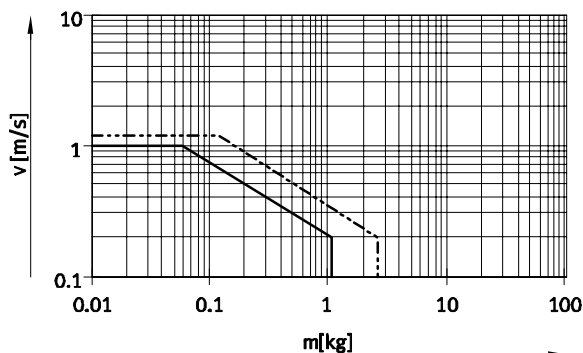
Ø pístu 18 ... 63 s tlumením PPV



Ø pístu 8/12 s tlumením YSR



Ø pístu 8/12 s tlumením YSRW



- |         |      |           |      |           |      |
|---------|------|-----------|------|-----------|------|
| —       | Ø 8  | - - - -   | Ø 18 | - - - - - | Ø 40 |
| - - - - | Ø 12 | - · - · - | Ø 25 | - - - -   | Ø 50 |
|         |      | - · - · - | Ø 32 | - - - -   | Ø 63 |

⚠ upozornění

Tyto údaje představují dosažitelné maximální hodnoty.

V praxi se mohou tyto hodnoty lišit podle polohy užitečné zátěže a montážní polohy.

## Pracovní rozsah tlumení

Tlumení v koncových polohách je nutné nastavit tak, aby byl zaručen provoz bez nárazů. Pokud hodnoty provozních podmínek leží mimo přípustné rozsahy, je nutné pohy-

bující se hmotnost tlumit příslušnými prvky (externí tlumič nárazu), a to nejlépe působením ve směru proti těžišti.

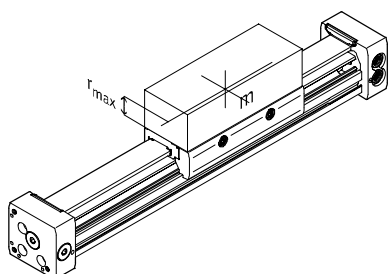
⚠ upozornění

Chcete-li zamezit pnutí v saních, je nutné u horní plochy montážního

dílu dodržet rovinnost min. 0,03 mm.

Údaje pro vodorovnou montážní polohu:

Ø pístu	8	12	18	25	32	40	50	63
vzdálenost $r_{max}$ [mm]	25	35	35	50	50	50	50	50



# Přímočaré pohony DGC-G

technické údaje

FESTO

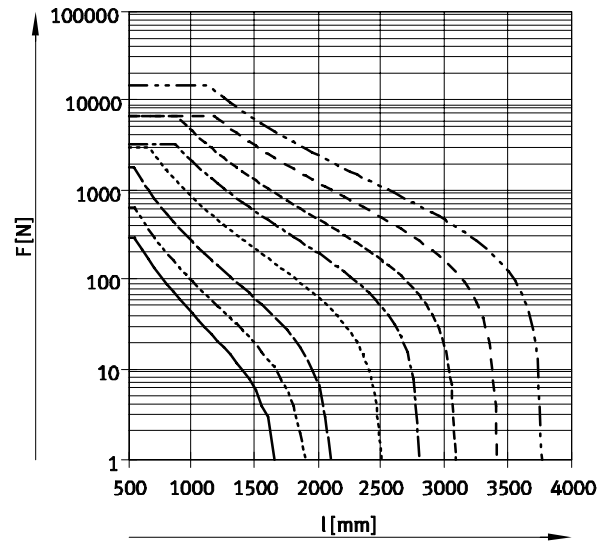
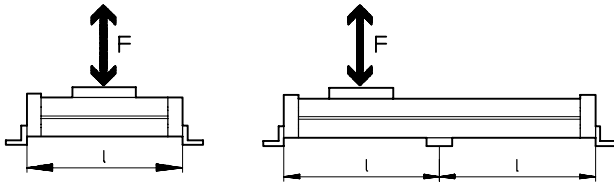
## Počet upevnění za profil MUC v závislosti na zátěžové síle F a vzdálenosti mezipodpor l

Chcete-li omezit průhyb u velkých zdvihů, musíte pohon případně podepřít. Následující diagramy

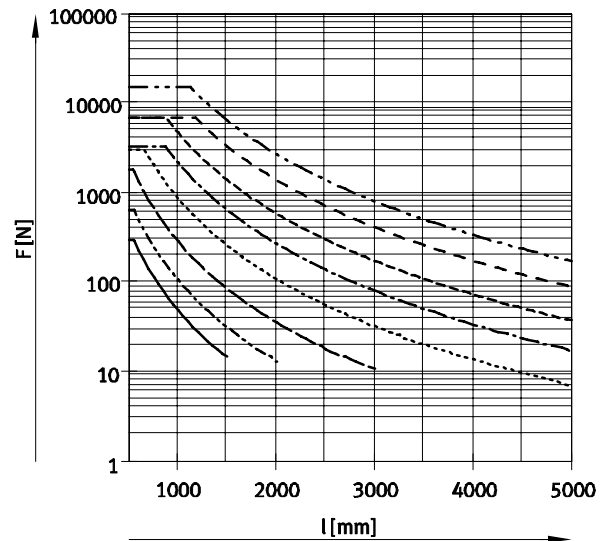
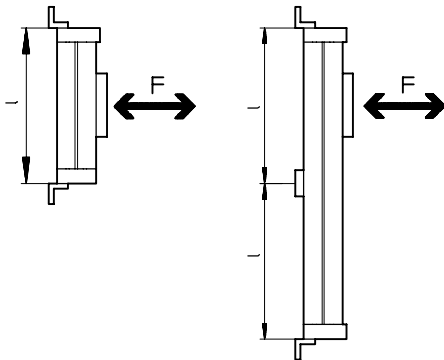
ukazují maximální přípustnou vzdálenost mezipodpor v závislosti

na montážní poloze a působících hmotnostních a normálních silách.

### vodorovná montážní poloha



### svislá montážní poloha



### Příklad:

Na pohon DGC-25-1500 působí vodorovná montážní síla 300 N.

Pohon má celkovou délku:  
 $l = \text{délka zdvíhu} + L1$   
 (viz rozměry)  
 $= 1\,500 \text{ mm} + 200 \text{ mm}$   
 $= 1\,700 \text{ mm}$

Z diagramu vyplývá, že pro pohon DGC-25 při síle 300 N je max. vzdálenost mezipodpor 1 300 mm.

V tomto příkladu jsou nezbytná profilová upevnění, protože maximální délka mezipolohy (1 300 mm) je menší než celková délka pohonu 1 700 mm.

# Přímočaré pohony DGC-G

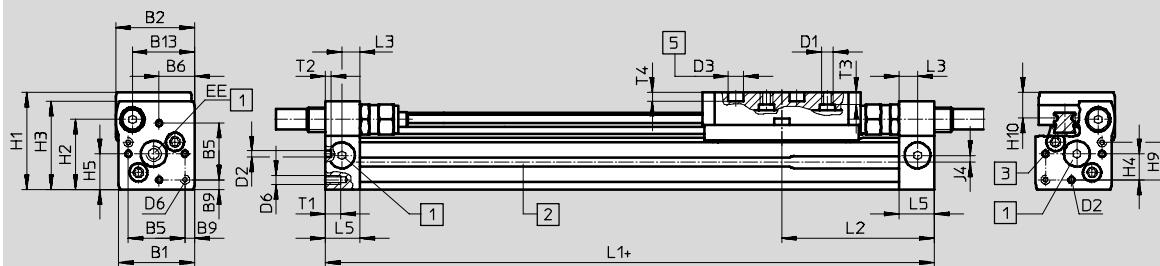
technické údaje

FESTO

## Rozměry

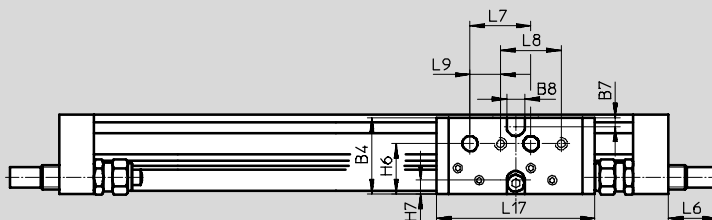
modely CAD ke stažení → [www.festo.cz/engineering](http://www.festo.cz/engineering)

Ø 8 a 12



+ přičíst zdvih

- 1 přívod stlačeného vzduchu  
volitelně ze 3 směrů
- 2 drážka pro čidla
- 3 aretační díra pro patkové  
upevnění nebo středící  
kolík
- 5 díra pro středící kolík ZBS



Ø	B1	B2	B4	B5	B6	B7	B8	B9	B13	D1	D2	D3	D6
[mm]							±0,05	±0,1			Ø H8	Ø H7	
8	25	26	25,5	18,6	11,7	3	6	3,2	20,5	M4	2	5	M3
12	30,2	31	30,5	20,6	13,5	3	8	4,8	25	M4	2	5	M4

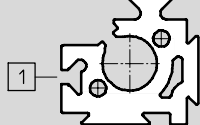
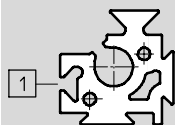
Ø	EE	H1	H2	H3	H4	H5	H6	H7	H9	H10	J4	L1	L2
[mm]													
8	M5	32	23	29	8,5	11,7	16,5	4,5	12,3	8,7	2,2	100	50,1
12	M5	37,5	28,5	34,5	8,7	13,5	20,5	5	14,7	9,8	3	125	62,1

Ø	L3	L5	L6			L7	L8	L9	L17	T1	T2	T3	T4	tolerance zdvihu
			P	YSR	YSRW									
[mm]						±0,03	±0,1	±0,1					+0,2	
8	6	11,5	0	16	16,2	20	20	10	52	5	2	4	3	0 ... 1,7
12	8	16	0	11,3	12,3	20	20	10	65	6	2	5	3	

profilová trubka

Ø 8

Ø 12



1 drážka pro čidla

# Přímočaré pohony DGC-G

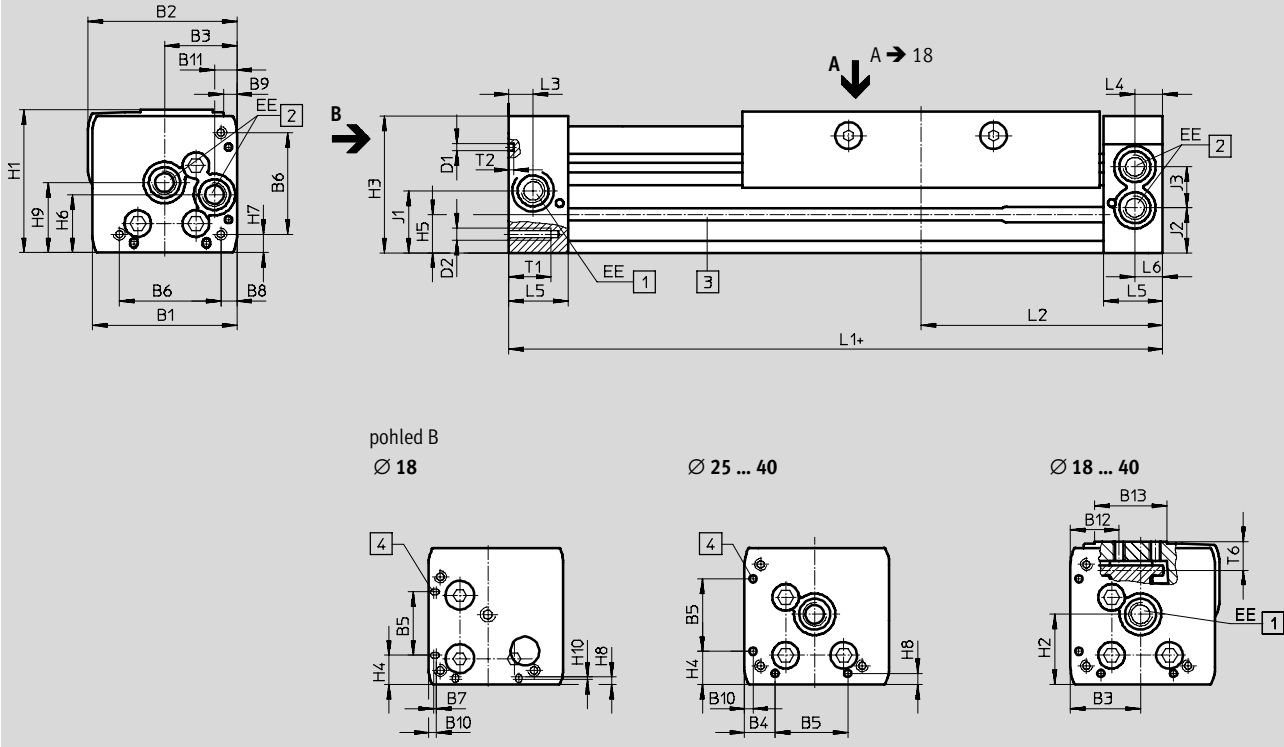
technické údaje

FESTO

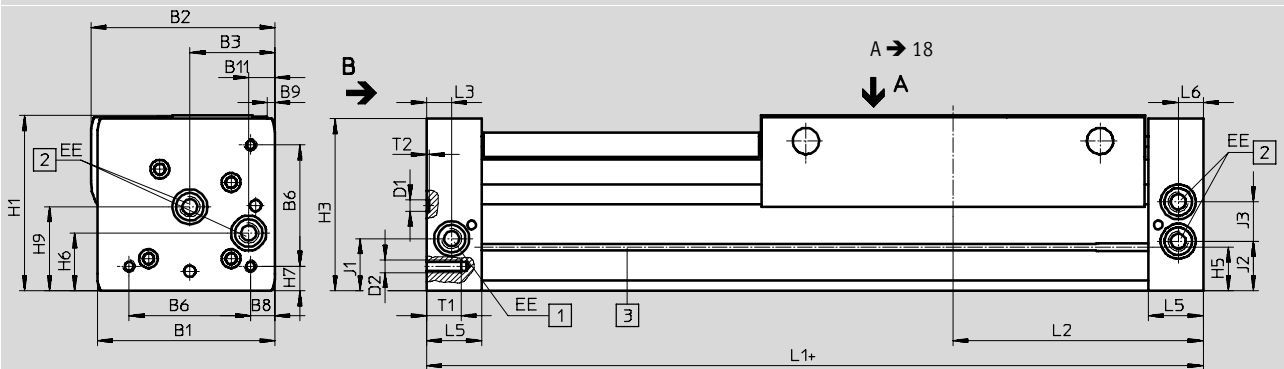
## Rozměry

Ø 18 ... 40

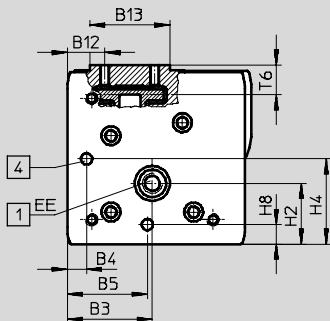
modely CAD ke stažení → [www.festo.cz/engineering](http://www.festo.cz/engineering)



## Ø 50/63



### pohled B



- + přičíst zdvih
- 1 přívod stlačeného vzduchu volitelně na 2 stranách
- 2 přívod stlačeného vzduchu volitelně ze 2 směrů při přívodech vzduchu na jedné straně pohonu

- 3 drážka pro čidla
- 4 aretační díra pro patkové upevnění HPC



# Přímočaré pohony DGC-G

technické údaje

FESTO

∅ [mm]	B1	B2	B3	B4	B5 ±0,05	B6	B7	B8	B9	B10
18	44,5	46,3	19,5	8,8	21	31	0,3	3,8	3,3	2,4
25	59,8	61,6	30	12,65	30	42		6,65	5,6	3,5
32	73	75,5	38,5	5,7	63,1	57,5		8,5	5	14
40	91	94,5	45	17,2	55	65		12,2	5,3	8
50	113	122	60	8	52,8	81,6	-	12	0	-
63	142	147	68	15,5	68	97	-	19,5	6	-

∅ [mm]	B11	B12	B13	D1 ∅	D2	EE	H1	H2	H3	H4 ±0,2
18	5,5	19,3	20	2±0,05	M4	M5	49,8	23,1	48,3	10,3
25	9,3	20,15	30	3±0,05	M5	G $\frac{1}{8}$	58,5	29	56,5	13
32	14,9	20,5	35	3±0,05	M6	G $\frac{1}{8}$	73	30	71,5	5,7
40	16,5	19,8	45	4±0,05	M6	G $\frac{1}{4}$	88	41,5	85	17,2
50	21	24	64	9 <sup>H7</sup>	M8	G $\frac{1}{4}$	120	38,5	116	52,8
63	21	30	64	9 <sup>H7</sup>	M10	G $\frac{3}{8}$	140	48,5	137,5	68

∅ [mm]	H5	H6	H7	H8	H9	H10	J1	J2	J3	L1
18	13,4	20	5,3	2,4	25,2	0,4	20	16,5	11	150
25	15,8	24	7	4,5	29		26,1	18,6	17	200
32	17	27,7	8,5	14	35,2		30	22	18,5	250
40	25	36,5	12,2	8	44		35	26	26	300
50	29,3	36	12	8	53	-	30,5	30,5	28	350
63	34,8	46	19,5	15,5	67	-	41,5	39,5	31,5	400

∅ [mm]	L2	L3	L4	L5	L6	T1	T2	T6	tolerance zdvihu
18	74,5	5,7	5,8	15	5,5	9	2	10,7	0 ... 2,5
25	100	10,5	10,6	24,5	10,6	17,5	2	12	
32	124,8	14,5	14,5	30,5	14,5	15	2	13,8	
40	150	14,6	14,6	33,5	14,6	20	3	16,8	
50	175	17	-	41	17	24	2,1 <sup>+0,2</sup>	20,75	
63	200	20	-	44	20	27,5	2,1 <sup>+0,2</sup>	20,75	

- || - upozornění: Tento výrobek odpovídá normě ISO 1179-1 a ISO 228-1.

# Přímočaré pohony DGC-G

technické údaje

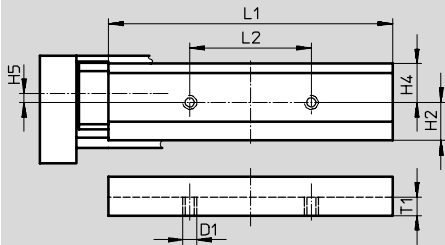
FESTO

## Rozměry

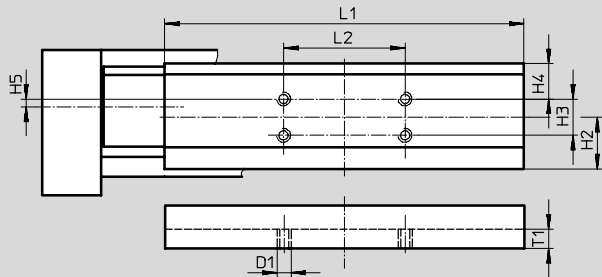
modely CAD ke stažení → [www.festo.cz/engineering](http://www.festo.cz/engineering)

saně – pohled A

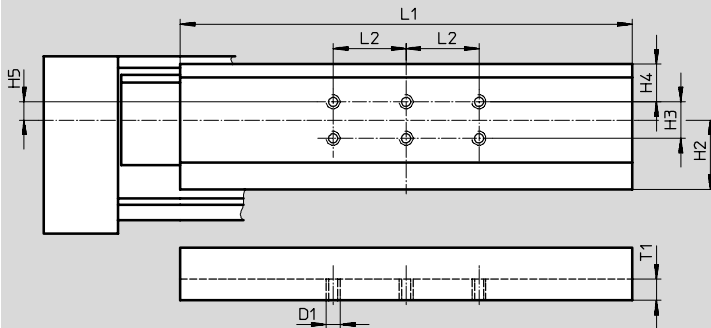
Ø 18



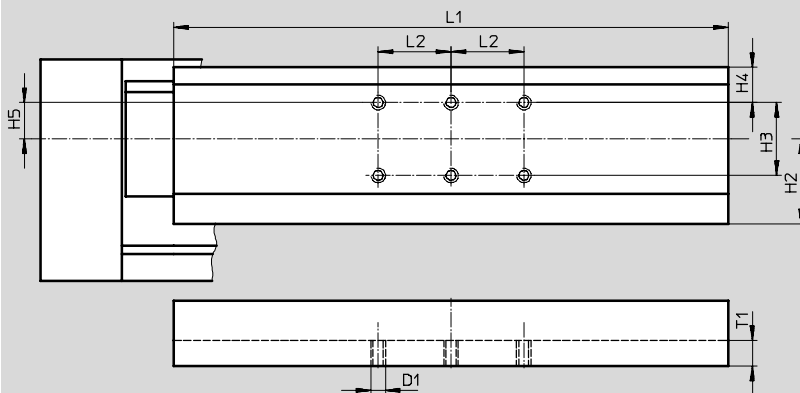
Ø 25



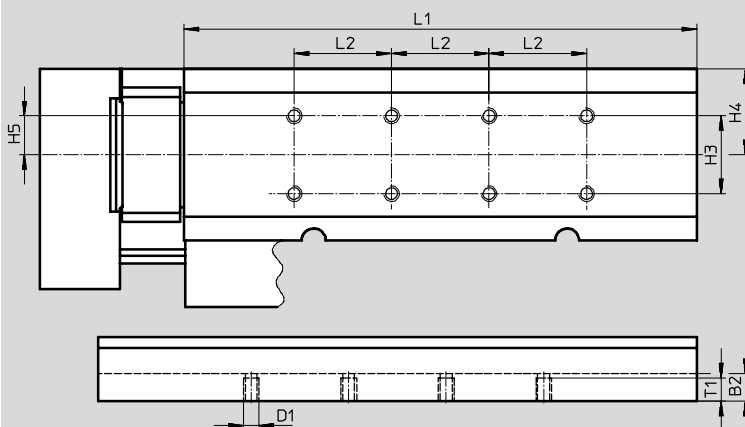
Ø 32



Ø 40



Ø 50



# Přímočaré pohony DGC-G

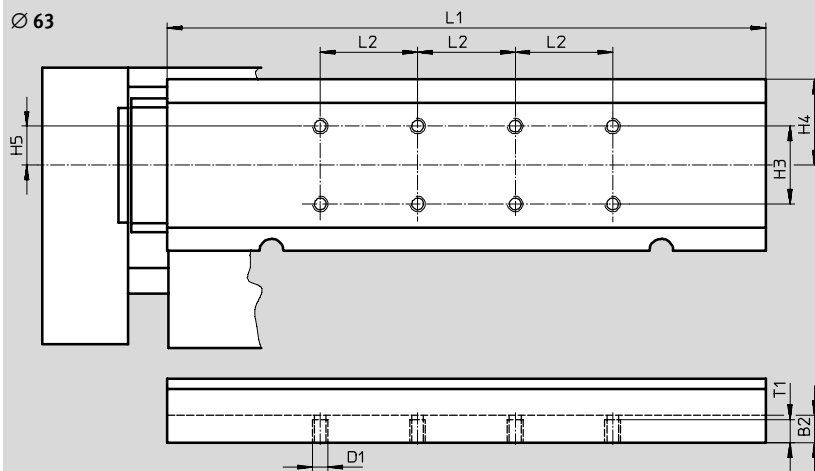
technické údaje

## Rozměry

modely CAD ke stažení → [www.festo.com](http://www.festo.com)

saně – pohled A

Ø 63



Ø [mm]	B2	D1	H2 ±0,1	H3 ±0,1	H4	H5	L1	L2 ±0,1	T1
18	-	M5	15,6	-	16	2	117±0,05	50	7
25	-	M5	21,35	15	14,55	4,85	148±0,05	50	8
32	-	M5	28,5	15	15,5	7,5	186±0,05	30	8,6
40	-	M6	35	30	14,5	15	228±0,05	30	10,5
50	14	M8	-	40	44	20	263±0,1	50	13
63	14	M8	-	40	44	20	307±0,1	50	13

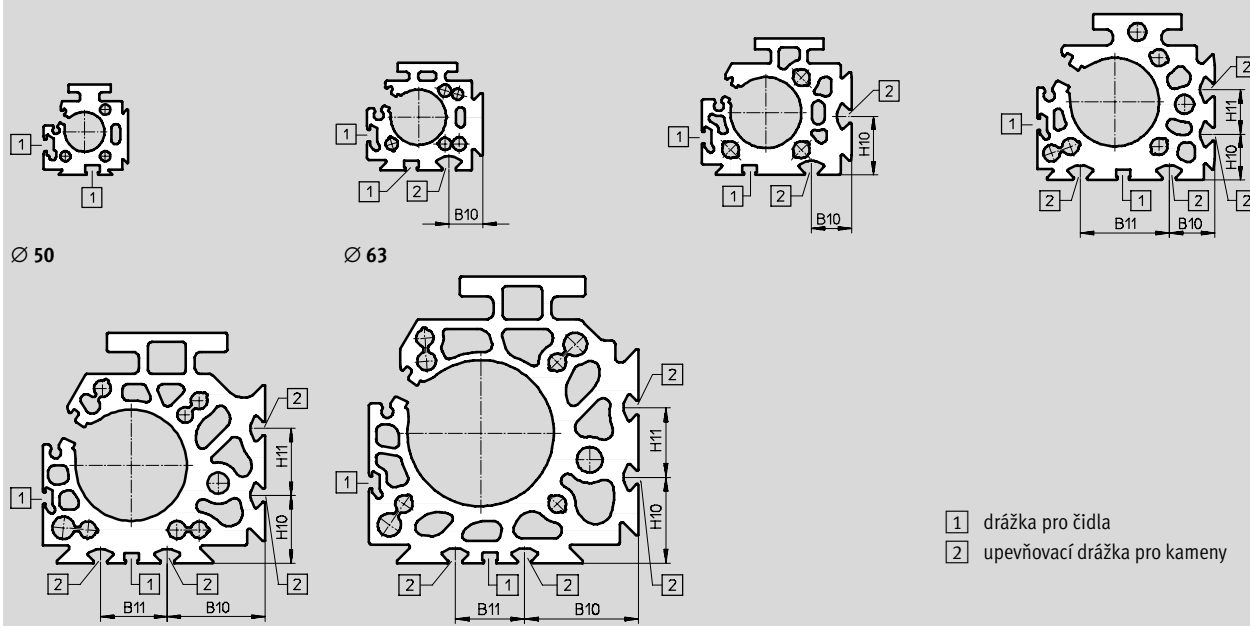
## profilová trubka

Ø 18

Ø 25

Ø 32

Ø 40



- 1 drážka pro čidla
- 2 upevňovací drážka pro kameny

Ø [mm]	B10	B11	H10	H11
25	15,23	-	-	-
32	18	-	26,5	-
40	20,5	40	20,5	20
50	43,8	30	30,5	30
63	49	30	37	30

# Přímočaré pohony DGC-G

údaje pro objednávky – stavebnice výrobků

FESTO

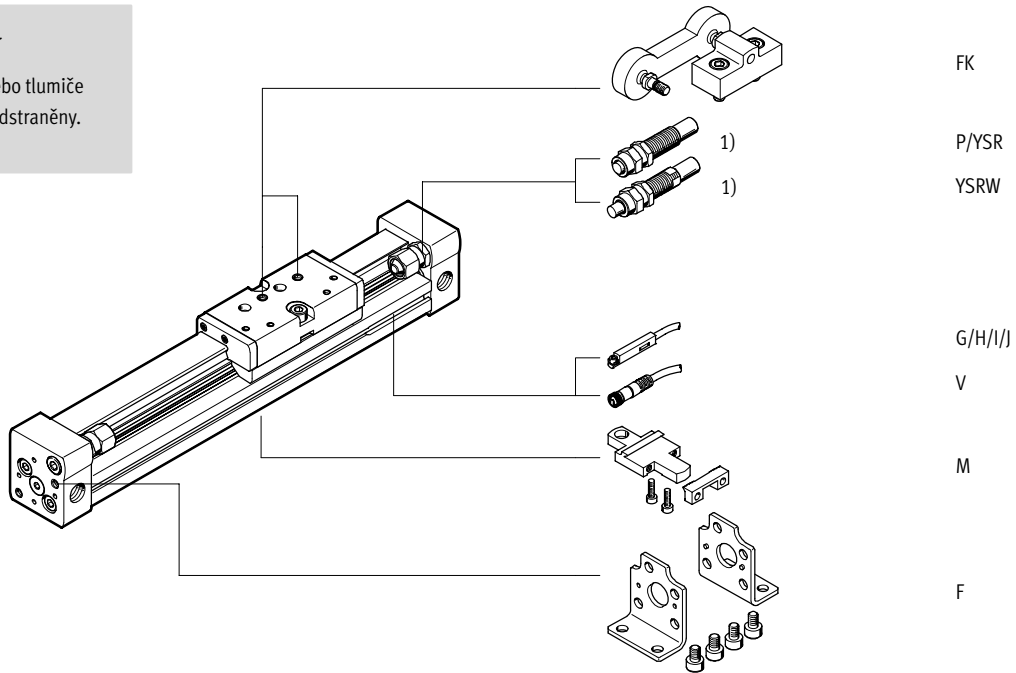
## Objednací kód

minimální údaje/volitelné

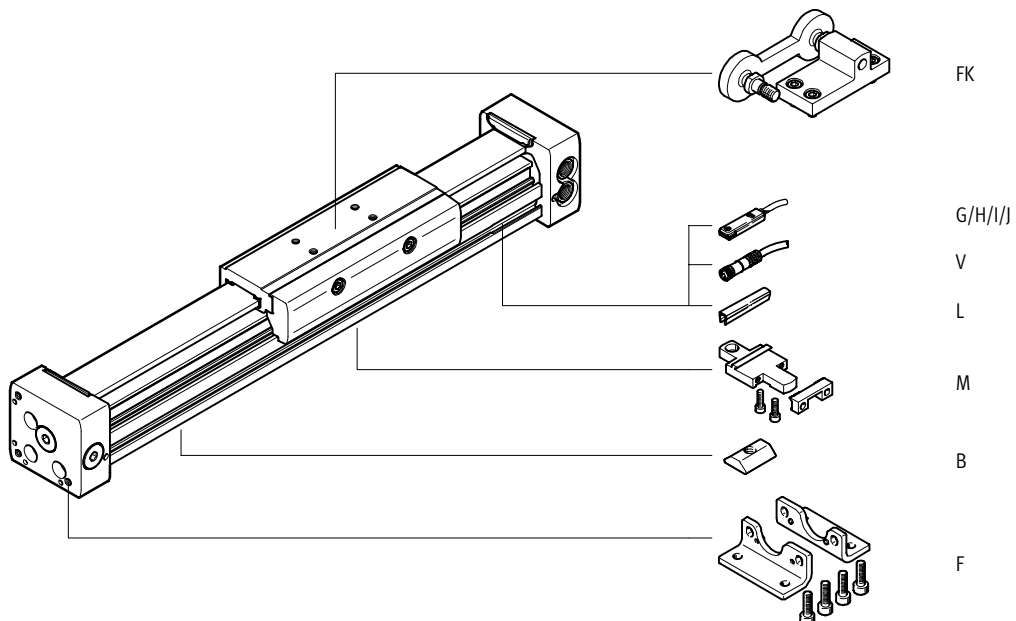
## DGC-8/-12

-  upozornění

1) Koncové dorazy nebo tlumiče nárazu nesmějí být odstraněny.



## DGC-18 ... 63



# Přímočaré pohony DGC-G

údaje pro objednávky – stavebnice výrobků

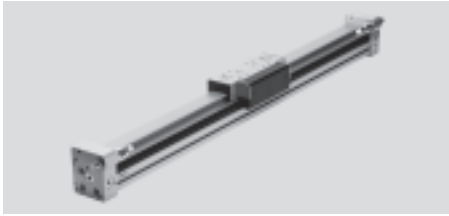
Tabulka pro objednávky												
velikost	8	12	18	25	32	40	50	63	podmínky	kód		zadání
<b>M</b> č. stavebnice	<b>530 906</b>	<b>530 907</b>	<b>532 446</b>	<b>532 447</b>	<b>532 448</b>	<b>532 449</b>	<b>532 450</b>	<b>532 451</b>				
funkce	přímočarý pohon									<b>DGC</b>	DGC	
Ø pístu [mm]	8	12	18	25	32	40	50	63		-...		
zdvih [mm]	1 ... 1 500	1 ... 2 000	1 ... 3 000	1 ... 8 500			1 ... 5 000			-...		
vedení	základní provedení									<b>-G</b>	-G	
tlumení	na obou stranách	pružné dorazy		-	-	-	-	-	-	<b>-P</b>		
	nastavitelné tlumení na obou stranách	-	-	nastavitelné pneumatické tlumení						<b>-PPV</b>		
	samočinně nastavitelné	tlumiče nárazu		-	-	-	-	-	-	<b>-YSR</b>		
		tlumiče nárazu, progresivní		-	-	-	-	-	-	<b>-YSRW</b>		
snímání poloh	čidly na válce									<b>-A</b>	-A	
<b>O</b> přívod stlačeného vzduchu	na jedné straně vpravo											
	-	-	na jedné straně vlevo nebo na obou stranách						<b>-DL</b>			
mazání	standardní											
	mazivo přípustné pro styk s potravinami									<b>-H1</b>		
<b>O</b> příslušenství	volně přiloženo (lze přidat dodatečně)									<b>ZUB-</b>	ZUB-	
patkové upevnění	1									<b>F</b>		
profilové upevnění	1 ... 9									<b>...M</b>		
unášec	spojka pro unášec									<b>FK</b>		
kámen do upevňovací drážky	-	-	-	1 ... 9						<b>...B</b>		
přibližovací čidlo	kabel 2,5 m	1 ... 9									<b>...G</b>	
	konektor M8	1 ... 9									<b>...H</b>	
polovodičová čidla, PNP	kabel 2,5 m	1 ... 9									<b>...I</b>	
	konektor M8	1 ... 9									<b>...J</b>	
spojovací kabel	M8, 2,5 m									<b>...V</b>		
krycí lišta pro drážku pro čidla	-	-	1 ... 9						<b>...L</b>			
dokumentace pro uživatele	výslovně zřeknutí se návodu k obsluze, pokud ho již máte									<b>-O</b>		


## kód pro objednávky

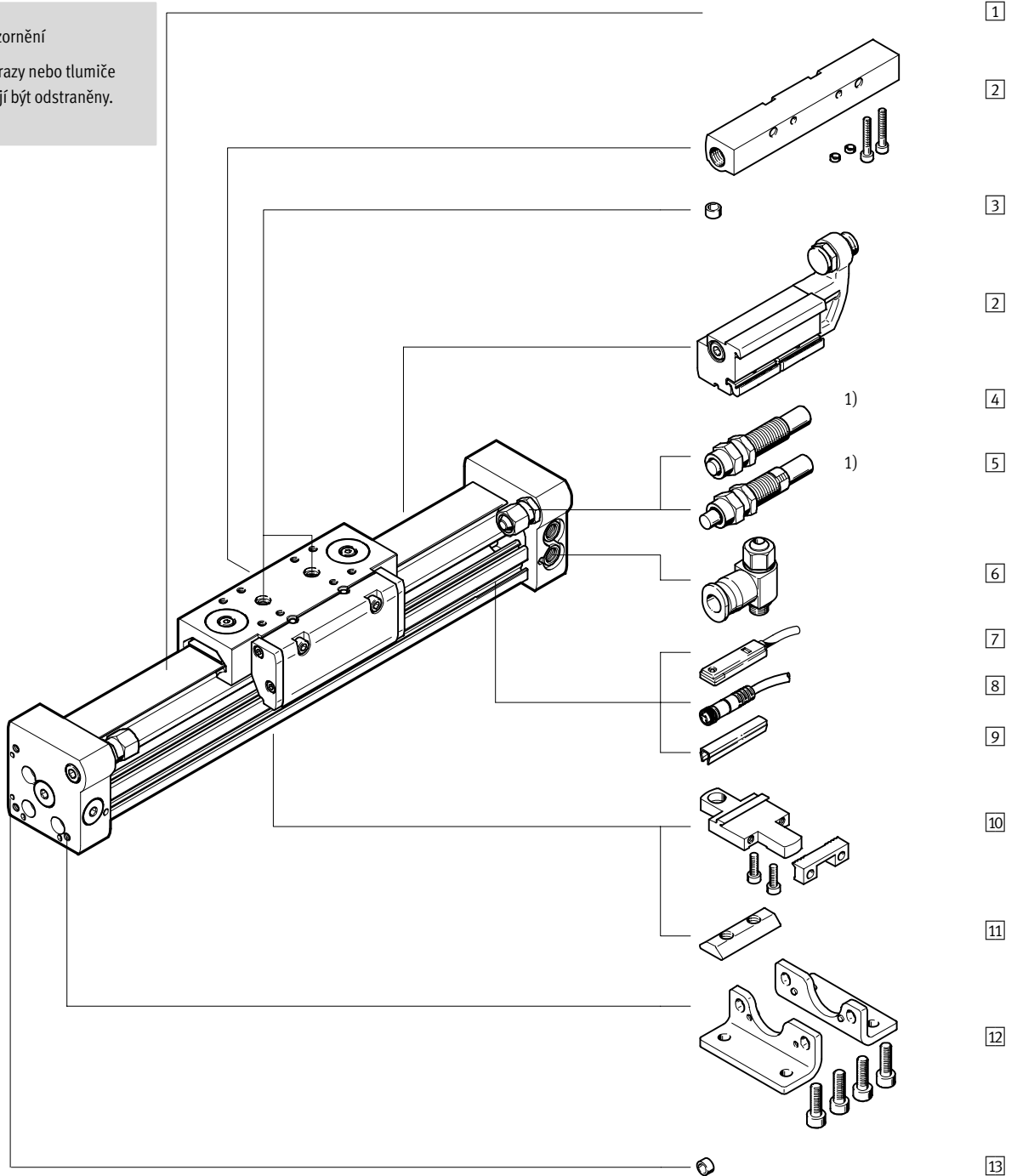
**DGC** -  -  -  **G** -  -  **A** -  - 
 **ZUB** -  -

# Přímočaré pohony DGC-GF, s kluzným vedením

přehled periférií



 upozornění  
 1) Koncové dorazy nebo tlumiče nárazu nesmějí být odstraněny.



# Přímočaré pohony DGC-GF, s kluzným vedením

přehled periférií

FESTO

Varianty a příslušenství				
typ	pro Ø pístu	krátký popis	→ strana/internet	
1	přímočaré pohony DGC-GF	18 ... 63	přímočarý pohon bez příslušenství, kluzné vedení	26
2	mechanická omezení koncových poloh YWZ	18 ... 63	pro variabilní nastavení koncových poloh, např. při změnách formátu	72
3	středící kolíky/dutinky <sup>1)</sup> ZBS/ZBH	18 ... 63	pro vystředění zátěže a montážních dílů na saních	76
-	tlumení PPV	18 ... 63	nastavitelné pneumatické tlumení v koncových polohách, používá se pouze při středních rychlostech	39
4	tlumiče nárazu YSR	18 ... 63	samočinně nastavitelný hydraulický tlumič nárazu, pružina pro návrat do základní polohy a lineární charakteristika tlumení	39
5	tlumiče nárazu YSRW	18 ... 63	samočinně nastavitelný hydraulický tlumič nárazu, pružina pro návrat do základní polohy a progresivní charakteristika tlumení	39
6	jednosměrné škrťací ventily GRLA	18 ... 63	pro regulaci rychlostí	77
7	přibližovací čidla G/H/I/J	18 ... 63	ke snímání polohy saní	77
8	spojovací kabely V	18 ... 63	pro čidla na válce	78
9	krycí lišty do drážky L	18 ... 63	k ochraně před znečištěním a pro upevnění kabelu čidla	76
10	profilová upevnění M	18 ... 63	snadné a přesné možnosti upevnění rybinovou drážkou	68
11	kameny do drážky B	25 ... 63	pro upevnění montážních dílů	76
12	patková upevnění F	18 ... 63	pro upevnění za koncové víko	66
13	středící dutinky ZBH	50, 63	pro vystředění pohonu bez patkového upevnění (na vlastní konstrukci)	76

1) obsaženo v dodávce pohonu

# Přímočaré pohony DGC-GF, s kluzným vedením

typové značení

DGC - 25 - 1000 - GF - YSR - A - - -

typ	
DGC	přímočarý pohon

Ø pístu [mm]	

zdvih [mm]	

vedení	
GF	kluzné vedení

tlumení	
PPV	nastavitelné tlumení v koncových polohách
YSR	tlumiče nárazu, samočinně nastavitelné, lineární charakteristika
YSRW	tlumiče nárazu, samočinně nastavitelné, progresivní charakteristika

snímání poloh	
A	čidly na válce

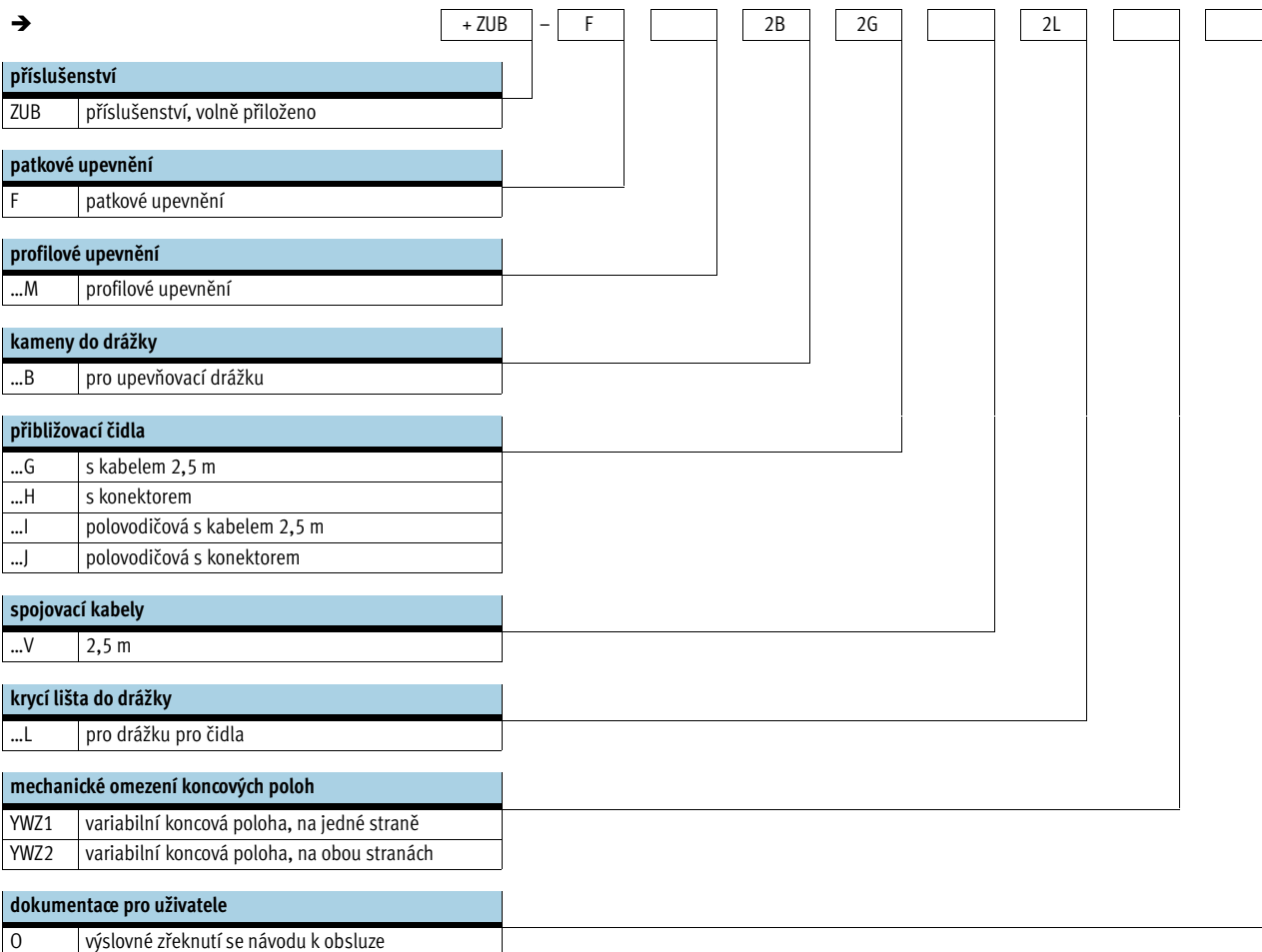
přívod stlačeného vzduchu	
-	na jedné straně vpravo
DL	na jedné straně vlevo nebo na obou stranách

mazání	
-	standardní
H1	mazivo přípustné pro styk s potravinami



# Přímočaré pohony DGC-GF, s kluzným vedením

typové značení

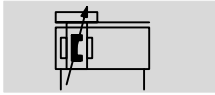


# Přímočaré pohony DGC-GF, s kluzným vedením

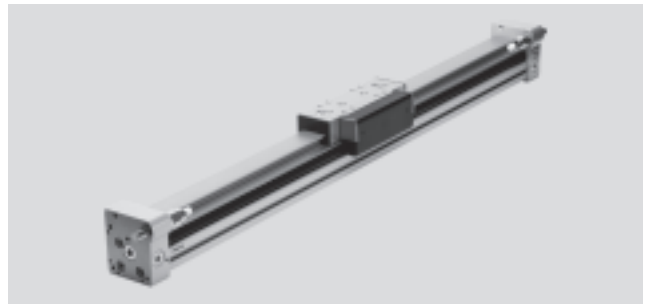
technické údaje



FESTO

Funkce



[www.festo.com/en/spare\\_parts\\_service](http://www.festo.com/en/spare_parts_service)



-  průměr  
18 ... 63 mm
-  délka zdvíhu  
1 ... 8 500 mm

Obecné technické údaje						
Ø pístu	18	25	32	40	50	63
zdvih [mm]	1 ... 3 000		1 ... 8 500		1 ... 5 000	
připojení pneumatiky	M5	G $\frac{1}{8}$		G $\frac{1}{4}$	G $\frac{3}{8}$	
způsob činnosti	dvojitý					
konstrukce	bezpečnostní pohon					
princip unášeče	válec s drážkou v profilu, s mechanickým spojením					
vedení	kluzné vedení					
montážní poloha	libovolná					
tlumení → 29						
DGC-...-PPV	nastavitelné tlumení na obou stranách					
DGC-...-YSR...	samočinně nastavitelné tlumení na obou stranách					
délka tlumení s tlumením PPV [mm]	16,5	15,5	17,5	29,5	29,8	31,1
snímání poloh	čidly na válce					
upevnění	profilové upevnění					
	patkové upevnění					
	přímé upevnění					
max. rychlost [m/s]	3					

-  upozornění: Tento výrobek odpovídá normě ISO 1179-1 a ISO 228-1.

Provozní a okolní podmínky						
Ø pístu	18	25	32	40	50	63
provozní tlak [bar]	2 ... 8			1,5 ... 8		
provozní médium	stlačený vzduch dle normy ISO 8573-1:2010 [7:-:-]					
upozornění k provoznímu/řídícímu médiu	mazaný provoz je možný (od mazání pak již nelze upustit!)					
teplota okolí <sup>1)</sup> [°C]	-10 ... +60					
odolnost korozi KBK <sup>2)</sup>	2					
ATEX	vybrané typy → <a href="http://www.festo.com">www.festo.com</a>					

1) Berte ohled na rozsah použití čidel.

2) Třída odolnosti korozi 2 dle normy Festo 940 070:

konstrukční díly s mírnějšími nároky na odolnost korozi. Vnější viditelné části s požadavky především na vzhled povrchu, který je vystaven přímému kontaktu s okolní pro průmysl běžnou atmosférou, respektive látkami, jako jsou chladicí látky a maziva.

Síly [N] a energie nárazu [J]						
Ø pístu	18	25	32	40	50	63
teoretická síla při 6 barech	153	295	483	754	1 178	1 870
energie nárazu v koncových polohách	→ 29					

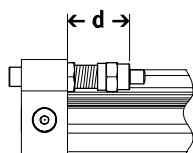
# Přímočaré pohony DGC-GF, s kluzným vedením

technické údaje

FESTO

Hmotnosti [g]						
Ø pístu	18	25	32	40	50	63
základní hmotnost při zdvíhu 0 mm	763	1 609	2 532	5 252	10 065	16 308
přírůstek hmotnosti na 10 mm zdvíhu	23	35	55	76	117	180
pohybující se hmotnost	267	526	824	1 725	3 319	5 226

## Rozsah nastavení koncových poloh d [mm]



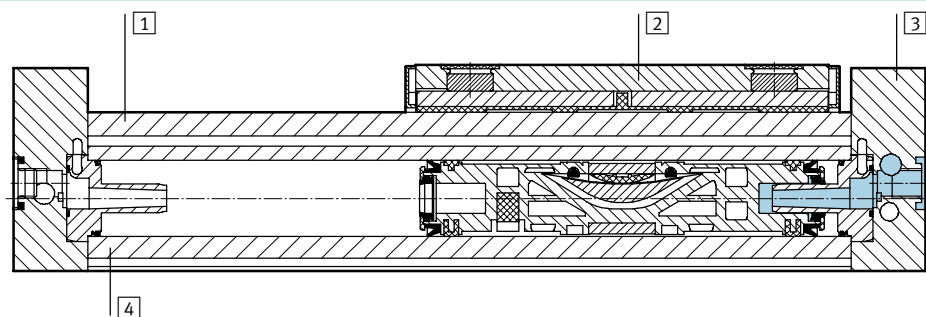
-  upozornění

Při zkrácení zdvíhu s nastavitelným tlumením PPV na obou stranách se snižuje přípustná kinetická energie.

Ø pístu	18	25	32	40	50	63
tlumení						
DGC-...-PPV	13,8 ... 15,8	21,1 ... 25,1	25,2 ... 30,2	28,7 ... 33,7	28,7 ... 33,7	38,8 ... 43,8
DGC-...-YSR/YSRW	14,5 ... 24,5	22,5 ... 32,5	27,3 ... 37,3	31 ... 41	31 ... 56	41 ... 76

## Materiály

funkční řez



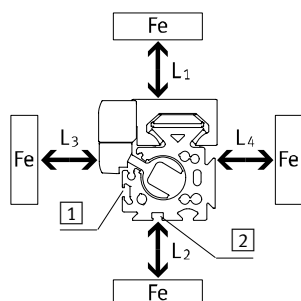
Přímočaré pohony	
1	vodicí lišta eloxovaný hliník
2	saně eloxovaný hliník
3	zadní víko eloxovaný hliník
4	trubka válce eloxovaný hliník
-	těsnění pístu polyuretan
-	těsnicí páska/krycí páska polyuretan
-	kluzné prvky polyacetal
-	upozornění k materiálu odpovídá RoHS

## Ovlivnění čidel feromagnetickými materiály

Feromagnetické materiály (ocelové díly nebo plechy v bezprostředním okolí čidel) mohou vést k chybnému

snímání. Zajistěte následující minimální vzdálenosti těchto materiálů.

Vzdálenost závisí na poloze čidla (viz 1 a 2).



Ø pístu		8	12	18	25	32	40	50	63
vzdálenost L1	1 [mm]	0	0	0	0	0	0	0	0
	2 [mm]	-	-	0	0	0	0	0	0
vzdálenost L2	1 [mm]	20	10	10	10	0	0	0	0
	2 [mm]	-	-	25	25	25	25	25	25
vzdálenost L3	1 [mm]	30	25	25	25	25	25	25	25
	2 [mm]	-	-	10	10	0	0	0	0
vzdálenost L4	1 [mm]	0	0	0	0	0	0	0	0
	2 [mm]	-	-	0	0	0	0	0	0

# Přímočaré pohony DGC-GF, s kluzným vedením

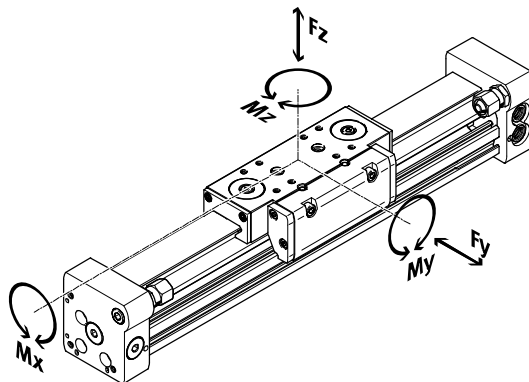
technické údaje

FESTO

## Hodnoty zatížení

Uvedené síly a momenty se vztahují na střed povrchu saní.

V dynamickém provozu nesmějí být překročeny. Přitom je nutné věnovat pozornost zvláště brzdění.



-  upozornění

K tomu, abyste u pohonu DGC-GF ve svislé poloze s velkou momentovou zátěží zabránili samovolnému přičenění, doporučujeme variantu DGC-KF → 40 s vedením v kuličkových oběžných pouzdrech.

Pokud na pohon působí více uvedených sil a momentů současně, musí být kromě uvedených maximálních hodnot zatížení dodržena ještě následující rovnice:

$$\frac{F_y}{F_{y_{max}}} + \frac{F_z}{F_{z_{max}}} + \frac{M_x}{M_{x_{max}}} + \frac{M_y}{M_{y_{max}}} + \frac{M_z}{M_{z_{max}}} \leq 1$$

### Přípustné síly a momenty se vztahují na rychlost pojiždění 0,2 m/sek.

Ø pístu		18	25	32	40	50	63
F <sub>y<sub>max.</sub></sub>	[N]	440	640	900	1 380	1 500	2 300
F <sub>z<sub>max.</sub></sub>	[N]	540	1 300	1 800	2 000	2 870	4 460
M <sub>x<sub>max.</sub></sub>	[Nm]	3,4	8,5	15	28	54	96
M <sub>y<sub>max.</sub></sub>	[Nm]	20	40	70	110	270	450
M <sub>z<sub>max.</sub></sub>	[Nm]	8,5	20	33	54	103	187

-  upozornění

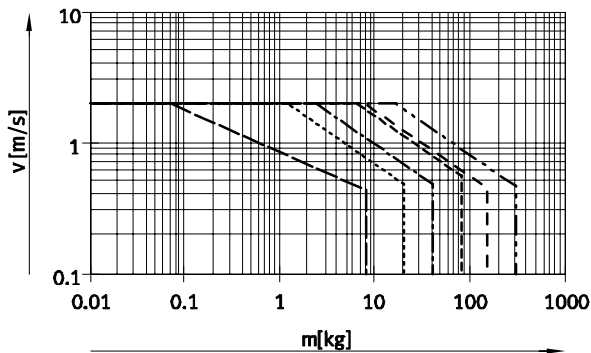
software pro návrh  
QuickCalc  
→ [www.festo.cz](http://www.festo.cz)

# Přímočaré pohony DGC-GF, s kluzným vedením

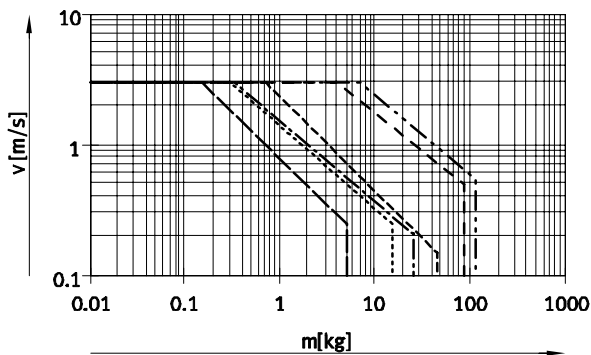
technické údaje

FESTO

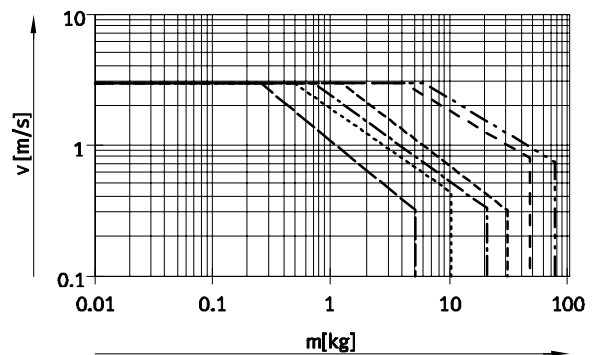
Maximální přípustná rychlost pístu v v závislosti na užitečné zátěži m a vzdálenosti těžiště  $r_{max}$  s tlumením PPV



s tlumením YSR



s tlumením YSRW



- Ø 18      - - - - - Ø 40
- · - · - · - Ø 25      - - - - - Ø 50
- · - · - · - · - Ø 32      - - - - - Ø 63

upozornění

Tyto údaje představují dosažitelné maximální hodnoty. V praxi se mohou tyto hodnoty lišit podle

polohy užitečné zátěže a montážní polohy.

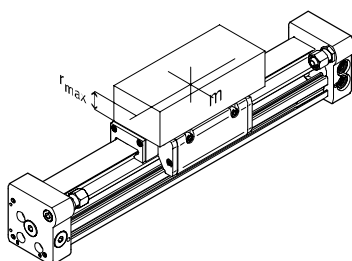
## Pracovní rozsah tlumení

Tlumení v koncových polohách je nutné nastavit tak, aby byl zaručen provoz bez nárazů. Pokud hodnoty provozních podmínek leží mimo přípustné rozsahy, je nutné pohy-

bující se hmotnost tlumit příslušnými prvky (externí tlumič nárazu), a to nejlépe působením ve směru proti těžišti.

upozornění

Chcete-li zamezit pnutí v saních, je nutné u horní plochy montážního dílu dodržet rovinnost min. 0,03 mm.



Ø pístu	8	12	18	25	32	40	50	63
vzdálenost $r_{max}$ [mm]	25	35	35	50	50	50	50	50

# Přímočaré pohony DGC-GF, s kluzným vedením

technické údaje

FESTO

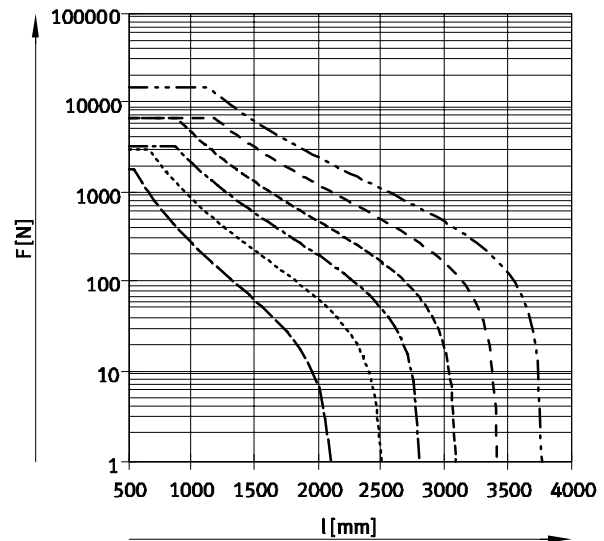
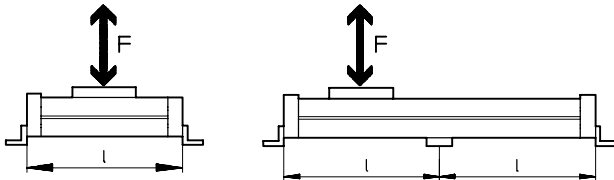
## Počet upevnění za profil MUC v závislosti na zátěžové síle F a vzdálenosti mezipodpor l

Chcete-li omezit průhyb u velkých zdvihů, musíte pohon případně podepřít. Následující diagramy

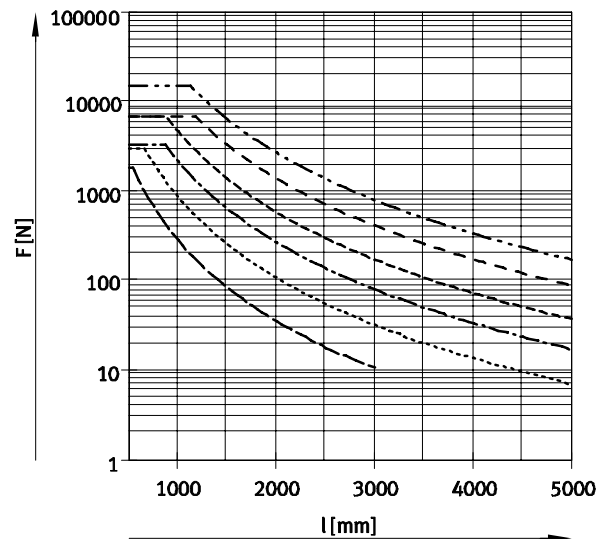
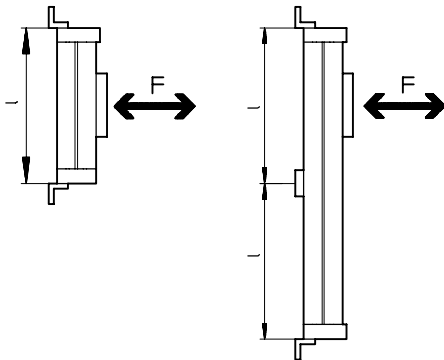
ukazují maximální přípustnou vzdálenost mezipodpor v závislosti

na montážní poloze a působících hmotnostních a normálních silách.

### vodorovná montážní poloha



### svislá montážní poloha



—	∅ 18	- - - -	∅ 40
- · - · -	∅ 25	- - - -	∅ 50
- · - · -	∅ 32	- - - -	∅ 63

### Příklad:

Na pohon DGC-25-1500 působí vodorovná montážní síla 300 N.

Pohon má celkovou délku:  
 $l = \text{délka zdvihu} + L1$   
 (viz rozměry)  
 $= 1\,500\text{ mm} + 200\text{ mm}$   
 $= 1\,700\text{ mm}$

Z diagramu vyplývá, že pro pohon DGC-25 při síle 300 N je max. vzdálenost mezipodpor 1 300 mm.

V tomto příkladu jsou nezbytná profilová upevnění, protože maximální vzdálenost mezipodpor (1 300 mm) je menší než celková délka pohonu 1 700 mm.

# Přímočaré pohony DGC-GF, s kluzným vedením

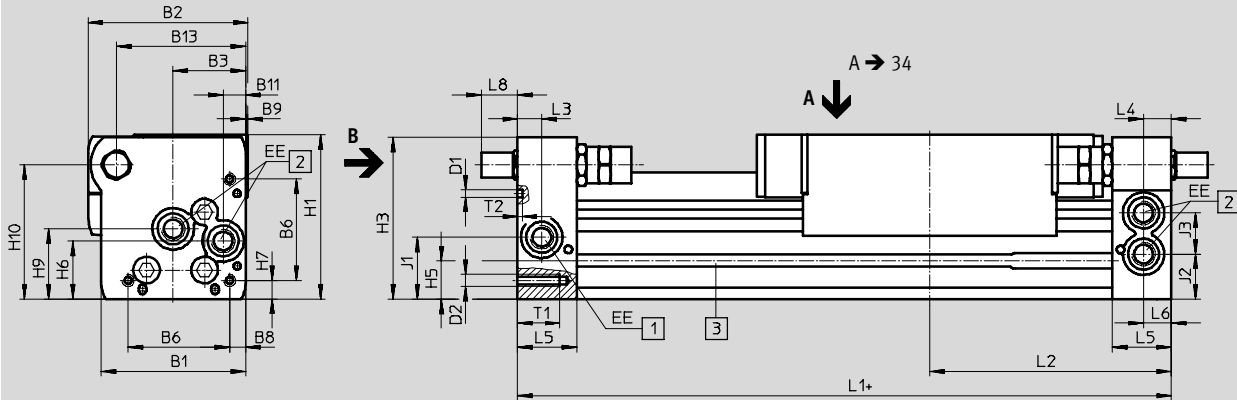
technické údaje

FESTO

## Rozměry

modely CAD ke stažení → [www.festo.cz/engineering](http://www.festo.cz/engineering)

Ø 18 ... 40

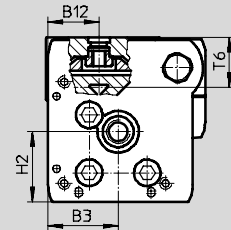
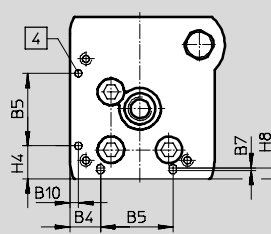
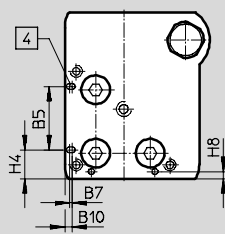


pohled B  
Ø 18

Ø 25 ... 40

Ø 18 ... 40

- + přičíst zdvih
- 1 přívod stlačeného vzduchu volitelně na 2 stranách
- 2 přívod stlačeného vzduchu volitelně na 2 stranách při přívodech vzduchu na jedné straně pohonu
- 3 drážka pro čidla
- 4 aretační díra pro patkové upevnění HPC



Ø	B1	B2	B3	B4	B5	B6	B7	B8	B9	B10	B11	B12	B13	D1
[mm]					±0,05									±0,05
18	44,5	49,9	19,5	8,8	21	31	0,8	3,8	1	2,4	5,5	15,5	39	2
25	59,8	66	30	12,65	30	42	1	6,65	1	3,5	9,3	21	53,5	3
32	73	79	38,5	5,7	63,1	57,5	-	8,5	1,5	14	14,9	18	66,5	3
40	91	98,5	45	17,2	55	65	-	12,2	2	8	16,5	24,8	80,5	4

Ø	D2	EE	H1	H2	H3	H4	H5	H6	H7	H8	H9	H10	J1	J2
[mm]						±0,2								
18	M4	M5	56,3	23,1	55	9,6	13,4	20	4,6	2,4	25,2	46	20	16,5
25	M5	G1/8	68	29	67	13,65	15,8	24	7,65	4,5	29	55,5	26,1	18,6
32	M6	G1/8	78,5	30	77	5,7	17	27,7	8,5	14	35,2	63,8	30	22
40	M6	G1/4	99,5	41,5	97,5	17,2	25	36,5	12,2	8	44	81,5	35	26

Ø	J3	L1	L2	L3	L4	L5	L6	L8			T1	T2	T6	tolerance zdvíhu
								PPV	YSR	YSRW				
[mm]														
18	11	150	74,5	5,7	5,8	15	5,5	0	15,9	19,4	9	2	17,1	0 ... 2,5
25	17	200	100	10,5	10,6	24,5	10,6	0	12,5	15	17,5	2	20,5	
32	18,5	250	124,8	14,5	14,5	30,5	14,5	0	8,5	15,5	15	2	21,3	
40	26	300	150	14,6	14,6	33,5	14,6	0	12,8	21	20	3	30,7	

|| - upozornění: Tento výrobek odpovídá normě ISO 1179-1 a ISO 228-1.

# Přímočaré pohony DGC-GF, s kluzným vedením

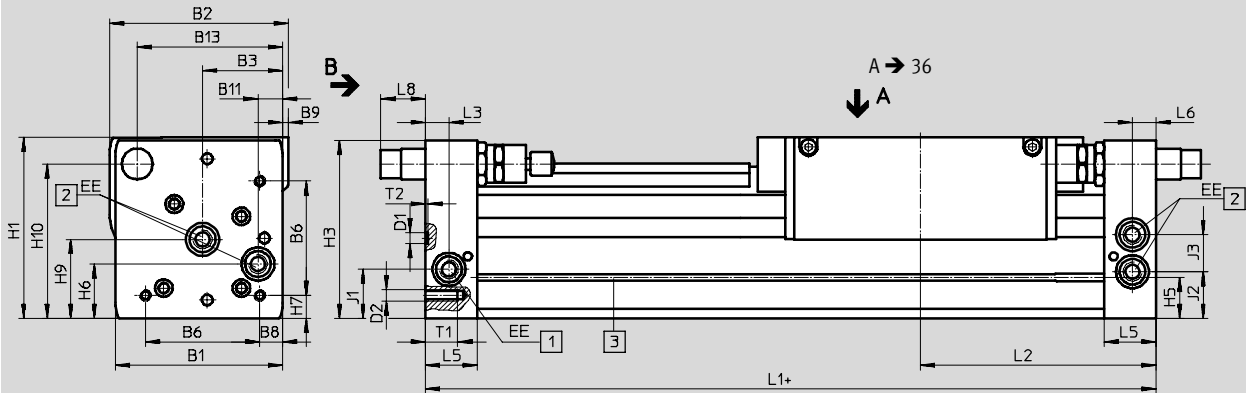
technické údaje

FESTO

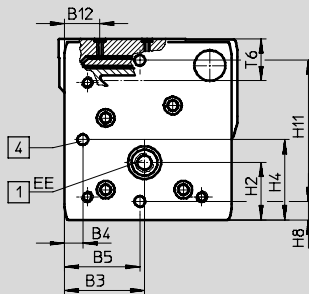
## Rozměry

modely CAD ke stažení → [www.festo.cz/engineering](http://www.festo.cz/engineering)

Ø 50/63



pohled B



- + přičíst zdvih
- 1 přívod stlačeného vzduchu  
volitelně na 2 stranách
- 2 přívod stlačeného vzduchu  
volitelně na 2 stranách při  
přívodech vzduchu na jedné  
straně pohonu
- 3 drážka pro čidla
- 4 aretační díra pro patkové  
upevnění HPC



# Přímočaré pohony DGC-GF, s kluzným vedením

technické údaje

∅ [mm]	B1	B2	B3	B4	B5 ±0,05	B6	B8	B9	B11	B12	B13	D1 ∅ H7	D2
50	113	126,5	60	8	52,8	81,6	12	-	21	24	97	9	M8
63	142	149	68	15,5	68	97	19,5	5	21	30	123,5	9	M10

∅ [mm]	EE	H1	H2	H3	H4	H5	H6	H7	H8	H9	H10	H11 ±0,05	J1
50	G¼	124,5	38,5	122,5	52,8	29,3	36	12	8	53	104,5	100	30,5
63	G¾	153,5	48,5	151	68	34,8	46	19,5	15,5	67	131	120	41,5

∅ [mm]	J2	J3	L1	L2	L3	L5	L6	L8			T1	T2 +0,2	T6	tolerance zdvihu 0 ... 2,5
								PPV	YSR	YSRW				
50	30,5	28	350	175	17	41	17	0	31	36,3	24	2,1	30,4	0 ... 2,5
63	39,5	31,5	400	200	20	44	20	0	38,3	48,3	27,5	2,1	36,2	

-||- upozornění: Tento výrobek odpovídá normě ISO 1179-1 a ISO 228-1.

# Přímočaré pohony DGC-GF, s kluzným vedením

technické údaje

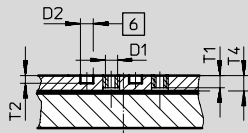
FESTO

## Rozměry

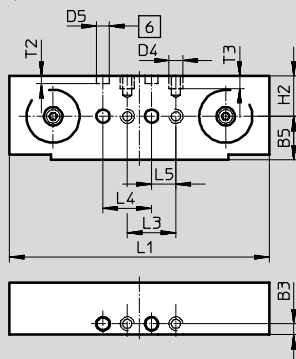
modely CAD ke stažení → [www.festo.com](http://www.festo.com)

saně

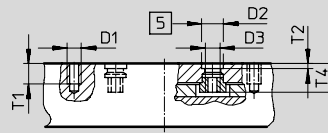
Ø 18



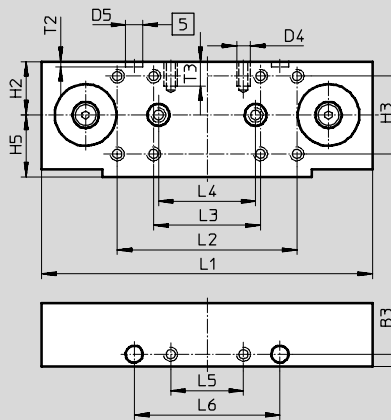
pohled A



Ø 25



pohled A



5 díra pro středící dutinku ZBH

6 díra pro středící kolík ZBS

Ø	B3	D1	D2	D3	D4	D5	H2	H3	H4	H5	L1
[mm]	±0,05		Ø H7			Ø H7			±0,03	±0,1	±0,1
18	4,5	M5	5	-	M5	5	16,5	-	-	18	107
25	5	M5	9	M6	M5	7	22	32±0,2	-	25,5	136

Ø	L2	L3	L4	L5	L6	L7	T1	T2	T3	T4
[mm]	±0,1		±0,03	±0,1	±0,05	±0,1				
18	-	20±0,1	20	10	-	-	5	3,1±0,1	5	6,3
25	74	44±0,2	40	30	60	-	8,5	2,1+0,2	10	11,8

# Přímočaré pohony DGC-GF, s kluzným vedením

technické údaje

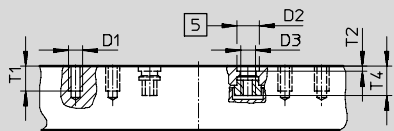
FESTO

## Rozměry

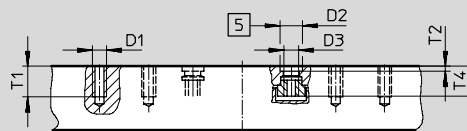
modely CAD ke stažení → [www.festo.com](http://www.festo.com)

saně

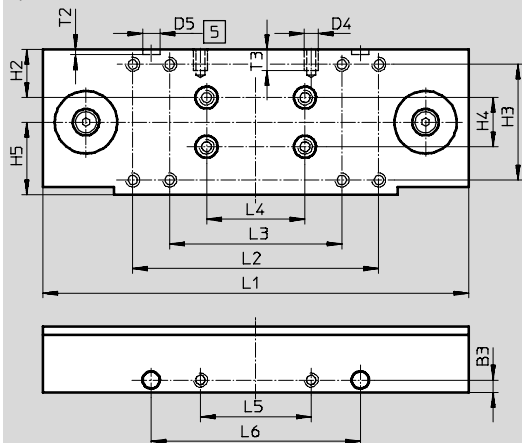
Ø 32



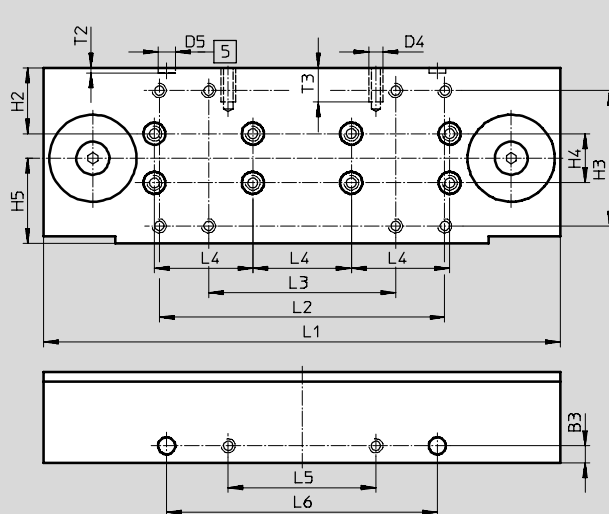
Ø 40



pohled A



pohled A



5 díra pro středící dutinku ZBH

Ø	B3	D1	D2	D3	D4	D5	H2	H3	H4	H5	L1
[mm]	±0,05		Ø H7			Ø H7			±0,03	±0,1	±0,1
32	5	M5	9	M6	M5	7	19,5	47±0,2	20	29,5	173
40	7	M5	9	M6	M6	7	26,8	55±0,2	20	34,7	210

Ø	L2	L3	L4	L5	L6	L7	T1	T2	T3	T4
[mm]	±0,1		±0,03	±0,1	±0,05	±0,1				
32	100	70±0,2	40	45	85	–	10	2,1+0,2	8,5	11,8
40	116	76±0,2	40	60	110	–	12,5	2,1+0,2	14	12,1

# Přímočaré pohony DGC-GF, s kluzným vedením

technické údaje

FESTO

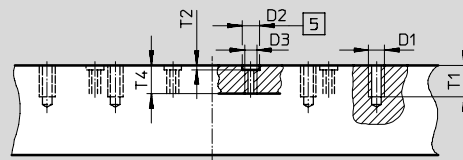
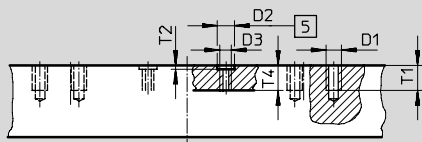
## Rozměry

modely CAD ke stažení → [www.festo.com](http://www.festo.com)

saně

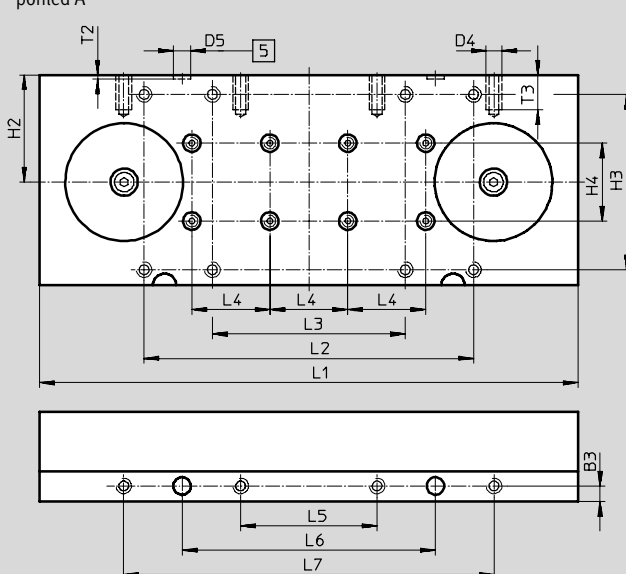
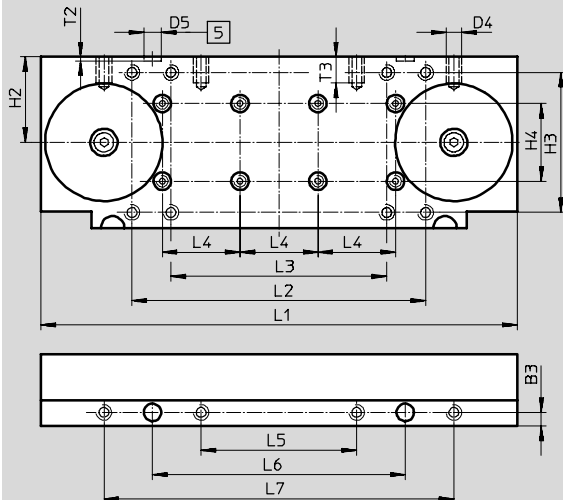
Ø 50

Ø 63



pohled A

pohled A



5 díra pro středící dutinku ZBH

Ø	B3	D1	D2	D3	D4	D5	H2	H3	H4	H5	L1
[mm]	±0,05		Ø H7			Ø H7			±0,03	±0,1	±0,1
50	7	M8	9	M6	M8	9	44	72±0,3	40	–	245
63	8	M8	9	M6	M8	9	55	90±0,3	40	–	276

Ø	L2	L3	L4	L5	L6	L7	T1	T2	T3	T4
[mm]	±0,1		±0,03	±0,1	±0,05	±0,1				
50	151	111±0,2	40	80	130	180	13	2,1+0,2	13,5	13
63	169	99±0,2	40	70	130	190	16	2,1+0,2	18	14,5

# Přímočaré pohony DGC-GF, s kluzným vedením

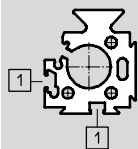
technické údaje

## Rozměry

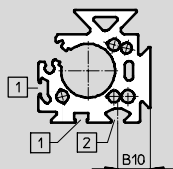
modely CAD ke stažení → [www.festo.com](http://www.festo.com)

profilová trubka

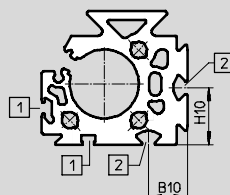
Ø 18



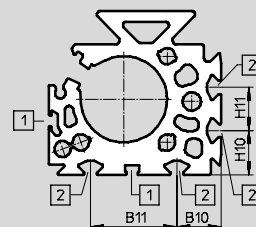
Ø 25



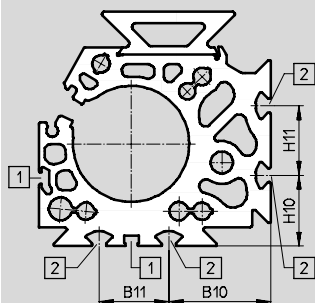
Ø 32



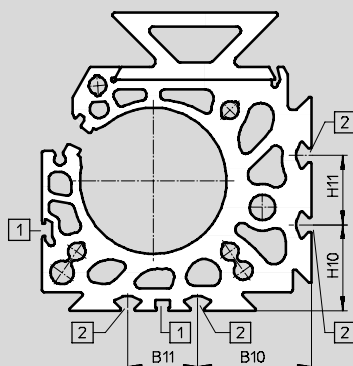
Ø 40



Ø 50



Ø 63



- 1 drážka pro čidla
- 2 upevňovací drážka pro kameny

Ø	B10	B11	H10	H11
[mm]				
25	15,23	-	-	-
32	18	-	26,5	-
40	20,5	40	20,5	20
50	43,8	30	30,5	30
63	49	30	37	30

# Přímočaré pohony DGC-GF, s kluzným vedením

údaje pro objednávky – stavebnice výrobků

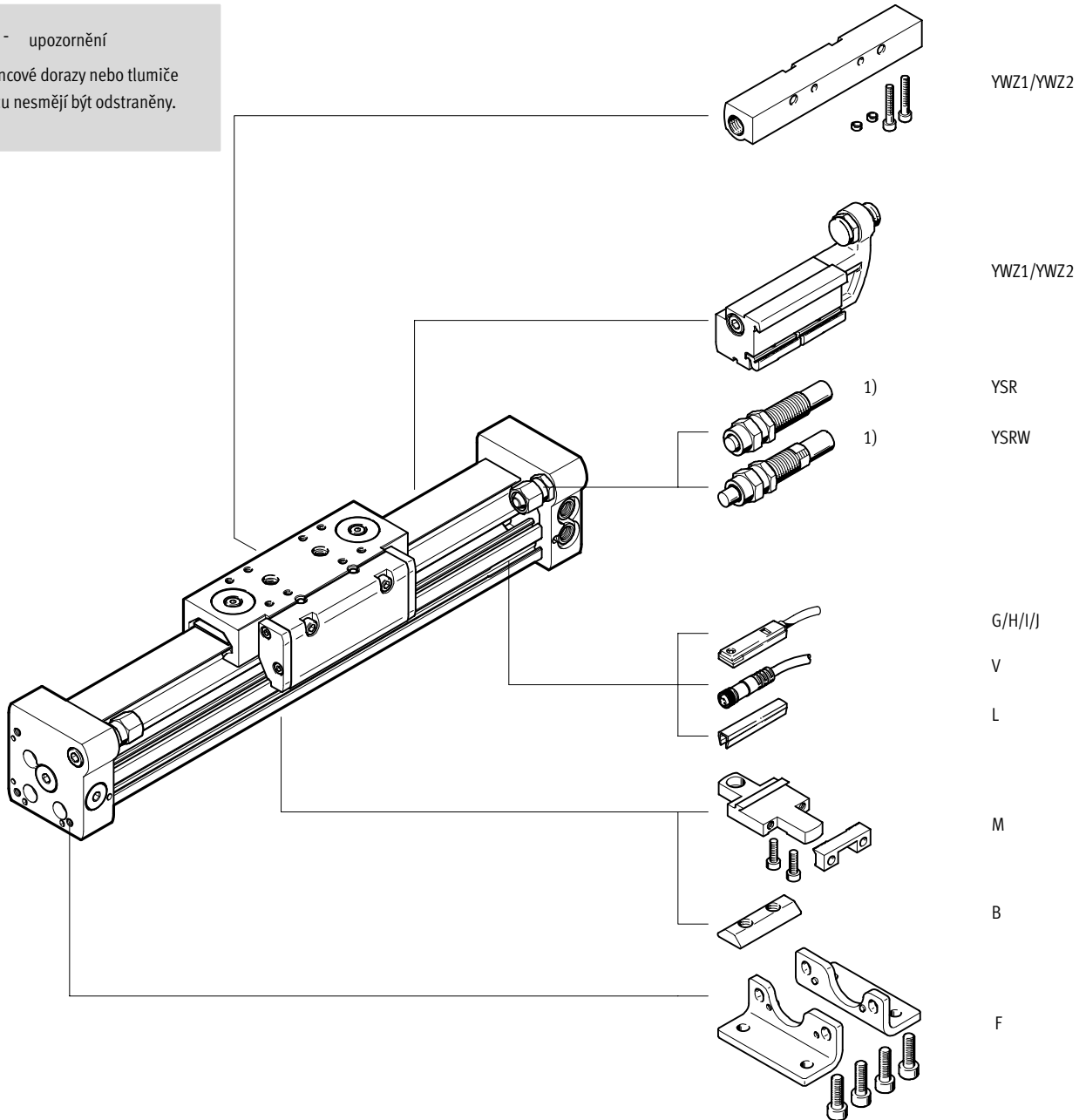
FESTO

## Objednací kód

minimální údaje/volitelné

-  upozornění

1) Koncové dorazy nebo tlumiče nárazu nesmějí být odstraněny.



# Přímočaré pohony DGC-GF, s kluzným vedením

FESTO

údaje pro objednávky – stavebnice výrobků

Tabulka pro objednávky									
velikost	18	25	32	40	50	63	podmínky	kód	zadání
<b>M</b> č. stavebnice	<b>532 446</b>	<b>532 447</b>	<b>532 448</b>	<b>532 449</b>	<b>532 450</b>	<b>532 451</b>			
funkce	přímočarý pohon							<b>DGC</b>	DGC
Ø pístu [mm]	18	25	32	40	50	63		-...	
zdvih [mm]	1 ... 3 000		1 ... 8 500		1 ... 5 000			-...	
vedení	kluzné vedení							<b>-GF</b>	-GF
tlumení	nastavitelné pneumatické tlumení na obou stranách							<b>-PPV</b>	
	samočinně nastavitelné tlumiče nárazu							<b>-YSR</b>	
	tlumiče nárazu, samočinně nastavitelné, s progresivním průběhem tlumení							<b>-YSRW</b>	
snímání poloh	čidly na válce							<b>-A</b>	-A
<b>O</b> přívod stlačeného vzduchu	na jedné straně vpravo								
	na jedné straně vlevo nebo na obou stranách							<b>-DL</b>	
mazání	standardní								
	mazivo přípustné pro styk s potravinami						<b>1</b>	<b>-H1</b>	
<b>O</b> příslušenství	volně přiloženo (lze přidat dodatečně)							<b>ZUB-</b>	ZUB-
patkové upevnění	1							<b>F</b>	
profilové upevnění	1 ... 9							<b>...M</b>	
kámen do upevňovací drážky	-		1 ... 9					<b>...B</b>	
přibližovací čidlo	kabel 2,5 m	1 ... 9					<b>...G</b>		
	konektor M8	1 ... 9					<b>...H</b>		
polovodičová čidla, PNP	kabel 2,5 m	1 ... 9					<b>...I</b>		
	konektor M8	1 ... 9					<b>...J</b>		
spojovací kabel	M8, 2,5 m		1 ... 9				<b>...V</b>		
krycí lišta pro drážku pro čidla	1 ... 9							<b>...L</b>	
mechanické omezení koncových poloh	variabilní koncová poloha, na jedné straně						<b>2</b>	<b>YWZ1</b>	
	variabilní koncová poloha, na obou stranách						<b>2</b>	<b>YWZ2</b>	
dokumentace pro uživatele	výslovně zřeknutí se návodu k obsluze, pokud ho již máte							<b>-O</b>	

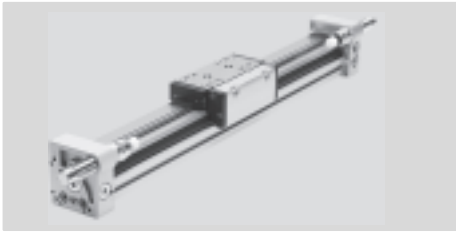
- 1 H1** ne s tlumením YSR, YSRW  
**2 YWZ1, YWZ2** pouze s tlumením YSR nebo YSRW


kód pro objednávky

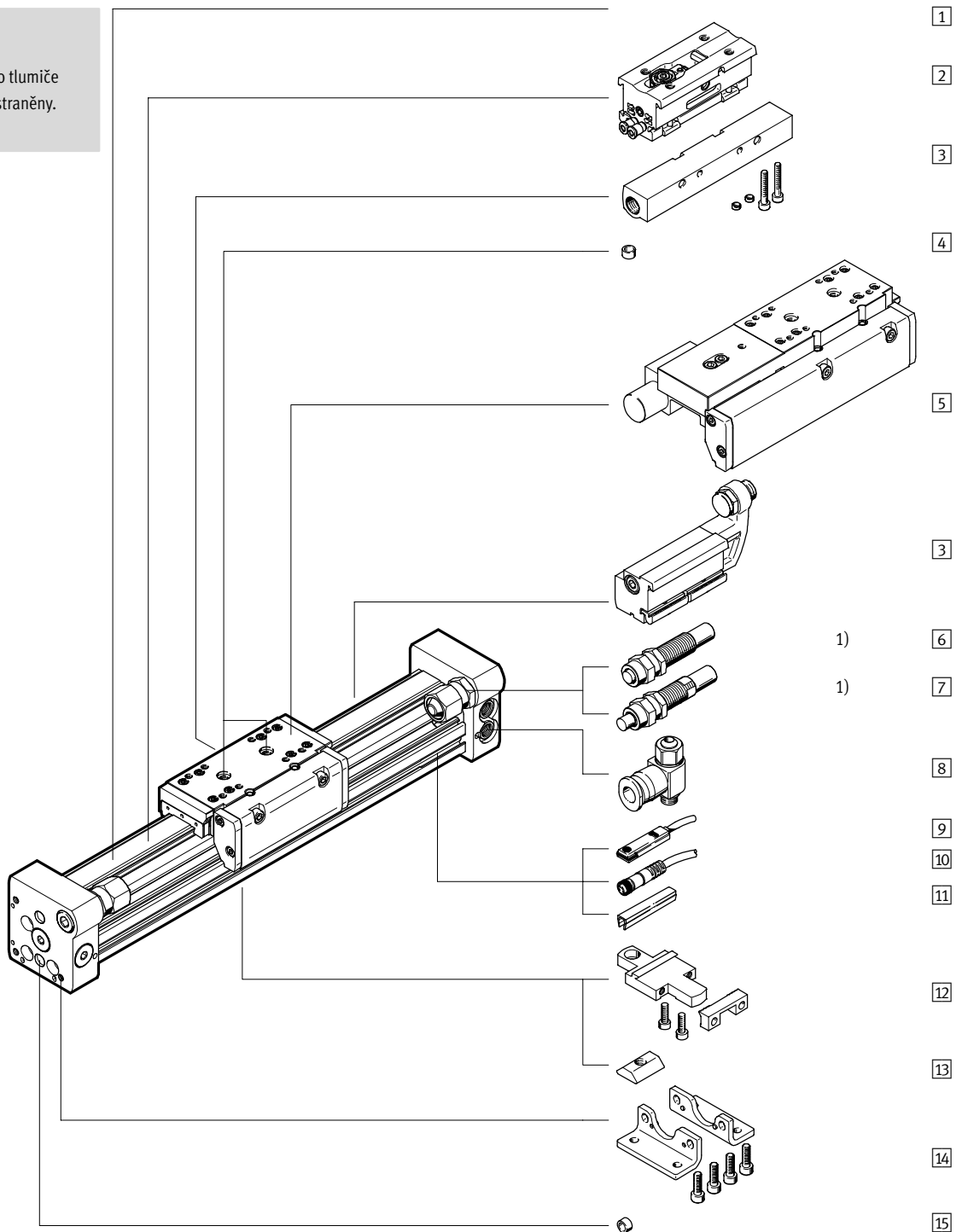
**DGC** -  -  - **GF** -  - **A** -  -  **ZUB** -  -

# Přímočaré pohony DGC-KF, s vedením v kuličkových oběžných pouzdech

přehled periférií



-  upozornění  
1) Koncové dorazy nebo tlumiče nárazu nesmějí být odstraněny.





# Přímočaré pohony DGC-KF, s vedením v kuličkových oběžných pouzdrech

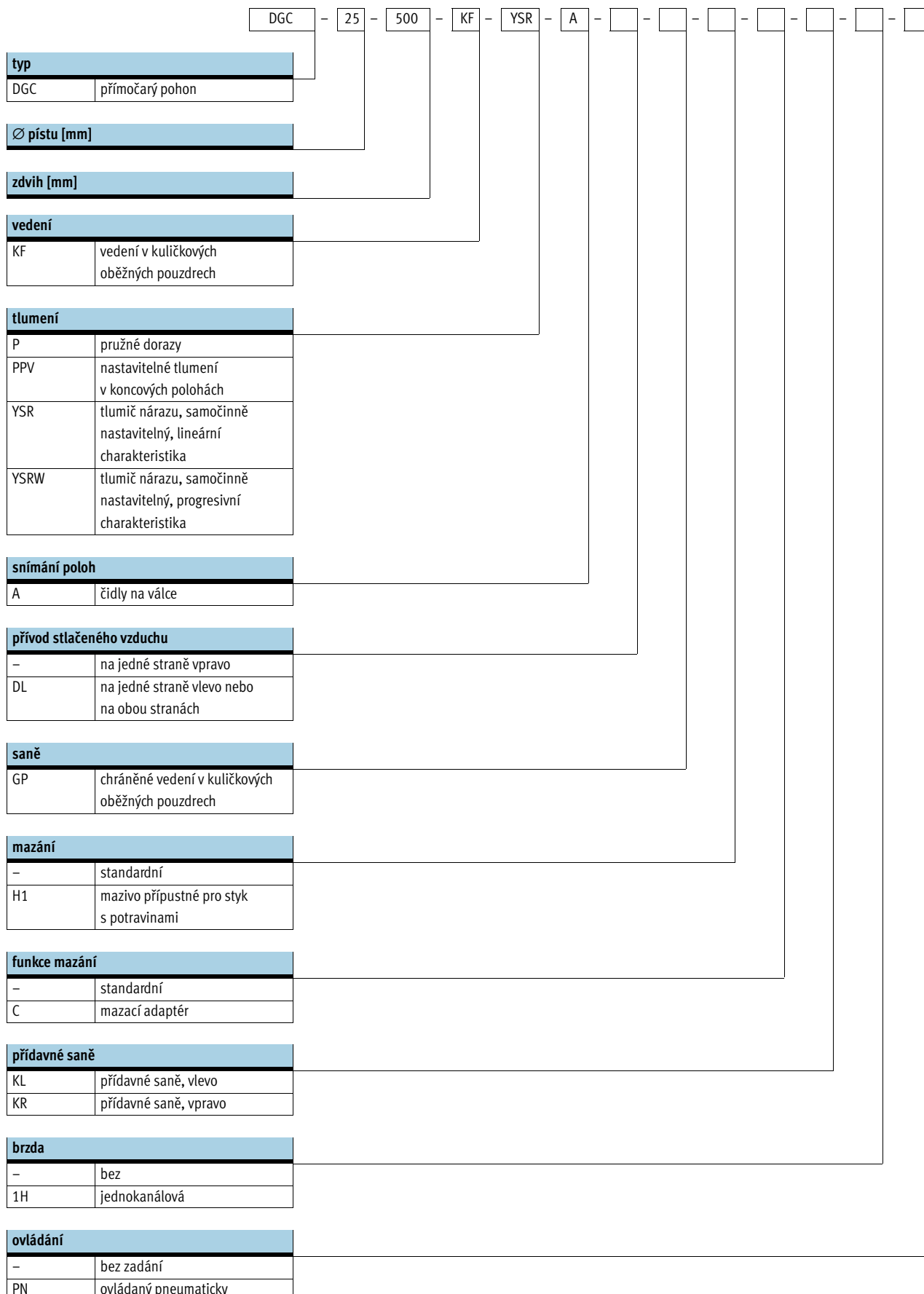
přehled periférií

Varianty a příslušenství				
typ	pro Ø pístu	krátký popis	→ strana/internet	
1	přímočarý pohon DGC-KF	8 ... 63	přímočarý pohon bez příslušenství, vedení v kuličkových oběžných pouzdrech	44
2	mezipolohy Z1/Z2/Z3	25, 32, 40	možnost montáže až tří mezipoloh	74
3	mechanická omezení koncových poloh YWZ	18 ... 63	pro variabilní nastavení koncových poloh, např. při změnách formátu	72
4	středící kolíky/dutinky <sup>1)</sup> ZBS/ZBH	8 ... 63	pro vystředění zátěže a montážních dílů na saních	76
5	brzdy 1H-PN	25, 32, 40, 50	k přidržení zátěže	46
-	tlumení P	8, 12	pružné dorazy; používá se pouze při malých rychlostech	64
-	tlumení PPV	18 ... 63	nastavitelné pneumatické tlumení v koncových polohách, používá se pouze při středních rychlostech	64
6	tlumiče nárazu YSR	8 ... 63	samočinně nastavitelný hydraulický tlumič nárazu, pružina pro návrat do základní polohy a lineární charakteristika tlumení	64
7	tlumiče nárazu YSRW	8 ... 63	samočinně nastavitelný hydraulický tlumič nárazu, pružina pro návrat do základní polohy a progresivní charakteristika tlumení	64
8	jednosměrné škrtkové ventily GRLA	8 ... 63	pro regulaci rychlosti	77
9	přibližovací čidla G/H/I/J	8 ... 63	ke snímání polohy saní	77
10	spojovací kabely V	8 ... 63	pro čidla na válce	77
11	krycí lišty do drážky L	18 ... 63	k ochraně před znečištěním a pro upevnění kabelu čidla	76
12	profilová upevnění M	8 ... 63	snadné a přesné možnosti upevnění rybinovou drážkou	68
13	kameny do drážky B	25 ... 63	pro upevnění montážních dílů	76
14	patková upevnění F	8 ... 63	pro upevnění za koncové víko	66
15	středící kolíky/dutinky ZBS/ZBH	8 ... 63	pro vystředění pohonu bez patkového upevnění (specifická úloha)	76

1) obsaženo v dodávce pohonu

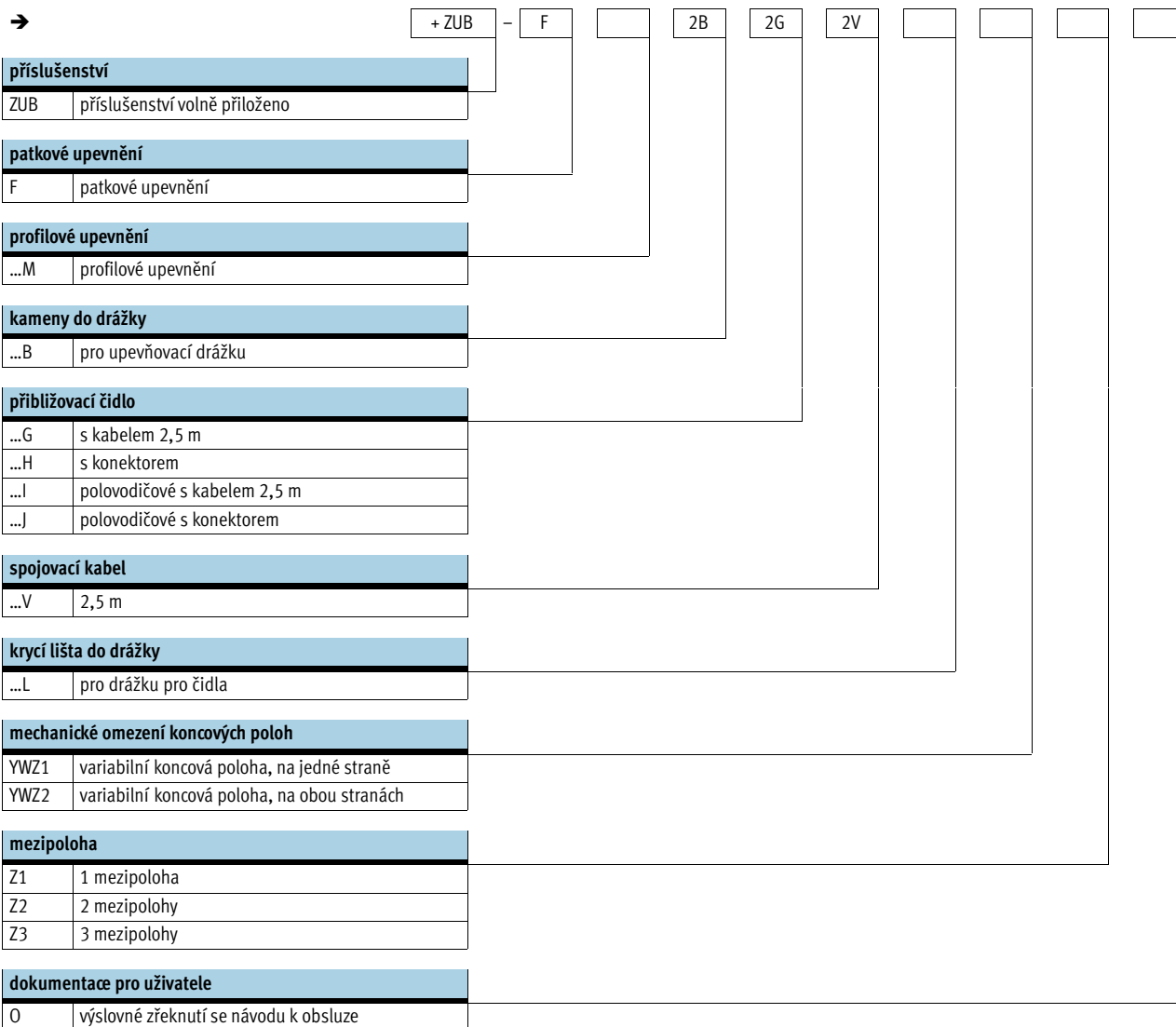
## Přímočaré pohony DGC-KF, s vedením v kuličkových oběžných pouzdrech

vysvětlení typového značení



# Přímočaré pohony DGC-KF, s vedením v kuličkových oběžných pouzdech

typové značení

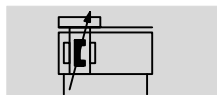


# Přímočaré pohony DGC-KF, s vedením v kuličkových oběžných pouzdech

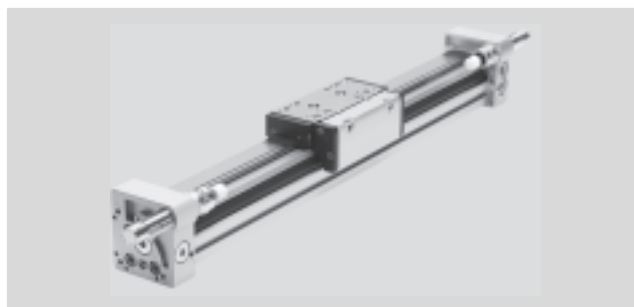
FESTO

technické údaje

Funkce



[www.festo.com/en/spare\\_parts\\_service](http://www.festo.com/en/spare_parts_service)



- průměr  
8 ... 63 mm
- délka zdvihu  
1 ... 8 500 mm

Obecné technické údaje								
Ø pístu	8	12	18	25	32	40	50	63
zdvih [mm]	1 ... 1 300	1 ... 1 900	1 ... 3 000	1 ... 8 500			1 ... 5 000	
připojení pneumatiky	M5			G $\frac{1}{8}$		G $\frac{1}{4}$		G $\frac{3}{8}$
způsob činnosti	dvojčinný							
konstrukce	bezpístnicový pohon							
princíp unášeče	válec se zářezem, s mechanickým spojením							
vedení	externí vedení v kuličkových oběžných pouzdech							
montážní poloha	libovolná							
tlumení → 47								
DGC-...-P	pružné dorazy		-					
DGC-...-PPV	-		nastavitelné na obou stranách					
DGC-...-YSR...	samočinně nastavitelné na obou stranách							
délka tlumení s tlumením PPV [mm]	-		16,5	15,5	17,5	29,5	29,8	31,1
snímání poloh	čidly na válce							
upevnění	profilové upevnění patkové upevnění přímé upevnění							
max. rychlost [m/s]	1	1,2	3					
opakovatelná přesnost [mm]	0,02 (s tlumením YSR/YSRW)							

|| upozornění: Tento výrobek odpovídá normě ISO 1179-1 a ISO 228-1.

Provozní a okolní podmínky								
Ø pístu	8	12	18	25	32	40	50	63
provozní tlak [bar]	2,5 ... 8		2 ... 8			1,5 ... 8		
provozní médium	stlačený vzduch dle normy ISO 8573-1:2010 [7:-:-]							
upozornění k provoznímu/řídícímu médiu	mazaný provoz je možný (od mazání pak již nelze upustit!)							
teplota okolí <sup>1)</sup> [°C]	-10 ... +60							
odolnost korozi KBK <sup>2)</sup>	1							
ATEX	vybrané typy → <a href="http://www.festo.com">www.festo.com</a>							

1) Berte ohled na rozsah použití čidel.

2) Třída odolnosti korozi 1 dle normy Festo 940 070:

konstrukční díly s nižšími nároky na odolnost korozi. Ochrana při přepravě a skladování. Díly bez prvořadých požadavků na vzhled povrchu, např. ve vnitřním prostoru nebo pod krytem.

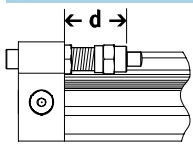
Síly [N]								
Ø pístu	8	12	18	25	32	40	50	63
teoretická síla při 6 barech	30	68	153	295	483	754	1 178	1 870
energie nárazu v koncových polohách	→ 47							

## Přímočarý pohon DGC-KF, s vedením v kuličkových oběžných pouzdech

technické údaje

Hmotnosti [g]								
Ø pístu	8	12	18	25	32	40	50	63
DGC-...								
základní hmotnost při zdvíhu 0 mm	225	391	975	2 113	2 837	6 996	13 342	22 220
přírůstek hmotnosti na 10 mm zdvíhu	11	16	31	49	74	117	153	236
pohybující se hmotnost	77	149	331	732	1 146	2 330	4 511	8 225
DGC-...-1H-PN – s brzdou								
základní hmotnost při zdvíhu 0 mm	–	–	–	3 134	4 272	12 009	19 394	–
přírůstek hmotnosti na 10 mm zdvíhu	–	–	–	49	74	117	153	–
pohybující se hmotnost	–	–	–	1 405	2 059	5 494	8 411	–

### Rozsah nastavení koncových poloh d [mm]



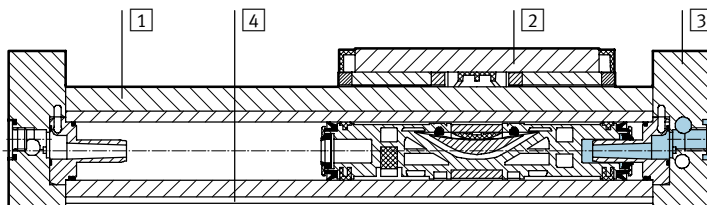
 upozornění

Při zkrácení zdvíhu s nastavitelným tlumením PPV na obou stranách se snižuje přípustná kinetická energie.

Ø pístu	8	12	18	25	32	40	50	63
tlumení								
DGC-...-P/PPV	11,3 ... 16,3	12,7 ... 17,7	13,8 ... 15,8	21,1 ... 25,1	25,2 ... 30,2	28,7 ... 33,7	28,7 ... 33,7	38,8 ... 43,8
DGC-...-P/PPV-GP	–	–	16,9 ... 18,9	23,6 ... 27,6	25,2 ... 30,2	34,7 ... 39,7	–	–
DGC-...-YSR/YSRW	12,8 ... 22,8	14 ... 24	14,5 ... 34,5	22,5 ... 47,5	27,3 ... 52,3	31 ... 56	31 ... 56	41 ... 76

### Materiály

funkční řez



### Přímočarý pohon

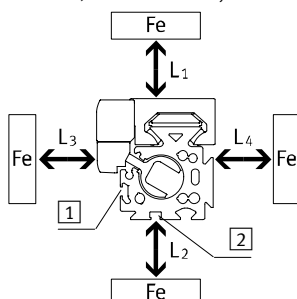
1	vodicí lišta	silně legovaná ocel
2	saně	silně legovaná ocel
3	zadní víko	eloxovaný hliník
4	trubka válce	eloxovaný hliník
–	těsnění pístu	polyuretan
–	těsnicí páska/krycí páska	polyuretan
upozornění k materiálu		odpovídá RoHS, neobsahuje měď ani látku PTFE

### Ovlivnění čidel feromagnetickými materiály

Feromagnetické materiály (ocelové díly nebo plechy v bezprostředním okolí čidel) mohou vést k chybnému

snímání. Zajistěte následující minimální vzdálenosti těchto materiálů.

Vzdálenost závisí na poloze čidla (viz 1 a 2).



Ø pístu		8	12	18	25	32	40	50	63
vzdálenost L1	1	[mm]	0	0	0	0	0	0	0
	2	[mm]	–	–	0	0	0	0	0
vzdálenost L2	1	[mm]	20	10	10	10	0	0	0
	2	[mm]	–	–	25	25	25	25	25
vzdálenost L3	1	[mm]	30	25	25	25	25	25	25
	2	[mm]	–	–	10	10	0	0	0
vzdálenost L4	1	[mm]	0	0	0	0	0	0	0
	2	[mm]	–	–	0	0	0	0	0

## Přímočaré pohony DGC-KF, s vedením v kuličkových oběžných pouzdech

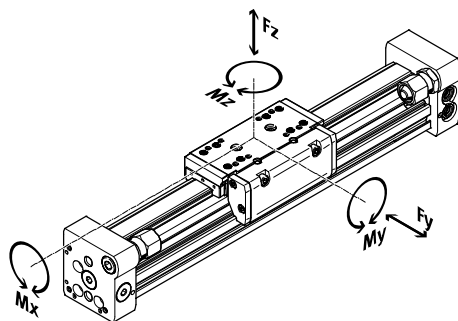
FESTO

technické údaje

### Hodnoty zatížení


Uvedené síly a momenty se vztahují na střed povrchu saní.

V dynamickém provozu nesmějí být překročeny. Přitom je nutné věnovat pozornost zvláště brzdění.



Pokud na pohon působí více uvedených sil a momentů současně, musí být kromě uvedených maximálních hodnot zatížení dodržena ještě následující rovnice:

$$\frac{F_y}{F_{y_{\max}}} + \frac{F_z}{F_{z_{\max}}} + \frac{M_x}{M_{x_{\max}}} + \frac{M_y}{M_{y_{\max}}} + \frac{M_z}{M_{z_{\max}}} \leq 1$$

 upozornění  
software pro návrh  
QuickCalc  
→ [www.festo.cz](http://www.festo.cz)

### Příпустné síly a momenty

Ø pístu		8	12	18	25	32	40	50	63
F <sub>y</sub> <sub>max.</sub>	[N]	300	650	1 850	3 050	3 310	6 890	6 890	15 200
F <sub>z</sub> <sub>max.</sub>	[N]	300	650	1 850	3 050	3 310	6 890	6 890	15 200
M <sub>x</sub> <sub>max.</sub>	[Nm]	1,7	3,5	16	36	54	144	144	529
M <sub>y</sub> <sub>max.</sub>	[Nm]	4,5	10	51	97	150	380	634	1 157
M <sub>z</sub> <sub>max.</sub>	[Nm]	4,5	10	51	97	150	380	634	1 157

### Technické údaje – brzda

rozměry → 60

velikost		25	32	40	50
připojení pneumatiky		M3	M5	M5	M5
způsob brzdění		brzdění pružinou, odbrzdění stlačeným vzduchem			
statická zádržná síla	[N]	320	500	1 200	1 200
max. počet nouzových brzdění <sup>1)</sup>		–	–	750	750
při referenční energii	[Nm]			35	35
počet brzdění při jmenovité zátěži	[mil. sepnutí]	0,45	0,55	0,05	0,05

1) Nouzové brzdění je zabrzdění užitečné zátěže při výpadku energie na pohonu.

### Provozní a okolní podmínky – brzda

provozní médium		stlačený vzduch dle normy ISO 8573-1:2010 [7:4:4]
provozní tlak		
brzda otevřena	[bar]	4,5 ... 8
brzda sevřena	[bar]	bez tlaku
teplota okolí	[°C]	–10 ... +60

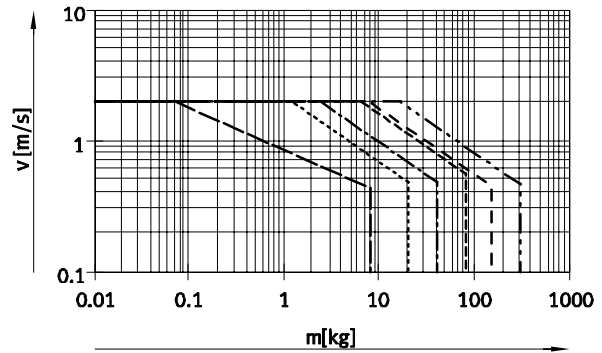
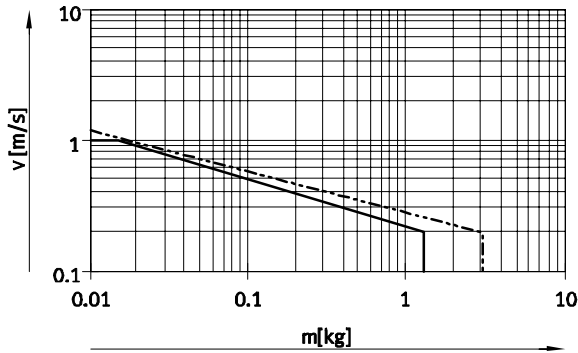
# Přímočaré pohony DGC-KF, s vedením v kuličkových oběžných pouzdech

technické údaje

## Maximální přípustná rychlost pístu v v závislosti na užitečné zátěži m a vzdálenosti těžiště $r_{max}$

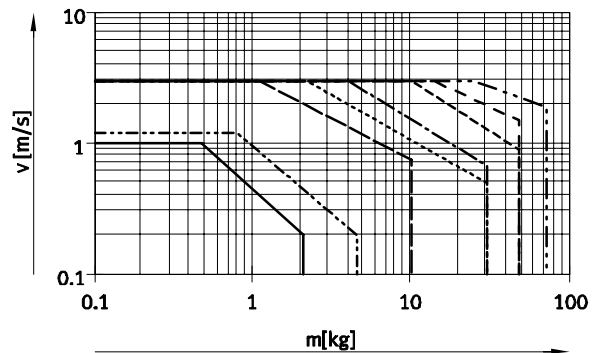
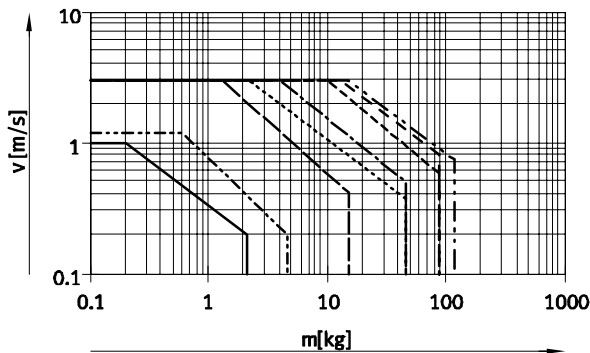
Ø pístu 8/12 s tlumením P

Ø pístu 18 ... 63 s tlumením PPV



Ø pístu 8 ... 63 s tlumením YSR

Ø pístu 8 ... 63 s tlumením YSRW



- Ø 8      - - - - - Ø 18      - - - - - Ø 40
- - - - - Ø 12      - · - · - · Ø 25      - - - - - Ø 50
- · - · - · Ø 32      - - - - - Ø 63

upozornění

Tyto údaje představují dosažitelné maximální hodnoty. V praxi se mohou tyto hodnoty lišit podle

polohy užitečné zátěže a montážní polohy.

### Pracovní rozsah tlumení

Tlumení v koncových polohách je nutné nastavit tak, aby byl zaručen provoz bez nárazů. Pokud hodnoty provozních podmínek leží mimo přípustné rozsahy, je nutné pohy-

bující se hmotnost tlumit příslušnými prvky (tlumič nárazu, dorazy atd.), a to nejlépe působením ve směru proti těžišti.

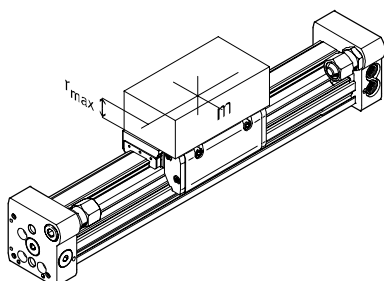
upozornění

Chcete-li zamezit pnutí v saních, je nutné u horní plochy montážního

dílu dodržet rovinnost min. 0,01 mm.

Údaje platí pro vodorovnou montážní polohu:

Ø pístu	8	12	18	25	32	40	50	63
vzdálenost $r_{max}$ [mm]	25	35	35	50	50	50	50	50



# Přímočaré pohony DGC-KF, s vedením v kuličkových oběžných pouzdech

technické údaje

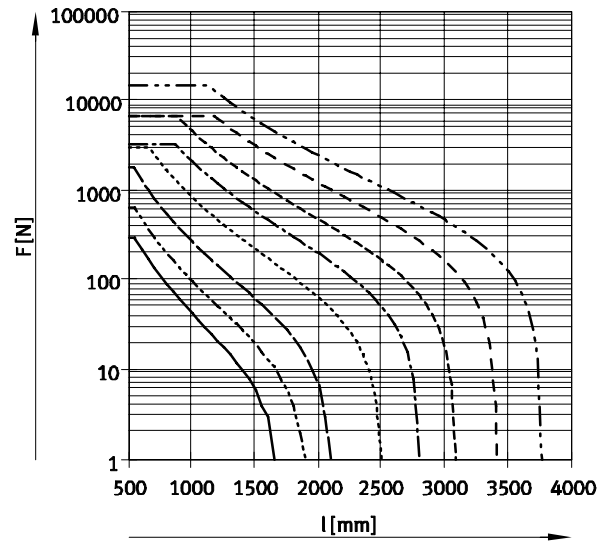
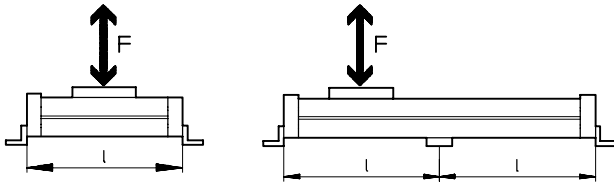
## Počet upevnění za profil MUC v závislosti na zátěžové síle F a vzdálenosti mezipodpor l

Chcete-li omezit průhyb u velkých zdvihů, musíte pohon případně podepřít. Následující diagramy

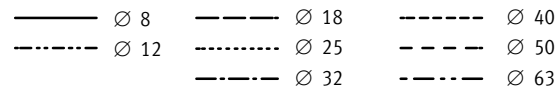
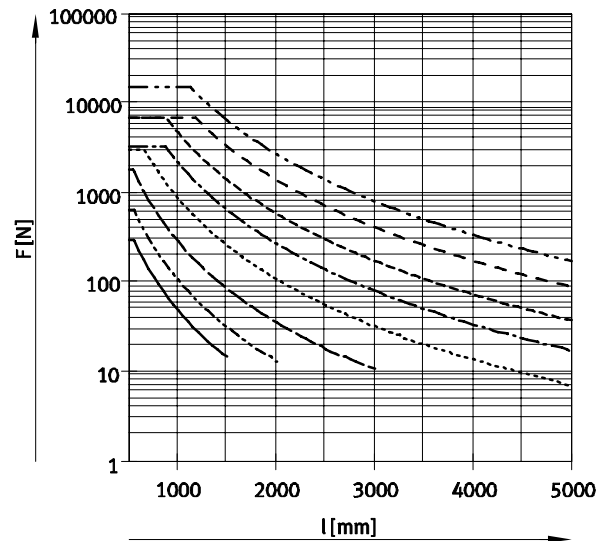
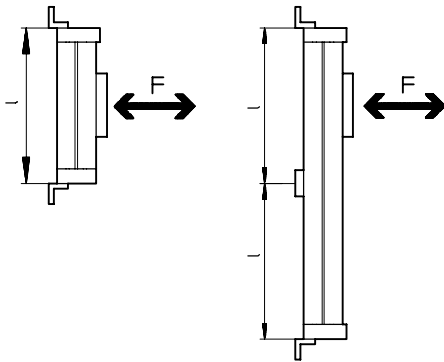
ukazují maximální přípustnou vzdálenost mezipodpor v závislosti

na montážní poloze a působících hmotnostních a normálních silách.

### vodorovná montážní poloha



### svislá montážní poloha



### Příklad:

Na pohon DGC-25-1500 působí vodorovná montážní síla 300 N.

Pohon má celkovou délku:  
 $l = \text{délka zdvihu} + L1$   
 (viz rozměry)  
 $= 1\,500 \text{ mm} + 200 \text{ mm}$   
 $= 1\,700 \text{ mm}$

Z diagramu vyplývá, že pro pohon DGC-25 při síle 300 N je max. vzdálenost mezipodpor 1 300 mm.

V tomto příkladu jsou nezbytná profilová upevnění, protože maximální vzdálenost mezipodpor (1 300 mm) je menší než celková délka pohonu 1 700 mm.



# Přímočaré pohony DGC-KF, s vedením v kuličkových oběžných pouzdech

technické údaje

## Centrální mazání

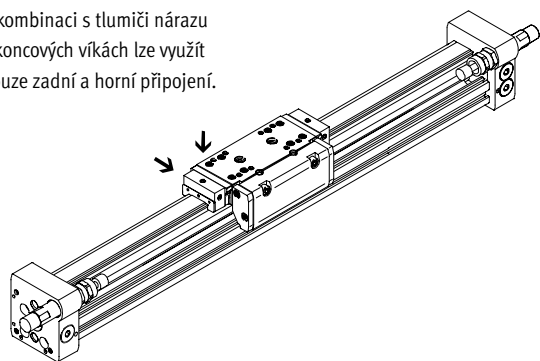
S mazacím adaptérem lze vedení přímočarého pohonu DGC-KF trvale mazat prostřednictvím poloautomatického či plně automatického mazacího zařízení, čehož lze využívat v úlohách ve vlhkém či mokřém prostředí.

- pro píst o  $\varnothing$  25, 32, 40, 63
- moduly jsou určeny pro oleje a tuky
- rozměry přímočarého pohonu DGC-KF jsou s modulem centrálního mazání i bez tohoto modulu stejné
- musejí být připojeny oba mazací adaptéry
- na každé straně jsou tři možnosti připojení
- lze použít v kombinaci:
  - standardní saně GK
  - přídatné saně KL, KR
- nelze použít v kombinaci:
  - chráněné vedení v kuličkových oběžných pouzdech GP

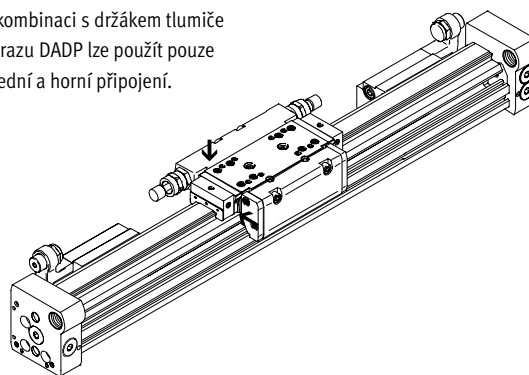
Rozměry saní  
 → 58  
 Objednací kód ve stavebnici výrobků  
 → 65

## Možnosti připojení

V kombinaci s tlumiči nárazu v koncových víčkách lze využít pouze zadní a horní připojení.

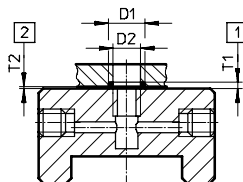


V kombinaci s držákem tlumiče nárazu DADP lze použít pouze přední a horní připojení.



## Možnost připojení podle Vašeho přání

Uvedený výkres ukazuje možnost připojení k hornímu mazacímu rozhraní při individuální montáži.



D1  $8^{+0,2}$  mm  
 D2 6 mm  
 T1  $0,6_{-0,05}$  mm  
 T2  $0,1^{+0,2}$  mm  
 O-kroužek  $\varnothing$  6x1 mm (DIN 3771)

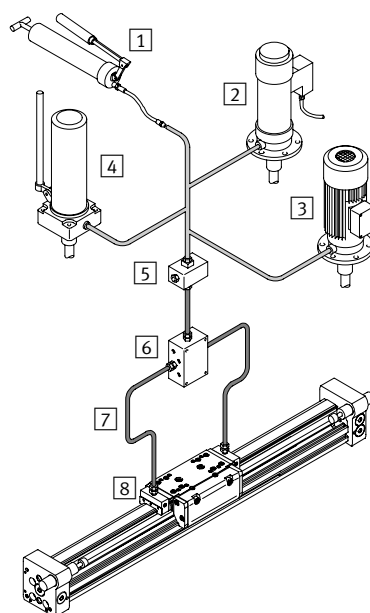
1 hloubka drážky pro O-kroužek  
 2 potřebná vzduchová mezera  
 další rozměr → 58

## Konstrukce centrálního mazání

Pro centrální mazání potřebujete různé konstrukční prvky. Na obrázku jsou patrné různé možnosti (s ručním čerpadlem, pneumatickým čerpadlem pro zásobník nebo elektrickým čerpadlem pro zásobník) nezbytné jako minimum pro konstrukci systému centrálního mazání. Tyto přídatné konstrukční prvky neprodává společnost Festo, ale můžete je objednat od těchto firem:

- Firma Lincoln
- Firma Bielomatik
- Firma SKF (Vogel)

Společnost Festo doporučuje tyto firmy, protože dokáží dodat všechny potřebné díly.



- 1 ruční čerpadlo
- 2 pneumatické čerpadlo pro zásobník
- 3 elektrické čerpadlo pro zásobník
- 4 ručně ovládané čerpadlo pro zásobník
- 5 blok s mazacími koncovkami
- 6 rozdělovací blok
- 7 hadice nebo trubky
- 8 šroubení

# Přímočaré pohony DGC-KF, s vedením v kuličkových oběžných pouzdech

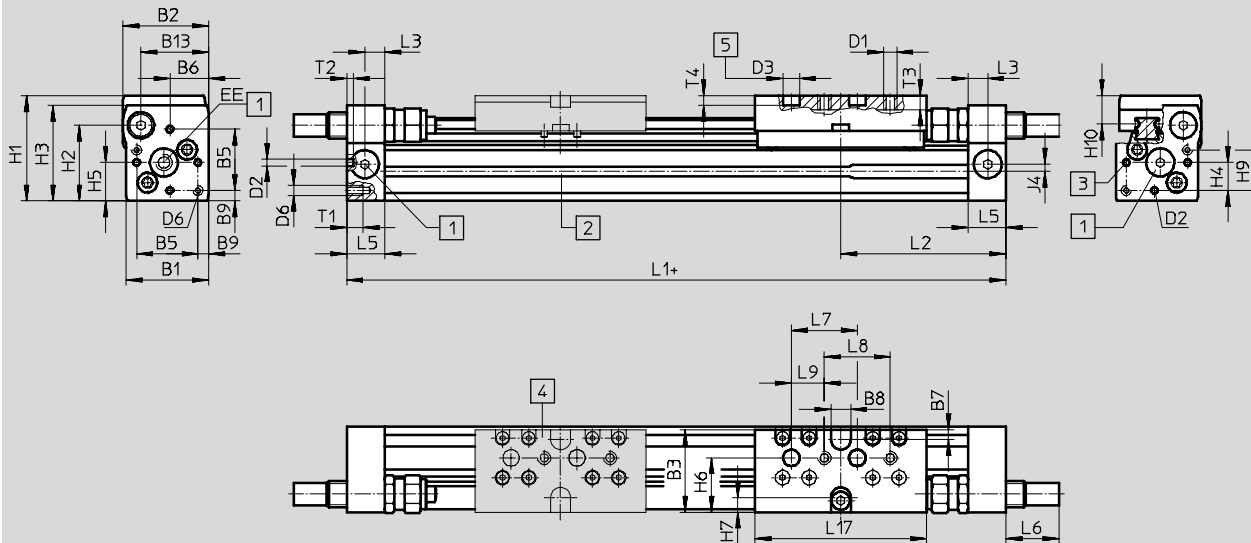
technické údaje

FESTO

## Rozměry

modely CAD ke stažení → [www.festo.cz/engineering](http://www.festo.cz/engineering)

Ø 8 a 12



- + přičíst zdvih
- 1 přívod stlačeného vzduchu  
volitelně ze 3 směrů
- 2 drážka pro čidla
- 3 aretační díra pro patkové  
upevnění nebo středící  
kolík
- 4 přidavné saně KL
- 5 díra pro středící kolík ZBS

# Přímočaré pohony DGC-KF, s vedením v kuličkových oběžných pouzdech

FESTO

technické údaje

∅	B1	B2	B3	B5	B6	B7	B8	B9	B13	D1	D2	D3	D6
[mm]							±0,05	±0,1			∅ H8	∅ H7	
8	25	26	25	18,6	11,7	3	6	3,2	20,5	M4	2	5	M3
12	30,2	31	31	20,6	13,5	3	8	4,8	25	M4	2	5	M4

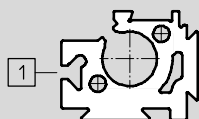
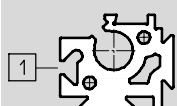
∅	EE	H1	H2	H3	H4	H5	H6	H7	H9	H10	J4	L1	L2
[mm]													
8	M5	32	23	29	8,5	11,7	16,5	4,5	12,3	8,7	2,2	100	50,1
12	M5	37,5	28,5	34,5	8,7	13,5	20,5	5	14,7	9,8	3	125	62,1

∅	L3	L5	L6			L7	L8	L9	L17	T1	T2	T3	T4	tolerance zdvíhu
			P	YSR	YSRW									
[mm]						±0,03	±0,1	±0,1					+0,2	
8	6	11,5	0	16	16,2	20	20	10	52	5	2	4,3	3	0 ... 1,7
12	8	16	0	11,3	12,3	20	20	10	65	6	2	5	3	

profilová trubka

∅ 8

∅ 12



1 drážka pro čidla

# Přímočaré pohony DGC-KF, s vedením v kuličkových oběžných pouzdech

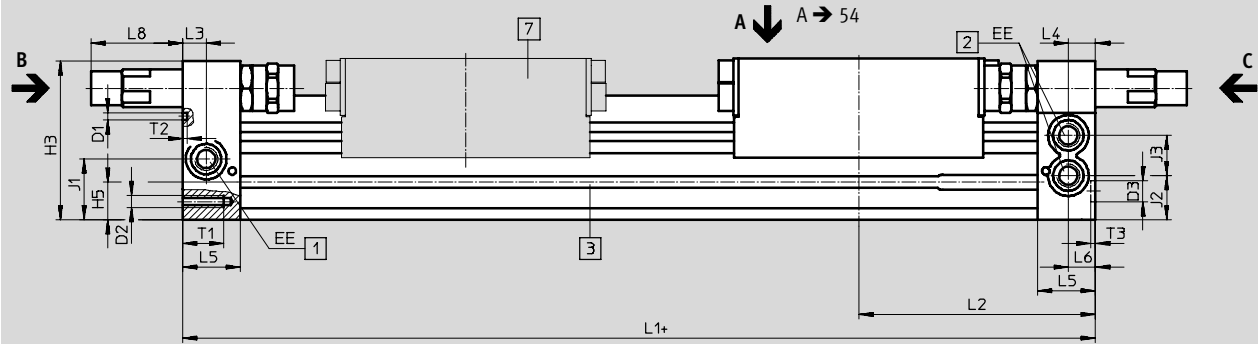
FESTO

technické údaje

## Rozměry

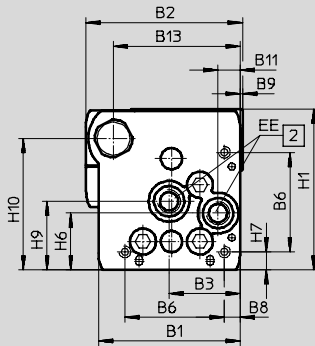
modely CAD ke stažení → [www.festo.cz/engineering](http://www.festo.cz/engineering)

Ø 18 ... 40



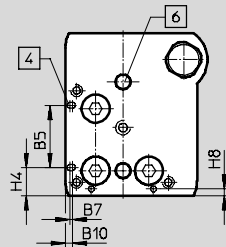
pohled C

Ø 18 ... 40

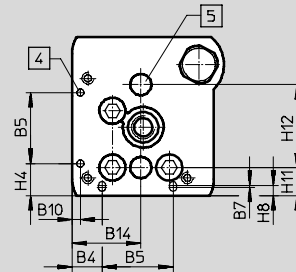


pohled B

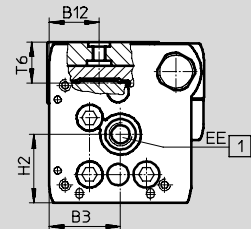
Ø 18



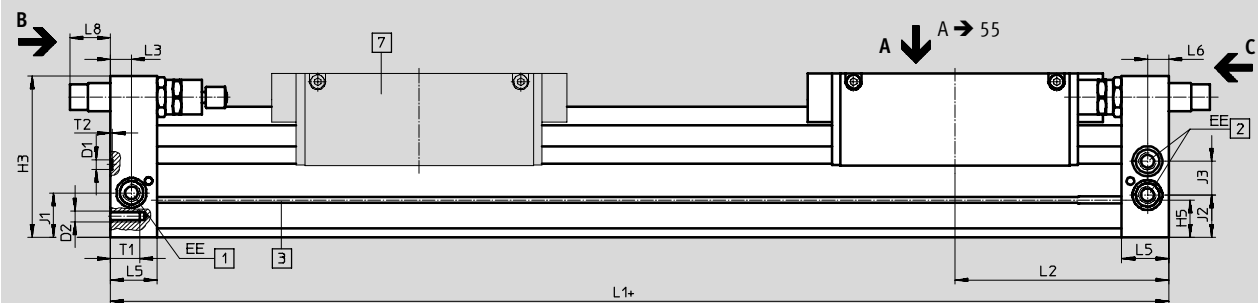
Ø 25 ... 40



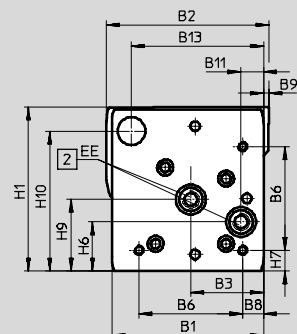
Ø 18 ... 40



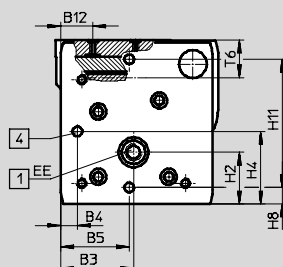
Ø 50/63



pohled C



pohled B



- + přičíst zdvih
- 1 přívod stlačeného vzduchu volitelně na 2 stranách
- 2 přívod stlačeného vzduchu volitelně na 2 stranách, oba vstupy z jedné strany
- 3 drážka pro čidla
- 4 aretační díra pro patkové upevnění HPC
- 5 díra pro středící dutinku ZBH
- 6 díra pro středící kolík ZBS
- 7 přídavné saně

# Přímočaré pohony DGC-KF, s vedením v kuličkových oběžných pouzdech

FESTO

technické údaje

∅ [mm]	B1	B2	B3	B4	B5 ±0,05	B6	B7	B8	B9	B10	B11
18	44,5	49,9	19,5	8,8	21	31	0,8	3,8	1	2,4	5,5
25	59,8	66	30	12,65	30	42	1	6,65	1	3,5	9,3
32	73	79	38,5	5,7	63,1	57,5	–	8,5	1,5	14	14,9
40	91	98,5	45	17,2	55	65	–	12,2	2	8	16,5
50	113	126,5	60	8	52,8	81,6	–	12	–	–	21
63	142	149	68	15,5	68	97	–	19,5	5	–	21

∅ [mm]	B12	B13	B14	D1 ∅	D2	D3 ∅ H7	EE	H1	H2	H3
18	15,5	39	19,5	2±0,05	M4	5	M5	56,3	23,1	55
25	21	53	29	3±0,05	M5	9	G $\frac{1}{8}$	68	29	67
32	18	65	38,5	3±0,05	M6	9	G $\frac{1}{8}$	78,5	30	77
40	24,8	80,5	45	4±0,05	M6	9	G $\frac{1}{4}$	99,5	41,5	97,5
50	24	97	–	9 <sup>H7</sup>	M8	–	G $\frac{1}{4}$	124,5	38,5	122,5
63	30	123,5	–	9 <sup>H7</sup>	M10	–	G $\frac{3}{8}$	153,5	48,5	151

∅ [mm]	H4 ±0,2	H5	H6	H7	H8	H9	H10	H11	H12 ±0,05	J1
18	9,6	13,4	20	4,6	2,4	25,2	46	8,5±0,15	30	20
25	13,65	15,8	24	7,65	4,5	29	55,5	12±0,15	35	26,1
32	5,7	17	27,7	8,5	14	35,2	63,8	11,45±0,15	50	30
40	17,2	25	36,5	12,2	8	44	81,5	15±0,15	60	35
50	52,8	29,3	36	12	8	53	104,5	100±0,05	–	30,5
63	68	34,8	46	19,5	15,5	67	131	120±0,05	–	41,5

∅ [mm]	J2	J3	L1			L2			L3	L4
			KF	KF-GP	1H-PN	KF	KF-GP	1H-PN		
18	16,5	11	150	157	–	74,5	78	–	5,7	5,8
25	18,6	17	200	205	271	100	102,5	100	10,5	10,6
32	22	18,5	250	250	320,5	124,8	124,8	124,8	14,5	14,5
40	26	26	300	312	458	150	156	150	14,6	14,6
50	30,5	28	350	–	555,8	175	–	–	17	–
63	39,5	31,5	400	–	–	200	–	–	20	–

∅ [mm]	L5	L6	L8			T1	T2	T3	T6	tolerance zdvihu
			PPV	YSR	YSRW					
18	15	5,5	0	29,9	32,4	9	2	3,1 <sup>+0,2</sup>	15	0 ... 2,5
25	24,5	10,6	0	35,6	38,6	17,5	2	2,1 <sup>+0,2</sup>	17,3	
32	30,5	14,5	0	19,5	28	15	2	2,1 <sup>+0,2</sup>	20	
40	33,5	14,6	0	38,5	43,5	20	3	2,1 <sup>+0,2</sup>	25,7	
50	41	17	0	31	36,3	24	2,1 <sup>+0,2</sup>	–	28,75	
63	44	20	0	38,3	48,3	27,5	2,1 <sup>+0,2</sup>	–	36,1	

|| upozornění: Tento výrobek odpovídá normě ISO 1179-1 a ISO 228-1.

# Přímočaré pohony DGC-KF, s vedením v kuličkových oběžných pouzdech

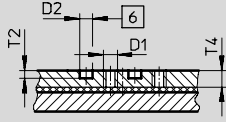
technické údaje

## Rozměry

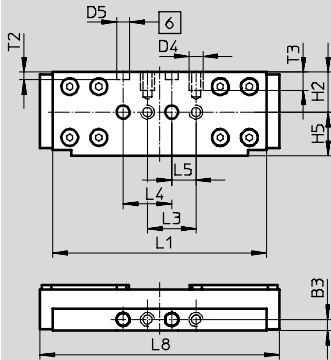
modely CAD ke stažení → [www.festo.cz/engineering](http://www.festo.cz/engineering)

saně

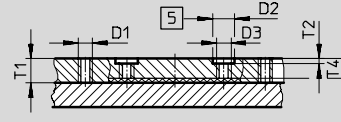
Ø 18



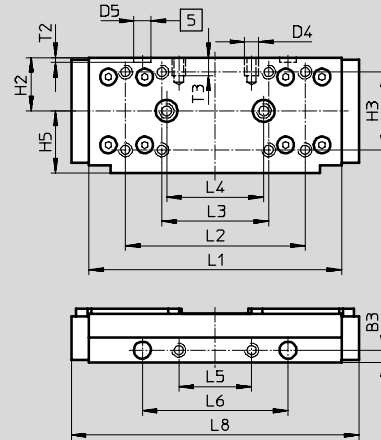
pohled A



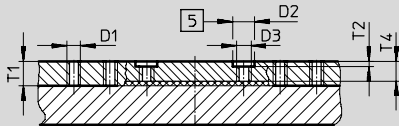
Ø 25



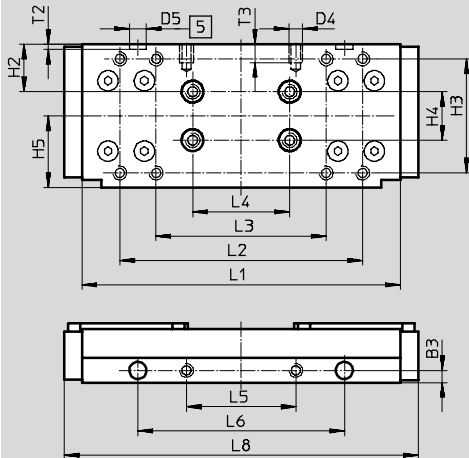
pohled A



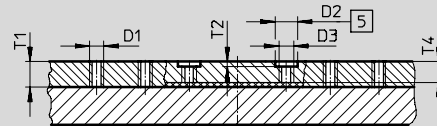
Ø 32



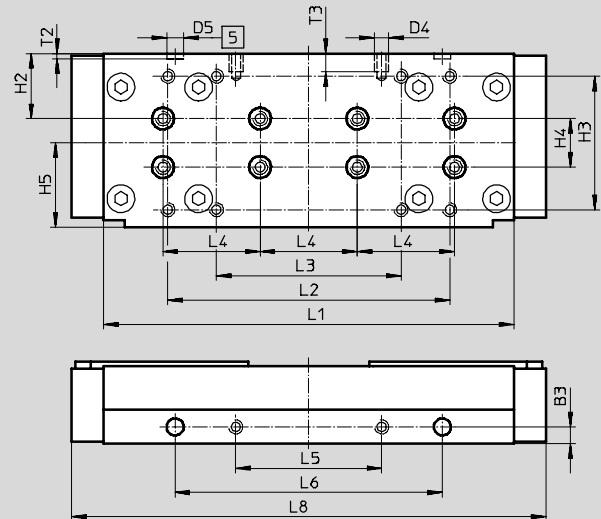
pohled A



Ø 40



pohled A



5 díra pro středící dutinku ZBH

6 díra pro středící kolík ZBS

# Přímočaré pohony DGC-KF, s vedením v kuličkových oběžných pouzdech

technické údaje

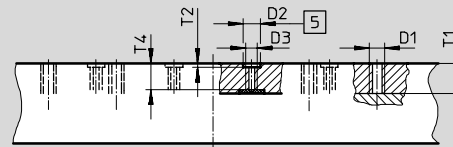
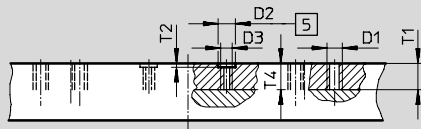
**Rozměry**

modely CAD ke stažení → [www.festo.cz/engineering](http://www.festo.cz/engineering)

saně

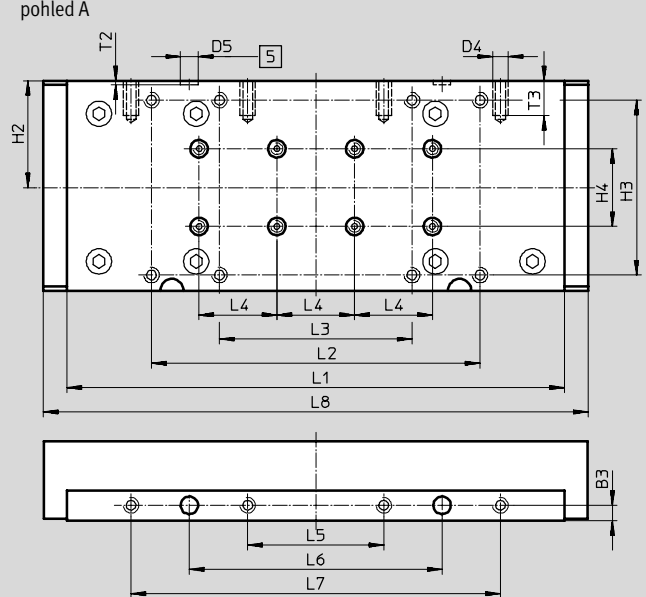
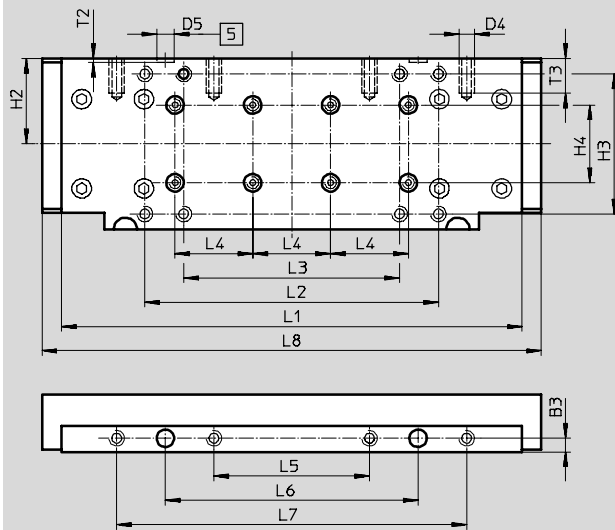
Ø 50

Ø 63



pohled A

pohled A



5 díra pro středící dutinku ZBH

6 díra pro středící kolík ZBS

Ø	B3	D1	D2	D3	D4	D5	H2	H3	H4	H5	L1
[mm]	±0,05		Ø H7			Ø H7			±0,03	±0,1	
18	4,5	M5	5	-	M5	5	16,5	-	-	18	88±0,1
25	5	M5	9	M6	M5	7	22	32±0,2	-	25,5	104±0,2
32	5	M5	9	M6	M5	7	19,5	47±0,2	20	29,5	131±0,2
40	7	M5	9	M6	M6	7	26,8	55±0,2	20	34,7	169±0,2
50	7	M8	9	M6	M8	9	44	72±0,3	40	-	237±0,1
63	8	M8	9	M6	M8	9	55	90±0,3	40	-	256±0,1

Ø	L2	L3	L4	L5	L6	L7	L8	T1	T2	T3	T4
[mm]	±0,2		±0,03	±0,1	±0,05	±0,1					
18	-	20±0,1	20	10	-	-	99	-	3,1±0,1	7,5	6,7
25	74	44±0,2	40	30	60	-	118,5	10	2,1±0,2	7,5	8
32	100	70±0,2	40	45	85	-	145,7	10	2,1±0,2	7,5	8
40	116	76±0,2	40	60	110	-	195,4	10,5	2,1±0,2	7,5	8,5
50	151	111±0,2	40	80	130	180	256,8	13,5	2,1±0,2	18	13,5
63	169	99±0,2	40	70	130	190	280	15,5	2,1±0,2	18	13,6

# Přímočaré pohony DGC-KF, s vedením v kuličkových oběžných pouzdech

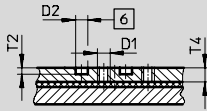
technické údaje

## Rozměry

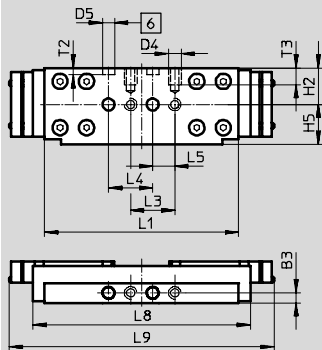
modely CAD ke stažení → [www.festo.cz/engineering](http://www.festo.cz/engineering)

saně, varianta GP – chráněné vedení v kuličkových oběžných pouzdech

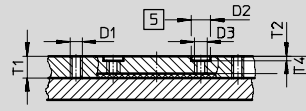
Ø 18



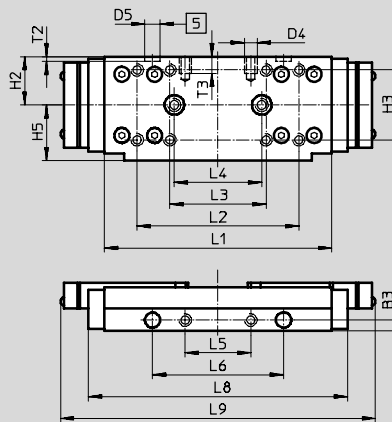
pohled A



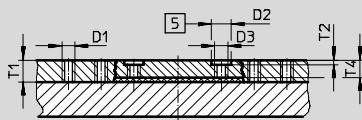
Ø 25



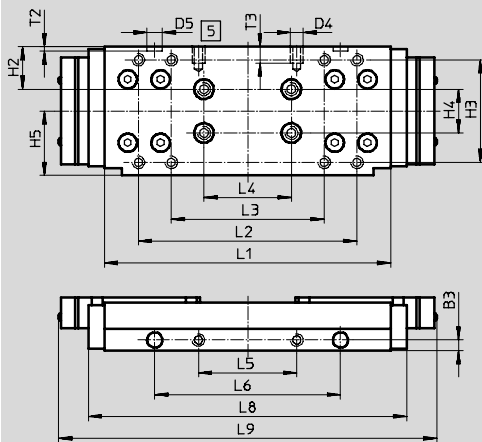
pohled A



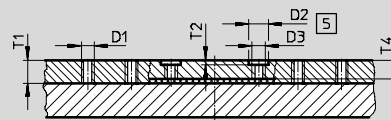
Ø 32



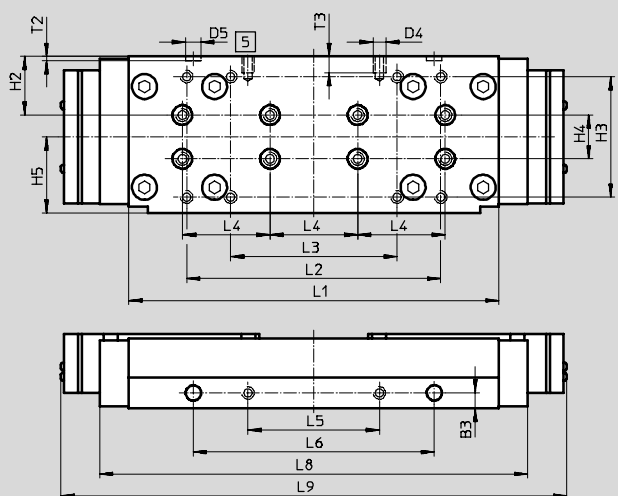
pohled A



Ø 40



pohled A



- 5 díra pro středící dutinku ZBH
- 6 díra pro středící kolík ZBS



## Přímočaré pohony DGC-KF, s vedením v kuličkových oběžných pouzdech

FESTO

technické údaje

∅ [mm]	B3 ±0,05	D1	D2 ∅ H7	D3	D4	D5 ∅ H7	H2	H3
18	4,5	M5	5	–	M5	5	16,5	–
25	5	M5	9	M6	M5	7	22	32±0,2
32	5	M5	9	M6	M5	7	19,5	47±0,2
40	7	M5	9	M6	M6	7	26,8	55±0,2

∅ [mm]	H4 ±0,03	H5 ±0,1	L1	L2 ±0,2	L3	L4 ±0,03	L5 ±0,1	L6 ±0,05
18	–	18	88±0,1	–	20±0,1	20	10	–
25	–	25,5	104±0,2	74	44±0,2	40	30	60
32	20	29,5	131±0,2	100	70±0,2	40	45	85
40	20	34,7	169±0,2	116	76±0,2	40	60	110

∅ [mm]	L7 ±0,1	L8	L9	T1	T2	T3	T4
18	–	99	120	–	3,1±0,1	7,5	6,7
25	–	118,5	144	10	2,1±0,2	7,5	8
32	–	145,7	173	10	2,1±0,2	7,5	8
40	–	195,4	231	10,5	2,1±0,2	7,5	8,5

# Přímočaré pohony DGC-KF, s vedením v kuličkových oběžných pouzdech

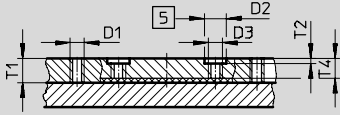
technické údaje

## Rozměry

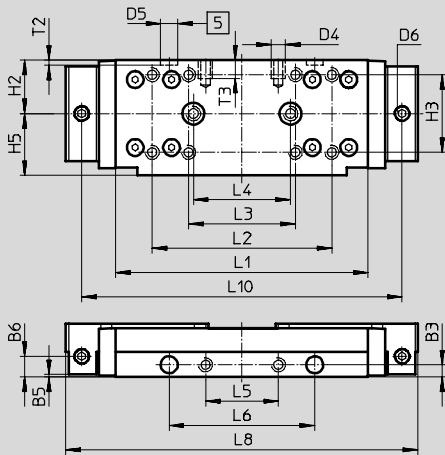
modely CAD ke stažení → [www.festo.cz/engineering](http://www.festo.cz/engineering)

saně, varianta C – mazací adaptér

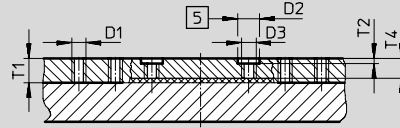
Ø 25



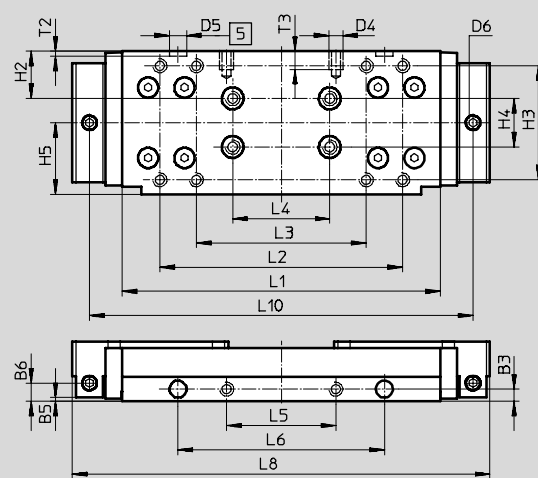
pohled A



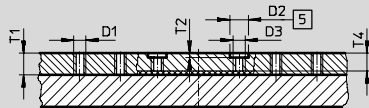
Ø 32



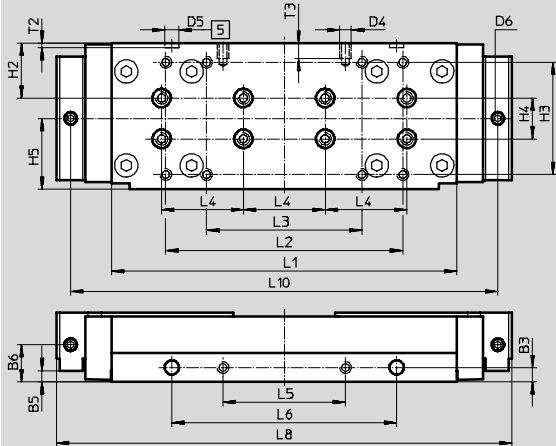
pohled A



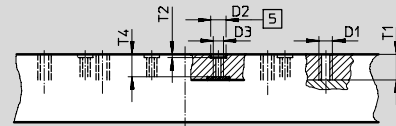
Ø 40



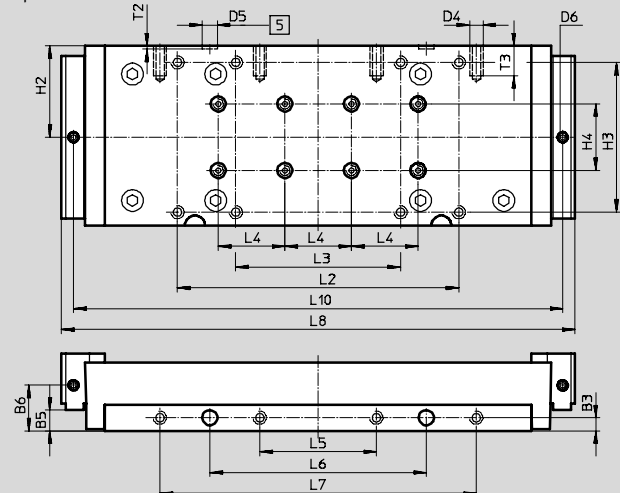
pohled A



Ø 63



pohled A



5 díra pro středící dutinku ZBH

# Přímočaré pohony DGC-KF, s vedením v kuličkových oběžných pouzdech

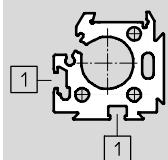
technické údaje

Ø	B3	B5	B6	D1	D2 Ø H7	D3	D4	D5 Ø H7	D6	H2	H3	H4	H5
[mm]	±0,05	±0,05										±0,03	±0,1
25	5	1	8,5	M5	9	M6	M5	7	M6x1	22	32±0,2	-	25,5
32	5	1,5	7,5	M5	9	M6	M5	7	M6x1	19,5	47±0,2	20	29,5
40	7	18,2	18,2	M5	9	M6	M6	7	M6x1	26,8	55±0,2	20	34,7
63	8	12,5	27,5	M8	9	M6	M8	9	M6x1	55	90±0,3	40	-

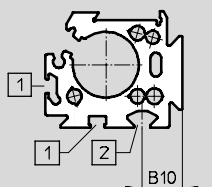
Ø	L1	L2	L3	L4	L5	L6	L7	L8	L10	T1	T2	T3	T4
[mm]		±0,2	±0,2	±0,03	±0,1	±0,05	±0,1				±0,2		
25	104±0,2	74	44	40	30	60	-	145	132	10	2,1	7,5	8
32	131±0,2	100	70	40	45	85	-	172	158	10	2,1	7,5	8
40	169±0,2	116	76	40	60	110	-	223	209	10,5	2,1	7,5	8,5
63	256±0,1	169	99	40	70	130	190	308,4	293,8	15,5	2,1	18	13,6

profilová trubka

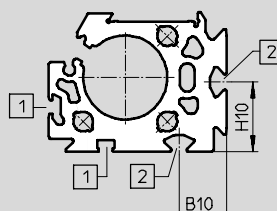
Ø 18



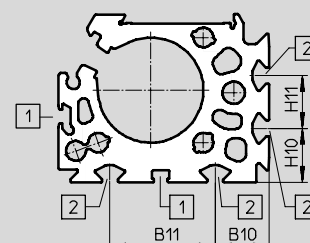
Ø 25



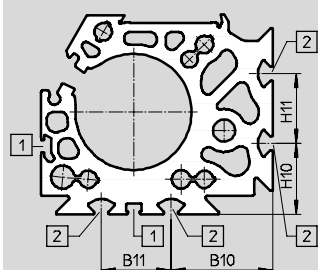
Ø 32



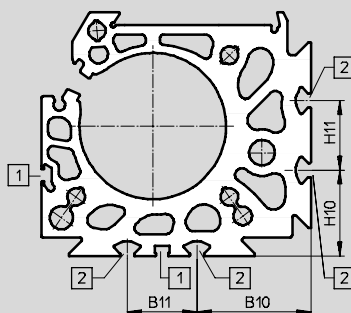
Ø 40



Ø 50



Ø 63



- 1 drážka pro čidla
- 2 upevňovací drážka pro kameny

Ø	B10	B11	H10	H11
[mm]				
25	15,23	-	-	-
32	18	-	26,5	-
40	20,5	40	20,5	20
50	43,8	30	30,5	30
63	49	30	37	30

## Přímočaré pohony DGC-KF, s vedením v kuličkových oběžných pouzdech

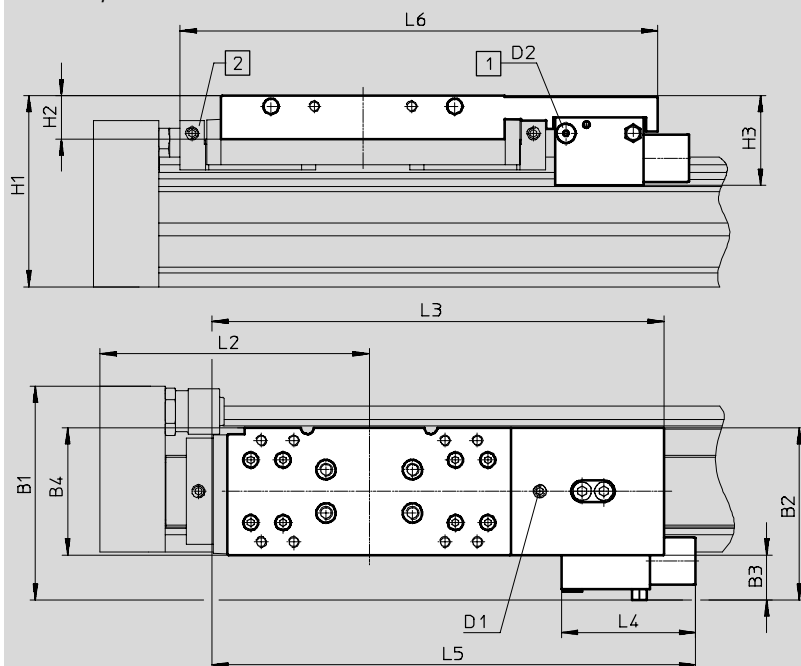
technické údaje

### Rozměry

1H – s brzdou

modely CAD ke stažení → [www.festo.cz/engineering](http://www.festo.cz/engineering)

velikost 25/32



 upozornění

celková délka L1 při zdvíhu = 0 mm

→ 52

1 přívod stlačeného vzduchu  
2 mazací adaptér

typ	B1	B2	B3	B4	H1	H2	H3	D1	D2	L2	L3	L4	L5	L6
DGC-25-...-1H-PN	83,6	64,9	17,6	47,5	79	21	39,5	M6	M3	100	182,3	63	198	-
DGC-25-...-C-1H-PN														193,8
DGC-32-...-1H-PN	99,9	79,9	20,9	59	88,5	20	41,5	M6	M5	124,8	209,4	62	223,9	-
DGC-32-...-C-1H-PN														221

# Přímočaré pohony DGC-KF, s vedením v kuličkových oběžných pouzdech

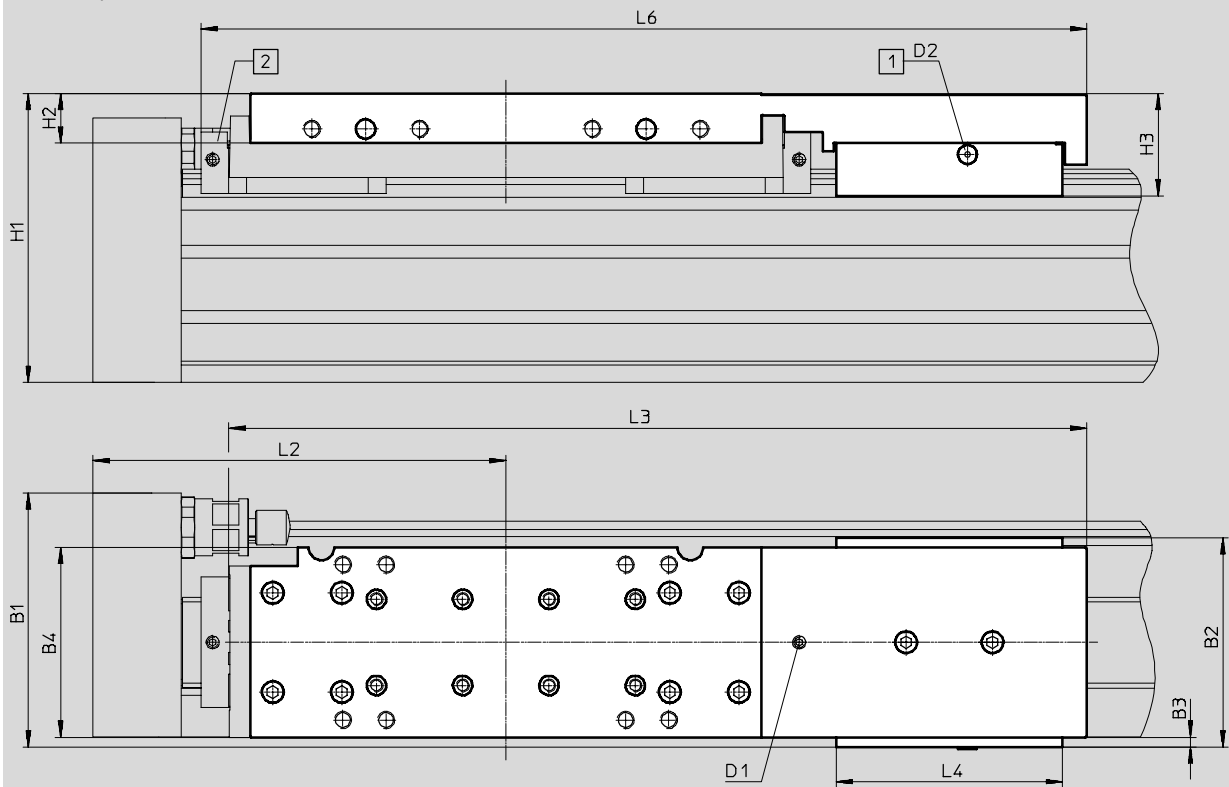
technické údaje

## Rozměry

1H – s brzdou

modely CAD ke stažení → [www.festo.cz/engineering](http://www.festo.cz/engineering)

velikost 40/50



 upozornění

celková délka L1 při zdvihu = 0 mm

→ 52

1 přívod stlačeného vzduchu

2 mazací adaptér

typ	B1	B2	B3	B4	H1	H2	H3	D1	D2	L2	L3	L4	L6
DGC-40-...-1H-PN	109,9	97	11,7	69,4	113,5	28	48,9	M6	M5	150	331,2	105	-
DGC-40-...-C-1H-PN													345,7
DGC-50-...-1H-PN	117,8	97	4,5	88	134	23	47,4	M6	M5	175	397,6	105	-
DGC-50-...-C-1H-PN													412,1

# Přímočaré pohony DGC-KF, s vedením v kuličkových oběžných pouzdech

FESTO

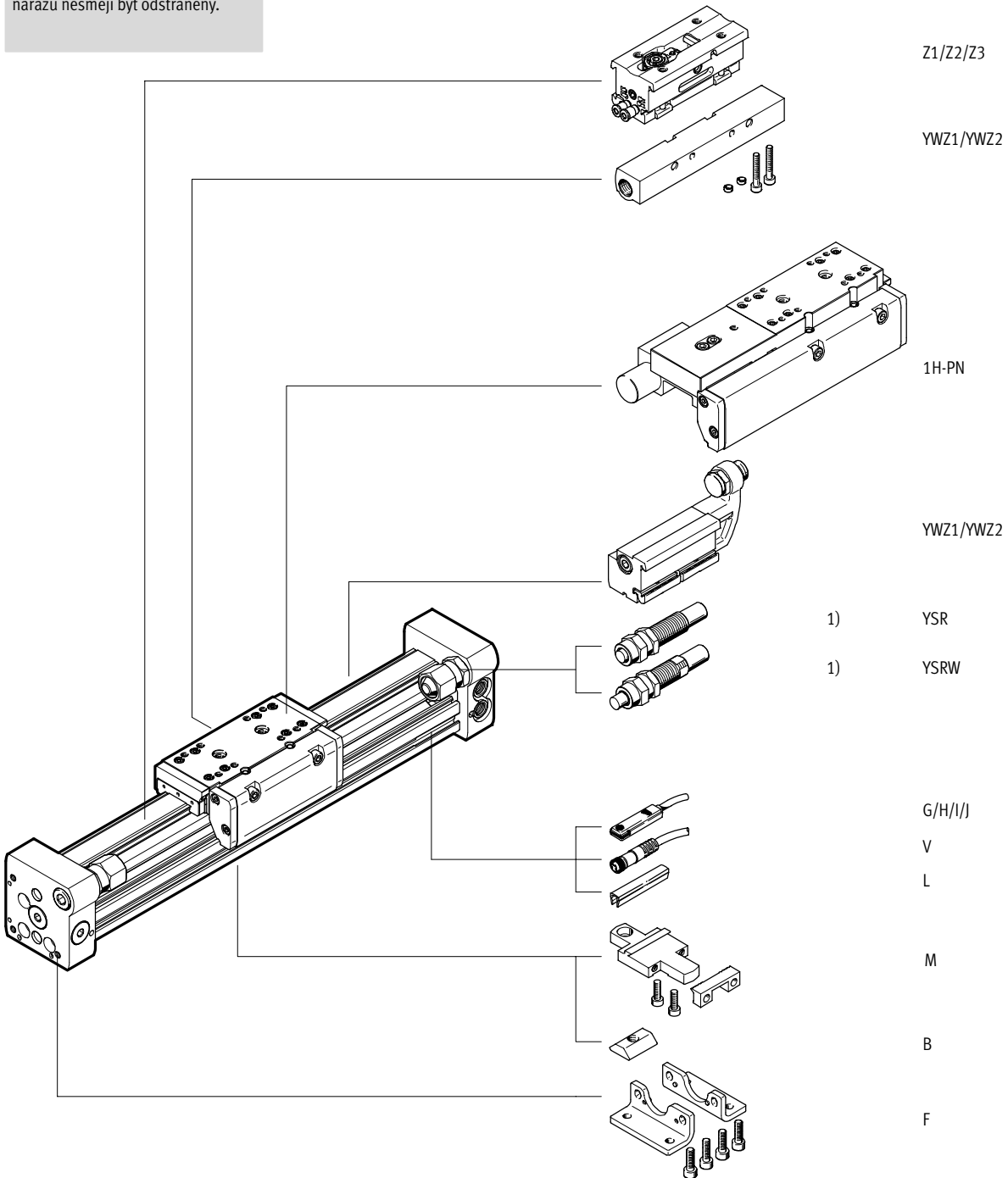
údaje pro objednávky – stavebnice výrobků

## Objednací kód

minimální údaje/volitelné

-  upozornění

1) Koncové dorazy nebo tlumiče nárazu nesmějí být odstraněny.



# Přímočaré pohony DGC-KF, s vedením v kuličkových oběžných pouzdech

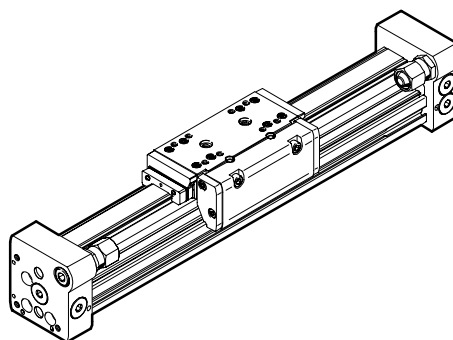
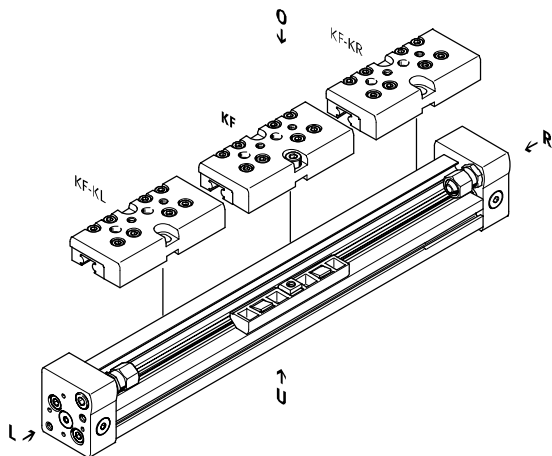
FESTO

údaje pro objednávky – stavebnice výrobků

## Objednací kód

KL/KR – s přídatnými saněmi

GP – s chráněným vedením v kuličkových oběžných pouzdech

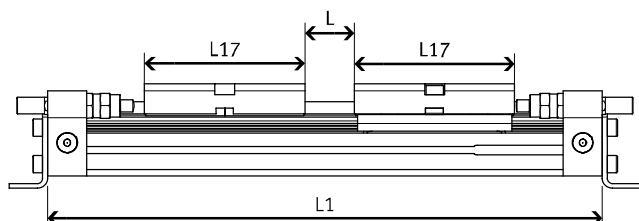


## Zkrácení užitečného zdvihu při objednávání přídatných saní KL nebo KR

U přímočaré pohony DGC s přídatnými saněmi se užitečný zdvih zkracuje o délku přídatných

saní a vzdálenost mezi oběma saněmi.

dané hodnoty:  
DGC-12-500-...  
L = 20 mm  
L17 = 65 mm



Ø [mm]	8	12	18	25	32	40	50	63
L17	52	65	99	118,5	145,7	195,4	256,8	280

užitečný zdvih se zkracuje na  
415 mm = 500 mm – 20 mm – 65 mm

## Přímočaré pohony DGC-KF, s vedením v kuličkových oběžných pouzdech

údaje pro objednávky – stavebnice výrobků

Tabulka pro objednávky												
velikost	8	12	18	25	32	40	50	63	podmínky	kód	zadání	
<b>M</b> č. stavebnice	<b>530 906</b>	<b>530 907</b>	<b>532 446</b>	<b>532 447</b>	<b>532 448</b>	<b>532 449</b>	<b>532 450</b>	<b>532 451</b>				
funkce	přímočarý pohon									<b>DGC</b>	DGC	
Ø pístu [mm]	8	12	18	25	32	40	50	63		-...		
zdvih [mm]	1 ... 1 300	1 ... 1 900	1 ... 3 000	1 ... 8 500			1 ... 5 000			-...		
vedení	vedení v kuličkových oběžných pouzdech									<b>-KF</b>	-KF	
tlumení	pružné dorazy na obou stranách		-	-	-	-	-	-		<b>-P</b>		
	-		nastavitelné pneumatické tlumení na obou stranách							<b>-PPV</b>		
	-		samočinně nastavitelné tlumiče nárazu							<b>-YSR</b>		
	-		tlumiče nárazu, samočinně nastavitelné, s progresivním průběhem tlumení							<b>-YSRW</b>		
snímání poloh	čidly na válce									<b>-A</b>	-A	
<b>O</b> přívod stlačeného vzduchu	na jedné straně vpravo											
	-		na jedné straně vlevo nebo na obou stranách							<b>-DL</b>		
saně	-		chráněné vedení v kuličkových oběžných pouzdech				-	-	<b>1</b>	<b>-GP</b>		
mazání	-		standardní									
	-		mazivo přípustné pro styk s potravinami						<b>2</b>	<b>-H1</b>		
mazací funkce	standardní											
	-		mazací adaptér						<b>3</b>	<b>-C</b>		
přídavné saně, vlevo	přídavné saně, standardní, levé								<b>4</b>	<b>-KL</b>		
přídavné saně, vpravo	přídavné saně, standardní, pravé								<b>4</b>	<b>-KR</b>		
brzda	-		bez				-					
	-		s 1 kanálem				-		<b>5</b>	<b>-1H</b>		
ovládání	-		bez									
	-		pneumatické						<b>5</b>	<b>-PN</b>		

- 1 GP** ne s tlumením YSR, YSRW  
ne s přídavnými saněmi KL, KR
- 2 H1** ne s chráněným provedením GP, tlumení YSR, YSRW nebo brzda 1H
- 3 C** ne se saněmi GP  
velikost 50 pouze s brzdou 1H
- 4 KL, KR** u přímočarého pohonu DGC s přídavnými saněmi se užitečný zdvih zkracuje o délku přídavných saní a vzdálenost mezi oběma saněmi  
ne s tlumením PPV
- 5 1H, PN** ne s mezípolohou Z1, Z2, Z3; omezením koncových poloh YWZ1, YWZ2; chráněným provedením GP; přídavnými saněmi KL, KR nebo mazáním H1  
pouze s tlumením YSRW  
1H pouze s PN

### kód pro objednávky

**DGC** -  -  - **KF** -  - **A** -  -  -  -  -  -  -  -  -  -  -  -  -



# Přímočaré pohony DGC-KF, s vedením v kuličkových oběžných pouzdech

FESTO

údaje pro objednávky – stavebnice výrobků

Tabulka pro objednávky												
velikost	8	12	18	25	32	40	50	63	podmínky	kód	zadání	
příslušenství	volně přiloženo (lze přidat dodatečně)									ZUB-	ZUB-	
patkové upevnění	1									F		
profilové upevnění	1 ... 9									...M		
kámen do upevňovací drážky	-	-	-	1 ... 9						...B		
přibližovací čidlo	kabel 2,5 m	1 ... 9								...G		
	konektor M8	1 ... 9								...H		
polovodičová čidla, PNP	kabel 2,5 m	1 ... 9								...I		
	konektor M8	1 ... 9								...J		
spojovací kabel M8, 2,5 m	1 ... 9										...V	
krycí lišta pro drážku pro čidla	-	-	1 ... 9						...L			
mechanické omezení koncových poloh	-		variabilní koncová poloha, na jedné straně					[6]	YWZ1			
	-		variabilní koncová poloha, na obou stranách					[6]	YWZ2			
mezipoloha	-		-		1 mezipoloha		-	-	[7]	-Z1		
	-		-		2 mezipolohy		-	-	[7]	-Z2		
	-		-		3 mezipolohy		-	-	[7]	-Z3		
dokumentace pro uživatele	výslovné zřeknutí se návodu k obsluze, pokud ho již máte									-0		

[6] YWZ1, YWZ2 pouze s tlumením YSR nebo YSRW

[7] Z1, Z2, Z3 pouze s tlumením YSR nebo YSRW a mechanickým omezením koncových poloh YWZ1 nebo YWZ2

kód pro objednávky

- ZUB -

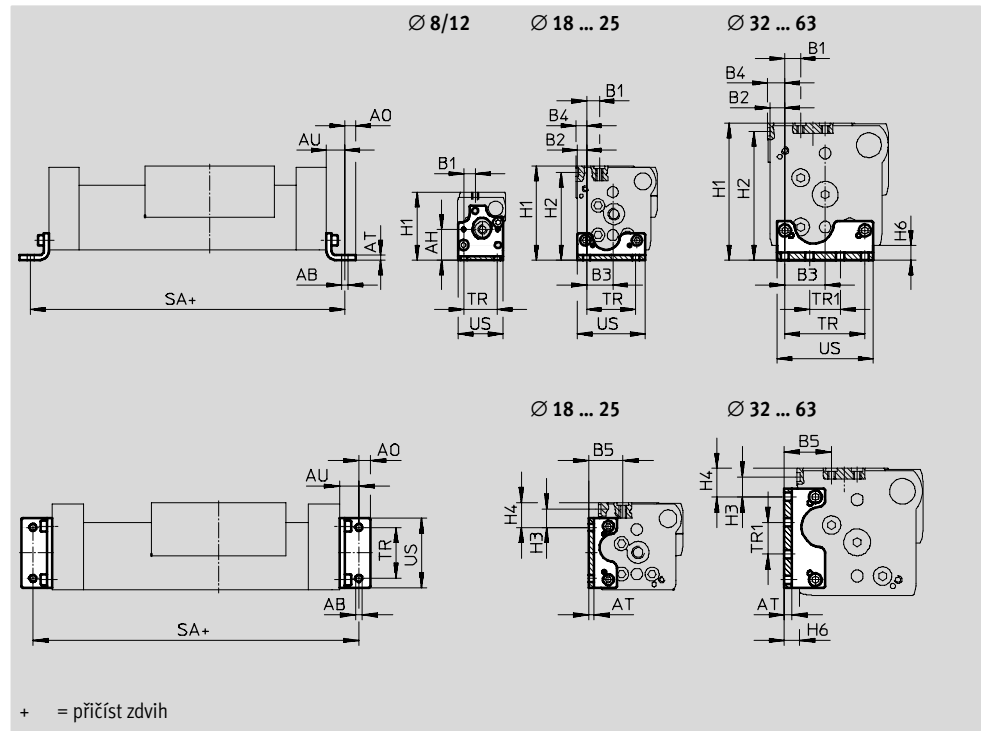
# Přímočaré pohony DGC

příslušenství

FESTO

Patková upevnění HPC  
(objednávací kód: F)

materiál:  
pozinkovaná ocel



Rozměry a údaje pro objednávky								
pro Ø [mm]	AB Ø	AH	AO	AT	AU	B1		B2
						G	GF/KF	
8	3,4	16,7	3	2	9	6	6	-
12	4,5	18,5	4,5	2	11,5	5,4	5,4	-
18	5,5	-	6,75	3	13,25	15	11,2	4,3
25	5,5	-	9	4	15	12,5	13,35	7,65
32	6,6	-	10	5	19	11,5	9	9
40	6,6	-	10	6	20	7,6	12,6	12,2
50	9	-	11	8	25	12,5	12,5	11,5
63	11	-	13,5	8	28	17,5	17,5	12,5

pro Ø [mm]	B3	B4		B5		H1	
		GF	KF	G	GF/KF	G	GF/KF
8	-	-	-	-	-	37	37
12	-	-	-	-	-	42,5	42,5
18	15,2	-	5,3	27	23,2	57,5	64
25	21,35	-	8,65	28,65	29,5	67	76,5
32	29,5	-	10,5	29,5	27	82	87,5
40	32,8	-	14,2	31,8	36,8	100	111,5
50	48,5	11,5	11,5	41	41	137	141,5
63	55,5	6,5	17,5	49	49	159	172,5

# Přímočaré pohony DGC

příslušenství

FESTO

Rozměry a údaje pro objednávky						
pro Ø	H2	H3	H4		H6	SA
[mm]	GF/KF	GF/KF	G	GF/KF		
8	–	–	–	–	5	118
12	–	–	–	–	5	148
18	59,5	16	14	21,2	7,7	176,5
25	71,5	14,35	9,85	19,35	8,5	230
32	82,5	8	7,5	13	9	288
40	104,5	15,3	10,8	22,3	12	340
50	134,5	23,4	25,9	30,4	17	400
63	164,5	22	24	30	19	456

pro Ø	TR	TR1	US	hmotnost	č. dílu	typ
[mm]	±0,1	±0,1		[g]		
8	18	–	24,4	25	<b>526 385</b>	<b>HPC-8</b>
12	20	–	29,6	41	<b>526 388</b>	<b>HPC-12</b>
18	30	–	38,6	58	<b>533 667</b>	<b>HPC-18</b>
25	40	–	55	131	<b>533 668</b>	<b>HPC-25</b>
32	56,5	19,5	68	239	<b>533 669</b>	<b>HPC-32</b>
40	65	25	78	348	<b>533 670</b>	<b>HPC-40</b>
50	82,6	47,4	102	754	<b>545 236</b>	<b>HPC-50</b>
63	111	39	133	1 245	<b>545 237</b>	<b>HPC-63</b>

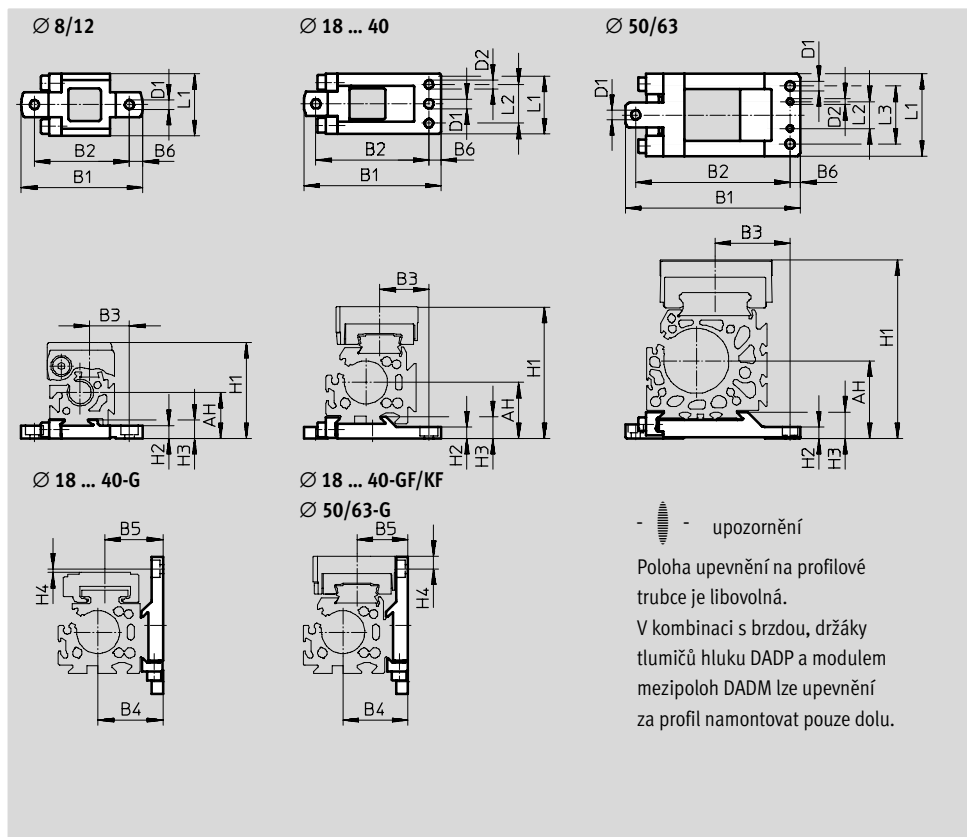
# Přímočaré pohony DGC

příslušenství

FESTO

Upevnění za profil MUC  
(objednávací kód: M)

materiál:  
silně legovaná ocel



Rozměry a údaje pro objednávky						
pro Ø	AH	B1	B2	B3		B4
[mm]				G	GF/KF	
8	17,7	47	36,7	15,35	15,35	-
12	18,5	52,5	42,2	16,5	16,5	-
18	27,2	67,8±0,2	56±0,15	30,5	28,7	27,2
25	32,5	79,5±0,2	65,5±0,15	32,5	28,5	37,5
32	37,5	94±0,2	80±0,15	35	35	47,5
40	47	110,5±0,2	96±0,15	43	43	57
50	61	145±0,5	125±0,2	56	56	77
63	75	169±0,5	149±0,2	72,5	72,5	87

pro Ø	B5		B6	D1	D2	H1	
[mm]	G	GF/KF		Ø H13	Ø H7	G	GF/KF
8	-	-	5,1	3,5	-	37	37
12	-	-	5,1	3,5	-	42,5	42,5
18	25	23,2	5,7	5,5	5	57,5	64
25	33,5	29,5	7	5,5	5	67	76,5
32	37	37	7	5,5	5	82	87,5
40	46,8	46,8	7	6,5	6	100	111,5
50	61	61	7	9	6	137	141,5
63	69	69	10	9	6	159	172,5

# Přímočaré pohony DGC

příslušenství

FESTO

Rozměry a údaje pro objednávky					
pro Ø	H2	H3	H4		L1
[mm]			G	GF/KF	
8	5	7	–	–	24
12	4,5	7	–	–	24
18	5,7 <sub>-0,2</sub>	9,9 <sub>±0,1</sub>	0,1	6,4	33 <sub>±0,1</sub>
25	6,5 <sub>-0,2</sub>	12,5 <sub>±0,1</sub>	2,07	7,43	35 <sub>±0,1</sub>
32	6,5 <sub>-0,2</sub>	13 <sub>±0,1</sub>	1,5	4	45 <sub>±0,1</sub>
40	8,5 <sub>-0,2</sub>	16 <sub>±0,1</sub>	0,2	11,3	60 <sub>±0,1</sub>
50	11	23,5	4,7	9,2	80 <sub>±0,4</sub>
63	11	25,5	1,5	15	80 <sub>±0,4</sub>

pro Ø	L2	L3	hmotnost	č. dílu	typ
[mm]	±0,05	±0,2	[g]		
8	–	–	28	526 384	MUC-8
12	–	–	32	526 387	MUC-12
18	20,5	–	78	531 752	MUC-18
25	22,5	–	113	531 753	MUC-25
32	30	–	174	531 754	MUC-32
40	44	–	346	531 755	MUC-40
50	26	56	874	531 756	MUC-50
63	26	56	1 080	531 757	MUC-63

# Přímočaré pohony DGC

příslušenství

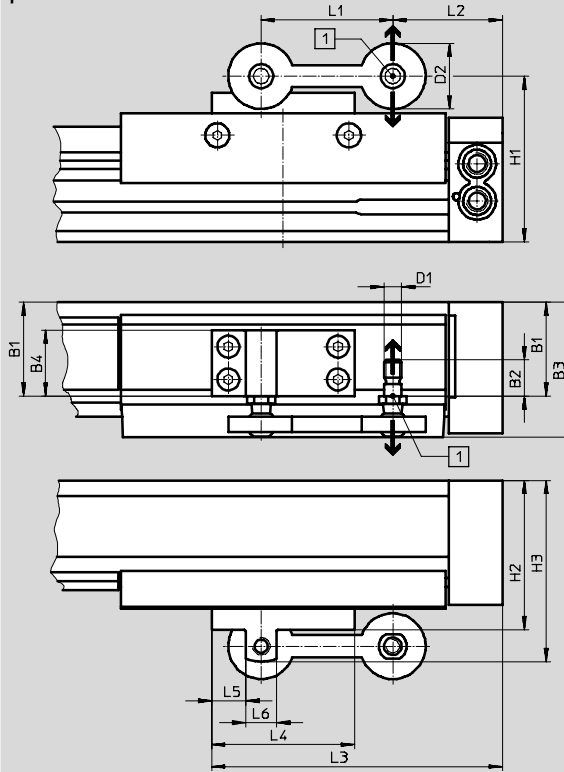
FESTO


**Unášeče FKC**  
(objednávací kód: FK)  
pro DGC-G

materiály:  
deska: tvárný legovaný hliník

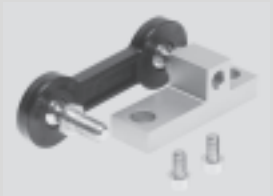
klob: polyamid  
kulový čep: silně legovaná ocel

pro  $\varnothing 8 \dots 40$

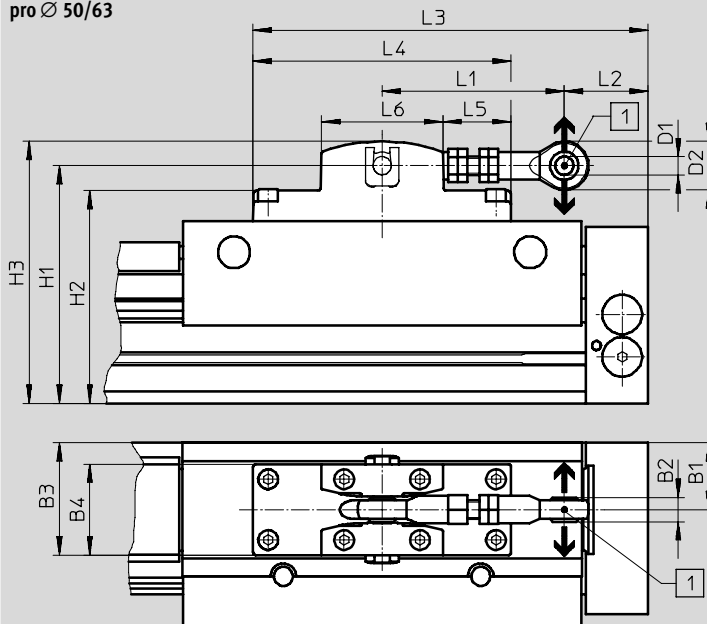


-  - upozornění  
Možnost vyrovnání ve směru šipky.

1 radiální odchylka:  
pro  $\varnothing 8 \dots 40$ :  $\pm 2,5$  mm  
pro  $\varnothing 50/63$ :  $\pm 4$  mm



pro  $\varnothing 50/63$



# Přímočaré pohony DGC

příslušenství

FESTO

Rozměry a údaje pro objednávky				
pro Ø [mm]	max. vybočení mezi přímočarým pohonem a externím vedením [mm]	max. přípustné zatížení ve směru síly		teplota okolí
		[N]		[°C]
8	±2,5	550	bez vůle	-10 ... +60
12		550	bez vůle	
18		1 400	bez vůle	
25		1 400	bez vůle	
32		1 400	bez vůle	
40		1 400	bez vůle	
50	±4	5 000	malá vůle	
63		5 000	malá vůle	

pro Ø [mm]	B1	B2	B3	B4	D1	D2	H1	H2	H3	L1
8	17,5	10,2	30	16	M5	20	43,5	42	48	40
12	18,5	10,2	31	16	M5	20	49	47,5	53,5	40
18	29,3	16,5	47,8	20	M8	30	66,8	59,8	73,8	60
25	42,65	16,5	61,15	30	M8	30	75,5	68	82,5	60
32	43	16,5	61,5	30	M8	30	90	82,5	97	60
40	57,3	16,5	75,8	45	M8	30	105	97,5	113	60
50	44	16	74	60	12 <sup>H7</sup>	32	156,5	140	172,4	120 ... 125
63	50	16	80	60	12 <sup>H7</sup>	32	176,5	161,5	192,4	120 ... 125

pro Ø [mm]	L2	L3	L4	L5	L6	KBK <sup>1)</sup>	hmotnost [g]	č. dílu	typ
8	5,1	62,6	35	13	9	1	29	<b>529 350</b>	<b>FKC-8/12</b>
12	17,1	74,6	35	13	9	1	29	<b>529 350</b>	<b>FKC-8/12</b>
18	24,5	107	65	15,5	14	1	97	<b>538 714</b>	<b>FKC-18</b>
25	50	132,5	65	15,5	14	1	119	<b>538 715</b>	<b>FKC-25</b>
32	77,5	162	75	17,5	14	1	122	<b>538 961</b>	<b>FKC-32</b>
40	103	187,5	75	17,5	14	1	180	<b>538 962</b>	<b>FKC-40</b>
50	50 ... 55	260	170	45	80	1	1 200	<b>545 240</b>	<b>FKC-50/63</b>
63	75 ... 80	260	170	45	80	1	1 200	<b>545 240</b>	<b>FKC-50/63</b>

1) Třída odolnosti korozi 1 dle normy Festo 940 070:  
konstrukční díly s nižšími nároky na odolnost korozi. Ochrana při přepravě a skladování. Díly bez prováděných požadavků na vzhled povrchu, např. ve vnitřním prostoru nebo pod krytem.

# Přímočaré pohony DGC

příslušenství

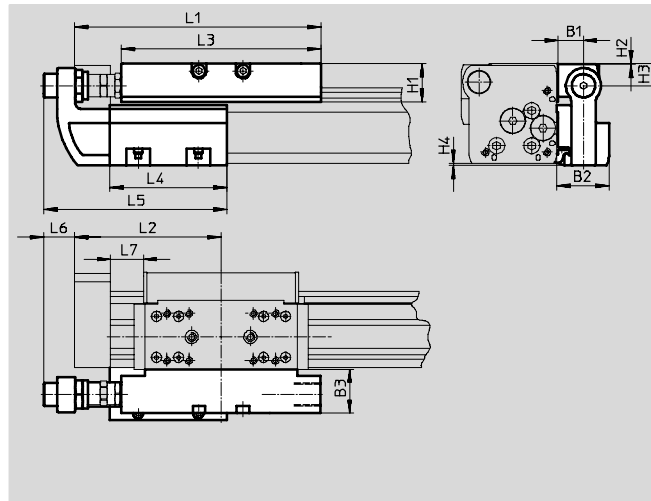
FESTO

## Držáky tlumičů nárazu DADP-DGC Dorazy KYC

(objednací kód: YWZ1 nebo YWZ2)  
pro DGC-GF, DGC-KF, DGC-FA

materiály: doraz  
těleso: eloxovaný hliník  
dorazový úhelník:  
odlitek z ušlechtilé oceli  
upínka: silně legovaná ocel  
prosté mědi a PTFE

materiály: držák tlumiče nárazu  
těleso: eloxovaný hliník  
prosté mědi a PTFE



⚠ upozornění

Tlumiče nárazu nejsou obsaženy v dodávce.

Již existující tlumiče nárazu mohou být odmontovány z koncového víka přímočarého pohonu a namontovány do držáku tlumiče nárazu. Přímočarý pohon a mezípoloha nesmí být v žádném případě provozovány bez tlumiče nárazu.

Rozměry								
pro $\varnothing$ [mm]	B1	B2	B3	H1	H2	H3	H4	
18	GF KF	16	34,5	29	20,7	0,2	12,5	0,7
25	GF KF	16,5	35	28 30	25,5	0,5	15	1,4
32	GF KF	16,5	35	28 30	25,5	0,5	15	1,7
40	GF KF	16	35,7	29 35	32 37	0,5	21,5	1,6 2
50	GF KF	25	50	41	40,5	0,5	24	0
63	GF KF	25	50	40	51,5	1,5	33	0

pro $\varnothing$ [mm]	L1	L2	L3	L4	L5	L6	L7 min.	
18	GF KF	128	74,5	107	80	118,5	23,5	14,5
25	GF KF	168	100	136	80	125	20,5	22,5
32	GF KF	206,8	124,8	164	120	165	14,5	42,8 27,3
40	GF KF	255	150	210	156	220,5	31	30,8 31
50	GF KF	301	175	252	170	238	27	31
63	GF KF	328	200	256	200	268	24	41



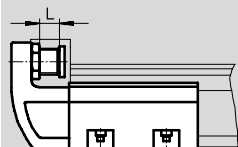
# Přímočaré pohony DGC

příslušenství

FESTO

## Technické údaje a informace pro objednávky

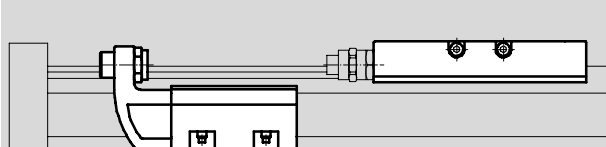
### jemné seřízení



-  upozornění

Doraz KYC lze použít v obou směrech.

### příklad montáže



-  upozornění

Koncový doraz KYC lze namontovat na libovolné místo v rámci zdvihu.

pro $\varnothing$ [mm]	max. síla nárazu [N]	teplota okolí [°C]	KBK <sup>1)</sup>	hmotnost [g]	č. dílu	typ		
<b>držák tlumiče nárazu</b>								
18	GF	-10 ... +80	2	140	541 725	DADP-DGC-18-GF		
	KF			130	541 729	DADP-DGC-18-KF		
25	GF			205	541 726	DADP-DGC-25-GF		
	KF			180	541 730	DADP-DGC-25-KF		
32	GF			225	541 727	DADP-DGC-32-GF		
	KF			215	541 731	DADP-DGC-32-KF		
40	GF			380	541 728	DADP-DGC-40-GF		
	KF			460	541 732	DADP-DGC-40-KF		
50	GF			890	545 244	DADP-DGC-50		
	KF			1 080	545 245	DADP-DGC-63		
63	GF							
	KF							

1) Třída odolnosti korozi 2 dle normy Festo 940 070:  
konstrukční díly s mírnějšími nároky na odolnost korozi. Vnější viditelné části s požadavky především na vzhled povrchu, který je vystaven přímému kontaktu s okolní pro průmysl běžnou atmosférou, respektive látkami, jako jsou chladicí látky a maziva.

pro $\varnothing$ [mm]	jemné nastavení L [mm]	teplota okolí [°C]	KBK <sup>1)</sup>	hmotnost [g]	č. dílu	typ
<b>doraz</b>						
18	10	-10 ... +80	2	400	541 691	KYC-18
25	10			560	541 692	KYC-25
32	10			790	541 693	KYC-32
40	15			1 525	541 694	KYC-40
50	15			2 270	545 242	KYC-50
63	15			2 950	545 243	KYC-63

1) Třída odolnosti korozi 2 dle normy Festo 940 070:  
konstrukční díly s mírnějšími nároky na odolnost korozi. Vnější viditelné části s požadavky především na vzhled povrchu, který je vystaven přímému kontaktu s okolní pro průmysl běžnou atmosférou, respektive látkami, jako jsou chladicí látky a maziva.

# Přímočaré pohony DGC

příslušenství

FESTO

## Moduly s mezípolohou

### DADM-DGC

(objednací kód: Z1, Z2 nebo Z3)

pro DGC-KF

materiály:

těleso: eloxovaný hliník

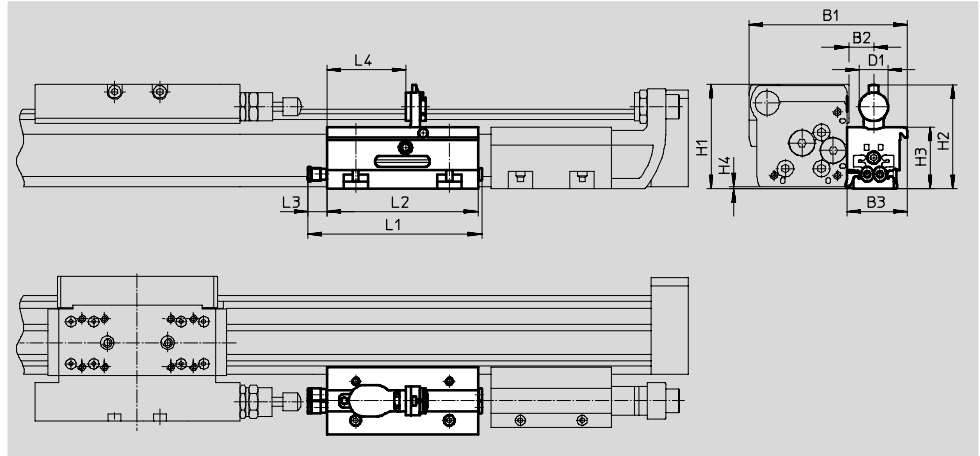
dorazový šroub, matice:

pozinkovaná ocel

upínka, páka:

silně legovaná ocel

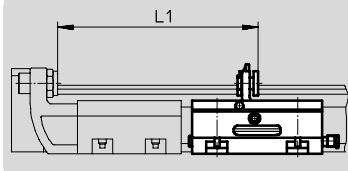
prosté mědi a PTFE



Rozměry												
pro $\varnothing$ [mm]	B1	B2	B3	D1	H1	H2	H3	H4	L1	L2	L3	L4
25	105	16,5	40	19	69,4	68,6	41	1,4	116	100	13,4	52,2
32	117,5	16,5	40	19	80,2	79,7	52	1,7	116	100	13,4	52,2
40	137,5	16	41	27	101,6	101,1	63	2,1	186	170	13,4	76,5

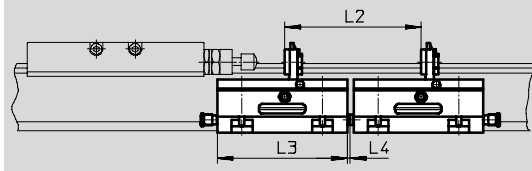
## Minimální odstup

mezi koncovým dorazem a mezípolohou



pro $\varnothing$ [mm]	L1
25	145,3
32	185,3
40	271,5

mezi dvěma mezípolohami



pro $\varnothing$ [mm]	L2	L3	L4
25	105	100	2,5
32	105	100	2,5
40	175	170	2,5

- upozornění

■ Tlumiče nárazu nejsou obsaženy v dodávce. Již existující tlumiče nárazu mohou být odmontovány z koncového víka přímočarého pohonu a namontovány do držáku tlumiče nárazu. Přímočarý pohon a mezípoloha nesmí být v žádném případě provozovány bez tlumiče nárazu.

■ Při použití modulu mezípoloh je navíc nutné použít držák tlumiče nárazu DADP-DGC a koncový doraz KYC.

■ Při použití pohonu v kombinaci s modulem mezípolohy DADM-DGC je nutné dodržet přesah (rozměr H4). V takovém případě se doporučuje upevnění patkovými upevňovacími HP nebo upevňovacími za profil MUC.

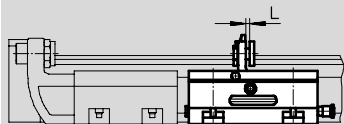
■ Polohy dorazové páky lze snímat čidly SME/SMT-10 → 77.

# Přímočaré pohony DGC

příslušenství

FESTO

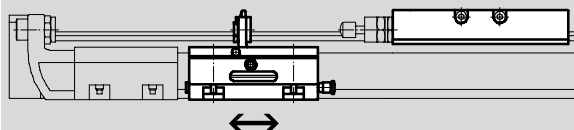
## Jemné nastavení L



-  - upozornění

Modul mezípoloh DADM-DGC lze používat v obou směrech.  
Při použití modulu mezípoloh je navíc nutné použít držák tlumiče nárazu DADP-DGC a koncový doraz KYC.

## Příklad montáže



-  - upozornění

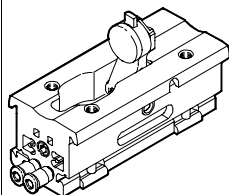
Modul mezípoloh DADM-DGC lze namontovat na libovolné místo v rámci zdvihu.

## Technické údaje

pro Ø	[mm]	25	32	40
připojení pneumatiky		QS-4		
provozní tlak	[bar]	2,5 ... 8		
montážní poloha		libovolná		
rychlost nárazu	[m/s]	→ 47		
doba kyvu	[ms]	≤100	≤100	≤300
jemné nastavení L	[mm]	2	2	4
opakovatelná přesnost	[mm]	0,02		
snímání poloh		pro přibližovací čidla SME/SMT-10		
hmotnost	[g]	430	530	970
teplota okolí	[°C]	-10 ... +60		
odolnost korozi KBK <sup>1)</sup>		2		
poznámka o materiálu		prosté mědi a PTFE		
		odpovídá RoHS		-

1) Třída odolnosti korozi 2 dle normy Festo 940 070:  
konstrukční díly s mírnějšími nároky na odolnost korozi. Vnější viditelné části s požadavky především na vzhled povrchu, který je vystaven přímému kontaktu s okolní pro průmysl běžnou atmosférou, respektive látkami, jako jsou chladicí látky a maziva.


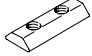

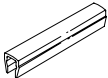
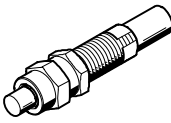
## Údaje pro objednávky

	pro Ø [mm]	č. dílu	typ
	25	541 700	DADM-DGC-25-A
	32	541 701	DADM-DGC-32-A
	40	541 702	DADM-DGC-40-A

# Přímočaré pohony DGC

příslušenství

FESTO

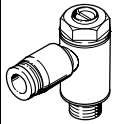
Údaje pro objednávky						
	pro Ø	poznámka	objednávací kód	č. dílu	typ	PE <sup>1)</sup>
kameny do drážky HMBN <span style="float: right;">katalogové listy → internet: hmbn</span>						
	25 ... 40	pro upevňovací drážku	B	547 264	HMBN-5-1M5	10
	50, 63				HMBN-5-2M5	
středicí kolíky/dutinky ZBS/ZBH <span style="float: right;">katalogové listy → internet: zbs, zbh</span>						
	pro DGC-G					
	8, 12	pro saně	–	150 928	ZBS-5	10
	8, 12	pro víko	–	525 273	ZBS-2	
	50, 63			150 927	ZBH-9	
	pro DGC-GF					
	18	pro saně	–	150 928	ZBS-5	10
	25 ... 63				ZBH-9	
	50, 63	pro víko	–	150 927	ZBH-9	
	pro DGC-KF					
	8, 12, 18	pro saně	–	150 928	ZBS-5	10
	25 ... 63				ZBH-9	
	8, 12	pro víko	–	525 273	ZBS-2	
	18				ZBS-5	
	25 ... 63				ZBH-9	
krycí lišty do drážky ABP-S <span style="float: right;">katalogové listy → internet: abp</span>						
	18 ... 63	pro drážku pro čidla po 0,5 m	L	151 680	ABP-5-S	2
tlumiče nárazu YSRW <span style="float: right;">katalogové listy → internet: ysrw</span>						
	8	pro základní provedení DGC a vedení v kuličkových oběžných pouzdrech	YSRW	540 344	YSRW-DGC-8	1
	12			540 345	YSRW-DGC-12	
	18	pro DGC s kluzným vedením		540 346	YSRW-DGC-18-GF	
	25			540 348	YSRW-DGC-25-GF	
	32			540 350	YSRW-DGC-32-GF	
	40			540 352	YSRW-DGC-40-GF	
	50			1232870	YSRW-DGC-40/50-B	
	63			543 069	YSRW-DGC-63	
	18	pro DGC s vedením v kuličkových oběžných pouzdrech		540 347	YSRW-DGC-18-KF	
	25			540 349	YSRW-DGC-25-KF	
	32			540 351	YSRW-DGC-32-KF	
	40, 50			1232870	YSRW-DGC-40/50-B	
	63			543 069	YSRW-DGC-63	

1) množství v balení

# Přímočaré pohony DGC

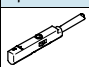
příslušenství


FESTO

Údaje pro objednávky						
	pro Ø	poznámka	objednací kód	č. dílu	typ	PE <sup>1)</sup>
jednosměrné škrtkové ventily GRLA <span style="float: right;">katalogové listy → internet: grla</span>						
	8 ... 18	kov	-	193 137	GRLA-M5-QS-3-D	1
	25, 32			193 138	GRLA-M5-QS-4-D	
				193 142	GRLA-1/8-QS-3-D	
				193 143	GRLA-1/8-QS-4-D	
				193 144	GRLA-1/8-QS-6-D	
				193 145	GRLA-1/8-QS-8-D	
	40, 50			193 146	GRLA-1/4-QS-6-D	
				193 147	GRLA-1/4-QS-8-D	
				193 148	GRLA-1/4-QS-10-D	
				193 149	GRLA-3/8-QS-6-D	
	63			193 150	GRLA-3/8-QS-8-D	
193 151		GRLA-3/8-QS-10-D				

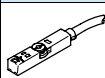
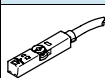
1) množství v balení

## Čidla pro Ø pístu 8/12 a modul mezipoloh DADM

Údaje pro objednávky – čidla do kulaté drážky, polovodičová <span style="float: right;">katalogové listy → internet: smt</span>						
	upevnění	spínací výstup	elektrické připojení, směr výstupu	délka kabelu [m]	č. dílu	typ
spínací						
	lze shora nasadit do drážky	PNP	konektor M8x1, 3 piny, podélný	0,3	551 375	SMT-10M-PS-24V-E-0,3-L-M8D
			kabel, 3 vodiče, podélný	2,5	551 373	SMT-10M-PS-24V-E-2,5-L-OE

Údaje pro objednávky – čidla do kulaté drážky, jazýčková relé <span style="float: right;">katalogové listy → internet: sme</span>						
	upevnění	spínací výstup	elektrické připojení, směr výstupu	délka kabelu [m]	č. dílu	typ
spínací						
	podélně nasunovací do drážky	kontaktní	konektor M8x1, 3 piny, podélný	0,3	173 212	SME-10-SL-LED-24
			kabel, 3 vodiče, podélný	2,5	173 210	SME-10-KL-LED-24

## Čidla pro Ø pístu 18 ... 63

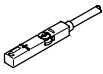

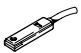
Údaje pro objednávky – čidla do drážky T, polovodičová <span style="float: right;">katalogové listy → internet: smt</span>						
	upevnění	spínací výstup	elektrické připojení	délka kabelu [m]	č. dílu	typ
spínací						
	lze shora nasadit do drážky, vestavné do profilu válce, krátký tvar	PNP	kabel, 3 vodiče	2,5	574335	SMT-8M-A-PS-24V-E-2,5-OE
			konektor M8x1, 3 piny	0,3	574334	SMT-8M-A-PS-24V-E-0,3-M8D
			konektor M12x1, 3 piny	0,3	574337	SMT-8M-A-PS-24V-E-0,3-M12
		NPN	kabel, 3 vodiče	2,5	574338	SMT-8M-A-NS-24V-E-2,5-OE
			konektor M8x1, 3 piny	0,3	574339	SMT-8M-A-NS-24V-E-0,3-M8D
rozpínací						
	lze shora nasadit do drážky, vestavné do profilu válce, krátký tvar	PNP	kabel, 3 vodiče	7,5	574340	SMT-8M-A-PO-24V-E-7,5-OE



# Přímočaré pohony DGC

příslušenství

FESTO

## Čidla pro Ø pístu 18 ... 63

Údaje pro objednávky – čidla do drážky T, jazýčková relé						katalogové listy → internet: sme
	upevnění	spínací výstup	elektrické připojení	délka kabelu [m]	č. dílu	typ
<b>spínací</b>						
	nasazuje se shora do drážky, vestavné do profilu válce	kontaktní	kabel, 3 vodiče	2,5	543 862	SME-8M-DS-24V-K-2,5-OE
				5,0	543 863	SME-8M-DS-24V-K-5,0-OE
			kabel, 2 vodiče	2,5	543 872	SME-8M-ZS-24V-K-2,5-OE
			konektor M8x1, 3 piny	0,3	543 861	SME-8M-DS-24V-K-0,3-M8D
	podélně nasunovací do drážky, vestavné do profilu válce	kontaktní	kabel, 3 vodiče	2,5	150 855	SME-8-K-LED-24
			konektor M8x1, 3 piny	0,3	150 857	SME-8-S-LED-24
<b>rozpínací</b>						
	podélně nasunovací do drážky, vestavné do profilu válce	kontaktní	kabel, 3 vodiče	7,5	160 251	SME-8-O-K-LED-24

Údaje pro objednávky – spojovací kabely						katalogové listy → internet: nebu
	elektrické připojení vlevo	elektrické připojení vpravo	délka kabelu [m]	č. dílu	typ	
	přímá zásuvka, M8x1, 3 piny	kabel, volný konec, 3 vodiče	2,5	541 333	NEBU-M8G3-K-2.5-LE3	
			5	541 334	NEBU-M8G3-K-5-LE3	
	přímá zásuvka, M12x1, 5 pinů	kabel, volný konec, 3 vodiče	2,5	541 363	NEBU-M12G5-K-2.5-LE3	
			5	541 364	NEBU-M12G5-K-5-LE3	
	úhlová zásuvka, M8x1, 3 piny	kabel, volný konec, 3 vodiče	2,5	541 338	NEBU-M8W3-K-2.5-LE3	
			5	541 341	NEBU-M8W3-K-5-LE3	
	úhlová zásuvka, M12x1, 5 pinů	kabel, volný konec, 3 vodiče	2,5	541 367	NEBU-M12W5-K-2.5-LE3	
			5	541 370	NEBU-M12W5-K-5-LE3	