

## Kyvné pohony DAPS

**FESTO**





# Kyvné pohony DAPS

hlavní údaje

FESTO

## Všeobecné údaje

-  - velikost  
0008 ... 8 000

-  - krouticí moment  
8 ... 8 000 Nm

- - úhel kyvu  
0 ... 90°

Kyvné pohony DAPS jsou speciálně přizpůsobeny požadavkům procesního průmyslu. Krouticí moment se vytváří převodem kulisou. Výhodné je, že jsou překonávány vysoké odtrhovací momenty ventilů (výhodný průběh momentu pohonu).

Pro svou robustnost a odstupňované krouticí momenty slouží kyvné pohony DAPS převážně k ovládání ventilů, jimiž proudí různá média a jejichž úhel otočení je omezen na 90°, např. kulové kohouty nebo uzavírací klapky.

- kompaktní konstrukce
- krouticí moment přizpůsobený pro procesní průmysl
- při stejné velikosti tělesa má jednočinný pohon poloviční krouticí moment než dvojčinný pohon
- malé opotřebení – jednoduchý a robustní mechanický systém
- nastavitelný úhel kyvu
- vybrané typy dle směrnice ATEX do prostředí s nebezpečím výbuchu  
→ [www.festo.com/de/ex](http://www.festo.com/de/ex)

- přípojovací obrazec dle Namur VDI/VDE 3845 pro montáž elektromagnetických ventilů



# Kyvné pohony DAPS, dvojčinné

přehled dodávek



Obrazec pro připojení na přírubu – přípojovací rozměr dle DIN ISO 5211 a Namur VDI/VDE 3845										
připojení	F03	F03	F04	F04	F05	F05	F05	F07	F07	výška
čtyřhran	V11	V11	V11	V14	V11	V14	V17	V14	V17	hřídele
DAPS-0008-...-F03	■	-	-	-	-	-	-	-	-	20
DAPS-0015-...-F03	-	■	-	-	-	-	-	-	-	20
DAPS-0015-...-F04	-	-	■	-	-	-	-	-	-	20
DAPS-0030-...-F0305	-	■	-	-	■	-	-	-	-	20
DAPS-0030-...-F04	-	-	■	-	-	-	-	-	-	20
DAPS-0060-...-F04	-	-	-	■	-	-	-	-	-	20
DAPS-0060-...-F0507	-	-	-	-	-	■	-	■	-	20
DAPS-0106-...-F0507	-	-	-	-	-	-	■	-	■	20
přípojovací obrazec pro příslušenství Namur	30	30	30	30	30	30	30	30	30	
	30	80	80	80	80	80	80	80	80	

Obrazec pro připojení na přírubu – přípojovací rozměr dle DIN ISO 5211 a Namur VDI/VDE 3845												
připojení	F07	F10	F10	F12	F12	F12	F14	F14	F16	F16	F25	výška
čtyřhran	V22	V22	V27	V27	V36	V46	V36	V46	V46	V46	V55	hřídele
DAPS-0180-...-F0710	■	■	-	-	-	-	-	-	-	-	-	30
DAPS-0240-...-F0710	■	■	-	-	-	-	-	-	-	-	-	30
DAPS-0360-...-F0710	■	■	-	-	-	-	-	-	-	-	-	30
DAPS-0480-...-F1012	-	-	■	■	-	-	-	-	-	-	-	30
DAPS-0720-...-F1012	-	-	■	■	-	-	-	-	-	-	-	30
DAPS-0960-...-F12	-	-	-	-	■	-	-	-	-	-	-	30
DAPS-0960-...-F14	-	-	-	-	-	-	■	-	-	-	-	30
DAPS-1440-...-F12	-	-	-	-	■	-	-	-	-	-	-	30
DAPS-1440-...-F14	-	-	-	-	-	-	■	-	-	-	-	30
DAPS-1920-...-F14	-	-	-	-	-	-	-	■	-	-	-	30
DAPS-1920-...-F1216	-	-	-	-	-	■	-	-	■	-	-	30
DAPS-2880-...-F16	-	-	-	-	-	-	-	-	-	■	-	30
DAPS-3840-...-F16	-	-	-	-	-	-	-	-	-	■	-	30
DAPS-5760-...-F25	-	-	-	-	-	-	-	-	-	-	■	30
DAPS-8000-...-R-F25	-	-	-	-	-	-	-	-	-	-	■	30
přípojovací obrazec pro příslušenství Namur	30	30	30	30	30	30	30	30	30	30	30	
	80	80	80	80	80	80	80	80	80	130	130	

# Kyvné pohony DAPS, jednočinné

přehled dodávek

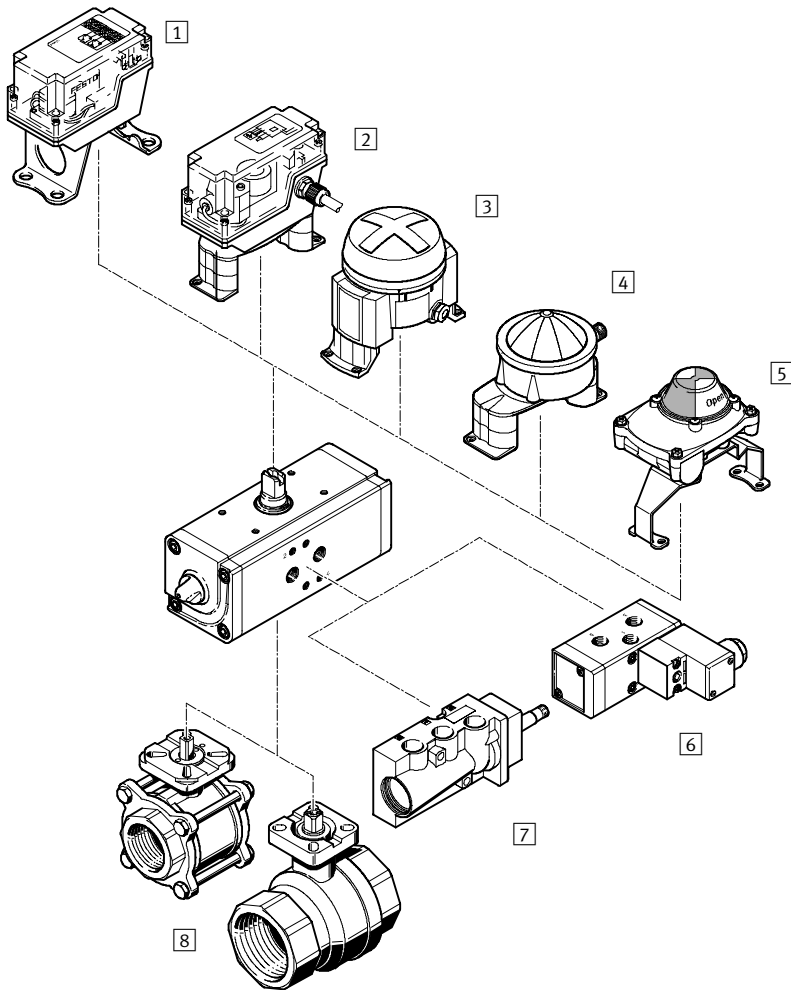


Obrazec pro připojení na přírubu – přípojovací rozměr dle DIN ISO 5211 a Namur VDI/VDE 3845									
připojení	F03	F04	F04	F05	F05	F05	F07	F07	výška
čtyřhran	V11	V11	V14	V11	V14	V17	V14	V17	hřídele
DAPS-0015-...-F0305	■	-	-	■	-	-	-	-	20
DAPS-0015-...-F04	-	■	-	-	-	-	-	-	20
DAPS-0030-...-F04	-	-	■	-	-	-	-	-	20
DAPS-0030-...-F0507	-	-	-	-	■	-	■	-	20
DAPS-0053-...-F0507	-	-	-	-	-	■	-	■	20
přípojovací obrazec pro	30	30	30	30	30	30	30	30	
příslušenství Namur	80	80	80	80	80	80	80	80	

Obrazec pro připojení na přírubu – přípojovací rozměr dle DIN ISO 5211 a Namur VDI/VDE 3845											
připojení	F07	F10	F10	F12	F12	F12	F14	F14	F16	F16	výška
čtyřhran	V22	V22	V27	V27	V36	V46	V36	V46	V46	V46	hřídele
DAPS-0090-...-F0710	■	■	-	-	-	-	-	-	-	-	30
DAPS-0120-...-F0710	■	■	-	-	-	-	-	-	-	-	30
DAPS-0180-...-F0710	■	■	-	-	-	-	-	-	-	-	30
DAPS-0240-...-F1012	-	-	■	■	-	-	-	-	-	-	30
DAPS-0360-...-F1012	-	-	■	■	-	-	-	-	-	-	30
DAPS-0480-...-F12	-	-	-	-	■	-	-	-	-	-	30
DAPS-0480-...-F14	-	-	-	-	-	-	■	-	-	-	30
DAPS-0720-...-F12	-	-	-	-	■	-	-	-	-	-	30
DAPS-0720-...-F14	-	-	-	-	-	-	■	-	-	-	30
DAPS-0960-...-F14	-	-	-	-	-	-	-	■	-	-	30
DAPS-0960-...-F1216	-	-	-	-	-	■	-	-	■	-	30
DAPS-1440-...-F16	-	-	-	-	-	-	-	-	-	■	30
DAPS-1920-...-F16	-	-	-	-	-	-	-	-	-	■	30
DAPS-2880-...-F16	-	-	-	-	-	-	-	-	-	■	30
DAPS-4000-...-RS1-F25	-	-	-	-	-	-	-	-	-	■	30
DAPS-4000-...-RS2-F25	-	-	-	-	-	-	-	-	-	■	30
DAPS-4000-...-RS3-F25	-	-	-	-	-	-	-	-	-	■	30
DAPS-4000-...-RS4-F25	-	-	-	-	-	-	-	-	-	■	30
přípojovací obrazec pro	30	30	30	30	30	30	30	30	30	30	
příslušenství Namur	80	80	80	80	80	80	80	80	80	130	

# Kyvné pohony DAPS

přehled periférií



Upevňovací prvky a příslušenství			
	krátký popis	→ strana/internet	
1	koncové spínače QH-DR-E	hranatý tvar, snímání pneumaticky, elektricky nebo indukčně	qh-dr-e
2	koncové spínače DAPZ	hranatý tvar snímání elektricky, elektricky s ochranou proti výbuchu nebo indukčně	dapz
3	koncové spínače DAPZ	kruhový tvar, varianta AR snímání elektricky, indukčně nebo indukčně s ochranou proti výbuchu	dapz
4	koncové spínače DAPZ	kruhový tvar, varianta RO snímání elektricky, indukčně nebo indukčně Namur	dapz
5	koncové spínače SRBF	hranatý tvar, snímání dvěma mechanickými spínači	srbf
6	elektromagnetický ventil MFH <sup>1)</sup>	základní ventil s předřadným ventilem pro elektromagnetickou cívku F	mfh
	elektromagnetický ventil MN1H <sup>1)</sup>	základní ventil s předřadným ventilem pro elektromagnetickou cívku N1	mn1h
	elektromagnetický ventil MGTBH <sup>1)</sup>	základní ventil s předřadným ventilem, elektromagnetickou cívku a zásuvkou	mgtbh
7	elektromagnetický ventil NVF3 <sup>1)</sup>	pro elektromagnetickou cívku F a elektromagnetickou cívku F s ochranou proti výbuchu	nvf3
8	kulový kohout VAPB	mosaz nebo ušlechtilá ocel, odolná korozi	vapb

1) Přímé upevnění elektromagnetických ventilů je možné až od velikosti 0015.

# Kyvné pohony DAPS, dvojčinné

vysvětlení typového značení

FESTO

DAPS – 0240 – 090 – R – F10 12

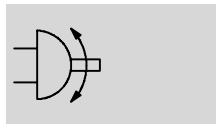
typ	
DAPS	kyvný pohon
velikost	
0008	jmenovitý moment 8 Nm
0015	jmenovitý moment 15 Nm
0030	jmenovitý moment 30 Nm
0060	jmenovitý moment 60 Nm
0106	jmenovitý moment 106 Nm
0180	jmenovitý moment 180 Nm
0240	jmenovitý moment 240 Nm
0360	jmenovitý moment 360 Nm
0480	jmenovitý moment 480 Nm
0720	jmenovitý moment 720 Nm
0960	jmenovitý moment 960 Nm
1440	jmenovitý moment 1440 Nm
1920	jmenovitý moment 1920 Nm
2880	jmenovitý moment 2880 Nm
3840	jmenovitý moment 3840 Nm
5760	jmenovitý moment 5760 Nm
8000	jmenovitý moment 8000 Nm
úhel kyvu	
090	90°
směr zavírání	
R	doprava
způsob činnosti	
	dvojčinný
1. obrazec pro připojení na přírubu	
F03	obrazec pro připojení na přírubu F03
F04	obrazec pro připojení na přírubu F04
F05	obrazec pro připojení na přírubu F05
F07	obrazec pro připojení na přírubu F07
F10	obrazec pro připojení na přírubu F10
F12	obrazec pro připojení na přírubu F12
F14	obrazec pro připojení na přírubu F14
F16	obrazec pro připojení na přírubu F16
F25	obrazec pro připojení na přírubu F25
2. obrazec pro připojení na přírubu	
05	obrazec pro připojení na přírubu F05
07	obrazec pro připojení na přírubu F07
10	obrazec pro připojení na přírubu F10
12	obrazec pro připojení na přírubu F12
16	obrazec pro připojení na přírubu F16

# Kyvné pohony DAPS, dvojčinné

technické údaje

FESTO

funkce



úhel kyvu  
0 ... 90°

sady opotřebitelných dílů  
→ 18



velikost  
0008 ... 8000

kroučicí moment  
8 ... 8000 Nm

Obecné technické údaje					
velikost	0008	0015 ... 0360	0480 ... 1920	2880 ... 5760	8000
připojení pneumatiky	G $\frac{1}{8}$	G $\frac{1}{8}$	G $\frac{1}{4}$	G $\frac{3}{8}$	G $\frac{3}{8}$
konstrukce	dvojčinný pohon, převod kulisou				
montážní poloha	libovolná				
úhel kyvu [°]	90				
rozsah nastavení koncové polohy při 0° [°]	-	-	-	±5	±5
rozsah nastavení koncové polohy při 90° [°]	-	±2	±2	±5	±5
směr zavírání	doprava				

Provozní a okolní podmínky					
velikost	0008	0015 ... 0360	0480 ... 1920	2880 ... 5760	8000
provozní tlak [bar]	1 ... 8,4				1 ... 7
jmenovitý provozní tlak [bar]	5,6				
provozní médium	suchý stlačený vzduch, mazaný nebo nemazaný				
teplota okolí [°C]	-20 ... +80				
odolnost korozi KBK <sup>1)</sup>	3				
značka CE (viz prohlášení o shodě) → www.festo.com	dle směrnice EU pro ochranu proti výbuchu (ATEX)				
označení ATEX	II 2 GD c X				
teplota okolí ATEX	-20 °C ≤ Ta ≤ +60 °C				

1) Třída odolnosti korozi 3 dle normy Festo 940 070:  
konstrukční díly s přísnými nároky na odolnost korozi. Vnější viditelné části s přímým kontaktem s okolní pro průmysl běžnou atmosférou respektive látkami, jako jsou ředidla a čisticí prostředky, s požadavky především na funkci povrchu.

Spotřeba vzduchu [l/cykklus] při 6 barech		Spotřeba vzduchu [l/cykklus] při 6 barech	
velikost		velikost	
DAPS-0008	0,4	DAPS-0720	24,5
DAPS-0015	0,72	DAPS-0960	48
DAPS-0030	1,44	DAPS-1440	53,2
DAPS-0060	3	DAPS-1920	96
DAPS-0106	5,04	DAPS-2880	140
DAPS-0180	8,64	DAPS-3840	170,1
DAPS-0240	12	DAPS-5760	266
DAPS-0360	17,4	DAPS-8000	300
DAPS-0480	24		

# Kyvné pohony DAPS, dvojčinné

technické údaje

FESTO

Hmotnost [kg]		velikost	
DAPS-0008	0,3	DAPS-0720	12,2
DAPS-0015	0,75	DAPS-0960	17,4
DAPS-0030	1	DAPS-1440	23,0
DAPS-0060	1,9	DAPS-1920	30,7
DAPS-0106	2,3	DAPS-2880	55
DAPS-0180	4,1	DAPS-3840	49
DAPS-0240	5,2	DAPS-5760	85
DAPS-0360	6,2	DAPS-8000	110
DAPS-0480	8,2		

Materiály	
kyvné pohony	
těleso	tvárný legovaný hliník
víko	tvárný legovaný hliník
hřídel	ušlechtilá ocel
vnější šrouby	ocel, nerez
těsnění	nitrilkaučuk



# Kyvné pohony DAPS, dvojčinné

technické údaje

FESTO

Skutečný krouticí moment [Nm] v závislosti na provozním tlaku [bar] a úhlu kyvu [°]									
velikost	úhel kyvu [°]	provozní tlak [bar]							
		2,5	3	4	5	5,6	6	7	8
DAPS-0008	0	3,1	3,8	5	6,3	7	7,5	8,8	10
	50	1,6	1,9	2,5	3,1	3,5	3,8	4,4	5
	90	3,1	3,8	5	6,3	7	7,5	8,8	10
DAPS-0015	0	6,7	8	10,7	13,4	15	16,1	18,8	21,4
	50	3,3	4	5,4	6,7	7,5	8	9,4	10,7
	90	5	6	8,1	10,1	11,3	12,1	14,1	16,1
DAPS-0030	0	13,4	16,1	21,4	26,8	30	32,1	37,5	42,9
	50	6,7	8	10,7	13,4	15	16,1	18,8	21,4
	90	10	12	16,1	20,1	22,5	24,1	28,1	32,1
DAPS-0060	0	26,8	32,1	42,9	53,6	60	64,3	75	85,7
	50	13,4	16,1	21,4	26,8	30	32,1	37,5	42,9
	90	20,1	24,1	32,1	40,2	45	48,2	56,3	64,3
DAPS-0106	0	47,5	57	76	95	106	114	133	151
	50	23,5	28	38	47	53	57	66	76
	90	35,5	43	57	71	80	86	100	114
DAPS-0180	0	80,4	96	128,4	160,8	180	193,2	225,6	264,8
	50	40,2	48	64,8	80,4	90	96	112,8	128,4
	90	60,6	72	97,2	121,2	135	145,2	169,2	193,2
DAPS-0240	0	107,1	128,6	171,4	214,3	240	257,1	300	342,9
	50	53,5	64,3	85,7	107,1	120	128,6	150	171,4
	90	80,3	96,4	128,6	160,7	180	192,9	225	257,1
DAPS-0360	0	160,8	192	256,8	321,6	360	386,4	451,2	513,6
	50	80,4	96	129,6	160,8	180	192	225,6	264,8
	90	121,2	144	194,4	242,4	270	290,4	338,4	386,4
DAPS-0480	0	214,3	257,1	342,9	428,6	480	514,3	600	685,7
	50	107,1	128,6	171,4	214,3	240	257,1	300	342,9
	90	160,7	192,9	257,1	321,4	360	358,7	450	514,3
DAPS-0720	0	321,4	384	513,6	643,2	720	772,8	902,4	1 027,2
	50	160,7	192	259,2	321,6	360	384	451,2	529,6
	90	241	288,1	388,8	484,8	540	580,8	676,8	772,8
DAPS-0960	0	428,6	514,3	685,7	857,1	960	1 028,6	1 200	1 371,4
	50	214,3	257,1	342,9	428,6	480	514,3	600	685,7
	90	321,4	385,7	514,3	642,9	720	771,4	900	1 028,6
DAPS-1440	0	642,8	768	1 027,2	1 286,4	1 440	1 545,6	1 804,8	2 057,4
	50	321,4	384	518,4	643,2	720	768	902,4	1 059,2
	90	482,1	576	777,6	969,9	1 080	1 161,6	1 353,6	1 545,6
DAPS-1920	0	857,1	1 028,6	1 371,4	1 714,3	1 920	2 057,1	2 400	2 742,9
	50	428,6	514,3	685,8	857,1	960	1 028,6	1 200	1 371,4
	90	642,9	771,4	1 028,6	1 285,7	1 440	1 542,9	1 800	2 057,1
DAPS-2880	0	1 285	1 542	2 057	2 571	2 880	3 085	3 600	4 114
	50	642	771	1 028	1 285	1 440	1 542	1 800	2 057
	90	856	1 028	1 371	1 741	1 920	2 056	2 400	2 742
DAPS-3840	0	1 714	2 057	2 743	3 428	3 840	4 114	4 800	5 485
	50	857	1 028	1 371	1 714	1 920	2 057	2 400	2 742
	90	1 285	1 543	2 057	2 571	2 880	3 085	3 600	4 114
DAPS-5760	0	2 571	3 085	4 114	5 142	5 760	6 171	7 200	8 228
	50	1 285	1 542	2 057	2 571	2 880	3 085	3 600	4 141
	90	1 928	2 313	3 085	3 856	4 320	4 628	5 400	6 171
DAPS-8000	0	3 571,4	4 285,7	5 714,3	7 142,9	8 000	8 571,4	10 000	–
	50	1 785,7	2 142,9	2 857,1	3 571,4	4 000	4 285,7	5 000	–
	90	2 678,6	3 214,3	4 285,7	5 357,1	6 000	6 428,6	7 500	–

krouticí moment pro danou velikost při 5,6 baru a úhlu kyvu 0°

# Kybné pohony DAPS, dvojčinné

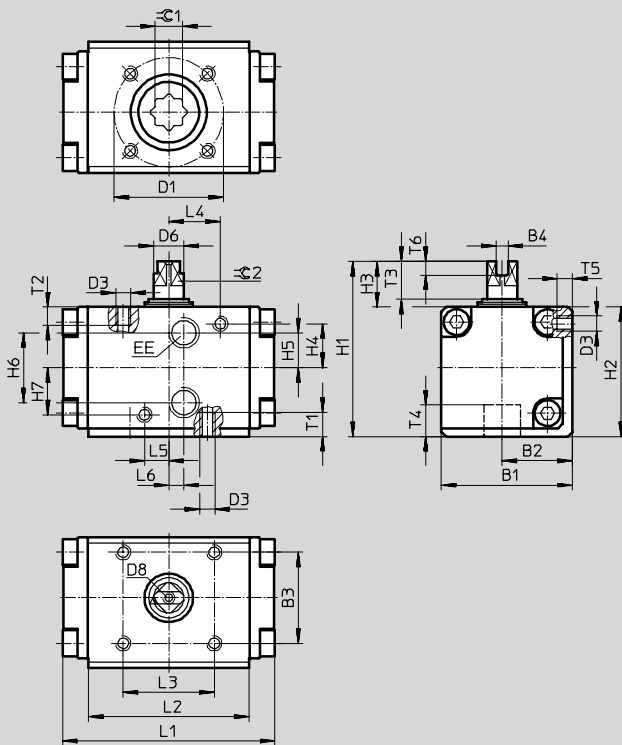
technické údaje



## Rozměry

velikost 0008

CAD modely ke stažení → [www.festo.cz/engineering](http://www.festo.cz/engineering)



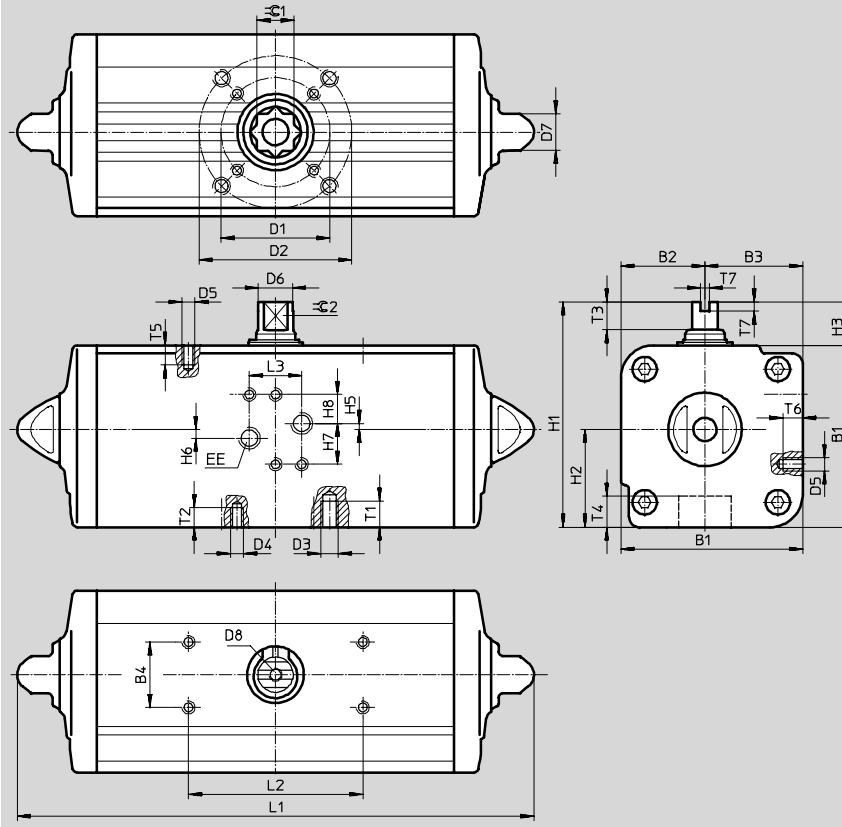
velikost	B1	B2	B3	B4	D1 ∅	D3	D6 ∅	D8	EE	H1	H2	H3	H4	H5	H6
DAPS-008-...	43,2	23,2	30	4	36	M5	10	M4	G1/8	57,7	42,7	15	14,5	11,5	23

velikost	H7	L1	L2	L3	L4	L5	L6	T1	T2	T3	T4	T5	T6	≡C1	≡C2
DAPS-008-...	15,5	70	53	30	17	8	5	8	6	12,5	10,4	5	4,5	9	8

# Kyvné pohony DAPS, dvojčinné

technické údaje

velikost 0015 ... 0360



velikost	B1	B2	B3	B4	D1 ∅ ±0,1	D2 ∅ ±0,1	D3	D4	D5	D6 ∅	D7 ∅	D8	EE	H1	H2	H3			
DAPS-0015-...-F03	52,2	24,2	28	30	36	-	-	M5	M5	9,2	13	M6	G1/8	72,2	28	20			
DAPS-0015-...-F04					42	-	-	M5											
DAPS-0030-...-F0305	59,2	27,7	31,5		36	50	M6	M5		10,9	13			79,2	31,5	20			
DAPS-0030-...-F04					42	-	-	M5											
DAPS-0060-...-F04	70,4	32,7	37,7		42	-	-	M5		M5	14,5			13	M6	G1/8	90,4	37,7	20
DAPS-0060-...-F0507					50	70	M8	M6											
DAPS-0106-...-F0507	83,3	38,5	44,8		50	70	M8	M6			16,2			17			103,3	44,8	20
DAPS-0180-...-F0710	107,5	51	56,5		70	102	M10	M8			20,2			22			137,5	56,5	30
DAPS-0240-...-F0710	111,1	51	60,1		70	102	M10	M8			22,5			22			141,1	60,1	30
DAPS-0360-...-F0710	118	56	62		70	102	M10	M8			25,5			22			148	62	30

velikost	H5	H6	H7	H8	L1	L2	L3	T1	T2	T3	T4	T5	T6	T7	≈C 1	≈C 2		
DAPS-0015-...-F03	0,8	3,2	18	14	159	80	24	-	8	10	13,2	6	7	4	11	8		
DAPS-0015-...-F04									8									
DAPS-0030-...-F0305	0,8	3,2			174			9	8	10	13,2				11	9		
DAPS-0030-...-F04																	-	8
DAPS-0060-...-F04	-	4			198			80	24	-	8				13	16,5	14	10
DAPS-0060-...-F0507																		
DAPS-0106-...-F0507	-	4			236,5			12	9	13	19,3				17	12		
DAPS-0180-...-F0710	-	4			289,9			15	12	16	24,8				22	15		
DAPS-0240-...-F0710	-	4			313,6			15	12	17	24,8				22	15		
DAPS-0360-...-F0710	-	4			339,3			15	12	19	24,3				22	19		

# Kyvné pohony DAPS, dvojčinné

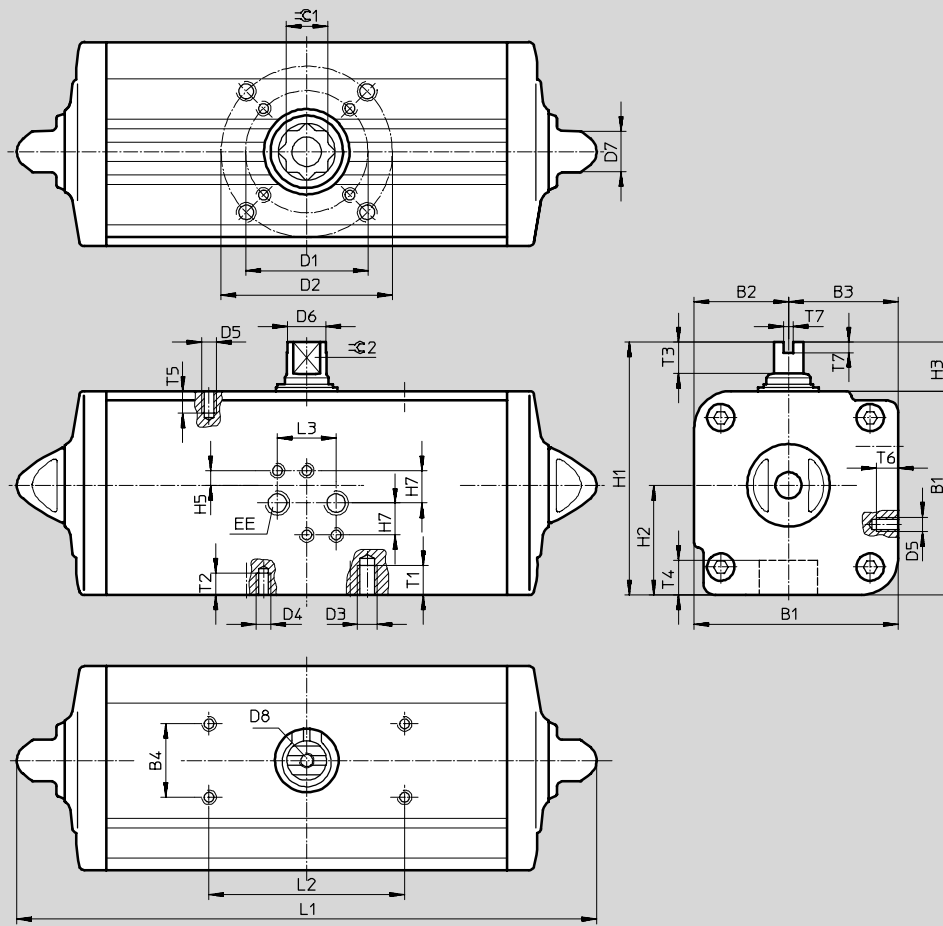
technické údaje

FESTO

## Rozměry

velikost 0480 ... 1920

CAD modely ke stažení → [www.festo.cz/engineering](http://www.festo.cz/engineering)



# Kyvné pohony DAPS, dvojčinné

technické údaje



velikost	B1	B2	B3	B4	D1 ∅ ±0,1	D2 ∅ ±0,1	D3	D4	D5	D6 ∅	D7 ∅	D8	EE	H1	H2
DAPS-0480-...-F1012	134,9	62	72,9	30	102	125	M12	M10	M5	29	27	M6	G¼	164,9	72,9
DAPS-0720-...-F1012	148	-	-		102	125	M12	M10		31,8	27			178	78,5
DAPS-0960-...-F12	168	74,5	93,5		125	-	-	M12		36,5	27			198	93,5
DAPS-0960-...-F14					140	-	-	M16							
DAPS-1440-...-F12	186	-	-		125	-	-	M12		41	36			216	101,5
DAPS-1440-...-F14					140	-	-	M16							
DAPS-1920-...-F14	207,7	93	114,7		140	-	-	M16		46	36			237,7	114,7
DAPS-1920-...-F1216					125	165	M20	M12							

velikost	H3	H5	H7	L1	L2	L3	T1	T2	T3	T4	T5	T6	T7	≈C 1	≈C 2
DAPS-0480-...-F1012	30	0,5	16	387,7	80	24	15	18	19	29,5	6	7	4	27	19
DAPS-0720-...-F1012		-1		433			18	15	19,5	29				27	22
DAPS-0960-...-F12		0,5		479,4			-	18	19,5	38,5				36	24
DAPS-0960-...-F14		-1		567			-	18	19,5	38,5					
DAPS-1440-...-F12		0,5		601			-	24	18,5	48,5				46	32
DAPS-1440-...-F14		-1		30			18								
DAPS-1920-...-F14		0,5		30			18								
DAPS-1920-...-F1216		-1		30			18								

# Kyvné pohony DAPS, dvojčinné

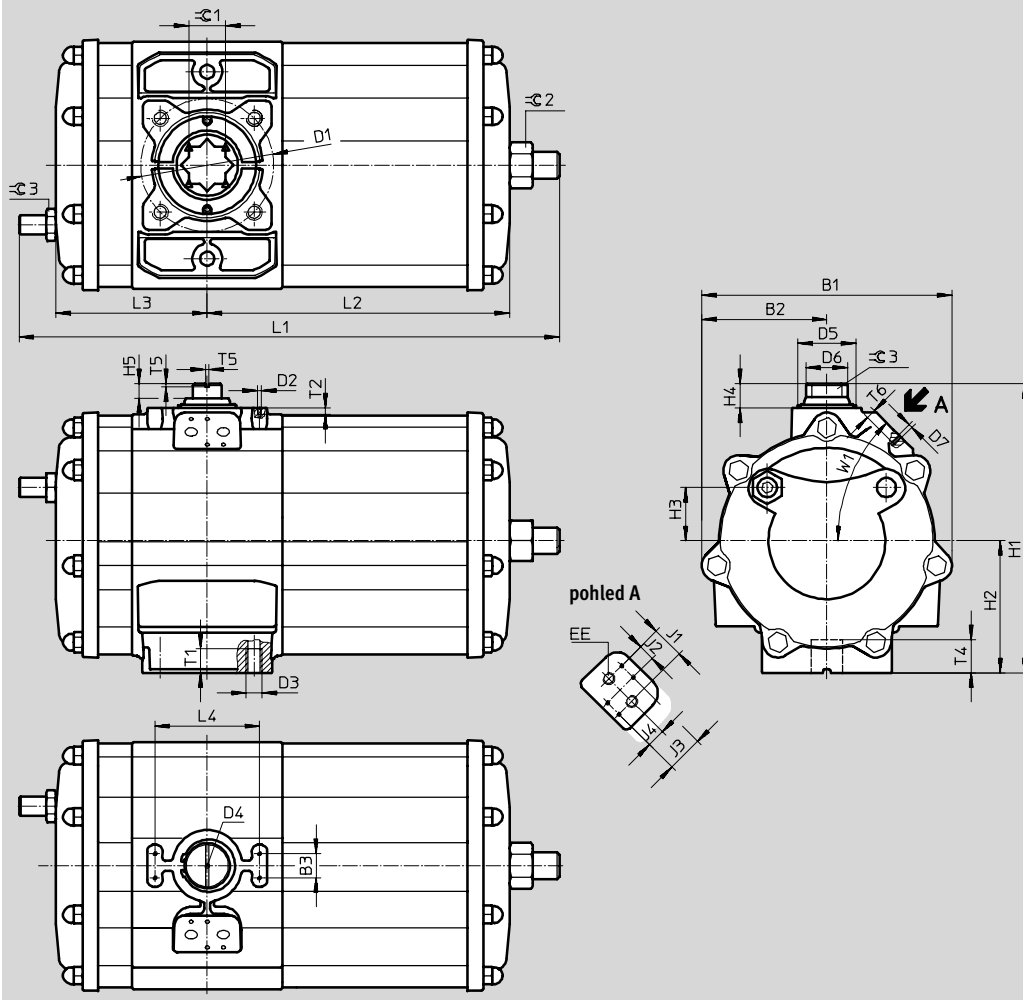
technické údaje

FESTO

## Rozměry

velikost 2880

CAD modely ke stažení → [www.festo.cz/engineering](http://www.festo.cz/engineering)



velikost	B1	B2	B3	D1 Ø	D2	D3	D4	D5 Ø	D6 Ø	D7	EE	H1	H2	H3	H4	H5	J1
DAPS-2880-...	311	155	30	165	M5	M20	M6	72	52	M5	G $\frac{3}{8}$	359	164	66	30	18	40

velikost	J2	J3	J4	L1	L2	L3	L4	T1	T2	T4	T5	T6	W1	$\approx C 1$	$\approx C 2$	$\approx C 3$
DAPS-2880-...	20	45	22,5	667	372	188	130	30	8	49,5	4	7	45°	46	50	36

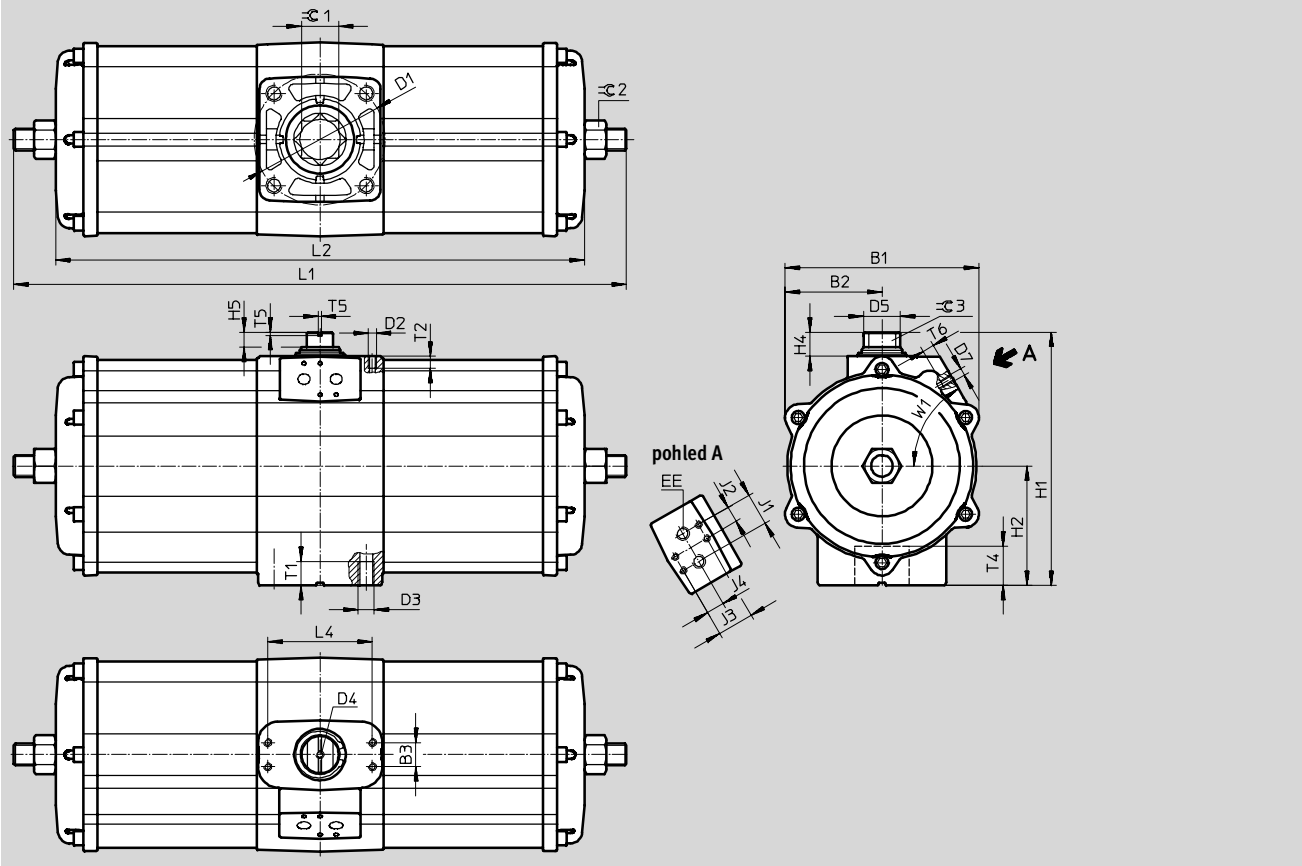
# Kyvné pohony DAPS, dvojčinné

technické údaje

## Rozměry

velikost 3840

CAD modely ke stažení → [www.festo.cz/engineering](http://www.festo.cz/engineering)



velikost	B1	B2	B3	D1 Ø	D2	D3	D4	D5 Ø	D7	EE	H1	H2	H4	H5	J1
DAPS-3840-...	241	120	30	165	M5	M20	M6	46	M6	G <sup>3</sup> / <sub>8</sub>	315	148,5	30	18,5	40

velikost	J2	J3	J4	L1	L2	L4	T1	T2	T4	T5	T6	W1	≡C 1	≡C 2	≡C 3
DAPS-3840-...	20	45	22,5	718	614	130	30	10	49	4	10	60°	46	41	32

# Kyvné pohony DAPS, dvojčinné

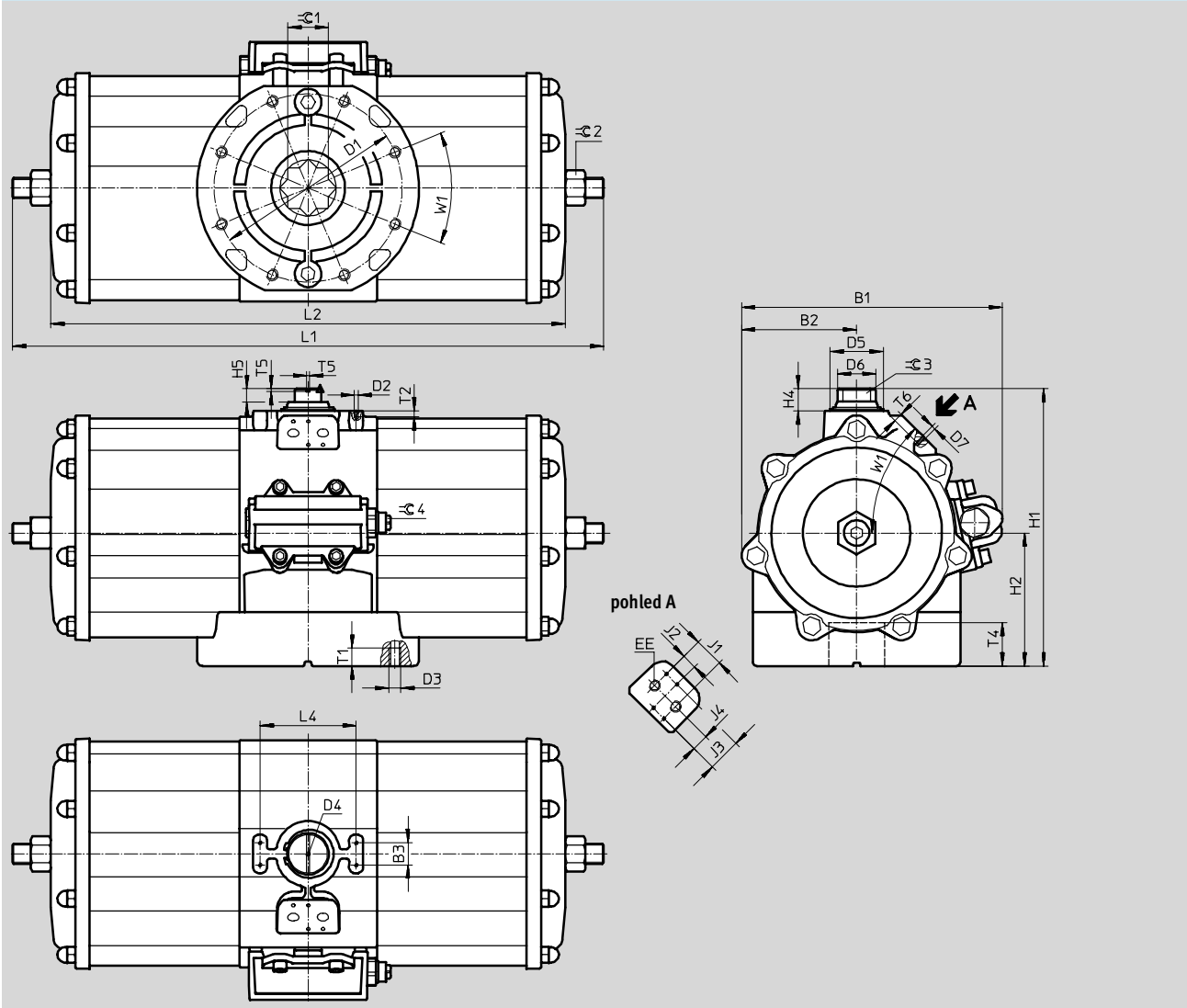
technické údaje



## Rozměry

velikost 5760

CAD modely ke stažení → [www.festo.cz/engineering](http://www.festo.cz/engineering)



velikost	B1	B2	B3	D1 Ø	D2	D3	D4	D5 Ø	D6	D7	EE	H1	H2	H4	H5	J1
DAPS-5760-...	353	155	30	254	M5	M16	M6	72	52	M5	G $\frac{3}{8}$	374	179	30	18	40

velikost	J2	J3	J4	L1	L2	L4	T1	T2	T4	T5	T6	W1	⊖ 1	⊖ 2	⊖ 3	⊖ 4
DAPS-5760-...	20	45	22,5	885	744	130	24	8	58	4	7	45°	55	50	36	15



# Kyvné pohony DAPS, dvojčinné

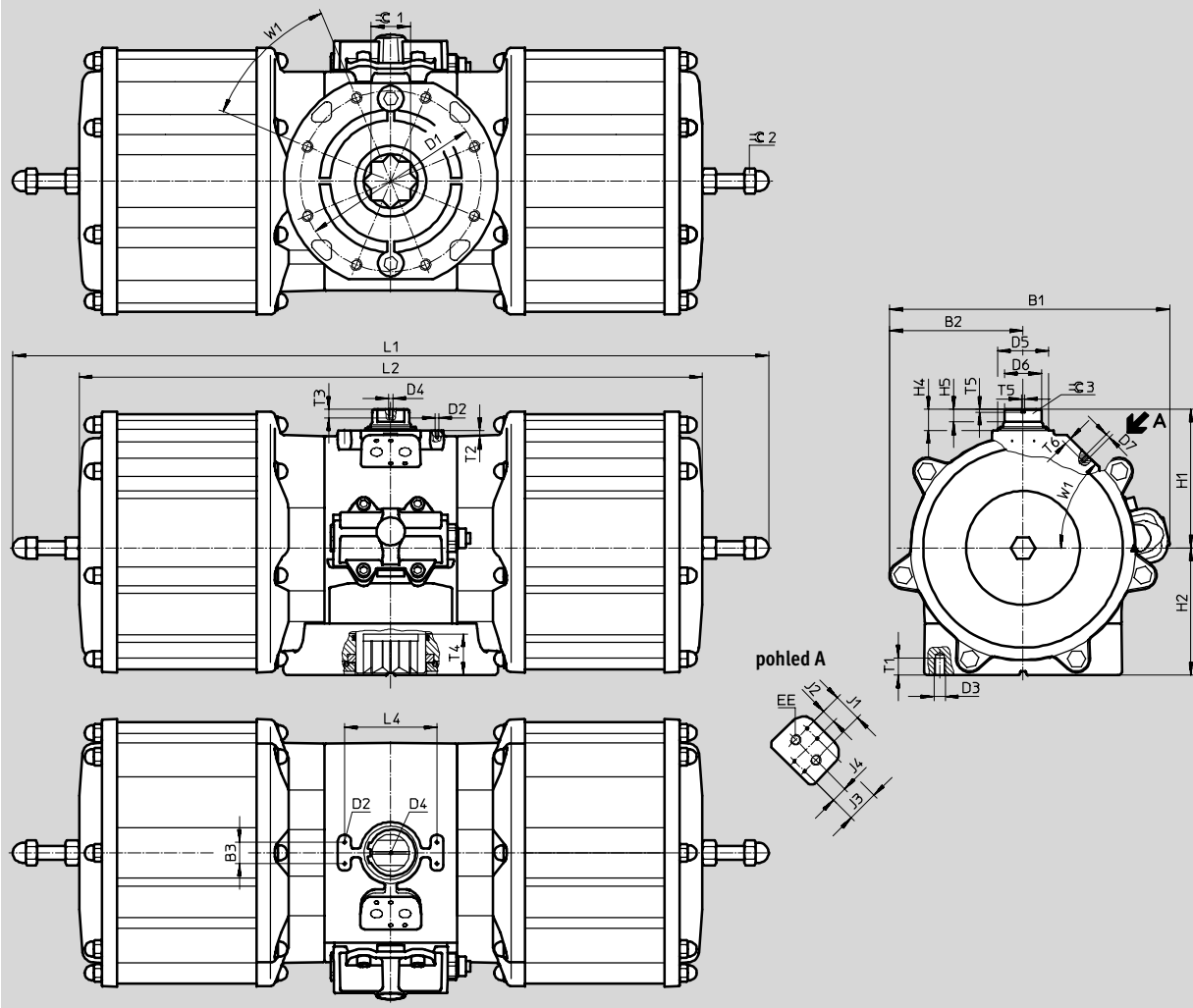
technické údaje



## Rozměry

velikost 8000

CAD modely ke stažení → [www.festo.cz/engineering](http://www.festo.cz/engineering)



velikost	B1	B2	B3	D1 Ø	D2	D3	D4	D5 Ø	D6 Ø	D7	EE	H1	H2	H4	H5	J1
DAPS-8000-...	394	188	30	254	M5	M16	M6	72	52	M6	G3/8	195	179	30	18	40

velikost	J2	J3	J4	L1	L2	L4	T1	T2	T3	T4	T5	T6	W1	∠ 1	∠ 2	∠ 3
DAPS-8000-...	20	45	22,5	1 044	877	130	24	8	12	58	4	10	45°	55	30	36

# Kyvné pohony DAPS, dvojčinné

technické údaje

**FESTO**

Údaje pro objednávky – pohony		Údaje pro objednávky – pohony	
č. dílu	typ	č. dílu	typ
velikost 0008		velikost 0720	
549 666	DAPS-0008-090-R-F03	549 667	DAPS-0720-090-R-F1012
velikost 0015		velikost 0960	
533 417	DAPS-0015-090-R-F03	533 425	DAPS-0960-090-R-F12
533 475	DAPS-0015-090-R-F04	533 478	DAPS-0960-090-R-F14
velikost 0030		velikost 1440	
533 418	DAPS-0030-090-R-F0305	549 668	DAPS-1440-090-R-F12
533 476	DAPS-0030-090-R-F04	549 669	DAPS-1440-090-R-F14
velikost 0060		velikost 1920	
533 419	DAPS-0060-090-R-F04	533 426	DAPS-1920-090-R-F14
533 477	DAPS-0060-090-R-F0507	533 479	DAPS-1920-090-R-F1216
velikost 0106		velikost 2880	
533 420	DAPS-0106-090-R-F0507	549 670	DAPS-2880-090-R-F16
velikost 0180		velikost 3840	
533 421	DAPS-0180-090-R-F0710	549 671	DAPS-3840-090-R-F16
velikost 0240		velikost 5760	
533 422	DAPS-0240-090-R-F0710	549 672	DAPS-5760-090-F25
velikost 0360		velikost 8000	
533 423	DAPS-0360-090-R-F0710	560 855	DAPS-8000-090-R-F25
velikost 0480			
533 424	DAPS-0480-090-R-F1012		

Údaje pro objednávky – sady opotřebitelných dílů		Údaje pro objednávky – sady opotřebitelných dílů	
č. dílu	typ	č. dílu	typ
velikost 0015		velikost 0240	
397 470	DAPS-0015	397 475	DAPS-0240/S0120
velikost 0030		velikost 0360	
397 471	DAPS-0030/S0015	397 476	DAPS-0360/S0180
velikost 0060		velikost 0480	
397 472	DAPS-0060/S0030	397 477	DAPS-0480/S0240
velikost 0106		velikost 0960	
397 473	DAPS-0106/S0053	397 478	DAPS-0960/S0480
velikost 0180		velikost 1920	
397 474	DAPS-0180/S0090	397 479	DAPS-1920/S0960

# Kyvné pohony DAPS, jednočinné

vysvětlení typového značení

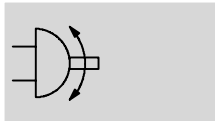
		DAPS	–	0240	–	090	–	R	S	4	–	F10	12
<b>typ</b>													
DAPS	kyvný pohon												
<b>velikost</b>													
0015	jmenovitý moment 15 Nm												
0030	jmenovitý moment 30 Nm												
0053	jmenovitý moment 53 Nm												
0090	jmenovitý moment 90 Nm												
0120	jmenovitý moment 120 Nm												
0180	jmenovitý moment 180 Nm												
0240	jmenovitý moment 240 Nm												
0360	jmenovitý moment 360 Nm												
0480	jmenovitý moment 480 Nm												
0720	jmenovitý moment 720 Nm												
0960	jmenovitý moment 960 Nm												
1440	jmenovitý moment 1440 Nm												
1920	jmenovitý moment 1920 Nm												
2880	jmenovitý moment 2880 Nm												
3840	jmenovitý moment 3840 Nm												
4000	jmenovitý moment 4000 Nm												
<b>úhel kyvu</b>													
090	90°												
<b>směr zavírání</b>													
R	doprava												
<b>způsob činnosti</b>													
S	jednočinný												
<b>síla pružiny</b>													
1	pro připojovací tlak 2,8 baru												
2	pro připojovací tlak 3,5 baru												
3	pro připojovací tlak 4,2 baru												
4	pro připojovací tlak 5,6 baru												
<b>1. obrazec pro připojení na přírubu</b>													
F03	obrazec pro připojení na přírubu F03												
F04	obrazec pro připojení na přírubu F04												
F05	obrazec pro připojení na přírubu F05												
F07	obrazec pro připojení na přírubu F07												
F10	obrazec pro připojení na přírubu F10												
F12	obrazec pro připojení na přírubu F12												
F14	obrazec pro připojení na přírubu F14												
F16	obrazec pro připojení na přírubu F16												
F25	obrazec pro připojení na přírubu F25												
<b>2. obrazec pro připojení na přírubu</b>													
05	obrazec pro připojení na přírubu F05												
07	obrazec pro připojení na přírubu F07												
10	obrazec pro připojení na přírubu F10												
12	obrazec pro připojení na přírubu F12												
16	obrazec pro připojení na přírubu F16												

# Kyvné pohony DAPS, jednočinné

technické údaje

FESTO

funkce



úhel kyvu  
0 ... 90°

sady opotřebitelných dílů  
→ 35



velikost  
0015 ... 4000

kroučicí moment  
15 ... 4000 Nm

Obecné technické údaje				
velikost	0015 ... 0180	0240 ... 0960	1440 ... 1920	2880, 4000
připojení pneumatiky	G1/8	G1/4	G3/8	G3/8
konstrukce	jednočinný pohon, převod kulisou			
montážní poloha	libovolná			
úhel kyvu	[°]	90		
rozsah nastavení koncové polohy při 0°	[°]	-	-	±5
rozsah nastavení koncové polohy při 90°	[°]	±2	±2	±5
směr zavírání	doprava			

Provozní a okolní podmínky		
provozní tlak <sup>1)</sup>	[bar]	2,8 ... 8,4
jmenovitý provozní tlak	[bar]	5,6
provozní médium	suchý stlačený vzduch, mazaný nebo nemazaný	
teplota okolí	[°C]	-20 ... +80
odolnost korozi KBK <sup>2)</sup>	3	
značka CE (viz prohlášení o shodě) → <a href="http://www.festo.com">www.festo.com</a>	dle směrnice EU pro ochranu proti výbuchu (ATEX)	
označení ATEX	II 2 GD c X	
teplota okolí ATEX	-20 °C ≤ Ta ≤ +60 °C	

1) počet pružin u jednočinných kyvných pohonů určuje minimální provozní tlaky

2) Třída odolnosti korozi 3 dle normy Festo 940 070:

konstrukční díly s přísnými nároky na odolnost korozi. Vnější viditelné části s přímým kontaktem s okolní pro průmysl běžnou atmosférou respektive látkami, jako jsou ředidla a čisticí prostředky, s požadavky především na funkci povrchu.

# Kyvné pohony DAPS, jednočinné

technické údaje

FESTO

Spotřeba vzduchu [l/cyklus] při 6 barech velikost	
DAPS-0015	0,72
DAPS-0030	1,44
DAPS-0053	2,16
DAPS-0090	4,32
DAPS-0120	6
DAPS-0180	8,64
DAPS-0240	12
DAPS-0360	14
DAPS-0480	24
DAPS-0720	29,4
DAPS-0960	48
DAPS-1440	77
DAPS-1920	87,5
DAPS-2880	147
DAPS-4000	174,6

Hmotnost [kg] velikost	
DAPS-0015	1,3
DAPS-0030	2,2
DAPS-0053	3,2
DAPS-0090	5,4
DAPS-0120	6,9
DAPS-0180	8,7
DAPS-0240	11
DAPS-0360	16,4
DAPS-0480	23,3
DAPS-0720	32
DAPS-0960	41,4
DAPS-1440	60
DAPS-1920	67
DAPS-2880	112
DAPS-4000	130

Materiály	
těleso	tvárný legovaný hliník
víko	tvárný legovaný hliník
hřídel	ocel, nerez
vnější šrouby	ocel, nerez
těsnění	nitrilkaučuk

# Kyvné pohony DAPS, jednočinné

technické údaje

FESTO

Skutečný krouticí moment [Nm] v závislosti na provozním tlaku [bar], síle pružiny a úhlu kyvu [°]																		
síla pružiny	moment pružin [Nm]			provozní tlak [bar]														
				2,5			2,8			3			3,5			4,2		
	0°	50°	90°	0°	50°	90°	0°	50°	90°	0°	50°	90°	0°	50°	90°	0°	50°	90°
<b>DAPS-0015</b>																		
1	5,0	3,7	7,5	6,2	2,9	3,7	7,5	3,7	5	8,4	4,2	5,9	10,6	5,6	8,1	13,8	7,4	11,3
2	6,3	4,7	9,4	-	-	-	-	-	-	7,2	3,3	4	9,4	4,7	6,3	12,6	6,5	9,4
3	7,5	5,6	11,3	-	-	-	-	-	-	-	-	-	8,2	3,7	4,4	11,3	5,6	7,5
4	10,0	7,5	15	-	-	-	-	-	-	-	-	-	-	-	-	-	-	-
<b>DAPS-0030</b>																		
1	10,0	7,5	15	12,3	5,9	7,3	15	7,5	10	16,8	8,6	11,8	21,3	11,3	16,3	27,5	15	22,5
2	12,5	9,4	18,8	-	-	-	-	-	-	14,3	6,7	8	18,8	9,4	12,5	25,1	13,2	18,8
3	15,0	11,3	22,5	-	-	-	-	-	-	-	-	-	16,3	7,5	8,8	22,5	11,3	15
4	20,0	15	30	-	-	-	-	-	-	-	-	-	-	-	-	-	-	-
<b>DAPS-0053</b>																		
1	17,5	13	26,5	21,8	10,2	12,8	26,5	13	17,5	29,6	14,9	20,6	37,5	19,5	28,5	48,5	26	39,5
2	22	16,5	33	-	-	-	-	-	-	25,1	11,8	14,1	33	16,5	22	44	23,1	33
3	26	19,5	40	-	-	-	-	-	-	-	-	-	29	13	15	40	19,5	26
4	35	26	53	-	-	-	-	-	-	-	-	-	-	-	-	-	-	-
<b>DAPS-0090</b>																		
1	30	22,5	45	37	17,7	22	45	22,5	30	50,4	25,7	35,4	63,8	33,8	48,8	82,5	45	67,5
2	37,5	28,1	56,3	-	-	-	-	-	-	42,9	20,1	24,1	56,3	28,1	37,5	75,1	39,4	56,3
3	45	33,9	67,5	-	-	-	-	-	-	-	-	-	48,8	22,6	26,3	67,5	33,9	45
4	60	45	90	-	-	-	-	-	-	-	-	-	-	-	-	-	-	-
<b>DAPS-0120</b>																		
1	40	30	60	49,3	23,6	29,3	60	30	40	67,1	34,3	47,1	85	45	65	110	60	90
2	50	37,5	75	-	-	-	-	-	-	57,1	26,8	32,1	75	37,5	50	100	52,5	75
3	60	45	90	-	-	-	-	-	-	-	-	-	65	30	35	90	45	60
4	80	60	120	-	-	-	-	-	-	-	-	-	-	-	-	-	-	-
<b>DAPS-0180</b>																		
1	60	45	90	73,9	35,4	43,9	90	45	60	100,7	51,4	70,7	127,5	67,5	97,5	165	90	135
2	75	56,3	112,5	-	-	-	-	-	-	85,7	40,2	48,2	112,5	56,3	75	150	78,8	112,5
3	90	67,5	135	-	-	-	-	-	-	-	-	-	97,5	45	52,5	135	67,5	90
4	120	90	180	-	-	-	-	-	-	-	-	-	-	-	-	-	-	-
<b>DAPS-0240</b>																		
1	80	60	120	98,6	47,1	58,6	120	60	80	134,3	68,6	94,3	170	90	130	220	120	180
2	100	75	150	-	-	-	-	-	-	114,3	53,6	64,3	150	75	100	200	105	150
3	120	90	180	-	-	-	-	-	-	-	-	-	130	60	70	180	90	120
4	160	120	240	-	-	-	-	-	-	-	-	-	-	-	-	-	-	-
<b>DAPS-0360</b>																		
1	120	90	180	147,9	70,7	87,9	180	90	120	201,4	102,9	141,1	255	135	195	330	180	270
2	150	112,5	225	-	-	-	-	-	-	171,4	80,4	96,4	225	112,5	150	300	157,5	225
3	180	135	270	-	-	-	-	-	-	-	-	-	195	90	105	270	135	180
4	240	180	360	-	-	-	-	-	-	-	-	-	-	-	-	-	-	-

# Kyvné pohony DAPS, jednočinné

technické údaje

FESTO

Skutečný krouticí moment [Nm] v závislosti na provozním tlaku [bar], síle pružiny a úhlu kyvu [°]															
síla pružiny	provozní tlak [bar]														
	5			5,6			6			7			8		
	0°	50°	90°	0°	50°	90°	0°	50°	90°	0°	50°	90°	0°	50°	90°
<b>DAPS-0015</b>															
1	-			-			-			-			-		
2	16,1	8,7	13	18,8	10,3	15,7	-			-			-		
3	14,9	7,7	11,1	17,6	9,3	13,8	19,4	10,4	15,6	23,8	13,1	20	28,3	15,7	24,5
4	12,3	5,9	7,3	15	7,5	10	16,8	8,6	11,8	21,3	11,3	16,3	25,7	13,9	20,7
<b>DAPS-0030</b>															
1	-			-			-			-			-		
2	32,2	17,5	25,9	37,6	20,7	31,3	-			-			-		
3	29,6	15,6	22,1	35	18,8	27,5	38,6	21	31,1	47,5	26,4	40	56,4	31,7	48,9
4	24,6	11,8	14,6	30	15	20	33,6	17,1	23,6	42,5	22,5	32,5	51,4	27,9	41,4
<b>DAPS-0053</b>															
1	-			-			-			-			-		
2	56,6	30,6	45,6	66	36,3	55	-			-			-		
3	52,6	26,9	38,6	62	32,5	48	68,3	36,2	54,3	84	45,5	70	99,7	54,8	85,7
4	43,6	20,4	25,6	53	26	35	59,3	29,7	41,3	75	39	57	90	48,3	72,7
<b>DAPS-0090</b>															
1	-			-			-			-			-		
2	96,5	52,2	77,7	112,6	61,9	93,8	-			-			-		
3	88,9	46,8	66,4	105	56,5	82,5	115,7	63	93,2	142,5	79,1	120	169,3	95,2	146,8
4	73,9	35,4	43,9	90	45	60	100,7	51,4	70,7	127,5	67,5	97,5	154,3	83,6	124,3
<b>DAPS-0120</b>															
1	-			-			-			-			-		
2	128,6	69,6	130,6	150	82,5	125	-			-			-		
3	118,6	62,1	88,6	140	75	110	154,3	83,6	124,3	190	105	160	225,7	126,4	195,7
4	86,7	40	46,7	106,7	52	66,7	120	60	80	153,3	80	113,3	186,7	100	146,7
<b>DAPS-0180</b>															
1	-			-			-			-			-		
2	192,9	104,5	155,4	225	123,8	187,5	-			-			-		
3	177,9	93,2	132,9	210	112,5	165	231,4	125,4	186,4	285	157,5	240	338,6	189,6	293,6
4	147,9	70,7	87,9	180	90	120	201,4	102,9	141,4	255	135	195	308,6	167,6	284,6
<b>DAPS-0240</b>															
1	-			-			-			-			-		
2	257,1	139,3	207,1	300	165	250	-			-			-		
3	237,1	124,3	177,1	280	150	220	308,6	167,1	248,6	380	210	320	451,4	252,9	391,4
4	197,1	94,3	117,1	240	120	160	268,6	137,1	188,6	340	180	260	411,4	222,9	331,4
<b>DAPS-0360</b>															
1	-			-			-			-			-		
2	385,7	208,9	310,7	450	247,5	375	-			-			-		
3	355,7	186,4	265,7	420	225	330	462,9	250,7	372,9	570	315	480	677,1	379,3	587,1
4	295,7	141,4	175,7	360	180	240	402,9	205,7	282,9	510	270	390	617,1	334,3	497,1

krouticí moment pro danou velikost při 5,6 baru a úhlu kyvu 0°

# Kyvné pohony DAPS, jednočinné

technické údaje

FESTO

Skutečný krouticí moment [Nm] v závislosti na provozním tlaku [bar], síle pružiny a úhlu kyvu [°]																		
síla pružiny	moment pružin [Nm]			provozní tlak [bar]														
				2,5			2,8			3			3,5			4,2		
	0°	50°	90°	0°	50°	90°	0°	50°	90°	0°	50°	90°	0°	50°	90°	0°	50°	90°
<b>DAPS-0480</b>																		
1	160	120	240	197,1	94,3	117,1	240	120	160	268,6	137,1	188,6	340	180	260	440	240	360
2	200	150	300	-	-	-	-	-	-	228,6	107,1	128,6	300	150	200	400	210	300
3	240	180	360	-	-	-	-	-	-	-	-	-	260	120	140	360	180	240
4	320	240	480	-	-	-	-	-	-	-	-	-	-	-	-	-	-	-
<b>DAPS-0720</b>																		
1	240	180	360	295,7	141,4	175,7	360	180	240	402,9	205,7	282,9	510	270	390	660	360	540
2	300	225	450	-	-	-	-	-	-	342,9	160,7	192,9	450	225	300	600	315	450
3	360	270	540	-	-	-	-	-	-	-	-	-	390	180	210	540	270	360
4	480	360	720	-	-	-	-	-	-	-	-	-	-	-	-	-	-	-
<b>DAPS-0960</b>																		
1	320	240	480	394,3	188,6	234,3	480	240	320	537,1	274,3	377,1	680	360	520	880	480	720
2	400	300	600	-	-	-	-	-	-	457,1	214,3	257,1	600	300	400	800	420	600
3	480	360	720	-	-	-	-	-	-	-	-	-	520	240	280	720	360	480
4	640	480	960	-	-	-	-	-	-	-	-	-	-	-	-	-	-	-
<b>DAPS-1440</b>																		
1	480	360	720	591	282	351	720	360	480	805	411	565	1 020	540	780	1 320	720	1 080
2	600	450	900	-	-	-	-	-	-	685	321	385	900	450	600	1 200	630	900
3	720	540	1 080	-	-	-	-	-	-	-	-	-	780	360	420	1 080	540	720
4	960	720	1 440	-	-	-	-	-	-	-	-	-	-	-	-	-	-	-
<b>DAPS-1920</b>																		
1	640	480	960	778	377	468	960	480	640	1 074	548	754	1 360	720	1 040	1 760	960	1 440
2	800	600	1 200	-	-	-	-	-	-	914	428	514	1 200	600	800	1 600	840	1 200
3	960	720	1 440	-	-	-	-	-	-	-	-	-	1 040	480	560	1 440	720	960
4	1 280	960	1 920	-	-	-	-	-	-	-	-	-	-	-	-	-	-	-
<b>DAPS-2880</b>																		
1	960	720	1 440	1 183	566	703	1 440	720	960	1 611	823	1 131	2 040	1 080	1 560	2 640	1 440	2 160
2	1 200	900	1 800	-	-	-	-	-	-	1 370	643	771	1 800	900	1 200	2 400	1 260	1 800
3	1 440	1 080	2 160	-	-	-	-	-	-	-	-	-	1 560	720	840	2 160	1 080	1 440
4	1 920	1 440	2 880	-	-	-	-	-	-	-	-	-	-	-	-	-	-	-
<b>DAPS-4000</b>																		
1	1 333	1 000	2 000	1 524	714	857	2 000	1 000	1 333	2 238	1 143	1 571	2 833	1 500	2 166	3 666	2 000	2 999
2	1 666	1 250	2 500	-	-	-	-	-	-	1 905	893	1 071	2 500	1 250	1 666	3 333	1 750	2 499
3	1 999	1 500	3 000	-	-	-	-	-	-	-	-	-	2 167	1 000	1 166	3 000	1 500	1 999
4	2 666	2 000	4 000	-	-	-	-	-	-	-	-	-	-	-	-	-	-	-



# Kyvné pohony DAPS, jednočinné

technické údaje

FESTO

Skutečný krouticí moment [Nm] v závislosti na provozním tlaku [bar], síle pružiny a úhlu kyvu [°]															
síla pružiny	provozní tlak [bar]														
	5			5,6			6			7			8		
	0°	50°	90°	0°	50°	90°	0°	50°	90°	0°	50°	90°	0°	50°	90°
<b>DAPS-0480</b>															
1	-			-			-			-			-		
2	514,3	278,6	414,3	600	330	500	-			-			-		
3	474,3	248,6	354,3	560	300	440	617,1	334,3	497,1	760	420	640	902,9	505,7	782,9
4	394,3	118,6	234,3	480	240	320	537,1	274,3	377,1	680	360	520	822,9	445,7	662,9
<b>DAPS-0720</b>															
1	-			-			-			-			-		
2	771,4	417,9	621,4	900	495	750	-			-			-		
3	711,4	372,9	531,4	840	450	660	925,7	501,4	745,7	1 140	630	960	1 354	758,6	1 174
4	591,4	282,9	351,4	720	360	480	805,7	411,4	565,7	1 020	540	780	1 234	668,6	994,3
<b>DAPS-0960</b>															
1	-			-			-			-			-		
2	1028,6	557,1	828,6	1 200	660	1000	-			-			-		
3	948,6	497,1	708,6	1 120	600	880	1 234,3	668,6	994,3	1 520	840	1 280	1 805,7	1 011,4	1 565,7
4	788,6	377,1	468,6	960	480	640	1 074,3	548,6	754,3	1 360	720	1 040	1 645,7	891,4	1 325,7
<b>DAPS-1440</b>															
1	-			-			-			-			-		
2	1 542	835	1 242	1 800	990	1 500	-			-			-		
3	1 422	745	1 062	1 680	900	1 320	1 851	1 002	1 491	2 280	1 260	1 920	2 708	1 517	2 348
4	1 182	565	702	1 440	720	960	1 611	822	1 131	2 040	1 080	1 560	2 468	1 337	1 988
<b>DAPS-1920</b>															
1	-			-			-			-			-		
2	2 057	1 114	1 657	2 400	1 320	2 000	-			-			-		
3	1 897	994	1 417	2 240	1 200	1 760	2 468	1 337	1 988	3 040	1 680	2 560	3 611	2 022	3 131
4	1 577	754	937	1 920	960	1 280	2 148	1 097	1 508	2 720	1 440	2 080	3 291	1 782	2 651
<b>DAPS-2880</b>															
1	-			-			-			-			-		
2	3 085	1 671	2 485	3 600	1 980	3 000	-			-			-		
3	2 845	1 491	2 125	3 360	1 800	2 640	3 702	2 006	2 982	4 560	2 520	3 840	5 417	3 034	4 697
4	2 365	1 131	1 405	2 880	1 440	1 920	3 222	1 645	2 262	4 080	2 160	3 120	4 937	2 674	3 977
<b>DAPS-4000</b>															
1	-			-			-			-			-		
2	4 285	2 321	3 451	5 000	2 750	4 166	-			-			-		
3	3 952	2 071	2 951	4 666	2 500	3 665	5 143	2 786	4 141	6 333	3 500	5 332	7 523	4 214	6 522
4	3 286	1 571	1 952	4 000	2 000	2 666	4 476	2 286	3 142	5 666	3 000	4 332	6 857	3 714	5 523

krouticí moment pro danou velikost při 5,6 baru a úhlu kyvu 0°

# Kyvné pohony DAPS, jednočinné

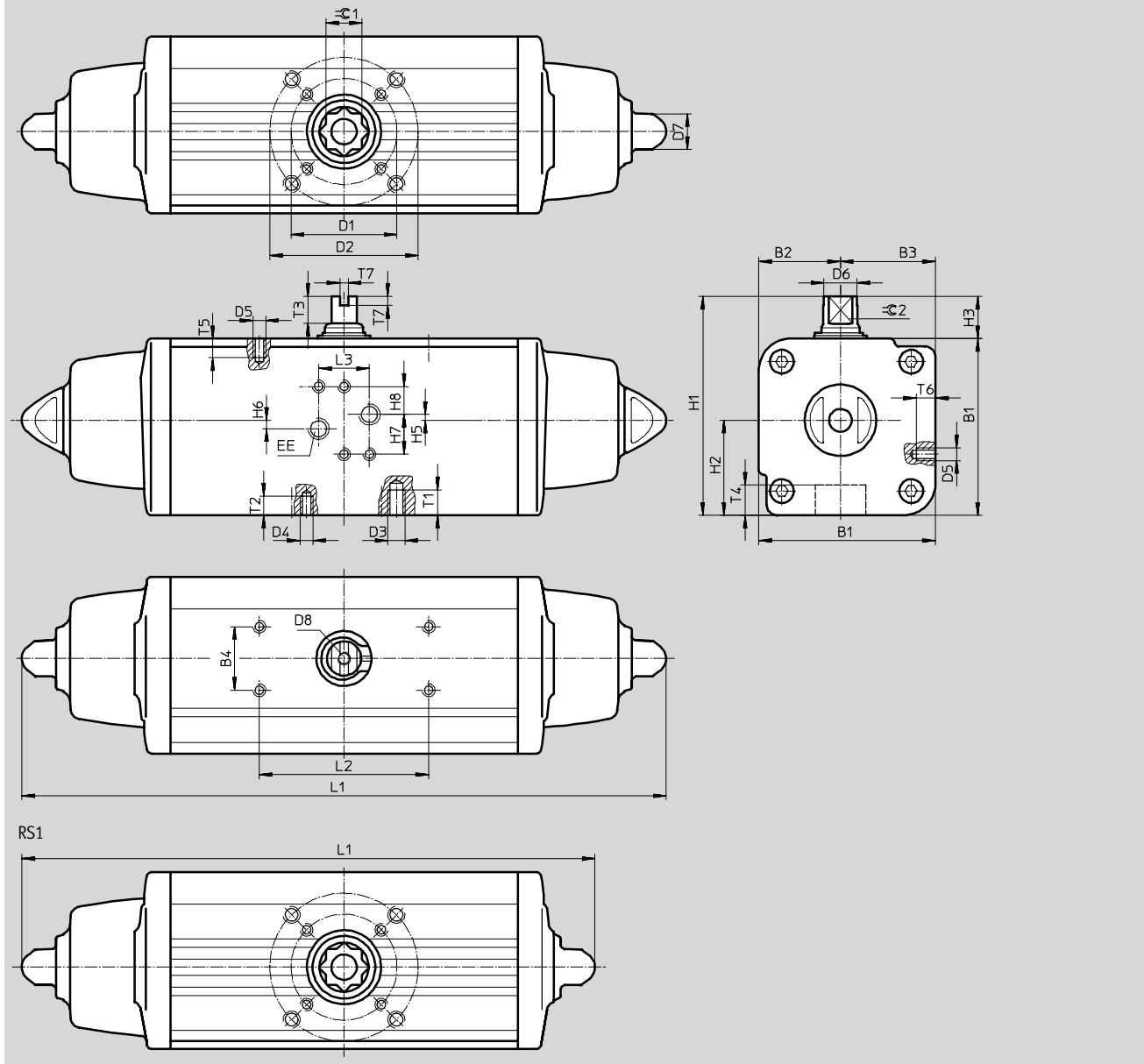
technické údaje

FESTO

## Rozměry

velikost 0015 ... 0180

CAD modely ke stažení → [www.festo.cz/engineering](http://www.festo.cz/engineering)



# Kyvné pohony DAPS, jednočinné

technické údaje



velikost	B1	B2	B3	B4	D1 ∅ ±0,1	D2 ∅ ±0,1	D3	D4	D5	D6 ∅	D7 ∅	D8	EE	H1	H2	H3	H5
DAPS-0015-...-F0305	59,2	27,7	31,5	30	36	50	M6	M5	M5	10,9	13	M6	G <sup>3/8</sup>	79,2	31,5	20	0,8
DAPS-0015-...-F04					42	-	-										
DAPS-0030-...-F04	70,4	32,7	37,7		42	-	-	M5									
DAPS-0030-...-F0507					50	70	M8	M6									
DAPS-0053-...-F0507	83,3	38,5	44,8		50	70	M8	M6		16,2	17						
DAPS-0090-...-F0710	107,5	51	56,5		70	102	M10	M8		20,2	22						
DAPS-0120-...-F0710	111,1	51	60,1		70	102	M10	M8		22,5	22						
DAPS-0180-...-F0710	118	56	62		70	102	M10	M8		25,5	22						

velikost	H6	H7	H8	L1		L2	L3	T1	T2	T3	T4	T5	T6	T7	≈C 1	≈C 2
				RS1	RS ...											
DAPS-0015-...-F0305	3,2	18	14	203,8	233,3	80	24	9	8	10	13,2	6	7	4	11	9
DAPS-0015-...-F04								-								
DAPS-0030-...-F04	4			228,5	259			-	8							
DAPS-0030-...-F0507				12	9			13	16,5							
DAPS-0053-...-F0507	4			270,7	303,5			12	9	13	19,3					
DAPS-0090-...-F0710	4			341,8	393,7			15	12	16	24,8					
DAPS-0120-...-F0710	4			361,6	409,6			15	12	17	24,8					
DAPS-0180-...-F0710	4			406,6	474			15	12	19	24,3					

# Kyvné pohony DAPS, jednočinné

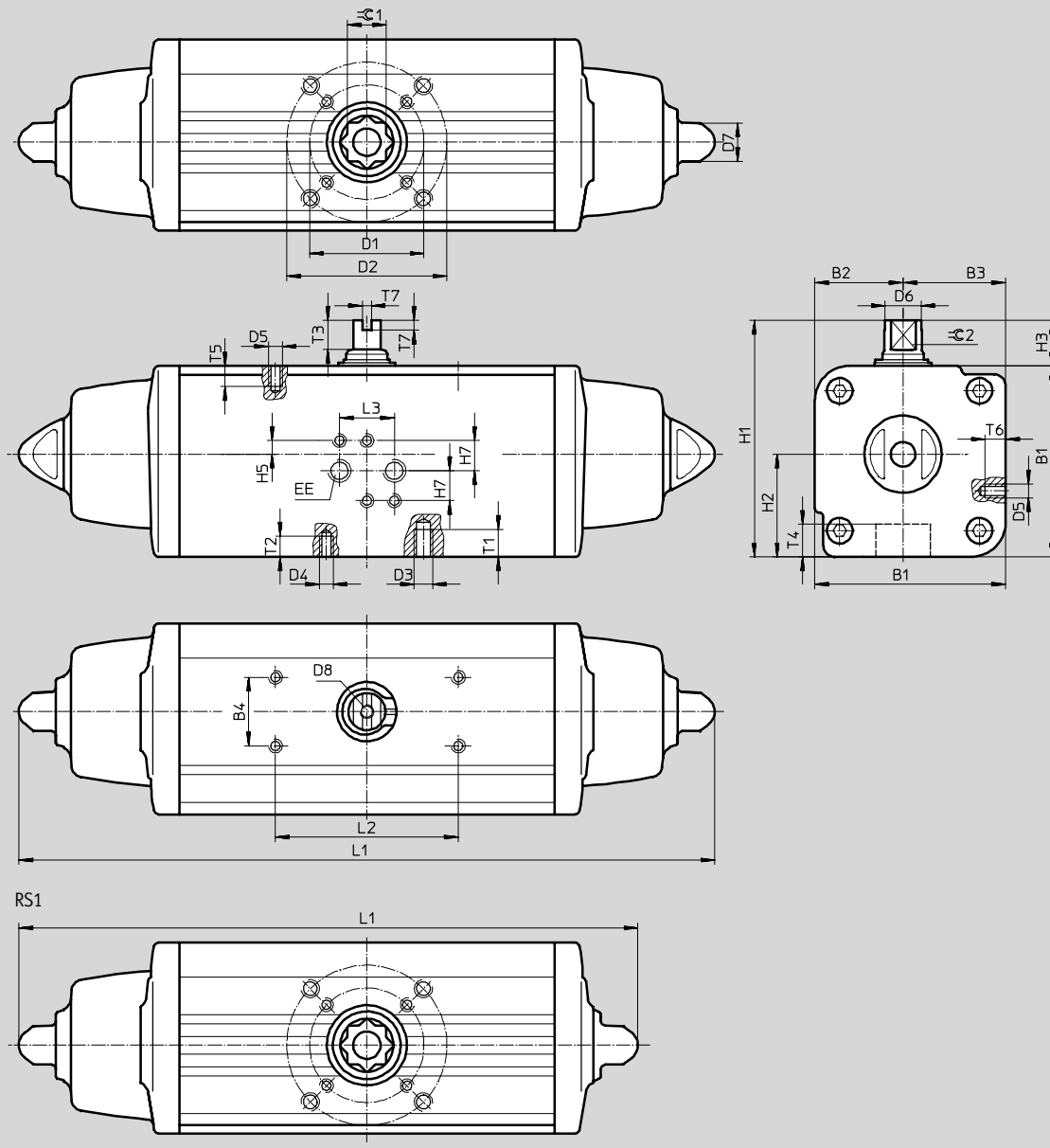
technické údaje

FESTO

## Rozměry

velikost 0240 ... 0960

CAD modely ke stažení → [www.festo.cz/engineering](http://www.festo.cz/engineering)



# Kyvné pohony DAPS, jednočinné

technické údaje



velikost	B1	B2	B3	B4	D1 ∅	D2 ∅	D3	D4	D5	D6 ∅	D7 ∅	D8	EE	H1	H2	H3
DAPS-0240-...-F1012	134,9	62	72,9	30	102	125	M12	M10	M5	29	27	M6	G1/8	164,9	72,9	30
DAPS-0360-...-F1012	148	-	-		102	125	M12	M10		31,8	27			178	78,5	
DAPS-0480-...-F12	168	74,5	93,5		125	-	-	M12		36,5	27			198	93,5	
DAPS-0480-...-F14					140	-	-	M16								
DAPS-0720-...-F12	188	-	-		125	-	-	M12		-	36			216	101,5	
DAPS-0720-...-F14					140	-	-	M16								
DAPS-0960-...-F14	207,7	93	114,7		140	-	-	M16		46	36			237,7	114,7	
DAPS-0960-...-F1216					125	165	M20	M12								

velikost	H5	H7	L1		L2	L3	T1	T2	T3	T4	T5	T6	T7	≈C1	≈C2
			RS1	RS											
DAPS-0240-...-F1012	0,5	16	454,1	520,5	80	24	18	15	19	29,5	6	7	4	27	19
DAPS-0360-...-F1012	-1		523	613			18	15	19,5	29,5				27	22
DAPS-0480-...-F12	0,5		563,8	648,2			-	18	19,5	38,5				36	24
DAPS-0480-...-F14							24								
DAPS-0720-...-F12	-1		683	798			-	18	19,5	38,5				36	27
DAPS-0720-...-F14							24								
DAPS-0960-...-F14	0,5		714,4	828			-	24	18,5	48,5				46	32
DAPS-0960-...-F1216							30	18							

# Kybné pohony DAPS, jednočinné

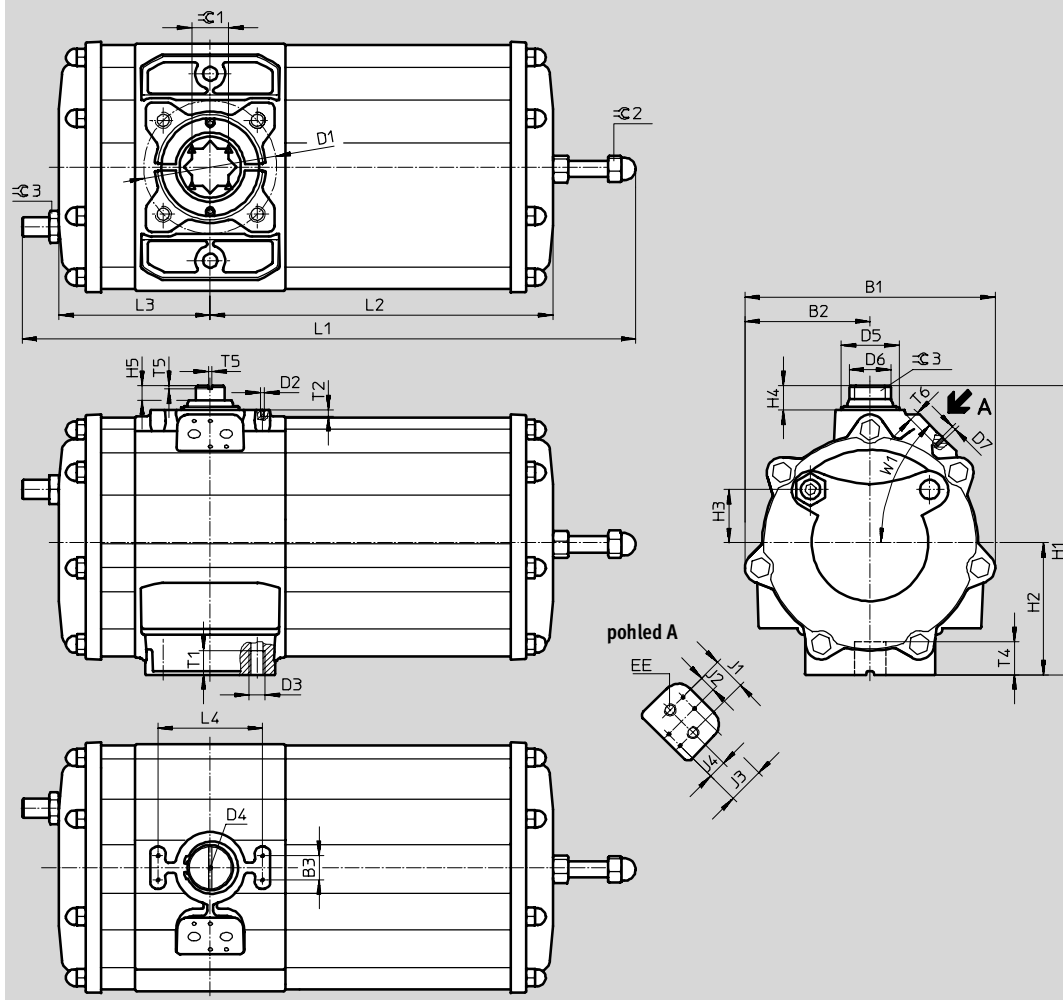
technické údaje

**FESTO**

## Rozměry

velikost 1440

CAD modely ke stažení → [www.festo.cz/engineering](http://www.festo.cz/engineering)



velikost	B1	B2	B3	D1 Ø	D2	D3	D4	D5 Ø	D6 Ø	D7	EE	H1	H2	H3	H4	H5	J1
DAPS-1440-...	311	155	30	165	M5	M20	M6	72	52	M5	G $\frac{3}{8}$	359	164	66	30	18	40

velikost	J2	J3	J4	L1	L2	L3	L4	T1	T2	T4	T5	T6	W1	$\approx C 1$	$\approx C 2$	$\approx C 3$
DAPS-1440-...	20	45	22,5	834	498	188	130	30	8	49,5	4	7	45°	46	30	36

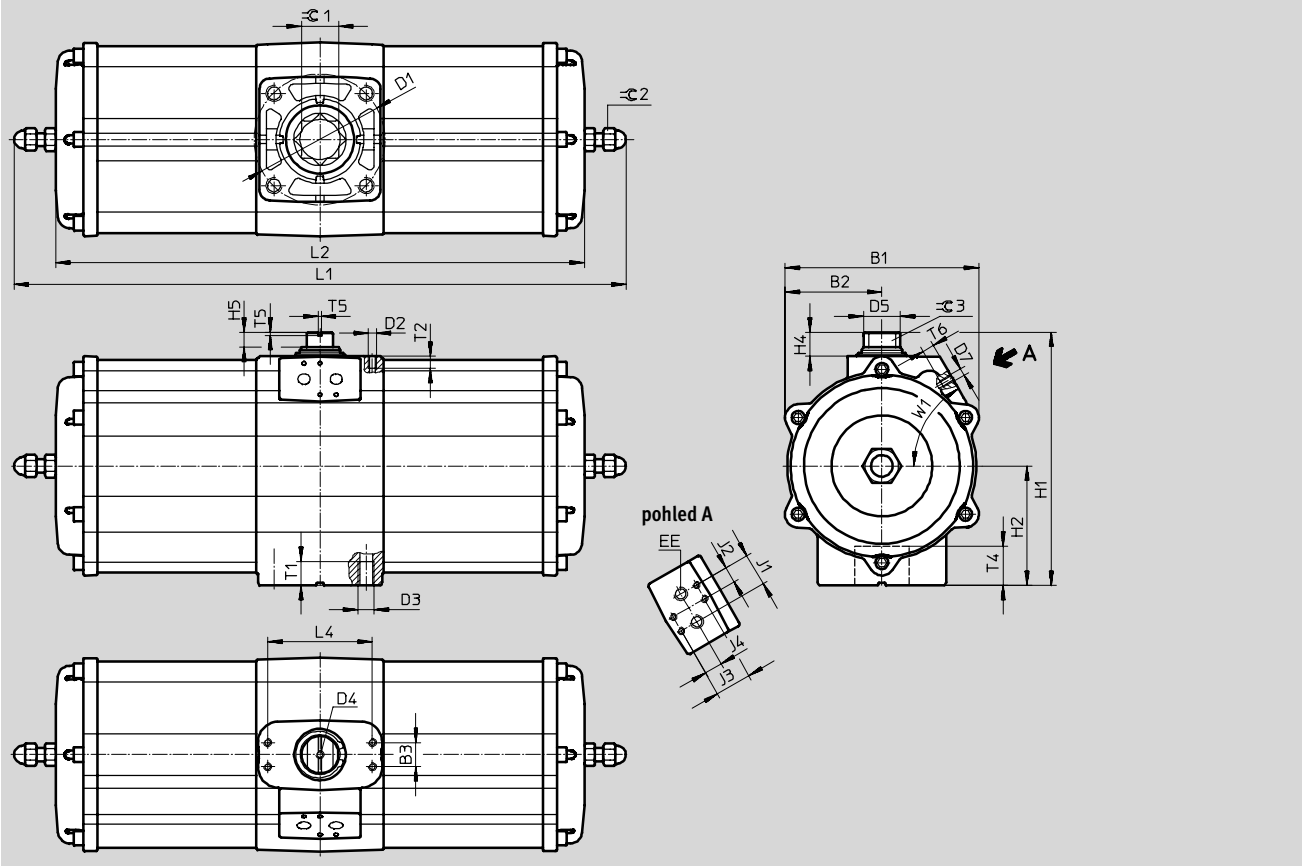
# Kyvné pohony DAPS, jednočinné

technické údaje

## Rozměry

velikost 1920

CAD modely ke stažení → [www.festo.cz/engineering](http://www.festo.cz/engineering)



velikost	B1	B2	B3	D1 Ø	D2	D3	D4	D5 Ø	D7	EE	H1	H2	H4	H5	J1
DAPS-1920-...	241	120	30	165	M5	M20	M6	46	M6	G <sup>3</sup> / <sub>8</sub>	315	148,5	30	18,5	40

velikost	J2	J3	J4	L1	L2	L4	T1	T2	T4	T5	T6	W1	≡C 1	≡C 3	
DAPS-1920-...	20	45	22,5	975	857	130	30	10	49	4	10	60°	46	24	32

# Kyvné pohony DAPS, jednočinné

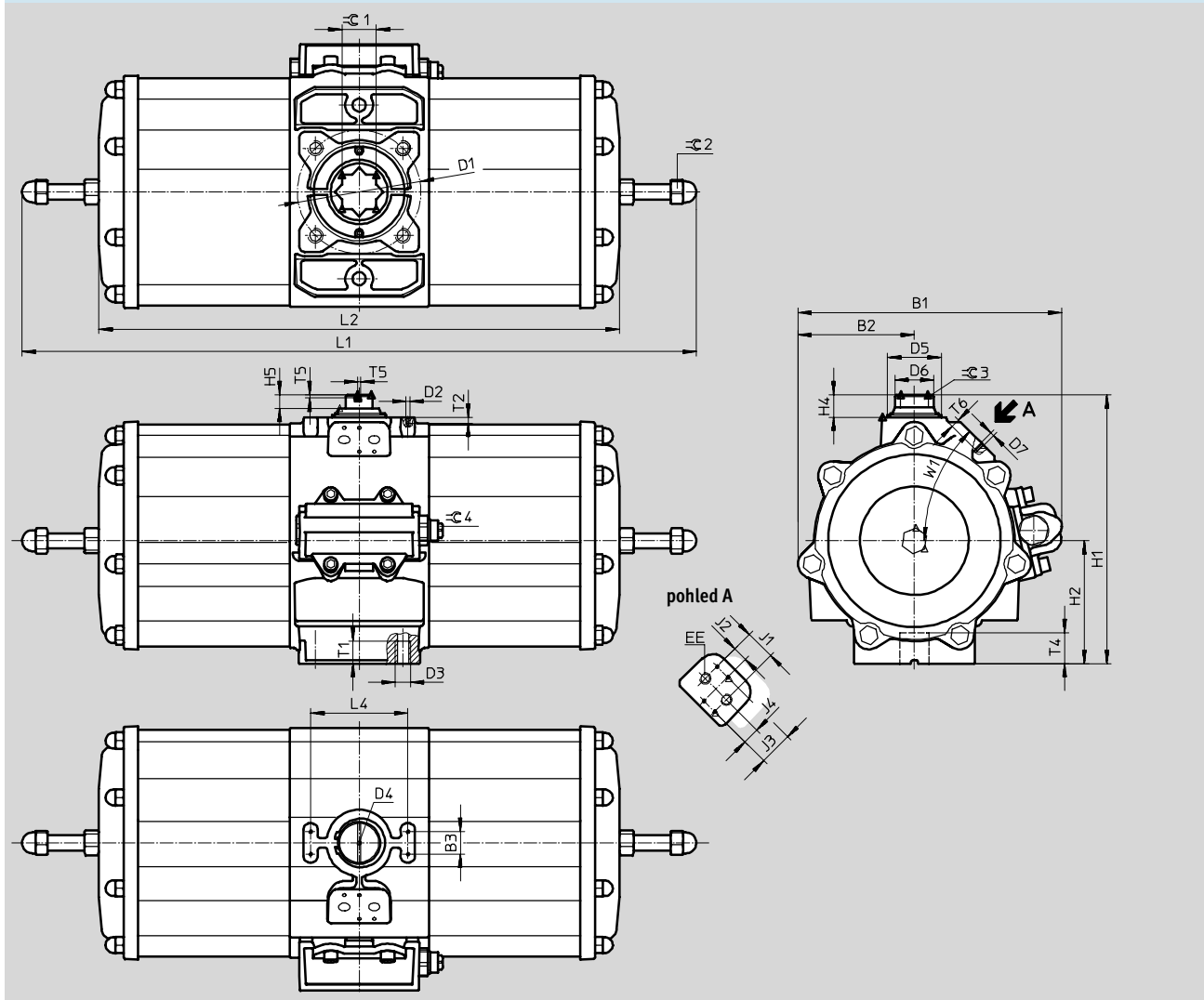
technické údaje

FESTO

## Rozměry

velikost 2880

CAD modely ke stažení → [www.festo.cz/engineering](http://www.festo.cz/engineering)



velikost	B1	B2	B3	D1 ∅	D2	D3	D4	D5 ∅	D6 ∅	D7	EE	H1	H2	H4	H5	J1
DAPS-2880-...	353	155	30	165	M5	M20	M6	72	52	M5	G3/8	359	164	30	18	40

velikost	J2	J3	J4	L1	L2	L4	T1	T2	T4	T5	T6	W1	≅ 1	≅ 2	≅ 3	≅ 4
DAPS-2880-...	20	45	22,5	1 201	996	130	30	8	49,5	4	7	45°	46	30	36	15



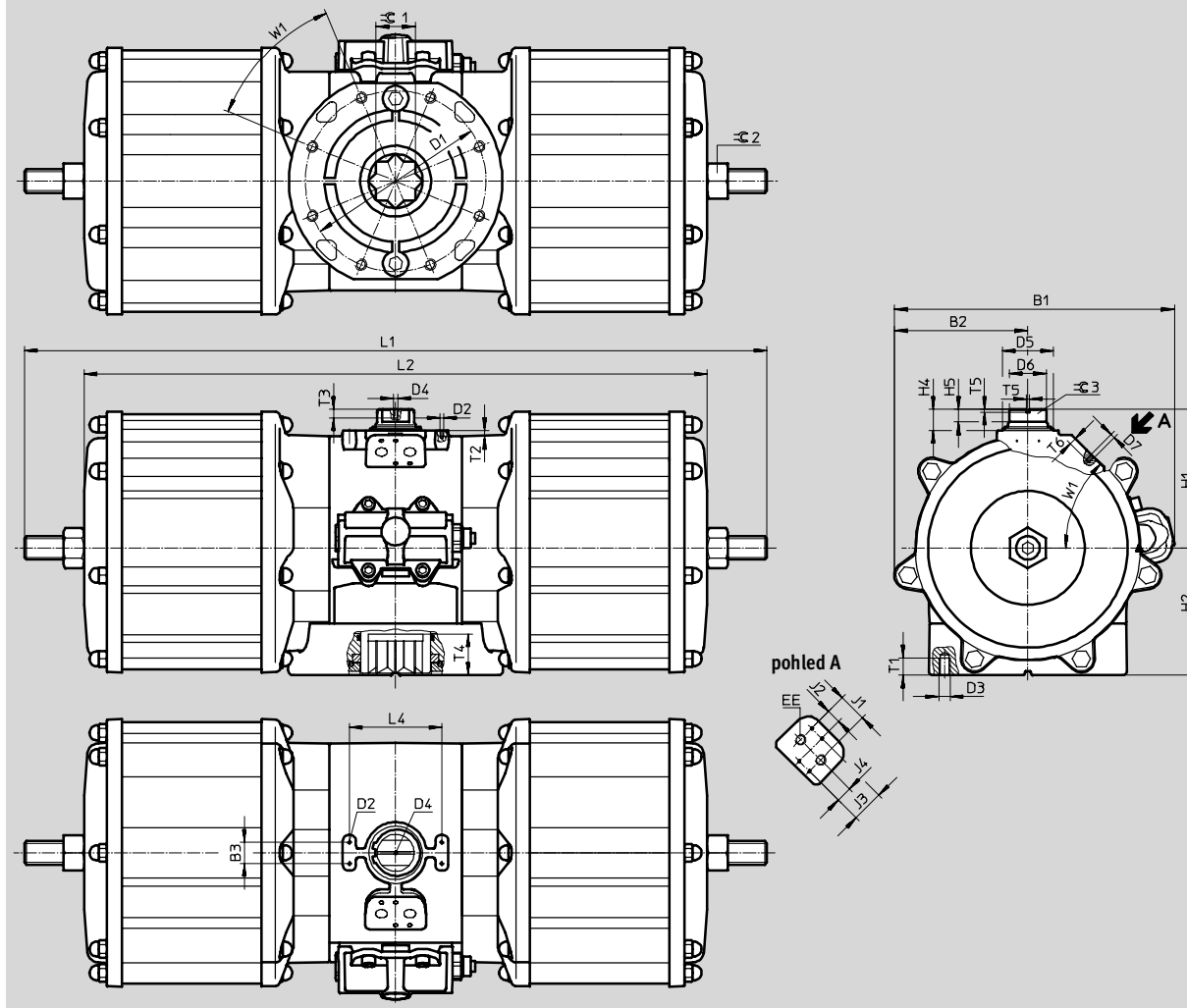
# Kyvné pohony DAPS, jednočinné

technické údaje

## Rozměry

velikost 4000

CAD modely ke stažení → [www.festo.cz/engineering](http://www.festo.cz/engineering)



velikost	B1	B2	B3	D1 ∅	D2	D3	D4	D5 ∅	D6 ∅	D7	EE	H1	H2	H4	H5	J1
DAPS-4000-...	394	188	30	254	M5	M16	M6	72	52	M6	G $\frac{3}{8}$	195	179	30	18	40

velikost	J2	J3	J4	L1	L2	L4	T1	T2	T3	T4	T5	T6	W1	∅1	∅2	∅3
DAPS-4000-...	20	45	22,5	1370	1184	130	24	8	12	58	4	10	45°	55	50	36

# Kyvné pohony DAPS, jednočinné

technické údaje

FESTO

Údaje pro objednávky		č. dílu	typ	č. dílu	typ
velikost 0015				velikost 0480	
533 427	DAPS-0015-090-RS1-F0305	533 455	DAPS-0480-090-RS1-F12	533 488	DAPS-0480-090-RS1-F14
533 480	DAPS-0015-090-RS1-F04	533 456	DAPS-0480-090-RS2-F12	533 489	DAPS-0480-090-RS2-F14
533 428	DAPS-0015-090-RS2-F0305	533 457	DAPS-0480-090-RS3-F12	533 490	DAPS-0480-090-RS3-F14
533 481	DAPS-0015-090-RS2-F04	533 458	DAPS-0480-090-RS4-F12	533 491	DAPS-0480-090-RS4-F14
533 429	DAPS-0015-090-RS3-F0305				
533 482	DAPS-0015-090-RS3-F04	velikost 0720		549 677	DAPS-0720-090-RS1-F12
533 430	DAPS-0015-090-RS4-F0305	549 681	DAPS-0720-090-RS1-F14	549 678	DAPS-0720-090-RS2-F12
533 483	DAPS-0015-090-RS4-F04	549 682	DAPS-0720-090-RS2-F14	549 679	DAPS-0720-090-RS3-F12
		549 683	DAPS-0720-090-RS3-F14	549 680	DAPS-0720-090-RS4-F12
velikost 0030		549 684	DAPS-0720-090-RS4-F14		
533 431	DAPS-0030-090-RS1-F04	velikost 0960		533 459	DAPS-0960-090-RS1-F14
533 484	DAPS-0030-090-RS1-F0507	533 492	DAPS-0960-090-RS1-F1216	533 460	DAPS-0960-090-RS2-F14
533 432	DAPS-0030-090-RS2-F04	533 493	DAPS-0960-090-RS2-F1216	533 461	DAPS-0960-090-RS3-F14
533 485	DAPS-0030-090-RS2-F0507	533 494	DAPS-0960-090-RS3-F1216	533 462	DAPS-0960-090-RS4-F14
533 433	DAPS-0030-090-RS3-F04	533 495	DAPS-0960-090-RS4-F1216		
533 486	DAPS-0030-090-RS3-F0507	velikost 1440		549 685	DAPS-1440-090-RS1-F16
533 434	DAPS-0030-090-RS4-F04	549 686	DAPS-1440-090-RS2-F16	549 687	DAPS-1440-090-RS3-F16
533 487	DAPS-0030-090-RS4-F0507	549 688	DAPS-1440-090-RS4-F16		
velikost 0053		velikost 1920		549 689	DAPS-1920-090-RS1-F16
533 435	DAPS-0053-090-RS1-F0507	549 690	DAPS-1920-090-RS2-F16	549 691	DAPS-1920-090-RS3-F16
533 436	DAPS-0053-090-RS2-F0507	549 692	DAPS-1920-090-RS4-F16		
533 437	DAPS-0053-090-RS3-F0507	velikost 2880		549 693	DAPS-2880-090-RS1-F16
533 438	DAPS-0053-090-RS4-F0507	549 694	DAPS-2880-090-RS2-F16	549 695	DAPS-2880-090-RS3-F16
velikost 0090		549 696	DAPS-2880-090-RS4-F16		
533 439	DAPS-0090-090-RS1-F0710	velikost 4000		560 856	DAPS-4000-090-RS1-F25
533 440	DAPS-0090-090-RS2-F0710	561 694	DAPS-4000-090-RS2-F25	561 695	DAPS-4000-090-RS3-F25
533 441	DAPS-0090-090-RS3-F0710	561 696	DAPS-4000-090-RS4-F25		
533 442	DAPS-0090-090-RS4-F0710				
velikost 0120					
533 443	DAPS-0120-090-RS1-F0710				
533 444	DAPS-0120-090-RS2-F0710				
533 445	DAPS-0120-090-RS3-F0710				
533 446	DAPS-0120-090-RS4-F0710				
velikost 0180					
533 447	DAPS-0180-090-RS1-F0710				
533 448	DAPS-0180-090-RS2-F0710				
533 449	DAPS-0180-090-RS3-F0710				
533 450	DAPS-0180-090-RS4-F0710				
velikost 0240					
533 451	DAPS-0240-090-RS1-F1012				
533 452	DAPS-0240-090-RS2-F1012				
533 453	DAPS-0240-090-RS3-F1012				
533 454	DAPS-0240-090-RS4-F1012				
velikost 0360					
549 673	DAPS-0360-090-RS1-F1012				
549 674	DAPS-0360-090-RS2-F1012				
549 675	DAPS-0360-090-RS3-F1012				
549 676	DAPS-0360-090-RS4-F1012				

# Kyvné pohony DAPS, jednočinné

technické údaje

FESTO

Údaje pro objednávky – sady opotřebitelných dílů			
č. dílu	typ	č. dílu	typ
velikost 0015		velikost 0180	
397 471	DAPS-0030/S0015	397 476	DAPS-0360/S0180
velikost 0030		velikost 0240	
397 472	DAPS-0060/S0030	397 477	DAPS-0480/S0240
velikost 0053		velikost 0480	
397 473	DAPS-0106/S0053	397 478	DAPS-0960/S0480
velikost 0090		velikost 0960	
397 474	DAPS-0180/S0090	397 479	DAPS-1920/S0960
velikost 0120			
397 475	DAPS-0240/S0120		