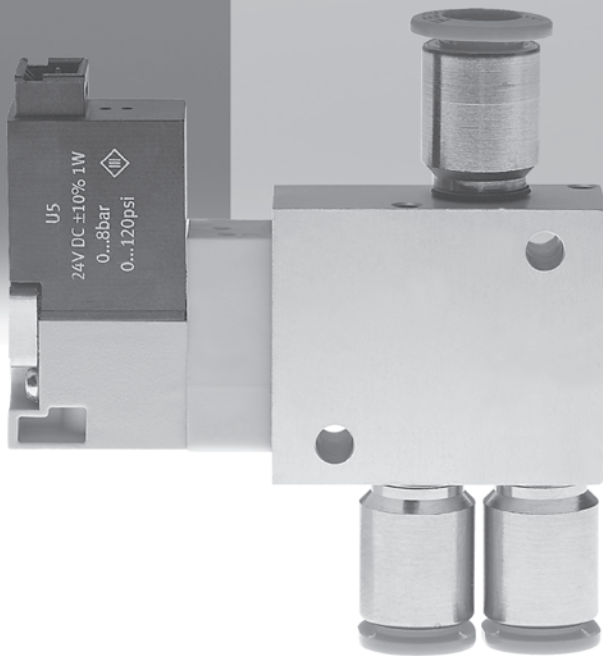


# VOVG 系列阀

FESTO



# VOVG 电磁阀

产品范围一览

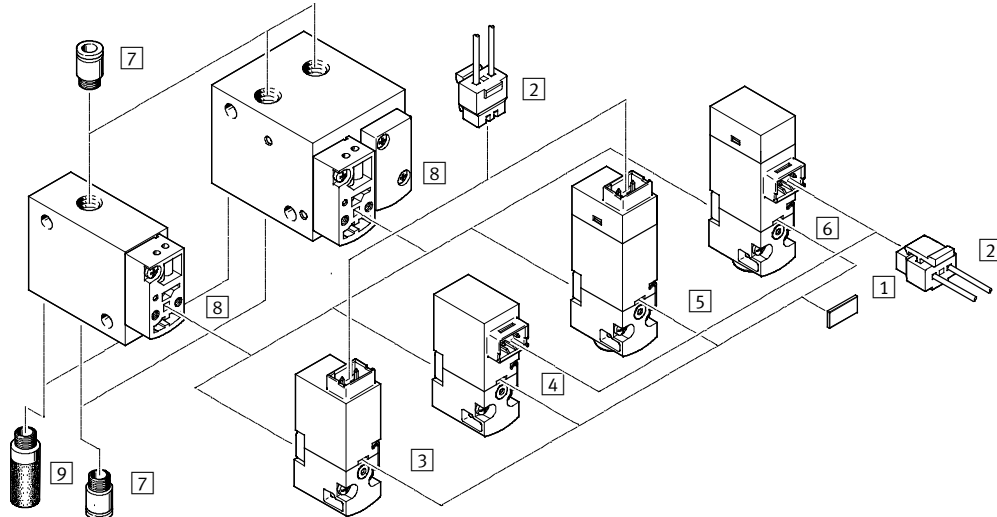
功能	符号	类型	常开		电压 [V DC]			→ 页码
			常开	常闭	5	12	24	
两位三通阀		管式阀	■	■	■	■	■	NO TAG/vog
		半管式阀	■	■	■	■	■	
		板式阀	■	■	■	■	■	
两位五通阀		管式阀	-	-	■	■	■	
		半管式阀	-	-	■	■	■	
		板式阀	-	-	■	■	■	

安装选项							
电压 [V DC]			5	12	24		
信号状态显示			无	无	无	通过 LED	
水平插头接口 (H2)							
	直接安装		■	■	■	■	■
	气路板安装		■	■	■	■	■
垂直插头接口 (H3)							
	直接安装		■	■	■	■	■
	气路板安装		■	■	■	■	■

# VOVG 电磁阀

外围元件一览

## 管式阀

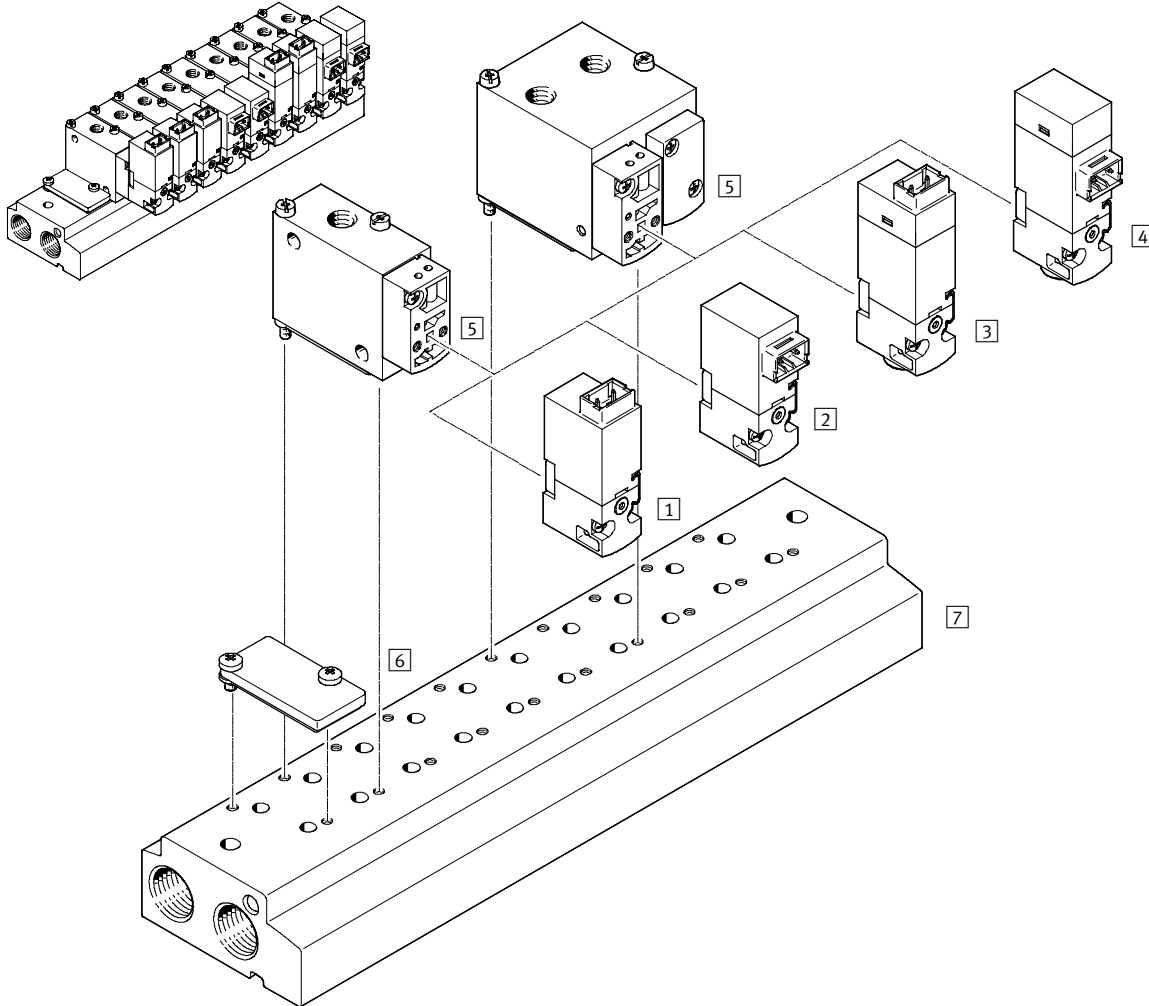


元件零部件			
	型号	简要说明	→ 页码
1	MH-BZ-80X	用于标识电磁阀	19
2	KMH	用于电磁线圈	19
3	-	气路板安装电磁阀 VOVG, 带垂直插头接口	NO TAG
4	-	气路板安装电磁阀 VOVG, 带水平插头接口	
5	-	气路板安装电磁阀 VOVG, 带垂直插头接口和 LED	
6	-	气路板安装电磁阀 VOVG, 带水平插头接口和 LED	
7	QS/QSM	用于标准外径气管	18
8	-	气路板安装 VOVG 电磁阀	NO TAG
9	U	用于安装到排气口	18

# VOVG 电磁阀

系统概览

## 气路板安装 - 半管式阀

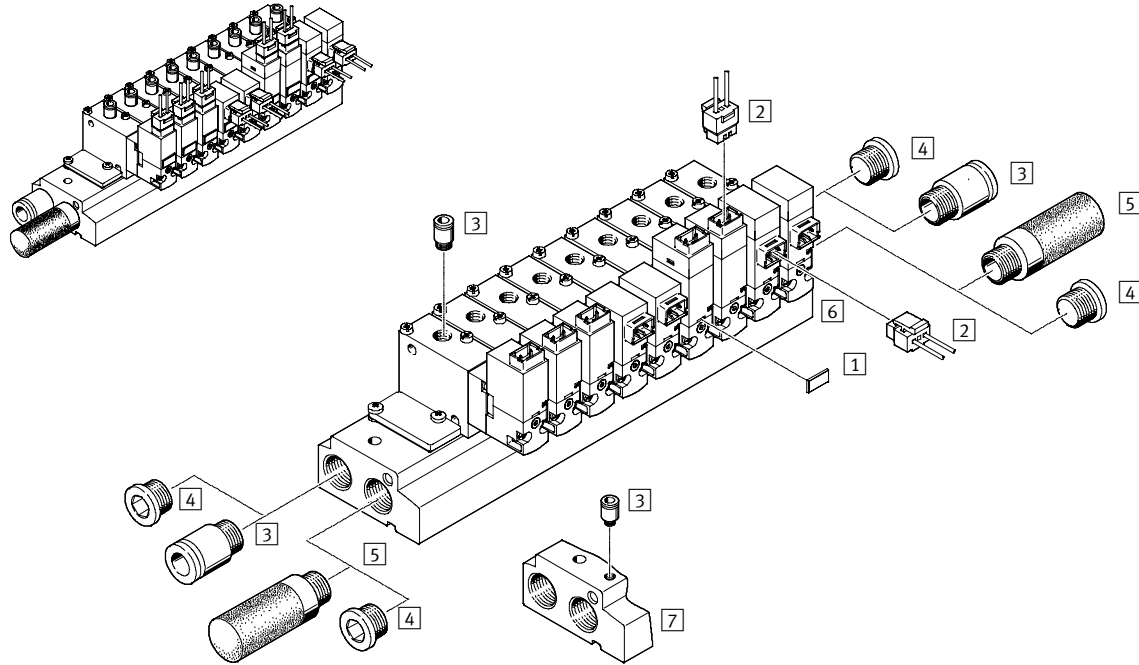


元件零部件			
	型号	简要说明	→ 页码
1	-	气路板安装电磁阀 VOVG, 带垂直插头接口	NO TAG
2	-	气路板安装电磁阀 VOVG, 带水平插头接口	
3	-	气路板安装电磁阀 VOVG, 带垂直插头接口和 LED	
4	-	气路板安装电磁阀 VOVG, 带水平插头接口和 LED	
5	-	气路板安装 VOVG 电磁阀	
6	VABB-C7-12-W	用于空阀位	18
7	VABM-C7-...	用于半管式阀	16

# VOVG 电磁阀

外围元件一览

## 气路板安装 - 半管式阀，带附件

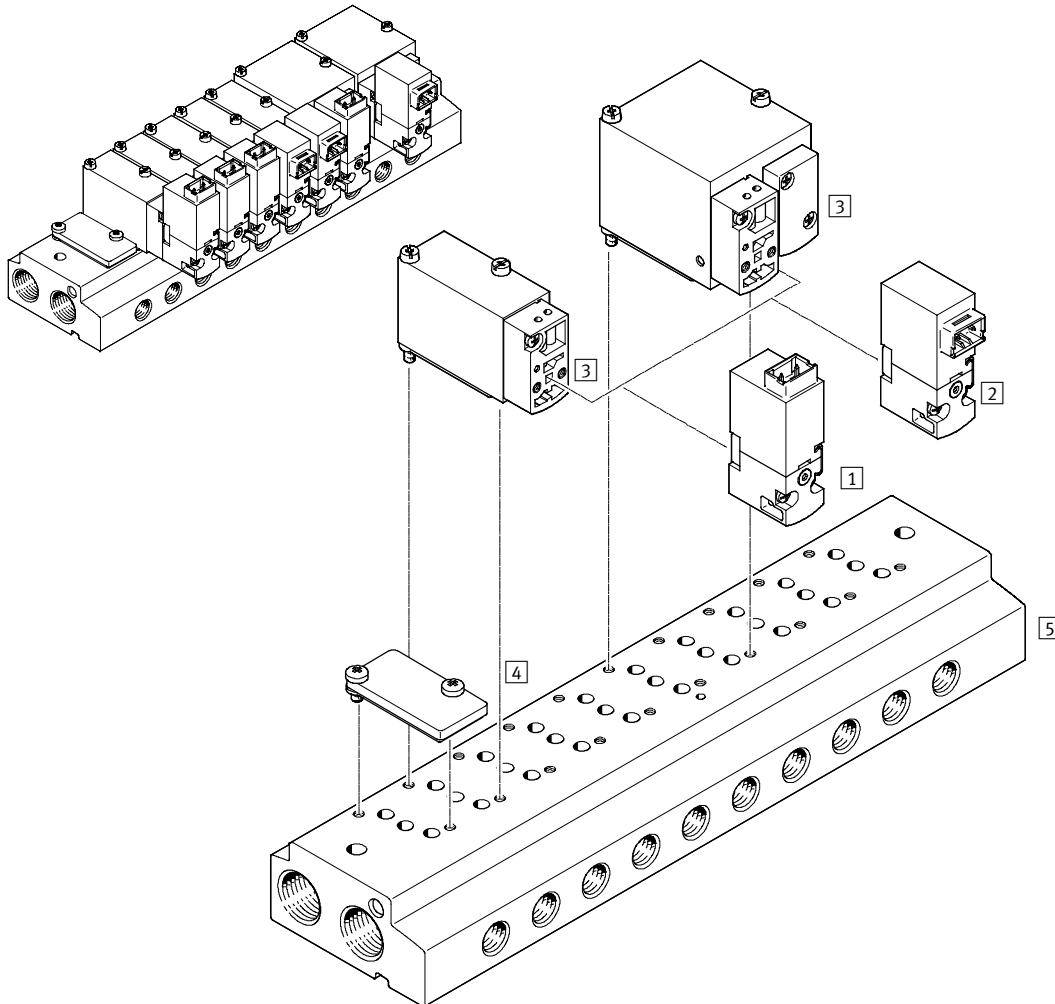


元件零部件			
	型号	简要说明	→ 页码
1	MH-BZ-80X	用于标识电磁阀	19
2	KMH	用于电磁线圈	19
3	QS/QSM	用于标准外径气管	18
4	B	用于密封闲置气口	18
5	U	用于安装到排气口	18
6	VABM-...-P...	无外先导气口，用于带内先导入气的阀	16
7	VABM-...-G...	带外先导气口	16

# VOVG 电磁阀

系统概览

## 气路板安装 - 板式阀

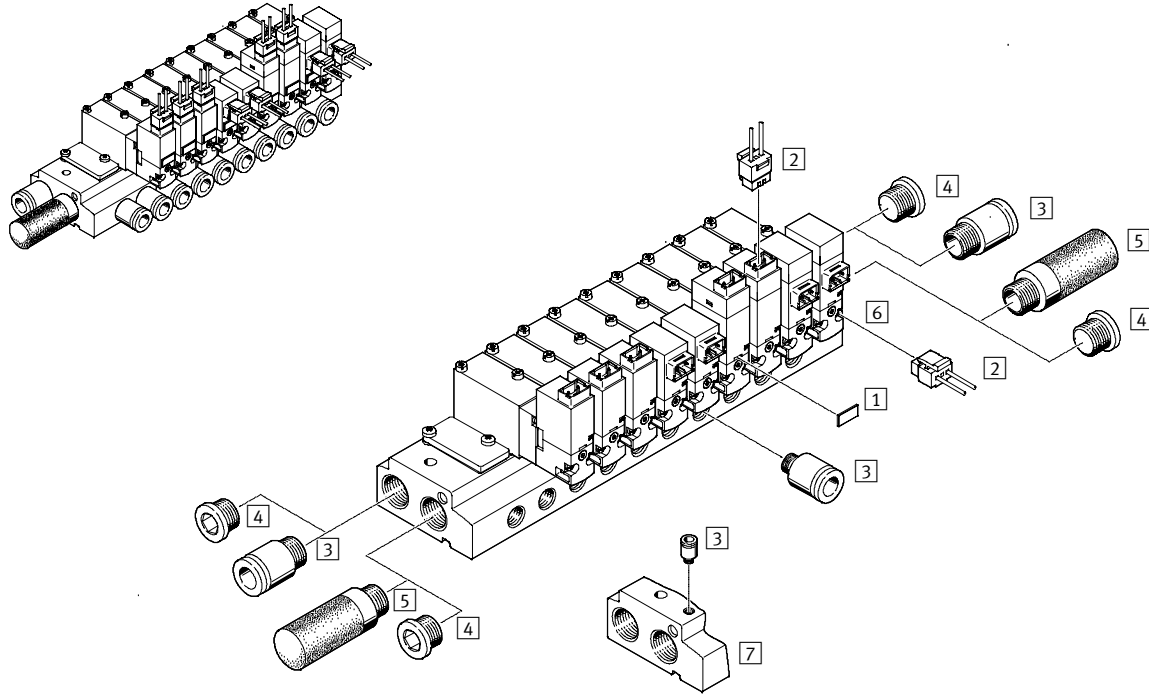


元件零部件			
	型号	简要说明	→ 页码
1	-	气路板安装电磁阀 VOVG, 带垂直插头接口	NO TAG
2	-	气路板安装电磁阀 VOVG, 带水平插头接口	
3	-	气路板安装 VOVG 电磁阀	
4	VABB-C7-12-W	用于空阀位	18
5	VABM-C7-...	用于板式阀	17

# VOVG 电磁阀

外围元件一览

## 气路板安装 - 板式阀, 带附件

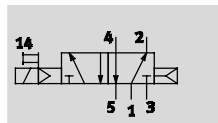
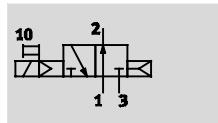
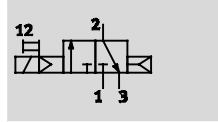


元件零部件			
	型号	简要说明	→ 页码
1	MH-BZ-80X	用于标识电磁阀	19
2	KMH	用于电磁线圈	19
3	QS/QSM	用于标准外径气管	18
4	B	用于密封闲置气口	18
5	U	用于安装到排气口	18
6	VABM-...-M...	无外先导气口, 用于带内先导入气的阀	17
7	VABM-...-W...	带外先导气口	17

# VOVG 电磁阀

技术参数

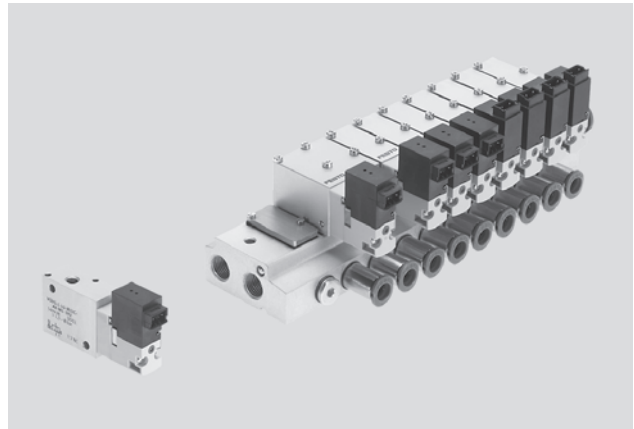
功能



电压  
5, 12, 24 V DC

压力  
-0.9 ... +8 bar

温度范围  
-5 ... +50 °C



主要技术参数							
阀类型	管式阀		半管式阀		板式阀		
阀功能	3/2	5/2	3/2	5/2	3/2	5/2	
稳态	单稳态						
结构特点	滑阀结构						
密封原理	软密封						
驱动方式	电驱动						
复位方式	气复位						
控制方式	先导控制						
气流方向	不可逆						
排气功能	节流						
手控装置	按钮式/锁定式		按钮式				
安装方式	通过通孔		安装在底座或气路板上, 通过通孔				
安装位置	任意						
公称通径	2.1 [mm]						
标准额定流量	200 [l/min]	180	180				
阀宽	10/12 [mm]	25	12	25	12	25	
切换时间 开/关	12/10 [ms]	15/18	12/10	15/18	12/10	15/18	
气接口	M5		Sub-base				

工作和环境条件	
工作介质	过滤压缩空气, 润滑或未润滑, 过滤等级 40 μm
工作压力, 内先导	[bar] 2 ... 8
工作压力, 外先导 <sup>1)</sup>	[bar] -0.9 ... 8
先导压力	[bar] 3 ... 8
环境温度	[°C] -5 ... +50
介质温度	[°C] -5 ... +50

1) 采用特殊接口, 可真空工作。

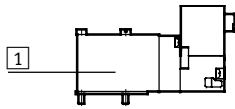


# VOVG 电磁阀

技术参数

电气参数		
工作电压	[V DC]	5±10%, 12±10% 或 24±10%
接口类型		插头接口
功耗	[W]	1
通电持续率	[%]	100
防护等级, 符合 EN 60529标准		
带插座和电缆 KMH		IP40

## 材料



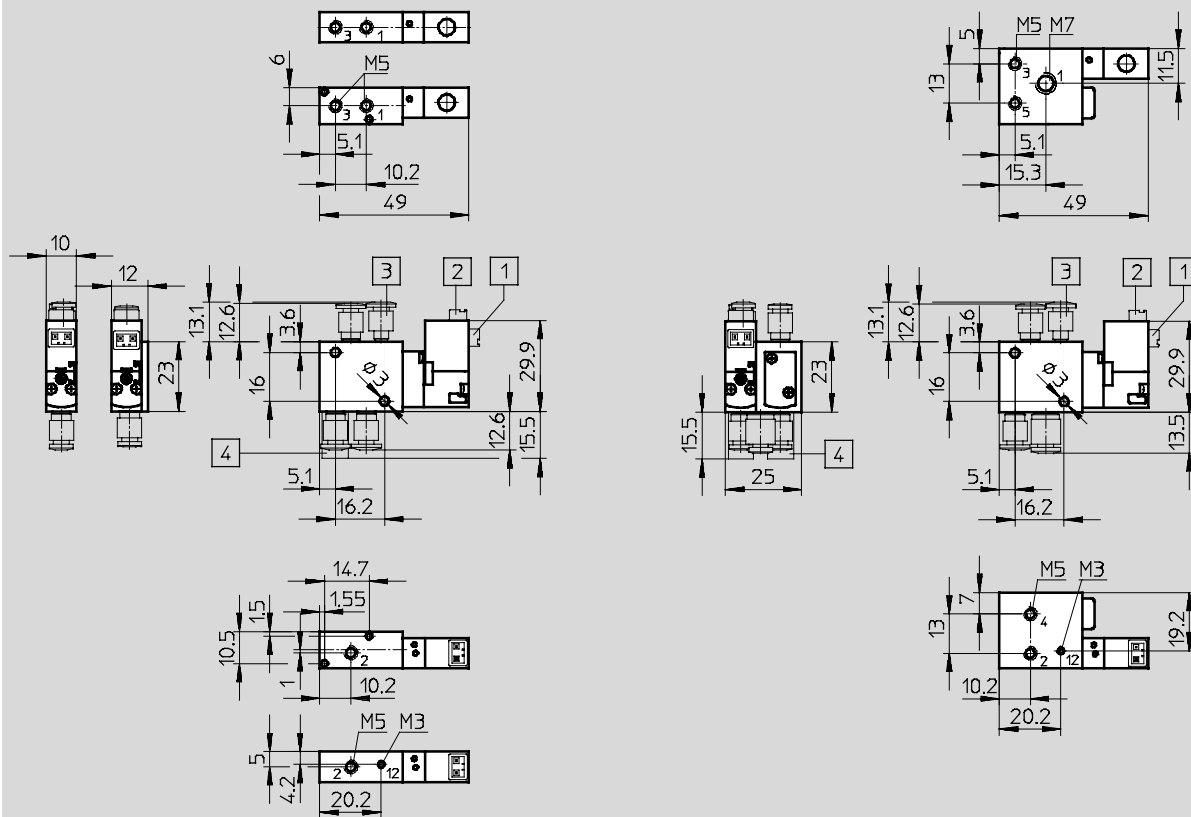
1 壳体	铝
- 密封件	氟化橡胶 氢化丁腈橡胶 丁腈橡胶

## 尺寸 - 阀

CAD 相关数据 → [www.festo.com.cn/engineering](http://www.festo.com.cn/engineering)

两位三通管式阀

两位五通管式阀



1 后侧电接口

2 顶部电接口

3 先导进气

4 消声器

# VOVG 电磁阀

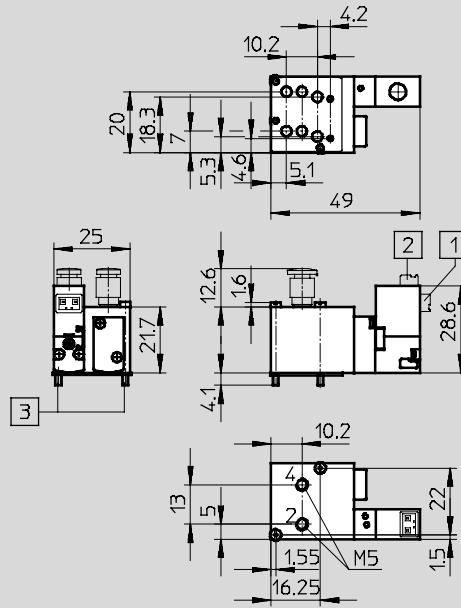
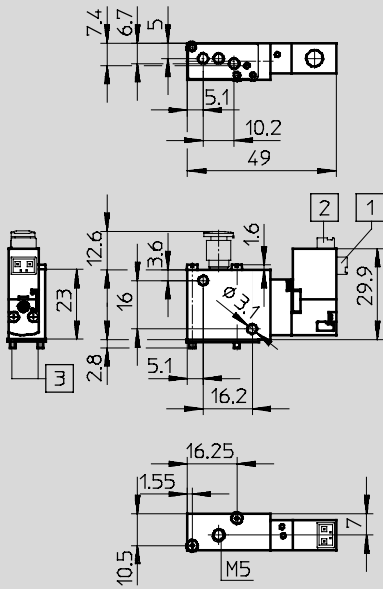
技术参数

## 尺寸 - 阀

CAD 相关数据 → [www.festo.com.cn/engineering](http://www.festo.com.cn/engineering)

两位三通半管式阀

两位五通半管式阀



1 后侧电接口

2 顶部电接口

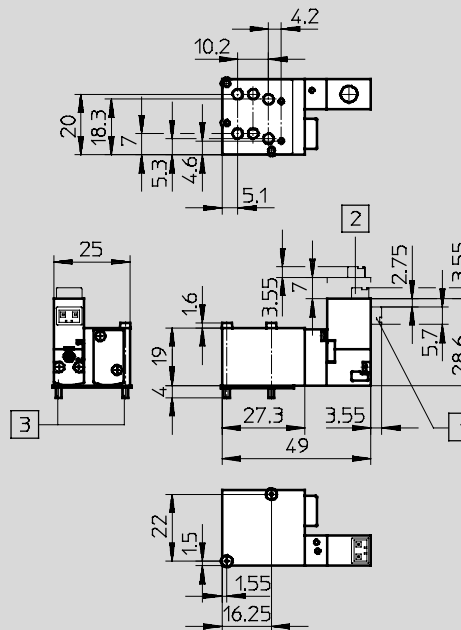
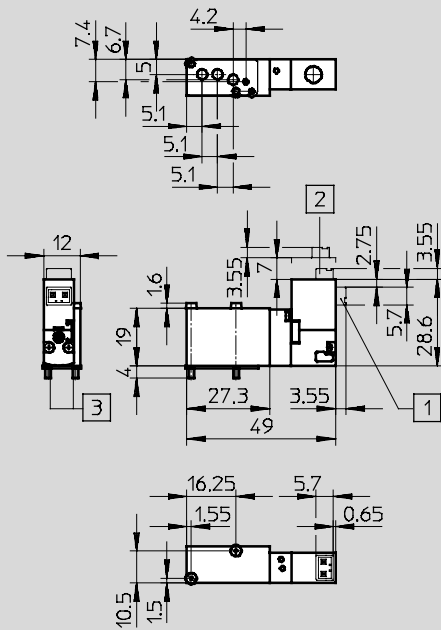
3 安装螺钉 M2x25

## 尺寸 - 阀

CAD 相关数据 → [www.festo.com.cn/engineering](http://www.festo.com.cn/engineering)

两位三通板式阀

两位五通板式阀



1 后侧电接口

2 顶部电接口

3 安装螺钉 M2x23

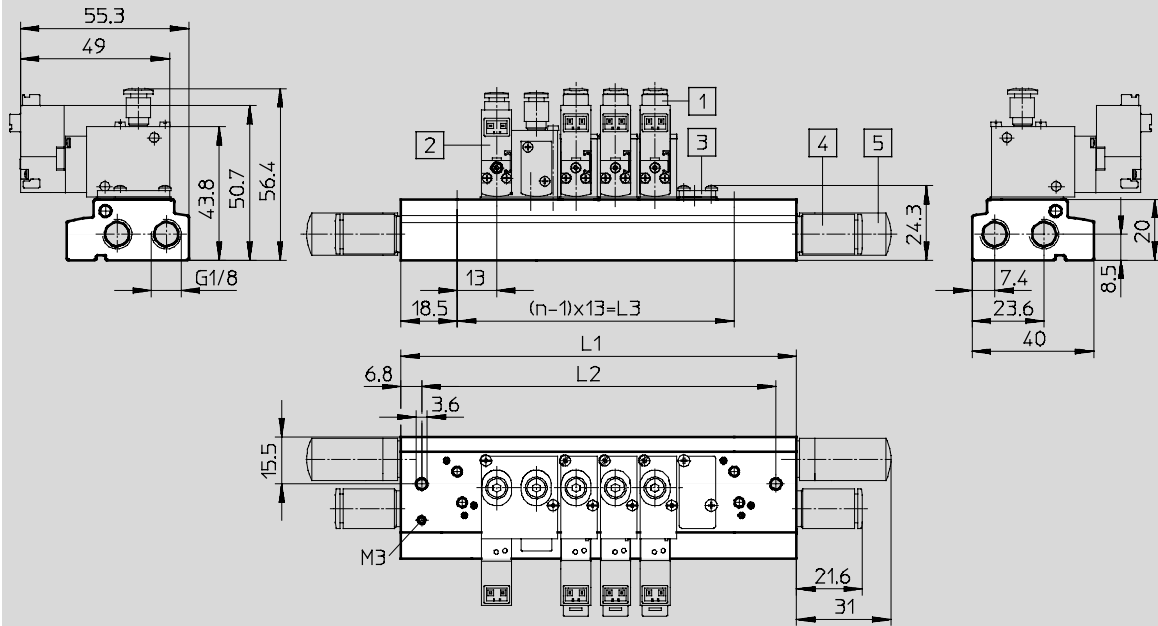
# VOVG 电磁阀

技术参数

## 尺寸 - 气路板安装

CAD 相关数据 → [www.festo.com.cn/engineering](http://www.festo.com.cn/engineering)

半管式阀



1 两位三通半管式阀

2 两位五通管式阀占据两个  
阀位

3 盲板 VABB-C7-12-W

4 快插接头 QS-1/8

5 消声器 U-1/8  
n 阀位数量

阀位数量 n	L1	L2 (-0/+0.4)	L3
2	52	38.4	13
3	65	51.4	26
4	78	64.4	39
5	91	77.4	52
6	104	90.4	65
7	117	103.4	78
8	130	116.4	91
9	143	129.4	104
10	156	142.4	117

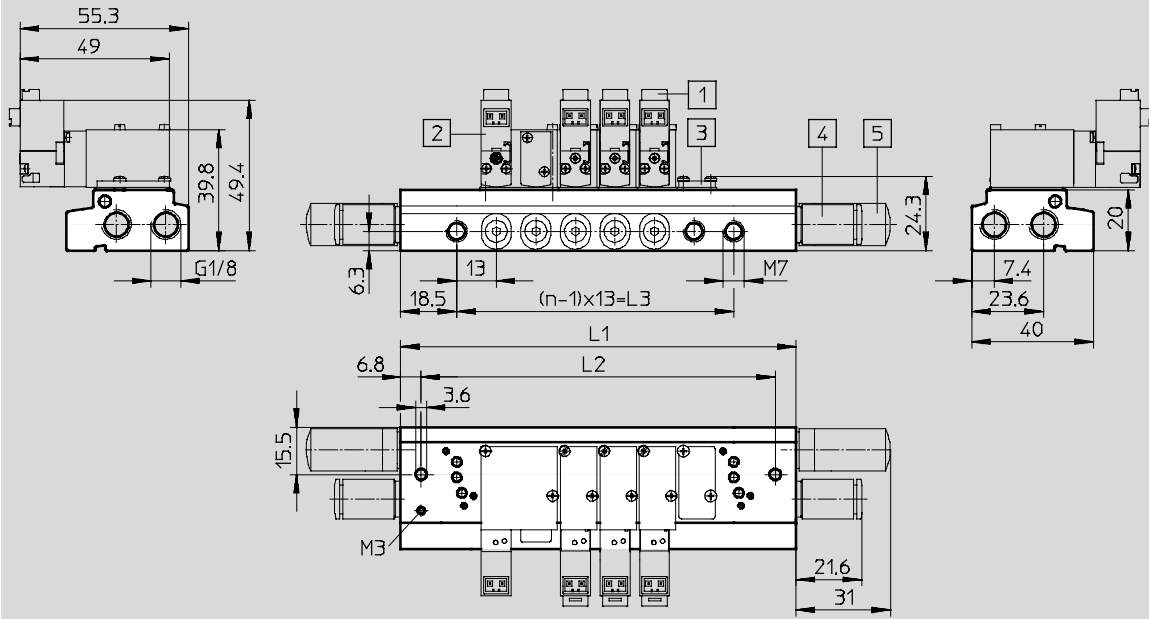
# VOVG 电磁阀

技术参数

## 尺寸 - 气路板安装

CAD 相关数据 → [www.festo.com.cn/engineering](http://www.festo.com.cn/engineering)

板式阀



- 1 两位三通板式阀
- 2 两位五通板式阀占据两个阀位

3 盲板 VABB-C7-12-W

4 快插接头 QS-1/8

5 消声器 U-1/8  
n 阀位数量

阀位数量 n	L1	L2 (-0/+0.4)	L3
2	52	38.4	13
3	65	51.4	26
4	78	64.4	39
5	91	77.4	52
6	104	90.4	65
7	117	103.4	78
8	130	116.4	91
9	143	129.4	104
10	156	142.4	117

# VOVG 电磁阀

订货数据

订货数据						
气路符号	功能	初始位置	插头接口	先导进气	电压 <sup>1)</sup>	订货号 型号
<b>管式阀</b>						
	两位三通, 单电控	常闭	水平	内先导	24 V DC	560 697 VOVG-L10-M32C-AH-M5-1H2
			垂直			560 698 VOVG-L10-M32C-AH-M5-1H3
		常开	水平			560 699 VOVG-L10-M32U-AH-M5-1H2
			垂直			560 700 VOVG-L10-M32U-AH-M5-1H3
	两位五通, 单电控	-	水平			560 701 VOVG-L12-M52Q-AH-M5-1H2
			垂直			560 702 VOVG-L12-M52Q-AH-M5-1H3
<b>半管式阀</b>						
	两位三通, 单电控	常闭	水平	内先导	24 V DC	560 703 VOVG-S12-M32C-AH-M5-1H2
			垂直			560 704 VOVG-S12-M32C-AH-M5-1H3
		常开	水平			560 705 VOVG-S12-M32U-AH-M5-1H2
			垂直			560 706 VOVG-S12-M32U-AH-M5-1H3
	两位五通, 单电控	-	水平			560 707 VOVG-S12-M52Q-AH-M5-1H2
			垂直			560 708 VOVG-L12-M52Q-AH-M5-1H3
<b>板式阀</b>						
	两位三通, 单电控	常闭	水平	内先导	24 V DC	560 709 VOVG-B12-M32C-AH-F-1H2
			垂直			560 710 VOVG-B12-M32C-AH-F-1H3
		常开	水平			560 711 VOVG-B12-M32U-AH-F-1H2
			垂直			560 712 VOVG-B12-M32U-AH-F-1H3
	两位五通, 单电控	-	水平			560 713 VOVG-B12-M52Q-AH-F-1H2
			垂直			560 714 VOVG-B12-M52Q-AH-F-1H3

1) 其它电压见模块化订货系统。

# VOVG 电磁阀

订货数据 - 模块化产品

**M 必填数据** **O 选项** →

模块订货号	阀	阀类型	规格	阀功能	复位方式	先导进气
549 438	VOVG	B S L	10 12	M32C M32U M52 M52Q	A	- Z
<b>订货实例</b> 549 438	VOVG	- S	12	- M32U	- A	

**订货表**

		条件	代码	输入代码
<b>M</b> 模块订货号	549 438			
阀	电磁阀		VOVG	VOVG
阀类型	板式阀		-B	
	半管式阀		-S	
	管式阀		-L	
规格	10 (200 l/min)	<b>1</b>	10	
	12 (200 l/min)		12	
阀功能	两位三通阀, 单电控, 常闭		-M32C	
	两位三通阀, 单电控, 常开		-M32U	
	两位五通阀, 单电控	<b>8</b>	-M52	
	两位五通阀, 单电控, 2 个阀位	<b>8</b>	-M52Q	
复位方式	气复位		-A	-A
<b>O</b> 先导进气	内先导进气			
<b>↓</b>	外先导进气	<b>9</b>	Z	

**1** 10, D, U 不适用于阀类型 B, S

**8** Z 不能组合规格 10

**9** Z 不能组合阀类型 L 和规格 12

**输出订货代码**

549 438	VOVG	-		-	A	
---------	------	---	--	---	---	--

# VOVG 电磁阀

订货数据 - 模块化产品

→ <b>M</b>				<b>O</b> 选项				<b>M</b> 必填数据			<b>O</b>				
手控装置		气接口		排气		先导排气		额定工作电压		电接口		显示		电气附件	
H D		F M5 Q3 Q4 Q6		- U		-		1 4 5		H2 H3		- L		W1, W2, W3, W4	
H		- Q3		U				- 4		H3				+ W1	

订货表			条件	代码	输入代码
<b>M</b>	手控装置	按钮式		H	
		按钮式/锁定式	[1] [2]	D	
	气接口	法兰/底座	[3]	-F	
		公制螺纹 M5	[4]	-M5	
		快插接头 3 mm	[4]	-Q3	
		快插接头 4 mm	[4]	-Q4	
快插接头 6 mm	[4]	-Q6			
<b>O</b>	排气	管式			
		消声器	[1] [5]	U	
	先导排气	非管式			
<b>M</b>	额定工作电压 [V DC]	24		-1	
		5		-4	
		12		-5	
	电接口	水平插头		H2	
垂直插头			H3		
<b>O</b>	显示	无			
		LED 信号显示	[7]	L	
	电气附件			+	+
	连接电缆	不带护套, 0.5 m		W1	
		不带护套, 1 m		W2	
		不带护套, 2.5 m		W3	
		不带护套, 5 m		W4	

- [1] 10, D, U 不适用于阀类型 B, S
- [2] D 不适用于额定工作电压 5 VDC, 12 VDC
- [3] F 不适用于阀类型 L, S

- [4] M5, Q3, Q4, Q6 不适用于阀类型 B
- [5] U 不适用于气接口 F, M5
- [7] L 不适用于额定工作电压 5 VDC, 12 VDC

输出订货代码

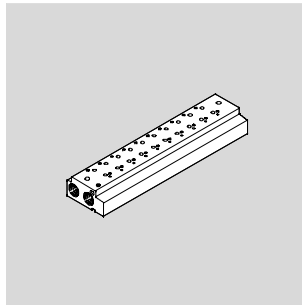
-    -    +

# VOVG 电磁阀

技术参数 - 气路板

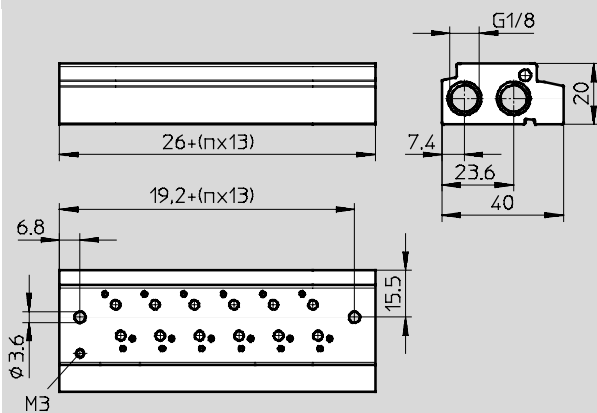
气路板 VABM-C7  
用于半管式阀

材料:  
精制铝合金



## 尺寸 - 气路板, 用于半管式阀

CAD 相关数据 → [www.festo.com.cn/engineering](http://www.festo.com.cn/engineering)



n 阀位数量

## 订货数量 - 气路板, 用于半管式阀

阀位 n	重量 [g]	CRC	订货号	型号
<b>用于阀, 带内先导</b>				
2	84	2 <sup>1)</sup>	552 652	VABM-C7-12P-G18-2
3	105		552 653	VABM-C7-12P-G18-3
4	126		552 654	VABM-C7-12P-G18-4
5	147		552 655	VABM-C7-12P-G18-5
6	168		552 656	VABM-C7-12P-G18-6
7	189		552 657	VABM-C7-12P-G18-7
8	210		552 658	VABM-C7-12P-G18-8
9	231		552 659	VABM-C7-12P-G18-9
10	252		552 660	VABM-C7-12P-G18-10
<b>用于阀, 带外先导</b>				
2	84	2 <sup>1)</sup>	552 661	VABM-C7-12G-G18-2
3	105		552 662	VABM-C7-12G-G18-3
4	126		552 663	VABM-C7-12G-G18-4
5	147		552 664	VABM-C7-12G-G18-5
6	168		552 665	VABM-C7-12G-G18-6
7	189		552 666	VABM-C7-12G-G18-7
8	210		552 667	VABM-C7-12G-G18-8
9	231		552 668	VABM-C7-12G-G18-9
10	252		552 669	VABM-C7-12G-G18-10

1) CRC2: 耐腐蚀等级 2, 符合 Festo 940 070 标准  
元件必须具备一定的耐腐蚀能力。外部可视元件具备基本的涂层表面, 可直接与工业环境或与冷却液、润滑油等介质接触。

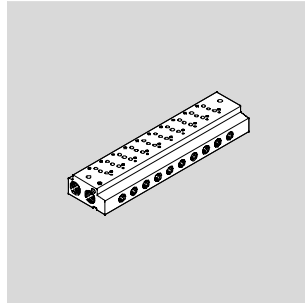


# VOVG 电磁阀

技术参数 - 气路板

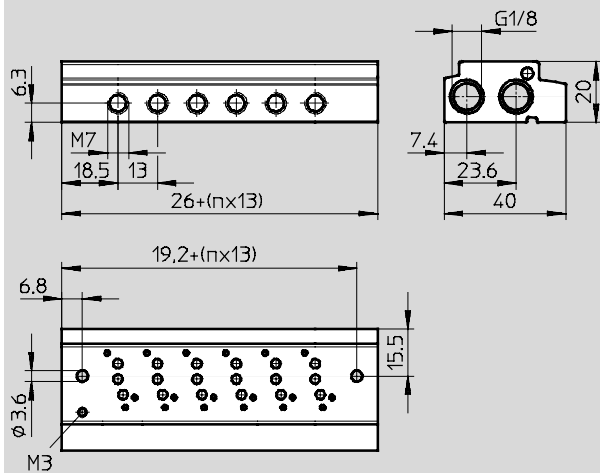
气路板 VABM-C7  
用于板式阀

材料:  
精制铝合金



## 尺寸 - 气路板, 用于板式阀

CAD 相关数据 → [www.festo.com.cn/engineering](http://www.festo.com.cn/engineering)



n 阀位数量

## 订货数量 - 气路板, 用于板式阀

阀位	重量 [g]	CRC	订货号	型号
<b>用于阀, 带内先导</b>				
2	82	2 <sup>1)</sup>	549 639	VABM-C7-12M-G18-2
3	102		549 640	VABM-C7-12M-G18-3
4	122		549 641	VABM-C7-12M-G18-4
5	142		549 642	VABM-C7-12M-G18-5
6	162		549 643	VABM-C7-12M-G18-6
7	182		549 644	VABM-C7-12M-G18-7
8	202		549 645	VABM-C7-12M-G18-8
9	222		549 646	VABM-C7-12M-G18-9
10	242		549 647	VABM-C7-12M-G18-10
<b>用于阀, 带外先导</b>				
2	82	2 <sup>1)</sup>	549 648	VABM-C7-12W-G18-2
3	102		549 649	VABM-C7-12W-G18-3
4	122		549 650	VABM-C7-12W-G18-4
5	142		549 651	VABM-C7-12W-G18-5
6	162		549 652	VABM-C7-12W-G18-6
7	182		549 653	VABM-C7-12W-G18-7
8	202		549 654	VABM-C7-12W-G18-8
9	222		549 655	VABM-C7-12W-G18-9
10	242		549 656	VABM-C7-12W-G18-10

1) CRC2: 耐腐蚀等级 2, 符合Festo 940 070标准  
元件必须具备一定的耐腐蚀能力。外部可视元件具备基本的涂层表面, 可直接与工业环境或与冷却液、润滑剂等介质接触。

# VOVG 电磁阀

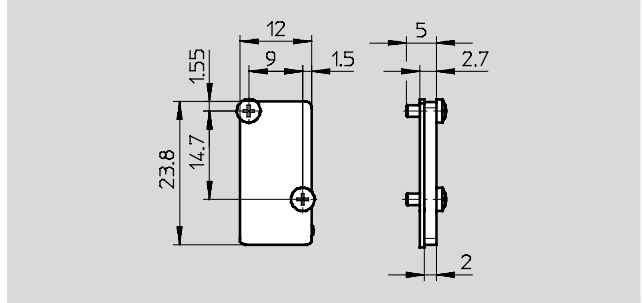
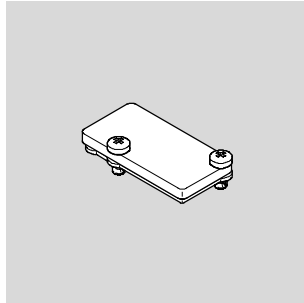
附件

## 盲板 VABB-C7

材料:

盲板: 钢

密封件: 丁腈橡胶



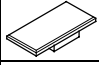
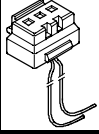
订货数据			
	重量 [g]	CRC	订货号 型号
盲板, 用于空阀位	6	2 <sup>1)</sup>	552 651 VABB-C7-12-W

1) CRC2: 耐腐蚀等级 2, 符合Festo 940 070标准  
元件必须具备一定的耐腐蚀能力。外部可视元件具备基本的涂层表面, 可直接与工业环境或与冷却液、润滑剂等介质接触。

订货数据 - 附件			
名称		订货号	型号
<b>消声器</b>			
	连接螺纹 G1/8	2 307	U-1/8
		6 841	U-1/8-B
<b>堵头</b>			
	螺纹 G1/8	10 件	3 568 B-1/8
<b>快插接头</b>			
	连接螺纹 G1/8, 用于气管外径	6 mm (10 件)	153 002 QS-1/8-6
		8 mm (10 件)	153 004 QS-1/8-8
	连接螺纹 M3, 用于气管外径	3 mm (10 件)	153 312 QSM-M3-3-I
		4 mm (10 件)	153 313 QSM-M3-4-I
		5 mm (10 件)	153 314 QSM-M3-5-I
		6 mm (10 件)	153 315 QSM-M3-6-I
连接螺纹 M5, 用于气管外径	4 mm (10 件)	153 317 QSM-M5-4-I	
	6 mm (10 件)	153 319 QSM-M5-6-I	
	连接螺纹 M7, 用于气管外径	4 mm (10 件)	153 319 QSM-M7-4-I
		6 mm (10 件)	153 321 QSM-M7-6-I
<b>H型导轨</b>			
		35 430	NRH-35-2000
<b>安装件</b>			
	用于 H型导轨	527 392	CPASC1-BG-NRH

# VOVG 电磁阀

附件

订货数据 - 附件			
名称		订货号 型号	
标签			
	用于电磁阀	80 件	197 259 MH-BZ-80X
带电缆插座			
	用于 1 个线圈, 2 芯	0.5 m	197 263 KMH-0,5
		1 m	197 264 KMH-1
		2.5 m	527 400 KMH-2,5
		5 m	527 401 KMH-5