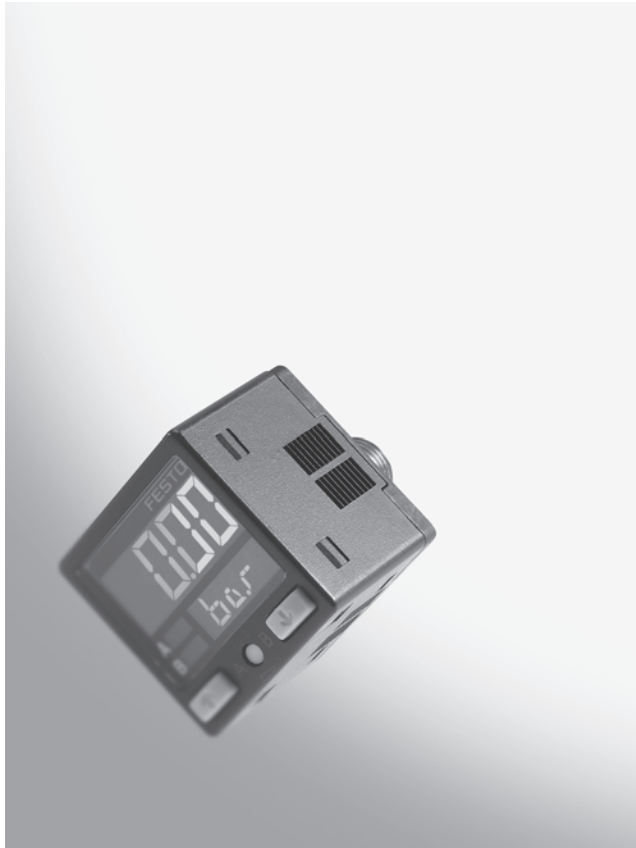


## 压力传感器 SPAB, 带显示

产品一览

FESTO



- 压力测量范围 1...+1 或 0...10bar
- 测量相对压力
- 压力供气孔 G1/8、R1/8 或 NPT1/8-27
- 开关输出 PNP、NPN和模拟量输出
- 两部分，多色显示
- 复制功能（设定值可在设备间传递）
- 采用直观操作，调试简单
- 紧凑型结构 30x30 mm

详细的产品信息

→ [xdki.festo.com.cn/spab](http://xdki.festo.com.cn/spab)

产品一览							
测量方法	测量变量	压力测量范围 [bar]	开关功能	气接口		电气输出	
				外螺纹	内螺纹	数字量	模拟量
压阻式压力传感器，带显示	1 x 相对压力	-1 ... +1 或 0 ... 10	可自由编程	G1/8, R1/8 或 NPT1/8-27	M5	1x PNP	1 ... 5 V
						2x PNP	-
						1x NPN	1 ... 5 V
						2x NPN	-

# 压力传感器 SPAB, 带显示

型号代码

		SPAB	-	P10	R	-	G18	-	PB	-	K1	
<b>传感器功能</b>												
SPAB	压阻式压力传感器, 带多色显示											
<b>压力测量范围</b>												
B2	-1 ... +1 bar											
P10	0 ... 10 bar											
<b>测量变量</b>												
R	相对压力											
<b>气接口</b>												
G18	外螺纹 G $\frac{1}{8}$ 和内螺纹 M5											
R18	外螺纹 R $\frac{1}{8}$ 和内螺纹 M5											
N18	外螺纹 NPT $\frac{1}{8}$ -27 和内螺纹 M5											
<b>电气输出</b>												
2P	2 个开关输出 PNP											
2N	2 个开关输出 NPN											
PB	1 个开关输出 PNP 和模拟量 1 ... 5 V											
NB	1 个开关输出 NPN 和模拟量 1 ... 5 V											
<b>电接口</b>												
K1	电缆, 2.5m (包括在供货范围内)											
M8	插头 M8x1											

# 压力传感器 SPAB, 带显示

技术参数

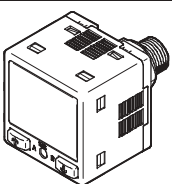
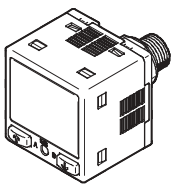
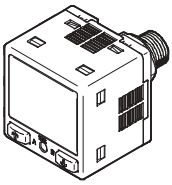
FESTO

主要技术参数				
<b>结构特点</b>				
压力测量范围	[bar]	-1 ... +1	0 ... 10	
测量变量		相对压力		
气接口		外螺纹 G1/8、R1/8 或 NPT1/8-27 内螺纹 M5		
显示方式		多色显示 LCD		
精度 FS <sup>1)</sup>		±1%	±2%	
设定选项		通过显示屏和按钮 示教模式		
安装方式		旋入式安装 通过附件安装		
<b>电气参数</b>				
开关输出		2xPNP 或 2xNPN	1xPNP 或 1xNPN	2xPNP 或 2xNPN
模拟量输出	[V]	-	1 ... 5	-
开关元件功能		常开或常闭触点		
开关功能		可自由编程		
工作电压范围	[V DC]	12 ... 24		
最大输出电流	[mA]	100		
电接口		插头 M8x1, 4 针, 圆形结构符合 EN 60947-5-2 标准 电缆, 4 芯		
短路保护		有		
极性容错保护		用于工作电压		
防护等级		IP 40		
<b>工作和环境条件</b>				
工作介质		过滤压缩空气, 未润滑, 过滤等级为 40 μm		
环境温度	[°C]	-10 ... +50		
CE 标志 (参见合规证明)		符合 EU EMC 规定		
认证		C-UL-US listed (OL) C tick		
<b>材料</b>				
壳体		增强型丙烯酸丁二烯苯乙烯, 增强型聚对苯二甲酸丁二醇酯		
材料注意事项		符合 RoHS 标准		

1) % FS = 测量范围最终数值 (满量程) %

# 压力传感器 SPAB, 带显示

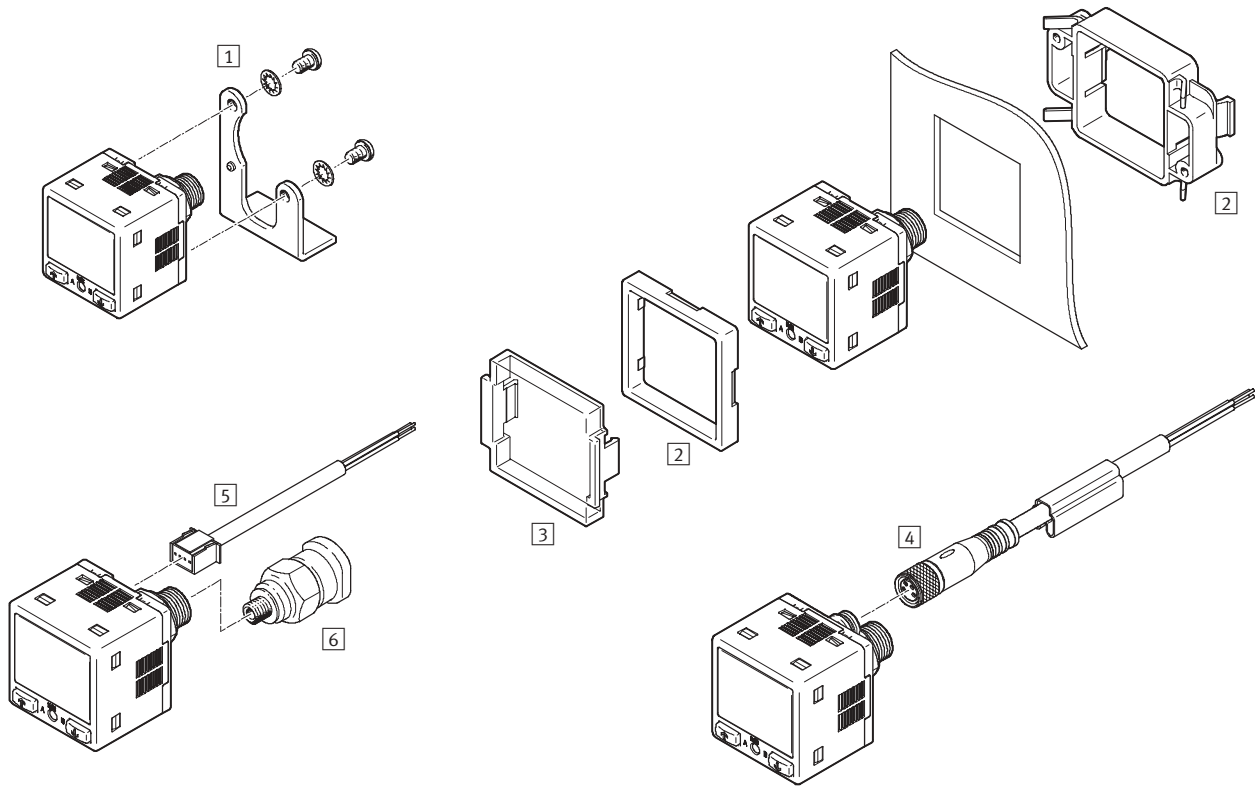
技术参数

订货数据							
类型	压力测量范围 [bar]	电气输出		电接口		插头	
		数字量	模拟量	电缆 1)	订货号	型号	订货号
<b>气接口 G1/8</b>							
	-1 ... +1	1x PNP	1 ... 5 V	552 356	SPAB-B2R-G18-PB-K1	553 152	SPAB-B2R-G18-PB-M8
		2x PNP	-	552 350	SPAB-B2R-G18-2P-K1	553 146	SPAB-B2R-G18-2P-M8
		1x NPN	1 ... 5 V	552 359	SPAB-B2R-G18-NB-K1	553 155	SPAB-B2R-G18-NB-M8
		2x NPN	-	552 353	SPAB-B2R-G18-2N-K1	553 149	SPAB-B2R-G18-2N-M8
	0 ... 10	1x PNP	1 ... 5 V	552 368	SPAB-P10R-G18-PB-K1	553 164	SPAB-P10R-G18-PB-M8
		2x PNP	-	552 362	SPAB-P10R-G18-2P-K1	553 158	SPAB-P10R-G18-2P-M8
		1x NPN	1 ... 5 V	552 371	SPAB-P10R-G18-NB-K1	553 167	SPAB-P10R-G18-NB-M8
		2x NPN	-	552 365	SPAB-P10R-G18-2N-K1	553 161	SPAB-P10R-G18-2N-M8
<b>气接口 R1/8</b>							
	-1 ... +1	1x PNP	1 ... 5 V	552 357	SPAB-B2R-R18-PB-K1	553 153	SPAB-B2R-R18-PB-M8
		2x PNP	-	552 351	SPAB-B2R-R18-2P-K1	553 147	SPAB-B2R-R18-2P-M8
		1x NPN	1 ... 5 V	552 360	SPAB-B2R-R18-NB-K1	553 156	SPAB-B2R-R18-NB-M8
		2x NPN	-	552 354	SPAB-B2R-R18-2N-K1	553 150	SPAB-B2R-R18-2N-M8
	0 ... 10	1x PNP	1 ... 5 V	552 369	SPAB-P10R-R18-PB-K1	553 165	SPAB-P10R-R18-PB-M8
		2x PNP	-	552 363	SPAB-P10R-R18-2P-K1	553 159	SPAB-P10R-R18-2P-M8
		1x NPN	1 ... 5 V	552 372	SPAB-P10R-R18-NB-K1	553 168	SPAB-P10R-R18-NB-M8
		2x NPN	-	552 366	SPAB-P10R-R18-2N-K1	553 162	SPAB-P10R-R18-2N-M8
<b>气接口 NPT1/8-27</b>							
	-1 ... +1	1x PNP	1 ... 5 V	552 358	SPAB-B2R-N18-PB-K1	553 154	SPAB-B2R-N18-PB-M8
		2x PNP	-	552 352	SPAB-B2R-N18-2P-K1	553 148	SPAB-B2R-N18-2P-M8
		1x NPN	1 ... 5 V	552 361	SPAB-B2R-N18-NB-K1	553 157	SPAB-B2R-N18-NB-M8
		2x NPN	-	552 355	SPAB-B2R-N18-2N-K1	553 151	SPAB-B2R-N18-2N-M8
	0 ... 10	1x PNP	1 ... 5 V	552 370	SPAB-P10R-N18-PB-K1	553 166	SPAB-P10R-N18-PB-M8
		2x PNP	-	552 364	SPAB-P10R-N18-2P-K1	553 160	SPAB-P10R-N18-2P-M8
		1x NPN	1 ... 5 V	552 373	SPAB-P10R-N18-NB-K1	553 169	SPAB-P10R-N18-NB-M8
		2x NPN	-	552 367	SPAB-P10R-N18-2N-K1	553 163	SPAB-P10R-N18-2N-M8

1) 连接电缆 NEBU-L1... (2.5m) 包括在供货范围内。

# 压力传感器 SPAB, 带显示

外围元件一览



附件	
1	安装支架
2	前端面板安装组件
3	安全防护面板

附件	
4	连接电缆 NEBU-M8...4
5	连接电缆 NEBU-L1G4, 带直列式方形插座
6	快插接头 QSM-M5

订货数据 - 连接电缆		技术参数 →222	
	芯数	电缆长度 [m]	订货号 型号
<b>M8x1, 直列式插座</b>			
	4	2.5	541 342 NEBU-M8G4-K-2.5-LE4
		5	541 343 NEBU-M8G4-K-5-LE4
<b>M8x1, 直角式插座</b>			
	4	2.5	541 344 NEBU-M8W4-K-2.5-LE4
		5	541 345 NEBU-M8W4-K-5-LE4
<b>直列式方形插座</b>			
	4	2.5	552 374 NEBU-L1G4-K-2.5-LE4 <sup>1)</sup>
		5	552 375 NEBU-L1G4-K-5-LE4

订货数据 - 附件			
	说明	订货号	型号
	安装支架	552 376	SAMH-P4-A
	前端面板安装组件	552 377	SAMH-P4-F
	安全防护面板	552 378	SACC-P4-G

1) 包括在 SPAB-...-K1 的供货范围内。

订货数据 - 快插接头		技术参数 →xdki.festo.com.cn/qsm-m5	
	气接口	气管外径 [mm]	订货号 型号
	M5	4	153 304 QSM-M5-4
		6	153 306 QSM-M5-6