



- 耐腐蚀，用于恶劣的环境条件
- 易于清洁
- 派生型众多
- 附件范围完备

符合 ATEX
指令的特定型式，可用于有潜在爆
炸危险的工作环境
→ www.festo.com/en/ex

不锈钢气缸

主要特性

FESTO

应用场合

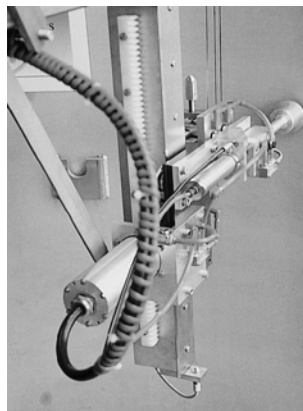
可靠的元件需要达到100%的工作可靠性 - 即使在恶劣的工作条件中。这样才能最大限度地提高机器使用率,同时最大限度降低维修停机时间。因此,在常规气缸表面无法耐受周围介质腐蚀的应用场合可以使用不锈钢气缸。不过,设计一种耐腐蚀系统所涉及的远不止选择适用的钢材那么简单 - 同样需要选择适用的安装元件和附件。



奶酪工厂固化车间的空气中充满了令人难受的氨气、乳酸,湿度更是达到了98%。

强项

Festo不锈钢气缸使用了高耐受性材料,例如1.4301和1.4401。这些常见高合金,奥氏体不锈钢/镍以及铬/镍/钼和铬/镍/钢可以耐受化学品或电化应力以及由清洁剂造成的材料表面损坏。这个类别的材料尤其耐受均匀表面的腐蚀,对点状腐蚀和缝隙腐蚀有更好的保护。



这片区域不但暴露于最高4维特/小时的辐射,而且完全浸泡在用于拆除核反应堆蓄压罐和隔热罩机械手的完全脱盐的水中。

优势

Festo覆盖全球的服务网络确保了不锈钢气缸的最优供货。对于符合DIN ISO 6431和6432标准的标准气缸范围,我们同样提供一系列专用的安装元件和附件。不锈钢气缸装配时,使用了USDAH1润滑油脂以及符合BGVV(联邦风险评估学院)准则的刮油密封件。我们将很乐意回答您在将来有意使用我们不锈钢气缸产品的任何咨询。您所要做的只是打一个电话给我们。

贴士

如果您正在需求恶劣条件下的解决方案,那么我们在不锈钢领域的多年经验无疑是非常之宝贵。我们的专拣会解答您对于表面光洁度和化学品耐受性可能有的任何问题。

不锈钢气缸

主要特性

耐受性

即使应用参数非常理想，对于点状腐蚀和缝隙腐蚀完全耐受不总是可能的。以下参数加剧了氯根离子的点状腐蚀影响：

- 氯根离子浓度
- 接触持续时间
- 温度
- 减少pH值

在设计、装配和工作中必须保证机器的所有部件能得到正确清洁以避免氯根离子的累积。

所选的密封材料确保对于多种化合物有很高的耐受性。

更多关于介质耐受性的信息可在我们网站上找到 www.festo.com。

原则上，我们建议气缸清洁时，活塞杆处于退回的位置，以避免重新掉终生可用的润滑油脂。

在许多工业行业中，必须清洗多种类型的机械脏污。清洁的程度从擦拭机器、冲洗到泡沫清洗，各自有着不同的暴露时间和浓度值。

因此，要对兼容性做一个常规建议是不可能的。

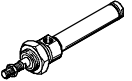
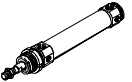
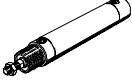
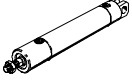
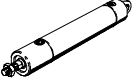
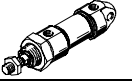
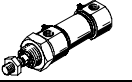
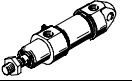
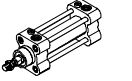
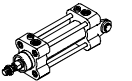


冲洗



泡沫清洁

不锈钢气缸
产品范围一览

功能	类型	型号	缸径 \varnothing [mm]	行程 [mm]	活塞杆				
					双端 S2	加长 K8	外螺纹		内螺纹
							加长 K2	特殊螺纹 K5	K3
双作用	圆形气缸								
		CRDG 一端活塞杆	12, 16	1 ... 200	-	-	-	-	-
			20	1 ... 320					
			25 ... 63	1 ... 500					
		CRDSW 一端活塞杆	32, 40, 50, 63	1 ... 500	-	-	-	-	-
		CRHD-MQ 轴承端盖, 带外螺纹	32, 40, 50, 63, 80, 100	10 ... 500 按要求提供特 殊长度	-	-	-	-	-
		CRHD-MC 轴承端盖, 带双耳环	32, 40, 50, 63, 80, 100	10 ... 500 按要求提供特 殊长度	-	-	-	-	-
		CRHD-MS 轴承端盖, 带吊耳	32, 40, 50, 63, 80, 100	10 ... 500 按要求提供特 殊长度	-	-	-	-	-
	标准气缸, 符合 ISO 6432								
		CRDSNU 一端活塞杆	12, 16	10 ... 200	■	■	■	■	■
			20	10 ... 320					
			25	10 ... 500					
		CRDSNU-MQ 端盖短 不带双耳环安装件	12, 16	10 ... 200	-	■	■	■	■
			20	10 ... 320					
			25	10 ... 500					
		CRDSNU-MG 轴承端盖 不带安装螺纹	12, 16	10 ... 200	-	■	■	■	■
			20	10 ... 320					
			25	10 ... 500					
	标准气缸, 符合 ISO 15552 (ISO 6431 和 VDMA 24562)								
		CRDNG 一端活塞杆	32, 40, 50, 63, 80, 100, 125	10 ... 2,000	■	-	-	-	-
	标准气缸, 后部带摆动轴承, 符合 ISO 15552 (ISO 6431 和 VDMA 24562)								
	CRDNGS 一端活塞杆	32, 40, 50, 63, 80, 100, 125	10 ... 2,000	-	-	-	-	-	

不锈钢气缸

产品范围一览

型号	位置感测	缓冲			刮油密封件材料			耐热密封件	低温	→ 页码/ Internet
		固定	可调	自调	耐热	硬质刮油密封件	无润滑工作			
	A	P	PPV	PPS	A1	A2	A3	S6	TT	
圆形气缸										
CRDG 活塞杆 位于一端	■	■	-	-	-	-	-	-	-	6
CRDSW 活塞杆 位于一端	■	■	-	-	-	-	-	-	-	12
CRHD-MQ 轴承端盖 带外螺纹	■	-	■	-	-	-	-	■	-	17
CRHD-MC 轴承端盖, 带双耳环	■	-	■	-	-	-	-	■	-	17
CRHD-MS 轴承端盖, 带吊耳	■	-	■	-	-	-	-	■	-	17
标准气缸, 符合 ISO 6432										
CRDSNU 活塞杆 位于一端	■	■	■	■	■	■	■	■	■	24
CRDSNU-MQ 端盖短不带双耳环安 装件	■	■	■	■	■	■	■	■	■	24
CRDSNU-MG 轴承端盖 不带安装螺纹	■	■	■	■	■	-	■	■	-	24
标准气缸, 符合 ISO 15552 (ISO 6431 和 VDMA 24562)										
CRDNG 活塞杆 位于一端	■	-	■	-	-	-	-	■	-	34
标准气缸, 后部带摆动轴承, 符合ISO 15552 (ISO 6431 和 VDMA 24562)										
CRDNGS 活塞杆 位于一端	■	-	■	-	-	-	-	■	-	34

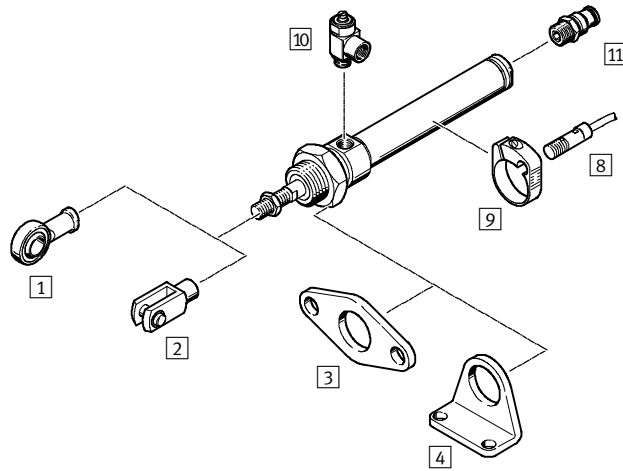
圆形气缸 CRDG, 不锈钢

外围元件一览

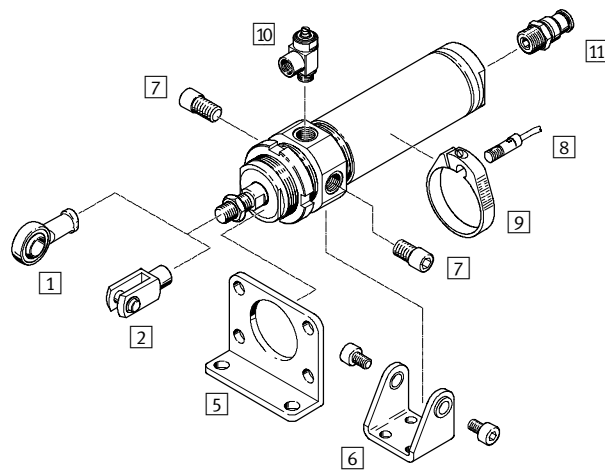
FESTO

CRDG

缸径 $\varnothing 12 \dots 25 \text{ mm}$



缸径 $\varnothing 32 \dots 63 \text{ mm}$



圆形气缸 CRDG, 不锈钢

外围元件一览

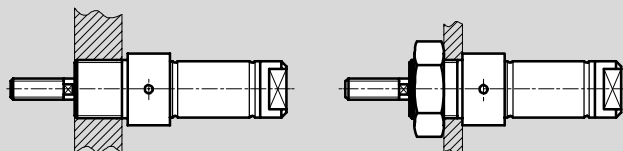
安装附件					
	简要说明	缸径 $\varnothing 12 \dots 25 \text{ mm}$	缸径 $\varnothing 32 \dots 63 \text{ mm}$	→ 页码/Internet	
1	关节轴承 CRSGS	带球面轴承	■	■	50
2	双耳环 CRSG	允许气缸在一个平面内摆动	■	■	50
3	法兰安装件 CRFBN	用于轴承端盖	■	-	44
4	脚架安装件 CRHBN	用于轴承端盖	■	-	42
5	法兰安装件 CRFV	用于轴承端盖	-	■	44
6	双耳环 CRSBS	用于轴承端盖	-	■	48
7	螺纹销 CRGBS	用于轴承端盖	-	■	48
8	接近开关 CRSME0-4	带 LED, 用于显示工作状态	■	■	50
9	安装组件 CRSMBR	用于接近开关 CRSME0-4	■	■	50
10	单向节流阀 CRGRLA	用于调节速度	■	■	51
11	快插接头 CRQS	用于连接标准外径气管	■	■	quick star

安装选项

缸径 $\varnothing 12 \dots 25 \text{ mm}$

螺纹安装

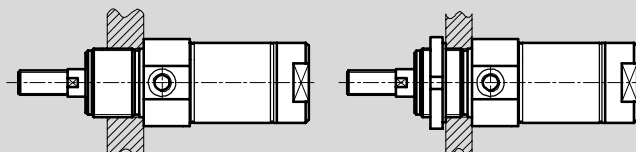
通过六角螺母安装



缸径 $\varnothing 32 \dots 63 \text{ mm}$

螺纹安装

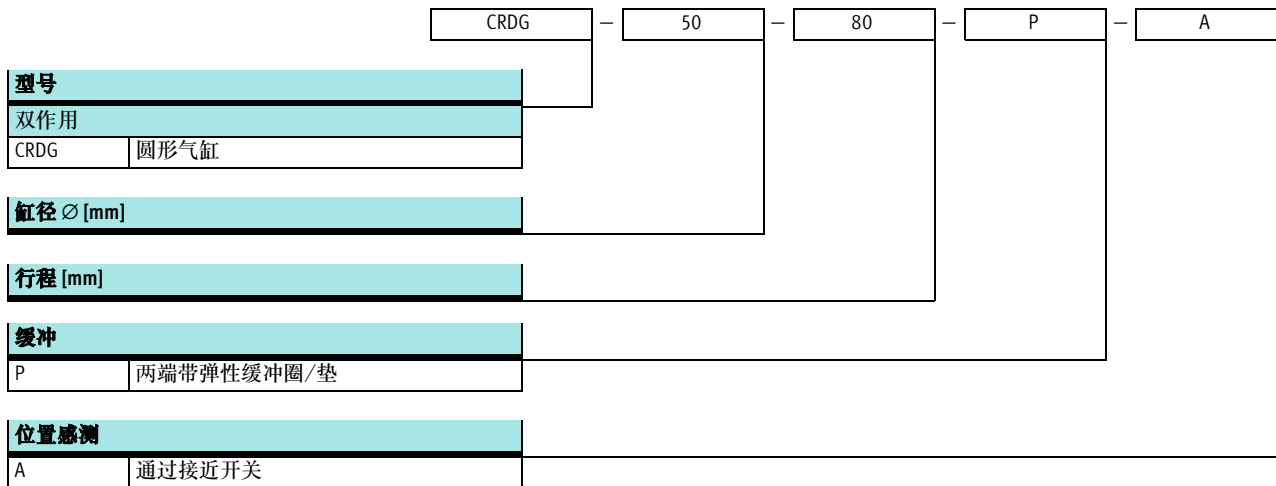
通过沟槽螺母安装



圆形气缸 CRDG, 不锈钢

型号代码

FESTO

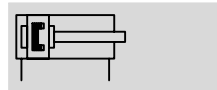


圆形气缸 CRDG, 不锈钢

技术参数



FESTO

功能



 www.festo.com



-  功能
12 ... 63 mm
-  工作行程
1 ... 500 mm

主要技术参数

缸径 \varnothing	12	16	20	25	32	40	50	63
气接口	M5	M5	G $\frac{1}{8}$	G $\frac{1}{8}$	G $\frac{1}{8}$	G $\frac{1}{4}$	G $\frac{1}{4}$	G $\frac{3}{8}$
活塞杆螺纹	M6	M6	M8	M10x1.25	M10x1.25	M12x1.25	M16x1.5	M16x1.5
结构特点	活塞 活塞杆 缸筒							
缓冲	两端带弹性缓冲圈/垫							
位置感测	通过接近开关							
安装方式	通过附件 通过外螺纹							
安装位置	任意							

工作和环境条件

工作介质	过滤压缩空气, 润滑或未润滑
工作压力	1 ... 10 bar
环境温度 ¹⁾ [°C]	-20 ... +80
耐腐蚀等级 CRC ²⁾	4

1) 注意接近开关工作范围

2) CRC4: 耐腐蚀等级 4, 符合Festo 940 070标准

元件必须具备很强的耐腐蚀能力。因为元件用于腐蚀性介质中, 例如在食品或在化工行业中。如果需要的话, 在应用前应该对元件与介质一起进行特别的测试。

力 [N]

缸径 \varnothing	12	16	20	25	32	40	50	63
6 bar时, 力的理论值, 伸出	68	121	189	295	483	754	1,178	1,870
6 bar时, 力的理论值, 退回	51	104	158	247	415	633	990	1,682

重量 [g]

缸径 \varnothing	12	16	20	25	32	40	50	63
0 mm行程时, 基本重量	80	120	270	360	560	1,160	1,950	2,964
每10 mm时, 附加重量	4	6	8	12	18	22	35	41

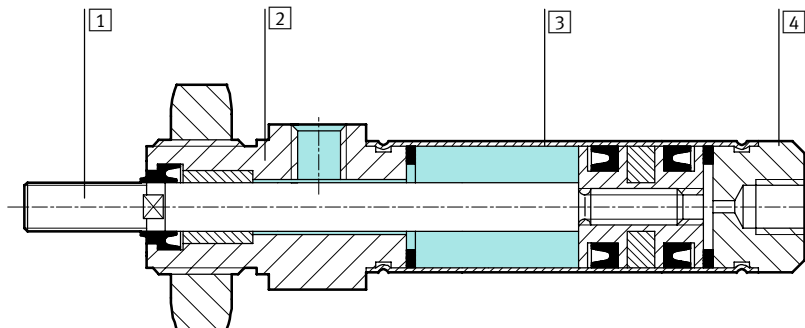
圆形气缸 CRDG, 不锈钢

技术参数

FESTO

材料

剖面图



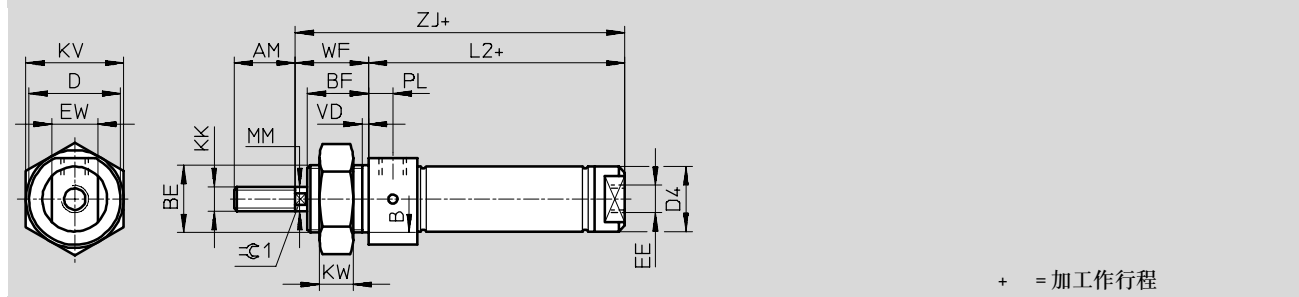
圆形气缸

1	活塞杆	高合金不锈钢
2	轴承端盖	高合金不锈钢
3	缸筒	高合金不锈钢
4	端盖	高合金不锈钢
-	密封件	聚氨酯

尺寸

CAD 相关数据 → www.festo.com

缸径 \varnothing 12 ... 25 mm



\varnothing	AM	B \varnothing h9	BE	BF	D \varnothing	D4 \varnothing	EE	EW	KK	KV	KW	MM \varnothing	L2	PL	VD	WF	ZJ	≈ 1
[mm]																		
12	16	16	M16x1.5	16	20	13.3	M5	11	M6	24	8	6	44	6	2	22	66	5
16	16	16	M16x1.5	16	20	17.3	M5	15	M6	24	8	6	51	6	2	22	73	5
20	20	22	M22x1.5	19	30	21.3	G $\frac{1}{8}$	18	M8	32	11	8	60	8.2	2	24	84	7
25	22	22	M22x1.5	21	30	26.5	G $\frac{1}{8}$	21	M10x1.25	32	11	10	61	8.2	2	28	89	9

圆形气缸 CRDG, 不锈钢

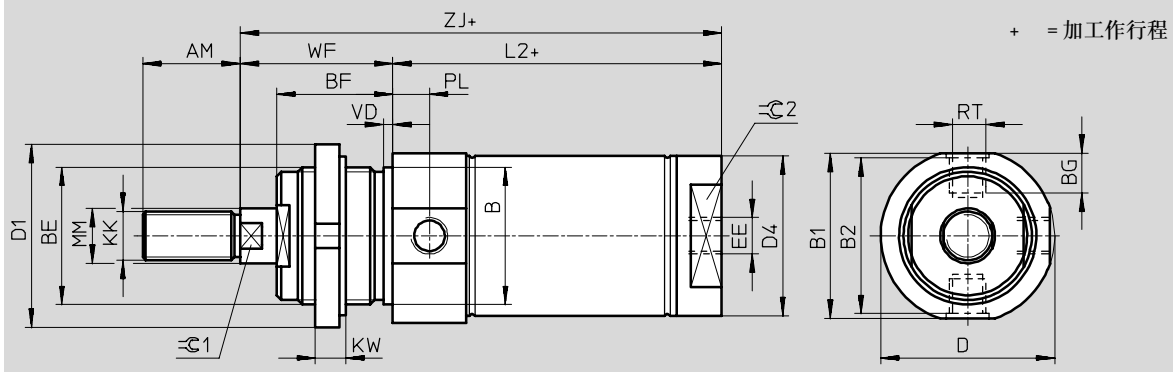
技术参数

FESTO

尺寸

缸径 \varnothing 32 ... 63 mm

CAD 相关数据 www.festo.com



\varnothing	AM	B \varnothing h9	B1	B2	BE	BF	BG	D \varnothing	D1 \varnothing	D4 \varnothing	EE
32	20	30	38	36.8	M30x1.5	30	6.6	40	42	33.6	G $\frac{1}{8}$
40	24	38	46	44.8	M38x1.5	35	9.6	49	50	41.6	G $\frac{1}{4}$
50	32	45	57	55.8	M45x1.5	38	12.6	59	60	52.4	G $\frac{1}{4}$
63	32	45	70	67	M45x1.5	38	15.5	70	60	65.4	G $\frac{3}{8}$

\varnothing	KK	KW	MM \varnothing	L2	RT	PL	VD	WF	ZJ	\approx C1	\approx C2
32	M10x1.25	8	12	85.7	M8x1	9	2	38.2	123.9	10	27
40	M12x1.25	10	16	100	M10x1	12	3	45.2	145.2	13	36
50	M16x1.5	10	20	107.6	M12x1.5	12	3	50.2	157.8	17	46
63	M16x1.5	10	20	107.8	M14x1.5	13	3	50.2	168	17	55

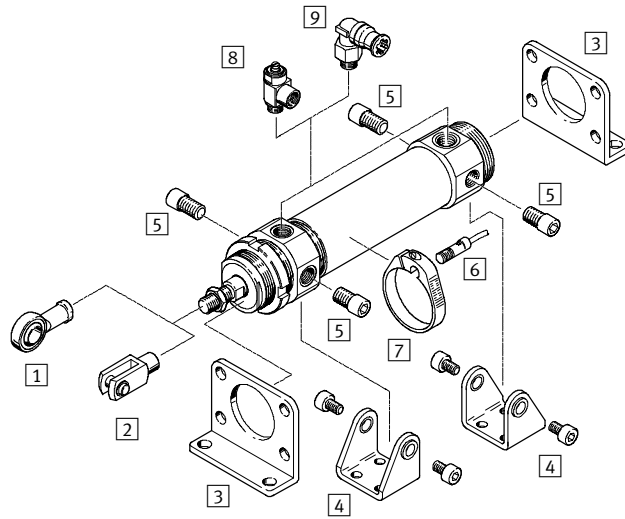
订货数据

	缸径 \varnothing [mm]	行程 [mm]	订货号	型号
	12	1 ... 200	160980	CRDG-12-...-P-A
	16		160981	CRDG-16-...-P-A
	20	1 ... 320	160982	CRDG-20-...-P-A
	25		160983	CRDG-25-...-P-A
	32		160984	CRDG-32-...-P-A
	40		160985	CRDG-40-...-P-A
	50		160986	CRDG-50-...-P-A
	63		160987	CRDG-63-...-P-A

圆形气缸 CRDSW, 不锈钢型

外围元件一览

FESTO



安装附件		
	简要说明	→ 页码/Internet
1	关节轴承 CRSGS	带球面轴承 50
2	双耳环 CRSG	允许气缸在一个平面内摆动 50
3	脚架安装件 CRH (2 件)	用于轴承和端盖 43
3	法兰安装件 CRFV	用于轴承和端盖 44
4	双耳环支座 CRSBS	用于轴承和端盖 48
5	螺纹销 CRGBS	用于轴承和端盖 48
6	接近开关 CRSMEO-4	带 LED, 用于显示工作状态 50
7	安装组件 CRSMBR	用于接近开关 CRSMEO-4 50
8	单向节流阀 CRGRLA	用于调节速度 51
9	快插接头 CRQS	用于连接标准外径气管 quick star

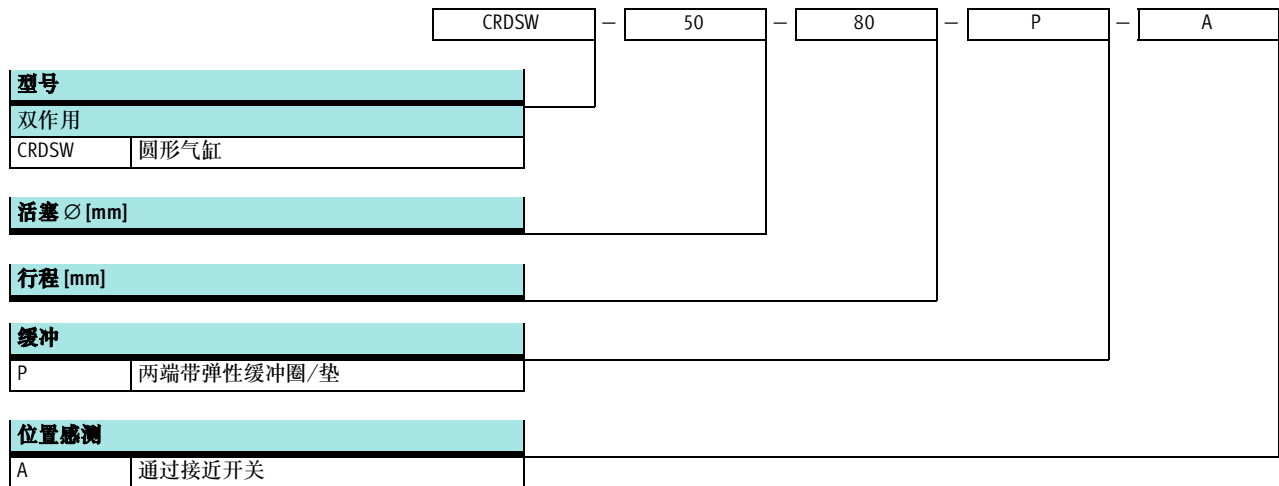
安装选项

螺纹安装 通过沟槽螺母安装

圆形气缸 CRDSW, 不锈钢型

型号代码

FESTO

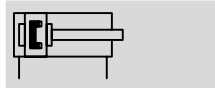


圆形气缸 CRDSW, 不锈钢型

技术参数


FESTO


功能



 www.festo.com



 缸径
32 ... 63 mm

 工作行程
1 ... 500 mm

主要技术参数				
缸径 \varnothing	32	40	50	63
气接口	G $\frac{1}{8}$	G $\frac{1}{4}$	G $\frac{1}{4}$	G $\frac{3}{8}$
活塞杆螺纹	M10x1.25	M12x1.25	M16x1.5	M16x1.5
结构特点	活塞 活塞杆 缸筒			
缓冲	两端带弹性缓冲圈/垫			
位置感测	通过接近开关			
安装方式	通过附件 通过外螺纹			
安装位置	任意			

工作和环境条件	
工作介质	过滤压缩空气, 润滑或未润滑
工作压力	1 ... 10 bar
环境温度 ¹⁾ [°C]	-20 ... +80
耐腐蚀等级 CRC ²⁾	4

1) 注意接近开关工作范围

2) CRC4: 耐腐蚀等级 4, 符合Festo 940 070标准

元件必须具备很强的耐腐蚀能力, 因为元件用于腐蚀性介质中, 例如在食品或在化工行业中, 如果需要的话, 在应用前应该对元件与介质一起进行特别的测试。

力 [N]				
缸径 \varnothing	32	40	50	63
6 bar时, 力的理论值, 伸出	483	754	1,178	1,870
6 bar时, 力的理论值, 退回	415	633	990	1,682

重量 [g]				
缸径 \varnothing	32	40	50	63
0 mm行程时, 基本重量	670	1,460	1,960	3,325
每10 mm时, 附加重量	18	22	35	41

 注意
ProPneu
sizing software
→ www.festo.com

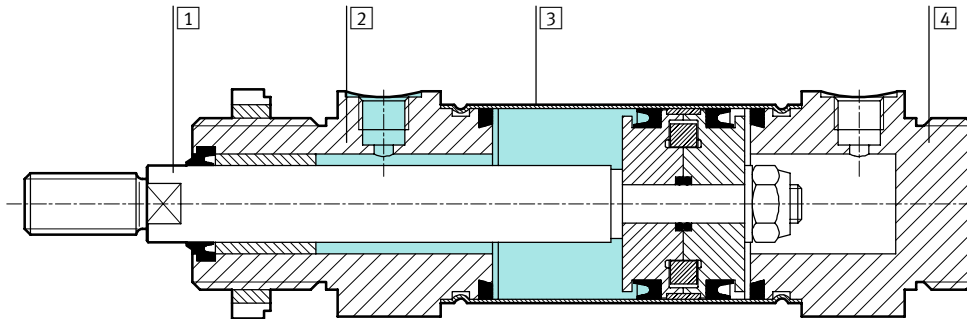
圆形气缸 CRDSW, 不锈钢型

技术参数

FESTO

材料

剖面图



圆形气缸

1	活塞杆	高合金不锈钢
2	轴承端盖	高合金不锈钢
3	缸筒	高合金不锈钢
4	端盖	高合金不锈钢
-	密封件	聚氨酯

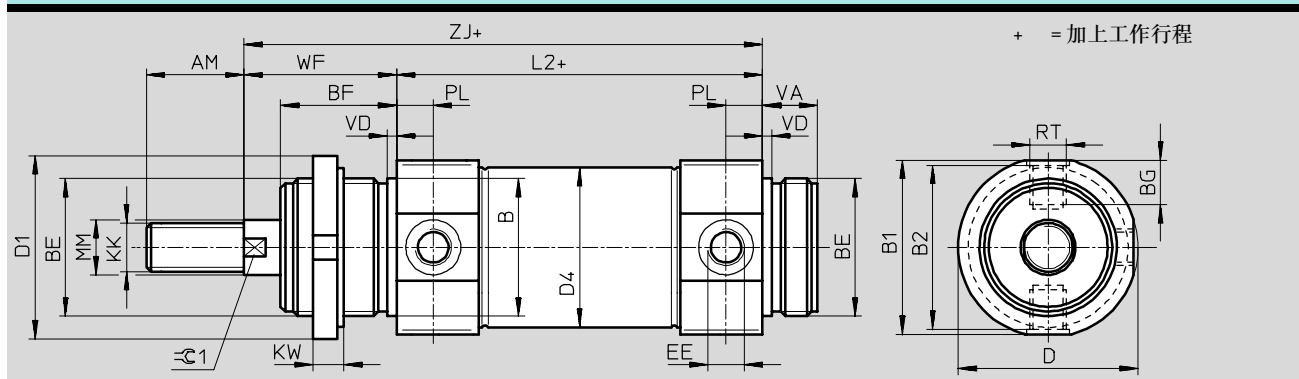
圆形气缸 CRDSW, 不锈钢型

技术参数

FESTO

尺寸

CAD 相关数据 → www.festo.com



∅	AM	B	B1	B2	BE	BF	BG	D	D1	D4	EE
[mm]		∅ h9						∅	∅	∅	
32	20	30	38	36.8	M30x1.5	30	6.6	40	42	33.6	G1/8
40	24	38	46	44.8	M38x1.5	35	9.6	49	50	41.6	G1/4
50	32	45	57	55.8	M45x1.5	38	12.6	59	60	52.4	G1/4
63	32	45	70	67	M45x1.5	38	15.5	70	60	65.4	G3/8

∅	KK	KW	MM	L2	RT	PL	VA	VD	WF	ZJ	∅C1
[mm]			∅								
32	M10x1.25	8	12	96	M8x1	9	14	2	38.2	134	10
40	M12x1.25	10	16	113	M10x1	12	16	3	45.2	158	13
50	M16x1.5	10	20	120	M12x1.5	12	18	3	50.2	170	17
63	M16x1.5	10	20	124	M14x1.5	13	18	3	50.2	174	17

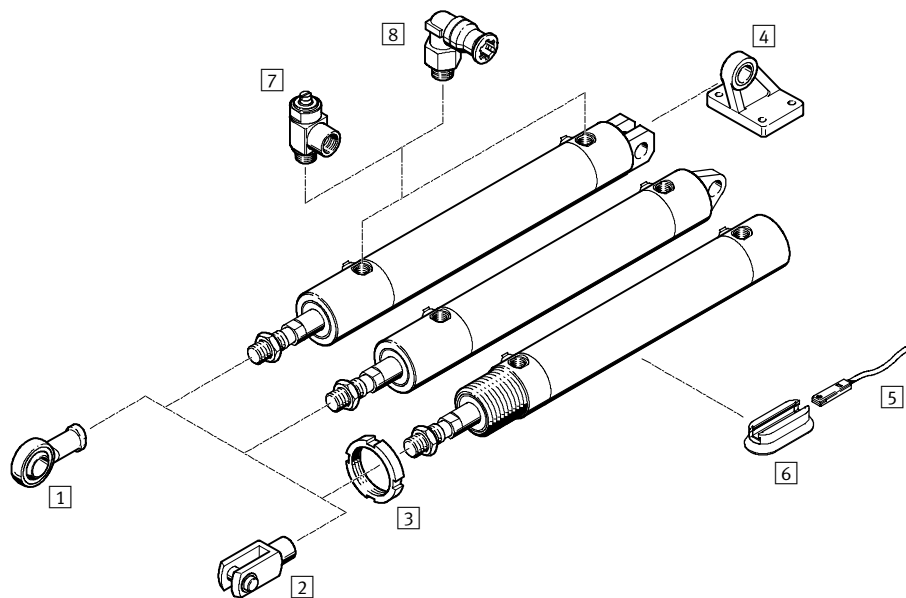
订货数据

	缸径∅ [mm]	行程 [mm]	订货号 型号
	32	1 ... 500	160676 CRDSW-32-...-P-A
	40		160677 CRDSW-40-...-P-A
	50		160678 CRDSW-50-...-P-A
	63		160679 CRDSW-63-...-P-A

圆形气缸 CRHD, 不锈钢型

外围元件一览

FESTO

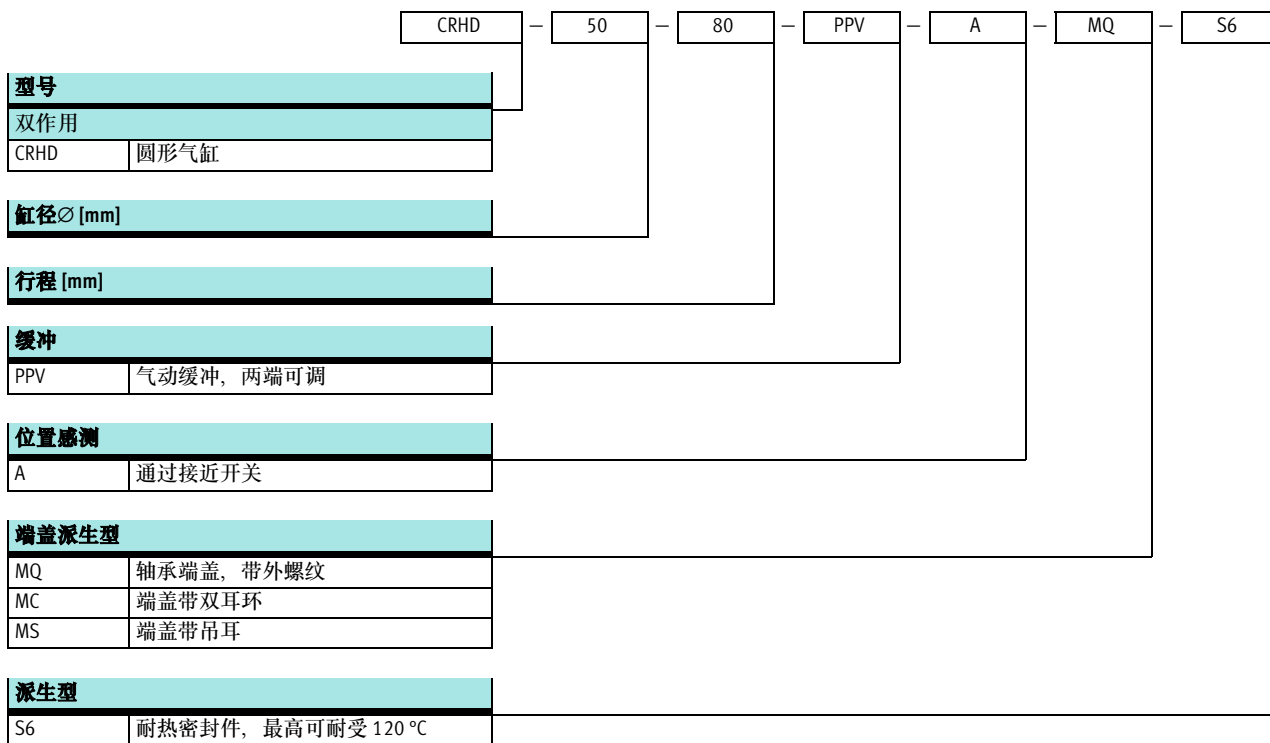


安装附件					
	简要说明	CRHD-MQ	CRHD-MC	CRHD-MS	→ 页码/Internet
1	关节轴承 CRSGS	■	■	■	50
2	双耳环 CRSG	■	■	■	50
3	环形螺母 CR	■	-	-	49
4	双耳环支座 CRLMC	-	■	-	49
5	接近开关 CRSMT	■	■	■	50
6	安装组件 CRSMB-8-32/100	■	■	■	50
7	单向节流阀 CRGRLA	■	■	■	51
8	快插接头 CRQS	■	■	■	quick star

圆形气缸 CRHD, 不锈钢型

型号代码

FESTO



圆形气缸 CRHD, 不锈钢型

技术参数

FESTO

功能



缸径
32 ... 100 mm

工作行程
10 ... 500 mm

 www.festo.com

派生型



S6

由于所使用的密封件和润滑油脂的缘故，派生型S6不能与食品直接接触。



主要技术参数

缸径 \varnothing	32	40	50	63	80	100
气接口	G $\frac{1}{8}$	G $\frac{1}{8}$	G $\frac{1}{4}$	G $\frac{3}{8}$	G $\frac{3}{8}$	G $\frac{3}{8}$
活塞杆螺纹	M10x1.25	M12x1.25	M16x1.5	M16x1.5	M20x1.5	M20x1.5
结构特点	活塞					
	活塞杆					
	缸筒					
缓冲	气动缓冲，两端可调					
缓冲长度	17	19.5	21	21	31	31
位置感测	通过接近开关					
安装方式	通过附件					
安装位置	任意					

工作和环境条件

派生型	CRHD	S6
工作介质	过滤压缩空气，润滑或未润滑	
工作压力	1 ... 10 bar	
环境温度 ¹⁾ [°C]	-20 ... +80	0 ... +120
耐腐蚀等级 CRC ²⁾	4	

1) 注意接近开关工作范围

2) CRC4: 耐腐蚀等级 4, 符合Festo 940 070标准

元件必须具备很强的耐腐蚀能力。因为元件用于腐蚀性介质中，例如在食品或在化工行业中。如果需要的话，在应用前应该对元件与介质一起进行特别的测试。

力 [N]

缸径 \varnothing	32	40	50	63	80	100
6 bar时，力的理论值，伸出	483	754	1,178	1,870	3,016	4,712
6 bar时，力的理论值，退回	415	633	990	1,682	2,721	4,418

Weight [g]

缸径 \varnothing	32	40	50	63	80	100
10 mm行程时，基本重量	676	1,196	1,849	2,977	5,172	8,472
每10 mm时，附加重量	26	42	57	65	100	115
10 mm行程时，移动负载	106	198	340	398	717	968
每10 mm时，附加负载	9	16	25	25	38	38

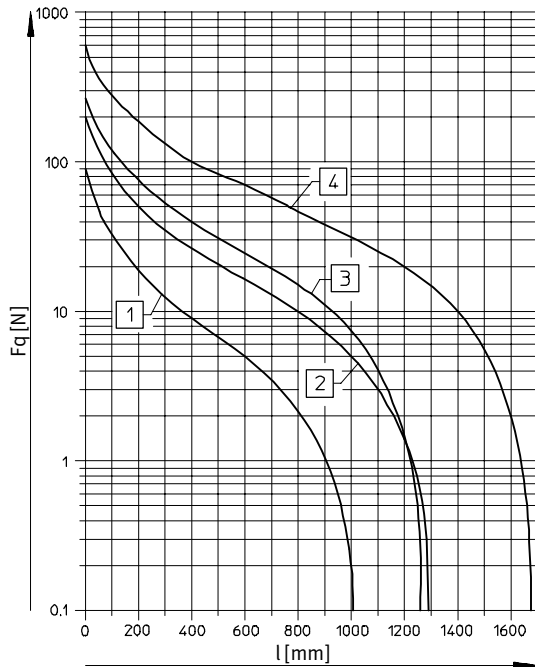
圆形气缸 CRHD, 不锈钢型

技术参数

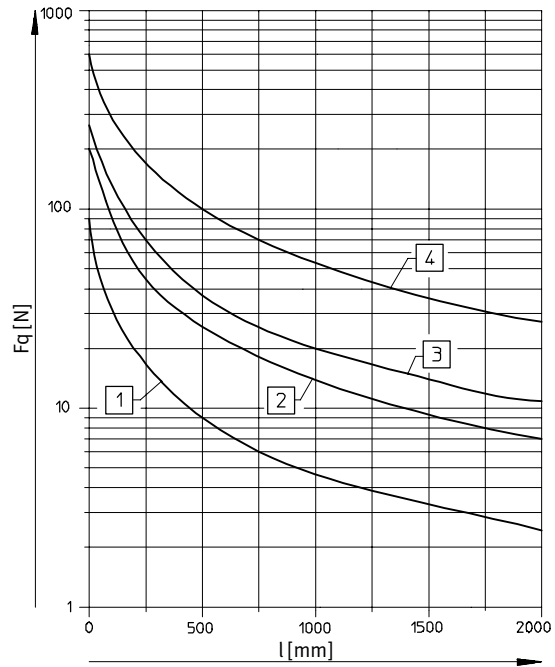
FESTO

许用侧向力 F_q 与工作行程 l 的关系

水平安装



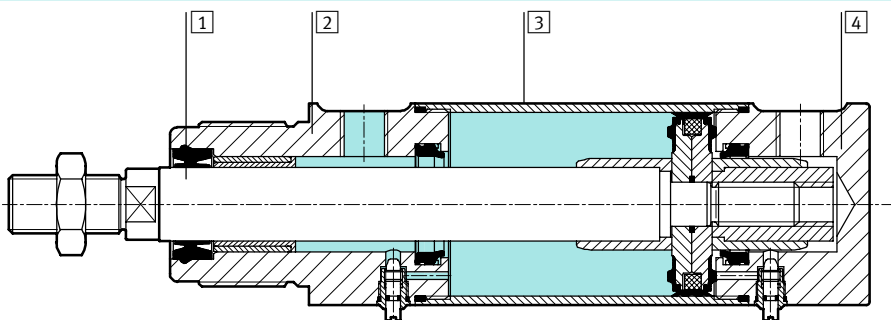
垂直安装



- 1 Ø 32
- 2 Ø 40
- 3 Ø 50, 63
- 4 Ø 80, 100

材料

剖面图



圆形气缸	基本型	S6
1 活塞杆	高合金不锈钢	
2 轴承端盖	高合金不锈钢	
3 缸筒	高合金不锈钢	
4 端盖	高合金不锈钢	
- 密封件	聚氨酯, 丁腈橡胶	氟化橡胶

圆形气缸 CRHD, 不锈钢型

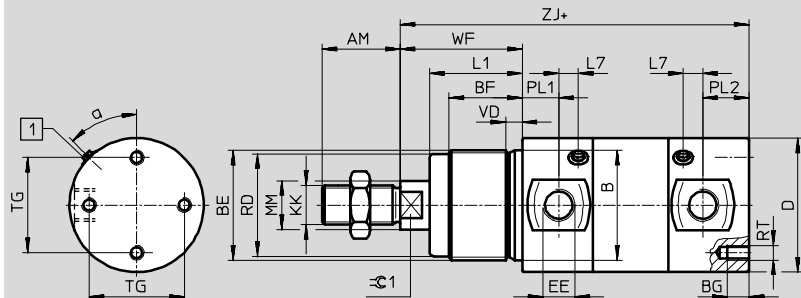
技术参数

FESTO

尺寸 CRHD- ... -MQ

CAD相关数据 → www.festo.com

轴承端盖, 带外螺纹



1 调节螺丝
用于终端位置缓冲

+ = 加上工作行程

∅	α	AM	B	BE	BF	BG	D	EE	KK	L1
[mm]			∅ h9				∅			
32	50°	22	30	M30x1.5	25	8	36	G $\frac{1}{8}$	M10x1.25	30
40	45°	24	38	M38x1.5	29	8	45	G $\frac{1}{8}$	M12x1.25	35
50	45°	32	45	M45x1.5	30	8	55	G $\frac{1}{4}$	M16x1.5	38
63	45°	32	45	M45x1.5	30	10	68	G $\frac{3}{8}$	M16x1.5	38
80	45°	40	50	M50x2	30	15	86	G $\frac{3}{8}$	M20x1.5	38
100	45°	40	50	M50x2	30	15	106	G $\frac{3}{8}$	M20x1.5	38

∅	L7	MM	RD	RT	PL1	PL2	TG	VD	WF	ZJ	=C1
[mm]		∅	∅								
32	5	12	27	M5	13	21	22	7	38	120	10
40	8	16	35	M6	15	18	30	7	45	135	13
50	5	20	42	M6	15	19	39	6.25	50	143	17
63	8	20	42	M8	17	24	49	6.25	50	158	17
80	9	25	47	M10	18	31	65	7.5	50	174	22
100	13	25	47	M10	22	30	82	7.5	50	189	22

圆形气缸 CRHD, 不锈钢型

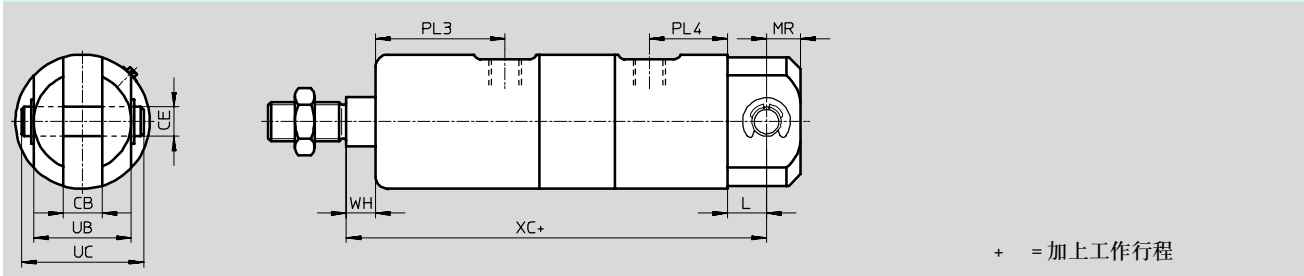
技术参数

FESTO

尺寸 CRHD-...-MC

CAD相关数据 → www.festo.com

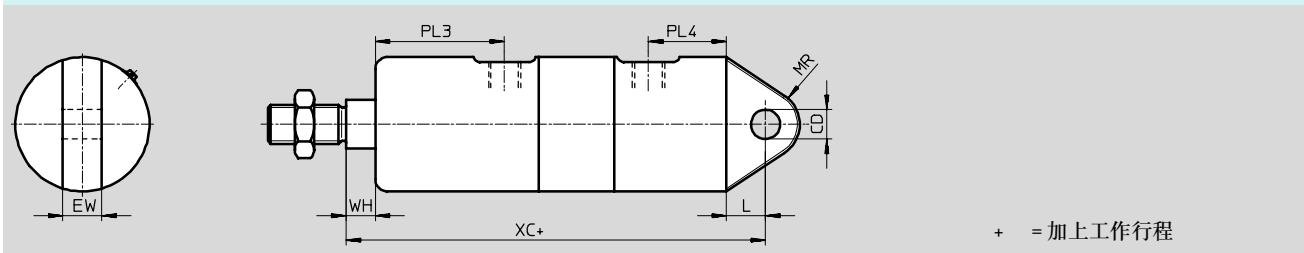
端盖带双耳环



尺寸 CRHD-...-MS

CAD相关数据 → www.festo.com

端盖带吊耳









∅	CB	CD	CE	EW	L	MR	PL3	PL4	UB	UC	WH	XC
[mm]	+0.2/+0.1	∅ H9	∅ e8	-0.1/-0.2					-0.1/-0.2			
32	10	10	10	10	15	12	43	28	26	35	8	142
40	12	12	12	12	16	14	50	27	32	43	10	160
50	16	12	12	16	16	14	53	30	40	51	12	170
63	16	16	16	16	22	18	55	34	40	53	12	190
80	20	16	16	20	22	20	56	45	60	73	12	210
100	20	20	20	20	27	25	60	43.5	60	73	12	230

圆形气缸 CRHD, 不锈钢型

技术参数

FESTO

订货数据				
型号	缸径∅ [mm]	行程 [mm]	订货号	型号
MQ - 轴承端盖, 带外螺纹				
	32	10 ... 500	195507	CRHD-32-...-PPV-A-MQ
	40		195508	CRHD-40-...-PPV-A-MQ
	50		195509	CRHD-50-...-PPV-A-MQ
	63		195510	CRHD-63-...-PPV-A-MQ
	80		195511	CRHD-80-...-PPV-A-MQ
	100		195512	CRHD-100-...-PPV-A-MQ
S6 - 耐热密封件, 最高可耐受 120°C				
	32	10 ... 500	195543	CRHD-32-...-PPV-A-MQ-S6
	40		195544	CRHD-40-...-PPV-A-MQ-S6
	50		195545	CRHD-50-...-PPV-A-MQ-S6
	63		195546	CRHD-63-...-PPV-A-MQ-S6
	80		195547	CRHD-80-...-PPV-A-MQ-S6
	100		195548	CRHD-100-...-PPV-A-MQ-S6
MC - 端盖带双耳环 (供货范围包括燕尾销和锁)				
	32	10 ... 500	195513	CRHD-32-...-PPV-A-MC
	40		195514	CRHD-40-...-PPV-A-MC
	50		195515	CRHD-50-...-PPV-A-MC
	63		195516	CRHD-63-...-PPV-A-MC
	80		195517	CRHD-80-...-PPV-A-MC
	100		195518	CRHD-100-...-PPV-A-MC
S6 - 耐热密封件, 最高可耐受 120°C				
	32	10 ... 500	195549	CRHD-32-...-PPV-A-MC-S6
	40		195550	CRHD-40-...-PPV-A-MC-S6
	50		195551	CRHD-50-...-PPV-A-MC-S6
	63		195552	CRHD-63-...-PPV-A-MC-S6
	80		195553	CRHD-80-...-PPV-A-MC-S6
	100		195554	CRHD-100-...-PPV-A-MC-S6
MS - 端盖带吊耳				
	32	10 ... 500	195519	CRHD-32-...-PPV-A-MS
	40		195520	CRHD-40-...-PPV-A-MS
	50		195521	CRHD-50-...-PPV-A-MS
	63		195522	CRHD-63-...-PPV-A-MS
	80		195523	CRHD-80-...-PPV-A-MS
	100		195524	CRHD-100-...-PPV-A-MS
S6 - 耐热密封件, 最高可耐受 120 °C				
	32	10 ... 500	195555	CRHD-32-...-PPV-A-MS-S6
	40		195556	CRHD-40-...-PPV-A-MS-S6
	50		195557	CRHD-50-...-PPV-A-MS-S6
	63		195558	CRHD-63-...-PPV-A-MS-S6
	80		195559	CRHD-80-...-PPV-A-MS-S6
	100		195560	CRHD-100-...-PPV-A-MS-S6

标准气缸 CRDSNU, 符合 ISO 6432标准, 不锈钢型

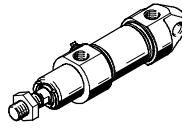
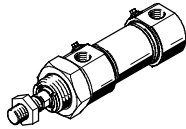
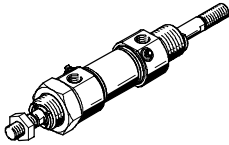
主要特性

派生型

CRDSNU-S2:
双端活塞杆

CRDSNU-MQ:
短端盖
不带双耳环安装件

CRDSNU-MG:
轴承端盖
不带安装螺纹



更多派生型

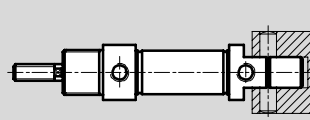
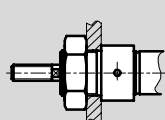
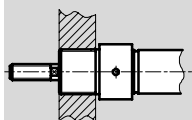
符号	主要特性	说明
	S2 双端活塞杆	用于两端以相同的力伸出和退回, 用于安装外部挡块
	S6 耐热密封件	最高可达120 °C
	K2 活塞杆加长外螺纹	-
	K3 活塞杆内螺纹	-
	K5 活塞杆特殊螺纹	公制螺纹, 符合 ISO
	K8 加长活塞杆	-
	A1 刮油密封件材料	耐热: 耐热耐酸活塞杆刮油密封件
	A2 刮油密封件材料	硬质刮油密封件: 气缸带硬质刮油密封件
	A3 刮油密封件材料	无润滑工作: 清洁过程给活塞杆去油脂。特殊的活塞杆密封件相比标准密封件的使用寿命更长
	TT 低温	最低可达 -40 °C

缓冲类型

	P 缓冲	PPS 缓冲	PPV 缓冲
工作模式	· 气缸配备工程塑料终端位置弹性缓冲	· 气缸配备终端位置自调节缓冲	· 气缸配备终端位置可调缓冲
应用场合	· 小负载 · 低速 · 低冲击能量	· 中小负载 · 中低速 · 中等冲击能量	· 中高负载 · 高速 · 高冲击能量
优势	· 无需调节 · 省时	· 无需调节 · 省时 · 缓冲作用强	· 缓冲作用非常强

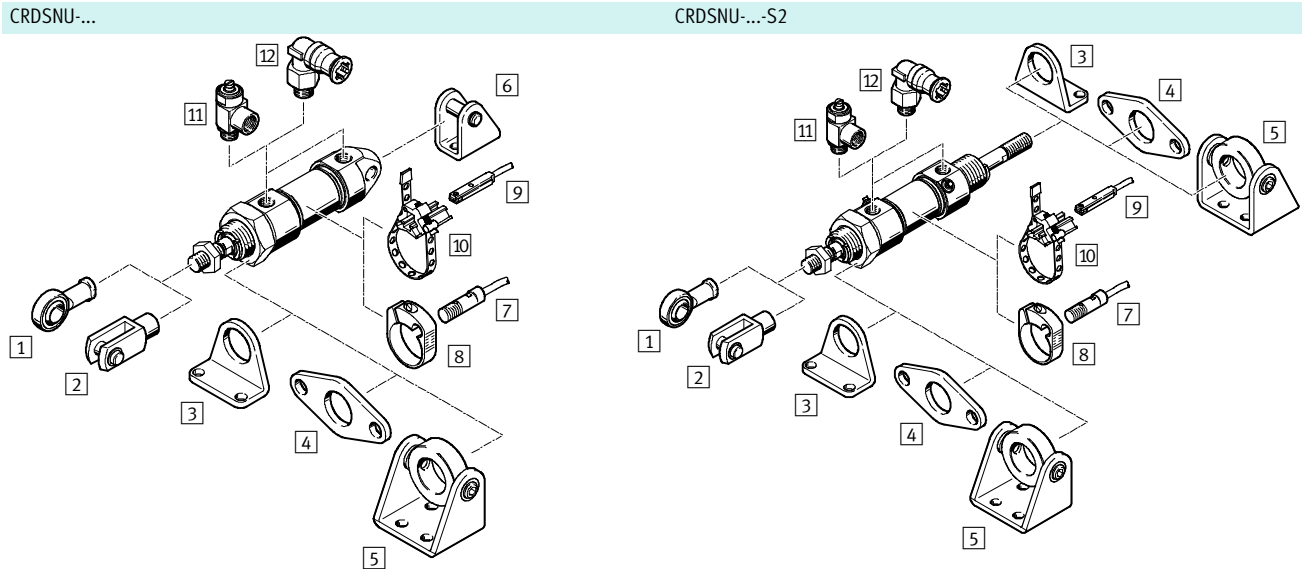
安装选项

螺纹安装 通过内六角螺母安装 双耳环安装件安装于后侧



标准气缸 CRDSNU, 符合ISO 6432标准, 不锈钢型

外围元件一览



安装附件	简要说明	CRDSNU-				→ 页码/ Internet
		基本型	MQ	MG	S2	
1 关节轴承 CRSGS	带球面轴承	■	■	■	■	50
2 双耳环 CRSG	允许气缸在一个平面内摆动	■	■	■	■	50
3 脚架安装件 CRHBN	· 用于轴承端盖 · 带CRDSNU-S2, 用于轴承和端盖	■	■	-	■	42
4 法兰安装件 CRFBN	· 用于轴承端盖 · 带CRDSNU-S2, 用于轴承和端盖	■	■	-	■	44
5 双耳环安装件 CRSBN	· 用于轴承端盖 · 带CRDSNU-S2, 用于轴承和端盖	■	■	-	■	42
6 双耳环支座 CRLBN	用于端盖	■	-	■	-	47
7 接近开关 CRSMEO-4	· 圆形结构 · 用于位置感测	■	■	■	■	50
8 安装组件 CRSMBR	用于接近开关 CRSMEO-4	■	■	■	■	50
9 接近开关 CRSMT-8	· 用于T型槽 · 用于位置感测	■	■	■	■	50
10 安装组件 SMBR	用于接近开关 CRSMT-8	■	■	■	■	50
11 单向节流阀 CRGRLA	用于调节速度	■	■	■	■	51
12 快插接头 CRQS	用于连接标准外径气管	■	■	■	■	quick star

标准气缸 CRDSNU, 符合ISO 6432标准, 不锈钢型

型号代码

		CRDSNU	-	25	-	80	-	PPV	-	A	-	MQ
型号												
双作用												
CRDSNU	标准气缸											
缸径Ø [mm]												
行程 [mm]												
缓冲												
P	两端带弹性缓冲圈/垫											
PPV	气动缓冲, 两端可调											
PPS	气动缓冲, 两端自调											
位置感测												
A	通过接近开关											
派生型												
MQ	短端盖, 不带双耳环安装件											
MG	轴承端盖, 不带安装螺纹											

模块化产品系统

单独可配置

CRDSNU → 33

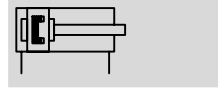
- A1 - 刮油密封件, 耐热耐酸
- A2 - 硬质刮油密封件
- A3 - 刮油密封件, 用于无润滑工作
- S2 - 双端活塞杆
- K2 - 活塞杆加长外螺纹
- K3 - 活塞杆内螺纹
- K5 - 活塞杆特殊螺纹
- K8 - 前端活塞杆
- S6 - 耐热密封件, 最高可达 120 °C (耐温)
- TT - 低温 -40 °C ... +80 °C

标准气缸 CRDSNU, 符合ISO 6432标准, 不锈钢型

FESTO

技术参数

功能



DIN



- - 直径
12 ... 25 mm
- - 工作行程
1 ... 500 mm

主要技术参数		12	16	20	25
缸径 \varnothing		12	16	20	25
气接口		M5	M5	G1/8	G1/8
活塞杆螺纹		M6	M6	M8	M10x1.25
结构特点		活塞 活塞杆 缸筒			
缓冲	P	两端带弹性缓冲圈/垫			
	PPV	-		两端带可调缓冲	
	PPS	-		两端带自调缓冲	
缓冲长度	PPV [mm]	-		15	17
	PPS [mm]	-		15	17
位置感测		通过接近开关			
安装方式		通过附件			
		通过外螺纹			
安装位置		任意			

工作条件	
工作介质	过滤压缩空气, 润滑或未润滑
工作压力 ¹⁾ [bar]	1 ... 10

1) 派生型的最小工作压力可能会有所增加

环境温度		基本型	A1	S6	TT
标准气缸					
环境温度 ¹⁾ [°C]		-20 ... +80	0 ... +80	0 ... +120	-40 ... +80
耐腐蚀等级 CRC ²⁾		3			

1) 注意接近开关工作范围

2) CRC3: 耐腐蚀等级 3, 符合 Festo 940 070 标准

元件必须具有较强的耐腐蚀能力。由于外部可视元件直接与工业环境或与溶剂、清洁剂等介质接触, 因此对元件表面有较强的耐腐蚀性要求。

标准气缸 CRDSNU, 符合ISO 6432标准, 不锈钢型

技术参数

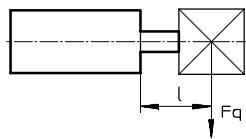
力 [N] 和冲击能量 [J]				
缸径 \varnothing	12	16	20	25
6 bar时, 力的理论值, 伸出	68	121	188	295
6 bar时, 力的理论值, 退回	51	104	158	247
终端位置冲击能量 用于P缓冲 ¹⁾	0.07	0.15	0.20	0.30

1) 环境温度达到80 °C时, 数值会下降50%

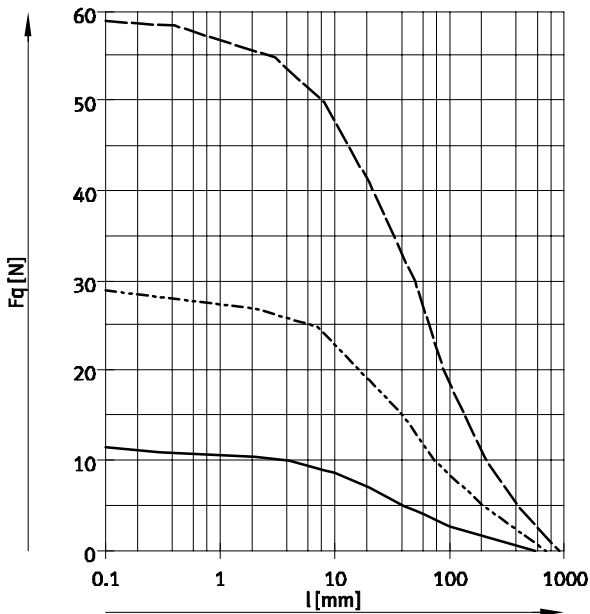

 注意
 ProPneu
 sizing software
www.festo.com

重量 [g]				
缸径 \varnothing	12	16	20	25
0 mm行程时, 基本重量	101	130	310	410
每10 mm时, 附加重量	4	5	7	11
0 mm行程时, 移动负载	19	21	42	73
每10 mm时, 附加负载	2	2	4	6

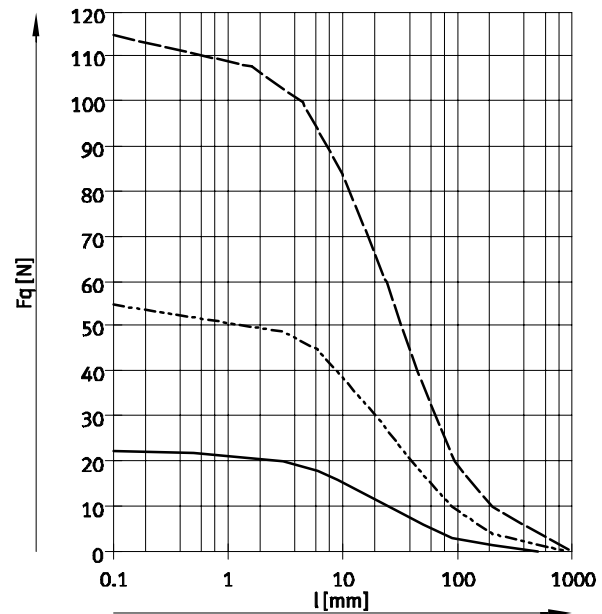
最大侧向力 F_q 与突出长度 l 的关系



基本型



S2 - 双端活塞杆



- \varnothing 12/16
- - - \varnothing 20
- · - \varnothing 25

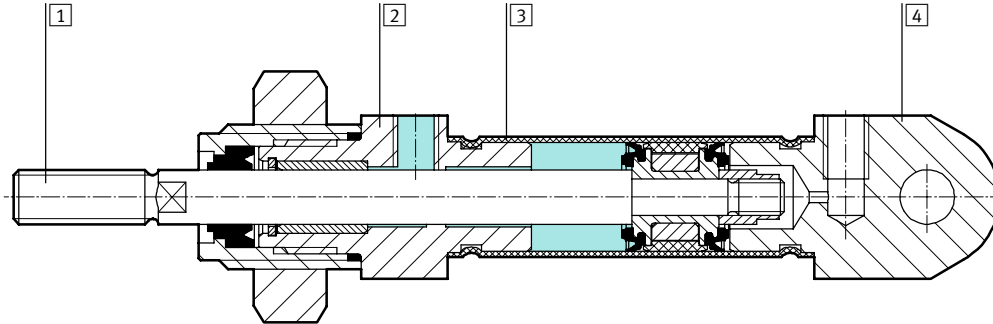
标准气缸 CRDSNU, 符合ISO 6432标准, 不锈钢型

技术参数

FESTO

材料

剖面图



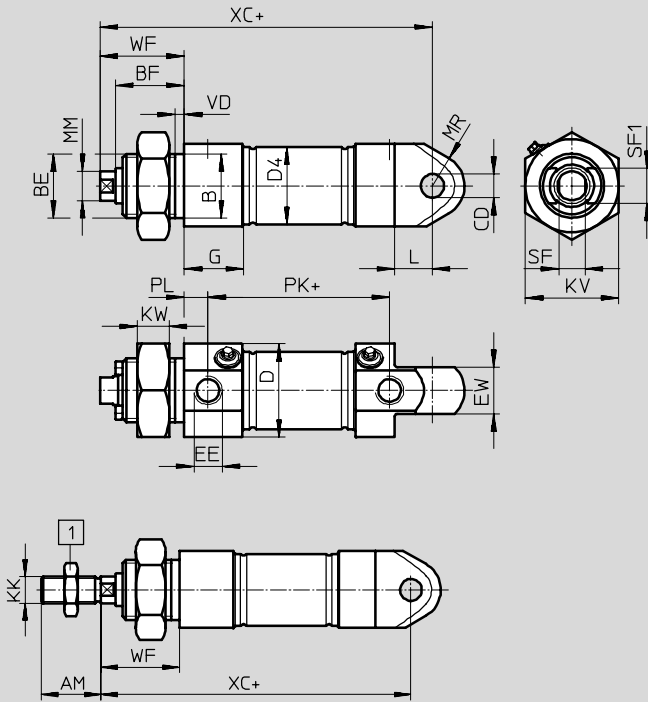
标准气缸	基本型	S6
1 活塞杆	高合金不锈钢	
2 轴承端盖	高合金不锈钢	
3 缸筒	高合金不锈钢	
4 端盖	高合金不锈钢	
- 密封件	聚氨酯	氟化橡胶
材料注意事项	符合RoHS规定	

标准气缸 CRDSNU, 符合ISO 6432标准, 不锈钢型

技术参数

尺寸
基本型

CAD 相关数据 → www.festo.com



- - 注意

1 活塞杆螺母包括在缸径为
∅ 12 ... 20 的供货范围内。

+ = 加上工作行程

∅	AM	B	BE	BF	CD	D	D4
[mm]		∅ h9			∅ H8	∅	∅
12	16	16	M16x1.5	18	6	20	13.3
16	16	16	M16x1.5	18	6	20	17.3
20	20	22	M22x1.5	20.7	8	30	21.3
25	22	22	M22x1.5	23.5	8	32	26.5

∅	EE	EW	G	KK	KV	KW	L	MM
[mm]								∅
12	M5	12	9.5	M6	24	8	10	6
16	M5	12	9.7	M6	24	8	10	6
20	G ³ / ₈	16	20.5	M8	32	11	13	8
25	G ³ / ₈	16	20.5	M10x1.25	32	11	13	10

∅	MR	PL	PK	SF	SF1	VD	WF	XC
[mm]								±1
12	8	6	38	5	9	3.5	22	75
16	8	6	44	5	9	3.5	22	82
20	11	8.2	51.6	7	12	3.5	24	95
25	11	8.2	53.1	9	12	3.5	28	104

标准气缸 CRDSNU, 符合ISO 6432标准, 不锈钢型

技术参数

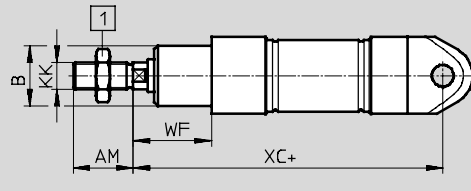
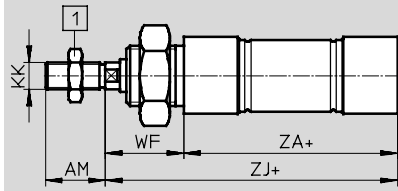
FESTO

尺寸

CAD 相关数据 → www.festo.com.cn/engineering

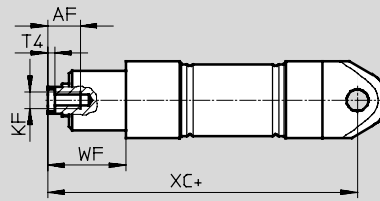
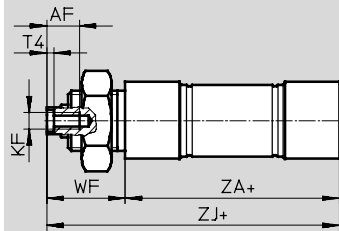
MQ - 短端盖, 不带双耳环安装件

MG - 轴承端盖, 不带安装螺纹



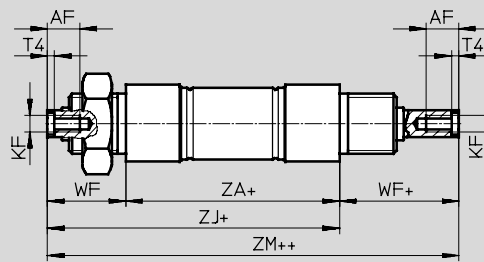
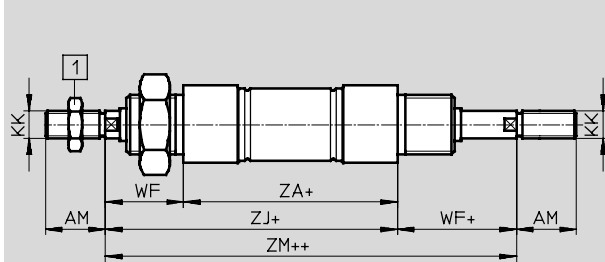
MQ-K3 - 短端盖, 不带双耳环安装件, 带活塞杆内螺纹

MG-K3 - 轴承端盖, 不带安装螺纹, 带活塞杆内螺纹



S2 - 双端活塞杆

S2-K3 - 双端活塞杆, 带内螺纹



注意

1 活塞杆螺母包括在缸径为 $\varnothing 12 \dots 20$ 的供货范围内。

+ = 加上工作行程

++ = 加上 2x 工作行程

\varnothing	AF	AM	B	KF	KK
[mm]			\varnothing h9		
12	-	16	16	-	M6
16	-	16	16	-	M6
20	12	20	22	M4	M8
25	12	22	22	M6	M10x1.25

\varnothing	T4	WF	XC	ZA	ZJ	ZM
[mm]			± 1			
12	-	22	75	50	72	94.5
16	-	22	82	56	78	100.5
20	2	24	95	68	92	116.6
25	2.6	28	104	69.5	97.5	126.4

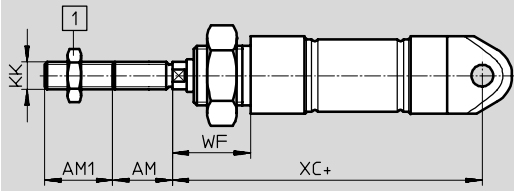
标准气缸 CRDSNU, 符合ISO 6432标准, 不锈钢型

技术参数

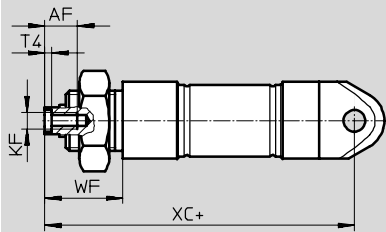
尺寸

CAD 相关数据 → www.festo.com

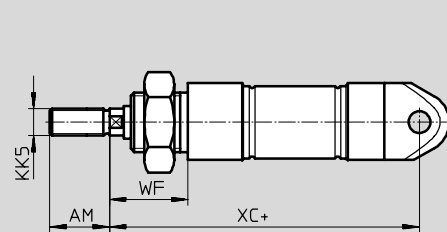
K2 - 活塞杆加长外螺纹



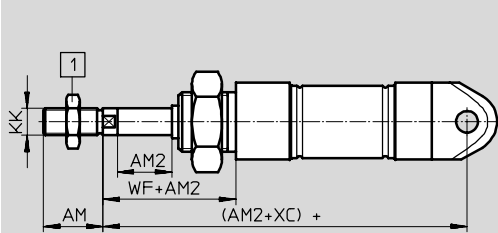
K3 - 活塞杆内螺纹



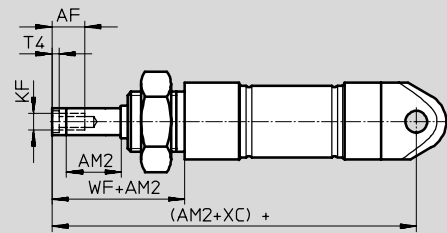
K5 - 活塞杆特殊螺纹



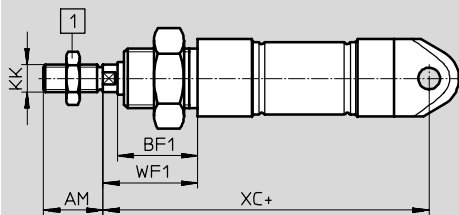
K8 - 加长活塞杆



K3-K8 - 加长活塞杆, 带内螺纹



TT - 低温



注意

1 活塞杆螺母包括在缸径为 $\varnothing 12 \dots 20$ 的供货范围内。

+ = 加上工作行程

\varnothing	AF	AM	AM1	AM2	BF1	KF
[mm]			max.	max.		
12	-	16	1 ... 20	1 ... 100	24	-
16	-	16	1 ... 20	1 ... 100	24	-
20	12	20	1 ... 25	1 ... 100	26.7	M4
25	12	22	1 ... 35	1 ... 100	29.5	M6

\varnothing	KK	KK5	T4	WF	WF1	XC
[mm]						± 1
12	M6	-	-	22	28	75
16	M6	-	-	22	28	82
20	M8	-	2	24	30	95
25	M10x1.25	M10	2.6	28	34	104

标准气缸 CRDSNU, 符合ISO 6432标准, 不锈钢型

订货数据 - 模块化产品

订货表							
规格	12	16	20	25	条件	代码	输入代码
M 模块订货号	552787	552788	552789	552790			
类型	不锈钢					CR	CR
功能	标准气缸, 双作用, 符合 ISO 6432					DSNU	DSNU
缸径∅ [mm]	12	16	20	25		-...	
行程 [mm]	1 ... 200		1 ... 320	1 ... 500		-...	
缓冲	两端带弹性缓冲圈/垫					-P	
	-	-	气动缓冲, 自调		[1]	-PPS	
	-	-	气动缓冲, 两端可调			-PPV	
O 位置感测	通过接近开关					-A	
气缸端盖	短端盖, 不带双耳环安装件					-MQ	
	轴承端盖, 不带安装螺纹					-MG	
刮油密封件材料	耐热耐酸					-A1	
	硬质刮油密封件				[2]	-A2	
	无润滑工作				[3]	-A3	
活塞杆类型	双端活塞杆				[4]	-S2	
加长外螺纹 [mm]	1 ... 20		1 ... 25	1 ... 35	[5]	-...K2	
内螺纹	活塞杆带内螺纹						
	-	-	(M4)	(M6)		-K3	
特殊螺纹	活塞杆特殊螺纹						
	-	-	-	M10		-“...”K5	
加长活塞杆 [mm]	1 ... 100					-...K8	
耐热密封件	耐热, 最高可达 120 °C					-S6	
低温	密封件和润滑油脂, 温度范围: -40 °C ... +80 °C				[6] [7]	-TT	

- [1] PPS 不适用于 S6 和 TT
- [2] A2 不适用于 MG, S6
- [3] A3 不适用于 S6, TT
- [4] S2 不适用于 MQ, MG

- [5] K2 不适用于 K3
- [6] TT 不适用于 MG, A1, A2, A3, S6
- [7] TT 不适用于 K3 且不适用于 S2 与 A2 的组合

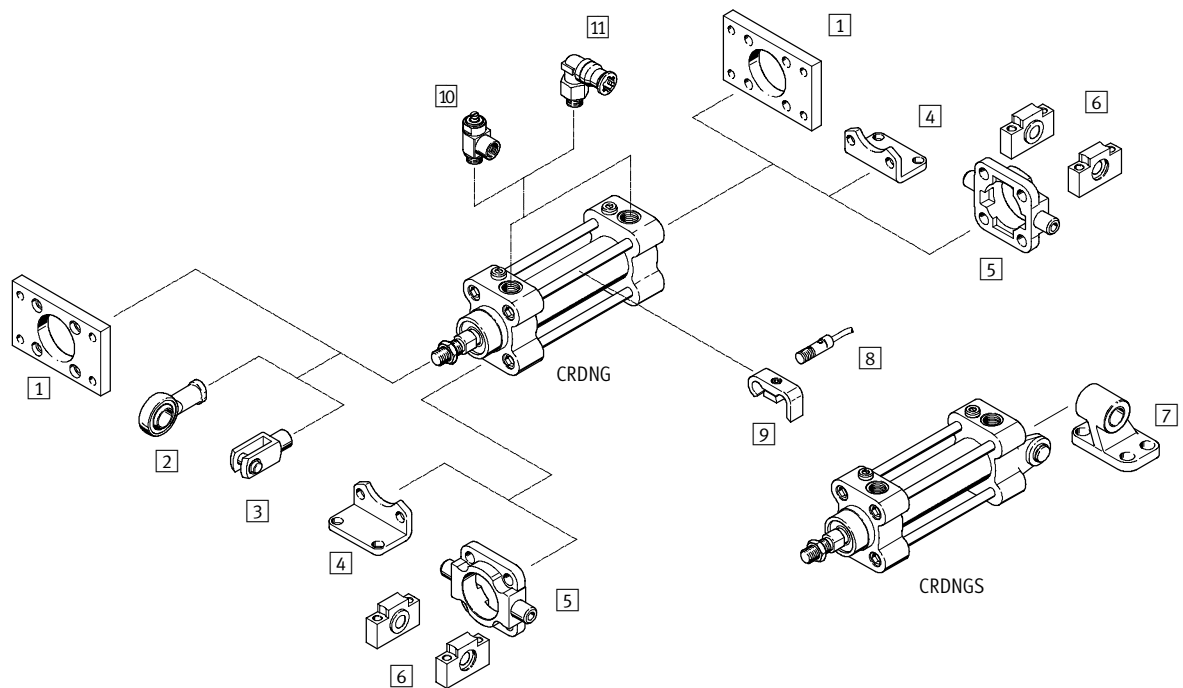
输出订货代码

- - - - - - - - - - - - -

标准气缸 CRDNG, 符合ISO 15552标准, 不锈钢型

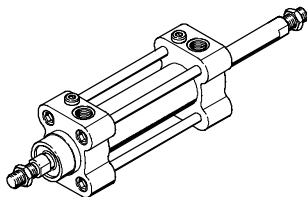
外围元件一览

FESTO



派生型

CRDNG-S2



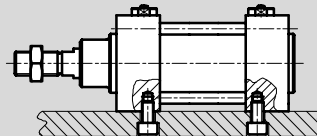
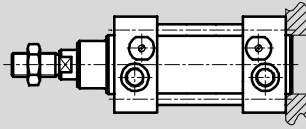
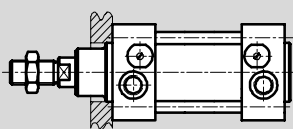
安装选项

CRDNG

安装于前端

安装于后端

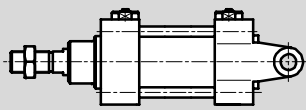
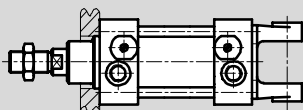
安装于底部



CRDNGS

安装于前端

安装于双耳环安装件



标准气缸 CRDNG, 符合ISO 15552标准, 不锈钢型

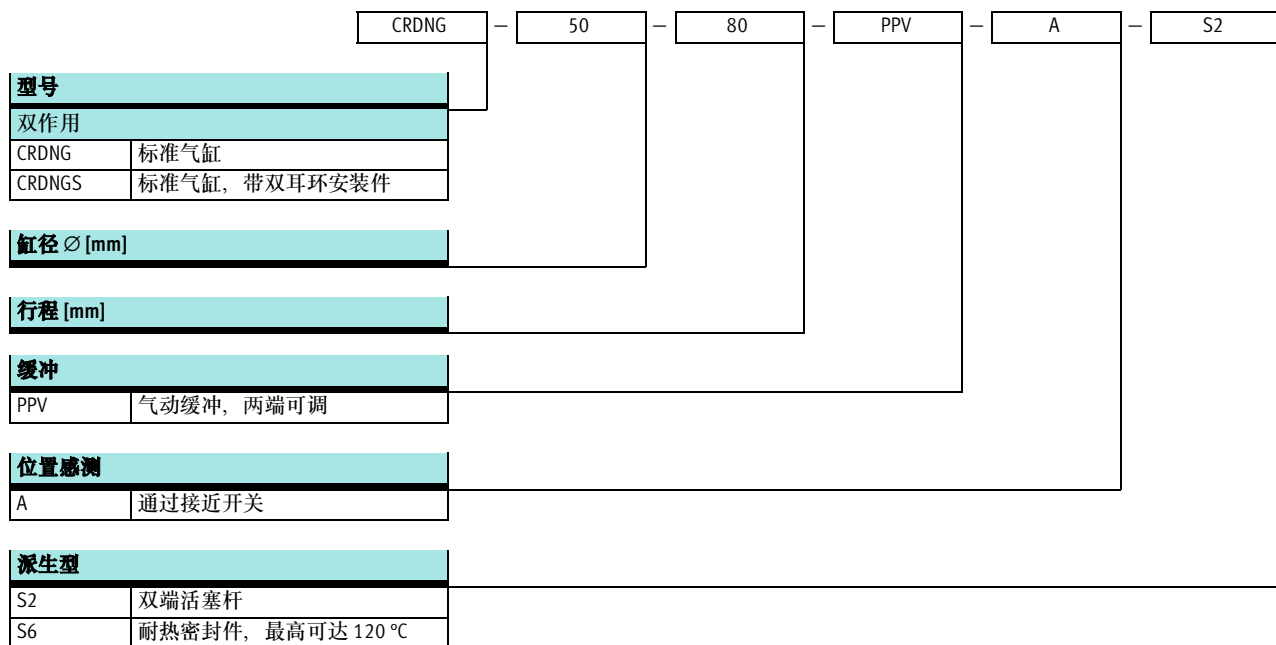
外围元件一览

安装附件				
	简要说明	CRDNG	CRDNGS	→ 页码/Internet
1	法兰安装件 CRFNG	■	-	45
2	关节轴承 CRSGS	■	■	50
3	双耳环 CRSG	■	■	50
4	脚架安装件 CRHNC	■	-	43
5	耳轴安装件 CRZNG	■	-	46
6	耳轴支座 CRLNZG	■	-	46
7	双耳环支座 CRLNG	-	■	47
8	接近开关 CRSME0-4	■	■	50
9	安装组件 CRSMB	■	■	50
10	单向节流阀 CRGRLA	■	■	51
11	快插接头 CRQS	■	■	quick star

标准气缸 CRDNG, 符合ISO 15552标准, 不锈钢型

FESTO

型号代码



标准气缸 CRDNG, 符合ISO 15552标准, 不锈钢型

FESTO

技术参数

功能



- 缸径
32 ... 125 mm
- 工作行程
10 ... 2,000 mm

www.festo.com

损耗零件包
→ 41

派生型



S2



S6

由于所使用的密封件和润滑油脂的缘故, 派生型S6不能与食品直接接触。



CRDNG

CRDNGS

符合标准:

- ISO 15552
- ISO 6431
- VDMA 24562
- NFE 49003.1
- UNI 10290



DIN



主要技术参数

缸径 \varnothing	32	40	50	63	80	100	125
气接口	G1/8	G1/4	G1/4	G3/8	G3/8	G1/2	G1/2
活塞杆螺纹	M10x1.25	M12x1.25	M16x1.5	M16x1.5	M20x1.5	M20x1.5	M27x2
结构特点	活塞 活塞杆 缸筒						
缓冲	气动缓冲, 两端可调						
缓冲长度 [mm]	20	20	23	23	30	30	40
位置感测	通过接近开关						
安装方式	通过附件 通过内螺纹						
安装位置	任意						

工作和环境条件

派生型	CRDNG/CRDNGS	S6
工作介质	过滤压缩空气, 润滑或未润滑	
工作压力	0.6 ... 10 bar	
环境温度 ¹⁾ [°C]	-20 ... +80	0 ... +120
耐腐蚀等级 CRC ²⁾	4	

1) 注意接近开关工作范围

2) CRC4: 耐腐蚀等级 4, 符合Festo 940 070标准

元件必须具备很强的耐腐蚀能力, 因为元件用于腐蚀性介质中, 例如在食品或在化工行业中, 如果需要的话, 在应用前应该对元件与介质一起进行特别的测试。

力 [N]

缸径 \varnothing	32	40	50	63	80	100	125
6 bar时, 力的理论值, 伸出	482	753	1,178	1,870	3,015	4,712	7,360
6 bar时, 力的理论值, 退回	415	633	990	1,682	2,720	4,418	6,880

标准气缸 CRDNG, 符合ISO 15552标准, 不锈钢型

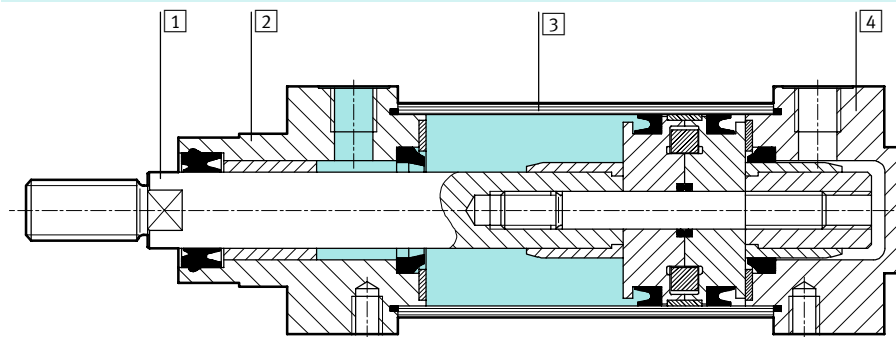
FESTO

技术参数

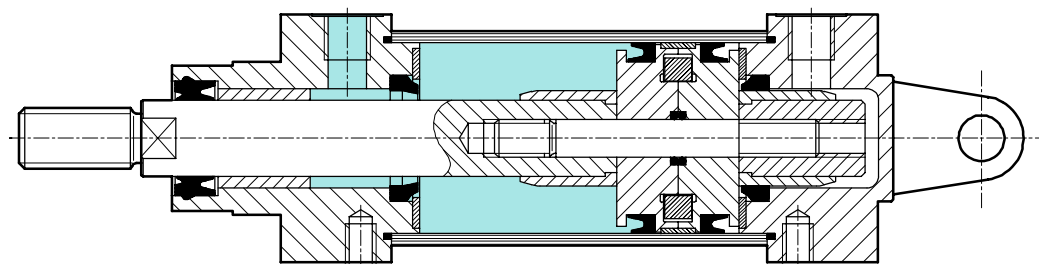
重量 [g]							
缸径 \varnothing	32	40	50	63	80	100	125
CRDNG							
0 mm行程时, 基本重量	1,045	1,360	2,160	3,455	5,935	8,070	
每10 mm时, 附加重量	20	30	60	60	100	110	
CRDNGS							
0 mm行程时, 基本重量	1,070	1,460	2,330				
每10 mm时, 附加重量	20	30	60				

材料

剖面图 CRDNG



剖面图 CRDNGS



标准气缸	基本型	S6
① 活塞杆	高合金不锈钢	
② 轴承端盖	不锈钢	
③ 缸筒	高合金不锈钢	
④ 端盖	不锈钢	
- 拉杆	高合金不锈钢	
- 密封件	聚氨酯, 丁腈橡胶	氟化橡胶

标准气缸 CRDNG, 符合ISO 1552标准, 不锈钢型

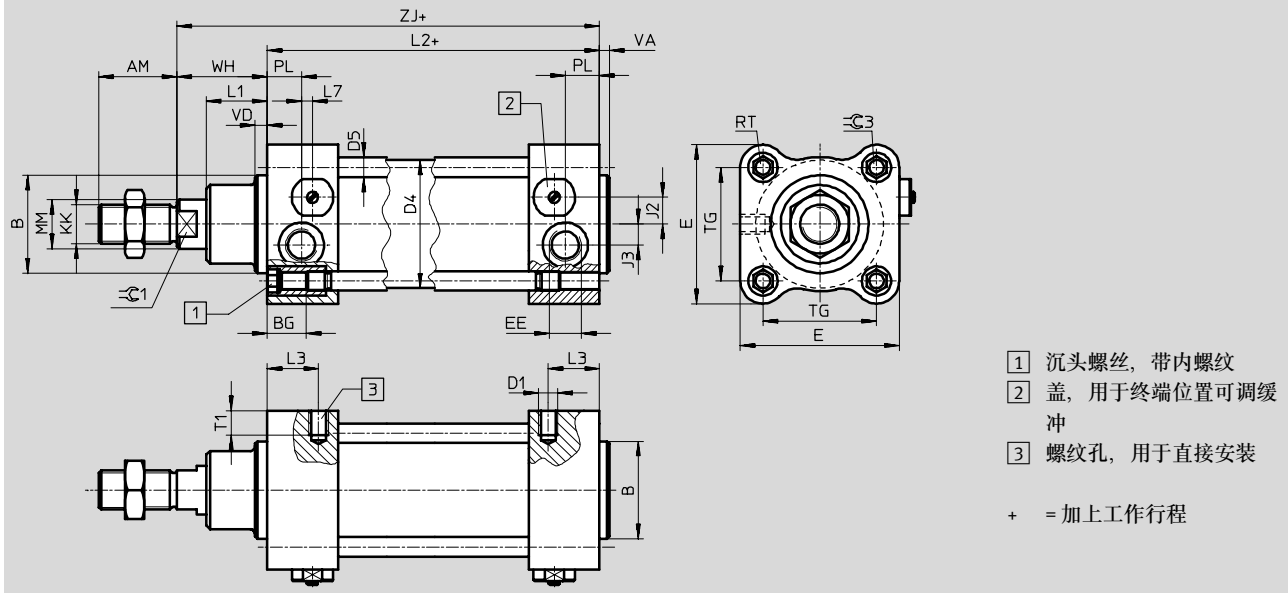
技术参数

FESTO

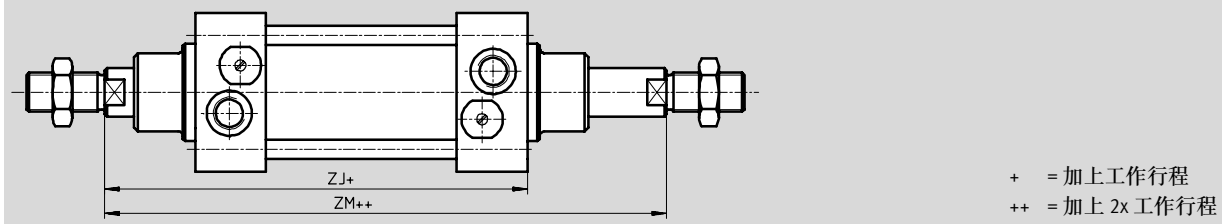
尺寸 CRDNG

CAD 相关数据 → www.festo.com

基本型



S2 - 双端活塞杆



∅	AM	B	BG	D1	D4	D5	E	EE	J2	J3	KK	L1	L2
[mm]		∅ e11			∅	∅							
32	22	30	16	M6	33.6	6	50	G1/8	7	5.7	M10x1.25	16	94 +0.4
40	24	35	16	M6	41.6	6	55	G1/4	10	6.5	M12x1.25	18	105 +0.4/-0.6
50	32	40	16	M8	52.4	8	65	G1/4	11.5	8.6	M16x1.5	25	106 +0.4/-0.6
63	32	45	16	M10	65.4	8	75	G3/8	14.5	12	M16x1.5	25	121 +0.4/-0.6
80	40	45	23	M10	82.8	10	100	G3/8	15	13	M20x1.5	31	128 +0.4/-0.6
100	40	55	23	M12	102.8	10	120	G1/2	23	14	M20x1.5	36	138 +0.4/-0.6
125	54	60	23	M12	128.6	12	145	G1/2	28.5	8	M27x2	31	160 +0.4/-0.6

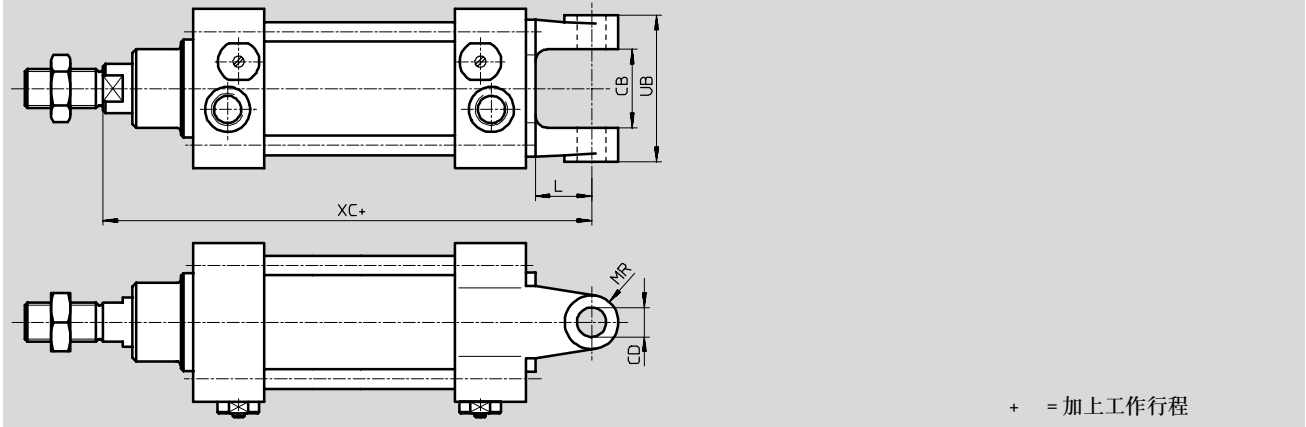
∅	L3	L7	MM	PL	RT	T1	TG	VA	VD	WH	ZJ	ZM	≈C1	≈C3
[mm]			∅											
32	13	5.3	12	13	M6	9	32.5	4	5	26	120	148	10	6
40	16.5	2.5	16	14	M6	9	38	4	5	30	135	167	13	6
50	21	4.5	20	14	M8	10	46.5	4	5	37	143	183	17	8
63	22	5	20	18	M8	12	56.5	4	5	37	158	199	17	8
80	22.5	6	25	17	M10	15	72	4	5	46	174	222	22	10
100	22.5	9	25	18	M10	18	89	4	5	51	189	240	22	10
125	23.5	4.5	32	27	M12	18	110	6	6	66	226	292	27	12

标准气缸 CRDNG, 符合ISO 15552标准, 不锈钢型

技术参数

FESTO

尺寸 - CRDNGS








∅	CB	CD	L	MR	UB	XC
[mm]	H14	∅ H9				
32	26	10	18	9	45	142
40	28	12	21	10	52	160
50	32	12	23	11	60	170
63	40	16	28	13	70	190
80	50	16	32	13	90	210
100	60	20	37	17	110	230
125	70	25	44	23	130	276

标准气缸 CRDNG, 符合ISO 15552标准, 不锈钢型

技术参数

FESTO

订货数据				
派生型	缸径∅ [mm]	行程 [mm]	订货号	型号
CRDNG				
	32	10 ... 2,000	160884	CRDNG-32-...-PPV-A
	40	10 ... 2,000	160885	CRDNG-40-...-PPV-A
	50	10 ... 2,000	160886	CRDNG-50-...-PPV-A
	63	10 ... 2,000	160887	CRDNG-63-...-PPV-A
	80	10 ... 2,000	160888	CRDNG-80-...-PPV-A
	100	10 ... 2,000	160889	CRDNG-100-...-PPV-A
	125	10 ... 2,000	185280	CRDNG-125-...-PPV-A
S6 - 耐热密封件, 最高可达120 °C				
	32	10 ... 2,000	185293	CRDNG-32-...-PPV-A-S6
	40	10 ... 2,000	185294	CRDNG-40-...-PPV-A-S6
	50	10 ... 2,000	185295	CRDNG-50-...-PPV-A-S6
	63	10 ... 2,000	185296	CRDNG-63-...-PPV-A-S6
	80	10 ... 2,000	185297	CRDNG-80-...-PPV-A-S6
	100	10 ... 2,000	185298	CRDNG-100-...-PPV-A-S6
	125	10 ... 2,000	185299	CRDNG-125-...-PPV-A-S6
S2 - 双端活塞杆				
	32	10 ... 2,000	185282	CRDNG-32-...-PPV-A-S2
	40	10 ... 2,000	185283	CRDNG-40-...-PPV-A-S2
	50	10 ... 2,000	185284	CRDNG-50-...-PPV-A-S2
	63	10 ... 2,000	185285	CRDNG-63-...-PPV-A-S2
	80	10 ... 2,000	185286	CRDNG-80-...-PPV-A-S2
	100	10 ... 2,000	185287	CRDNG-100-...-PPV-A-S2
	125	10 ... 2,000	185288	CRDNG-125-...-PPV-A-S2
CRDNGS				
	32	10 ... 2,000	160890	CRDNGS-32-...-PPV-A
	40	10 ... 2,000	160891	CRDNGS-40-...-PPV-A
	50	10 ... 2,000	160892	CRDNGS-50-...-PPV-A
	63	10 ... 2,000	160893	CRDNGS-63-...-PPV-A
	80	10 ... 2,000	160894	CRDNGS-80-...-PPV-A
	100	10 ... 2,000	160895	CRDNGS-100-...-PPV-A
	125	10 ... 2,000	185281	CRDNGS-125-...-PPV-A
S6 - 耐热密封件, 最高可达120 °C				
	32	10 ... 2,000	185300	CRDNGS-32-...-PPV-A-S6
	40	10 ... 2,000	185301	CRDNGS-40-...-PPV-A-S6
	50	10 ... 2,000	185302	CRDNGS-50-...-PPV-A-S6
	63	10 ... 2,000	185303	CRDNGS-63-...-PPV-A-S6
	80	10 ... 2,000	185304	CRDNGS-80-...-PPV-A-S6
	100	10 ... 2,000	185305	CRDNGS-100-...-PPV-A-S6
	125	10 ... 2,000	185306	CRDNGS-125-...-PPV-A-S6

订货数据 - 损耗零件包					
缸径∅ [mm]	订货号	型号	缸径∅ [mm]	订货号	型号
32	125713	CRDNG/S-32-...-PPV-A ¹⁾	63	125716	CRDNG/S-63-...-PPV-A ¹⁾
40	125714	CRDNG/S-40-...-PPV-A ¹⁾	80	125717	CRDNG/S-80-...-PPV-A ¹⁾
50	125715	CRDNG/S-50-...-PPV-A ¹⁾	100	125718	CRDNG/S-100-...-PPV-A ¹⁾

1) 供货范围包括装配油脂

附件，用于不锈钢气缸

技术参数



脚架安装件 CRHBN

供货范围:

CRHBN-I x1: 1个脚架

CRHBN-I x2: 2个脚架, 1个螺母

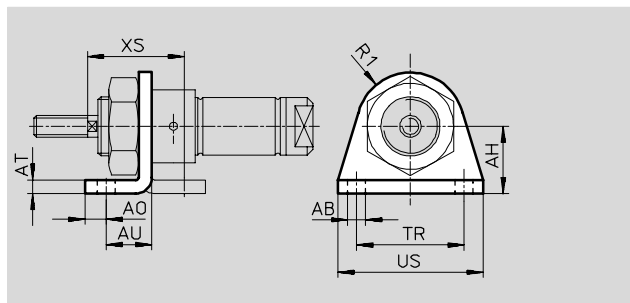
材料:

高合金钢

不含铜、聚四氟乙烯和硅



CRHBN-I x2



尺寸和订货数据												
∅	AB	AH	AO	AT	AU	R1	TR	US	XS	CRC ¹⁾	重量	订货号 型号
[mm]	∅										[g]	
12	5.5	20	6	4	12.5	13	32	42	32	4	40	161866 CRHBN-12/16x1
16	5.5	20	6	4	12.5	13	32	42	32	4	97	162999 CRHBN-12/16x2
20	6.6	25	8	5	15	20	40	54	36	4	55	161867 CRHBN-20/25x1
25	6.6	25	8	5	15	20	40	54	40	4	100	162998 CRHBN-20/25x2

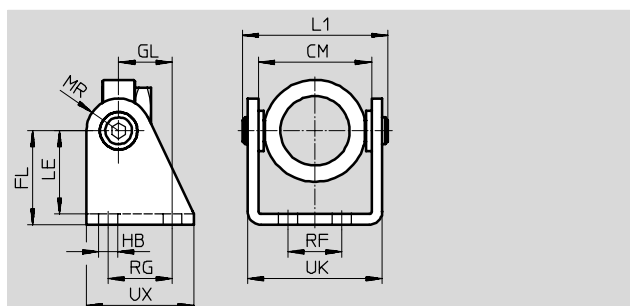
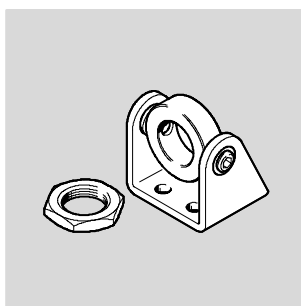
1) CRC4: 耐腐蚀等级 4, 符合Festo 940 070标准
 元件必须具备很强的耐腐蚀能力。因为元件用于腐蚀性介质中, 例如在食品或在化工行业中。如果需要的话, 在应用前应该对元件与介质一起进行特别的测试。 .

双耳环安装件 CRSBN

材料:

高合金钢

不含铜、聚四氟乙烯和硅



尺寸和订货数据														
∅	CM	FL	GL	HB	L1	LE	MR	RF	RG	UK	UX	CRC ¹⁾	重量	订货号 型号
[mm]				∅									[g]	
20	38.1	35	20	7	55	31	12	20	24	50.1	40	4	230	552904 CRSBN-20/25
25														

1) CRC4: 耐腐蚀等级 4, 符合Festo 940 070标准
 元件必须具备很强的耐腐蚀能力。因为元件用于腐蚀性介质中, 例如在食品或在化工行业中。如果需要的话, 在应用前应该对元件与介质一起进行特别的测试。 ..

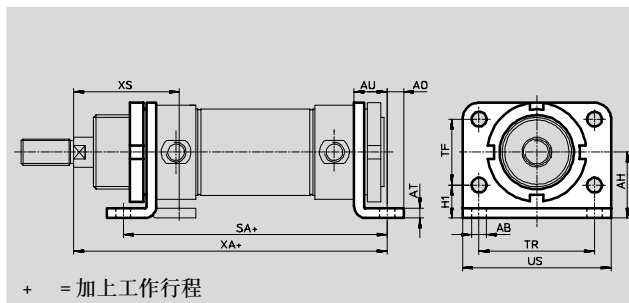
附件，用于不锈钢气缸

技术参数



脚架安装件 CRH

材料:
高合金钢
不含铜、聚四氟乙烯和硅

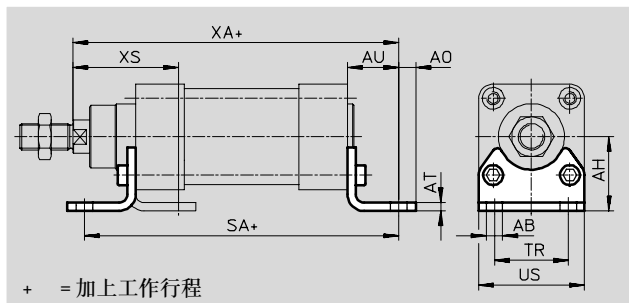


尺寸和订货数据																
∅	AB	AH	AO	AT	AU	H1	SA	TF	TR	US	XA	XS	CRC ¹⁾	重量	订货号	型号
[mm]	∅													[g]		
32	7	28	7	4	14	14	124	28	52	66	148	48	4	237	162951	CRH-32
40	9	33	10	5	20	18	153	30	60	80	178	60	4	341	162952	CRH-40
50	9	40	10	6	20	20	160	40	70	90	190	64	4	559	162953	CRH-50
63	9	45	10	6	20	20	164	50	76	96	195	64	4	680	162954	CRH-63

1) CRC4: 耐腐蚀等级 4, 符合Festo 940 070标准
元件必须具有很强的耐腐蚀能力, 因为元件用于腐蚀性介质中, 例如在食品或在化工行业中。如果需要的话, 在应用前应该对元件与介质一起进行特别的测试。...

脚架安装件 CRHNC

材料:
高合金钢
不含铜、聚四氟乙烯和硅



尺寸和订货数据																
∅	AB	AH	AO	AT	AU	SA	TR	US	XA	XS	CRC ¹⁾	重量	订货号	型号		
[mm]	∅											[g]				
32	7	32	6.5	4	24	142	32	45	144.7	45.7	4	135	176937	CRHNC-32		
40	10	36	9	4	28	160.8	36	54	163.6	53.8	4	180	176938	CRHNC-40		
50	10	45	9.5	5	31	167.9	45	64	175	63.1	4	325	176939	CRHNC-50		
63	10	50	12.5	5	32	184.9	50	75	191.5	64.6	4	405	176940	CRHNC-63		
80	12	63	15	6	41	209.9	63	93	215.5	81.6	4	820	176941	CRHNC-80		
100	14.5	71	17.5	6	41	220.1	75	110	229.6	85.5	4	1,000	176942	CRHNC-100		
125	16.5	90	22	8	45	250	90	131	270	102	4	1,840	176943	CRHNC-125		

1) CRC4: 耐腐蚀等级 4, 符合Festo 940 070标准
元件必须具有很强的耐腐蚀能力, 因为元件用于腐蚀性介质中, 例如在食品或在化工行业中。如果需要的话, 在应用前应该对元件与介质一起进行特别的测试。...

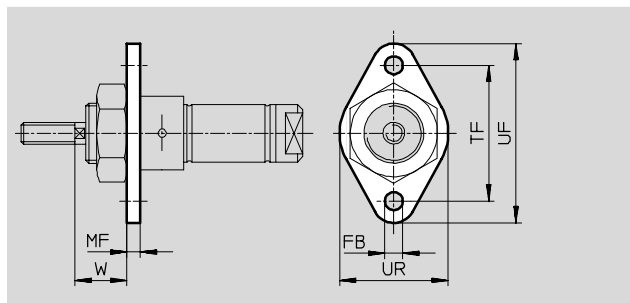
附件，用于不锈钢气缸

技术参数



法兰安装件 CRFBN

材料:
高合金钢
不含铜、聚四氟乙烯和硅

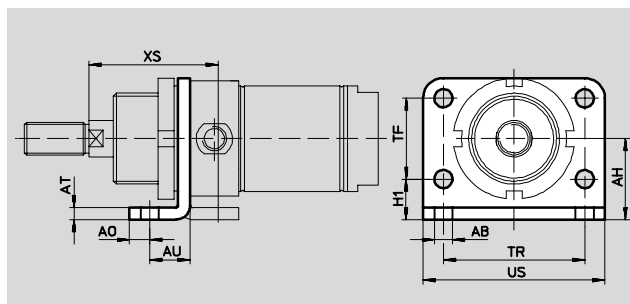


尺寸和订货数据										
∅	FB	MF	TF	UF	UR	W	CRC ¹⁾	重量	订货号	型号
[mm]	∅							[g]		
12, 16	5.5	4	40	53	30	18	4	25	161864	CRFBN-12/16
20, 25	6.6	5	50	66	40	19	4	45	161865	CRFBN-20/25

1) CRC4: 耐腐蚀等级 4, 符合Festo 940 070标准
元件必须具备很强的耐腐蚀能力。因为元件用于腐蚀性介质中, 例如在食品或在化工行业中。如果需要的话, 在应用前应该对元件与介质一起进行特别的测试。...

脚架安装件 CRFV

材料:
高合金钢
不含铜、聚四氟乙烯和硅



尺寸和订货数据														
∅	AB	AH	AO	AT	AU	H1	TF	TR	US	XS	CRC ¹⁾	重量	订货号	型号
[mm]	∅											[g]		
32	7	28	7	4	14	14	28	52	66	48	4	102	161858	CRFV-32
40	9	33	10	5	19	18	30	60	80	60	4	190	161859	CRFV-40
50	9	40	10	6	19	20	40	70	90	64	4	290	161860	CRFV-50
63	9	45	10	6	19	20	50	76	96	64	4	365	161861	CRFV-63

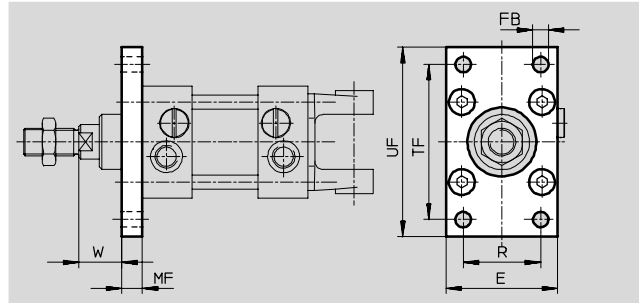
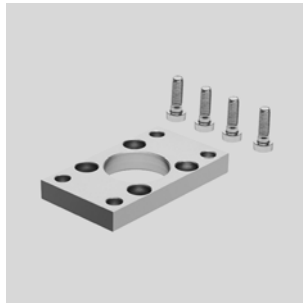
1) CRC4: 耐腐蚀等级 4, 符合Festo 940 070标准
元件必须具备很强的耐腐蚀能力。因为元件用于腐蚀性介质中, 例如在食品或在化工行业中。如果需要的话, 在应用前应该对元件与介质一起进行特别的测试。...

附件，用于不锈钢气缸

技术参数

法兰安装件CRFNG

材料:
高合金钢
不含铜、聚四氟乙烯和硅



尺寸和订货数据										
∅	E	FB ∅	MF	R	TF	UF	W	CRC ¹⁾	重量 [g]	订货号 型号
32	45	7	10	32	64	80	16	4	240	161846 CRFNG-32
40	54	9	10	36	72	90	20	4	300	161847 CRFNG-40
50	65	9	12	45	90	110	25	4	550	161848 CRFNG-50
63	75	9	12	50	100	120	25	4	710	161849 CRFNG-63
80	93	12	16	63	126	150	30	4	1,680	161850 CRFNG-80
100	110	14	16	75	150	175	35	4	2,450	161851 CRFNG-100
125	132	16	20	90	180	210	45	4	3,660	185363 CRFNG-125

1) CRC4: 耐腐蚀等级 4, 符合Festo 940 070标准
元件必须具备很强的耐腐蚀能力。因为元件用于腐蚀性介质中，例如在食品或在化工行业中。如果需要的话，在应用前应该对元件与介质一起进行特别的测试。...

附件，用于不锈钢气缸

技术参数

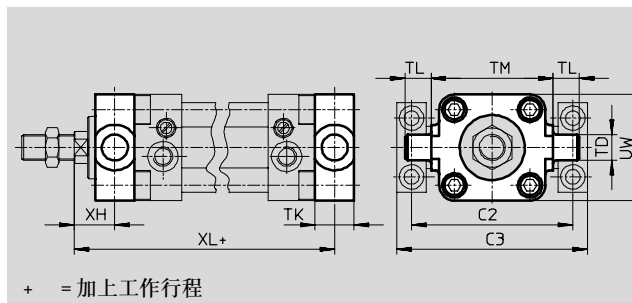


耳轴安装件 CRZNG

材料:

高合金钢

不含铜、聚四氟乙烯和硅



+ = 加上工作行程

尺寸和订货数据													
∅	C2	C3	TD	TK	TL	TM	UW	XH	XL	CRC ¹⁾	重量	订货号	型号
[mm]			∅ e9								[g]		
32	71	86	12	16	12	50	50	18	128	4	150	161852	CRZNG-32
40	87	105	16	20	16	63	55	20	145	4	260	161853	CRZNG-40
50	99	117	16	24	16	75	65	25	155	4	430	161854	CRZNG-50
63	116	136	20	24	20	90	75	25	170	4	640	161855	CRZNG-63
80	136	156	20	28	20	110	100	32	188	4	1,300	161856	CRZNG-80
100	164	189	25	38	25	132	120	32	208	4	2,400	161857	CRZNG-100
125	192	217	25	50	25	160	150	40	250	4	3,600	185362	CRZNG-125

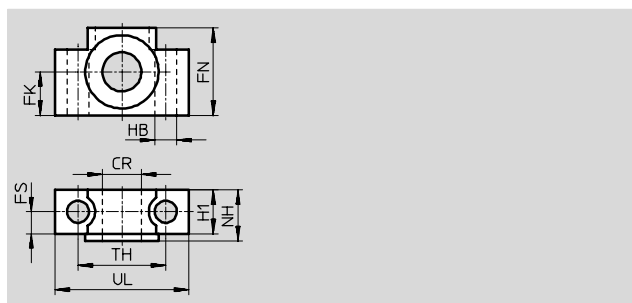
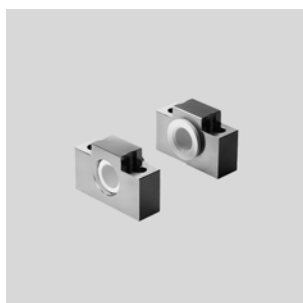
1) CRC4: 耐腐蚀等级 4, 符合Festo 940 070标准
 元件必须具备很强的耐腐蚀能力。因为元件用于腐蚀性介质中, 例如在食品或在化工行业中。如果需要的话, 在应用前应该对元件与介质一起进行特别的测试。..

耳轴支座 CRLNZG

材料:

高合金钢

不含铜、聚四氟乙烯和硅



尺寸和订货数据													
∅	CR	FK	FN	FS	H1	HB	NH	TH	UL	CRC ¹⁾	重量	订货号	型号
[mm]	∅ D11	∅ ±0.1				∅ H13		±0.2			[g]		
32	12	15	30	10.5	15	6.6	18	32	46	4	200	161874	CRLNZG-32
40, 50	16	18	36	12	18	9	21	36	55	4	330	161875	CRLNZG-40/50
63, 80	20	20	40	13	20	11	23	42	65	4	440	161876	CRLNZG-63/80
100/125	25	25	50	16	24.5	14	28.5	50	75	4	740	161877	CRLNZG-100/125

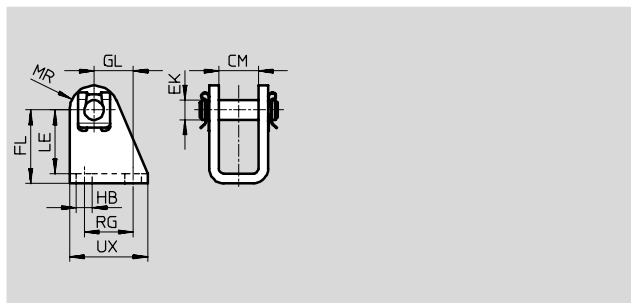
1) CRC4: 耐腐蚀等级 4, 符合Festo 940 070标准
 元件必须具备很强的耐腐蚀能力。因为元件用于腐蚀性介质中, 例如在食品或在化工行业中。如果需要的话, 在应用前应该对元件与介质一起进行特别的测试。..

附件，用于不锈钢气缸

技术参数

双耳环支座 CRLBN

材料:
高合金钢
不含铜、聚四氟乙烯和硅

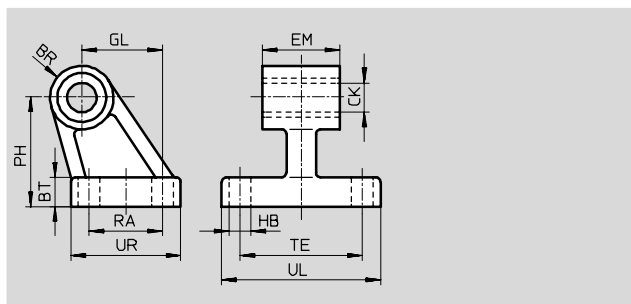


尺寸和订货数据													
∅	CM	EK ∅	FL	GL	HB	LE	MR	RG	UX	CRC ¹⁾	重量	订货号	型号
[mm]											[g]		
12, 16	12.1	6	27 +0.3/-0.2	13	5.5	24	7	15	25	4	55	161862	CRLBN-12/16
20, 25	16.1	8	30 +0.4/-0.2	16	6.6	26	10	20	32	4	62	161863	CRLBN-20/25
32	16.1	10	35 +0.4/-0.2	18.5	6.6	31	11	24	35	4	107	195866	CRLBN-32
40	18.1	12	40 +0.4/-0.2	24.5	9	35	13	30	45	4	184	195867	CRLBN-40
50, 63	21.1	16	45 +0.5/-0.2	28	9	39	14	34	50	4	289	195868	CRLBN-50/63

1) CRC4: 耐腐蚀等级 4, 符合Festo 940 070标准
元件必须具备很强的耐腐蚀能力。因为元件用于腐蚀性介质中，例如在食品或在化工行业中。如果需要的话，在应用前应该对元件与介质一起进行特别的测试。...

双耳环支座 CRLNG

材料:
高合金钢
不含铜、聚四氟乙烯和硅



尺寸和订货数据																	
∅	BR	BT	CK ∅	EB ∅	EM	GL	HB ∅	OF	PH	RA	TE	UL	UR	CRC ¹⁾	重量	订货号	型号
[mm]			D11	H13	-0.4		H13								[g]		
32	10	8	10	-	25.8	21	6.6	-	32	18	38	51	31	4	120	161840	CRLNG-32
40	11	10	12	-	27.8	24	6.6	-	36	22	41	54	35	4	160	161841	CRLNG-40
50	12	12	12	-	31.8	33	9	-	45	30	50	65	45	4	280	161842	CRLNG-50
63	15	12	16	15	39.8	37	9	10.8	50	35	52	67	50	4	375	161843	CRLNG-63
80	15	14	16	18	49.8	47	11	12.7	63	40	66	86	60	4	580	161844	CRLNG-80
100	19	15	20	18	59.8	55	11	13.7	71	50	76	96	70	4	935	161845	CRLNG-100
125	22	20	25	20	69.8	70	14	18.6	90	60	94	124	90	4	2,530	176951	CRLNG-125

1) CRC4: 耐腐蚀等级 4, 符合Festo 940 070标准
元件必须具备很强的耐腐蚀能力。因为元件用于腐蚀性介质中，例如在食品或在化工行业中。如果需要的话，在应用前应该对元件与介质一起进行特别的测试。...

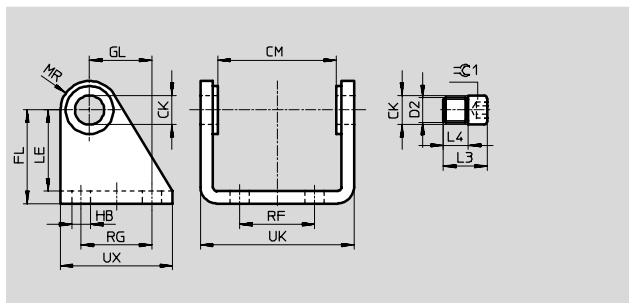
附件，用于不锈钢气缸

技术参数



双耳环支座 CRSBS

材料：
高合金钢



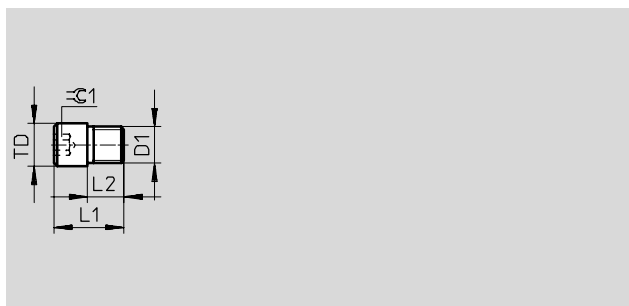
尺寸和订货数据											
∅	CK	CM	D1	D2	FL	GL	H1	HB	L3	L4	LE
[mm]	∅ H8/f7		∅					∅			
32	10	38.1	15	M8x1	35	20	4	7	14.5	6.5	31
40	12	46.1	20	M10x1	40	27	5	9	18.5	9	36
50	14	57.1	23	M12x1.5	45	30	6	9	23	12	39
63	16	70.4	23	M14x1.5	50	34	6	9	29	16	44

∅	MR	RF	RG	UK	UX	≈C1	CRC ¹⁾	重量	订货号	型号
[mm]								[g]		
32	12	20	24	50.1	40	5	4	130	162955	CRSBS-32
40	13	28	30	60.1	50	6	4	200	162956	CRSBS-40
50	14	36	34	74.1	54	6	4	310	162957	CRSBS-50
63	15	42	35	88.1	65	8	4	440	162958	CRSBS-63

1) CRC4: 耐腐蚀等级 4, 符合Festo 940 070标准
元件必须具备很强的耐腐蚀能力。因为元件用于腐蚀性介质中，例如在食品或在化工行业中。如果需要的话，在应用前应该对元件与介质一起进行特别的测试。

燕尾螺栓 CRGBS 用于双耳环安装件

材料：
高合金钢
不含铜、聚四氟乙烯和硅



尺寸和订货数据									
∅	D1	L1	L2	TD	≈C1	CRC ¹⁾	重量	订货号	型号
[mm]				∅ f8			[g]		
32	M8x1	14.5	6.5 ±0.1	10	5	4	10	163132	CRGBS-32
40	M10x1	18.5	9 ±0.1	12	6	4	20	163133	CRGBS-40
50	M12x1.5	23	12 ±0.2	14	6	4	40	163134	CRGBS-50
63	M14x1.5	29	16 ±0.2	16	8	4	65	163135	CRGBS-63

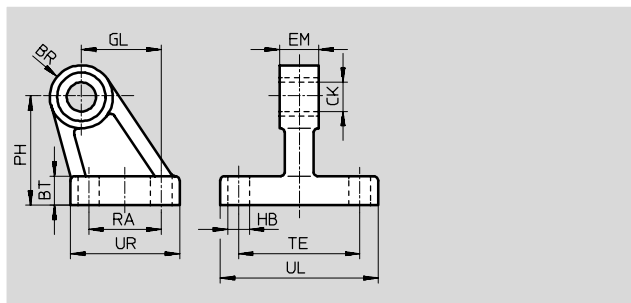
1) CRC4: 耐腐蚀等级 4, 符合Festo 940 070标准
元件必须具备很强的耐腐蚀能力。因为元件用于腐蚀性介质中，例如在食品或在化工行业中。如果需要的话，在应用前应该对元件与介质一起进行特别的测试。

附件，用于不锈钢气缸

技术参数

双耳环支座 CRLMC

材料:
高合金钢
不含铜、聚四氟乙烯和硅

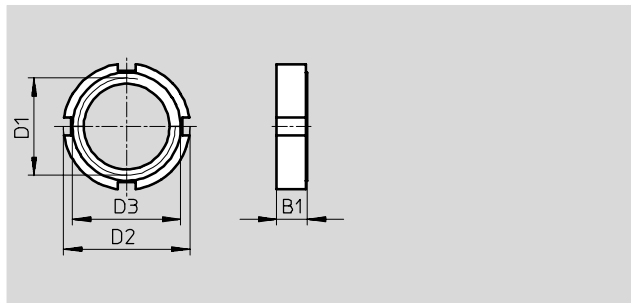


尺寸和订货数据															重量	订货号	型号
∅	BR	BT	CK	EB	EM	GL	HB	OF	PH	RA	TE	UL	UR	CRC ¹⁾	[g]		
[mm]			∅ D11	∅ H13	-0.4		∅ H13										
32	10	8	10	-	10	21	6.6	-	32	18	38	51	31	4	101	197320	CRLMC-32
40	11	10	12	-	12	24	6.6	-	36	22	41	54	35	4	139	197321	CRLMC-40
50	12	12	12	-	16	33	9	-	45	30	50	65	45	4	242	197322	CRLMC-50
63	15	12	16	15	16	37	9	10.8	50	35	52	67	50	4	303	197323	CRLMC-63
80	15	14	16	18	20	47	11	12.7	63	40	66	86	60	4	515	197324	CRLMC-80
100	19	15	20	18	20	55	11	13.7	71	50	76	96	70	4	761	197325	CRLMC-100

1) CRC4: 耐腐蚀等级 4, 符合Festo 940 070标准
元件必须具备很强的耐腐蚀能力。因为元件用于腐蚀性介质中，例如在食品或在化工行业中。如果需要的话，在应用前应该对元件与介质一起进行特别的测试。

环形螺母CR

材料:
高合金钢
不含铜、聚四氟乙烯和硅




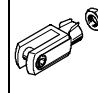
尺寸和订货数据							
∅	B1	D1	D2	D3	CRC ¹⁾	重量	订货号 型号
[mm]						[g]	
32	8	M30x1.5	42	36	4	40	197326 CR-M30x1,5
40	10	M38x1.5	50	48	4	61	197327 CR-M38x1,5
50, 63	10	M45x1.5	60	56	4	89	197328 CR-M45x1,5
80, 100	13	M50x2	75	67	4	228	197329 CR-M50x2

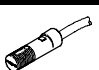
1) CRC4: 耐腐蚀等级 4, 符合Festo 940 070标准
元件必须具备很强的耐腐蚀能力。因为元件用于腐蚀性介质中，例如在食品或在化工行业中。如果需要的话，在应用前应该对元件与介质一起进行特别的测试。


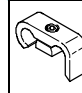
附件，用于不锈钢气缸

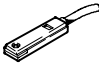
技术参数

FESTO

订货数据 - 活塞杆辅件				技术参数 → Internet: crsg			
	∅	订货号	型号		∅	订货号	型号
关节轴承 CRSGS				双耳环 CRSG			
	12, 16	195580	CRSGS-M6		12, 16	13567	CRSG-M6
	20	195581	CRSGS-M8		20	13568	CRSG-M8
	32	195582	CRSGS-M10x1,25		32	13569	CRSG-M10x1,25
	40	195583	CRSGS-M12x1,25		40	13570	CRSG-M12x1,25
	50, 63	195584	CRSGS-M16x1,5		50, 63	13571	CRSG-M16x1,5
	80, 100	195585	CRSGS-M20x1,5		80, 100	13572	CRSG-M20x1,5
	125	195586	CRSGS-M27x2		125	185361	CRSG-M27x2

订货数据 - 接近开关，舌簧式 CRSMEO				技术参数 → Internet: crsmeo			
	电气连接	电缆长度 [m]	订货号	型号			
	常开触点						
	耐腐蚀						
	3芯	2.5	161 775	CRSMEO-4-K-LED-24			

订货数据 - 安装组件				技术参数 → Internet: crsmb			
	∅	订货号	型号		∅	订货号	型号
安装组件 CRSMBR				安装组件 CRSMB			
	12	164581	CRSMBR-12		32	161763	CRSMB-32
	16	164582	CRSMBR-16		40	161764	CRSMB-40
	20	164583	CRSMBR-20		50	161765	CRSMB-50
	25	164584	CRSMBR-25		63	161766	CRSMB-63
	32	163888	CRSMBR-32		80	161767	CRSMB-80
	40	163889	CRSMBR-40		100	161768	CRSMB-100
	50	163890	CRSMBR-50		125	185365	CRSMB-125
	63	163891	CRSMBR-63				

订货数据 - 接近开关，磁阻式 CRSMT				技术参数 → Internet: crsmt			
	开关输出	电气连接	电缆长度 [m]	订货号	型号		
	常开触点						
	PNP	3芯	2.5	525563	CRSMT-8-PS-K2,5-LED-24		
			5.0	525564	CRSMT-8-PS-K5-LED-24		

订货数据 - 安装组件 SMBR				技术参数 → Internet: smbr			
		订货号	型号				
	用于标准气缸 CRDSNU	538937	SMBR-8-8/100-S6				

订货数据 - 安装组件 CRSMB				技术参数 → Internet: crsmb			
		订货号	型号				
	用于圆形气缸 CRHD	525565	CRSMB-8-32/100				

附件，用于不锈钢气缸

技术参数

FESTO

订货数据 - 单向节流阀 CRGRLA			技术参数 → Internet: crgrla		
	接口	用于快插接头	材料	订货号	型号
	螺纹				
	M5	CRQS/CRQSL/CRQST	电解抛光不锈钢	161403	CRGRLA-M5-B
	G1/8			161404	CRGRLA-1/8-B
	G1/4			161405	CRGRLA-1/4-B
	G3/8			161406	CRGRLA-3/8-B
	G1/2			161407	CRGRLA-1/2-B

订货数据 - 贮气罐 CRVZS			技术参数 → Internet: crvzs		
	接口	容积 [l]	材料	订货号	型号
	螺纹				
	G1/8	0.1	高合金不锈钢	160233	CRVZS-0,1
	G1/4	0.4		160234	CRVZS-0,4
	G1/4	0.75		160235	CRVZS-0,75
	G1/2	2		160236	CRVZS-2
	G1, G3/8	5		192159	CRVZS-5
	G1, G3/8	10		160237	CRVZS-10

订货数据 - 气管		技术参数 → Internet: tubing
	标准外径气管	PLN, PFAN